



Руководство по эксплуатации

Данное Руководство по эксплуатации содержит важные инструкции и указания. Убедительная просьба прочитать его перед монтажом, подключением к электросети и пуском в эксплуатацию.

Следует также соблюдать требования других инструкций, касающихся узлов данного агрегата.

Погружные электронасосы



Декларация соответствия стандартам ЕС

Настоящим удостоверяем, что насосный агрегат

UPA 100C

соответствует следующим правилам, применяемым к последней действующей версии:

Директива 89/392/EWG “Машиностроение”, Приложение II А

Директива 89/336/EWG “Электромагнитная совместимость”, Приложение I

Директива 73/23/EWG “Низковольтное оборудование”, Приложение III В

Применимы гармонизированные Стандарты, в частности

EN 809, EN 292/1, EN 292/2, EN 60 335 - 1, EN 60 335 - 2 - 51, EN 50 081 - 1, EN 50 082 - 1

Подпись

Манфред Барточек

Руководитель отдела развития многоступенчатых насосов

KSB Aktiengesellschaft, Johann-Klein-Str. 9, 67227 Frankenthal

1. Общие положения

Данные насосы фирмы KSB сконструированы в соответствии с последними достижениями техники, тщательно изготовлен и подвергался контролю качества на всех стадиях производства.

Настоящее Руководство должно облегчить ознакомление с насосом и использование его в соответствии с непосредственным назначением.

В Руководстве содержатся важные указания, которые помогут вам безопасно, правильно и экономично использовать насос. Соблюдение указаний Руководства необходимо для того, чтобы обеспечить высокую эксплуатационную надежность и длительный срок службы насоса и предотвращать опасность для обслуживающего персонала.

В Руководстве не учитываются требования местных правил и предписаний, за соблюдение которых, в том числе и привлеченными монтажниками, несет ответственность пользователь.

Этот агрегат нельзя использовать в условиях, когда эксплуатационные параметры превышают значения, указанные в технической документации, в отношении перекачиваемой жидкости, подачи насоса, частоты вращения, плотности жидкости, давления и температуры, а также мощности электродвигателя, или других показателей, приводимых в настоящем Руководстве или договорной документации.

На Заводской табличке насоса указываются типоразмер / типоразмер, важнейшие технические параметры и заводской номер / серийный номер, которые следует всегда указывать при запросах, последующих заказах оборудования и особенно при заказе запасных частей. При возникновении потребности в дополнительной информации или дополнительных указаниях, а также в случаях повреждений насоса, обращайтесь, пожалуйста, в ближайшее отделение фирмы KSB.

2. Техника безопасности

Данное Руководство содержит основные предписания, которые необходимо соблюдать при установке, эксплуатации и ремонте агрегата. Поэтому Руководство должно быть обязательно прочитано монтажниками и обслуживающим персоналом/пользователем перед монтажом и пуском в эксплуатацию и должно быть всегда доступно на месте эксплуатации оборудования. Следует соблюдать не только общие правила безопасности, приведенные в данном основном разделе "Техника безопасности", но и специальные указания по технике безопасности, приводимые в других разделах.

2.1. Маркировка предписаний по технике безопасности в руководстве по эксплуатации

Содержащиеся в настоящем руководстве указания по технике безопасности, несоблюдение которых может привести к возникновению **опасных для обслуживающего персонала** ситуаций, отмечены в тексте следующими специальными обозначениями:



при общей опасности
(обозначение знака безопасности по DIN 4844-W9) и



при опасности поражения электрическим током (обозначение по DIN 4844-W8)

Указания по технике безопасности, несоблюдение которых может вызвать повреждение машины или нарушение нормального режима ее работы, обозначены словом:

ВНИМАНИЕ

Указания в виде надписей, нанесенных непосредственно на агрегате, например:

- стрелка, показывающая направление вращения
- обозначения мест подвода жидкости

должны обязательно учитываться и постоянно содержаться в читаемом состоянии.

2.2. Квалификация и обучение персонала

Персонал, занятый обслуживанием, техническим уходом, ремонтом и монтажом, должен обладать соответствующей квалификацией. Область ответственности, компетенций и контроль за персоналом должны быть в точности определены

стороной, эксплуатирующей агрегат. Если персонал не владеет необходимыми знаниями, следует организовать его обучение и инструктаж. По желанию заказчика обучение может быть проведено изготовителем или поставщиком. Также стороне, эксплуатирующей агрегат, следует удостовериться в том, что содержание руководства по эксплуатации было полностью усвоено персоналом.

2.3. Последствия несоблюдения требований безопасности

Несоблюдение правил техники безопасности может привести к угрозе здоровью и жизни обслуживающего персонала, а также может нанести ущерб окружающей среде или оборудованию. Несоблюдение указаний по технике безопасности влечет за собой потерю прав на любые претензии по возмещению ущерба.

В частности, невыполнение инструкций может привести, например, к следующим последствиям:

- нарушение важных функций насоса / установки;
- невозможность выполнения предписываемых методов технического обслуживания и ремонта агрегата;
- угроза поражения персонала электрическим током или травмирования механическими или химическими воздействиями;
- возникновение опасности для окружающей среды вследствие утечки вредных веществ.

2.4. Безопасная работа

Необходимо соблюдать приведенные в руководстве предписания по технике безопасности, действующие национальные нормы охраны труда, а также внутренние отраслевые или заводские правила безопасного ведения работ.

2.5. Правила техники безопасности для пользователя и обслуживающего персонала

Если отдельные части насоса имеют чрезмерно высокую или очень низкую опасную температуру, пользователем должна быть обеспечена защита от касания.



Опасность поражения электрическим током должна быть исключена. Следует также руководствоваться национальными нормами и требованиями местных предприятий электроснабжения.

2.6. Предписания по технике безопасности при проведении работ по техническому обслуживанию, профилактическим осмотрам и монтажу

Пользователь должен проследить за тем, чтобы все работы, связанные с техническим обслуживанием, профилактическими осмотрами и монтажом агрегата, выполнялись квалифицированным и специально подготовленным персоналом, который полностью ознакомлен с Руководством по эксплуатации.

Все работы на машине должны выполняться, как правило, только после ее остановки. Приведенная в руководстве последовательность операций по остановке агрегата должна полностью соблюдаться.

Насосы или насосные агрегаты, перекачивающие опасные для здоровья жидкости, должны быть подвергнуты дезактивации.

Непосредственно после окончания работ все устройства безопасности и защиты должны быть снова установлены и приведены в работоспособное состояние. При повторном пуске в эксплуатацию следует соблюдать указания раздела "Первый ввод в эксплуатацию".

2.7. Самостоятельное изменение конструкции и изготовление запасных частей

Переделка или изменение машины допустимы только после согласования с изготовителем. Оригинальные запасные части и рекомендованные изготовителем к использованию принадлежности обеспечивают эксплуатационную надежность агрегата. Применение других деталей исключает ответственность изготовителя насоса за возможные последствия.

2.8. Недопустимые условия эксплуатации

Эксплуатационная надежность работы поставленного насоса гарантируется при его использовании только в соответствии с требованиями раздела 1 настоящего руководства. Указанные в технических данных предельные значения не должны превышаться.

3 Транспортировка и промежуточное хранение

3.1 Транспортировка

Перед удалением упаковки и соответственно во время снятия упаковки рекомендуется проверять, не была ли повреждена или прогнута упаковка. После удаления упаковки следует обследовать насос и электрический кабель на возможные повреждения.

3.2 Промежуточное хранение и обращение

При обращении с агрегатом необходимо следить за тем, чтобы не повредить присоединительный кабель. Добавление антифриза при заливке двигателя на заводе-изготовителе позволяет хранить агрегат при температурах до -30 °С. Насос при хранении должен быть защищен от попадания прямого солнечного излучения.

4 Общее техническое описание

4.1 Применение по назначению

Погружные электронасосы UPA 100C предназначены для перекачивания чистой или слегка загрязненной воды в общих системах водоснабжения, для орошения и дождевания, для понижения уровня грунтовых вод и в тепловых насосах. Кроме того, возможно применение для повышения давления, в кондиционерах, для устройства фонтанов и т.п.

Предпочтительное применение для вертикального монтажа в глубоких скважинах.

4.2 Технические данные изделия

Агрегат поставляется с дополнительной Заводской табличкой с указаниями обозначений модели и данных насоса и двигателя. Эту входящую в комплект поставки Заводскую табличку рекомендуется приклеить на шкаф управления для контроля технических данных.

4.3 Характеристики перекачиваемой воды

Погружные электронасосы UPA 100C подходят для применения, как правило, для перекачивания чистой или слегка загрязненной воды со следующими характеристиками:

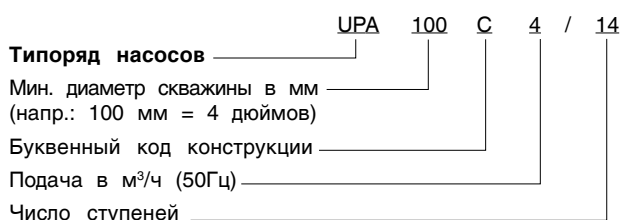
- Температура до +30 °С
- Содержание песка до макс. 50 г/м³
- Агрессивность нормальная до слегка повышенной

4.4 Адреса торговых представительств и сервисных служб

Адреса наших торговых и сервисных организаций приводятся в прилагаемой брошюре «Адреса сервисных организаций» (выпуск 0092.01).

5 Описание агрегата, принадлежностей и условий монтажа

5.1 Условное обозначение (пример)



5.2 Принадлежности

Погружные электронасосы UPA 100C качеством “Для питьевой воды” поставляются с коротким соединительным электропроводом. Этот провод состоит из 4 жил (3 жилы кабеля + заземление), плоский, с поперечным сечением 1,5 мм², однонаправленный с штекером. Агрегаты с 1-фазным двигателем поставляются, как правило, с пусковым устройством. Для установки и ввода в эксплуатацию рекомендуются следующие принадлежности:

- Кабельные хомуты (см. 7.2) и, при необходимости, удлинитель провода с соединительной колодкой (см. 5.3.4)
- Выключатель (для 1-фазного двигателя см. 7.3.3)
- 2 пары несущих скоб и монтажные хомуты для вертикального монтажа (см. 6)

5.3 Подготовка

5.3.1 Заливка двигателя

Двигатели на заводе-изготовителе предварительно заполнены водой с антифризом. При этом двигатели в установленном состоянии защищены против замерзания до -8 °С.

Поэтому погружные электронасосы UPA 100C могут монтироваться без дополнительной подготовки непосредственно в вертикальном или горизонтальном монтажном положении. Если насос один год или более был на хранении, то необходимо перед монтажом проверить заполнение двигателя и, при необходимости, добавить заливку. Для этого агрегат или двигатель должен быть частично демонтирован. В этом случае следует обращаться в ближайшие сервисные центры KSB.

5.3.2 Проверка монтажного положения



Рис. 1

5.3.3 Допустимые температуры перекачиваемой жидкости/охлаждение

Температура перекачиваемой жидкости не должна превышать 30 °С. Минимальная скорость потока в зоне двигателя составляет 0,08 м/с. При внутреннем диаметре скважины >150 мм рекомендуется устанавливать агрегат с кожухом охлаждения для обеспечения надлежащего охлаждения двигателя.

При горизонтальном монтажном положении необходимо установить приспособление для направления потока вдоль двигателя (кожух охлаждения, внешний кожух и т.д.)

5.3.4 Устройство удлинителя соединительного кабеля

⚡ Применение агрегатов в плавательных бассейнах, садовых прудах и их защитных зонах допускается только, если они были сооружены в соответствии с требованиями стандартов VDE 0100 T 702 (в Германии) или, соответственно, IEC 64 (CO) 124!

При необходимости требуемый удлинитель должен присоединяться к поставляемому с двигателем короткому соединительному кабелю через водонепроницаемый кабельный соединитель. При этом следует учитывать данные по кабельному соединителю, приведенные в Монтажных инструкциях.

Вид тока/ напряжение	Мощность двигателя кВт	Длина провода в м для указанного сечения провода в мм ²				
		1,5	2,5	4,0	6,0	10,0
1 ~ 230 В (PSC)	0,37	72	120	190	248	-
	0,55	60	100	159	236	-
	0,75	47	79	125	186	-
	1,10	30	50	80	118	-
	1,50	26	43	68	101	-
	2,20	20	32	52	77	-
3 ~ 400 В	0,37	752	-	-	-	-
	0,55	483	-	-	-	-
	0,75	368	614	-	-	-
	1,10	242	403	645	-	-
	1,50	194	322	516	-	-
	2,20	131	218	350	525	-
	3,00	100	165	265	397	-
	3,70	80	135	215	323	-
	4,00	74	124	195	295	-
	5,50	55	90	143	215	597
7,50	38	63	100	150	415	

6 Монтаж

Погружные электронасосы UPA 100C предназначены для вертикальной установки в артезианских скважинах или, соответственно, в бассейнах, водосборниках или шахтных стволах. Агрегат не требует технического обслуживания и эксплуатируется только в полностью погруженном состоянии.

Схему монтажа для вертикальной установки см. на Рис. 2.



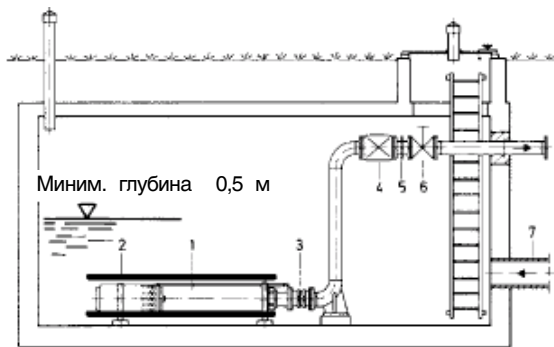
- 1 Несущая скоба
- 2 Нагнетательный трубопровод
- 3 Погружной электронасос
- 4 Электрический кабель
- 5 Шкаф управления

D = Внутренний диаметр скважины
 T = Глубина скважины
 H_e = Глубина установки насоса
 H_h = Установившийся уровень воды
 H_t = Пониженный уровень воды
 H_{geod} = Высота трубопровода над статическим уровнем воды в скважине

Указание: $H_e - H_t \geq 0,5$ м!

Рис. 2. Вертикальная установка

Схему монтажа для горизонтальной установки см. на Рис. 3.



- 1 Погружной скважинный насос с переходной муфтой
- 2 Кожух охлаждения
- 3 Переходник-компенсатор
- 4 Обратный клапан
- 6 Демонтируемая секция
- 6 Запорный орган
- 7 Подвод воды

Рис. 3. Горизонтальная установка (в водосборнике или шахтном стволе)

Присоединенный к агрегату трубопровод должен переноситься таким образом, чтобы никакие силы, действующие на трубопровод (вес, перекосы, вибрации и т.д.) не передавались на агрегат. Поэтому рекомендуется устанавливать между агрегатом и трубопроводом устройство-компенсатор с упругими элементами.

ВНИМАНИЕ:

При горизонтальном монтажном положении необходимо установить приспособление для направления потока вдоль двигателя (кожух охлаждения, внешний кожух и т.д.).

ВНИМАНИЕ:

При вмонтировании насоса в трубопровод рекомендуется использовать пенку с клеевой пастой. Трубопровод крепко затягивается.

ВНИМАНИЕ:

Погружной электронасос UPA 100C всегда устанавливается таким образом, чтобы он не лежал на дне скважины и чтобы в зоне двигателя не скапливались отложения песка/ила! Отвод тепла в противном случае может ухудшиться до опасной степени!

ВНИМАНИЕ:

Всасывающий фильтр погружного электронасоса UPA 100C устанавливается, как правило, выше фильтровальной трубы. Двигатель будет при этом постоянно обтекаться потоком жидкости.

ВНИМАНИЕ:

При недостаточном расходе скважины или при необычных колебаниях (флуктуациях) уровня воды обязательно рекомендуется устройство защиты от сухого хода.

Перед установкой насоса в артезианские колодцы для обеспечения прохождения агрегата в скважину рекомендуется проверять точное соответствие буровой скважины заданным размерам по всей ее глубине (например, с помощью трубы с размерами, совпадающими с длиной и наружным диаметром агрегата). Незначительный наклон буровой скважины является несущественным, однако изгиб или сужение может затруднить установку или сделать ее совершенно невозможной.

Для предотвращения всасывания воздуха и продолжительного сухого хода верхнего подшипника насоса агрегат UPA 100C должен устанавливаться на такой глубине (глубина установки насоса H_e), чтобы между верхним краем насоса (при вертикальном монтаже) или, соответственно, верхним краем всасывающего фильтра (при горизонтальном монтаже) и пониженном уровне воды H_t было обеспечено минимальное покрытие глубиной 0,5 м (см. рис. 3).

Максимальная глубина погружения составляет 350 м относительно уровня воды в установившемся режиме H_h и нижнего края двигателя. Уровень воды в колодце определяется при помощи обычного отвеса.

Монтаж с пластмассовым напорным трубопроводом:

ВНИМАНИЕ:

Принципиально важно соблюдать предписания производителя труб.

Если погружной электронасос UPA 100C монтируется с пластмассовым напорным трубопроводом, то можно действовать следующим образом: агрегат на двух соответствующей толщины нержавеющей канатах, закрепленных за корпус обратного клапана, опускается до тех пор, пока не остановится.

7 Электрическое подключение

7.1 Защита от удара электрическим током

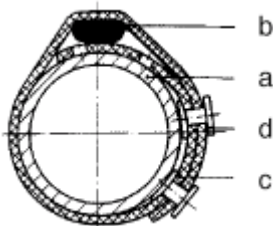


При защите против удара током высокого напряжения (путем заземления) для оборудования, находящегося под слишком высоким напряжением, необходимо соблюдать действующие национальные нормы и предписания. Такая обязательная защита предписана нормой VDE 0100 (для Германии) или IEC 64! Подключением к электросети и заземлением должен заниматься квалифицированный электрик.

UPA 100C поставляется в основном с внутренним заземлением. При этом защитный провод заземления присоединен на заводе-изготовителе внутри двигателя к статору. Из двигателя выведен 4-жильный короткий кабель (3 фазы + 1 защитный провод заземления). Подсоединение защитного провода заземления в кабельном соединителе и дальнейшая его проводка до коммутирующего аппарата (шкафа управления) производится пользователем под его полную ответственность.

7.2 Закрепление электрического провода на напорном трубопроводе

В процессе монтажа электрический провод непосредственно перед или после муфты или фланца трубы закрепляют при помощи кабельных хомутов, отстоящих друг от друга примерно на 3 м. Кабельные хомуты должны быть затянуты настолько туго, чтобы электрический кабель под действием собственного веса не мог сползти вниз.



- a = Напорная труба
- b = Плоский провод
- c = Кабельный хомут
- d = Пластмассовая защелка

Рис. 4

7.3 Электрические подсоединения



При монтаже электрических подсоединений необходимо соблюдать действующие национальные нормы и предписания (например, нормы VDE 0100, 0113 для Германии или IEC 64)!

7.3.1 Общие указания

- Проверить, соответствует ли напряжение электросети данным, указанным на Заводской табличке электродвигателя (на кожухе статора).
- В качестве защиты двигателя следует предусмотреть реле максимального тока с температурной компенсацией.
- Если предусмотрено реле защиты от токов повреждения то его следует включать только в силовую цепь двигателя.
- При работе с преобразователем частоты или устройством плавного пуска просим обращаться за консультацией на завод-изготовитель.

7.3.2 Способы подключения

Насосы UPA 100C подключаются только напрямую.

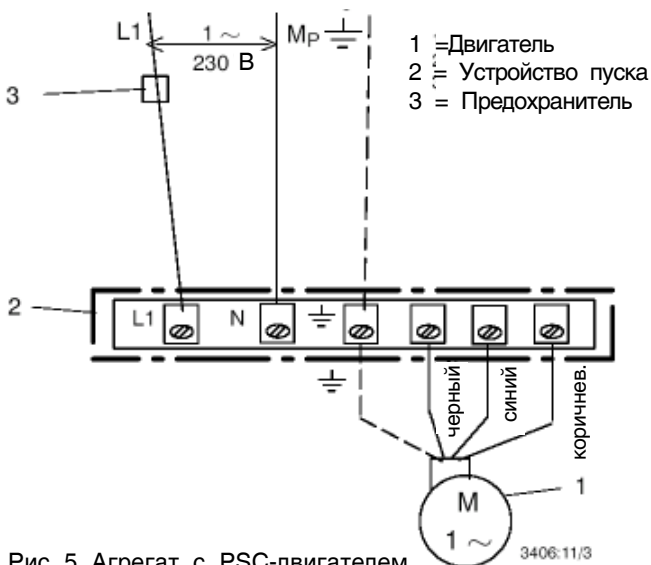


Рис 5 Агрегат с PSC-двигателем

7.3.3 Подключение однофазного двигателя

Для предложенного нами типа двигателя (PSC-исполнение) необходимо устройство пуска. Он, как правило, входит в стандартный объем поставки. Подключение согласно Рис. 5.

7.3.4 Подключение трехфазного двигателя

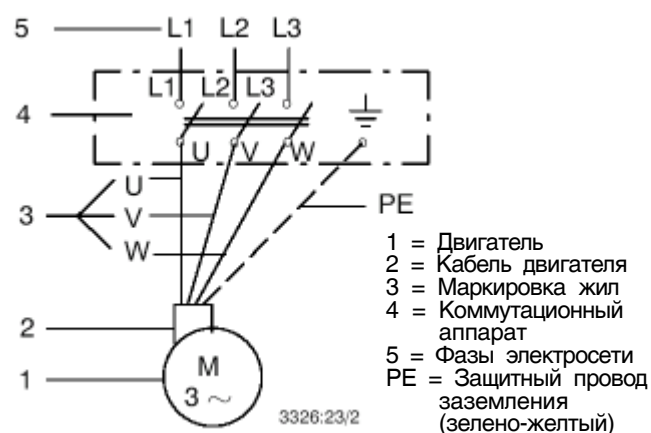


Рис. 6 Схема подключения трехфазного двигателя

7.3.5 Сила тока I_N

Для настройки реле по току необходимое значение силы тока I_N следует брать из данных по мощности, указанных на Заводской табличке двигателя. Реле по току ни в коем случае не должно настраиваться на более высокое значение тока, чем величина, указанная в Заводской табличке двигателя.

7.3.6 Защита от сухого хода

В случае слишком значительных колебаниях уровня воды или при временно недостаточном дебите скважины настоятельно рекомендуется встраивать устройство защиты от сухого хода.

7.3.7 Молниезащита

Хотя молниезащита не может обеспечить защиту при прямом ударе молнии, однако защищает против атмосферных перенапряжений, а также против близлежащего попадания молнии. Вмонтажирование и электрическое подсоединение производится в соответствии с прилагаемым Руководством и согласно национальным и местным предписаниям пользователя.

8 Ввод в эксплуатацию / Прекращение работы

ВНИМАНИЕ:

Из-за водно-смазываемых подшипников скольжения в насосе и двигателе UPA 100C можно запускать только с залитым двигателем и в полностью погруженном состоянии! Даже кратковременного включения вне воды необходимо избегать из-за опасности повреждения подшипников!

8.1 Ввод в эксплуатацию

8.1.1 Первый ввод в эксплуатацию

а) Проверка направления вращения

У агрегатов с однофазным двигателем переменного тока направление вращения жестко установлено и не может быть изменено.

Агрегаты UPA 100C с трехфазным двигателем вращаются в обоих направлениях при закрытой задвижке.

Изменение направления вращения производится путем смены местами двух фаз в токоподводящем кабеле. Более высокое давление в манометре всегда указывает на правильное направление вращения.

б) Указания к первому пуску насоса (вынос песка)

В новых скважинах агрегат в первый раз должен проработать только ок. 10 минут при незначительно открытой задвижке. Работу на неполностью открытой задвижке необходимо продолжать до тех пор, пока не прекратится вынос значительного количества песка в воде, так как это может привести к перегрузке скважины и повышенному износу насоса. Лишь после этого задвижка может быть постепенно полностью открыта.

в) Частота включений

Для предотвращения сильного перегрева двигателя необходимо выдерживать максимальную частоту включений 20 включений в час, а также минимальное время простоя как минимум 3 минуты.

г) Работа при частично закрытой задвижке

При продолжительной работе погружного агрегата против частично закрытой задвижки, учитывая опасность ненужного нагревания двигателя, минимальная подача насоса должна составлять не менее 10% от величины подачи насоса в точке наивысшего КПД

д) Работа при полностью закрытой задвижке

UPA 100C не может работать дольше, чем макс. 5 минут против закрытой задвижки, так как вода в насосе очень быстро нагревается, что приводит к перегреву двигателя, а также обмотки двигателя, что является чрезвычайно опасным.

8.2 Границы рабочего диапазона

Для обеспечения эксплуатационной надежности UPA 100C при длительном режиме работы предельные значения подачи и напора насоса, указанные на Заводской табличке насоса, не должны превышать.

9 Техническое обслуживание / уход

9.1 Техническое обслуживание/ профилактические осмотры

Погружные насосы UPA 100C, как правило, не требуют технического обслуживания. Однако, чтобы можно было своевременно обнаружить потенциальные повреждения, рекомендуется проводить регулярные проверки изменений в потреблении электроэнергии и, если возможно, в величине напора.

Чтобы обеспечить постоянную эксплуатационную готовность агрегата UPA 100C при длительных простоях рекомендуется примерно через каждые 8 дней запускать агрегат примерно на 5 мин. Благодаря этому будет предотвращено образование отложений.

Погружные скважинные насосы не нуждаются в демонтаже агрегата в рамках регулярных профилактических осмотров.

9.2 Демонтаж насоса

а) Демонтаж двигателя

Кабельную защитную планку (20) с помощью отвертки и пластмассового молотка из крепежной шины во всасывающем корпусе (16) сдвигают. Затем кабельную защитную планку (20) выдавливают влево и с помощью отвертки правый крепеж кабельной защитной планки протягивают под натяжной лентой.

Затем кабельную защитную планку выдавливают до отказа вправо и окончательно вытаскивают.

Путем вывертывания соответствующих крепежных гаек насос отделяют от двигателя и снимают с двигателя.

б) Демонтаж насоса

Устройство демонтажа/монтажа осторожно зажимают в тиски. На это устройство насаживают опорную лапу насоса и проверяют всасывающий корпус (16) на правильность посадки.

4 гайки (22) отвинчивают, натяжную ленту (21) удаляют. Демонтаж насоса производится в следующей последовательности: нагнетательный корпус (1), конус вентиля (2), седло вентиля (3) с опорным кольцом (4) и самый верхний направляющий аппарат (6).

ВНИМАНИЕ:

Для насосов с более высокими величинами напора, т.е. при 50 Гц – модели, начиная с UPA 100C 2 - 60, UPA 100C 3 - 51, UPA 100C 4 - 54, UPA 100C 7 - 49 и при 60 Гц – модели, начиная с UPA 100C 10 - 41, UPA 100C 16 - 41, UPA 100C 22 - 39, UPA 100C 35 - 36 - эти узлы жестко связаны друг с другом (сварным соединением) и образуют так называемую "Камеру нагнетания в исполнении для тяжелых условий эксплуатации" (позиция 1а = позиции 1+2+3+4+5+6+8).

Удаляются гайка M8 (9), подкладная шайба (10) и распорная втулка (7).

Затем удаляют рабочее колесо (12) и направляющий аппарат (11) и операцию равномерно продолжают до тех пор, пока все рабочие колеса и направляющие аппараты не будут демонтированы.

Указание: Действительно только для типоразмеров UPA 100C 12 и UPA 100C 60: следует извлекать распорные втулки (12а), расположенные между каждым рабочим колесом .

ВНИМАНИЕ:

Для насосов с более высокими величинами напора, т.е. UPA 100C 2, UPA 100C 3, UPA 100C 4, UPA 100C 7 (50 Гц - насосы с радиальным рабочим колесом) применяются уплотнительные поверхности направляющего аппарата, начиная с величины напора 33 м.

Направляющий аппарат используется и для UPA 100C 10, UPA 100C 16, UPA 100C 22, UPA 100C 35 (60 Гц - насосы с радиальным рабочим колесом), начиная с величины напора 26 м.

Направляющий аппарат фиксирован жидким клеящим средством.

Для UPA 100C 12 применяются уплотнительные поверхности направляющего аппарата, начиная с величины напора 14 м. Направляющий аппарат используется и для UPA 100C 60, начиная с величины напора 11 м. Направляющий аппарат фиксирован жидким клеящим средством.

Эти соединения следует разъединять с помощью резинового молотка. Уплотнительные поверхности направляющих аппаратов необходимо обязательно чистить перед повторным монтажом.

Указание: Действительно только для UPA 100C 7 и UPA 100C 35: после каждых 5 ступеней следует извлекать кольцо рабочего колеса (23). Вал насоса с соединительной муфтой (19) и распорной втулкой (18) извлекают из всасывающего корпуса (16). Теперь распорная втулка (18) демонтируется из вала. Всасывающий корпус (16) снимают с устройства демонтажа/монтажа.

в) Промежуточная опора (14)

Промежуточную опору (14) проверяют на повреждение от песка, сухого хода и при необходимости обменивают. При демонтаже промежуточной опоры ее сжимают и выдавливают из направляющего аппарата. Насосы с более высокими величинами напора имеют камеру нагнетания в исполнении для тяжелых условий эксплуатации, см. пункт 9.2.6.

Эта опора должна всегда меняться целиком в сборе.

г) Седло клапана (3)

Седло клапана (3) следует обновлять, когда резина становится жесткой или настолько сильно сжата, что конус клапана (2) прилегает к металлу. Седло клапана вместе с опорным кольцом (4) поставляется как запасная часть.

д) Стопорное кольцо (13)

Стопорное кольцо следует обновлять, когда резина становится жесткой или изнашивается. Износ приводит к снижению показателей производительности насосов.

Отвертку вставляют между стопорным кольцом и корпусом направляющего аппарата и отделяют стопорное кольцо от направляющего аппарата (11).

е) Втулка верхнего упорного подшипника (8)

Втулку верхнего подшипника проверяют на повреждение от песка, сухого хода и при необходимости обменивают. Верхний направляющий аппарат (6) вместе с втулкой верхнего подшипника (8) поставляется как запасная часть. Насосы с более высокими величинами напора имеют камеру нагнетания в исполнении для тяжелых условий эксплуатации, см. пункт 9.2.6.

Этот узел должен всегда меняться целиком в сборе.

9.3 Монтаж насоса

Перед монтажом все узлы насоса следует очистить и проверить на повреждение. Поврежденные узлы заменяются согласно спецификации деталей.

а) Промежуточная опора (14)

Новую промежуточную опору (14) вставляют в нижнюю сторону направляющего аппарата (11). При этом следует обратить внимание на то, чтобы промежуточная опора прилегала к нижней стороне направляющего аппарата своим большим диаметром.

б) Стопорное кольцо (13)

Стопорное кольцо (13) вдавливают в направляющий аппарат (11). Следует обратить внимание на то, чтобы стопорное кольцо своей нижней стороной прилегал к направляющему аппарату.

в) Седло клапана (3)

Седло клапана (3) фиксируют с посредством жидкого клеящего средства (Loctite 326 или равноценного) в опорном кольце (4).

Седло клапана вместе с опорным кольцом поставляется как запасная часть. Насосы с более высокими величинами напора имеют камеру нагнетания в исполнении для тяжелых условий эксплуатации, см. пункт 9.2.6. Поэтому камера нагнетания всегда монтируется в исполнении для тяжелых условий эксплуатации (поз. 6а).

г) Втулка верхнего упорного подшипника (8)

Втулка верхнего подшипника (8) закреплена на верхнем направляющем аппарате (6).

Втулка верхнего подшипника и верхний направляющий аппарат поставляются как запасная часть. Насосы с более высокими величинами напора имеют камеру нагнетания в исполнении для тяжелых условий эксплуатации, см. пункт 9.2.6. Поэтому камера нагнетания всегда монтируется в исполнении для тяжелых условий эксплуатации (поз. 6а).

д) Монтаж насоса (проточная часть)

Устройство демонтажа/монтажа осторожно зажимают в тиски. Всасывающий фильтр (17) должен быть отцентрован таким образом, чтобы его наклонная сторона находилась на стороне кабельного ввода во всасывающем корпусе (16). Всасывающий корпус (16) насаживают на устройство демонтажа/монтажа. Вал насосов с соединительной муфтой (19) вставляют в торец вала двигателя с помощью устройства демонтажа/монтажа. Распорную втулку (18) надвигают на вал насосов (19) до упора с муфтой. Нижний направляющий аппарат (15) укладывают во всасывающий корпус (16) и монтаж продолжают в следующей последовательности до тех пор, пока последнее рабочее колесо не будет установлено: рабочее колесо (12) и направляющий аппарат (11).

Указание: Действительно только для UPA 100C 7 и UPA 100C 35: после каждых 5 ступеней следует устанавливать кольцо рабочего колеса (23). Для обеспечения надежности монтажа кольца (23) кольцо приклеивают к нижней стороне направляющего аппарата (11) посредством консистентной смазки, разрешенной к применению с пищевыми продуктами, как напр., „Total Cerap FG“ или равноценной.

Указание: Действительно только для UPA 100C 12 и UPA 100C 60: перед монтажом рабочего колеса на вал следует надвинуть на вал распорную втулку (12а).

ВНИМАНИЕ:

Для насосов с более высокими величинами напора, т.е. UPA 100C 2, UPA 100C 3, UPA 100C 4, UPA 100C 7 (50 Гц - насосы с радиальным рабочим колесом) применяются уплотнительные поверхности направляющего аппарата, начиная с величины напора 33 м.

Направляющий аппарат используется и для UPA 100C 10, UPA 100C 16, UPA 100C 22, UPA 100C 35 (60 Гц - насосы с радиальным рабочим колесом), начиная с величины напора 26 м.

Направляющий аппарат фиксирован жидким клеящим средством (Loctite 326 или равноценным). Для UPA 100C 12 применяются уплотнительные поверхности направляющего аппарата, начиная с величины напора 14 м. Направляющий аппарат используется и для UPA 100C 60, начиная с величины напора 11 м. Направляющий аппарат фиксирован жидким клеящим средством (Loctite 326 или равноценным).

Распорную втулку (7), подкладную шайбу (10) и самостопорящуюся гайку (9) отодвигают и затягивают гайку М8 с моментом затяжки от 20 Нм. Для насосов с более высокими величинами напора и камерой нагнетания в исполнении для тяжелых условий эксплуатации самостопорящуюся гайку (9) затягивают с моментом затяжки 25 Нм.

Верхний направляющий аппарат (6) с втулкой верхнего упорного подшипника (8) прижимают к гайке (9) и подкладной шайбе (10). На уплотняющие поверхности седла клапана и опорного кольца (4) наносят жидкое клеящее средство.

Опорное кольцо (4) вместе с седлом клапана (3) монтируют на самый верхний направляющий аппарат (6). Конус клапана (2) помещают на седло клапана (3) и устанавливают нагнетательный корпус (1) на опорное кольцо (4). Нагнетательный корпус (1) поворачивают таким образом, чтобы одна из проушин (5) накладывалась на кабельную защитную планку.

ВНИМАНИЕ:

Для насосов с более высокими величинами напора, т.е. при 50 Гц – модели, начиная с UPA 100C 2 - 60, UPA 100C 3 - 51, UPA 100C 4 - 54, UPA 100C 7 - 49 и при 60 Гц – модели, начиная с UPA 100C 10 - 41, UPA 100C 16 - 41, UPA 100C 22 - 39, UPA 100C 35 - 36 - эти узлы жестко связаны друг с другом (сварным соединением) и образуют так называемую "Камеру нагнетания в исполнении для тяжелых условий эксплуатации" (позиция 1а = позиции 1+2+3+4+5+6+8).

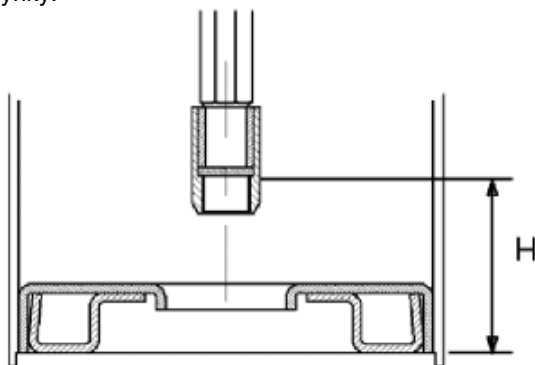
Резьбу натяжной ленты (21) смазывают консистентной смазкой, разрешенной к применению с пищевыми продуктами, как напр., „Total Ceran FG“ или равноценной, при этом натяжная лента (21) должна быть с одного конца проведена в разрез нагнетательного корпуса (1), а с резьбового конца ввернута в резьбовое отверстие всасывающего корпуса (16).

ВНИМАНИЕ:

Для предотвращения осевого смещения гайки (22) затягивают крест-накрест. Гайки M8 затягивают с моментом затяжки с 20 Нм. Для насосов с камерой нагнетания в исполнении для тяжелых условий эксплуатации натяжные ленты оснащены резьбовыми концами с размером резьбы M10. Эти гайки M10 затягивают с моментом затяжки 35 Нм.

Кабельную защитную планку (20) с крепежом вкладывают в нишу всасывающего корпуса (7) и насколько возможно вдвигают под натяжную ленту. При необходимости используют пластмассовый молоток и отвертку. Крепеж с правой стороны кабельной защитной планки (20) вдвигают под правую натяжную ленту, расположенную рядом с кабельной защитной планкой. Затем кабельную защитную планку вдавливают вниз до вхождения его во всасывающий корпус (16).

Насос снимают с устройства демонтажа/монтажа и проверяют осевой зазор вала насосов (5) согласно рисунку.



Вал в положении „вниз“: H = макс. 37,40 мм
Вал в положении „вверх“: H = мин. 38,90 мм

е) Монтаж двигателя и насоса
I. Двигатель с коротким проводом без кабельного соединителя
ВНИМАНИЕ:

Погружной двигатель с коротким проводом зажимают в тисках в горизонтальном положении. Короткий провод двигателя без предварительного ослабления гаек (22) и демонтажа кабельной защитной планки (20) может быть проведен через всасывающий корпус (16) и под кабельной защитной планкой (20).

При вмонтировании двигателя во всасывающую камеру (16) гайки затягиваются крест-накрест с моментом затяжки 18 Нм.

Насосный агрегат теперь смонтирован, находится в состоянии готовности и может быть проверен.

II. Двигатель с коротким проводом и удлинителем с кабельным соединителем

Кабельную защитную планку (20) выдавливают с помощью отвертки и пластмассового молотка из ниши всасывающего корпуса (16). Для этого на кабельную защитную планку (20) надавливают влево и с помощью отвертки правый крепеж кабельной защитной планки протягивают под левой натяжной лентой.

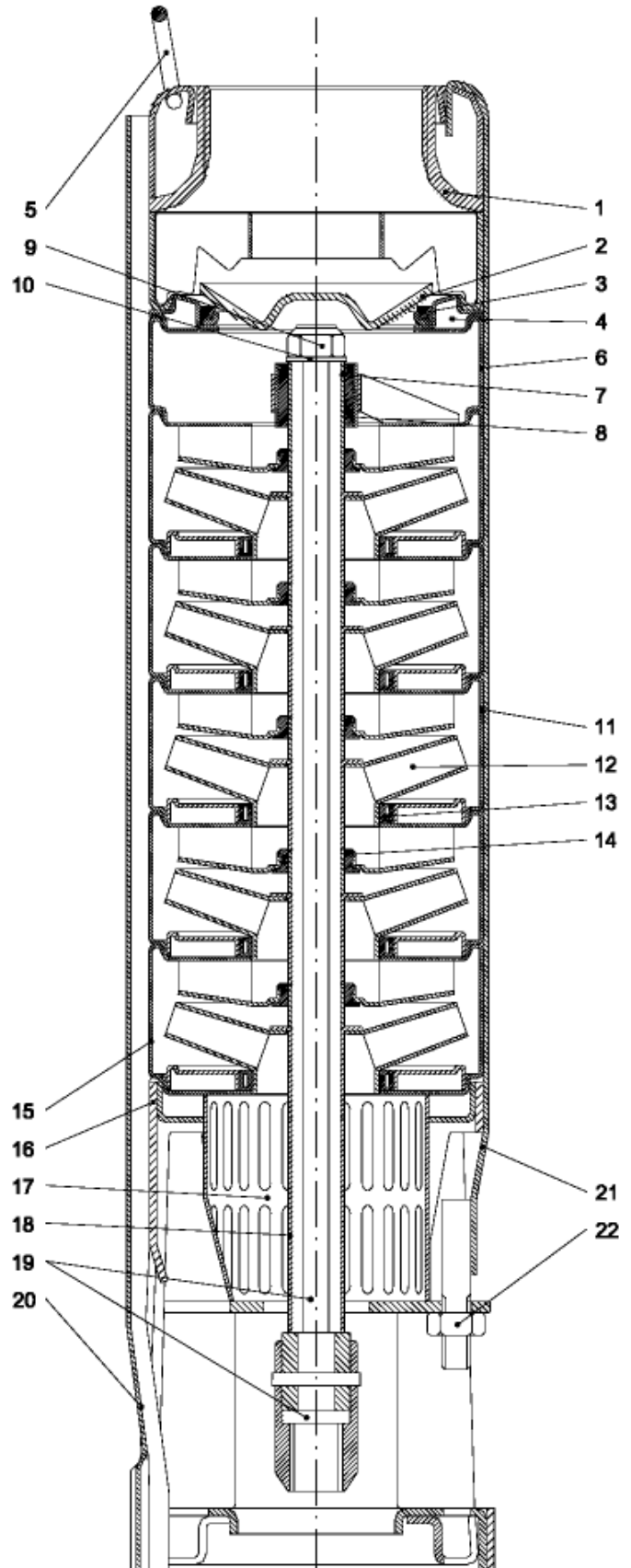
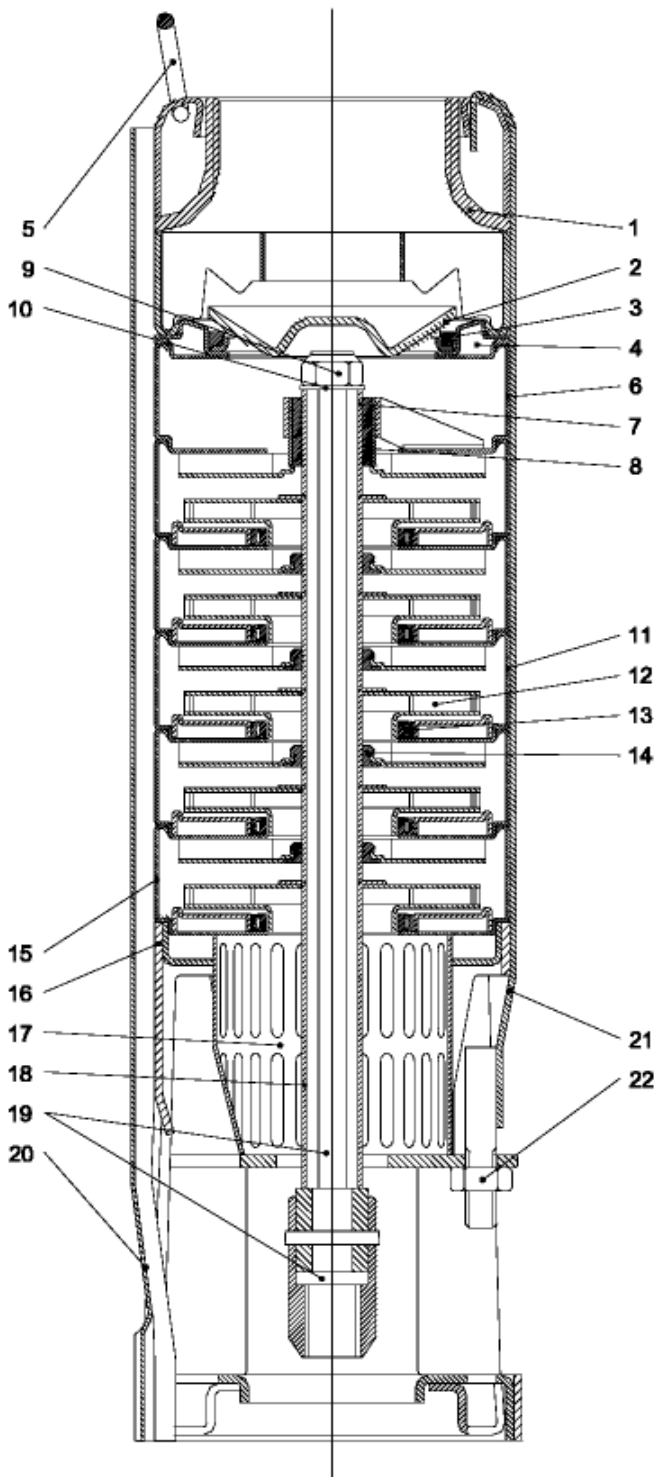
ВНИМАНИЕ:

Гайки (22) обеих натяжных лент рядом с кабельной защитной планки не ослабляют. Двигатель с кабелем вмонтируют во всасывающий корпус (16) и гайки затягиваются крест-накрест с моментом затяжки 18 Нм. Провод двигателя укладывают в кабельную защитную планку (20). Крепеж с правой стороны кабельной защитной планки (20) вдвигают под правую натяжную ленту, расположенную рядом с кабельной защитной планкой. При необходимости используют пластмассовый молоток и отвертку. Кабельную защитную планку вдавливают вниз до вхождения его во всасывающий корпус (16).

ВНИМАНИЕ:

Гайки (21) обеих натяжных лент не ослабляют. Насосный агрегат теперь смонтирован, находится в состоянии готовности и может быть проверен.

10 Чертеж насоса в разрезе со спецификацией деталей



Насос с радиальными рабочими колесами

- UPA 100C 2
- UPA 100C 3
- UPA 100C 4
- UPA 100C 7
- UPA 100C 10
- UPA 100C 16
- UPA 100C 22
- UPA 100C 35

Насос с диагональными рабочими колесами

- UPA 100C 12
- UPA 100C 60

Номер детали	Наименование	Идент. номер				
		UPA 100C 2	UPA 100C 3	UPA 100C 4	UPA 100C 7	UPA 100C 12
1	Нагнетательный корпус с проушинами	01 087 867	01 087 868	01 087 869	01 087 870	01 087 871
1a	Нагнетательный корпус в исполнении для тяжелых условий эксплуатации с проушинами	01 087 872	01 087 873	01 087 875	01 087 876	-
2	Конус клапана	01 087 973	01 087 974	01 087 975	01 087 976	01 087 977
3+4	Седло клапана и опорное кольцо	01 087 945	01 087 946	01 087 947	01 087 948	01 087 949
6+8	Верхнее направляющее колесо с втулкой верхнего упорного подшипника	01 087 903	01 087 904	01 087 905	01 087 906	01 087 907
7	Распорная втулка	01 087 935	01 087 936	01 087 937	01 087 938	01 087 939
9	Гайка M8	01 087 993	01 087 994	01 087 995	01 087 996	01 087 997
10	Прокладочная шайба	01 087 940	01 087 941	01 087 942	01 087 943	01 087 944
11	Направляющий аппарат	01 087 882	01 087 883	01 087 884	01 087 885	01 087 886
12	Рабочее колесо	01 087 913	01 087 914	01 087 915	01 087 916	01 087 917
12a	Распорная втулка для рабочего колеса	-	-	-	-	01 087 929
13	Стопорное кольцо	01 087 923	01 087 924	01 087 925	01 087 926	01 087 927
14	Промежуточная опора	01 087 918	01 087 919	01 087 920	01 087 921	01 087 922
15	Нижний направляющий аппарат	01 087 887	01 087 888	01 087 889	01 087 890	01 087 891
16	Всасывающий корпус	01 087 854	01 087 856	01 087 858	01 087 859	01 087 860
16a	Всасывающий корпус в исполнении для тяжелых условий эксплуатации	01 087 861	01 087 864	01 087 865	01 087 866	-
17	Всасывающий фильтр	01 087 877	01 087 878	01 087 879	01 087 880	01 087 881
18	Распорная втулка	01 087 930	01 087 931	01 087 932	01 087 933	01 087 934
19	Вал насоса с соединительной муфтой и втулкой	01 087 908	01 087 909	01 087 910	01 087 911	01 087 912
20	Кабельная защитная планка	01 087 978	01 087 979	01 087 980	01 087 981	01 087 982
21	Натяжная лента	01 087 983	01 087 984	01 087 985	01 087 986	01 087 987
22	Гайка M8	01 087 988	01 087 989	01 087 990	01 087 991	01 087 992
22a	Гайка M10 для насосов в исполнении для тяжелых условий эксплуатации	01 087 998	01 087 999	01 088 000	01 088 001	-
23	Стопорное кольцо на 5 рабочих колесах	-	-	-	01 087 928	-

11 Возможные неисправности, их причины и устранение

Насос не качает								Причины	Устранение ¹⁾
	Слишком малая подача	Слишком низкий напор	Нарушение плавности хода, повышенный шум	Сработала защитное реле двигателя по току	Вышли из строя предохранители	Насосный агрегат не запускается	Насосный агрегат не удается отключить		
	X							Насос качает против слишком высокого давления	Открыть пошире задвижку, чтобы вывести насос на рабочую точку характеристики
		X						Насос качает против слишком низкого давления	Дросселировать задвижку, чтобы вывести насос на рабочую точку характеристики
		X	X					Отложения на рабочем колесе	Удалить отложения ²⁾
	X	X						Неправильное направление вращения (3~)	Поменять местами две фазы из трех силового кабеля
	X	X						Износ внутренних деталей	Заменить изношенные детали новыми ²⁾
	X			X				Двигатель работает только на 2-х фазах	Заменить негодные предохранители, проверить кабельные соединения
X						X		Отсутствие напряжения	Проверить электрическое подключение, сообщить на предприятие электроснабжения
X				X				Насос закупорен песком	Очистить всасывающий корпус, рабочее колесо, корпуса ступеней и обратный клапан ²⁾
X				X	X	X		Обмотка двигателя или электрический кабель повреждены	²⁾
X	X	X						Засорен или поврежден вертикальный трубопровод (труба и уплотнение)	Очистить или заменить вертикальный трубопровод. Заменить уплотнения.
	X							Слишком большое снижение уровня воды во время работы	²⁾
X		X	X					Недопустимое содержание воздуха или газа в перекачиваемой жидкости	²⁾
			X					Механическое повреждение насоса или двигателя	²⁾
			X					Вибрация, обусловленная установкой	²⁾
	X		X					Слишком низкое значение NPSH (на всасе)	Погрузить насос на большую глубину.
	X	X						Слишком низка скорость вращения	Проверить напряжение и увеличить при необходимости ²⁾
					X			Ошибочные размеры предохранителей	Подобрать предохранители правильных размеров
				X		X	X	Повреждено реле максимального тока	Проверить и при необходимости заменить
				X				Обмотка двигателя не подходит под имеющееся рабочее напряжение	Заменить насосный агрегат ²⁾

1) Для устранения неисправности деталей, находящихся под давлением, необходимо разгрузить установку от давления

2) Необходима консультация с изготовителем

12 Прилагаемая документация

12.1 Спецификация деталей с чертежом в разрезе / Резервные детали

Соответствующие чертежи в разрезе с индексами отдельных деталей насоса и двигателя, как правило, прилагаются к каждому руководству по эксплуатации.

12.2 Исполнение с всасывающим или напорным кожухом

Соответствующая инструкция по монтажу и установке при необходимости прилагается к настоящему руководству.

12.3 Устройство контроля температуры Pt 100

Соответствующая информация с описанием функций и указаниями по эксплуатации и проверкам прилагается при необходимости к настоящему руководству.

12.4 Устройство защиты от сухого хода

Соответствующая информация с описанием функций и указаниями по эксплуатации прилагается при необходимости к настоящему руководству.

12.5 Адреса сервисных служб

Брошюра „Адреса сервисных организаций“ (номер выпуска 0092.01) как правило прилагается к настоящему руководству.

13 Работа погружного насоса KSB с устройством плавного пуска

Плавный пуск электронным путем понижает пусковое напряжение и следовательно пусковой крутящий момент и пусковой ток электродвигателя в стадии разбега. Независимый “интеллектуальный” прибор с переходным устройством, будучи новой генерацией приборов, увеличивает число функций в электрической установке, таких как функции переключения, измерения, защиты и контроля. Благодаря сокращению количества компонентов в установке монтаж устройства плавного пуска является экономически целесообразным.

За счет исключительно тонкой конструкции и малого суммарного момента инерции двигателя погружных скважинных насосов (погружные двигатели) имеют ряд специальных характеристик, которые значительно отличаются от обычных, стандартных двигателей асинхронного типа.

13.1 Воздействия на погружные скважинные насосы

- Пусковой ток составляет от 40% до 65% от I_A требуемого для прямого пуска.
- Время разгона t_n увеличено примерно на 1-3 сек. по сравнению с увеличением примерно на 0,2-0,5 сек. для прямого пуска.
- Пусковой крутящий момент M_A составляет приблизительно 1/4 от I_A , требуемого для прямого пуска.
- Отсутствие пиков тока или крутящего момента (I_A , M_A), как это происходит при переключении звезда-треугольник.
- Скачки гидравлического давления (гидравлические удары) при пуске и останове насоса могут быть снижены, но не исключены полностью. Следовательно плавный пуск не подходит для решения проблемы гидравлического удара. Может потребоваться применение оборудования гидравлического контроля или преобразователя частоты. Если предотвращать эффекты путем прерывания подачи электроэнергии, требуются дополнительные измерения.

13.2 Указания

Заметные шумы или вибрации во время разгона могут служить явным индикатором неправильных настроек параметров при плавном пуске.

13.3 Настройки параметров для устройства плавного пуска

Параметры/ функции	Настройки параметров	Примечания
Минимальное пусковое напряжение	40 % расчетного напряжения	
Время ускорения/время разгона	< 4 секунд	Время разгона не совпадает с реальным временем пуска двигателя
Ограничение по току	Предвар. установка I_A/I_N ок. 3.5	Изменение допускается только при $t_n < 4$ секунд
Время останова (замедления)/время выбега	Время выбега $t_A < 4$ секунд	Лучше не задавать параметра
Специальные функции, например: - специальная “функция насоса” - толчковый пуск/ функция форсирования - настройка частоты вращения - cos ϕ функция экономии - задержка старта	Отключено	Обычно исключено, т.к. они приводят к возможным неисправностям, особенно при применении с погружным скважинным насосом

Устройство плавного пуска после разгона должно быть шунтировано контактором, чтобы предотвратить потери мощности в устройстве плавного пуска и в двигателе. Кроме того требуется консультация изготовителя устройства мягкого пуска.



14 Работа с преобразователем частоты

Погружные двигатели, как правило, могут работать также и с преобразователем частоты для регулировки частоты вращения. Поскольку погружной двигатель отличается от обычных стандартных двигателей для сухой установки – подшипниками, инерционные массы, изоляцией, повышенной температурой, распределением энергопотерь и тепла, - необходимо дополнительно учитывать следующие параметры:

- максимальное допустимое время ускорения (время разгона)
- максимальное допустимое время замедления (время выбега)
- минимальная частота
- максимальная рабочая частота
- максимальная допустимая скорость нарастания напряжения и пики напряжения
- регулирование и контроль преобразователя частоты

14.1 Максимальное допустимое время ускорения (время разгона) и максимальное допустимое время замедления (время выбега)

За счет подшипников скольжения погружного двигателя, работа при частоте ниже минимальной частоты f_{min} не допускается (работа в диапазоне смешанного смазывания).

По этой причине фактическое время ускорения от состояния покоя до достижения минимальной частоты вращения f_{min} не должно превышать 2 сек. Это же относится и к времени замедления.

14.2 Минимальная частота

Типоразмер двигателя	Минимальная частота f_{min} (Гц)	
	Вертикальная установка	Горизонтальная установка
DN 100	30	30
DN 150		--
UMA 150D	20	30
UMA 200B		
UMA 250B		
UMA 300C /2		
UMA 300C /4	30	35

14.3 Максимальная рабочая частота

Для предотвращения перегрузки насоса работа с преобразователем частоты выше номинальной частоты (50 Гц/ 60 Гц) для насосного агрегата не допускается.

14.4 Максимальная допустимая скорость роста напряжения и пики напряжения

Скорости чрезмерного увеличения напряжения и чрезмерные пики напряжения будут снижать срок службы изоляции обмотки. По этой причине следующие предельные значения должны соблюдаться:

- Максимальная скорость роста напряжения $du/dt \leq 500$ В/микросек
- Максимальные пики напряжения относительно земли: низковольтные двигатели ≤ 1 кВ:
 - J1-изоляция ≤ 600 В
 - J2-изоляция ≤ 800 В

Для двигателей насосов типоразмеров DN100 и DN150 применяются предельные значения для J1-изоляции.

Примечание: Соответствие этим предельным значениям могут обычно обеспечиваться с помощью синусного фильтра или du/dt -фильтром.

14.5 Принципы регулирования и управления преобразователем частоты

Принципы регулирования и управления преобразователем частоты должен соответствовать линейной U/f-характеристике контроллера. При использовании других принципов контроля, таких как эксплуатационно ориентированные преобразователи, преобразователи с DTC или NOF, производитель преобразователя частоты должны обеспечить, чтобы специальные требования погружных двигателей (очень малые моменты инерции, электрические данные) должны быть приняты во внимание.

Оглавление	Страница		
1 Общие положения	3	12 Прилагаемая документация	13
2 Техника безопасности	3	12.1 Спецификация деталей с чертежом в разрезе / Резервные детали	13
2.1 Маркировка предписаний по технике безопасности в руководстве по эксплуатации	3	12.2 Исполнение с всасывающим или напорным кожухом	13
2.2 Квалификация персонала и его обучение	3	12.3 Устройство контроля температуры Pt 100	13
2.3 Последствия несоблюдения требований безопасности	3	12.4 Устройство защиты от сухого хода	13
2.4 Безопасная работа	3	12.5 Адреса сервисных служб	13
2.5 Предписания по технике безопасности для пользователя и обслуживающего персонала	3	13 Работа погружного насоса KSB с устройством плавного пуска	13
2.6 Предписания по технике безопасности при проведении работ по техническому обслуживанию, профилактическим осмотрам и монтажу	3	13.1 Воздействия на погружные скважинные насосы	13
2.7 Самостоятельное изменение конструкции и изготовление запасных частей	3	13.2 Указания	13
2.8 Недопустимые условия эксплуатации	3	13.3 Настройки параметров для устройства плавного пуска	13
3 Транспортировка и промежуточное хранение	4	14. Работа с преобразователем частоты	14
3.1 Транспортировка	4	14.1 Максимальное допустимое время ускорения (время разгона) и максимальное допустимое время замедления (время выбега)	14
3.2 Промежуточное хранение и обращение	4	14.2 Минимальная частота	14
4 Общее описание	4	14.3 Максимальная рабочая частота	14
4.1 Применение в соответствии с назначением	4	14.4 Максимальная допустимая скорость роста напряжения и пики напряжения	14
4.2 Технические данные изделия	4	14.5 Принципы регулирования и управления преобразователем частоты	14
4.3 Характеристики перекачиваемой воды	4		
4.4 Адреса торговых представительств и сервисных служб	4		
5 Описание агрегата, принадлежностей и условий монтажа	4		
5.1 Обозначение (пример)	4		
5.2 Принадлежности	4		
5.3 Подготовка	4		
5.3.1 Заливка двигателя	4		
5.3.2 Проверка монтажного положения	4		
5.3.3 Допустимые температуры перекачиваемой жидкости/охлаждение	4		
5.3.4 Устройство удлинителя соединительного кабеля	4		
6 Монтаж	5		
7 Электрическое подсоединение	6		
7.1 Защита от удара электрическим током	6		
7.2 Закреплений электрического провода на напорном трубопроводе	6		
7.3 Электрические подсоединения	6		
7.3.1 Общие указания	6		
7.3.2 Способы подключения	6		
7.3.3 Подключение однофазного двигателя	6		
7.3.4 Подключение трехфазного двигателя	6		
7.3.5 Сила тока IN	6		
7.3.6 Защита от сухого хода	6		
7.3.7 Молниезащита	6		
8 Ввод в эксплуатацию / Прекращение работы	7		
8.1 Ввод в эксплуатацию	7		
8.1.1 Первый ввод в эксплуатацию	7		
8.2 Границы рабочего диапазона	7		
9 Техническое обслуживание и уход	7		
9.1 Техническое обслуживание / профилактические осмотры	7		
9.2 Демонтаж насоса	7		
9.3 Монтаж насоса	8		
10 Чертеж насоса в разрезе со спецификацией деталей	10		
11 Возможные неисправности, их причины и устранение	12		

