

Безопасность и точность дозирования по оптимальной цене

Дозирующие насосы низкого давления до 1000 л/ч



Содержание



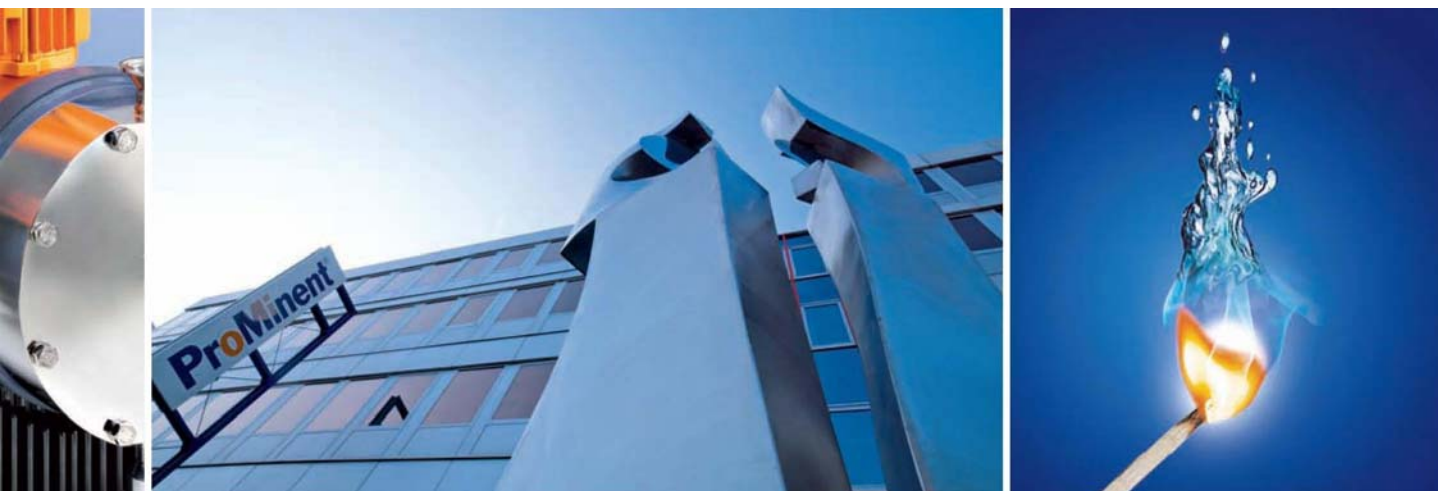
Широкий выбор параметров (дозировочные головки, материалы, конструктивные размеры, мощность, возможности настройки и контроля) позволяет использовать дозирующие насосы от компании ProMinent® практически во всех областях, где требуется точное дозирование, не нанося вреда окружающей среде и сберегая энергию.

Свяжитесь с нами и узнайте об уникальных возможностях применения насосов от ProMinent®.

Дозирующие насосы **низкого давления** до 1000 л/ч

■ Содержание	2
■ ProMinent	3
■ Обзор технологий	4
■ Обзор продуктов	6
■ Дозирующие насосы с моторным приводом	
alpha c	8
Vario C	9
Sigma/ 1	10
Sigma/ 2	10
Sigma/ 3	10
■ Электромагнитные дозирующие насосы	
Beta® b	12
gamma/ L	13
delta®	14
mikro delta®	15
■ Дозирующие насосы с пневматическим приводом	
Pneumados	16
■ Перистальтические насосы	
DULCO®flex DF2a	17
DULCO®flex DF3a	17
DULCO®flex DF4a	17
■ Гигиенические насосы	
delta®/ Sigma	18
■ Обслуживание	19

ProMinent



Широкий **ассортимент продукции** – непревзойдённая точность и надёжность

Вы знаете ProMinent как производителя дозирующих насосов? Фактически это было истоком нашей деятельности, и в данной области мы занимаем позицию мирового лидера. Однако, за 50 лет истории нашей компании мы значительно расширили ассортимент продукции, предлагаемой Клиенту. Почему? Потому что мы понимаем, что Вы ожидаете от нас не конкретный продукт, а комплексный подход в решение определенной проблемы – и считаем, что это правильно!

Каждая отрасль работает по-своему и имеет свои собственные особенности. Мы учли это.

Одной только компетентности недостаточно. Наибольший вклад в успешность ProMinent внесли наши Клиенты. Их доверие и тесное сотрудничество в области решения определенных задач и потребностей стали основой нашего успеха.

Мировое лидерство обязывает. Например, к тесному общению с Клиентом. Как показало время, современные тенденции стремятся в сторону экономии энергии

и технологий, щадящих окружающую среду. ProMinent чутко реагирует на изменение тенденций, производя многочисленные инновационные разработки в области энергосберегающих продуктов. Таким образом, в Хайдельберге и в будущем будут появляться разнообразные решения в сфере дозирования химикатов и водоподготовки. Все они преследуют единую цель: по возможности предвосхитить ожидания Клиента.

Электромагнитные дозирующие насосы

Насосы низкой мощности с малым износом

Принцип действия

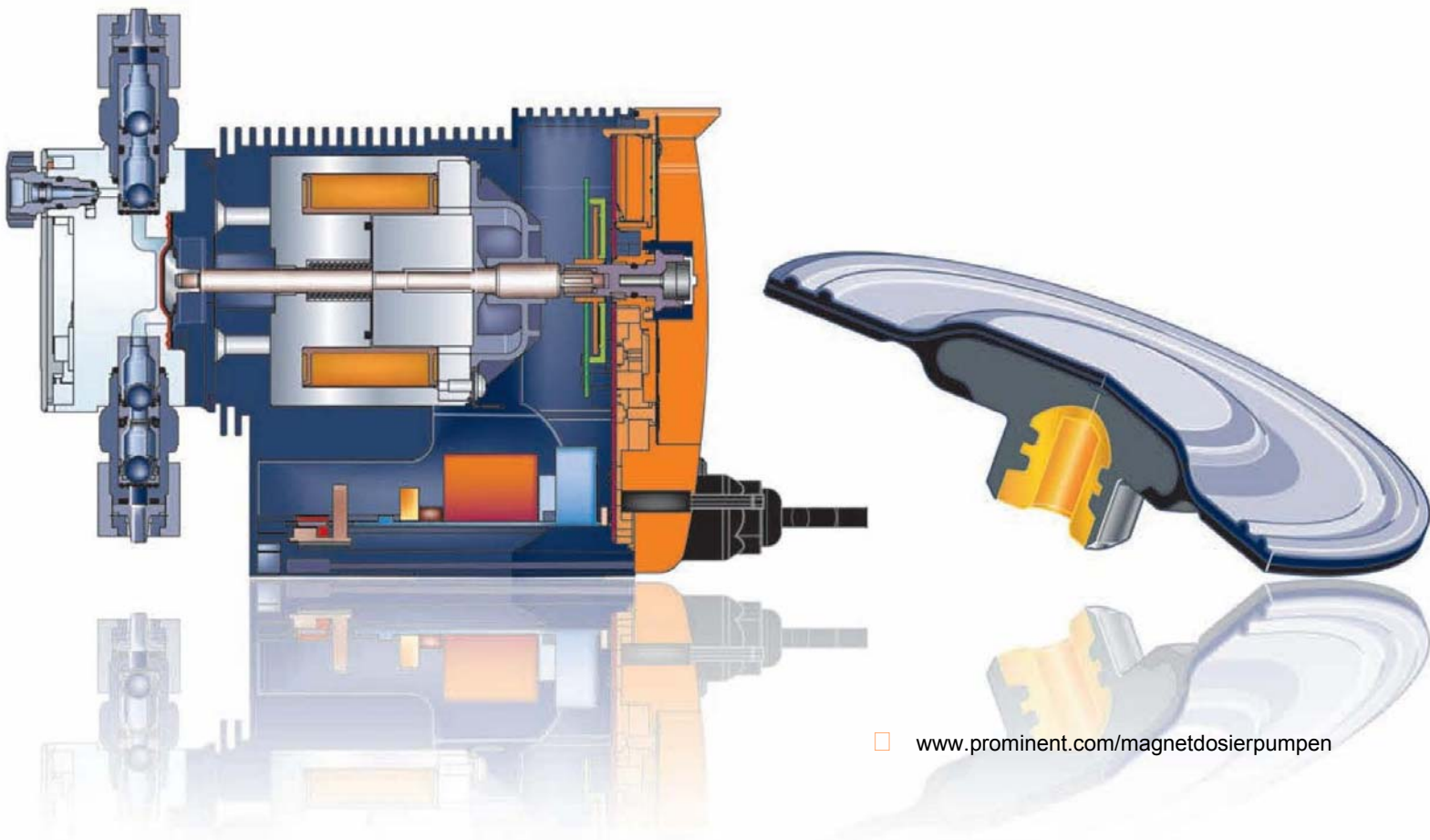
Электромагнит приводит в движение шток. Это возвратно-поступательное движение передается мембране дозатора в дозирующей головке. Два обратных клапана предотвращают противоток дозируемой жидкости в ходе нагнетания. Производительность электромагнитного дозирующего насоса регулируется по длине хода и частоте ходов.

Характеристики

- Диапазон производительности: от 1 до 75 л/ч при противодавлении от 25 до 2 бар
- Практически отсутствует износ, поскольку задействована лишь одна движущаяся деталь – насос не нуждается в смазке подшипников или валов
- Превосходные характеристики срока службы без ремонта
- Выгодная техническая альтернатива в области применения малых производительностей
- Высочайшая степень защиты от перегрузок
- Низкое потребление электроэнергии благодаря высокому коэффициенту полезного действия
- Класс защиты IP65 обеспечивается полностью герметичным корпусом

Сфера применения

- Общее применение: дозирование химикатов в лабораториях и на производстве с производительностью до 75 л/ч
- Подготовка питьевой воды и воды для плавательных бассейнов: дозирование химикатов для дезинфекции и корректировки уровня pH воды
- Общая подготовка воды, подготовка технической воды, вода для производственных нужд, введение корректирующих реагентов
- Обработка воды градилен: дозирование дезинфекционных средств
- Техника типа «мини-завод»
- Целлюлозно-бумажная промышленность
- Гальваника и обработка поверхностей, электролитные добавки, шлифовальные установки, стекольное производство и пр.



Дозирующие насосы с **моторным** приводом

Высокая точность дозирования и жёсткая технология

Принцип действия

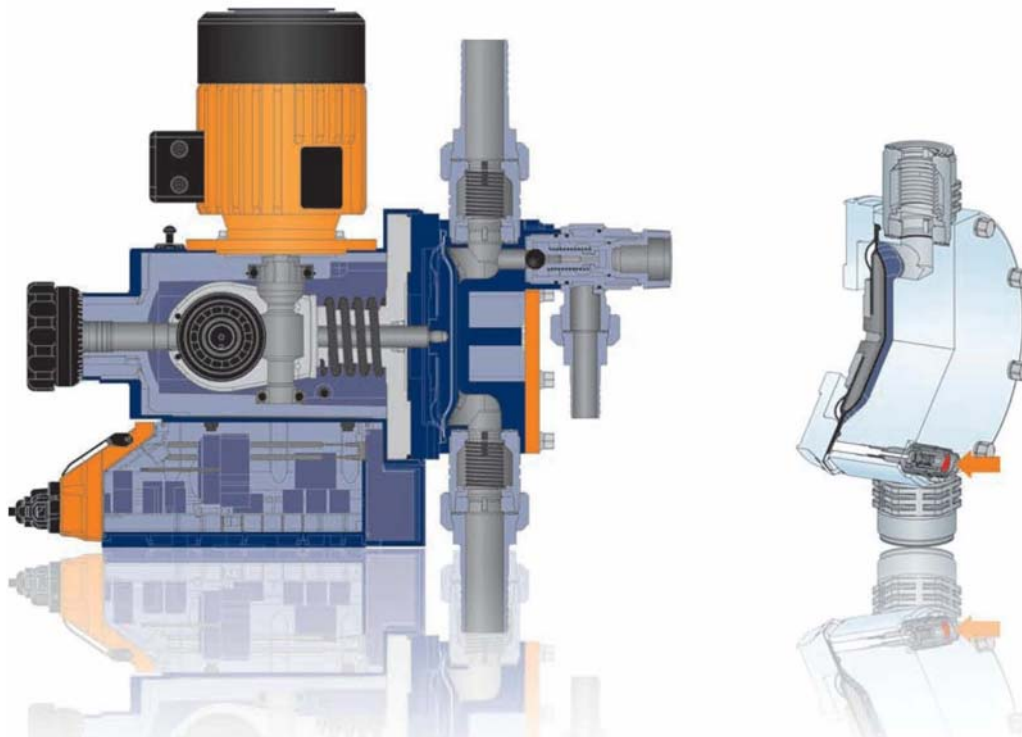
Вращательное движение электромотора передается через червячную передачу и преобразуется с помощью эксцентрикового кулачка в возвратно-поступательное движение штока,двигающего за собой дозирующую мембрану. Два обратных клапана предотвращают противоток дозируемой жидкости в ходе нагнетания. Производительность дозирующего насоса с моторным приводом регулируется путем изменения частоты ходов (в данном случае — оборотов двигателя) и длины хода штока.

Характеристики

- Чрезвычайно широкий диапазон производительностей
- Высокая точность дозирования даже в условиях пульсирующего давления (жесткая характеристическая кривая) гарантирует экономию химикатов и точное управление технологическим процессом
- Надежный и привлекательный по цене привод в классе высокопроизводительных механизмов
- Простая интеграция и подстройка под автоматизированные процессы благодаря гибкому управлению посредством регулирования длины хода штока и оборотов двигателя
- Максимальная безопасность благодаря системе двух мембран и полной защите от перегрузок

Сфера применения

- Общее применение: дозирование химикатов до 1.000 л/ч
- Подготовка питьевой воды: дозирование дезинфекционных средств
- Обработка воды градилен: дозирование дезинфекционных средств
- Очистка сточных вод: дозирование флокулянтов
- Целлюлозно-бумажная промышленность: дозирование добавок
- Производство пластмасс: дозирование добавок
- Пищевая промышленность: наполнители, красители, добавки



Щедрое предложение **надежности и точности**

Дозирующие насосы с **моторным** приводом

alpha c

Надёжность и простота

Производительность
1,0 - 30,6 л/ч
10 - 2 бар

Vario C

Точность и надёжность

Производительность
8 - 75 л/ч
10 - 4 бар

Sigma

Безопасность как стандарт

Sigma/ 1

Производительность
17 - 144 л/ч
12 - 4 бар

Sigma/ 2

Производительность
50 - 420 л/ч
16 - 4 бар

Sigma/ 3

Производительность
145 - 1.030 л/ч
12 - 4 бар



Электромагнитные мембранные и плунжерные дозирующие насосы

Beta® b

Профи во всём

Производительность
0,74 - 32 л/ч
25 - 2 бар

gamma/ L

Для многоцелевого использования

Производительность
0,74 - 32 л/ч
16 - 2 бар

delta®

Совершенство дозирования

Производительность
7,5 - 75 л/ч
25 - 2 бар

micro delta®

Специалист в микродозировании

Производительность
150 - 1.500 мл/ч
60 - 20 бар



Дозирующие насосы с пневматическим приводом

Pneumados

Простота в обращении
Производительность
0,76 - 16,7 л/ч
16 - 2 бар



Перистальтические насосы

DULCO®flex

Точность и постоянство

DF2a

Производительность 0,4 / 0,8 / 1,6 / 2,4 л/ч
до 1,5 бар

DF3a

Производительность 0,4 / 0,8 / 1,6 / 2,4 л/ч
до 1,5 бар

DF4a

Производительность 0,4 / 1,5 / 6,0 / 12,0 л/ч
до 4 бар



Гигиенические насосы

Насосы, соответствующие гигиеническим нормам согласно EHEDG¹, с головками из высококачественной нержавеющей стали

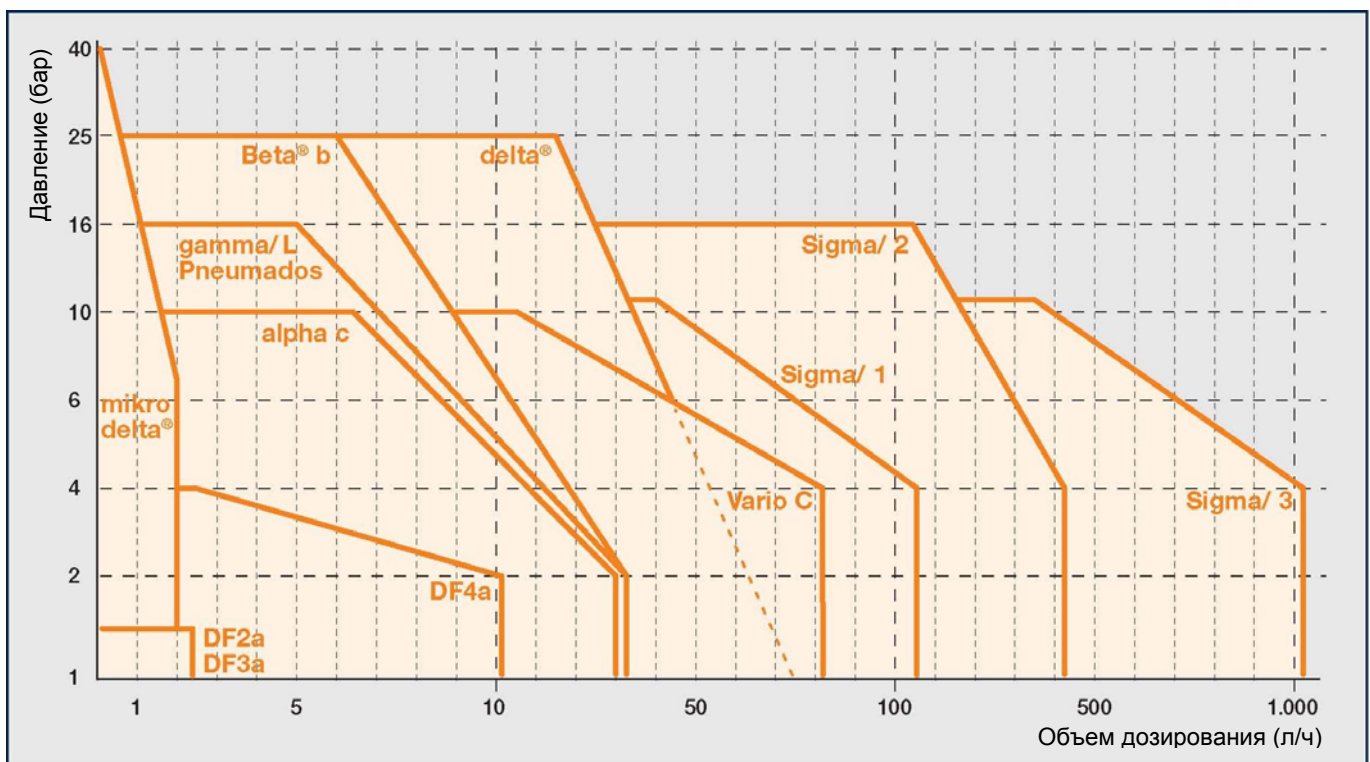
delta®



Sigma



Обзор производительности дозирующих насосов



□ www.prominent.com/dosierpumpen

¹ EHEDG – Европейская группа гигиенического проектирования и инжиниринга

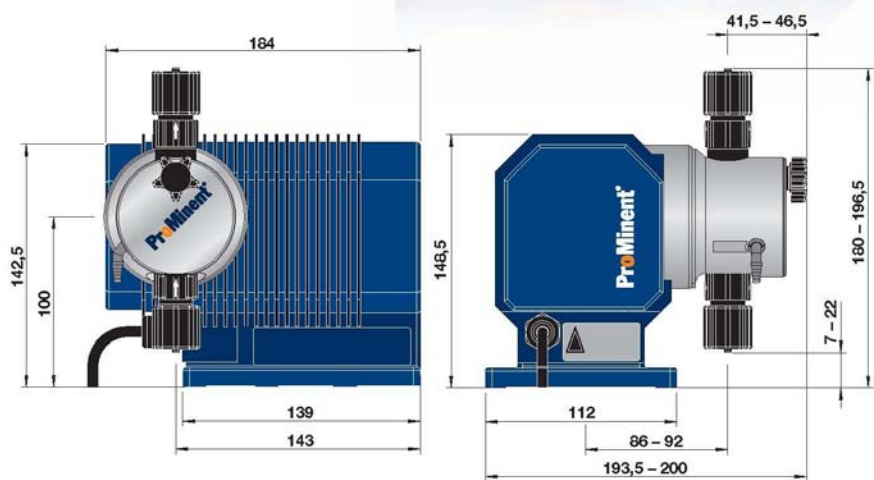
alpha c



Дозирующий насос с моторным приводом

Экономичное решение для простого применения в диапазоне малых производительностей.

- Производительность 1,0-30,6 л/ч, 10-2 бар
- Хорошая всасывающая способность, мягкий ход дозирования и постоянная точность
- Безопасная эксплуатация даже при работе с летучими средами благодаря запатентованной системе продувки
- Подходит для выполнения множества задач, благодаря двум передаточным отношениям привода, четырем размерам дозирующих головок, а также исполнению из двух типов материалов (PVDF, Акрил/PVC)
- Производительность регулируется по длине хода штока ступенчато с интервалом в 10%
- Управление по питанию ВКЛ/ВЫКЛ



alpha c

Тип насоса	для питания 220В 50Гц			Частота хода ход/мин	Длина хода штока мм	Высота всасывания м вод. ст.	Присоединительные размеры внш. Ø x внтр. Ø мм
	бар	л/ч	мл/ход				
ALPc 1001	10,0	1,0	0,29	58	2	5,1	6 x 4
ALPc 1002	10,0	1,8	0,52	58	2	5,1	6 x 4
ALPc 1004	10,0	3,5	1,01	58	3	5,1	8 x 5
ALPc 1008	7,0	7,7	1,00	128	3	5,1	8 x 5
ALPc 0707	7,0	6,9	1,98	58	3	4,1	8 x 5
ALPc 0417	4,0	17,0	2,51	128	3	4,1	8 x 5
ALPc 0230	2,0	30,6	3,98	128	3	3,1	12 x 9

При исполнении для частоты 60Гц производительность при дозировании увеличивается приблизительно на 20%

Материалы проточной части

Материал	Дозирующая головка	Присоединения на стороне всасывания/нагнетания	Уплотнения	Шарик дозирующего клапана
PPE	Полипропилен	Полипропилен	EPDM	Керамика
PPB	Полипропилен	Полипропилен	FPM	Керамика
NPE	Акрил	PVC	EPDM	Керамика
NPB	Акрил	PVC	FPM	Керамика
PVT	PVDF	PVDF	PTFE	Керамика

DEVELOPAN® дозирующая мембрана с PTFE-прокладкой при всех исполнениях. FPM: фторкаучук.

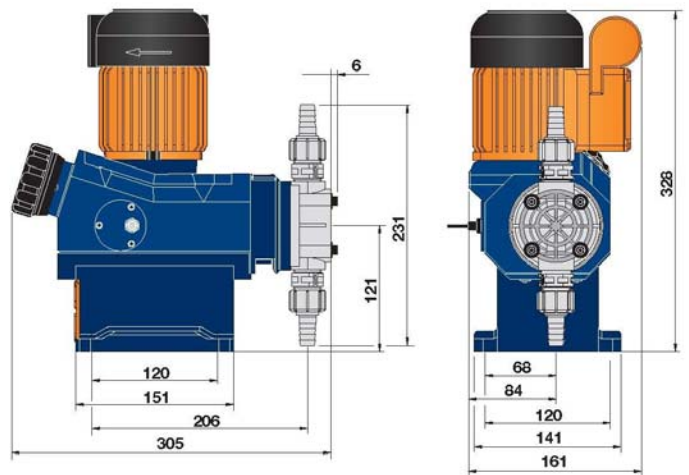


Vario C

Дозирующий насос с моторным приводом

Базовый насос для простого применения и беспульсационного дозирования.

- Производительность 8-75 л/ч, 10-4 бар
- Хорошая всасывающая способность, мягкий ход дозирования и стабильная точность
- Высокое качество процесса: воспроизводимость подачи лучше, чем $\pm 2\%$
- Прочная конструкция: мощный приводной мотор, ударопрочный и устойчивый к воздействию химикатов корпус из пластика, усиленный стекловолокном
- Прекрасно настраивается под конкретные задачи, благодаря четырем передаточным отношениям привода и двум размерам дозирующей головки, а также исполнению из двух типов материалов



Vario C

Тип насоса	С моторным приводом 1.500 об/мин, 50 Гц				Высота всасывания м вод. ст.	Допустимое давление со стороны всасывания бар	Присоединительные размеры G-DN
	Производительность при макс. противодавлении бар	л/ч	мл/ход	ход/мин			
10008	10	8	3,6	38	7	2,8	3/4" - 10
10016	10	16	3,6	77	7	2,8	3/4" - 10
07026	7	26	3,6	120	7	2,8	3/4" - 10
07042	7	42	3,6	192	7	2,8	3/4" - 10
07012	7	12	5,4	38	6	1,7	3/4" - 10
07024	7	24	5,4	77	6	1,7	3/4" - 10
04039	4	40	5,4	120	6	1,7	3/4" - 10
04063	4	64	5,4	192	6	1,7	3/4" - 10

При исполнении для частоты 60 Гц производительность при дозировании увеличивается приблизительно на 20%

Материалы проточной части

Материал	Дозирующая головка	Присоединения на стороне всасывания/нагнетания	Уплотнения	Шарик дозирующего клапана	Седло клапана
PVT	PVDF	PVDF	PTFE	Керамика	PTFE
SST	Высококачественная нержавеющая сталь #1.4404	Высококачественная нержавеющая сталь #1.4404	PTFE	Высококачественная нержавеющая сталь #1.4404	

DEVELOPAN® дозирующая мембрана с PTFE-прокладкой при всех исполнениях.

Sigma

Дозирующий насос с **моторным** приводом

Правильное решение каждой задачи. Линейка насосов Sigma выпускается в двух вариантах: базовая версия и с микропроцессорным управлением.

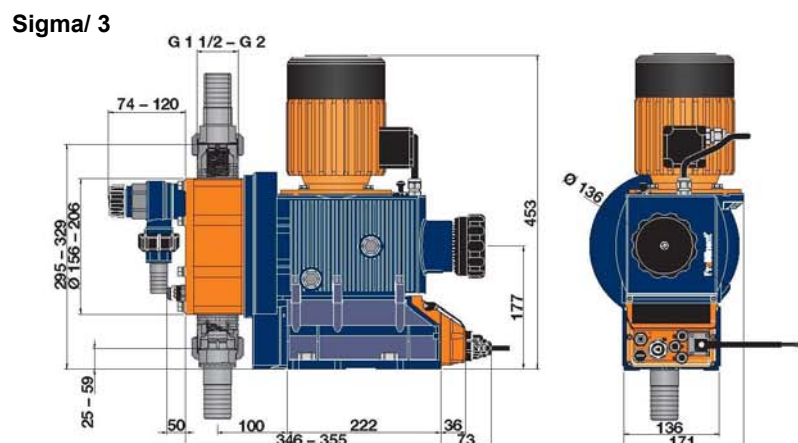
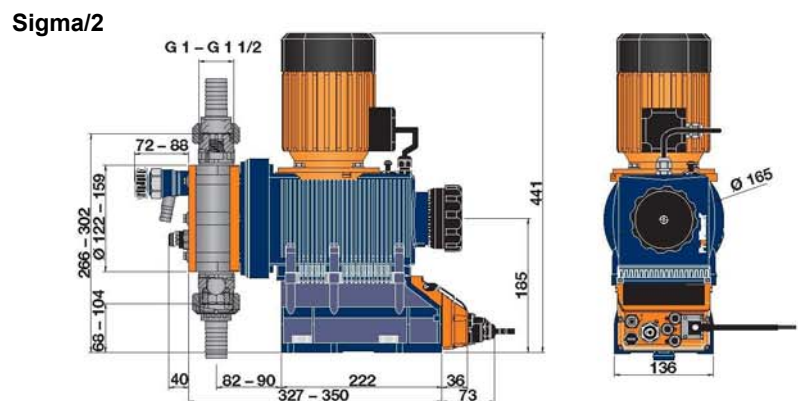
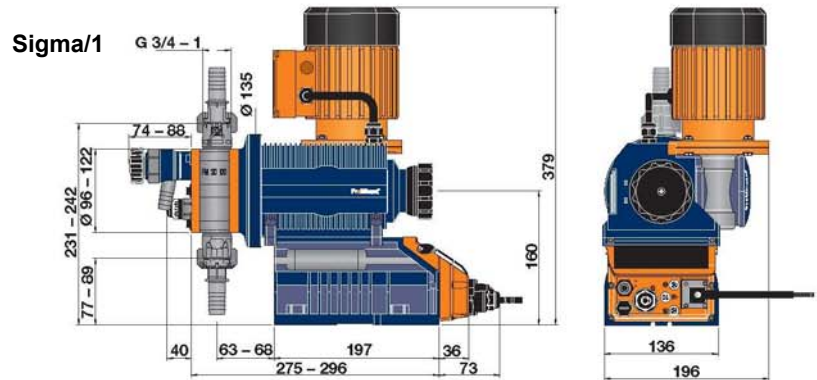
Три варианта исполнения различаются по производительности:

Sigma/ 1 17 - 144 л/ч, 12 - 4 бар

Sigma/ 2 50 - 420 л/ч, 16 - 4 бар

Sigma/ 3 145 - 1.030 л/ч, 12 - 4 бар

- Безопасность всего процесса за счёт двойной мембраны с датчиком прорыва
- Надежное функционирование благодаря функции продувки
- Встроенный перепускной клапан защищает от перегрузок
- Простота управления благодаря большому ЖК-дисплею с подсветкой (версия с контроллером)
- Унифицированный ЗИП при применении нескольких агрегатов серии Sigma
- Простое подключение к локальным сетям предприятия благодаря интерфейсам PROFIBUS® DP и CAN (версия с контроллером)
- Гибкая настройка режимов: пропорциональный, от измеренной величины, от встроенного таймера, от внешнего аналогового или импульсного сигнала





Sigma

Тип насоса	С моторным приводом 1.500 об/мин, 50 Гц Производительность при макс. противодавлении				Высота всасывания м вод. ст.	Допустимое давление со стороны всасывания бар	Присоединительные размеры G/DN
	бар	л/ч	мл/ход	ход/мин			
Sigma/ 1							
12017	12	17	4,0	73	7	1	¾" - 10
12035	12	35	4,0	143	7	1	¾" - 10
10050	10	50	4,0	200	7	1	¾" - 10
10022	10	22	5,1	73	6	1	¾" - 10
10044	10	44	5,1	143	6	1	¾" - 10
07065	7	65	5,1	200	6	1	¾" - 10
07042	7	42	9,7	73	3	1	1" - 15
04084	4	84	9,7	143	3	1	1" - 15
04120	4	120	9,7	200	3	1	1" - 15
Sigma/ 2							
16050	16	48	11,4	73	7	3	1" - 15
16090	16	86	11,4	132	7	3	1" - 15
16130	16	125	10,9	198	7	3	1" - 15
07120	7	120	27,4	73	5	1	1½" - 25
07220	7	220	27,7	132	5	1	1½" - 25
04350	4	350	29,4	198	5	1	1½" - 25
Sigma/ 3							
120145	12	145	31,5	72	2	5	1½" - 25
120190	12	190	31,5	103	2	5	1½" - 25
120270	12	270	31,5	144	2	5	1½" - 25
120330	12	330	31,5	180	2	5	1½" - 25
070410	7	410	95,1	72	1	4	2" - 32
070580	7	580	95,1	103	1	4	2" - 32
040830	4	830	95,1	144	1	3	2" - 32
041030	4	1.030	95,1	180	1	3	2" - 32

Для частоты 60 Гц у Sigma с контроллером и у базовой версии производительность при дозировании увеличивается приблизительно на 20%.
У Sigma/ 2 и Sigma/ 3 в исполнении из PVDF давление – макс. 10 бар.

Материалы проточной части

Материал	Дозирующая головка	Присоединения на стороне всасывания/нагнетания	Уплотнения/седло шарика	Шарик дозирующего клапана	Встроенный перепускной клапан			
Sigma/ 1 + Sigma/ 2								
PVT	PVDF	PVDF	PTFE/PTFE	Керамика	PVDF/FPM или EPDM			
SST	Высококачественная нержавеющая сталь 1.4404	Высококачественная нержавеющая сталь 1.4581	PTFE/PTFE	Высококачественная нержавеющая сталь 1.4404	Высококачественная нержавеющая сталь/ FPM или EPDM			
Sigma/ 3								
Материал	Клапан на стороне всасывания/нагнетания Дозирующая головка	Шаровой клапан DN 25			Шаровой клапан DN 32			
		Уплотнения	Шарик дозирующего клапана	Седло клапана	Уплотнения	Тарелки клапана/пружины клапана	Седло клапана	Встроенный перепускной клапан
PVT	PVDF	PTFE	Стекло	PTFE	PTFE	Керамика /Hast C. + CTFE	PTFE	PVDF/FPM или EPDM
SST	Высококачественная нержавеющая сталь 1.4581	PTFE	Высококачественная нержавеющая сталь 1.4404	PTFE	PTFE	Высококачественная нержавеющая сталь 1.4404/Hast C.	PTFE	Высококачественная нержавеющая сталь/ FPM или EPDM

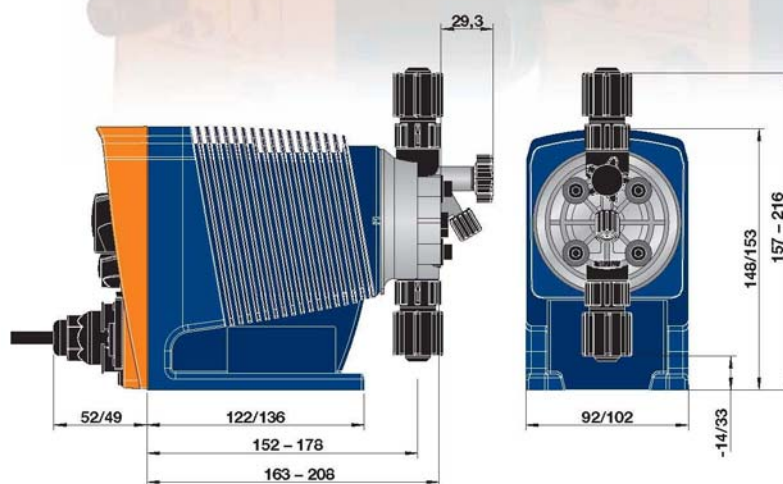
DEVELOPAN® дозирующая мембрана с PTFE-прокладкой при всех исполнениях. FPM: фторкаучук.

Beta® b

Электромагнитный дозирующий насос

Выбор №1 для современной системы водоподготовки и реагентной обработки.

- Производительность 0,74 – 32 л/ч, 25-2 бар
- До 50% экономии электроэнергии благодаря высокому КПД
- Возможность масштабирования управляющего импульса для оптимального согласования с источником сигнала (например, импульсным расходомером)
- Дозирующие головки для любых реагентов
- Привод с минимальным износом
- Выдающиеся показатели продолжительности работы
- Дополнительно: блок реле – быстрая и легкая модернизация
- Вход для подключения датчика уровня реагента в расходной ёмкости



Beta® b

Тип насоса	Производительность при максимальном противодавлении			Частота хода ход/мин	Присоединительные размеры вн. Ø x внут. Ø мм	Высота всасывания м вод. ст.	Потребляемая мощность Вт
	бар	л/ч	мл/ход				
BT4b1000	10	0,74	0,07	180	6 x 4	6,0	7,2
BT4b 1601	16	1,10	0,10	180	6 x 4	6,0	9,6
BT4b1602	16	2,20	0,20	180	6 x 4	6,0	11,2
BT4b1604	16	3,60	0,33	180	6 x 4	6,0	15,2
BT4b 0708	7	7,10	0,66	180	8 x 5	6,0	15,2
BT4b 0413	4	12,30	1,14	180	8 x 5	3,0	15,2
BT4b 0220	2	19,00	1,76	180	12 x 9	2,0	15,2
BT5b 2504	25	2,90	0,27	180	8 x 4 ¹⁾	6,0	19,2
BT5b1008	10	6,80	0,63	180	8 x 5	6,0	19,2
BT5b 0713	7	11,00	1,02	180	8 x 5	4,0	19,2
BT5b 0420	4	17,10	1,58	180	12 x 9	3,0	19,2
BT5b 0232	2	32,00	2,96	180	12 x 9	2,0	19,2

Дозирующие насосы Beta® b выпускаются также с самопродувающейся дозирующей головкой, и для более вязких сред.

Для специфического применения, например, в плавательных бассейнах, можно приобрести тип насосов пониженного давления 4,7 и 10 бар.

Указанная высота всасывания достигается при заполненной гидравлической части, вариант с самопродувающейся дозирующей головкой - с воздухом во всасывающих патрубках.

¹⁾ При изготовлении из высококачественной нержавеющей стали внутренний диаметр 6 мм.

Материалы проточной части

	Дозирующая головка	Присоединения на стороне всасывания/нагнетания	Уплотнения	Шарик дозирующего клапана
PPT	Полипропилен	PVDF	PTFE	Керамика
NPT	Плексиглас	PVDF	PTFE	Керамика
PVT	PVDF	PVDF	PTFE	Керамика
TTT	PTFE с графитом	PTFE с графитом	PTFE	Керамика
SST	Высококачественная нержавеющая сталь # 1.4404	Высококачественная нержавеющая сталь # 1.4404	PTFE	Керамика

DEVELOPAN® дозирующая мембрана с PTFE-прокладкой при всех исполнениях. FPM: фторкаучук.

gamma/ L

Электромагнитный дозирующий насос

Калибруемый насос для многоцелевого применения. Универсальное управление, PROFIBUS-интерфейс.

- Производительность 0,74 — 32 л/ч, 16-2 бар
- Управление через встроенный микроконтроллер с дисплеем для отображения режимов и состояния
- Экономия средств и пространства благодаря встроенному таймеру, позволяющему запрограммировать работу насоса на цикл до 14 дней
- Большой информативный ЖК-дисплей с подсветкой
- Простое и надежное подключение к АСУТП импульсным, аналоговым сигналом или через PROFIBUS®-DP-интерфейс
- Вход для подключения датчика уровня реагента в ёмкости



gamma/ L

Тип насоса	Производительность при максимальном противодавлении бар		Частота хода ход/мин	Присоединительные размеры внеш. Ø x внутр. Ø мм	Высота всасывания м вод. ст.	Потребляемая мощность Вт	
	л/ч	мл/ход					
GALa 1000	10	0,74	0,07	180	6 x 4	6,0	17
GALa 1601	16	1,10	0,10	180	6 x 4	6,0	17
GALa 1602	16	2,10	0,19	180	6 x 4	6,0	17
GALa 1005	10	4,40	0,41	180	8 x 5 ¹⁾	6,0	17
GALa 0708	7	7,10	0,66	180	8 x 5	6,0	17
GALa 0413	4	12,30	1,14	180	8 x 5	3,0	17
GALa 0220	2	19,00	1,76	180	12 x 9	2,0	17
GALa 1605	16	4,10	0,38	180	8 x 5 ¹⁾	6,0	23
GALa 1008	10	6,80	0,63	180	8 x 5	6,0	23
GALa 0713	7	11,00	1,02	180	8 x 5	4,0	23
GALa 0420	4	17,10	1,58	180	12 x 9	3,0	23
GALa 0232	2	32,00	2,96	180	12 x 9	2,0	23

Дозирующие насосы gamma/ L выпускаются также с самопродувающей дозирующей головкой или для более вязких сред.

Высота всасывания при заполненной гидравлической части, при самопродувающей дозирующей головке с воздухом во всасывающих патрубках.

¹⁾ При изготовлении из высококачественной нержавеющей стали присоединительный диаметр 6 мм.

Материалы, соприкасающиеся со средой

	Дозирующая головка	Присоединения на стороне всасывания/нагнетания	Уплотнения	Шарик дозирующего клапана
PPT	Полипропилен	PVDF	PTFE	Керамика
NPT	Плексиглас	PVDF	PTFE	Керамика
PVT	PVDF	PVDF	PTFE	Керамика
TTT	PTFE с графитом	PTFE с графитом	PTFE	Керамика
SST	Высококачественная нержавеющая сталь 1.4404	Высококачественная нержавеющая сталь 1.4404	PTFE	Керамика

DEVELOPAN® дозирующая мембрана с PTFE-прокладкой при всех исполнениях. FPM: фторкаучук.

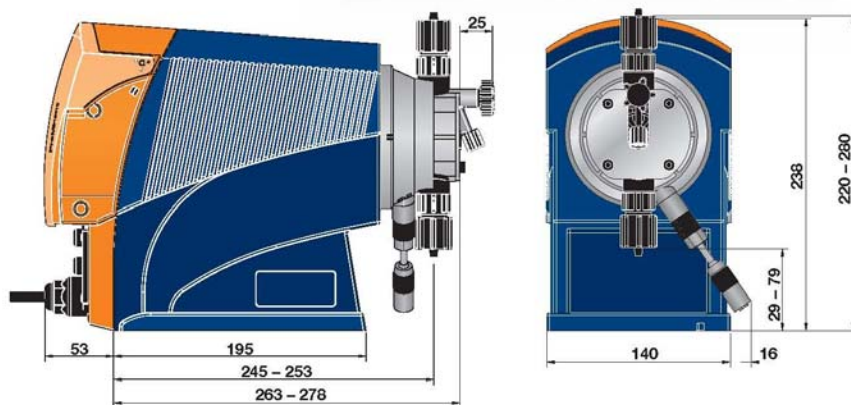
□ www.prominent.com/magnetdosierpumpen

delta®

Электромагнитный дозирующий насос

Высокие технологии для самых притязательных запросов и применения в различных областях. Первый в мире дозирующий насос с интеллектуальным электромагнитным приводом (optoDrive®).

- Производительность 7,5-75 л/ч, 25-2 бар
- Нет надобности в таких деталях обвязки, как гаситель пульсаций, клапан поддержания противодавления, датчик контроля протока, и пр.
- Гибкая адаптация под конкретные задачи дозирования при сохранении оптимальной точности
- Встроенная система контроля optoGuard® легко распознает гидравлические неисправности в линии подачи, и сигнализирует об этом
- Находит применение в любой области благодаря широчайшим возможностям настройки
- Интерфейсы для включения в АСУТП по шине PROFIBUS® или CAN
- Применим в качестве центрального блока управления с функцией «таймер процесса», благодаря чему отпадает необходимость в дополнительных контроллерах (PLC)



delta®

Тип насоса	Давление бар	Макс. производительность л/ч	Объём хода мл/ход	Частота хода ход/мин	Присоединительные размеры вншн. Ø x внутр. Ø мм	Высота всасывания м вод. ст.
DLTA 2508	25	7,5	0,62	200	8 x 4 ¹⁾	5
DLTA 1608	16	7,8	0,65	200	8 x 5 ¹⁾	5
DLTA 1612	16	11,3	0,94	200	8 x 5	6
DLTA 1020	10	19,1	1,59	200	12 x 9	5
DLTA 0730	7	29,2	2,43	200	12 x 9	5
DLTA 0450	4	49,0	4,08	200	G¾" - DN10	3
DLTA 0280	2	75,0	6,25	200	G¾" - DN10	2

Высота всасывания (м вод. ст.) = Высота всасывания при заполненной гидравлической части

¹⁾ При изготовлении из высококачественной нержавеющей стали присоединительный диаметр 6 мм.

Материалы, соприкасающиеся со средой

Исполнение	Дозирующая головка	Присоединения на стороне всасывания/нагнетания	Уплотнения	Шарик дозирующего клапана
NPE	Плексиглас	PVC	EPDM	Керамика
NPB	Плексиглас	PVC	FPM	Керамика
PVT	PVDF	PVDF	PTFE	Керамика
SST	Высококачественная нержавеющая сталь 1.4404	Высококачественная нержавеющая сталь 1.4404	PTFE	Керамика

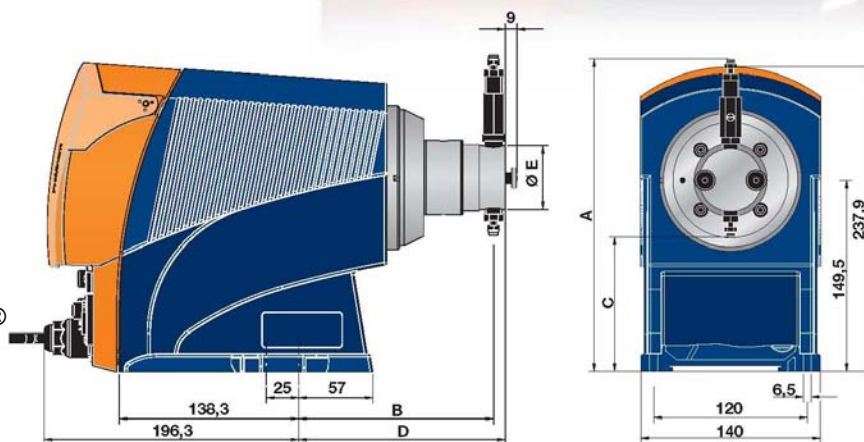
□ www.prominent.com/magnetdosierpumpen

mikro delta®

Плунжерный дозирующий насос высочайшей точности

Высокоточное и безопасное дозирование микро- объемов без пульсаций не вызовет никаких затруднений у насоса последнего поколения.

- Производительность 150-1.500 мл/ч, 60-20 бар
- Объем хода от 1 до 250 мкл
- Материал исполнения проточной части PTFE или высококачественная нержавеющая сталь
- Большой графический дисплей с подсветкой
- Внешнее управление импульсным сигналом, аналоговым сигналом 0/4...20мА или по шинам PROFIBUS® или CANopen
- Беспульсационная или импульсная подача по выбору
- Точность управления за счёт стабилизированного электромагнитного привода



mikro delta®

Тип насоса	Производительность при макс. противодавлении		Плунжер Ø мм	Присоединительные размеры дозирующих шлангов мм	Присоединительные размеры дозирующих трубок мм	Высота всасывания м вод. ст.	Давление настройки регулируемого клапана поддержания давления бар	
	бар	мл/ч						мкл /ход
Материал исполнения TT								
100150 TT	10	145	24,17	2,5	1,75 x 1,15	1,59	6	2,5
100600 TT	10	580	96,67	5	1,75 x 1,15	1,59	6	2,5
101500 TT	10	1.480	246,67	8	3,20 x 2,40	3,18	4	1,5
Материал исполнения SS								
600150 SS	60	145	24,17	2,5	1,75 x 1,15	1,90	6	2,5
400600 SS	40	580	96,67	5	1,75 x 1,15	1,90	6	2,5
201500 SS	20	1.480	246,67	8	3,20 x 2,40	3,18	4	1,5

Высота всасывания при заполненной гидравлической части.

Материалы, соприкасающиеся со средой

Исполнение	Дозирующая головка	Присоединения на стороне всасывания/нагнетания	Шарик дозирующего клапана	Седло клапана	Плунжер	Уплотнения клапана	Уплотнения плунжера
TTT	PTFE + графит	PTFE + графит	рубин	Керамика	Керамика	PTFE	PTFE, белый
TTG	PTFE + графит	PTFE + графит	рубин	Керамика	Керамика	PTFE	PTFE + графит
SST	Высококачественная нержавеющая сталь 1.4571	Высококачественная нержавеющая сталь 1.4571	рубин	Керамика	Керамика	PTFE	PTFE, белый
SSG	Высококачественная нержавеющая сталь 1.4571	Высококачественная нержавеющая сталь 1.4571	рубин	Керамика	Керамика	PTFE	PTFE + графит

Pneumados

Дозирующий насос с пневматическим приводом

Стандартное решение для простых задач дозирования там, где отсутствует доступ к электроэнергии.

- Производительность 0,76 – 16,7 л/ч, 16-2 бар
- Плавная регулировка длины хода штока
- Материал исполнения PTFE или высококачественная нержавеющая сталь
- Частота ходов до 180 ход/мин

Типичные сферы применения

- Автомойки
- Производство комбикорма
- Дезинфекция тары на конвейерах для розлива



Pneumados

Тип насоса	Производительность при макс. противодавлении		Частота хода ход/мин	Присоединительные размеры внш. Ø x внутр. Ø мм	Высота всасывания м вод. ст.
	бар	мл/ч мл/ход			
PNDb 1000	10	0,76 0,07	180	6 x 4	6,0
PNDb 1601	16	1,00 0,09	180	6 x 4	6,0
PNDb 1602	16	1,70 0,16	180	6 x 4	6,0
PNDb 1005	10	3,80 0,35	180	8 x 5 ¹⁾	5,0
PNDb 0708	7	6,30 0,58	180	8 x 5	4,0
PNDb 0413	4	10,50 0,97	180	8 x 5	3,0
PNDb 0220	2	16,70 1,55	180	12 x 9	2,0

¹⁾ При изготовлении из высококачественной нержавеющей стали 6 x 4 мм

Материалы, соприкасающиеся со средой

	Дозирующая головка	Присоединения на стороне всасывания/нагнетания	Уплотнения	Шарик дозирующего клапана
PVT	PVDF	PVDF	PTFE	Керамика
SST	Высококачественная нержавеющая сталь # 1.4404	Высококачественная нержавеющая сталь # 1.4404	PTFE	Керамика

DULCO®flex

Перистальтический насос

Лучшие решения просты. Эта серия насосов оптимально подходит для использования в сфере водно-оздоровительных процедур: плавательных бассейнах и СПА.

- DF2a** Для частных бассейнов
- DF3a** Для дозирования ароматических добавок в саунах
- DF4a** Для частных и общественных бассейнов, а также для общего дозирования реагентов.

- Производительность 0,4 – 12 л/ч, 4-1,5 бар
- Бесшумная работа
- Простота и безопасность в обслуживании
- Эффективная эксплуатация благодаря функции «экономичный режим»
- Простая в обслуживании конструкция
- Подпружиненные ролики для обеспечения устойчивости давления и продления срока жизни трубки

DULCO®flex DF4a



DULCO®flex

Тип насоса	Производительность		Частота оборотов об/мин	Присоединительные размеры внш. Ø x внутр. Ø мм	Высота всасывания м вод. ст.	Высота самовсасывания м вод. ст.
	бар	л/ч				
DULCO®flex DF2a						
0204	1,5	0,4	5	6 x 4/10 x 4	4	3
0208	1,5	0,8	10	6 x 4/10 x 4	4	3
0216	1,5	1,6	20	6 x 4/10 x 4	4	3
0224	1,5	2,4	30	6 x 4	4	2
DULCO®flex DF3a						
0204	1,5	0,4	5	6 x 4	4	2
0208	1,5	0,8	10	6 x 4	4	2
0216	1,5	1,6	20	6 x 4	4	2
0224	1,5	2,4	30	6 x 4	4	2
DULCO®flex DF4a						
04004	4,0	0,4	0 - 85	6 x 4/10 x 4	4	3
04015	4,0	1,5	0 - 85	6 x 4/10 x 4	4	3
03060	2,5	6,0	0 - 85	6 x 4/10 x 4	4	3
02120	2,0	12,0	0 - 85	6 x 4/10 x 4	4	3

Гигиенические насосы

Специальное оборудование, сертифицированное группой EHEDG

Насосы, соответствующие всем гигиеническим нормам укомплектованы головками из высококачественной нержавеющей стали (в соответствии с требованиями EHEDG).

В зависимости от задачи применяются моторные или электромагнитные приводы.

Область применения

- Дозирование ароматических или красящих веществ
- Дозирование добавок непосредственно перед процессом наполнения
- Дозирование раствора ферментов
- Распределение соусов и масел по готовым продуктам

Характеристики

- Дозирующая головка сертифицирована EHEDG
- Вакуумный и нагнетательный клапан без пружин и уплотнителей
- Неровности внутренней поверхности <0,8 мкм
- Пригодны для использования CIP-системах², высокий уровень микробиологической защиты
- Простота установки и демонтажа за счёт присоединения типа Tri-Clamp



delta®

Электромагнитный дозирующий насос delta® с адаптивным приводом optoDrive®. Рабочие параметры зависят от типа насоса.

- Производительность до 70 л/ч
- Противодействие макс. до 7 бар

Sigma

Производительность дозирующих насосов с моторным приводом серии Sigma зависит от типа насоса: /1, /2 или /3.

- Производительность до 1.000 л/ч
- Противодействие макс. до 5 бар

□ www.prominent.com/hygienepumpen

² CIP-система – система безразборной автоматизированной мойки и дезинфекции

Поддержка



Глобальная служба сервиса на местах

Сервис ProMinent начинает работать для Вас еще до того, как Вы становитесь нашим Клиентом.

Предпродажные сервисные услуги гарантируют, что Вы получите оптимальное решение для решения Ваших индивидуальных задач.

Благодаря сервисной сети более чем в 100 странах по всему миру, наши услуги доступны Вам именно там, где это необходимо.

- Консультации при подборе оборудования
- Оптимизация обвязки и процессов
- Составление проекта

Наши услуги не заканчиваются на поставке оборудования и комплектующих. Мы предлагаем Вам широкий спектр сервисного обслуживания на весь срок эксплуатации нашей продукции для повышения производительности и снижения расходов на обслуживание.

- Монтаж/установка
- Ввод в эксплуатацию
- Техническое обслуживание
- Обеспечение комплектующими
- Ремонт
- Выявление и устранение неполадок

Контактная информация



Эксперты в области химии и водоподготовке

Компания ProMinent представлена более чем в 100 странах мира. Это гарантирует повсеместную доступность ее продуктов и укорачивает путь к Клиенту. Во всем мире мы предлагаем одинаково

высокий стандарт качества своих продуктов и услуг. Именно для Вас: мировой опыт и ноу-хау в обработке воды и применении дозирующей техники.

ООО «ПроМинент Дозирующая техника»

111524, г. **Москва**, ул. Электродная, д. 2, стр. 16
тел.: (495) 7084885; факс: (495) 7084886
info@prominent.ru

Обособленное подразделение «ПроМинент – Северо-Запад»

196158, г. **Санкт-Петербург**, Московское ш., д. 46
тел./факс: (812) 3363667, 3363668
f.mershiev@prominent.ru

Обособленное подразделение «ПроМинент-Юг»

400074, г. **Волгоград**, ул. Рабоче-Крестьянская, д. 22
тел./факс: (8442) 264640
zemlyanoy@prominent.ru

ProMinent Dosiertechnik GmbH

Im Schuhmachergewann 5-11
69123 Heidelberg
Deutschland
Telefon: +49 6221 842-0
Telefax: +49 6221 842-617
info@prominent.com
www.prominent.com

" -