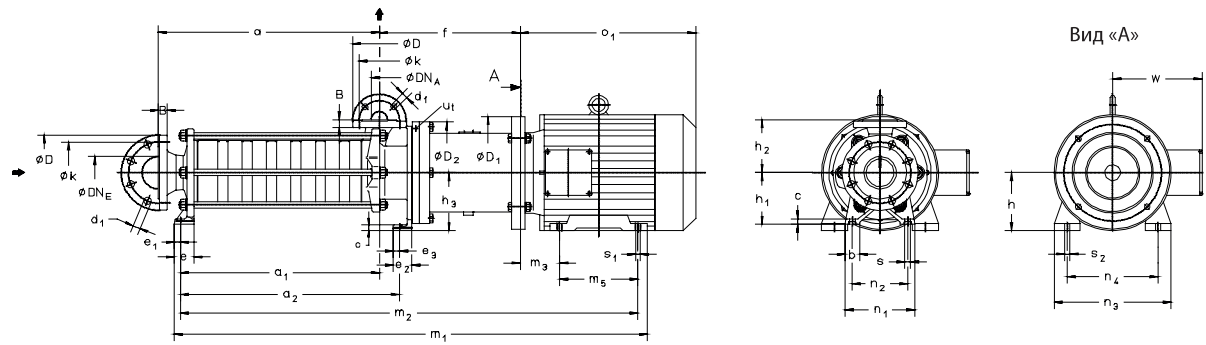


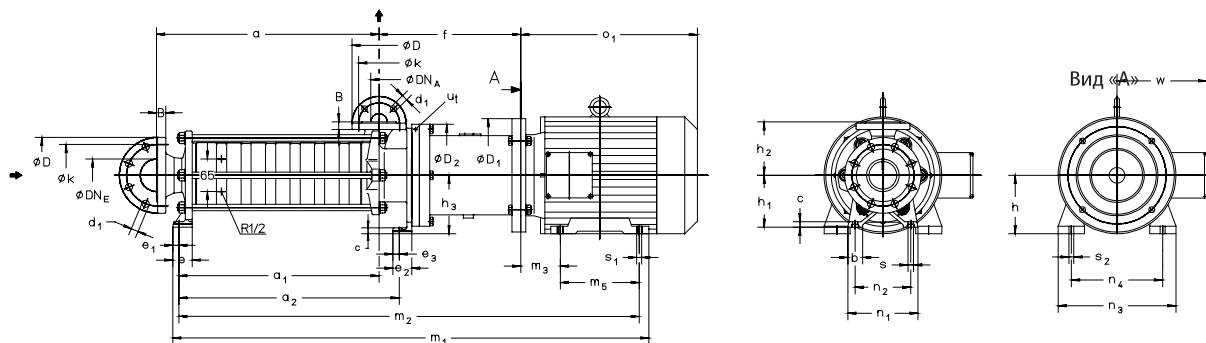
Таблицы размеров

СЕНВ от 1201 до 6108



φ_{T} : Присоединение для датчика температуры G1/4

СЕНВ 1201/6 bis 6107/6



φ_{T} : Присоединение для датчика температуры G1/4

Фланцы по DIN 2501 PN 40							
DN _{A/F}	20	32	40	50	65	80	100
D	115	140	154	165	190	200	235
k	75	100	110	125	145	160	190
d, х число	14 X 4	18 x 4	18 x 4	18 x 4	18 x 8	18 x 8	22 x 8

Размеры электродвигателей

Типо-размер	Номинальная мощность		D ₁	h	m ₃	m ₅	n ₃ *	n ₄	o ₁ *	s ₁ *	s ₂ *	w*	Вес кг
	IP54 или EExde	EExe											
80A	0,55	0,55	200	80	50	100	151	125	229	8,5	15	121	8,3
80B	0,75	0,75	200	80	50	100	151	125	229	8,5	15	121	10
90 S	1,1	1,0	200	90	56	100	180	140	250	10,5	-	167	14
90 L	1,5	1,35	200	90	56	125	180	140	275	10,5	-	167	18
100 L 1	2,2	2,0	250	100	63	140	205	160	323	12	-	175	23
100 L 2	3,0	2,5	250	100	63	140	205	160	323	12	-	175	25
112 M	4,0	3,6	250	112	70	140	230	190	329	12	18	191	38
132 S	5,5	5,0	300	132	89	140	266	216	361	12	18	213	59
132 M	7,5	6,8	300	132	89	178	266	216	399	12	18	213	69
160 M	11,0	10,0	350	160	108	210	310	254	470	15	22	245	108
160 L	15,0	13,5	350	160	108	254	310	254	514	15	22	245	130
180 M	18,5	15,0	350	180	121	241	345	279	536	15	25	280	162
180 L	22,0	17,5	350	180	121	279	345	279	574	15	25	295	176
200 L	30,0	24,0	400	200	133	305	400	318	656	20	26	329	254
225 S	37,0	30,0	450	225	149	286	450	356	678	20	26	365	305
225 M	45,0	36,0	450	225	149	311	450	356	703	20	26	365	335
250 M	55,0	44,0	550	250	168	349	505	406	790	25	36	406	425

*: Размер в зависимости от изготовителя электродвигателя

Размеры насосов

Типо-размер	IP 54	EEEx II T3	Крутящ. момент магнит. муфты	DN _A	DN _E	a	a ₁	a ₂	b	c	D ₂	e	e ₁	e ₂	e ₃	f	h ₁	h ₂	h ₃	m ₁ *	m ₂ *	n ₁	n ₂	s	Вес насоса кг			
	кВт	кВт																								мм		
1201	0,55	0,55	K	20	40	195	146	196																	46			
	0,75	0,75																								553	523	
1202	0,75	0,75	K	20	40	229	180	230																51				
	1,1	1																							587	557		
	1,5	1,35																							595	563		
1203	0,75	0,75	K	20	40	263	214	264																62				
	1,1	1																							620	588		
	1,5	1,35																							621	591		
1204	1,5	1,35	P	20	40	297	248	298																65				
	2,2	2																							629	597		
	1,1	-	654																						622			
	1,5	1,35	686																						654			
1205	1,5	1,35	P	20	40	331	282	332	32	10	182	44	17	34	17	237	100	100	100			140	105	13	67			
	-	2																								722	690	
	2,2	-																								754	722	
1206	3	2,5	V	20	40	365	316	366																70				
	-	3,6																							764	729		
	-	1,35																							756	724		
	-	2																							788	756		
1207	2,2	-	P	20	40	399	350	400																73				
	3	2,5																							822	790		
	4	3,6																							832	797		
1208	2,2	2	V	20	40	433	384	434																76				
	3	2,5																							856	824		
	4	3,6																							866	831		
3101	1,1	1	T	32	65	213	161	218																	122			
	1,5	1,35																								295	644	612
3601	2,2	2	T	32	65	253	201	258																	130			
	1,5	1,35																								305	669	637
	2,2	2																								305	701	669
3102	3	2,5	T	32	65	293	241	298																	138			
	4	3,6																								305	709	677
	2,2	2																								305	741	709
3603	3	2,5	T	32	65	333	281	338																	142			
	4	3,6																								305	751	716
	-	5																								305	781	749
3104	5,5	-	W	32	65	373	321	378	35	12	260	50	17	50	17	325	112	132	132			170	135	13	146			
	3	2,5																								305	821	789
	-	3,6																								305	831	796
	-	5																								305	875	835
3604	4	-	W	32	65	413	361	418																	157			
	5,5	-																								305	831	796
	-	6,8																								305	875	835
3105	3	-	T	32	65	453	401	458																	161			
	-	3,6																								305	861	829
	-	5																								305	871	836
	4	-																								305	915	875
3605	4	-	W	32	65	493	441	498																	165			
	5,5	-																								305	871	836
	-	6,8																								305	915	875
3106	7,5	-	A	32	65	493	441	498																	165			
	-	3,6																								305	953	913
	4	-																								305	911	876
	-	5																								305	955	915
3606	5,5	-	Z	32	65	453	401	458																	157			
	-	6,8																								325	993	953
	7,5	-																								325	993	953
3107	11	10	A	32	65	493	441	498																	165			
	-	10																								355	1074	1034
	4	-																								305	951	916
	-	5																								305	995	955
3607	5,5	-	Z	32	65	493	441	498																	165			
	-	6,8																								325	1033	993
	7,5	-																								325	1033	993
3108	11	10	A	32	65	493	441	498																	165			
	-	10																								355	1114	1074
	5,5	5																								325	1035	995
	7,5	6,8																								325	1073	1033
3608	11	10	C	32	65	493	441	498																	165			
	-	13,5																								355	1154	1114

Типо-размер	IP 54		Крутящ. момент магнит. муфты	DN _A	DN _E	a	a ₁	a ₂	b	c	D ₂	e	e ₁	e ₂	e ₃	f	h ₁	h ₂	h ₃	m ₁ *	m ₂ *	n ₁	n ₂	s	Вес насоса кг	
	кВт	кВт																								
5107	15	-	E	50	100	755	687	749	45	17	315	60	19	57	19	434	160	165	160	1525	1483	215	170	15	389	
	18,5	15																		1531	1483					
	-	17,5																		1569	1521					
	22	-	F																	1608	1559					
	-	24																		464	1647					1586
	30	-																			H					1644
-	30	J	1683			1634																				
37	-		E			1722	1661																			
-	17,5					F	1747	1686																		
22	-	H					1797	1743																		
-	24		464				1948	907																		
30	-					J	986	945																		
-	30	L					1068	1026																		
37	-		K				1112	1070																		
-	36					A	1077	1035																		
45	-	B					1158	1116																		
-	44		E				1202	1160																		
5,5	5					A	1208	1160																		
7,5	6,8	B					1246	1198																		
-	10		E				1292	1250																		
11	-					A	1298	1250																		
-	13,5	E					1336	1288																		
7,5	-		F				1375	1326																		
-	10					H	1382	1340																		
11	-	E		1388	1340																					
15	13,5		F	1426	1378																					
18,5	15			H	1465	1416																				
-	17,5	J			1504	1443																				
22	-		E		1529	1468																				
-	24			E	1516	1468																				
30	-	F			1555	1506																				
-	30		H		1594	1533																				
37	-			J	1619	1558																				
-	36	K			1669	1615																				
45	-		L		1607	1558																				
-	44			M	1645	1596																				
55	-	F			1684	1623																				
-	24		H		1709	1648																				
30	-			K	1759	1705																				
37	-	J			1735	1686																				
-	30		H		1774	1713																				
45	-			L	1799	1738																				
-	44	K			1849	1795																				
55	-		M		1825	1776																				
-	30			H	1864	1803																				
37	-	J			1889	1828																				
-	36		L		1939	1885																				
45	-			K																						
-	44	M																								
55	-		F																							

Типо-размер	IP 54 кВт	EExe II T3 кВт	Крутящ. момент магнит. муфты	DN _A	DN _E	a	a ₁	a ₂	b	c	D ₂	e	e ₁	e ₂	e ₃	f	h ₁	h ₂	h ₃	m ₁ *	m ₂ *	n ₁	n ₂	s	Вес насоса кг				
																										MM			
1201/6	0,55	0,55	К	20	40	229	180	230																	587	557	48		
	0,75	0,75																							621	591			
	0,75	0,75																							629	597			
1202/6	1,1	1	К	20	40	263	214	264																			53		
	1,5	1,35																										654	622
	0,75	0,75																										655	625
1203/6	1,1	1	К	20	40	297	248	298																			64		
	1,5	1,35																										663	631
	2,2	2																										688	656
1204/6	1,1	1	К	20	40	331	282	332																			67		
	1,5	1,35																										697	665
	2,2	2																										722	690
1205/6	3	2,5	V	20	40	365	316	366	32	10	182	44	17	34	17												69		
	1,5	1,35																										756	724
	-	2																										798	763
1206/6	2,2	-	V	20	40	399	350	400																			72		
	3	2,5																										822	790
	4	3,6																										832	797
1207/6	-	1,35	P	20	40	433	384	434																			75		
	-	2																										856	824
	2,2	-																										866	831
3101/6	1,1	1	T	32	65	253	201	258																			126		
	1,5	1,35																										684	652
	2,2	2																										709	677
3102/6	1,5	1,35	T	32	65	293	241	298																			136		
	2,2	2																										741	709
	3	2,5																										749	717
3103/6	2,2	2	T	32	65	333	281	338																			142		
	4	3,6																										781	749
	2,2	2																										791	756
3104/6	3	2,5	W	32	65	373	321	378																			146		
	4	3,6																										821	789
	-	5																										831	796
3105/6	-	5	Z	32	65	413	361	418	35	12	260	50	17	50	17												150		
	5,5	-																										875	835
	3	2,5																										861	829
3106/6	-	3,6	T	32	65	453	401	458																			161		
	-	5																										871	836
	4	-																										915	875
3107/6	4	-	W	32	65	493	441	498																			165		
	5,5	-																										953	913
	-	6,8																										901	869
3601/6	-	3,6	T	32	65	413	361	418																			150		
	4	-																										911	876
	5,5	-																										955	915
3602/6	-	6,8	Z	32	65	413	361	418																			150		
	7,5	-																										993	953
	-	3,6																										951	916
3603/6	4	-	W	32	65	453	401	458																			161		
	-	5																										995	955
	5,5	-																										1033	993
3604/6	-	6,8	A	32	65	453	401	458																			161		
	7,5	-																										1114	1074
	11	10																										991	956
3605/6	4	-	W	32	65	493	441	498																			165		
	-	5																										1035	995
	5,5	-																										1073	1033
3606/6	-	6,8	A	32	65	493	441	498																			165		
	7,5	-																										1154	1114
	11	10																											

