

it	DOC-DOC VX-DOMO-DOMO VX-DOMO GRI-DIWA-DN-DL-DLV-VORTEX-MINIVORTEX-GL-GLV	Istruzioni installazione ed uso
en	DOC-DOC VX-DOMO-DOMO VX-DOMO GRI-DIWA-DN-DL-DLV-VORTEX-MINIVORTEX-GL-GLV	Instructions for installation and use
fr	DOC-DOC VX-DOMO-DOMO VX-DOMO GRI-DIWA-DN-DL-DLV-VORTEX-MINIVORTEX-GL-GLV	Instructions pour installation et l'emploi
de	DOC-DOC VX-DOMO-DOMO VX-DOMO GRI-DIWA-DN-DL-DLV-VORTEX-MINIVORTEX-GL-GLV	Installations- und Bedienungsanleitungen
es	DOC-DOC VX-DOMO-DOMO VX-DOMO GRI-DIWA-DN-DL-DLV-VORTEX-MINIVORTEX-GL-GLV	Instrucciones de instalación y uso
pt	DOC-DOC VX-DOMO-DOMO VX-DOMO GRI-DIWA-DN-DL-DLV-VORTEX-MINIVORTEX-GL-GLV	Instruções instalação e uso
nl	DOC-DOC VX-DOMO-DOMO VX-DOMO GRI-DIWA-DN-DL-DLV-VORTEX-MINIVORTEX-GL-GLV	Aanwijzingen voor de installatie en het gebruik
da	DOC-DOC VX-DOMO-DOMO VX-DOMO GRI-DIWA-DN-DL-DLV-VORTEX-MINIVORTEX-GL-GLV	Instruktioner vedrørende installation og brug
sv	DOC-DOC VX-DOMO-DOMO VX-DOMO GRI-DIWA-DN-DL-DLV-VORTEX-MINIVORTEX-GL-GLV	Instruktioner för installation och användning
no	DOC-DOC VX-DOMO-DOMO VX-DOMO GRI-DIWA-DN-DL-DLV-VORTEX-MINIVORTEX-GL-GLV	Instruksjoner for installasjon og bruk
fi	DOC-DOC VX-DOMO-DOMO VX-DOMO GRI-DIWA-DN-DL-DLV-VORTEX-MINIVORTEX-GL-GLV	Asennus- ja käyttöohjeet
el	DOC-DOC VX-DOMO-DOMO VX-DOMO GRI-DIWA-DN-DL-DLV-VORTEX-MINIVORTEX-GL-GLV	Οδηγίες εγκατάστασης και χρήσης
tr	DOC-DOC VX-DOMO-DOMO VX-DOMO GRI-DIWA-DN-DL-DLV-VORTEX-MINIVORTEX-GL-GLV	Yerleşirme ve kullanım bilgileri
ar	DOC-DOC VX-DOMO-DOMO VX-DOMO GRI-DIWA-DN-DL-DLV-VORTEX-MINIVORTEX-GL-GLV	تعليمات التركيب والاستخدام
ru	DOC-DOC VX-DOMO-DOMO VX-DOMO GRI-DIWA-DN-DL-DLV-VORTEX-MINIVORTEX-GL-GLV	Инструкции по установке и эксплуатации
pl	DOC-DOC VX-DOMO-DOMO VX-DOMO GRI-DIWA-DN-DL-DLV-VORTEX-MINIVORTEX-GL-GLV	Instrukcja obsługi
hu	DOC-DOC VX-DOMO-DOMO VX-DOMO GRI-DIWA-DN-DL-DLV-VORTEX-MINIVORTEX-GL-GLV	Szerelési és használati kézikönyv
cs	DOC-DOC VX-DOMO-DOMO VX-DOMO GRI-DIWA-DN-DL-DLV-VORTEX-MINIVORTEX-GL-GLV	Instrukce k instalaci a použití
sk	DOC-DOC VX-DOMO-DOMO VX-DOMO GRI-DIWA-DN-DL-DLV-VORTEX-MINIVORTEX-GL-GLV	Pokyny pre inštaláciu a použitie

1. MOVIMENTAZIONE

Il prodotto va sollevato e movimentato con cura tramite la maniglia o il golfare.

2. IMPIEGHI

La pompa è adatta per la movimentazione di acque pulite, sporche e torbide, con particelle solide in sospensione aventi dimensioni non superiori a quelle sotto indicate. I più comuni impieghi sono: prosciugamenti di vasche di raccolta delle acque di scarico domestiche, di pozzetti pluviali, di ambienti allagati, di scavi e fosse nel campo edilizio. Le versioni con girante arretrata VORTEX sono adatte anche per acque con corpi filamentososi in sospensione.

3. LIMITI D'IMPIEGO



La norma EN 60335-2-41 vieta l'uso della pompa in vasche o piscine con persone all'interno e richiede la versione con cavo da 10 m per l'uso esterno.

Temperatura liquido: $\leq 35^{\circ}\text{C}$

N.B. In servizio continuo le pompe devono lavorare totalmente immerse, esclusi modelli DOC e DIWA.

Massima profondità di immersione: 5 m (7 m per modelli DIWA).

Max. diametro corpi solidi in sospensione (mm)							
DN	DIWA	DOC	DOC VX	DOMO 7	DL80, 90 105- VORTEX-MINIVORTEX	DOMO 10, 15, 20 DL 109, 125 GL, DLV 100, 115 GLV	DOMO GRI
5	8	10	20	35	45	50	---

Max. numero avviamenti orari		
DN-DL-DLV-GL-GLV VORTEX-MINIVORTEX	DIWA-DOMO DOMO GRI	DOC
20	25	40

4. INSTALLAZIONE (schema tipico FIG. 1)

Il dimensionamento del pozzetto deve essere tale da evitare un eccessivo numero di avviamenti orari (FIG. 2). La regolazione del galleggiante si esegue aumentando o diminuendo la lunghezza libera del cavo (FIG.3).



Una regolazione errata può causare mal funzionamenti.

5. COLLEGAMENTO ELETTRICO

VERSIONI MONOFASE: Inserire la spina in una presa di corrente a norma.

NOTA: Le elettropompe monofase hanno la protezione magneto-termica a riarmo automatico incorporata.

VERSIONE TRIFASE: FIG. 4

5.1 Controllo del senso di rotazione (solo trifase)

L'esatto senso di rotazione è quello orario guardando la pompa dall'alto. La verifica si effettua controllando la prestazione della pompa. Il senso di rotazione corretto è quello che genera prestazioni Q/H maggiori per versioni monocanale e bicanale e assorbimenti minori per versioni a girante arretrata.

6. MANUTENZIONE



Qualsiasi intervento sulla pompa deve essere eseguito da personale qualificato previo scollegamento dalla rete.

La pompa non necessita di manutenzione ordinaria.

Può rendersi necessaria la pulizia della griglia di aspirazione (DOC-DIWA-DN) o della girante.

Per accedere alla girante dei modelli con griglia, svitare le viti che la fissano.

7. ISTRUZIONI DI SICUREZZA

FIG. 5 La pompa non è adatta a pompare liquidi infiammabili o pericolosi.

FIG. 6 Non utilizzare il cavo di alimentazione per il sollevamento ed il trasporto della pompa.

FIG. 7 Non fare lavorare la pompa a secco o fuori dall'acqua.

FIG. 8 Poichè la pompa può partire e fermarsi automaticamente, non inserire mai le mani o altri oggetti quando è collegata alla rete di alimentazione elettrica.

FIG. 9 La spina di alimentazione e l'eventuale porta condensatore non possono essere sommersi.

FIG. 10 Attenzione alle limitazioni d'impiego. Un uso improprio può provocare danni alla pompa, alle cose e alle persone.

FIG. 11 Accertarsi che la tensione di targa e quella di rete siano compatibili.

FIG. 12 In caso la pompa sia trifase fare eseguire i collegamenti alla rete e la messa a terra da personale qualificato (Elettricista autorizzato).

FIG. 13 Quale protezione supplementare dalle scosse elettriche letali installare un interruttore differenziale ad alta sensibilità (0,03 A).

FIG. 14 Impedire l'accesso alla pompa ai non addetti.

FIG. 15 Togliere tensione all'elettropompa o staccare la spina dalla presa, per i modelli con spina, prima di ogni operazione di manutenzione o pulizia o spostamento.

FIG. 16 Impiegare la pompa entro i limiti dei dati di targa.

FIG. 17 Attenzione alla formazione di ghiaccio.

FIG. 18 Proteggere la pompa da eventuali intasamenti.

FIG. 19 Prevenire la mancanza accidentale di rete (Usare ad esempio un soccorritore di rete con batterie).

FIG. 20 Si consiglia di usare guanti di protezione per qualsiasi operazione sulla pompa.

8. RICERCA GUASTI

LA POMPA NON PARTE: • Verificare che la spina sia inserita bene nella presa e che vi sia tensione. Se è scattato il salvavita o l'interruttore automatico di rete riarmarlo. • Potrebbe essere intervenuta la protezione termo-amperometrica incorporata nelle versioni monofase; essa si riarma da sola, dopo alcuni minuti, a motore raffreddato. Se scatta nuovamente una qualsiasi delle tre protezioni sopracitate, rivolgersi ad un elettricista qualificato.

IL MOTORE PARTE MA LA POMPA NON EROGA: • Verificare che il livello dell'acqua non sia troppo basso e che l'aspirazione o la tubazione di mandata non siano intasate.

LA POMPA EROGA UNA PORTATA RIDOTTA: • Verificare che non vi siano intasamenti e il giusto senso di rotazione nei modelli trifase.

LA POMPA LAVORA AD INTERMITTENZA: • Errato posizionamento del galleggiante. • Pozzetto troppo piccolo. • Assorbimenti di corrente eccessivi. • Pompa o tubature intasate.

9. RUMOROSITÀ

Non applicabile quando la pompa lavora totalmente immersa e comunque inferiore a 70 dB(A) se la pompa lavora parzialmente immersa.

en 1. HANDLING

The product must be lifted and handled with care, using the handle or the eyebolt.

2. APPLICATIONS

The pump is suitable for the transfer of clean, dirty or turbid liquids, with suspended solids not exceeding the dimensions indicated below. The most common uses are: drainage of domestic wastewater collection tanks, of rainwater collection tanks, of flooded rooms, of excavations and trenches in the building industry. The versions with the VORTEX impeller are also suitable for liquids with suspended filaments.

3. WORKING LIMITS



EN standard 60335-2-41 forbids the use of the pump in tanks or swimming pools while people are in the water, and requires the use of the 10 m cable version for external applications.

Liquid temperature: $\leq 35^{\circ}\text{C}$

N.B. When operating continuously the pumps must be entirely submersed, with the exception of the DOC and DIWA models.

Maximum immersion depth: 5 m (7 m for the DIWA models)

Max. diameter of suspended solids (mm)							
DN	DIWA	DOC	DOC VX	DOMO 7	DL80, 90 105- VORTEX-MINIVORTEX	DOMO 10, 15, 20 DL 109, 125 GLV, DLV 100, 115 GLV	DOMO GRI
5	8	10	20	35	45	50	---

Max. number of starts per hour		
DN-DL-DLV-GL-GLV VORTEX-MINIVORTEX	DIWA-DOMO DOMO GRI	DOC
20	25	40

4. INSTALLATION (typical diagram FIG. 1)

The well dimensions must be such as to prevent an excessive number of starts per hour (FIG. 2). The float is adjusted by increasing or diminishing the free length of the cable (FIG. 3).



Improper adjustments may cause malfunctions.

5. ELECTRICAL CONNECTION

SINGLE-PHASE VERSIONS: insert the plug in a standard power outlet.

NOTE: The single-phase version electric pumps are fitted with a built-in automatic reset magneto-thermal protection.

THREE-PHASE VERSION: FIG. 4

5.1 Direction of rotation (only for three-phase version)

The proper rotation direction is clockwise when looking at the pump from above. Check by observing the pump performance. The correct direction of rotation is the one that generates higher Q/H performances for single-channel and double-channel versions, and lower rates of absorption for the VORTEX impeller versions.

6. MAINTENANCE



The pump should be serviced by qualified personnel only, and after having been disconnected from the power mains.

The pump does not require any routine maintenance. It may occasionally be necessary to clean the suction screen (DOC-DIWA-DN) or the impeller. To access the impeller on models equipped with a screen, loosen the screws that fasten the screen.

7. SAFETY INSTRUCTIONS

FIG. 5 The pump is not suitable for use with flammable or dangerous liquids.

FIG. 6 Do not use the power supply cable to lift or move the pump.

FIG. 7 Do not allow the pump to run dry or operate out of the water.

FIG. 8 As the pump can start and stop automatically, never insert your hands or other objects in it while it is connected to the power mains.

FIG. 9 The power plug and capacitor carrier (if any) must never be submerged.

FIG. 10 Pay attention to the working limits. Improper use may damage the pump and other property, and injure people.

FIG. 11 Make sure that the rated voltage matches the mains voltage.

FIG. 12 If the pump is a three-phase model, make sure that the mains connection and grounding are performed by qualified personnel (certified electrician).

FIG. 13 As additional protection from lethal electric shock, install a high sensitivity differential switch (0.03 A).

FIG. 14 Make sure that unauthorized persons do not have access to the pump.

FIG. 15 Disconnect the electric pump, or unplug it (for models fitted with a plug) before moving it or carrying out any maintenance or cleaning operations.

FIG. 16 Use the pump only within the specified limits shown on the rating plate.

FIG. 17 Caution! Avoid icing.

FIG. 18 Protect the pump from clogging.

FIG. 19 Prevent any accidental power failure (for example, use a battery operated back-up power supply).

FIG. 20 Wear gloves during any pump servicing operations.

8. TROUBLESHOOTING

THE PUMP DOES NOT START:

- Make sure that the plug is properly inserted in the power socket and that the line is live. Reset the ground fault interrupter or circuit breaker if it has kicked off.
- The thermo-ampereometric protection incorporated in the single-phase versions may have activated; it will reset automatically after a few minutes, once the motor has cooled. If any one of the three protections mentioned above kicks off again, call a qualified electrician.

THE MOTOR STARTS BUT THE PUMP DOES NOT DELIVER:

- Make sure that the water level is not too low and that the suction port or delivery pipe are not clogged.

THE PUMP'S DELIVERY IS REDUCED:

- Check for clogs and make sure that the rotation direction on the three-phase models is correct.

THE PUMP WORKS INTERMITTENTLY:

- The float is positioned incorrectly
- The well is too small
- Excessive power consumption
- Clogged pump or pipes.

9. NOISE

Not applicable when the pump works completely submerged; in any case, below 70 dB(A) if the pump is operating partially submerged.

1. MANUTENTION

Le produit doit être soulevé et déplacé avec soin en le saisissant par la poignée ou l'anneau de levage.

2. APPLICATIONS

La pompe est indiquée pour le transfert d'eaux propres, sales ou troubles, avec corps solides en suspension de dimensions n'excédant pas celles qui sont indiquées ci-après. Les applications les plus courantes sont: assèchement de cuves de récolte des eaux usées domestiques, de puisards d'eau de pluie, de locaux inondés, de tranchées et fosses dans les chantiers de construction. Les versions avec roue en retrait VORTEX sont indiquées également pour le pompage d'eaux contenant des corps filamenteux en suspension.

3. LIMITES D'UTILISATION



La norme EN 60335-2-41 interdit l'emploi de la pompe dans des bassins ou des piscines quand des personnes sont présentes dans l'eau et demande la version avec câble de 10 m pour l'utilisation à l'extérieur. Température du liquide: $\leq 35^{\circ}\text{C}$

N.B. En service continu, les pompes doivent fonctionner totalement immergées, à l'exclusion des modèles DOC et DIWA

Profondeur maximum d'immersion: 5 m (7 m pour les modèles DIWA)

Diamètre max. des corps solides en suspension (mm)							
DN	DIWA	DOC	DOC VX	DOMO 7	DL80, 90 105-VORTEX-MINIVORTEX	DOMO 10, 15, 20 DL 109, 125 GL, DLV 100, 115 GLV	DOMO GRI
5	8	10	20	35	45	50	---

Nombre max. de démarrages horaires		
DN-DL-DLV-GL-GLV VORTEX-MINIVORTEX	DIWA-DOMO DOMO GRI	DOC
20	25	40

4. INSTALLATION (Schéma FIG 1)

Les dimensions du puisard doivent être telles qu'elles évitent un nombre excessif de démarrages horaires (FIG. 2)

Le réglage du flotteur s'effectue en augmentant ou en diminuant la longueur libre du câble (FIG. 3).



Un réglage erroné peut entraîner un mauvais fonctionnement.

5. BRANCHEMENT ÉLECTRIQUE

VERSIONS MONOPHASÉES: Introduire la fiche dans une prise de courant aux normes.

NOTE: Les électropompes monophasées ont une protection magnétothermique à réarmement automatique incorporée. **VERSION TRIPHASÉE:** FIG. 4.

5.1 Contrôle du sens de rotation (seulement pour version triphasée)

Le sens de rotation correct correspond à celui des aiguilles d'une montre avec la pompe vue d'en haut.

Le vérification s'effectue en contrôlant la performance de la pompe. Le sens de rotation correct est celui qui donne les meilleures performances de Q/H pour les versions monocellulaires ou bicellulaires et les absorptions les moins élevées dans le cas des versions avec roue en retrait.

6. ENTRETIEN



Toute intervention sur la pompe doit être effectuée par du personnel qualifié après avoir débranché la fiche électrique.

La pompe n'a besoin d'aucun entretien ordinaire

Il peut se révéler nécessaire de nettoyer la crépine d'aspiration (DOC-DIWA-DN) ou la roue.

Pour accéder à la roue des modèles avec grille, dévisser les vis qui fixent cette dernière.

7. INDICATIONS DE SÉCURITÉ

FIG. 5 La pompe n'est pas adaptée au pompage de liquides inflammables ou dangereux.

FIG. 6 Ne pas utiliser le câble d'alimentation pour soulever ou transporter la pompe.

FIG. 7 Ne pas faire fonctionner la pompe à sec ou hors de l'eau.

FIG. 8 La pompe pouvant se mettre en marche et s'arrêter automatiquement, ne jamais introduire les mains ou d'autres objets quand elle est branchée à la ligne électrique.

FIG. 9 La fiche d'alimentation et l'éventuel porte-condensateur ne peuvent pas être immergés.

FIG. 10 Attention aux limites d'utilisation. Une utilisation incorrecte peut causer des dommages à la pompe ou aux choses et blesser les personnes.

FIG. 11 S'assurer que la tension indiquée sur la plaque est compatible avec la tension du secteur.

FIG. 12 Si la pompe est triphasée, faire effectuer les connexions au secteur et la mise à la terre par du personnel qualifié (Électricien agréé)

FIG. 13 Comme protection supplémentaire contre les décharges électriques mortelles, installer un interrupteur différentiel à haute sensibilité (0,03 A).

FIG. 14 Empêcher l'accès de la pompe aux personnes étrangères au service.

FIG. 15 Couper l'alimentation électrique de l'électropompe ou débrancher la fiche électrique, pour les modèles qui en sont munis, avant toute opération d'entretien, nettoyage ou déplacement de la pompe.

FIG. 16 Utiliser la pompe en respectant les limites indiquées sur la plaque.

FIG. 17 Attention à la formation de glace.

FIG. 18 Protéger la pompe contre les éventuelles obstructions

FIG. 19 Prévenir le manque accidentel de courant (utiliser par exemple un groupe de continuité à batteries).

FIG. 20 Il est conseillé de porter des gants de protection pour toute opération sur la pompe.

8. RECHERCHE DES PANNES

LA POMPE NE DÉMARRE PAS: • Vérifier que la fiche est bien enfoncée dans la prise et que le courant arrive jusqu'à la pompe. Si le coupe-circuit ou le disjoncteur est intervenu, le réenclencher. • La protection thermo-ampérométrique incorporée dans les versions monophasées pourrait être intervenue; elle se réenclenche toute seule, au bout de quelques minutes, quand le moteur s'est refroidi. Si l'une des trois protections susmentionnées intervient de nouveau, s'adresser à un électricien qualifié.

LE MOTEUR DÉMARRE MAIS LA POMPE A UN DÉBIT NUL: • Vérifier que le niveau de l'eau n'est pas trop bas et que l'aspiration ou le tuyau de refoulement ne sont pas bouchés.

LA POMPE A UN DÉBIT RÉDUIT: • Vérifier qu'il n'y a pas d'obstructions et que le sens de rotation est correct dans les modèles triphasés. **LA POMPE FONCTIONNE À INTERMITTENCE:** • Flotteur mal positionné. • Puisard trop petit. • Absorptions de courant trop élevées. • Pompe ou tuyaux bouchés.

9. NIVEAU DE BRUT

Non applicable quand la pompe fonctionne totalement immergée et dans tous les cas, inférieur à 70 dB(A) si la pompe fonctionne partiellement immergée.

1. TRANSPORT

Das Produkt muss sorgfältig – mittels Handgriff oder Transportöse – angehoben und transportiert werden.

2. ANWENDUNGEN

Die Pumpe eignet sich zur Förderung von Schmutz- und Abwasser mit einem max. Feststoffanteil gemäss nachstehenden Angaben. Die wichtigsten Anwendungsbereiche sind: Entleerung von Abwasser- und Schmutzwasserschächten, Regengullies, überschwemmten Räumen, Gruben und Gräben im Baubereich. Die Ausführungen mit VORTEX-Laufrad eignen sich auch für Schmutzwasser mit schwebenden Feststoffanteilen.

3. EINSATZGRENZEN



Nach EN 60335-2-41 ist die Verwendung in Becken oder Schwimmbädern während des Aufenthalts von Personen verboten; für die Verwendung im Freien ist die Ausführung mit einem 10 m langen Kabel erforderlich. Temperatur des Fördermediums: $\leq 35^{\circ}\text{C}$.

Anm.: Die Pumpen müssen im Betrieb vollständig eingetaucht sein. Davon ausgenommen sind die Baureihen DOC und DIWA.

Max. Tauchtiefe: 5 m (7 m für Baureihe DIWA).

Max. Durchmesser der schwebenden Feststoffe (mm)							
DN	DIWA	DOC	DOC VX	DOMO 7	DL80, 90 105- VORTEX- MINIVORTEX	DOMO 10, 15, 20 DL 109, 125 GL, DLV 100, 115 GLV	DOMO GRI
5	8	10	20	35	45	50	---

Max. stündliche Einschaltfähigkeit

DN-DL-DLV-GL-GLV VORTEX-MINIVORTEX	DIWA-DOMO DOMO GRI	DOC
20	25	40

4. INSTALLATION (Typisches Einbauschema ABB. 1)

Der Pumpensumpf muss so bemessen sein, dass die stündliche Einschaltfähigkeit laut ABB. 2 nicht überschritten wird. Die Einstellung des Schwimmerschalters erfolgt durch Erhöhen oder Vermindern der freien Kabellänge (ABB. 3).



Eine falsche Einstellung kann zu Betriebsstörungen führen.

5. ELEKTRISCHER ANSCHLUSS

WECHSELSTROMAUSFÜHRUNG: Stecker in eine vorschriftsgemässe Steckdose einstecken.

ANMERKUNG: In die Wechselstrompumpen ist ein magnetischer Überlastschutz mit automatischer Rückstellung bereits eingebaut.

DREHSTROMAUSFÜHRUNG: ABB. 4.

5.1 Kontrolle der Drehrichtung (nur Drehstromausführungen)

Die korrekte Drehrichtung ist im Uhrzeigersinn, bei Betrachtung der Pumpe von oben.

Diese wird durch eine Kontrolle der Pumpenleistung überprüft. Bei korrekter Drehrichtung liegen die Q/H-Leistungen bei den Ein- und Zweikanalausführungen höher, bei den Ausführungen mit Vortex-Laufrad ist die Stromaufnahme geringer.

6. WARTUNG



Jeglicher Eingriff an der Pumpe ist ausschliesslich von Fachpersonal nach dem Trennen vom Stromnetz vorzunehmen.

Die Pumpe bedarf keiner Wartung. Gelegentlich kann die Reinigung des Einlaufsiebs (DOC-DIWA-DN) oder des Laufrades erforderlich werden.

Bei den Baureihen mit Einlaufsieb, wird das Laufrad durch Ausdrehen der entsprechenden Befestigungsschrauben zugänglich.

7. SICHERHEITSVORSCHRIFTEN

ABB. 5 Die Pumpe eignet sich nicht für leicht brennbare oder gefährliche Flüssigkeiten.

ABB. 6 Das Anschlusskabel darf nicht zum Anheben oder Transportieren der Pumpe benutzt werden.

ABB. 7 Vermeiden Sie den Trockenlauf der Pumpe!

ABB. 8 Die Pumpe startet und hält automatisch an. Berühren Sie sie daher nicht mit den Händen oder anderen Gegenständen, solange sie an das Stromnetz angeschlossen ist.

ABB. 9 Der Stecker und eventuell der Kondensatorhalter dürfen nicht getaucht werden.

ABB. 10 Beachten Sie die Einsatzgrenzen! Ein unsachgemässer Gebrauch der Pumpe kann zu Schäden an der Pumpe selbst, bzw. zu Sach- und Personenschäden führen.

ABB. 11 Versichern Sie sich, dass die auf dem Datenschild angegebene Spannung mit der Netzspannung übereinstimmt.

ABB. 12 Bei Drehstrompumpen muss der Netzanschluss und die Erdung von Fachpersonal (zugelassener Elektriker) ausgeführt werden.

ABB. 13 Als zusätzlicher Schutz vor tödlichen Stromschlägen ist ein FI-Schalter (0,03 A) zu installieren.

ABB. 14 Die Pumpe ist für Unbefugte unerreikbaar aufzustellen.

ABB. 15 Vor jeder Wartung, Reinigung oder Transport der Pumpe muss die Spannung unterbrochen bzw. - für die Baureihen mit Stecker - der Netzstecker gezogen werden.

ABB. 16 Verwenden Sie die Pumpen innerhalb der auf dem Datenschild angeführten Einsatzgrenzen.

ABB. 17 Schützen Sie die Pumpe vor Frost!

ABB. 18 Vermeiden Sie Verstopfungen der Pumpe!

ABB. 19 Beugen Sie einem eventuellen Spannungsausfall vor (indem Sie beispielsweise eine USV-Anlage mit Batterien verwenden).

ABB. 20 Man empfiehlt die Verwendung von Schutzhandschuhen bei jedem Eingriff an der Pumpe.

8. SCHADENSUCHE

DIE PUMPE LÄUFT NICHT AN: • Sicherstellen, dass der Stecker korrekt in die Steckdose eingeführt wurde und Spannung vorhanden ist. Haben der Schutzschalter oder der automatische Netzschalter eingegriffen, so müssen diese zurückgestellt werden. • Sollte Überstromrelais oder Schutzschalter ausgelöst haben, so müssen diese zurückgestellt werden. Bei Wechselstromausführung kann der eingebaute thermische Überlastungsschutz abgeschaltet haben. Dieser stellt sich, wenn der Motor abgekühlt ist, nach einigen Minuten wieder zurück.

DER MOTOR STARTET, ABER DIE PUMPE FÖRDERT NICHT: • Entweder der Wasserstand reicht zum Ansaugen durch die Pumpe nicht aus oder die Druckleitung der Pumpe ist verstopft.

DIE FÖRDERLEISTUNG IST BEEINTRÄCHTIGT: • Sicherstellen, dass keine Verstopfung vorliegt; Drehrichtung der Drehstrommodelle kontrollieren.

DIE PUMPE ARBEITET IM AUSSETZBETRIEB: • Falsche Position des Schwimmerschalters. • Zu kleiner Gully. • Zu hohe Stromaufnahme. • Pumpe oder Leitungen verstopft.

9. GERÄUSCHPEGEL

Nicht anwendbar, weil die Pumpe vollkommen getaucht arbeitet; der Geräuschpegel liegt in jedem Fall unter 70 dB(A), auch wenn die Pumpe teilweise getaucht ist.

1. MANEJO

El producto se debe levantar y manejar con cuidado, empleando para ello el asa o el cáncamo.

2. EMPLEO

La bomba es ideal para maniobrar aguas limpias, sucias y turbias, con partículas sólidas en suspensión siempre que no superen las dimensiones abajo indicadas. Los empleos más comunes son los siguientes: Drenaje de tanques de recogida de aguas procedentes de desagües domésticos, de pozos fluviales, de áreas inundadas, de zanjas y fosos del campo de la construcción. Las versiones con turbina VORTEX se pueden utilizar para aguas con cuerpos filamentosos en suspensión.

3. LÍMITES DE EMPLEO



La normativa EN 60335-2-41 prohíbe utilizar la bomba en tanques o piscinas con personas dentro y exige la versión con cable de 10 m. para que se pueda utilizarse en el exterior.

Temperatura líquido: <math>< 35^{\circ}\text{C}</math>.

NOTA: Las bombas en servicio continuo tienen que trabajar completamente sumergidas, incluidos los modelos DOC y DIWA.

Máxima profundidad de inmersión: 5 m. (7 m. para los modelos DIWA).

Máx. diámetro cuerpos sólidos en suspensión (mm)

DN	DIWA	DOC	DOC VX	DOMO 7	DL80, 90 105-VORTEX-MINIVORTEX	DOMO 10, 15, 20 DL 109, 125 GLV, DLV 100, 115 GLV	DOMO GRI
5	8	10	20	35	45	50	---

Máx. número arranques horarios

DN-DL-DLV-GL-GLV VORTEX-MINIVORTEX	DIWA-DOMO DOMO GRI	DOC
20	25	40

4. INSTALACIÓN (Esquema típico FIG. 1)

Las medidas del pozo tienen que ser tales que eviten un excesivo número de arranques horarios (FIG. 2).

El interruptor de nivel se regula aumentando o disminuyendo la longitud libre del cable (FIG. 3).



Una regulación equivocada puede causar anomalías en el funcionamiento.

5. CONEXIÓN ELÉCTRICA

VERSIÓN MONOFÁSICA: Introducir la clavija en un enchufe de corriente normalizado.

NOTA: Las electrobombas monofásicas poseen protección magnetotérmica con rearme automático incorporado.

VERSIÓN TRIFÁSICA: FIG. 4.

5.1 Control del sentido de rotación (sólo trifásica)

El sentido de rotación correcto es el de las agujas del reloj, mirando la bomba desde arriba.

Compruébelo controlando la prestación de la bomba. El sentido de rotación correcto es el que genera prestaciones Q/H mayores para las versiones monocanal y bicanal, y absorciones menores para versiones con turbina VORTEX.

6. MANTENIMIENTO



Toda operación de mantenimiento de la bomba tiene que ser realizada por personal especializado previa desconexión de la misma de la red eléctrica.

La bomba no necesita mantenimiento ordinario. Aunque a veces puede ser necesario limpiar la rejilla de aspiración (DOC-DIWA-DN) o la turbina.

Para poder acceder a la turbina en los modelos con rejilla, desenroscar los tornillos que la sujetan.

7. INSTRUCCIONES DE SEGURIDAD

FIG. 5 La bomba no está preparada para bombear líquidos inflamables o peligrosos.

FIG. 6 No utilice el cable de alimentación para levantar ni para transportar la bomba.

FIG. 7 No deje que la bomba trabaje en seco ni fuera del agua.

FIG. 8 Dado que la bomba puede arrancar o pararse automáticamente, no introduzca nunca las manos u otros objetos cuando esté conectada a la red eléctrica.

FIG. 9 Ni la clavija de alimentación ni un eventual portacondensador pueden ser sumergidos.

FIG. 10 Atención con los límites de empleo. Un uso indebido puede provocar daños a la bomba, a los objetos y a las personas.

FIG. 11 Asegúrese que la tensión de la placa sea compatible con la de la red eléctrica.

FIG. 12 En caso que la bomba sea trifásica, la conexión a la red eléctrica y la toma de tierra tienen que ser efectuadas por personal especializado (Electricista autorizado).

FIG. 13 Como protección complementaria a las sacudidas eléctricas mortales, instale un interruptor diferencial de alta sensibilidad (0.03 A).

FIG. 14 Impida que el personal no autorizado acceda a la bomba.

FIG. 15 Saque la tensión de la electrobomba o desconecte la clavija del enchufe, para los modelos con clavija, antes de cualquier operación de mantenimiento, limpieza o desplazamiento.

FIG. 16 Utilice la bomba dentro del campo de prestaciones indicado en la placa.

FIG. 17 Cuidado con la formación de hielo.

FIG. 18 Proteja la bomba de posibles atascos.

FIG. 19 Prevea la falta accidental de corriente (use, por ejemplo, un relé de baterías).

FIG. 20 Aconsejamos utilizar guantes de protección cada vez que tenga que intervenir en la bomba.

8. BÚSQUDA AVARÍAS

LA BOMBA NO ARRANCA: • Compruebe que la clavija esté correctamente inserida en el enchufe y que haya corriente eléctrica. Si se ha desconectado el interruptor diferencial automático o el interruptor automático de red, rearmarlo. • Podría ser que hubiera intervenido la protección termoamperimétrica incorporada en las versiones monofásicas, ésta se rearma por sí misma, después de algunos minutos, una vez el motor se ha enfriado. Si saltase de nuevo una de las tres protecciones indicadas más arriba, diríjase a un electricista especializado.

EL MOTOR ARRANCA PERO LA BOMBA NO EROGA: • Compruebe que el nivel del agua no sea demasiado bajo y que la aspiración o los tubos de impulsión no se hayan atascado.

LA BOMBA EROGA UN CAUDAL REDUCIDO: • Compruebe que no existan atascos y que sea correcto el sentido de rotación en los modelos trifásicos.

LA BOMBA TRABAJA CON INTERMITENCIAS: • Posición equivocada del interruptor de nivel. - Pozo demasiado pequeño. • Excesivas absorciones de corriente. • Bomba o tubos atascados.

9. RUIDOS

No aplicable cuando la bomba trabaja completamente sumergida y siempre inferior a 70 dB(A) si la bomba trabaja parcialmente sumergida.


1. MOVIMENTAÇÃO

O produto deve ser levantado e movimentado com cuidado por intermédio do manípulo ou da argola.

2. EMPREGOS

A bomba é apropriada para a movimentação de águas limpas, sujas, e turvas, com partículas sólidas em suspensão que tenham dimensões não superiores àquelas abaixo indicadas. Os usos mais comuns são: secagem de bacias de recolha das águas do sistema de esgotos, de poços pluviais, de ambientes alagados, de escavações e fossas na construção civil. As versões com rotor atrasado VORTEX também são apropriadas para águas com corpos filamentosos em suspensão.

3. LIMITAÇÕES DE EMPREGO

 A norma EN 60335-2-41 proíbe o uso da bomba em bacias ou piscinas com pessoas dentro e requer a versão com cabo de 10 m para o uso externo.

Temperatura líquida: $\leq 35^{\circ}\text{C}$

NOTA: Em serviço contínuo as bombas devem funcionar totalmente submersas, com excepção dos modelos DOC e DIWA.

Máxima profundidade de submersão: 5 m (7 m para modelos série DIWA).

Diâmetro máx corpos sólidos em suspensão (mm)						
DN	DIWA	DOC	DOMO 7	DL80, 90 105- VORTEX- MINIVORTEX	DOMO 10, 15, 20 DL 109, 125 GL, DLV 100, 115 GLV	DOMO GRI
5	8	10	20	35	45	50

Número máx. arranques horários

DN-DL-DLV-GL-GLV VORTEX-MINIVORTEX	DIWA-DOMO DOMO GRI	DOC
20	25	40

4. INSTALAÇÃO (esquema típico FIG. 1)

O dimensionamento do poço deve ser tal da evitar um número excessivo de arranques horários (FIG. 2). A regulação do flutuador efectua-se aumentando ou diminuindo o comprimento livre do cabo (FIG. 3).

 Uma regulação errada pode provocar maus funcionamentos.

5. LIGAÇÃO ELÉCTRICA

VERSÕES MONOFÁSICAS: Introduzir a ficha numa tomada de corrente à norma.


NOTA: As electrobombas monofásicas possuem a protecção magneto-térmica com rearmagem automática incorporada. **VERSÃO TRIFÁSICA:** FIG. 4.

5.1. Controlo do sentido de rotação (unicamente trifásico)

O sentido correcto de rotação é o sentido dos ponteiros do relógio olhando para a bomba do alto.

O controlo efectua-se controlando a prestação da bomba. O sentido de rotação correcto é aquele que gera prestações Q/H maiores para versões monocal e bicanal e absorvimento menores para versões com rotor atrasado.

6. MANUTENÇÃO

 Toda e qualquer intervenção na bomba deve ser efectuada por pessoal qualificado após a prévia desconexão da rede.

A bomba não necessita de manutenção ordinária. Pode tornar-se necessária a limpeza da grelha de aspiração (DOC-DIWA-DN) ou do rotor.

Para aceder ao rotor dos modelos com grelha, desparafuse os parafusos que o fixam.

7. INSTRUÇÕES DE SEGURANÇA

FIG. 5 A bomba não é apropriada para bombear líquidos inflamáveis ou perigosos.

FIG. 6 Não utilizar o cabo de alimentação para o levantamento e o transporte da bomba.

FIG. 7 Não fazer funcionar a bomba a seco ou fora da água.

FIG. 8 Dado que a bomba não pode arrancar e parar automaticamente, nunca introduzir as mãos ou outros objectos quando a mesma estiver coligada à rede de alimentação eléctrica.

FIG. 9 A ficha de alimentação e o eventual porta-condensador não podem ser submergidos.

FIG. 10 Atenção às limitações de emprego. Um uso impróprio pode provocar danos à bomba, às coisas, às pessoas.

FIG. 11 Acertar-se que a tensão da placa e aquela da rede sejam compatíveis.

FIG. 12 No caso em que a bomba fosse trifásica fazer efectuar as ligações à rede e a ligação à terra por pessoal qualificado (Electricista autorizado)

FIG. 13 Como protecção suplementar contra os choques eléctricos letais instalar um interruptor diferencial de alta sensibilidade (0,03 A).

FIG. 14 Impedir o acesso à bomba aos estranhos ao serviço.

FIG. 15 Retirar tensão à electrobomba ou destacar a ficha da tomada, para os modelos com ficha, antes de cada operação de manutenção, limpeza ou deslocação.

FIG. 16 Utilizar a bomba dentro dos limites dos dados da placa.

FIG. 17 Atenção à formação de gelo.

FIG. 18 Proteger a bomba de eventuais entupimentos.

FIG. 19 Prevenir a falta casual de rede. (Usar, por exemplo, um alimentador de corrente de emergência à baterias).

FIG. 20 Aconselha-se de usar luvas protectoras para qualquer operação na bomba.

8. DETACÇÃO AVARIAS

A BOMBA NÃO PARTE: • Controlar que a ficha esteja bem inserida na tomada e que exista tensão. Se saltou o salva-vidas ou o interruptor automático rearme-o. • Provavelmente interveio a protecção termo-amperométrica incorporada nas versões monofásicas; a mesma rearmar-se sozinha, após alguns minutos, com o motor arrefecido. Se salta novamente uma qualquer das três protecções supracitadas, consultar um electricista qualificado.

O MOTOR PARTE MAS A BOMBA NÃO DISTRIBUI: • Controlar que o nível de água não seja demasiado baixo e que a aspiração ou os tubos de alimentação não estejam entupidos.

A BOMBA DISTRIBUI UM CAUDAL REDUZIDO: • Controle que não existam entupimentos e o sentido correcto de rotação nos modelos trifásicos.

A BOMBA FUNCIONA A INTERMITÊNCIA: • Posicionamento errado do flutuador. • Poço demasiado pequeno. • Absorvimento de corrente excessivo. • Bomba ou tubos entupidos.

9. RUÍDO

Não aplicável quando a bomba funciona completamente submergida e todavia inferior a 70 dB(A) se a bomba funciona parcialmente submergida.

1. VERPLAATSING

Het product moet zorgvuldig aan het handvat of de haak opgefilld en verplaatst worden.

2. GEBRUIKSDOELEINDEN

De pomp is geschikt voor het verpompen van schoon, vuil en troebel water, dat vaste deeltjes in zwevende toestand bevat waarvan de afmetingen niet groter zijn dan hieronder aangegeven. De meest geschikte gebruiksdoeleinden zijn: het leegpompen van de opvangbakken van het huishoudelijke afvoerwater, het leegpompen van regenputten, het leegpompen van ondergelopen verrekken en het leegpompen van uitgravingen en kuilen in de bouwsector. De modellen met een naar achteren geplaatste waaier VORTEX zijn ook geschikt voor het verpompen van water dat draderige deeltjes in zwevende toestand bevat.

3. GEBRUIKSBEPERKINGEN

De norm EN 60335-2-41 verbiedt het gebruik van de pomp in kuipen of zwembaden waar zich mensen in bevinden en voor buitengebruik schrijft deze norm het model met een 10 m lange kabel voor.

Temperatuur van de vloeistof: ≤ 35 °C.

N.B.: Tijdens continue bedrijf moeten de pompen volledig ondergedompeld functioneren, met uitzondering van de modellen DOC en DIWA.

Maximum onderdompelingsdiepte: 5 m (voor de modellen DIWA geldt: 7 m).

Max. diameter for faste partikler i oppløsning (mm)							
DN	DIWA	DOC	DOC VX	DOMO 7	DL80, 90 105- VORTEX- MINIVORTEX	DOMO 10, 15, 20 DL 109, 125 GL, DLV 100, 115 GLV	DOMO GRI
5	8	10	20	35	45	50	---
Max. aantal start i timen							
DN-DL-DLV-GL-GLV VORTEX-MINIVORTEX			DIWA-DOMO DOMO GRI			DOC	
20			25			40	

4. INSTALLATIE (typisch schema FIG. 1)

De afmetingen van de put moeten zodanig berekend worden dat een te groot aantal keer starten per uur wordt vermeden (FIG. 2). De vlotter kan afgesteld worden door de vrije lengte van de kabel te vermeerderen of te verminderen (FIG. 3).

Een verkeerde afstelling kan tot storingen in de werking leiden.

5. ELEKTRISCHE AANSLUITING

EÉNFASEMODELLEN: Steek de stekker in een stopcontact dat aan de voorschriften voldoet.

OPMERKING: De elektrische éénfasepompen zijn uitgerust met een thermische magneetbeveiliging met ingebouwde automatische reset.

DRIEFASEMODELLEN: FIG. 4.

5.1 Controle van de draairichting (geldt alleen voor de driefasenmodellen)

De juiste draairichting is met de wijzers van de klok mee (naar rechts) gezien vanaf de bovenkant van de pomp.

U kunt dit controleren aan de hand van de prestaties die door de pomp geleverd worden. De juiste draairichting bij de enkel- en de dubbelkanaalsmodellen is de richting waarin de beste Q/H prestaties worden geleverd en bij de modellen met een naar achteren geplaatste waaier de richting waarin het stroomverbruik het minst is.

6. ONDERHOUD

Alle werkzaamheden aan de pomp dienen door vakmensen uitgevoerd te worden waarbij eerst de stekker uit het stopcontact gehaald dient te worden.

De pomp vergt geen onderhoud.

Het kan noodzakelijk zijn om het aanzuigrooster (DOC-DIWA-DN) of de waaier schoon te maken.

Om bij de modellen met rooster bij de waaier te kunnen komen moet u de schroeven waarmee het rooster is bevestigd losdraaien.

7. VEILIGHEIDSVORSCHRIFTEN

FIG. 5 De pomp is niet geschikt om ontvlambare of gevaarlijke vloeistoffen te verpompen.

FIG. 6 Gebruik de voedingskabel in geen geval om de pomp daaraan op te tillen of te vervoeren.

FIG. 7 Laat de pomp niet droog draaien of buiten het water functioneren.

FIG. 8 Aangezien de pomp automatisch kan starten en stoppen mag u als de pomp op het elektriciteitsnet is aangesloten nooit uw handen of andere voorwerpen erin steken.

FIG. 9 De voedingsstekker en de eventuele condensatorhouder mogen niet ondergedompeld worden.

FIG. 10 Let goed op de gebruiksbeperkingen die voor de pompen gelden. Door verkeerd gebruik kan er schade aan de pomp, personen of voorwerpen berokkend worden.

FIG. 11 Verzeker u ervan dat de op het typeplaatje vermelde spanning overeenstemt met de netspanning.

FIG. 12 In geval het een driefasenpomp betreft moet u de pomp door een vakman (een bevoegde elektricien) laten aansluiten en laten aarden.

FIG. 13 Als extra veiligheid tegen dodelijke elektrische schokken adviseren wij u een bijzonder gevoelige aardlekschakelaar (0,03 A) te installeren.

FIG. 14 Zorg ervoor dat de pomp niet toegankelijk is voor onbevoegden.

FIG. 15 Schakel vóórdat u enig onderhoud aan de elektrische pomp pleegt, de pomp reinigt of de pomp verplaatst eerst de stroom uit of haal bij de modellen met een stekker eerst de stekker uit het stopcontact.

FIG. 16 Gebruik de pomp alleen voor het op het typeplaatje aangeduide gebruiksgebied.

FIG. 17 Let op de vorming van ijs.

FIG. 18 Let erop dat de pomp niet verstopt raakt.

FIG. 19 Wij adviseren u eventuele stroomuitvalven te voorkomen (door bijvoorbeeld een hulpaggregaat met een accu te installeren).

FIG. 20 Het wordt geadviseerd om ter bescherming handschoenen aan te trekken als u welke werkzaamheden dan ook aan de pomp verricht.

8. LOKALISEREN EN VERHELLEN VAN STORINGEN

DE POMP START NIET: • Controleer of de stekker goed in het stopcontact zit en of er stroom is. Als de aardlekschakelaar of de automatische veiligheidsschakelaar van het elektriciteitsnet ingeschakeld is moet u hem resetten. • De thermische ampèremeterbeveiliging die bij de éénfasemodellen ingebouwd is kan ingeschakeld zijn; deze beveiliging wordt na enkele minuten als de motor afgekoeld is vanzelf gereset. Als één van de drie hierboven genoemde beveiligingen opnieuw inschakelt dan moet u zich tot een deskundige elektricien wenden.

DE MOTOR START MAAR ER KOMT NIETS UIT DE POMP: • Ga na dat het waterniveau niet te laag is en dat de aanzuiging of de persleiding niet verstopt is.

ER KOMT NIETS UIT DE POMP MAAR DE OPBRENGST IS GERING: • Ga na dat er niets verstopt is en controleer of de draairichting bij de driefasenmodellen juist is.

DE POMP WERKT INTERMITTEREND: • De vlotter zit niet goed op zijn plaats. • De put is te klein. • Er wordt te veel stroom verbruikt. • De pomp of de leidingen zijn verstopt.

9. GELUIDSOVERLAST

Niet van toepassing als de pomp volledig ondergedompeld werkt en in ieder geval lager dan 70dB(A) als de pomp gedeeltelijk ondergedompeld werkt.

1. FLYTNING

Produktet skal løftes og flyttes forsigtigt ved hjælp af håndtaget eller øjebolten.

2. ANVENDELSE

Pumpen er egnet til pumpning af rent, snavset og grumset vand med faste partikler, hvis størrelse ikke overstiger nedenstående anvisninger. De mest almindelige former for brug er følgende: Dræning af beholdere til opsamling af spildevand fra husholdninger, dræning af brønde til opsamling af regnvand, dræning af oversvømmede lokaler/steder samt dræning af vand fra udgravninger og grøfter på byggepladser. VORTEX versionerne med forsenket skovlhjul er endvidere egnet til pumpning af vand med trådlignende partikler.

3. ANVENDELSESBEGRÆNSNINGER

Normen EN 60335-2-41 forbyder brug af pumpen i luftluftbade eller svømmebassiner, såfremt personer opholder sig i vandet. Normen fastsætter endvidere brug af et 10 m kabel til udendørs brug. Væsketemperatur: $\leq 35^{\circ}\text{C}$.

N.B.: I forbindelse med kontinuerlig drift skal pumpen være fuldstændigt nedsænket. Dette gælder dog ikke med hensyn til model DOC og DIWA.

Maks. nedsænkingsdybde: 5 m (7 m med hensyn til model DIWA).

Maks. diameter for faste partikler (mm)

DN	DIWA	DOC	DOC VX	DOMO 7	DL80, 90 105- VORTEX- MINIVORTEX	DOMO 10, 15, 20 DL 109, 125 GL, DLV 100, 115 GLV	DOMO GRI
5	8	10	20	35	45	50	---

Max. antal starter pr. time

DN-DL-DLV-GL-GLV VORTEX-MINIVORTEX	DIWA-DOMO DOMO GRI	DOC
20	25	40

4. INSTALLATION (standardskema FIG. 1)

Brøndens størrelse må ikke nødvendiggøre et for stort antal starter pr. time (FIG. 2). Justering af flyderen sker ved at øge eller reducere kablets frie længde (FIG. 3).

Forkert justering kan resultere i funktionsforstyrrelser.

5. ELEKTRISK TILSLUTNING

ENKELTFASEDE VERSIONER: Sæt stikket i en stikkontakt, der er i overensstemmelse med normerne.

BEMÆRK: De enkeltfasede elektropumper er forsynet med indbygget termomagnetisk beskyttelse med automatisk tilbagestilling.

TREFASET VERSION: FIG. 4.

5.1 Kontrol af rotationsretning (kun trefaset version)

Den korrekte rotationsretning er med uret, når pumpen betragtes oppefra.

Kontrollen udføres ved at kontrollere pumpens præstation. Når rotationsretningen er korrekt, øges pumpens præstation Q/H (på versioner med en eller to kanaler) og strømforbruget reduceres med hensyn til versioner med forsenket skovlhjul.

6. VEDLIGEHOLDELSE

Indgreb i pumpen må kun udføres af specialuddannet personale. Strømmen skal forudgående kobles fra pumpen.

Pumpen kræver ingen form for almindelig vedligeholdelse. Der kan opstå behov for rengøring af indsuigningsristen (DOC-DIWA-DN) eller skovlhjulet.

På modellerne med rist opnås adgang til skovlhjulet ved at løsne skrueerne, der fastgør risten.

7. SIKKERHEDSFORSKRIFTER

FIG. 5 Pumpen er ikke egnet til pumpning af brandfarlige eller farlige væsker.

FIG. 6 Anvend aldrig strømkablet til at løfte eller transportere pumpen.

FIG. 7 Kør ikke pumpen tør; dvs. uden vand.

FIG. 8 Placér aldrig hænder eller genstande i pumpen, når strømmen er tilsluttet, idet pumpen starter og slukker automatisk.

FIG. 9 Stikket og en eventuel kondensatorholder må aldrig nedsænkes i vand.

FIG. 10 Vær opmærksom på anvendelsesbegrænsninger. Forkert brug kan resultere i beskadigelse af pumpen, ting og personer.

FIG. 11 Kontrollér, at spændingen på typeskiltet stemmer overens med netspændingen.

FIG. 12 Såfremt pumpen er trefaset skal tilslutningen til net og jord udføres af specialuddannet personale (autoriseret elinstallatør).

FIG. 13 Som ekstra beskyttelse mod strømstød bør en differentialstrømfafbryder med høj følsomhed (0,03 A) installeres.

FIG. 14 Installér pumpen på et sted, der forhindrer adgang for uvekkommende.

FIG. 15 Tag elpumpen fra elnettet eller træk stikket ud, hvis et sådant findes, før nogen form for vedligeholdelsesarbejder, rengøring eller flytning.

FIG. 16 Anvend pumpen i overensstemmelse med anvisningerne på typeskiltet.

FIG. 17 Vær opmærksom på isdannelse.

FIG. 18 Beskyt pumpen mod eventuelle tilstopninger.

FIG. 19 Forebyg eventuel frakobling af elnettet. (Installér for eksempel en batteridrevet backup-forsyning).

FIG. 20 Det anbefales at bære handsker i forbindelse med udførelse af indgreb i pumpen.

8. FEJLFINDING

PUMPEN STARTER IKKE: • Kontrollér, at stikket er sat i stikkontakten, samt at der er strømforsyning. Hvis overoplydningsbeskyttelsen eller afbryderen med automatisk tilbagestilling er udløst, skal den tilbageslås. • Den amperemetriske termiske beskyttelse kan være udløst (på enkeltfasede versioner). Denne beskyttelse tilbageslås automatisk efter nogle minutter, når motoren er afkølet. Såfremt en af de tre ovennævnte beskyttelser udløses på ny, skal der rettes henvendelse til en kvalificeret elinstallatør.

MOTOREN STARTER, MEN PUMPEN DREJER IKKE: • Kontrollér, at vandniveauet ikke er for lavt, samt at indsuigningen eller udløbsslangen ikke er tilstoppet.

PUMPEN DREJER, MEN KAPACITETEN ER REDUCERET: • Kontrollér, at der ikke er tegn på tilstopninger, samt at rotationsretningen er korrekt (trefasede versioner).

PUMPEN SKIFTEVIST STANDSER OG STARTER: • Flyderen er ikke placeret korrekt. • Brønden er for lille. • For kraftigt strømforbrug. • Pumpe eller slanger er tilstoppede.

9. STØJ

Pumpen støjer ikke, såfremt den er fuldstændigt nedsænket i forbindelse med drift. Pumpens støjniveau er mindre end 70 dB(A), når den anvendes i delvist nedsænket position.

SV 1. FLYTT

Produkten ska lyftas och flyttas försiktigt med hjälp av handtaget eller lyftöglan.

2. ANVÄNDNINGSMRÅDEN

Pumpen lämpar sig för flytt av rent, smutsigt och grumligt vatten med fasta upphängda partiklar som inte får vara större än vad som indikeras nedan. De vanligaste användningsområdena är: torrläggning av pumpgropar för avloppsvatten, brunnar för regnvatten, översvämmande lokaler, grävarbeten och gropar vid byggnadsarbeten. Versionerna med tillbakadraget pumphjul VORTEX lämpar sig även för vatten med upphängda fibriga partiklar.

3. ANVÄNDNINGSBEGRENSNINGAR

Standard EN 60335-2-41 förbjuder användning av pumpen i dammar eller simbassänger där det befinner sig personer och kräver versionen med 10 m kabel för utomhusbruk.

Vätsetemperatur: $\leq 35^{\circ}\text{C}$

OBS:OBS: Vid kontinuerlig drift måste pumparna arbeta helt nedsänkta, med undantag av modeller DOC och DIWA.

Max. nedsänkingsdjup: 5 m (7 m för modeller DIWA).

Max. diameter för upphängda fasta partiklar (mm)							
DN	DIWA	DOC	DOC VX	DOMO 7	DL80, 90 105-VORTEX-MINIVORTEX	DOMO 10, 15, 20 DL 109, 125 GL, DLV 100, 115 GLV	DOMO GRI
5	8	10	20	35	45	50	---

Max. antal starter per timme		
DN-DL-DLV-GL-GLV VORTEX-MINIVORTEX	DIWA-DOMO DOMO GRI	DOC
20	25	40

4. INSTALLATION (standardschema FIG. 1)

Brunnens dimension måste vara sådan att det undviks för många starter per timme (FIG. 2). Inställningen av flottören utförs genom att du ökar eller minskar kabelns fria längd (FIG. 3).

En felaktig inställning kan orsaka driftstörningar.

5. ELANSLUTNING

ENFASVERSIONER: Sätt i stickproppen i ett godkänt eluttag. ANMÄRKNING: Enfaselpumpen har ett inbyggt termomagnetiskt skydd med automatisk återställning.

TREFASVERSION: FIG. 4.

5.1 Kontroll av rotationsriktning (endast trefas)

Korrekt rotationsriktning är medurs rotation när man tittar på pumpen uppifrån.

Utför kontrollen genom att kontrollera pumpens prestanda. Korrekt rotationsriktning är den som ger högre prestanda Q/H för enkanaliga och tvåkanaliga versioner och lägre förbrukning för versioner med tillbakadraget pumphjul.

6. UNDERHÅLL

Samtliga ingrepp på pumpen ska utföras av kvalificerad personal när den har kopplats från elnätet.

Pumpen kräver inget rutinunderhåll.

Det kan vara nödvändigt att rengöra insugningsgallret (DOC-DIWA-DN) eller pumphjulet.

Skruva loss fästskruvarna på gallret för att komma åt pumphjulet på de modeller som är försedda med galler.

7. SÄKERHETSINSTRUKTIONER

FIG. 5 Pumpen lämpar sig inte för pumpning av lättantändliga eller farliga vätskor.

FIG. 6 Använd inte strömkabeln för att lyfta eller transportera pumpen.

FIG. 7 Kör inte pumpen torr eller utanför vattnet.

FIG. 8 Eftersom pumpen kan starta och stanna automatiskt ska du aldrig föra in händerna eller andra föremål när den är ansluten till elnätet.

FIG. 9 Stickproppen och eventuell kondensatorlucka får aldrig sänkas ned i vattnet.

FIG. 10 Se upp för användningsbegränsningar. En felaktig användning kan orsaka skador på pumpen, föremål eller personer.

FIG. 11 Spänningen på märkskylten måste överensstämma med nätspänningen.

FIG. 12 Vid trefaspumpar ska anslutningen till elnätet och jordningen utföras av kvalificerad personal (auktoriserad elinstallatör).

FIG. 13 Såsom extra skydd mot elstöt bör en differentialströmbrytare med hög känslighet (0,03 A) installeras.

FIG. 14 Förhindra åtkomst till pumpen av obehöriga.

FIG. 15 Frånkoppla elpumpen från elnätet eller dra ut stickproppen, om sådan finns, innan några som helst underhållsarbeten, rengöring eller flytt.

FIG. 16 Använd pumpen endast i prestandaintervall enligt märkskylten.

FIG. 17 Se upp för isbildning.

FIG. 18 Se upp så att pumpen inte sätts igen.

FIG. 19 Förebygg eventuell fränkoppling från elnätet. (Installera till exempel ett batteridrivet kontinuitetsaggregat.)

FIG. 20 Det rekommenderas att använda skyddshandskar vid samtliga ingrepp på pumpen.

8. FELSÖKNING

PUMPEN STARTAR INTE: • Kontrollera att stickproppen sitter i ordentligt i uttaget och att spänningen är tillslagen. Om överbelastningsskyddet eller den automatiska brytaren har utlöst ska de återställas. • Det kan hända att det termomagnetiska skyddet har utlöst som är inbyggt på enfasversionerna. Det återställs automatiskt efter några minuter när motorn har svalnat. Om ett av de tre skydd som nämns ovan utlöser på nytt ska du kontakta en kvalificerad elektriker.

MOTORN STARTAR MEN PUMPEN PUMPAR INTE: • Kontrollera att vattennivån inte är för låg och att insugningen och uppföringsledningen inte är igensatta.

PUMPEN PUMPAR EN REDUCERAD MÄNGD: • Kontrollera att det inte förekommer tilltäppningar och att rotationsriktningen är korrekt på trefasmodellerna.

PUMPEN STARTAR OCH STANNAR: • Fel placering av flottören. • För liten brunn. • Överdriven strömförbrukning. • Igensatt pump eller rördledningar.

9. BULLER

Ej aktuellt när pumpen arbetar helt nedsänkt och det är hur som helst mindre än 70 dB(A) om pumpen arbetar delvis nedsänkt.


1. FLYTTING

Produktet må løftes opp med håndtaket eller øyebolten og håndteres forsiktig.

2. BRUK

Pumpen er egnet for håndtering av rene, skitne og grumsete vann med faste partikler i oppløsning som ikke er større enn det som er oppgitt nedenfor. De vanligste bruksmåtene er: tørrlegging av oppsamlingskar for husholdningens avløpsvann, regnvannsbrenner, oversvømte lokaler, fordypninger og grøfter på bygningsplasser. Utgavene med tilbaketrunkne VORTEX skovler er også egnet for vann med trevleite gjenstander i oppløsning.

3. BRUKSMESSIGE BEGRENSNINGER

 Normen EN 60335-2-41 forbyr bruken av pumpen i kar eller svømmebasseng hvor det oppholder seg personer, og krever utgaven med kabel på 10 m for utendørsbruk. Væsketemperatur: $\leq 35^{\circ}\text{C}$

N.B.: Ved kontinuerende bruk må pumpene være helt nedsunkne, unntatt modellene DOC og DIWA.


Maks. nedsenkingsdybde: 5 m (7 m for modellene DIWA).

Max. diameter for faste partikler i oppløsning (mm)							
DN	DIWA	DOC	DOC VX	DOMO 7	DL80, 90 105- VORTEX- MINIVORTEX	DOMO 10, 15, 20 DL 109, 125 GL, DLV 100, 115 GLV	DOMO GRI
5	8	10	20	35	45	50	---

Max. antall start i timen		
DN-DL-DLV-GL-GLV VORTEX-MINIVORTEX	DIWA-DOMO DOMO GRI	DOC
20	25	40

4. INSTALLASJON (skjema FIG. 1)

Sumpen må dimensjoneres slik at man unngå for mange start i timen (FIG. 2). Reguleringen av flottøren utføres ved å øke eller minske kabelens frie lengde (FIG. 3).

 En feil regulering kan føre til funksjonssvikt.

5. ELEKTRISK TILKOPLING


ENFASEUTGAVER: Sett støpslet inn i en stikkontakt.
MERK: De enfasete elektropumpene er utstyrte med en termomagnetisk beskyttelse med automatisk tilbakestilling.
TRIFASEUTGAVE: Se koplings skjemaet på FIG. 4.

5.1 Kontroll av rotasjonsretningen (kun trefase)

Riktig rotasjonsretning er med klokken når du ser pumpen ovenfor.

Kontrollen utføres ved å undersøke pumpens ytelser. Riktig rotasjonsretning skaper større Q/H ytelser for en- og tokanalutgavene, og et mindre forbruk for utgavene med tilbaketrunket skovl.

6. VEDLIKEHOLD

 Arbeid på pumpen må kun utføres av kvalifisert personale etter at pumpen har blitt koplet fra strømmen.

Pumpen har ikke behov for ordinært vedlikehold. Det kan være nødvendig å rengjøre sugeristen (DOC-DIWA-DN) eller skovlen.

For å ha adgang til skovlene for modellene med rist, løse skruene som holder skovlen festet.

7. SIKKERHETSINSTRUKSJONER

FIG. 5 Pumpen er ikke egnet for pumping av brennbare eller farlige væsker.

FIG. 6 Bruk ikke strømkabelen til å løfte eller transportere pumpen.

FIG. 7 Kjør ikke pumpen tom for vann.

FIG. 8 Ettersom pumpen kan stoppe opp automatisk, må aldri hender eller andre gjenstander stikkes inn i pumpen når den er koplet til strømmettet.

FIG. 9 Støpslet og kondensatorholderen må ikke senkes den i vannet.

FIG. 10 Vær oppmerksom på bruksmessige begrensninger. Urliktig bruk kan forårsake skader på pumpen, gjenstander og personer.

FIG. 11 Forsikre deg om at spenningen på merkeskiltet stemmer overens med nettspenningen.

FIG. 12 Hvis pumpen er trefaset, må nettilkoplingen og jordingen utføres av en autorisert elektriker.

FIG. 13 Som en ekstra beskyttelse mot elektriske støt, bør det installeres en differensialstrømbryter med høy følsomhet (0,03 A).

FIG. 14 Unngå at pumpen brukes av uvedkommende.

FIG. 15 Kople pumpen fra strømmettet, eller trekk ut kontakten om denne finnes, før noe som helst vedlikeholdsarbeid, rengjøring eller flytting foretas.

FIG. 16 Bruk pumpen innenfor grensene som er oppgitte på dataplatten.

FIG. 17 Se opp for isdannelse.

FIG. 18 Beskytt pumpen mot eventuelle tilstoppelser.

FIG. 19 Forebygg plutselig netttuffall. (Installer f.eks. et batteridrevet kontinuitetsaggregat).

FIG. 20 Det anbefales å bruke beskyttelseshansker når det utføres arbeid på pumpen.

8. FEILSØKING

PUMPEN STARTER IKKE: • Kontroller at støpslet er satt skikkelig inn i stikkkontakten, og at det finnes spenning. Hvis jordvern-bryteren eller den automatisk nettutkoperen har løst seg ut, må de tilbakeilles. • Den termomagnetiske beskyttelsen som finnes i enfaseutgaven kan ha løst seg ut. Den tilbakeilles automatisk etter noen minutter når motoren har kjølt seg ned. Hvis en av de tre nevnte beskyttelsene løses ut på ny, må du kontakte en kvalifisert elektriker.

MOTOREN STARTER, MEN PUMPEN PUMPER IKKE: • Kontroller av vannivået ikke er for lavt, og at innsugingen eller utløpsrørledningen ikke er tilstoppet.

PUMPEN PUMPER MED REDUSERT KAPASITET: • Kontroller at det ikke finnes tilstoppelser, og at rotasjonsretningen til trefasemodellene er riktig.

PUMPEN ARBEIDER RYKKVIS: • Feil plassering av flottøren. • For liten sump. • For høyt strømforbruk. • Pumpen eller rørledningen er tilstoppet.

9. STØY

Kan ikke merkes når pumpen arbeider helt nedsunket, og er uansett under 70 dB(A) hvis pumpen er delvis nedsunket.

1. NOSTAMINEN

Tuotetta tulee nostaa ja liikuttaa varovaisesti kahvan tai silmukkapultin avulla.

2. KÄYTTÖ

Pumppu on tarkoitettu puhtaiden, likaisten ja sameiden vesien pumppaamiseen. Veden kiinteiden hiukkasten ei tule olla alla osoitettua suurempia. Yleisimmät käyttötavat ovat seuraavat: kotitalouksien jätevesialtaiden, sadevesikaivojen, vedentäyttämien tilojen ja rakennustyömaiden kaivausten ja kuoppien tyhjennys. VORTEX-palaavalla juoksupyörällä varustetut versiot sopivat myös lankamaisia hiukkasia sisältävien vesien pumppaamiseen.

3. KÄYTTÖRAJOITUKSET



EN 60335-2-41 -määräys kieltää pumpun käytön ammeissa tai uima-altaissa, joissa on ihmisiä. Ulkona käytettävässä versiossa tulee olla 10 m:n johto.

Nesteen lämpötila: $\leq 35^{\circ}\text{C}$

HUOM.: Jatkuvassa käytössä pumppujen tulee olla täysin upotettuina (DOC- ja DIWA-malleja lukuunottamatta).

Maksimiupotussyvyys: 5 m (7 m DIWA-malleille).

Kiinteiden hiukkasten maksimihalkaisija (mm)							
DN	DIWA	DOC	DOC VX	DOMO 7	DL80, 90 105- VORTEX- MINIVORTEX	DOMO 10, 15, 20 DL 109, 125 GL, DLV 100, 115 GLV	DOMO GRI
5	8	10	20	35	45	50	---

Käynnistysten maksimimäärä / tunti		
DN-DL-DLV-GL-GLV VORTEX-MINIVORTEX	DIWA-DOMO DOMO GRI	DOC
20	25	40

4. ASENNUS (tyypillinen kaavio, KUVA 1)

Kaivon koon tulee olla riittävä liiallisten käynnistysmäärien / tunti välttämiseksi (KUVA 2). Uimurin säätö suoritetaan lisäämällä tai vähentämällä kaapelin vapaata pituutta (KUVA 3).



Virheellinen säätö saattaa aiheuttaa toimintahäiriöitä.

5. SÄHKÖKYTKENTÄ

YKSIVAIHEVERSIOT: Aseta kosketin hyväksytyyn pistorasiaan.
HUOM.: Yksivaiheisissa sähköpumpeissa on lämpömagneettinen suojaus, jossa on sisäänrakennettu automaattinen nollaus.
KOLMIVAIHEVERSIOT: KUVA 4.

5.1 Pyörimissuunnan tarkistus (ainoastaan kolmivaiheversio)
Pumpun oikea pyörimissuunta on myötäpäivään katsottaessa pumppua ylhäältä.

Tarkistus suoritetaan tarkistamalla pumpun toimintateho. Oikea kiertosuunta antaa suuremman Q/H-toimintatehon yksi- tai kaksivaiheversioille ja pienemmän imun palaavalla juoksupyörällä varustetuille versioille.

6. HUOLTO



Kaikki pumpun korjaukset saa suorittaa ainoastaan ammattitaitoinen henkilö kytkettyään laitteen irti sähköverkosta.

Pumppu ei tarvitse normaalihoiltoa. Imuritilän (DOC-DIWA-DN) tai juoksupyörän puhdistus saattaa olla tarpeellista. Jotta pääset käsiksi ritilällä varustettujen mallien juoksupyörään, ruuvaa irti ritilän kiinnitysruuvit.

7. TURVAOHJEET

- KUVA 5** Pumpulla ei tule pumpata syttyviä tai vaarallisia nesteitä.
- KUVA 6** Älä nosta tai kuljeta pumppua sähkökaapelista.
- KUVA 7** Älä käytä pumppua kuivana tai veden ulkopuolella.
- KUVA 8** Koska pumppu saattaa käynnistyä ja pysähtyä automaattisesti, älä aseta koskaan käsiäsi tai muita esineitä pumppuun sen ollessa kytkettynä sähköverkkoon.
- KUVA 9** Sähkökosketinta ja mahdollista kondensattorin koteloa ei tule upottaa veteen.
- KUVA 10** Noudata käyttörajoituksia. Virheellinen käyttö saattaa vaurioittaa pumppua, esineitä tai ihmisiä.
- KUVA 11** Varmista, että tietolaatan jännite vastaa verkkojännitettä.
- KUVA 12** Jos käytössä on kolmivaihepumppu, pyydä ammattitaitoista henkilöä suorittamaan verkko- ja maadoituskytkennät (Valtuutettu sähköasentaja).
- KUVA 13** Ylimääräiseksi suojaksi sähköiskuja vastaan on asennettava vikavirtasuojajakytkin, jonka herkkyys on korkea (0,03 A).
- KUVA 14** Älä anna asiattomien henkilöiden koskea pumppuun.
- KUVA 15** Irrota sähköpumppu sähköverkosta tai, jos pumppu on kosketin, vedä se pois pistorasiasta ennen minkäänlaisia huolto-, puhdistus- tai siirtoimenpiteitä.
- KUVA 16** Käytä pumppua tietolaatan osoittamien käyttörajoitusten mukaisesti.
- KUVA 17** Varo jääytymistä.
- KUVA 18** Varmista, ettei pumppu tukkeudu epäpuhtauksista.
- KUVA 19** Estä sähkön vahingossa tapahtuva katkeaminen (Asenna esimerkiksi akkukäyttöinen laite, joka takaa jatkuvan käytön).
- KUVA 20** Käytä suojakäsineitä käsitellessäsi pumppua.

8. VIANETSINTÄ

PUMPPU EI KÄYNNISTY: • Varmista, että kosketin on asetettu asianmukaisesti pistorasiaan ja että laite saa sähköä. Jos ylikuormitusuoja tai verkon automaattikatkaisin on lauennut, kytkte se uudelleen päälle. • Yksivaiheversioissa on väliin saattanut tulla sisäänrakennettu lämpöampeerisuoja. Se nolautuu automaattisesti muutaman minuutin kuluttua, kun moottori on jäähtynyt. Jos yksi kolmesta mainitusta suojasta laukeaa uudelleen, ota yhteys ammattitaitoiseen sähköasentajaan.

MOOTTORI KÄYNNISTYY, MUTTA PUMPPU EI PUMPPAA: • Varmista, ettei veden pinta ole liian alhaalla tai imuputket tukkeutuneet.

PUMPPU PUMPPAA LIIAN VÄHÄN: • Varmista, ettei pumppu ole tukossa ja että kolmivaihemallit pyörivät oikeaan suuntaan.

PUMPPU TYÖSKENTELEE KATKONAISESTI: • Uimuri on asetettu virheellisesti. • Kaivo on liian pieni. • Liiallinen sähkönkulutus. • Pumppu tai putket tukossa.

9. MELU

Ei melua käytettäessä pumppua täysin upotettuna. Joka tapauksessa alle 70 dB(A), jos pumppua käytetään osittain upotettuna.

1. ΜΕΤΑΚΙΝΗΣΗ

Το προ όν ανυψώνεται και μετακινείται με επιμέλεια διαμέσου της λαβής ή του γόμφου (κρίκου).

2. ΧΡΗΣΕΙΣ

Η αντλία είναι κατάλληλη για τη μετακίνηση καθαρών, ακάθαρτων και θαλών νερών, με αιώρηση στερεών σωματιδίων με διαστάσεις όχι ανώτερες από αυτές που υποδεικνύονται. Οι πιο κοινές χρήσεις είναι: αποστραγγίσεις δεξαμενών συλλογής της εκκένωσης οικιακού νερού, φρεατίων βρόχινων νερών, πλημμυρισμένων χώρων, εκσκαφών και τάρφων στον οικοδομικό χώρο. Οι εκδόσεις με οπισθοχωρημένο ρότορα VORTEX είναι κατάλληλες και για νερά με νηματοειδή σώματα σε αιώρηση.

3. ΟΡΙΑ ΧΡΗΣΗΣ



Το πρότυπο EN 60335-2-41 απαγορεύει τη χρήση της αντλίας σε δεξαμενές και πισίνες ενόσω βρίσκονται άτομα στο εσωτερικό τους και απαιτεί την έκδοση με καλώδιο 10 μ. για την εξωτερική χρήση. Θερμοκρασία υγρού: ≤35 °C

Σ.Σ. Σε συνεχή λειτουργία οι αντλίες πρέπει να εργάζονται εντελώς βυθισμένες, εκτός από τα μοντέλα DOC και DIWA.

Μέγιστο βάθος βύθισης: 5μ. (7μ. για μοντέλα DIWA).

Μέγιστη διάμετρος στερεών σωμάτων σε αιώρηση (mm)							
DN	DIWA	DOC	DOC VX	DOMO 7	DL80, 90 105- VORTEX- MINIVORTEX	DOMO 10, 15, 20 DL 109, 125 GL, DLV 100, 115 GLV	DOMO GRI
5	8	10	20	35	45	50	---

Μέγιστος αριθμός εκκινήσεων την ώρα		
DN-DL-DLV-GL-GLV VORTEX-MINIVORTEX	DIWA-DOMO DOMO GRI	DOC
20	25	40

4. ΕΓΚΑΤΑΣΤΑΣΗ (τυπικό σχήμα ΕΙΚ.1)

Οι διαστάσεις του φρεατίου πρέπει να είναι τέτοιες ώστε να αποφεύγεται ένας υπερβολικός αριθμός εκκινήσεων την ώρα (ΕΙΚ.2). Η ρύθμιση του πλωτήρα εκτελείται αυξάνοντας ή μειώνοντας το ελεύθερο μήκος του καλωδίου (ΕΙΚ.3).



Μία εσφαλμένη ρύθμιση μπορεί να προκαλέσει δυσλειτουργίες.

5. ΗΛΕΚΤΡΙΚΗ ΣΥΝΔΕΣΗ

ΜΟΝΟΦΑΣΙΚΕΣ ΕΚΔΟΣΕΙΣ: Βάζετε το φως σε μία, σύμφωνη με τα πρότυπα, πρίζα ρεύματος.

ΣΗΜΕΙΩΣΗ: Οι μονοφασικές ηλεκτρικές αντλίες έχουν ενσωματωμένη τη μαγνητοθερμική προστασία αυτόματου επανοπλισμού.

ΤΡΙΦΑΣΙΚΗ ΕΚΔΟΣΗ: ΕΙΚ. 4

5.1 Έλεγχος της φοράς περιστροφής (μόνο τριφασική)

Η σωστή φορά περιστροφής είναι προς τα δεξιά κοιτάζοντας την αντλία από ψηλά.

Η επαλήθευση πραγματοποιείται ελέγχοντας την επίδοση της αντλίας. Η σωστή φορά περιστροφής είναι αυτή που δημιουργεί επιδόσεις Q/H μεγαλύτερες για εκδόσεις μονού αγωγού και διπλού αγωγού και μικρότερες απορροφήσεις για εκδόσεις με οπισθοχωρημένο ρότορα.

6. ΣΥΝΤΗΡΗΣΗ



Οποιαδήποτε επέμβαση πάνω στην αντλία πρέπει να εκτελείται από ειδικευμένο προσωπικό, αφού προηγουμένως αποσυνδεθεί από το δίκτυο.

Η αντλία δε χρειάζεται τακτική συντήρηση.

Μπορεί να γίνει απαραίτητος ο καθαρισμός της σχάρας απορρόφησης (DOC-DIWA-DN) ή του ρότορα.

Για την πρόσβαση στο ρότορα των μοντέλων με σχάρα, ξεβιδώστε τις βίδες που τη φιξάρουν.

7. ΟΔΗΓΙΕΣ ΑΣΦΑΛΕΙΑΣ

ΕΙΚ. 5 Η αντλία δεν είναι κατάλληλη για την άντληση εύφλεκτων ή επικίνδυνων υγρών.

ΕΙΚ. 6 Μη χρησιμοποιείτε το καλώδιο τροφοδότησης για την ανύψωση και τη μεταφορά της αντλίας.

ΕΙΚ. 7 Μην αφήνετε την αντλία να λειτουργεί στεγνά και έξω από το νερό.

ΕΙΚ. 8 Επειδή η αντλία μπορεί να ξεκινήσει και να σταματήσει αυτομάτως, μη βάζετε ποτέ τα χέρια σας ή άλλα αντικείμενα όταν είναι συνδεδεμένη στο ηλεκτρικό δίκτυο τροφοδότησης.

ΕΙΚ. 9 Το φως τροφοδότησης και η ενδεχόμενη θυρίδα συμπυκνωτή δεν μπορούν να βυθίζονται.

ΕΙΚ. 10 Προσοχή στα όρια χρήσης. Μία ακατάλληλη χρήση μπορεί να προκαλέσει βλάβες στην αντλία, στα αντικείμενα ή στους ανθρώπους.

ΕΙΚ. 11 Βεβαιωθείτε πως η τάση πινακίδας κι εκείνη του δικτύου είναι συμβατές.

ΕΙΚ. 12 Σε περίπτωση που η αντλία είναι τριφασική οι συνδέσεις στο δίκτυο και η γείωση πρέπει να εκτελούνται από ειδικευμένο προσωπικό (Εξουσιοδοτημένος ηλεκτρολόγος).

ΕΙΚ. 13 Ως επιπροσθετή προστασία από τις θανατηφόρες ηλεκτροπληξίες εγκαταστήστε διαφορικό διακόπτη υψηλής ευαισθησίας (0,03 Α).

ΕΙΚ. 14 Εμποδίζετε την πρόσβαση μη αρμοδίων στην αντλία.

ΕΙΚ. 15 Διακόπτετε την τάση ρεύματος στην ηλεκτρική αντλία ή βγάλετε το φως από την πρίζα, για τα μοντέλα με φως, πριν από κάθε ενέργεια συντήρησης ή καθαριότητας ή μετακίνησης.

ΕΙΚ. 16 Χρησιμοποιείτε την αντλία εντός των ορίων των δεδομένων της πινακίδας.

ΕΙΚ. 17 Προσοχή στο σχηματισμό πάγου.

ΕΙΚ. 18 Προστατεύστε την αντλία από ενδεχόμενα βουλωμάτα.

ΕΙΚ. 19 Προνοείτε για τυχόν έλλειψη ρεύματος του δικτύου (Για παράδειγμα, χρησιμοποιήστε έναν ηλεκτρονόμο δικτύου με μπαταρίες).

ΕΙΚ. 20 Συνιστάται να χρησιμοποιείτε προστατευτικά γάντια για οποιαδήποτε ενέργεια πάνω στην αντλία.

8. ΔΙΕΡΕΥΝΗΣΗ ΒΛΑΒΩΝ

Η ΑΝΤΛΙΑ ΔΕΝ ΑΝΑΒΕΙ: • Ελέγχετε εάν το φως έχει μπει καλά στην πρίζα και εάν υπάρχει τάση. Εάν έχει πέσει η ασφάλεια ή ο αυτόματος διακόπτης δικτύου τον ξανασηκώνετε. • Θα μπορούσε να έχει επέμβει η ενσωματωμένη θερμοαπερομετρική προστασία στις μονοφασικές εκδόσεις. Αυτή επανοπλίζεται από μόνη της, μετά από μερικά λεπτά, όταν κρυσώνει ο κινητήρας. Εάν ξαναπέσει μία οποιαδήποτε από τις τρεις προαναφερθείσες προστασίες, απευθυνθείτε σε έναν ειδικευμένο ηλεκτρολόγο.

Ο ΚΙΝΗΤΗΡΑΣ ΑΝΑΒΕΙ ΑΛΛΑ Η ΑΝΤΛΙΑ ΔΕΝ ΤΡΑΒΑΕΙ: • Ελέγχετε εάν η στάθμη του νερού είναι πολύ χαμηλή κι εάν η αναρρόφηση ή η σωλήνωση προσαγωγής έχουν βουλώσει.

Η ΑΝΤΛΙΑ ΤΡΑΒΑΕΙ ΜΕ ΕΛΑΤΤΩΜΕΝΗ ΧΩΡΗΤΙΚΟΤΗΤΑ: • Ελέγχετε εάν τυχόν έχει βουλώσει σε κάποιο σημείο και τη σωστή φορά περιστροφής στα τριφασικά μοντέλα.

Η ΑΝΤΛΙΑ ΔΟΥΛΕΥΕΙ ΜΕ ΔΙΑΛΕΙΨΕΙΣ: • Εσφαλμένη τοποθέτηση του πλωτήρα. Πολύ μικρό φρεάτιο. Υπερβολική απορρόφηση ρεύματος. Βουλωμένη αντλία ή

9. ΘΟΡΥΒΟΣ

Δεν εφαρμόζεται όταν η αντλία δουλεύει βυθισμένη πλήρως κι εντούτοις κατώτερος από 70 dB(A) εάν η αντλία δουλεύει βυθισμένη εν μέρει.



1. HAREKETLENDİRME

Ürün özenle ve tutak veya golfare sayesinde kaldırılmalı ve hareketlendirilmelidir.

2. KULLANIMLAR

Pompa, aşağıda belirtilen boyutlardan daha büyük olmayıp süspansiyonda olan tanecekleri içeren temiz, kirlili ve tortulu suların hareketlendirmesine uygundur. En alışılmış kullanımlar şunlardır: evcil bağımsız sularının toplamasını sağlayan havuzların kurutmalarında, yağmur suları ile dolu olan küçük kuyularda, suyun bastığı ortamlarda, yapı işleri ile ilgili hafriyat ve çukurlarında. Geri pervaneli VORTEX ile donatılmış versiyonlar, süspansiyonda bulunan filamentli maddelerini içeren sular için de uygundur.

3. KULLANIM SINIRLARI



EN 60335-2-41 kuralı, içlerinde insan bulunan havuz ve yüzme havuzlarında, pompanın kullanımını yasaklamakta ve dışta kullanım için 10 m.lik kablosu bulunan versiyonunu ön görmektedir.

Suyunın ısıtı: - < 35.0 C.

NOT.- DOC ve DIWA modellerinin haricinde, devamlı serviste pompalar tamamen çalışmalıdır.

Azami dalış derinliği: 5 m. (DIWA dizisi için 7 m).

Süspansiyonda bulunan maddelerinin azami kutru. (mm)							
DN	DIWA	DOC	DOC VX	DOMO 7	DL80, 90 105-VORTEX-MINIVORTEX	DOMO 10, 15, 20 DL 109, 125 GL, DLV 100, 115 GLV	DOMO GRI
5	8	10	20	35	45	50	---

Azami çalışma saatleri

DN-DL-DLV-GL-GLV VORTEX-MINIVORTEX	DIWA-DOMO DOMO GRI	DOC
20	25	40

4. YERLEŞTİRME (Belirgin çizelge ŞEK. 1)

Fazla devamlı çalışma saatlerini önlemek nedeniyle, küçük kuyunun boyutları pek te büyük olmamalıdır (ŞEK. 2). Yüzen cismin ayanı, kablo (ŞEK.3) serbest uzunluğunun uzaltılması veya azalmasıyla olur.



Kötü bir ayar, kötü çalışmalara sebep olabilir.

5. ELEKTRİK BAĞLANTISI

MONOFAZE VERSİYONU : kural'a uygun bir prize fişi takınız. NOT: Monofazlı pomplarının çalışır hale sokma tertibatı ile birleşmeli olan manyeto-termik koruması koruması vardır. TRİFAZE VERSİYONU : ŞEK.4.

5.1 Rotasyon istikametinin kontrolü (yalnız trifazede).

Doğru rotasyon istikameti, pompaya yukarıdan bakmakta, saat yelkovanının döndüğü istikametidir. Gerçekliğinin ispat edilmesi pompanın verimini kontrol etmekle olur.

Doğru rotasyon istikameti ile, tekkanal'lı ve çiftkanal'lı versiyonlarında en yüksek Q / H verimleri ve geri pervanelerinde en az emmeleri sağlıklıdır.

6. BAKIM



Pompa üzerinde yapılması gereken herhangi bir el konmasının, evvela fişi prizden çıkarmakla, ancak uzman personel tarafından yapılmalıdır.

Pompanın olağan bir bakımı gereksizdir. Belki emme mazgalının (DOC-DIWA-DN) veya pervanenin temizlenmesi gerekli olabilir. Mazgal'lı olan modellerdeki pervaneye ulaşmak için, mazgalı tutan vidaları çıkarınız.

7. EMNİYET BİLGİLERİ

ŞEK. 5 Pompa, yanıcı veya tehlikeli olan sıvıları pompalamak için uygun değildir.

ŞEK. 6 Enerji kablosunu pompanızı taşımak veya kaldırmak için kullanmayınız.

ŞEK. 7 Pompayı kuru (su dışında) çalıştırmayınız.

ŞEK. 8 Pompanın çalışması ve durması otomatik olarak yapıldığından, elektrik şebekesine bağlı iken, ellerinizi veya başka cisimleri araya sokmayınız.

ŞEK. 9 Elektrik şebeke fişi ve muhtemel kondensatör taşıyıcısı su içinde batırılmaz.

ŞEK. 10 Kullanım sınırlarına dikkat ediniz. Uygun olmıyan bir kullanım pompaya, eşya ve insanlara zarar verebilir.

ŞEK. 11 Şebeke voltajının etikette gösterilen değere uygun olmasına dikkat ediniz.

ŞEK. 12 Pompa trifaze ise, elektrikşebekesine yapılması gereken bağlantılarını ve toprak prizini uzman personel (yetkili elektrikçi) tarafından yaptırınız.

ŞEK. 13 Elektrik çarpmalarına karşı ek koruma olarak hassas faz rölesi(0,03A)kullanınız.

ŞEK. 14 Pompa işleri ile görevli olmyanlarının pompaya ulaşmalarına yasaklayınız.

ŞEK. 15 Pompa fişli modeli olup bakım veya temizlik şherlerinde veya dapompanın bir yerden diğer bir yere taşımadan evvel evvela fişi prizden çıkarınız.

ŞEK. 16 Pompayı, etiket üzerinde belirtilen kullanım sınırlarını içerisinde kullanınız.

ŞEK.17 Pompayı donmaya karşı koruyunuz.

ŞEK. 18 Pompayı muhtemel tıkanmalarından koruyunuz.

ŞEK. 19 Kazaaen oluşan elektrik şebekesinin kesintilerine karşı tedbir alınız. (Misal olarak bataryalı bir elektrik yardımcısına başvurunuz).

ŞEK. 20 Pompaüzerinde yapılacak herhangi bir işlem esnasında eldiven giymenizi tavsiye ederiz.

8. ARIZA ARAŞTIRMASI

POMPA HAREKET ETMİYOR : Gerilim ve fişin tamamen yerine yerleşmiş olduğunu kontrol ediniz. Eğer hayat kurtarma düğmesi veya da otomatikdüşmesi atılmada bulunmuşlarsa, onları yeniden çalışır hale getiriniz.

-Monofaze versiyonlarında kendi içlerinde bulunan termoamperometrik koruması araya girmiş olabilir; motor soğuk olunca, kendiliğinden çalışır hale girer. Yukarıda belirtilen üç korumadan biri yeniden bir atılmada bulunduğu takdirde, yetkili bir elektrikçiyi çağırınız.

MOTOR HAREKET EDER FAKAT POMPA DAĞITIM YAPMIYOR : • Suyun seviyesi çok alçak olabilir, emme veya borularda tıkanıklık vardır.

POMPANIN DAĞITIMI İNDİRİMLİDİR : • Tıkanıklıkların olup olmadığını ,trifaze modellerinde ise rotasyonun doğru istikamette olduğunu kontrol ediniz.

POMPA FASILALI ÇALIŞIYOR : • Yüzen cismin bulunduğu yer yanlışdır. • Küçük kuyu çok küçüktür. • Elektrik çekimleri fazladır. • Pompa veya borularda tıkanıklık vardır.

9. GÜRÜLTÜ

Pompa tamamen batmış olarak çalıştığında ve ne olursa olsun, 70dB(A)'dan az ise kısmen batmış olarak çalışıyorsa uygulanamaz.

يتوجب رفع وتحريك المنتج بعناية وانتباه وباستخدام المقبض أو الجوانب المنقذة.

٢. الاستخدامات

تعتبر المضخة صالحة لنضج مياه التنظيف والمياه المعكرة مع حبيبات صلبة ملقحة ذات حجم لا يتجاوز المقياس العشار إليه أدناه. إن أغلب مجالات استخدام المضخة هي:

تجفيف أحواض تجميع مياه تصريف منزلية وآبار تجميع مياه أمطار والأماكن الطافحة بالمياه، حفريات وخنادق في مجال البناء، وتصلح المضخات المزودة بدوار خلفي فورتريكس VORTEX أيضا من أجل مياه تحتوي على أجسام نسيجية ملقحة.

٣. حدود الاستخدامات

تمنع أحكام EN 60335-2-41 من استخدام المضخة في أحواض

ومسابح فيها أشخاص وتطلب استخدام سلك طوله ١٠ أمتار للاستعمال الخارجي.

درجة حرارة الماء: ≥ 30 درجة مئوية.

لاحظ جيدا: في حال خدمة مستمرة يجب أن تعمل

المضخات وهي منغصرة بأكملها في المياه، عدا

النماذج DOC و DIWA.

أقصى عمق غطس: ٥ أمتار (٧ أمتار لنماذج DIWA)



٨. البحث عن الأعطال

المضخة لا تتور: • تحقق من أن القابس منخرط جيدا في المقبس ومن وجود التوتير. وإذا كان قد فصل المفتاح ذاتي التشغيل أو الحماية أعد تشغيلها من جديد.

• يمكن أن تكون تدخلت الحماية الحرارية الأيمبريمترية المركبة في الطرازات وحيدة الدارة، متعود للنشاط ذاتيا، بعد بضعة دقائق، عندما يبرد المحرك. فإذا عادت وانفصلت إحدى الحمائيات المذكورة أعلاه اتصل بأقرب خبير كهرباء مختص.

المحرك يدور، لكن المضخة لا تنضج: • تحقق من أن مستوى الماء ليس منخفض أو أن أنابيب الدفق أو الشفط ليست محققة.

المضخة تنضج سعة منخفضة: • تحقق من عدم وجود احتقانات ومن صحة اتجاه الدوران في النماذج ثلاثية الدارة.

المضخة تعمل على مراحل متقطعة: • وضعية العوام مخالفة.

• البئر صغير جدا. • استهلاك تيار زائد. • المضخة أو الأنابيب محققة.

٩. الضجيج

غير قابل للتطبيق كون المضخة تعمل منغمة بأكملها تحت الماء وفي الانغمار الجزئي لا يتعدى الصخب (A) 70 dB.

٥. التوصيل الكهربائي

طراز وحيدة الدارة: أوصل القابس في مقبس تيار نظامي. ملاحظة: تحتوي المضخات وحيدة الدارة على الحماية المغناطيسية الحرارية ذات التشغيل الآلي مركبة في داخلها.

طراز ثلاثية الدارة: انظر المخطط الكهربائي الخاص في الرسم ٤

٥. ١ تفحص اتجاه الدوران (لفظ الثلاثية الدارة)

الاتجاه السليم هو اتجاه دوران الساعة إذا ما نظرنا إلى المضخة من الأعلى. يتم التحقق بتفحص أداء المضخة. فالإتجاه السليم للدوران ينتج أداء أفضل في الضخ والارتفاع عند مضخات وحيدة أو مزدوجة القناة ويتبين استهلاك أقل في الطراز ذو الدوار الخلفي.

٦. الصيانة

من أجل أي عملية تتطلبها المضخة يجب أن تتم من قبل خبير فني مختص مع سابق فصل المضخة من التيار.



لا تحتاج المضخة إلى صيانة دورية.

قد تتطلب تنظيف شبكة الشفط (DOC-DIWA-DN) أو تنظيف الدوار.

من أجل الوصول إلى الدوار في النماذج المحتوية عليها، يتوجب فك البراغى المثبتة للدوار ذاته.

1. ТРАНСПОРТИРОВКА

Изделие должно перемещаться аккуратно, с использованием рукоятки или рым-болта.

2. ПРИМЕНЕНИЯ

Насос подходит для перекачивания чистых, грязных или замутнённых жидкостей с содержанием взвешенных частиц, не превышающих указанные ниже размеры. Наиболее частое применение это откачивание сточных вод из бытовых баков-накопителей, дождевых вод из ёмкостей-сборников, из подтопленных помещений, из котлованов и ям на строительных площадках.

3. ЭКСПЛУАТАЦИОННЫЕ ОГРАНИЧЕНИЯ



Стандарт EN 60335-2 41 запрещает применение насоса в баке или бассейне при нахождении в них людей и требует применения версии с кабелем длиной 10 м для внешних применений.

Температура жидкости ≤ 35 °С

Примечание: при постоянном режиме работы насос должен быть полностью погружен, исключая модели DOC и DIWA.

Максимальная глубина погружения: 5 м (7 м для насосов модели DIWA).

Макс. диаметр взвешенных частиц (мм)							
DN	DIWA	DOC	DOC VX	DOMO7	DL 80, 90, 105 VORTEX MINIVORTEX	DOMO 10, 15, 20 DL 109, 125 GL, DLV 100, 115 GLV	DOMO GRI
5	8	10	20	35	45	50	---

Макс. количество пусков в час		
DN-DL-DLV-GL-GLV VORTEX-MINIVORTEX	DIWA-DOMO DOMO GRI	DOC
20	25	40

4. УСТАНОВКА (ТИПИЧНАЯ СХЕМА – РИС. 1)

Размеры ёмкости, в которой установлен насос, должны быть такими, чтобы исключить чрезмерное количество пусков в час (рис. 2). Работа поплавкового выключателя настраивается уменьшением или увеличением длины провода поплавка (рис. 3)



Некорректные настройки могут привести к выходу оборудования из строя.

5. ЭЛЕКТРИЧЕСКОЕ ПОДКЛЮЧЕНИЕ

ОДНОФАЗНЫЕ ВЕРСИИ: вставьте вилку кабеля в стандартную розетку.

ПРИМЕЧАНИЕ: однофазные версии насосов имеют встроенную автоматическую тепловую защиту.

ТРЕХФАЗНЫЕ ВЕРСИИ: Рис. 4

5.1 Направление вращения (только для 3-фазных версий)

Правильное направление вращения – по часовой стрелке, если смотреть на насос сверху. Проверяется наблюдением за параметрами насоса. Правильное направление вращения то, при котором достигаются наибольшие параметры Q/H для одноканальных и двухканальных версий и наименьшее значение потребляемого тока для версий с рабочим колесом Vortex.

6. ОБСЛУЖИВАНИЕ



Насос должен обслуживаться только квалифицированным персоналом и только после отключения от сети.

Насос не требует какого-либо периодического обслуживания. Может возникнуть необходимость очистки сетки на всасе (DOC-DIWA-DN) или рабочего колеса. Для доступа к рабочему колесу на моделях с входной сеткой необходимо открутить винты крепления этой сетки к корпусу насоса.

7. ИНСТРУКЦИИ ПО БЕЗОПАСНОСТИ

Рис. 5 Насос не предназначен для применения с горючими и взрывоопасными жидкостями.

Рис. 6 Не поднимайте и не перемещайте насос за силовой кабель.

Рис. 7 Не эксплуатируйте насос без воды (сухой ход) или вие воды.

Рис. 8 Так как насос может включаться и отключаться автоматически, никогда не засовывайте внутрь насоса руки или другие предметы.

Рис. 9 Вилку силового кабеля и корпус конденсатора (если есть) нельзя погружать в воду.

Рис. 10 Обращайте внимание на эксплуатационные ограничения. При непредназначенном применении могут быть нанесены ущерб насосу, другому оборудованию или травмы людям.

Рис. 11 Убедитесь, что номинальное напряжение насоса соответствует напряжению в сети питания.

Рис. 12 Если насос трёхфазный, обеспечьте подключение и заземление двигателя квалифицированным персоналом.

Рис. 13 Для дополнительной защиты от удара электротоком установите высокочувствительный дифференциальный выключатель (0.03 А)

Рис. 14 Исключите доступ к насосу неавторизованных для этого лица.

Рис. 15 Отсоедините насос от сети или выньте вилку (для моделей с вилкой) перед перемещением или подъёмом насоса для обслуживания или очистки.

Рис. 16 Используйте насос только в рабочих пределах, указанных на табличке насоса.

Рис. 17 Внимание! Избегайте замораживания жидкости в насосе.

Рис. 18 Обеспечьте защиту насоса от засорения.

Рис. 19 Обеспечьте защиту от пропадания напряжения (например, используйте аккумулятор для резервного электропитания).

Рис. 20 Одевайте перчатки во время операций по обслуживанию насоса.

8. УСТРАНЕНИЕ НЕИСПРАВНОСТЕЙ

НАСОС НЕ ВКЛЮЧАЕТСЯ: • Убедитесь, что вилка надёжно вставлена в электророзетку и в сети есть напряжение. Заново включите расцепитель, если он сработал. • Тепловая защита, установленная в однофазных насосах, может быть активирована; она выключится автоматически через несколько минут, когда насос остынет. Если устройства защиты (как однофазные так и трехфазные) срабатывают снова, обратитесь к квалифицированному электрику.

ДВИГАТЕЛЬ ВКЛЮЧАЕТСЯ, НО НАСОС НЕ КАЧАЕТ: • Проверьте, что уровень воды не слишком низкий и входной патрубок и выходная труба не забиты.

ПОДАЧА НАСОСА ЗАНИЖЕНА: • Проверьте систему на предмет засорений и направление вращения на трёхфазных моделях.

НАСОС РАБОТАЕТ ПЕРЕРВИСТО: • Поплавковый выключатель расположен неправильно. • Ёмкость слишком мала. • Чрезмерное потребление мощности. • Засорены насос или трубы.

9. ШУМОВЫЕ ХАРАКТЕРИСТИКИ

Не учитываются при работе насоса в полностью погруженном состоянии; в любом случае, ниже 70 дБ(А) при работе насоса в частично погруженном состоянии.



1. TRANSPORT BLISKI

Podniesienie i przetransportowanie urządzenia odbywa się przy pomocy uchwytu lub ucha z zachowaniem ostrożności.

2. ZASTOSOWANIE

Pompa może być używana do pompowania wód czystych, zanieczyszczonych i mętnych, z cząstkami stałymi w zawieszynie mających rozmiary nie większe jak wskazane poniżej. Najczęściej zastosowanie znajduje w odwadnianiu: zbiorników zbierających ścieki miejskie, studzienek deszczowych, terenów zalanych, wykopów rowów i kanałów na terenach budowlanych. Wersje z cofanym wirnikiem VORTEX są również wykorzystywane przy wodach z ciałami nitkowatymi w zawieszynie.

3. GRANICE ZASTOSOWANIA



Norma EN 60335-2-41 zabrania stosowania pompy w zbiornikach lub basenach ze znajdującymi się w ich wnętrzu osobami i wymaga wersji z przewodem 10 m do użytku zewnętrznego.

Temperatura cieczy: $\leq 35^{\circ}\text{C}$

N.B. W czasie kontynuacji pracy, pompy muszą być całkowicie zanurzone, z wyjątkiem modeli DOC i DIWA.

Maksymalna głębokość zanurzenia: 5 m (7 m dla modeli DIWA).

Max. średnica ciał stałych w zawieszynie (mm)							
DN	DIWA	DOC	DOC VX	DOMO 7	DL80, 90 105-VORTEX-MINIVORTEX	DOMO 10, 15, 20 DL 109, 125 GL, DLV 100, 115 GLV	DOMO GRI
5	8	10	20	35	45	50	---

Max ilość uruchomień godzinowych		
DN-DL-DLV-GL-GLV VORTEX-MINIVORTEX	DIWA-DOMO DOMO GRI	DOC
20	25	40

4. INSTALACJA (schemat typowy RYS. 1)

Wymiarowanie studzienki musi być takie, aby uniknąć nadmiernej ilości uruchomień godzinowych (RYS. 2). Regulację pływak wykonuje się poprzez zwiększenie lub zmniejszenie długości przewodu (RYS. 3).

Niewłaściwa regulacja może spowodować błędne funkcjonowanie pompy.



5. PODŁĄCZENIE ELEKTRYCZNE

WERSJE JEDNOFAZOWE: Włożyć wtyczkę do gniazda wtykowego odpowiadającego obowiązującym normom.

UWAGA: Pompy elektryczne jednofazowe posiadają zabezpieczenie magneto-termiczne z wbudowanym automatycznym ponownym uzbrojeniem.

WERSJA TRZYFAZOWA: RYS. 4.

5.1 Kontrola kierunku obrotu (tylko trzyfazy)

Właściwy kierunek obrotu odpowiada zgodnemu ruchowi wskazówek zegara, patrząc na pompę z góry.

Kontrolę wykonuje się poprzez sprawdzenie wydajności pompy. Właściwym kierunkiem obrotu jest ten, który powoduje wydajność Q/H wyższą dla wersji jednokanałowej i dwukanałowej oraz mniejszą absorbcję w przypadku wersji z wirnikiem cofanym.

6. KONSERWACJA



Jakiegokolwiek interwencja na pompie musi być wykonana przez wykwalifikowany personel, po uprzednim odłączeniu jej od sieci.

Pompa nie wymaga codziennej konserwacji. Może zaistnieć konieczność wyczyszczenia kraty ssawnej pompy (DOC-DIWA-DN) lub wirnika. Aby mieć dostęp do wirnika w modelach z kratą, należy odkręcić śruby, które ją mocują.

7. ZASADY BEZPIECZEŃSTWA

FIG. 5 Pompa nie nadaje się do pompowania cieczy łatwopalnych lub niebezpiecznych.

FIG. 6 Nie używać przewodu zasilającego w celu podniesienia i przetransportowania pompy.

FIG. 7 Pompa nie może pracować na sucho lub poza wodą.

FIG. 8 Ponieważ pompa może włączyć się i wyłączyć automatycznie, nie wkładać rąk lub innych przedmiotów, kiedy jest ona podłączona do sieci elektrycznej.

FIG. 9 Wtyczka zasilania i ewentualny kondensator nie mogą być zanurzone w wodzie.

FIG. 10 Uważać na granice zastosowania. Jeden przypadek niewłaściwego zastosowania może wywrząć szkodę pompie, rzeczom i osobom znajdującym się w jej pobliżu.

FIG. 11 Upewnić się, czy napięcie zamieszczone na tablicy odpowiada napięciu sieci.

FIG. 12 W przypadku pompy trzyfazowej wszystkie podłączenia do sieci oraz uziemienie muszą być wykonane przez wykwalifikowany personel (Uprawniony elektryk).

FIG. 13 Jako dodatkowe zabezpieczenie od porażenia prądem elektrycznym należy zainstalować wyłącznik różnicowy o dużej czułości (0,03 A).

FIG. 14 Zabronić dostępu osobom nieupoważnionym.

FIG. 15 Przed przystąpieniem do wykonania czynności związanych z konserwacją, czyszczeniem lub przetransportowaniem, należy odłączyć pompę elektryczną od sieci lub wyciągnąć wtyczkę z gniazda (dla modeli z wtyczką).

FIG. 16 Stosować pompę tylko do określonych granic danych zawartych na tablicy.

FIG. 17 Uwaga na tworzenie się lodu.

FIG. 18 Chronić pompę przed ewentualnym jej zatykaniem.

FIG. 19 Przewidzieć ewentualny brak prądu (Można użyć np. przekaźnik prądu na baterie).

FIG. 20 Doradza się użycie rękawic ochronnych podczas wykonywania jakiegokolwiek czynności na pompie.

8. WYKRYWANIE AWARII

POMPA NIE DZIAŁA: • Sprawdzić czy wtyczka jest właściwie włożona do gniazda i czy występuje w nim napięcie. Jeżeli zadziałało zabezpieczenie różnicowo-prądowe lub wyłącznik automatyczny sieci, uzbroić je ponownie. • Mogłoby zadziałać zabezpieczenie termoamperometryczne wbudowane w wersjach jednofazowych; Po kilku minutach, przy ochłodzeniu silnika uzbraja się ono samoczynnie. Jeżeli włącza się ponownie jedno z trzech w/w zabezpieczeń, zgłosić się do wykwalifikowanego elektryka.

SILNIK DZIAŁA ALE POMPA NIE FUNKCJONUJE: • Sprawdzić, czy poziom wody nie jest zbyt niski i czy ssanie lub rury odprowadzające nie są zatkane.

POMPA DZIAŁA O OGRANICZONEJ WYDAJNOŚCI: • Sprawdzić, czy jakaś z części nie jest zatkana oraz właściwy obrót w modelach trzyfazowych.

POMPA PRACUJE NIEREGULARNIE: • Błędne położenie pływak. • Studzienka zbyt mała. • Nadmierna absorbcja prądu • Pompa lub rury zatkane.

9. HAŁĄŚLIWOŚĆ

Niesłyszalna w momencie, kiedy pompa w czasie pracy jest kompletnie zanurzona i w każdym razie mniejsza niż 70 dB(A), jeżeli pompa pracuje przy częściowym zanurzeniu.

1. MOZGATÁS

A terméket óvatosan kell felemelni és mozgatni a fogantyú, vagy a szemescsavar segítségével.

2. HASZNÁLAT

A szivattyú alkalmas tiszta, szennyezett és zavaros, illetve a lent feltüntetett méreteket túl nem lépő szuszpenziós szilárd részecskékkel rendelkező vizek mozgatására. A legáltalánosabb használatuk az alábbi: háztartási szennyvízgyűjtő medencék, esővízgyűjtő tartályok, vízzel elárasztott helyiségek, építkezéseken gödörök és árkok vízmentesítése. A VORTEX hátsó járókerékkel rendelkező változatok alkalmasak szuszpenziós rostos testekkel rendelkező vizekhez is.

3. HASZNÁLATI KORLÁTOZÁSOK



Az EN 60335-2-41 norma megtiltja a szivattyú medencékben vagy uszodákban történő használatát, ha azokban emberek tartózkodnak és megköveteli a 10 méteres külső használatra alkalmas vezetékkel rendelkező változatot. Folyadék hőmérséklet: $\leq 35^\circ\text{C}$

Jól jegyezze meg: Folyamatos működésnél a szivattyúknak teljesen alámerülten kell üzemelniük kivéve az DOC és az DIWA modelleket.

Maximális merülési mélység: 5 m (7 m az DIWA modelleknél).

Maximális szuszpenziós szilárd test átmérő (mm)

DN	DIWA	DOC	DOC VX	DOMO7	DL 80, 90, 105 VORTEX MINIVORTEX	DOMO 10, 15, 20 DL 109, 125 GL, DLV 100, 115 GLV	DOMO GRI
5	8	10	20	35	45	50	---

Maximális óránkénti indítások száma

DN-DL-DLV-GL-GLV VORTEX-MINIVORTEX	DIWA-DOMO DOMO GRI	DOC
20	25	40

4. TELEPÍTÉS (TIPIKUS ÁBRÁZOLÁS 1. ÁBRA)

Az akna méretezésének olyannak kell lenni, hogy elkerülje a túl nagy számú indításokat (2. ÁBRA). Az úszó szabályozását a vezeték szabad hosszának növelésével, vagy csökkentésével lehet végezni (3. ÁBRA).



A hibás szabályozás rossz működést okozhat.

5. ELEKTROMOS CSATLAKOZTATÁS

EGYFÁZISÚ VÁLTOZATOK: Illeszse a dugót egy az előírásoknak megfelelő elektromos aljzatba.

MEGJEGYZÉS: Az egyfázisú elektromos szivattyúk beépített automatikus újraindítású hőmágneses védőegységgel rendelkeznek. HÁROMFÁZISÚ VÁLTOZAT: 4 ÁBRA

5.1 A forgási irány ellenőrzése (csak három fázisnál)

A megfelelő forgási irány az óra járásával megegyezik, a szivattyút fentről nézve. Erről a szivattyú teljesítményének ellenőrzésével győződhet meg. A megfelelő forgási irány az, amely nagyobb Q/H teljesítményt garantál az egycsatornás és kétcsatornás változatoknál, és kisebb energiafelvételt a hátsó járókerékkel rendelkező változatoknál.

6. KARBANTARTÁS



A szivattyún történő bármilyen beavatkozást csakis szakképzett személyzet végezhet, áramtalanítást követően.

A szivattyú nem igényel rendes karbantartást. Szükségessé válhat a szívórács (DOC-DIWA-DN) vagy a járókerék rács tisztítása. A ráccsal rendelkező modelleknél a járókerékhez féréshez csavarozza ki a rögzítőcsavarokat.

7. BIZTONSÁGI UTASÍTÁSOK

5. ÁBRA A szivattyú nem alkalmas gyúlékony, vagy veszélyes folyadékok szivattyúzására.

6. ÁBRA Ne használja a tápvezetékét a szivattyú felemeléséhez, és szállításiához.

7. ÁBRA Ne működtesse a szivattyút szárazon, vagy a vízen kívül.

8. ÁBRA Mivel a szivattyú automatikusan elindulhat és le is állhat, soha ne tegye bele a kezét vagy más tárgyakat amikor az elektromos áramellátó hálózatra van kapcsolva.

9. ÁBRA A tápdugót és az esetleges kondenzátor tartót tilos lemeríteni.

10. ÁBRA Ügyeljen a használati korlátozásokra. A helytelen használat árokot okozhat a szivattyún, tárgyakon és sérüléseket embereken.

11. ÁBRA Győződjön meg arról, hogy az adattáblán feltüntetett feszültség és a hálózati feszültség összeegyeztethető legyen.

12. ÁBRA Amennyiben a szivattyú háromfázisú, megfelelő képesítéssel rendelkező szakemberrel (engedéllyel rendelkező villanyszerelővel) végeztesse el az elektromos csatlakoztatásokat és a földelést.

13. ÁBRA A végzetes elektromos áramütések elleni kiegészítő védelem érdekében szereljen fel egy nagy érzékenységu (0.03 A) differenciálkapcsolót.

14. ÁBRA Akadályozza meg, hogy a szivattyúhoz kívülről hozzáférhessenek.

15. ÁBRA Szakítsa meg az elektromos szivattyú áramellátását, vagy húzza ki a dugót az aljzattól a dugóval rendelkező modelleknél minden egyes karbantartási, tisztítási vagy helyváltoztatási művelet végzése előtt.

16. ÁBRA A szivattyút az adattábla adatainak határain belül használja.

17. ÁBRA Ügyeljen a jégképződésre.

18. ÁBRA Védje a szivattyút esetleges elzáródásoktól.

19. ÁBRA Előzze meg a véletlenszerű hálózati áramkimaradást (Használjon például elemes hálózati kisegítőt).

20. ÁBRA A szivattyún történő bármilyen művelet végzéséhez használjon védőkesztyűt.

8. HIBAKERESÉS

A SZIVATTÚ NEM INDUL EL: • Ellenőrizze, hogy a dugó megfelelően legyen az aljzatba illesztve, és hogy legyen feszültség. Ha a biztonsági kapcsoló vagy a hálózati automata kapcsoló lépett közbe, kapcsolja vissza. • Előfordulhat, hogy az egyfázisú változatokba beépített hő-ámperméteres védőegység lépett közbe; ez esetben néhány perc elteltével, a motor lehűlését követően saját magától újra indul. Ha újra kapcsol a fent említett három védőegység bármelyike, forduljon szakképzett villanyszerelőhöz.

A MOTOR ELINDUL, DE A SZIVATTÚ NEM ADAGOL:

• Ellenőrizze, hogy a víz szintje ne legyen túl alacsony, illetve hogy a szivás útja vagy az odairányú csövek ne legyenek eltömődve.

A SZIVATTÚ CSÖKKENTETT KAPACITÁSSAL ADAGOL: • Ellenőrizze, hogy nincsenek-e elzáródások illetve ellenőrizze a forgási irányt a háromfázisú modelleknél.

A SZIVATTÚ AKADÓZVA MŰKÖDIK: • Az úszó nem megfelelően van elhelyezve. • Túl kicsi az akna.

• Túl nagy az áramfelvétel. • Elzáródott a szivattyú, vagy a csövek.

9. ZAJOSSÁG

Nem alkalmazható amikor a szivattyú teljesen alámerülve működik, de mindenképpen alacsonyabb 70 dB(A)-nél ha a szivattyú részlegesen alámerülve működik.

CS 1. MANIPULACE

Výrobek se zvedá a manipuluje pomocí držadla nebo úchytného oka.

2. POUŽITÍ

Čerpadlo je vhodné pro čerpání čistých, špinavých a kalných vod s pevnými částicemi, které nepřesahují níže uvedené hodnoty. Nejčastější způsob použití: vysoušení sběrných jímek domácích odpadních vod, jímek na dešťovou vodu, zatopených prostor, výkopů a příkopů ve stavebnictví. Verze s otevřeným oběžným kolem VORTEX jsou vhodné i pro vody obsahující vlákna.

3. LIMITY POUŽITÍ



Norma EN 60335-2-41 zakazuje použití čerpadla v nádržích nebo v bazénech, jakmile se v nich nacházejí osoby a vyžaduje verzi s kabelem o délce 10 m pro venkovní použití.

Teplota kapaliny: $\leq 35^\circ\text{C}$

POZN. Při nepřetržitém provozu musí být čerpadla kompletně ponořena s výjimkou modelů DOC a DIWA. Maximální hloubka ponoru: 5 m (7 m u modelů DIWA).

Max. průměr suspendovaných pevných částic (mm)							
DN	DIWA	DOC	DOC VX	DOMO 7	DL 80, 90, 105 VORTEX MINIVORTEX	DOMO 10, 15, 20 DL 109, 125 GL, DLV 100, 115 GLV	DOMO GRI
5	8	10	20	35	45	50	---

Max. počet startů za hodinu

DN-DL-DLV-GL-GLV VORTEX-MINIVORTEX	DIWA-DOMO DOMO GRI	DOC
20	25	40

4. INSTALACE (TYPICKÉ SCHÉMA OBR. 1)

Rozměry jímky musí být dimenzovány tak, aby se zamezilo příliš velkému počtu startů za hodinu (OBR. 2). Plovák se seřizuje prodloužením nebo zkrácením volné části kabelu (OBR. 3).



Chybné seřízení může způsobit vadnou funkci.

5. ELEKTRICKÉ PŘIPOJENÍ

JEDNOFÁZOVÉ VERZE: Zapojte zástrčku do zásuvky odpovídající normě.

POZNÁMKA: Elektrická jednofázová čerpadla mají zabudovanou tepelnou ochranu s automatickým obnovením.

TŘÍFÁZOVÉ VERZE: OBR. 4

5.1 Kontrola směru otáčení (pouze třífázové)

Správný směr otáčení je ve směru hodinových ručiček při pohledu shora. Kontrola se provádí při kontrole výkonu čerpadla. Správný směr otáčení generuje vyšší výkon Q/H u verzí s jedním kanálem a menší příkon pro verze s otevřeným oběžným kolem.

6. ÚDRŽBA



Jakýkoliv zásah na čerpadle musí provádět kvalifikovaný personál na čerpadle odpojeném od přívodu elektrického napětí.

Čerpadlo nevyžaduje běžnou údržbu. Může být nutné čištění sací mřížky (DOC-DIWA-DN) nebo oběžného kola.

Pokud se chcete dostat k oběžnému kolu u modelů s mřížkou, odšroubujte upevňovací šrouby mřížky.

7. BEZPEČNOSTNÍ INSTRUKCE

OBR. 5 Čerpadlo není vhodné pro čerpání hořlavých a nebezpečných kapalin.

OBR. 6 Nepoužívejte síťový kabel pro zvedání nebo přepravu čerpadla.

OBR. 7 Nenechávejte čerpadlo pracovat na sucho nebo mimo vodu.

OBR. 8 Jelikož čerpadlo se může nastartovat a zastavit automaticky, nikdy nevládejte ruce nebo jiné předměty, jakmile je čerpadlo napojeno na přívod elektrické energie.

OBR. 9 Napájecí zástrčka a případný držák kondenzátoru nesmí být ponořeny.

OBR. 10 Pozor na omezení použití. Nevhodné použití může způsobit škody na čerpadle, majetku a na zdraví osob.

OBR. 11 Zkontrolujte, zda napětí uvedené na identifikačním štítku je kompatibilní s napětím v síti.

OBR. 12 V případě třífázového čerpadla nechte ho připojit na síť a uzemnění kvalifikovaným personálem (Autorizovaný elektrikář).

OBR. 13 Instalujte přídavnou ochranu před smrtelnými elektrickými zásahy vysoce citlivý diferenciální vypínač (0,03 A).

OBR. 14 Zabraňte přístup k čerpadlu nepovoleným osobám.

OBR. 15 Před jakoukoliv operací údržby nebo čištění nebo přemísťování odpojte napětí od elektrického čerpadla nebo vytáhněte zástrčku ze zásuvky u modelů vybavených zástrčkou.

OBR. 16 Používejte čerpadlo v rozsahu dat uvedených na identifikačním štítku.

OBR. 17 Pozor na tvorbu ledu.

OBR. 18 Chraňte čerpadlo před ucpáním.

OBR. 19 Zamezte náhodnému výpadku sítě (Použijte například záložní jednotku sítě na baterie).

OBR. 20 Pro jakýkoliv zásah na čerpadle doporučujeme používat ochranné rukavice.

8. VYHLEDÁVÁNÍ ZÁVAD

ČERPADLO SE NESPOUŠTÍ: • Zkontrolujte, zda je zástrčka zastrčená dobře do zásuvky a čerpadlo je pod napětím. Pokud zasáhli bezpečnostní jistič nebo automatický vypínač, obnovte jejich funkci. • Mohla zažhnout ampérometrická tepelná ochrana zabudovaná do jednofázových čerpadel; tato ochrana obnovuje po několika minutách automaticky svoji funkci, jakmile vychladne motor. Pokud zasáhne znovu některá ze tří shora uvedených ochran, obraťte se na kvalifikovaného elektrikáře.

MOTOR SE SPUSTÍ, ALE ČERPADLO NEČERPÁ: • Zkontrolujte, zda není hladina vody příliš nízká a zda není ucpáno sání nebo přívodní potrubí

ČERPADLO ČERPÁ, ALE PRŮTOK JE SNÍŽENÝ: • Zkontrolujte, zda není ucpáno a u třífázového modelu správný směr otáčení.

ČERPADLO FUNGUJE PŘERUŠOVANĚ: • Chybná poloha plováku. • Příliš malá jímka.

• Příliš vysoký příkon. • Ucpané čerpadlo nebo potrubí.

9. HLUK

Není možné aplikovat, jakmile čerpadlo pracuje kompletně ponořené a hodnota je v každém případě je nižší než 70 dB(A), jakmile čerpadlo pracuje částečně ponořeno.


sk 1. PRESUN

Výrobok opatrne nadvíhajte a presúvajte pomocou držadla a úchytného oka.

2. POUŽITIE

Čerpadlo je vhodné na presun čistých, špinavých a kalných vôd s pevnými suspendovanými časticami, ktoré nepresahujú nižšie uvedené hodnoty. Najčastejšie spôsoby použitia: vysušanie zberných nádrží odpadových vôd z domácností, jám na dažďovú vodu, vytopených priestorov, výkopov a jám v stavebníctve. Verzie s otvoreným obežným kolesom VORTEX sú vhodné aj pre vody s obsahom vlákien.

3. LIMITY POUŽITIA

 Norma EN 60335-2-41 zakazuje použitie čerpadla v nádržach alebo bazénoch, v ktorých sa nachádzajú ľudia a vyžaduje si použitie verzie s 10m káblom pre vonkajšie použitie.

Teplota tekutiny: $\leq 35^{\circ}\text{C}$

POZN. Pri nepretržitej prevádzke musia byť čerpadlá celkom ponorené, s výnimkou modelov DOC a DIWA.
Maximálna hĺbka ponoru: 5 m (7 m pre modely DIWA).

Max. priemer suspendovaných pevných častíc (mm)							
DN	DIWA	DOC	DOC VX	DOMO 7	DL 80, 90, 105 VORTEX MINIVORTEX	DOMO 10, 15, 20 DL 109, 125 GL, DLV 100, 115 GLV	DOMO GRI
5	8	10	20	35	45	50	---

Max. počet uvedení do prevádzky za hodinu		
DN-DL-DLV-GL-GLV VORTEX-MINIVORTEX	DIWA-DOMO DOMO GRI	DOC
20	25	40

4. INŠTALÁCIA (TYPICKÁ SCHÉMA OBR.1)

Rozmer nádrže musí byť taký, aby nedochádzalo k nadmernému počtu uvedení do prevádzky za hodinu (OBR. 2). Plavák nastavíte zvýšením alebo znížením voľnej dĺžky kábla (OBR.3).

 Chybné nastavenie môže spôsobiť poruchu prevádzky.

5. ELEKTRICKÉ PRIPOJENIE

JEDNOFÁZOVÉ VERZIE: Zasuňte zástrčku do zásuvky zodpovedajúcej norme.

POZNÁMKA: Jednofázové elektrické čerpadlá majú zabudovanú magnetotermickú ochranu automatického uvedenia do prevádzky. TROJFÁZOVÁ VERZIA: OBR.4

5.1 Kontrola smeru otáčania (len trojfázové modely)

Presný smer otáčania je pri pohľade na čerpadlo zhora v smere hodinových ručičiek. Kontrolu môžete vykonať overením výkonu čerpadla. Správny smer otáčania je ten, ktorý vytvára vyšší výkon Q/H pre jednonábovú a dvojnábovú verziu a nižšiu spotrebu pre verziu s otočným obežným kolesom.

6. ÚDRŽBA

 Akýkoľvek zákrok na čerpadle musí byť vykonaný kvalifikovanými pracovníkmi a po odpojení zo siete.

Čerpadlo si nevyžaduje bežnú údržbu.

Môže byť nevyhnutné vyčistiť saciu mriežku (DOC-DIWA-DN) alebo obežné koleso.

Pre vstup k obežnému kolesu na modeloch s mriežkou odskrutkujte upevňovacie skrutky.

7. BEZPEČNOSTNÉ POKYNY

OBR. 5 Čerpadlo nie je vhodné na odčerpávanie zápalných ani nebezpečných tekutín.

OBR. 6 Nepoužívajte napájací kábel na zdvíhanie ani na prepravu čerpadla.

OBR. 7 Nenechávajte čerpadlo pracovať nasucho ani mimo vody.

OBR. 8 Keďže sa čerpadlo môže uviesť do prevádzky a vypnúť automaticky, nikdy doň nekladajte ruky ani iné predmety v prípade, že je napojené na prívod elektrickej energie.

OBR. 9 Nikdy neponárajte napájaciu zástrčku ani prípadný držiak kondenzátora.

OBR. 10 Venujte pozornosť obmedzeniam použitia. Nevhodné použitie môže spôsobiť škody na čerpadle, predmetoch a osobách.

OBR. 11 Uistite sa, či sú napätie uvedené na štítku údajov a sieťové napätie kompatibilné.

OBR. 12 V prípade trojfázového čerpadla zverte pripojenia do siete a uzemnenie do rúk kvalifikovaných pracovníkov (autorizovaný elektrikár).

OBR. 13 Naištalujte vysoko citlivý diferenciálny vypínač (0,03 A) ako doplnkovú ochranu pred smrteľnými zásahmi elektrického prúdu.

OBR. 14 Nedovoľte, aby sa k čerpadlu približovali nepovolené osoby.

OBR. 15 Pred každým zákrokom údržby, čistenia alebo presunutia odpojte napätie z elektrického čerpadla alebo vytiahnite zástrčku (pri modeloch so zástrčkou).

OBR. 16 Používajte čerpadlo v rámci obmedzení uvedených na štítku údajov.

OBR. 17 Venujte pozornosť tvorbe ľadu.

OBR. 18 Chráňte čerpadlo pred prípadným upchatím.

OBR. 19 Zabráňte náhodnému prerušeniu sieťového napájania (Napríklad používajte relé na záložnú batériu).

OBR. 20 Pri každom zákroku na čerpadle odporúčame používať ochranné rukavice.

8. VYHLADÁVANIE PORÚCH

ČERPADLO SA NEUVEDIE DO PREVÁDZKY: • Skontrolujte, či je zástrčka správne zasunutá do zásuvky a čerpadlo je pod napätím. Ak došlo k zásahu poisťky resp. automatického vypínača, znovu ich aktivujte. • Mohlo dôjsť k zároku tepelno-ampérometrickej ochrany zabudovanej do jednofázových verzií čerpadiel; pri studenom motore sa po uplynutí niekoľkých minút sama aktivuje. V prípade, že dôjde k opätovnému vypnutiu jednej z troch vyššie uvedených ochranných prvkov, obráťte sa na kvalifikovaného elektrikára.

MOTOR SA NAŠARTUJE, ALE ČERPADLO NEČERPÁ: • Skontrolujte, či úroveň vody nie je príliš nízka a prívodné ani sacie potrubie nie sú upchaté

ČERPADLO ODČERPÁVA, ALE PRIETOK JE REDUKOVANÝ: • Skontrolujte, či nie je upchaté a overte aj správny smer otáčania pri trojfázových modeloch.

ČERPADLO PRACUJE PRERUŠOVANE: • Chybná poloha plaváku. • Príliš malá nádrž. • Nadmerný príkon. • Upchaté čerpadlo alebo potrubia.

9. HLUČNOSŤ

Nie je aplikovateľná v prípade, že čerpadlo pracuje celkom ponorené. V prípade, že čerpadlo je ponorené čiastočne, hodnota hlučnosti je menšia ako 70 dB(A).

1

- ① VALVOLA DI RITEGNO
- ② INTERRUPTORE A GALLEGGIANTE AUTOMATICO
- ③ RACCORDO 3 PEZZI
- ④ SARACINESCA

it

- ① TAKAISUVENTTILI
- ② UIMURIKTIIN
- ③ PUUKILITIOS, 3 OSAA
- ④ LUISTI

fi

- ① CHECK VALVE
- ② FLOAT SWITCH
- ③ 3-PIECE CONNECTOR
- ④ GATE VALVE

en

- ① ΒΑΛΒΙΔΑ ΕΛΕΓΧΟΥ
- ② ΔΙΑΚΟΠΤΗΣ ΠΛΩΤΗΡΑΣ
- ③ ΡΑΚΟΡ ΣΕ 3 ΚΟΜΜΑΤΙΑ
- ④ ΒΑΛΒΙΔΑ

el

- ① SOUPAPE DE RETENUE
- ② INTERRUPTEUR À FLOTTEUR AUTOMATIQUE
- ③ RACCORD 3 PIECES
- ④ VANNE

fr

- ① ÇEK VALFI
- ② SUDA YÜZEN CINSİNDEN ELEKTRİK DÜÂMESİ
- ③ 3 PARÇALI BAÂLANTI
- ④ KEPEK

tr

- ① RÜCKSCHLAGVENTIL
- ② SCHWIMMERSCHALTER
- ③ 3-TEILIGES ANSCHLUSSSTÜCK
- ④ SCHIEBER

de

- ① - صمام مانع العودة؛
- ② - مفتاح عائم؛
- ③ - وصلة 3 أجزاء؛
- ④ - قفل.

ar

- ① VÁLVULA DE RETENCIÓN
- ② INTERRUPTOR DE NIVEL AUTOMÁTICO
- ③ UNIÓN 3 PIEZAS
- ④ COMPUERTA

es

- ① ●РАТНІЙ КЛАΠΑН
- ② ПОЛІТАВКОВИЙ ВИКЛЮЧАТЕЛЬ
- ③ СОЄДИНЕННЯ ІЗ ТРЕХ КОМПОНЕНТІВ
- ④ ЗАЦІЛЮНКА

ru

- ① VÁLVULA DE RETENÇÃO
- ② INTERRUPTOR DE BOIA
- ③ MEIA JUNÇÃO
- ④ VÁLVULA

pt

- ① ZAWÓR ZWROTNY
- ② WYŁACZNIK PLYWAKOWY
- ③ DWUŻŁĄCZKA RUROWIA
- ④ ZAWÓR OPCINAJĄCY

pl

- ① TERUGSLAGKLEP
- ② SCHAKELAAR MET VLOTTER
- ③ 3-DELIJE FITTING
- ④ AFSLUITER

nl

- ① VISSZACAPÓ SZELEP
- ② AUTOMATIKUS ÚSZÓKAPCSOLÓ
- ③ DARABOS CSATLAKOZÓIDOM
- ④ TOLÓZÁR

hu

- ① KONTRAVENTIL
- ② SVÖMMEFBRYDER
- ③ 3-DELT KOBLING
- ④ KUGLEVENTIL

da

- ① ZPĚTNÝ VENTIL
- ② AUTOMATICKÝ PLYVÁKOVÝ VYPINAČ
- ③ SPOJKA 3 KUSY
- ④ KLAPKA

cs

- ① BACKVENTIL
- ② NIVÅIPPA
- ③ KOPPLING I 3 DELAR
- ④ AVSTÅNGNINGSVENTIL

sv

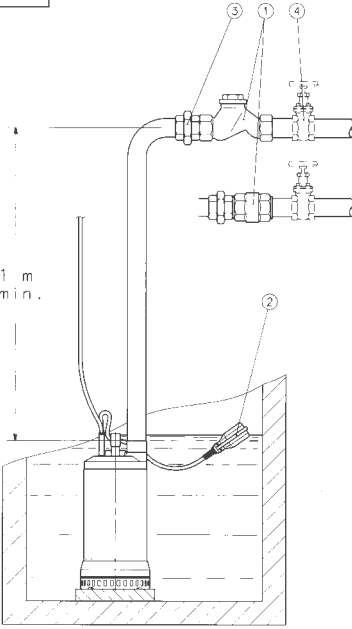
- ① SPÄTNÝ VENTIL
- ② AUTOMATICKÝ PLYVÁKOVÝ VYPINAČ
- ③ SPOJKA 3 KUSY
- ④ ŠUPÁTKO

sk

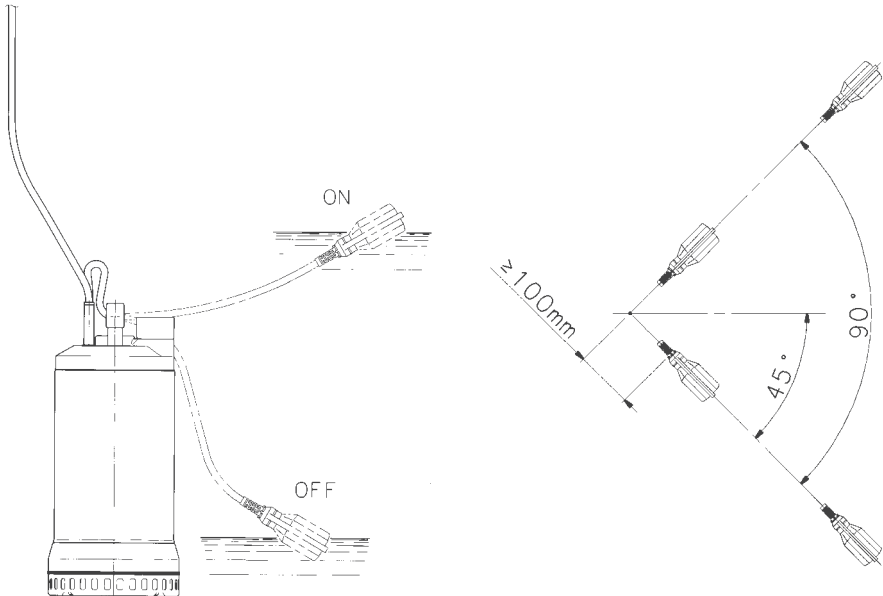
- ① TILBAKESLAGSVENTIL
- ② FLOTTØRBRUYTER
- ③ KOPLING 3 DELER
- ④ SLUSEVENTIL

no

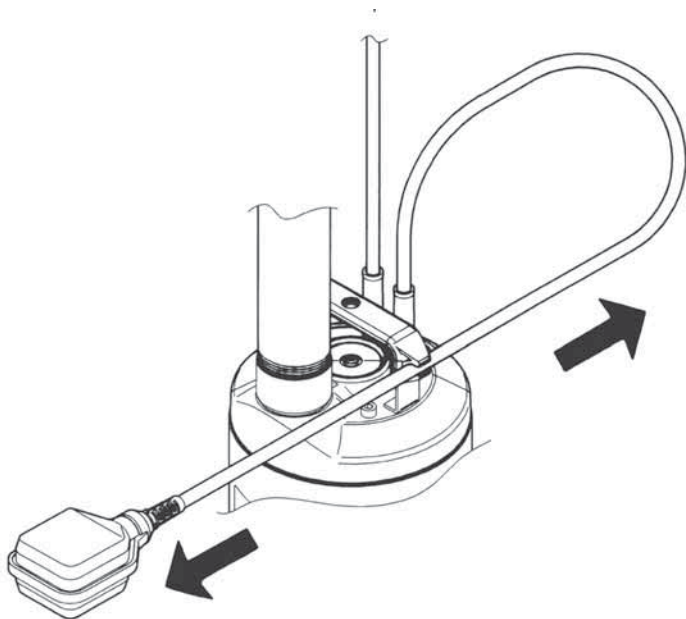
* 1 m min.



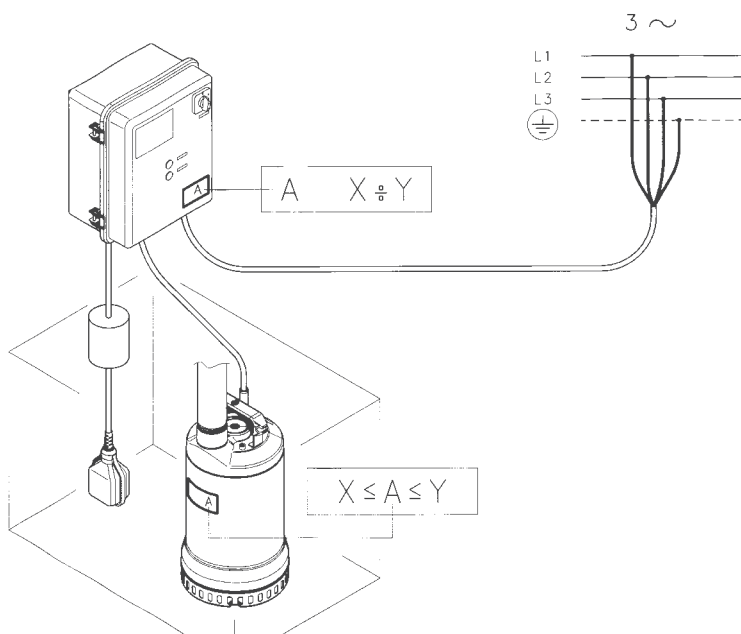
2



3

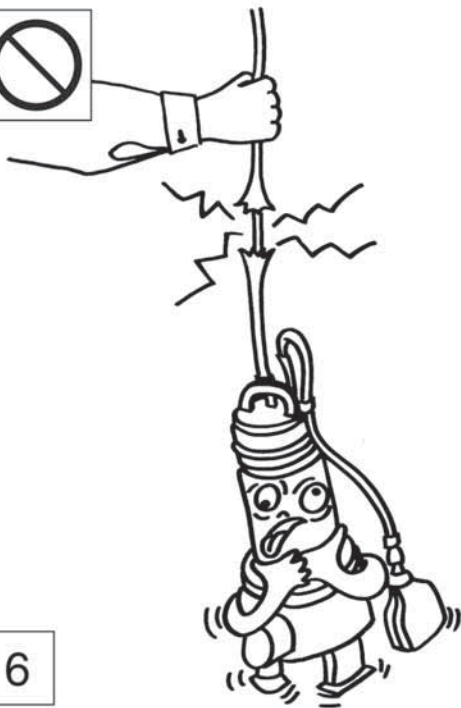


4

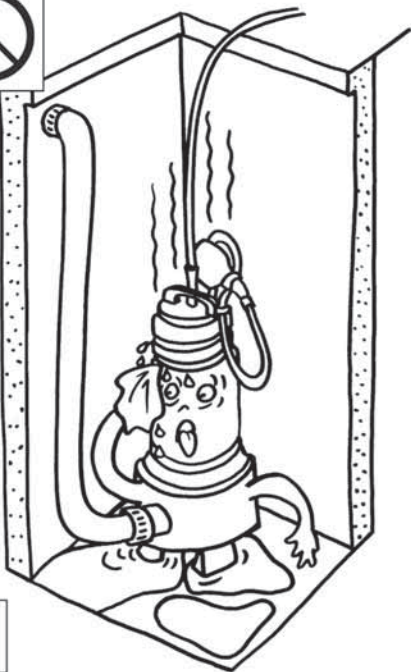




5



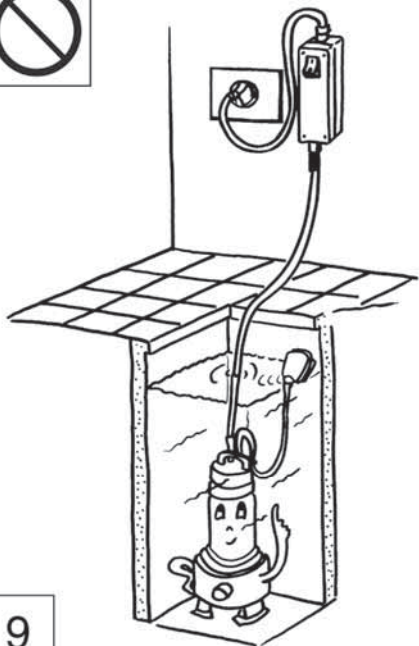
6



7



8



9



10



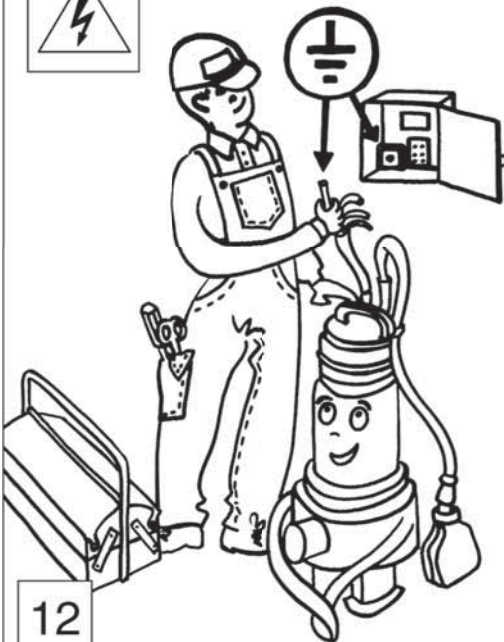
230 V



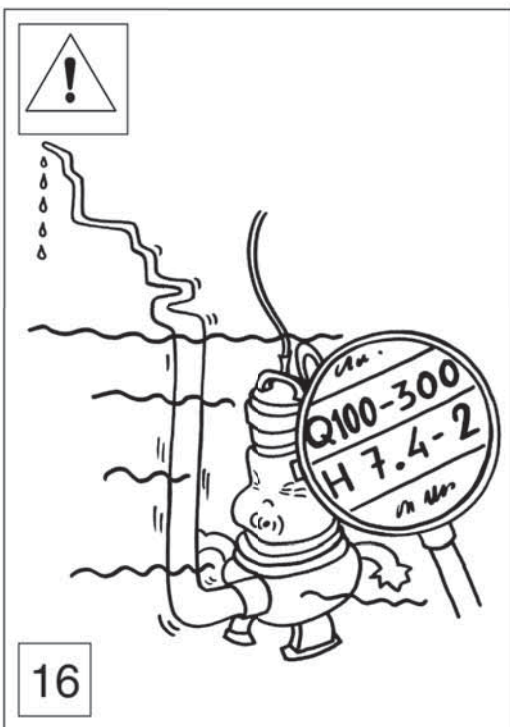
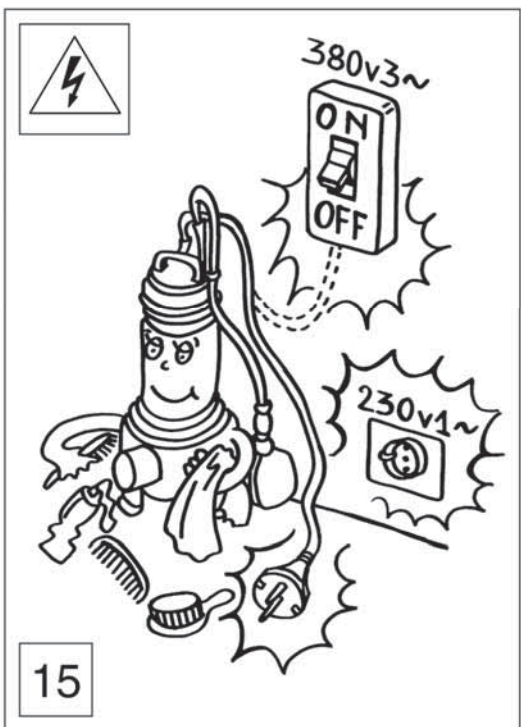
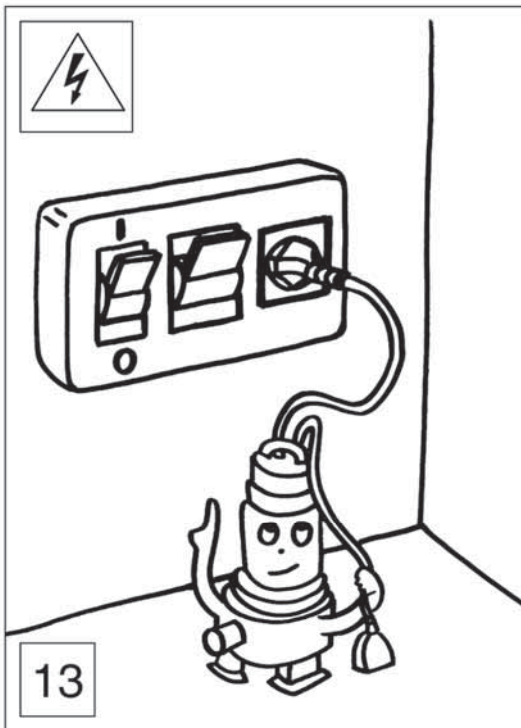
50 Hz

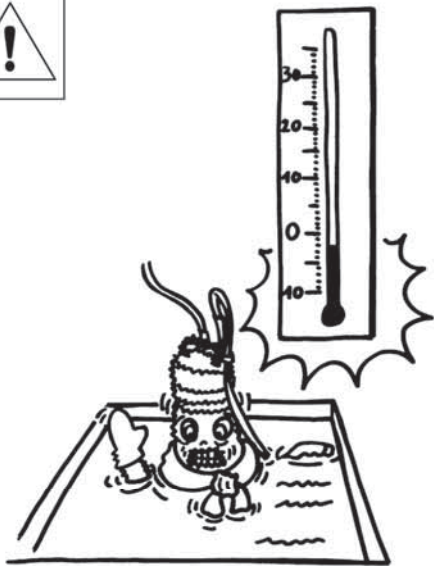


11

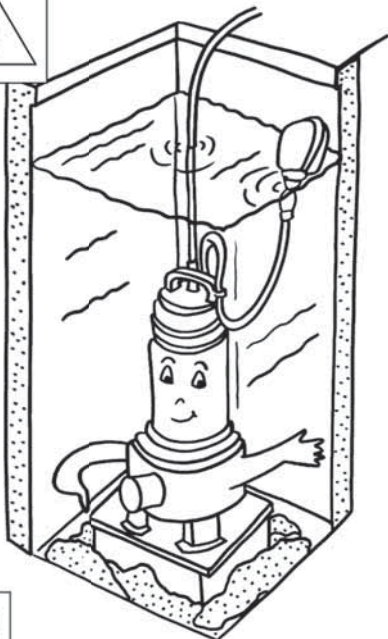


12

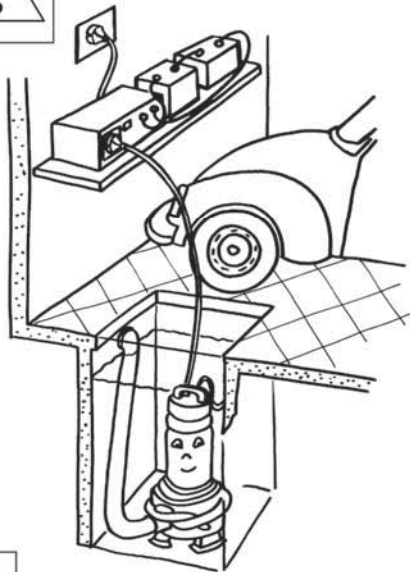




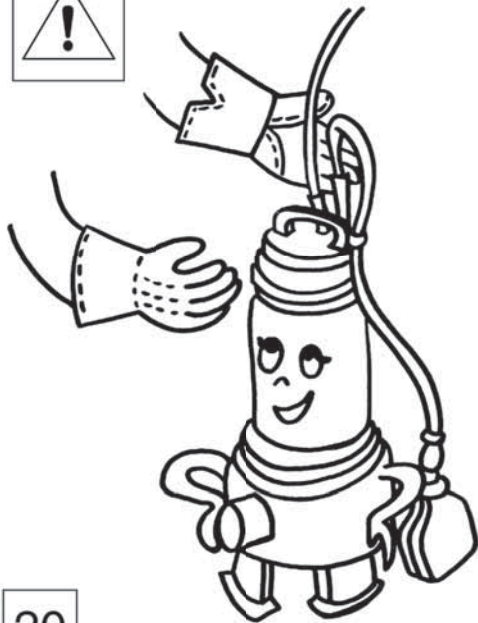
17



18



19



20

it Lowara si riserva il diritto di apportare modifiche senza obbligo di preavviso.
en Lowara reserves the right to make modifications without prior notice.
fr Lowara se réserve le droit d'apporter des modifications sans obligation de préavis.
de Änderungen, auch ohne vorherige Ankündigung, sind LOWARA jederzeit vorbehalten.
es Lowara se reserva el derecho de realizar modificaciones sin necesidad de aviso previo.
pt A Lowara reserva-se o direito de proceder a alterações sem aviso prévio.
nl Lowara behoudt zich het recht voor om zonder voorafgaand bericht wijzigingen aan te brengen.
da Lowara forbeholder sig retten til at ændre specifikationerne uden meddelelse herom.
no Lowara forbeholder seg retten til å utføre endringer uten forvarsel.
sv Lowara förbehåller sig rätten att utföra ändringar utan förhandsmeddelande.
fi Lowara pidättää itselleen oikeuden tehdä muutoksia ilman ennakoilmoitusta.
is Lowara áskilur sér rétt til að gera breytingar án fyrirvara.
et Lowara jätab endale õiguse teha muudatusi eelnevalt ette teatamata
lv Lowara patur tiesības veikt izmaiņas bez iepriekšēja brīdinājuma.
lt „Lowara“ pasilieka teisę atlikti pakeitimus be išankstinio įspėjimo.
pl Lowara zastrzega sobie prawo do wprowadzenia zmian bez obowiązku wcześniejszego powiadomienia.
cs Společnost Lowara si vyhrazuje právo na provedení změn bez předcházejícího upozornění.
sk Spoločnosť Lowara si vyhradzuje právo na vykonanie zmien bez predchádzajúceho upozornenia.
hu A Lowara fenntartja magának a jogot előzetes értesítés nélküli módosítások eszközzésére.
ro Lowara își rezervă dreptul de a face modificări fără o înștiințare prealabilă.
bg Фирмата Ловара си запазва правото да нанася промени без предупреждение
hr Lowara si pridržuje pravico do vnašanja sprememb brez vsakršnega predhodnega obvestila.
sr Lowara zadržava pravo promjene bez obaveze prethodne najave.
el Η Lowara διατηρεί το δικαίωμα να επιφέρει τροποποιήσεις χωρίς προειδοποίησης
tr Lowara şirketi önceden haber vermeksizin değişiklikler yapma hakkını saklı tutmaktadır
ru Lowara оставляет за собой право вносить изменения без предварительного уведомления.
uk Компанія Lowara залишає за собою право вносити зміни без попередження.
ar تحفظ شركة لوارا Lowara بحق اجراء تعديلات بدون الالتزام بالتنبية المسبق.

Headquarters

LOWARA S.R.L. UNIPERSONALE

Via Vittorio Lombardi 14

36075 Montecchio Maggiore VI

Italia

Tel. (+39) 0444 707111 - Fax (+39) 0444 492166

e-mail: lowara.mkt@xyleminc.com

web: www.lowara.com