



GOULDS PUMPS

БЮЛЛЕТЕНЬ ЗА.1
Июнь 2004 г.

Вертикальные турбинные насосы Goulds



Goulds Pumps



ITT Industries
Engineered for life

Вертикальные турбинные насосы Goulds

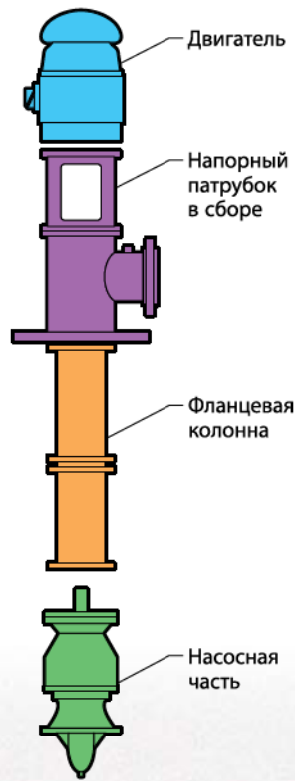
Универсальная конструкция — три модели насосов на базе единой насосной части

Наши три модели вертикальных турбинных насосов объединяет одна общая особенность — гидравлическая конструкция насосной части. Конструкция вертикальных турбинных насосов Goulds включает себя новейшие достижения в области проектирования подобных насосов. Благодаря этому данные насосы могут использоваться в широком диапазоне гидравлических условий, т. е. практически для любых производственных нужд, демонстрируя при этом максимальную эффективность.

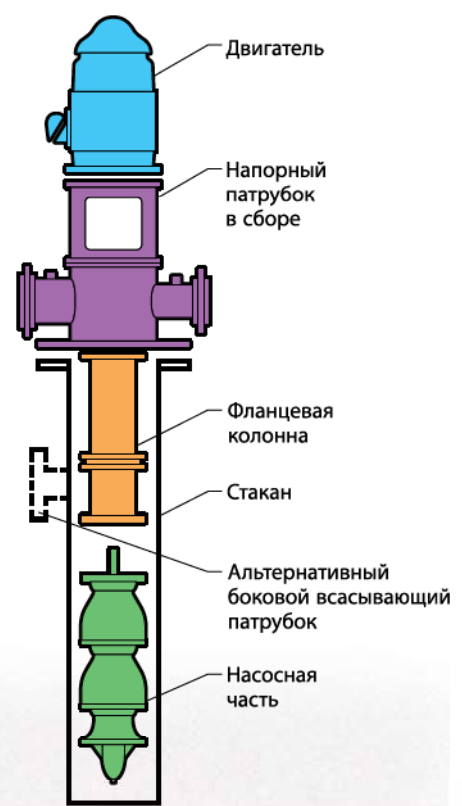
Гибкость конструкции насосов Goulds позволяет удовлетворять специфические требования заказчиков путем использования самых различных материалов и конструктивных особенностей. Какими бы ни были требования заказчика, будь то низкая первоначальная стоимость, простота технического обслуживания, высокая экономичность работы или возможность эксплуатации в тяжелых условиях, Goulds изготовит насос так, чтобы максимально удовлетворить эти требования.

Настоящий бюллетень составлен таким образом, чтобы помочь заказчику выбрать насос, наилучшим образом отвечающий его требованиям. Если же у заказчика возникнут какие-либо вопросы, просим связаться по телефону с отделом сбыта компании или ближайшим региональным представителем, которые незамедлительно ответят на них.

Модель VIT-FF



Модель VIC

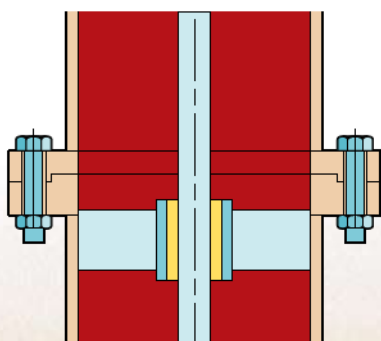


Модель VIS



Фланцевая колонна

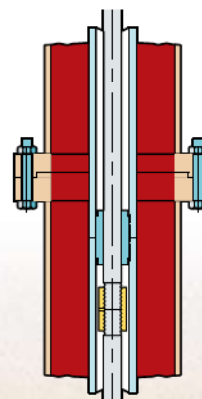
Секции колонны снабжены фланцами с элементами принудительного совмещения секций, что облегчает их совмещение при сборке. Это также облегчает разборку насоса в случае коррозии деталей. Стандартные держатели подшипников закреплены в секциях колонны сваркой.



ПОДШИПНИК ОТКРЫТОГО ВАЛА

Конструкцию с фланцевыми секциями колонны и валом, смазываемым перекачиваемой средой, рекомендуется использовать для упрощения технического обслуживания насоса, а также во всех случаях, когда возникает необходимость в использовании подшипников из специальных материалов.

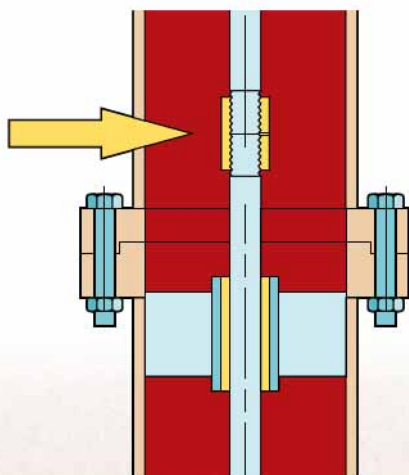
Для упрощения обслуживания предлагаются также шпоночные муфты вала для всех размеров насосов. Кроме того, предлагаются различные материалы подшипников, а также восстанавливаемые втулки вала или поверхностное упрочнение вала для продления срока службы.



ЗАКРЫТЫЙ ВАЛ

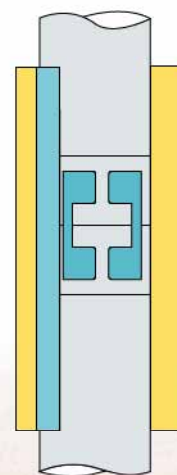
В насосах, работающих с агрессивными или абразивными средами, вал защищен потоком воды, промывающей закрытые подшипники скольжения. Для длинных насосов предлагается масляная смазка вала.

Центрирование осуществляется с помощью элементов совмещения секций на торцах фланцев.



РЕЗЬБОВОЕ СОЕДИНЕНИЕ ВАЛА

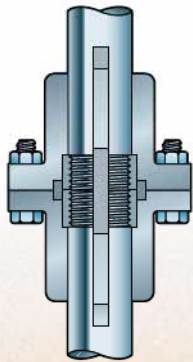
В насосах малой мощности для соединения секций вала обычно применяются резьбовые муфты, что позволяет уменьшить цену насоса.



ШПОНОЧНОЕ СОЕДИНЕНИЕ ВАЛА

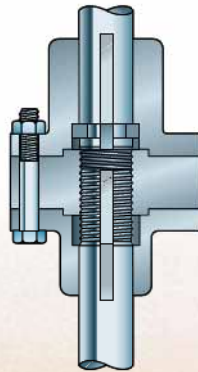
В насосах мощностью выше 500 л.с. секции вала рекомендуется соединять шпоночной муфтой, что облегчает обслуживание насоса.

Муфты



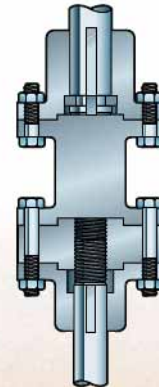
ЖЕСТКАЯ ФЛАНЦЕВАЯ МУФТА (тип AR)

Предназначена для соединения насоса с вертикальным приводом с полым валом. Регулировка рабочего колеса осуществляется с помощью регулировочной гайки, расположенной в верхней части двигателя.



РЕГУЛИРУЕМАЯ МУФТА (тип А)

Предназначена для соединения насоса с вертикальным приводом со сплошным валом. Регулировка рабочего колеса осуществляется с помощью регулировочной пластины муфты.

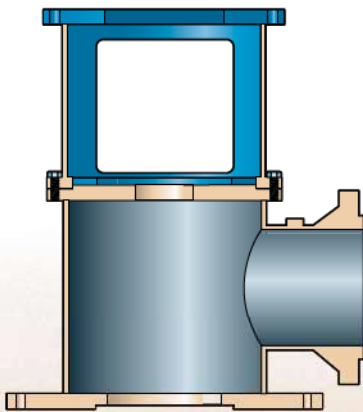


РЕГУЛИРУЕМАЯ МУФТА С ПРОМЕЖУТОЧНЫМ ЭЛЕМЕНТОМ (тип AS)

Выполняет ту же функцию, что и муфта типа А, но отличается от нее наличием промежуточного элемента. Для обслуживания механического уплотнения промежуточный элемент можно удалить, не затрагивая при этом самого привода.

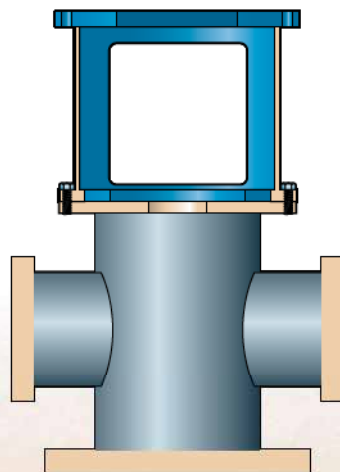
Напорные патрубки

Напорный патрубок предназначен для изменения направления потока с вертикального на горизонтальное, а также для соединения насоса с трубопроводом системы и поддержания и центрирования привода насоса. Напорный патрубок может использоваться с приводами любого типа, включая двигатели с полым или сплошным валом, ортогональными редукторами, вертикальными паровыми турбинами и т. п. По заказу напорный патрубок может быть оборудован опорной плитой. Goulds предлагает три основных типа напорных патрубков, позволяющих удовлетворить разнообразные требования.



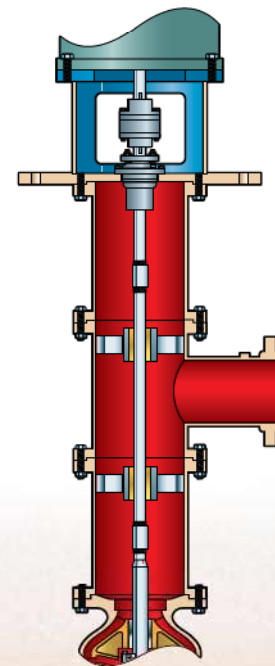
СБОРНЫЙ НАПОРНЫЙ ПАТРУБОК

Сборные напорные патрубки предназначены для применения в условиях, превышающих возможности литых патрубков, а также в случаях, когда высокая или низкая температура или же коррозионные свойства перекачиваемой среды требуют применения специальных сплавов. Для повышения эффективности работы насоса предлагается также сегментированная конструкция колена патрубка. Для облегчения ручного доступа предусмотрены большие проемы. Опорный фланец патрубка может быть обработан соответствующим образом для его совмещения с фланцем резервуара по стандарту ANSI. В нижней части патрубка установлен подшипник для дополнительной опоры вала.



НАПОРНЫЙ ПАТРУБОК ТИПА VIC-T

Патрубок типа VIC-T может также поставляться в модификации VIC-L для модификации насоса, в которой всасывающий патрубок расположен на стакане.



ПОДЗЕМНЫЙ НАПОРНЫЙ ПАТРУБОК

Применяется во всех случаях, когда насос модели VIT требуется подсоединить к подземной напорной системе.



Насос модели VIT-FF

Вертикальный промышленный турбинный насос

- Производительность до 14 763 м³/ч (65 000 галлонов/мин.)
- Напор до 1067 м (3500 футов)
- Температура перекачиваемой жидкости до 260 °С
- Размер направляющих аппаратов от 6 до 55 дюймов (152,4—1397 мм)

Конструктивные преимущества

- Сборный напорный патрубок и фланцевая колонна
- Фланцевые направляющие аппараты
- Вали из нержавеющей стали 416SS
- Для перекачки коррозионных и абразивных сред выпускаются модификации с деталями из соответствующих сплавов и внешней промывкой важнейших изнашиваемых участков
- Встроенная система совмещения узлов и простая конструкция трубопроводов, позволяющие понизить стоимость монтажа, облегчить обслуживание насоса и сократить время простоев

Области применения

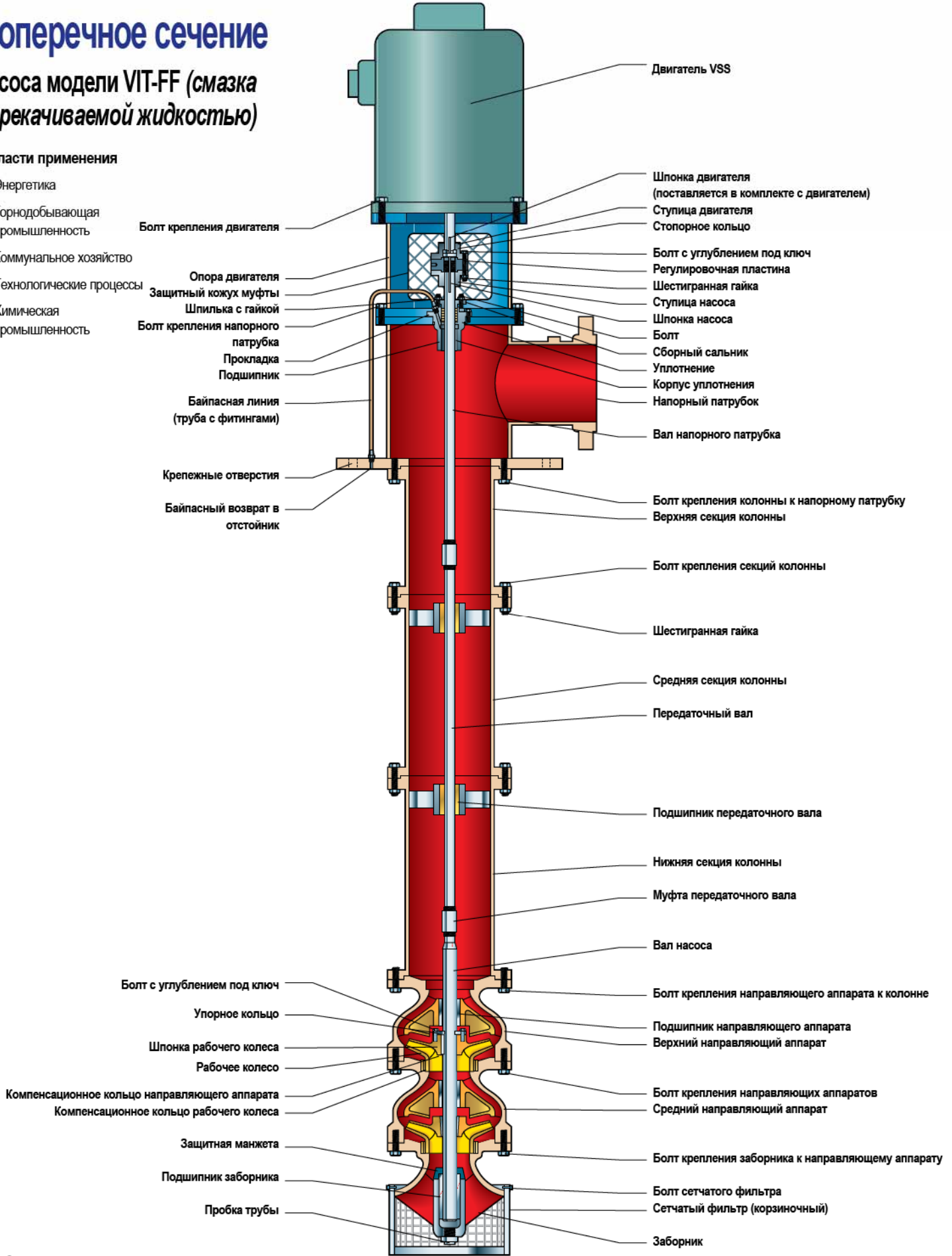
Подача охлаждающей воды
Забор морской и речной воды
Технологические процессы
Циркуляция технической воды
Циркуляция воды конденсаторов
Гидрозолоудаление

Поперечное сечение

насоса модели VIT-FF (смазка перекачиваемой жидкостью)

Области применения

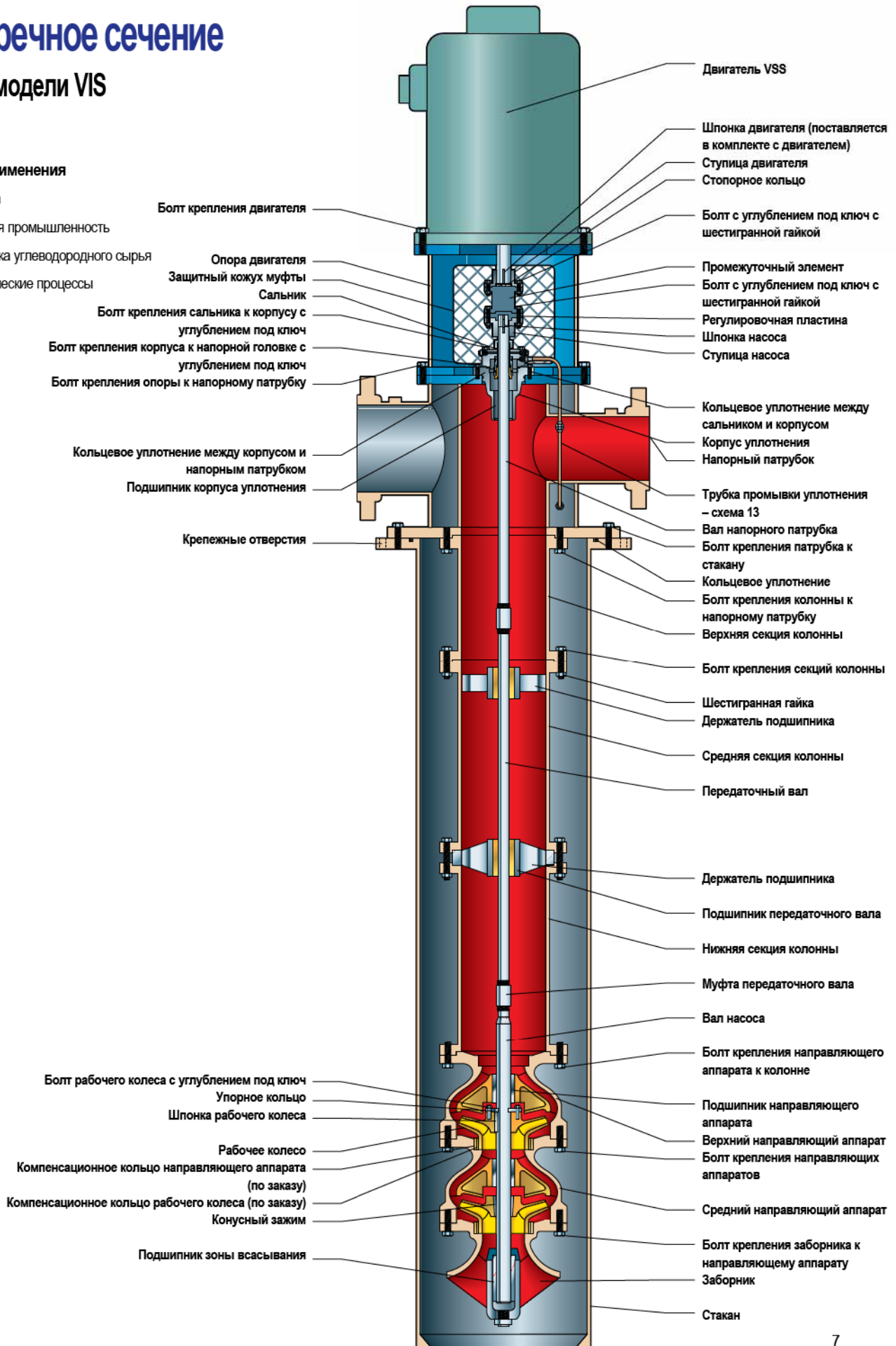
- Энергетика
- Горнодобывающая промышленность
- Коммунальное хозяйство
- Технологические процессы
- Химическая промышленность



Поперечное сечение насоса модели VIS

Области применения

- Энергетика
- Химическая промышленность
- Переработка углеводородного сырья
- Технологические процессы

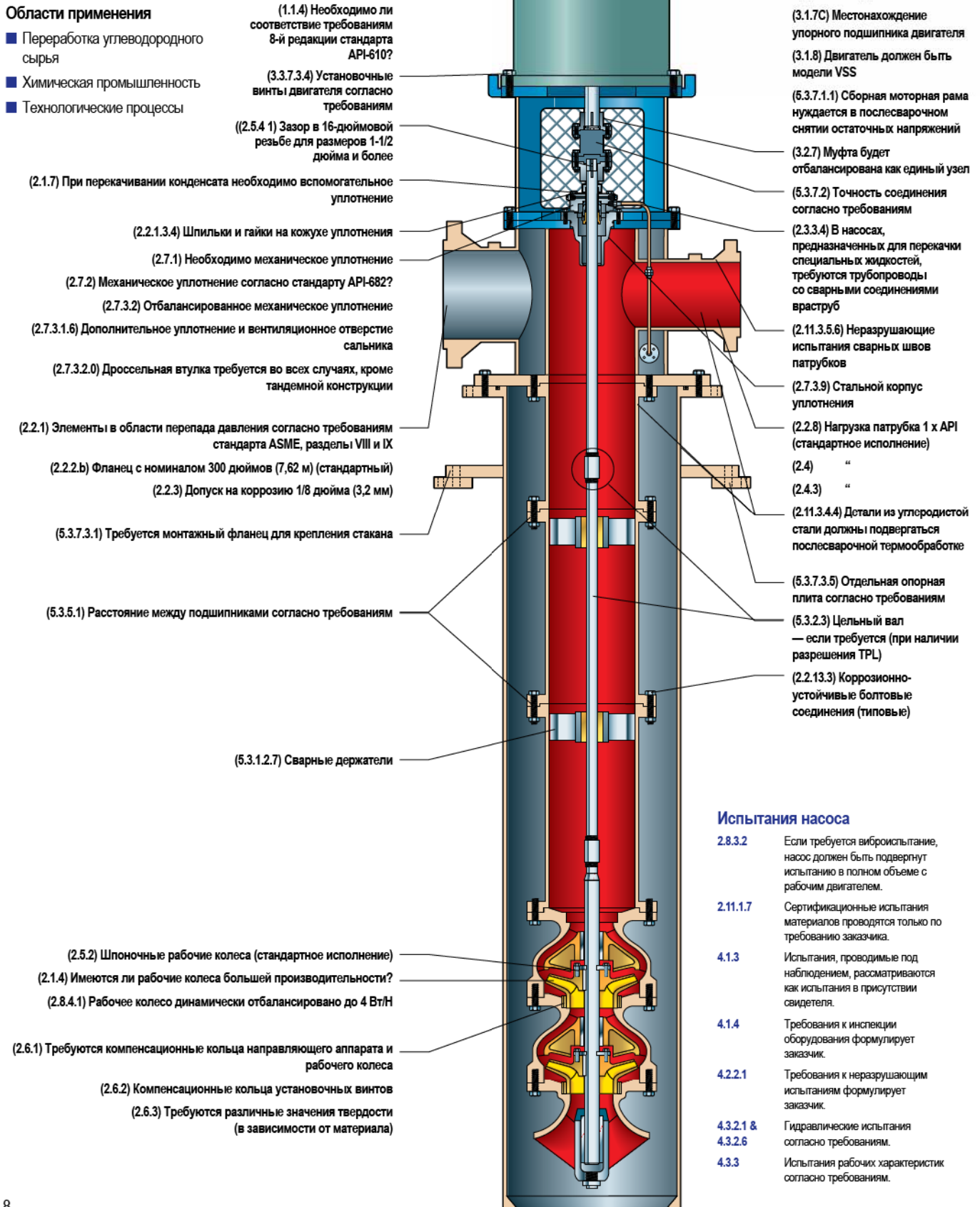


Поперечное сечение

Насоса модели VIC-T (согласно 8-й редакции стандарта API-610)

Области применения

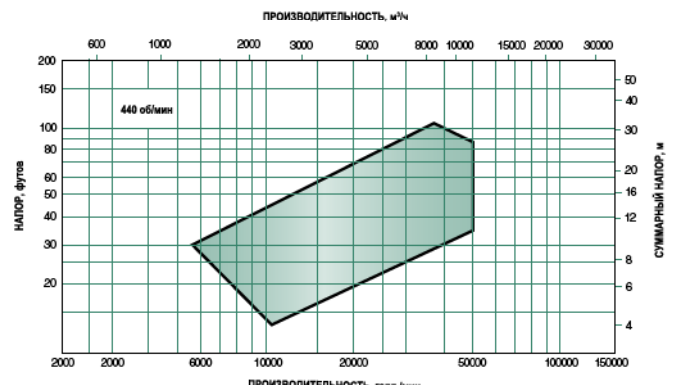
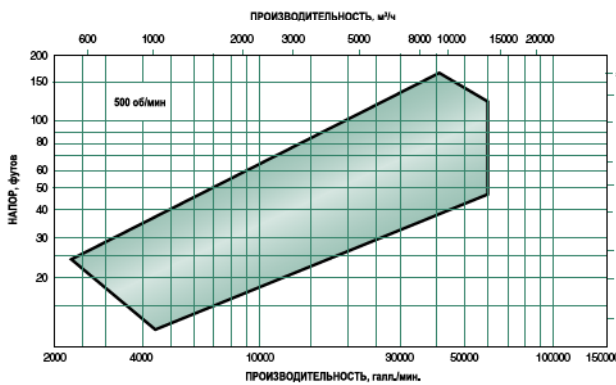
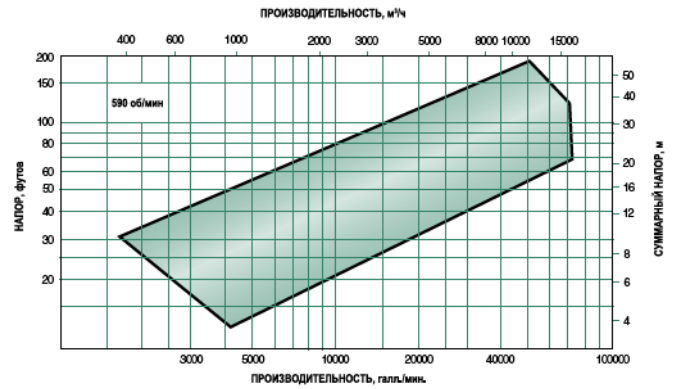
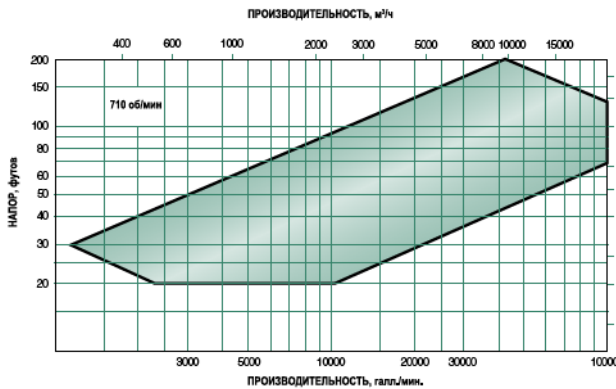
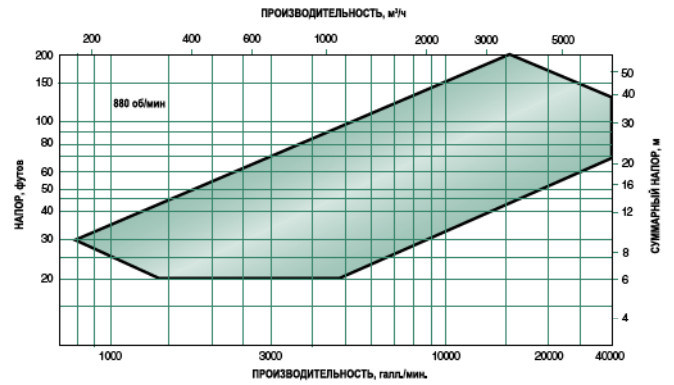
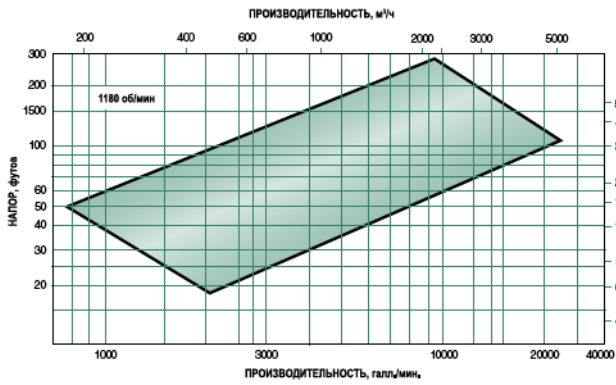
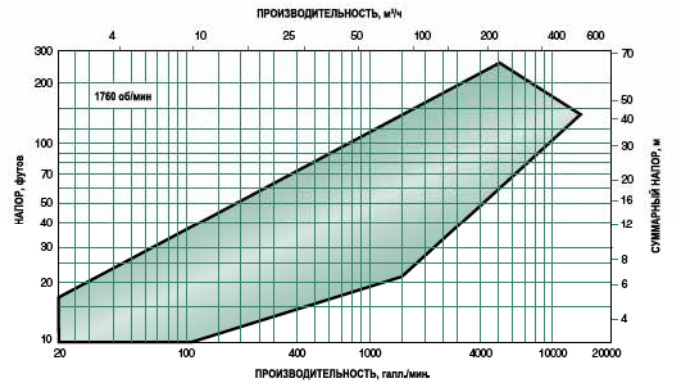
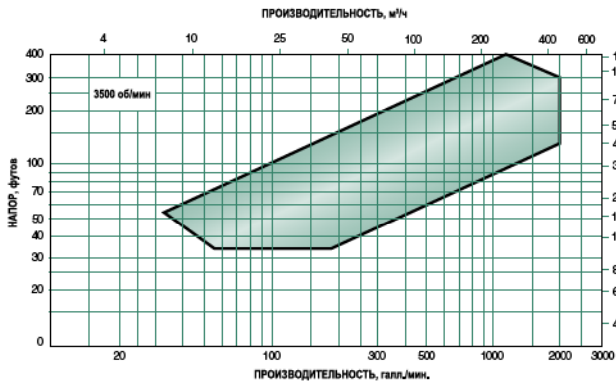
- Переработка углеводородного сырья
- Химическая промышленность
- Технологические процессы



Испытания насоса

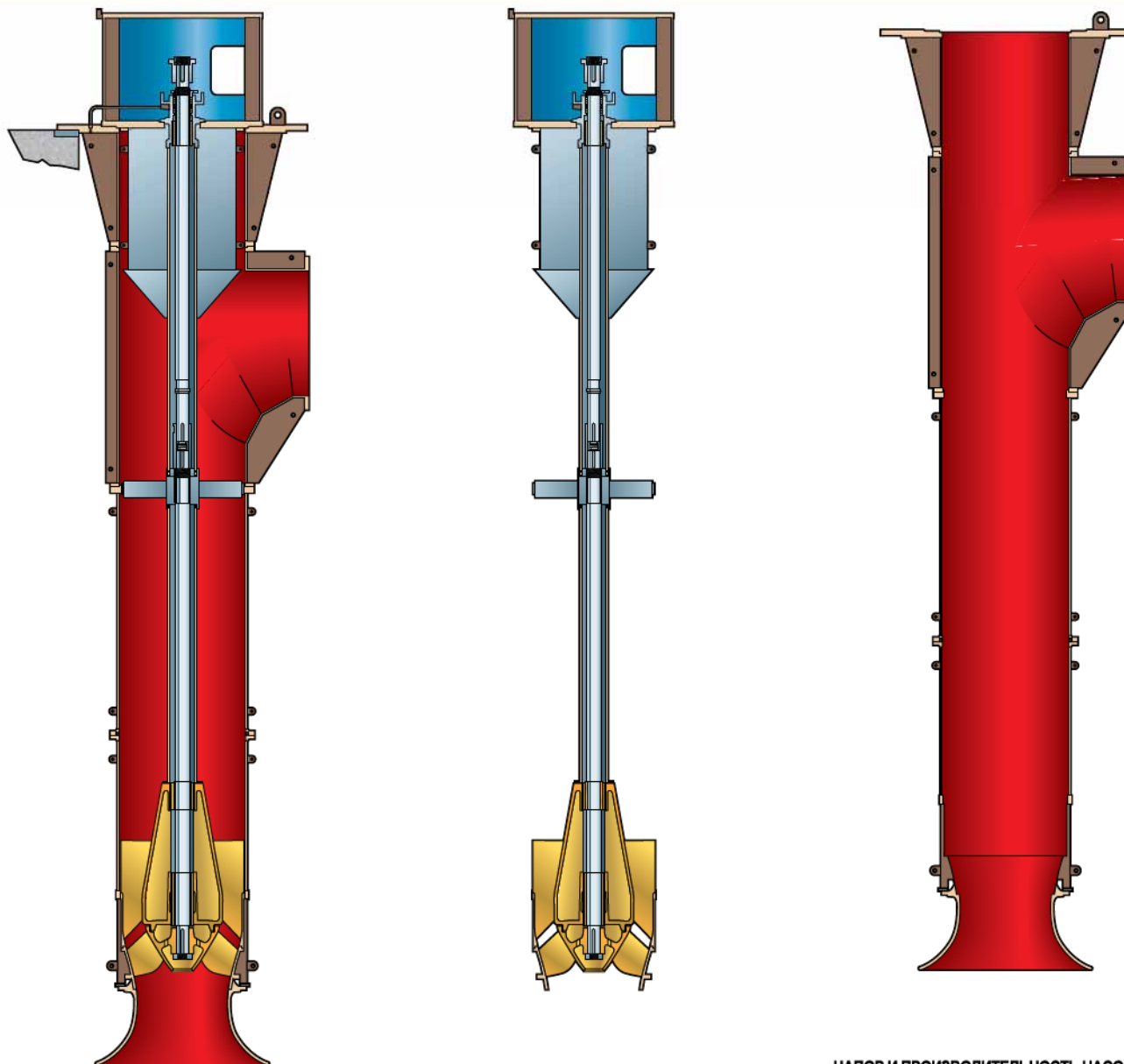
- 2.8.3.2** Если требуется виброиспытание, насос должен быть подвергнут испытанию в полном объеме с рабочим двигателем.
- 2.11.1.7** Сертификационные испытания материалов проводятся только по требованию заказчика.
- 4.1.3** Испытания, проводимые под наблюдением, рассматриваются как испытания в присутствии свидетеля.
- 4.1.4** Требования к инспекции оборудования формулирует заказчик.
- 4.2.2.1** Требования к неразрушающим испытаниям формулирует заказчик.
- 4.3.2.1 & 4.3.2.6** Гидравлические испытания согласно требованиям.
- 4.3.3** Испытания рабочих характеристик согласно требованиям.

Гидравлические характеристики насосов моделей VIT, VIC и VIS



* Напор указан для одной ступени.

Насосы моделей WCAX, YDD, WCA и WCB



МОДИФИКАЦИИ И КОНСТРУКТИВНЫЕ ОСОБЕННОСТИ НАСОСОВ ПОЗВОЛЯЮТ ДОБИТЬСЯ ЗНАЧИТЕЛЬНОГО СНИЖЕНИЯ РАСХОДОВ

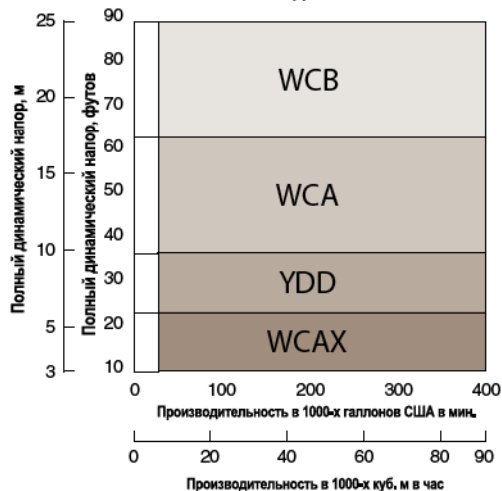
По требованию заказчика любой из погружных насосов компании ПТТ А-С Pump может быть выполнен в виде «извлекаемой» модификации, которая позволяет снизить затраты на техническое обслуживание и сократить продолжительность простоев. Это достигается благодаря тому, что при демонтаже насоса напнетательный трубопровод остается на месте.

Уникальная конструкция, уменьшающая осевую гидравлическую нагрузку (что достигается путем соединения области за рабочим колесом с областью снаружи насоса), позволяет понизить осевую нагрузку в диапазоне от максимального потока до напора при выключении насоса. В результате достигается снижение стоимости привода за счет уменьшения размера упорного подшипника.

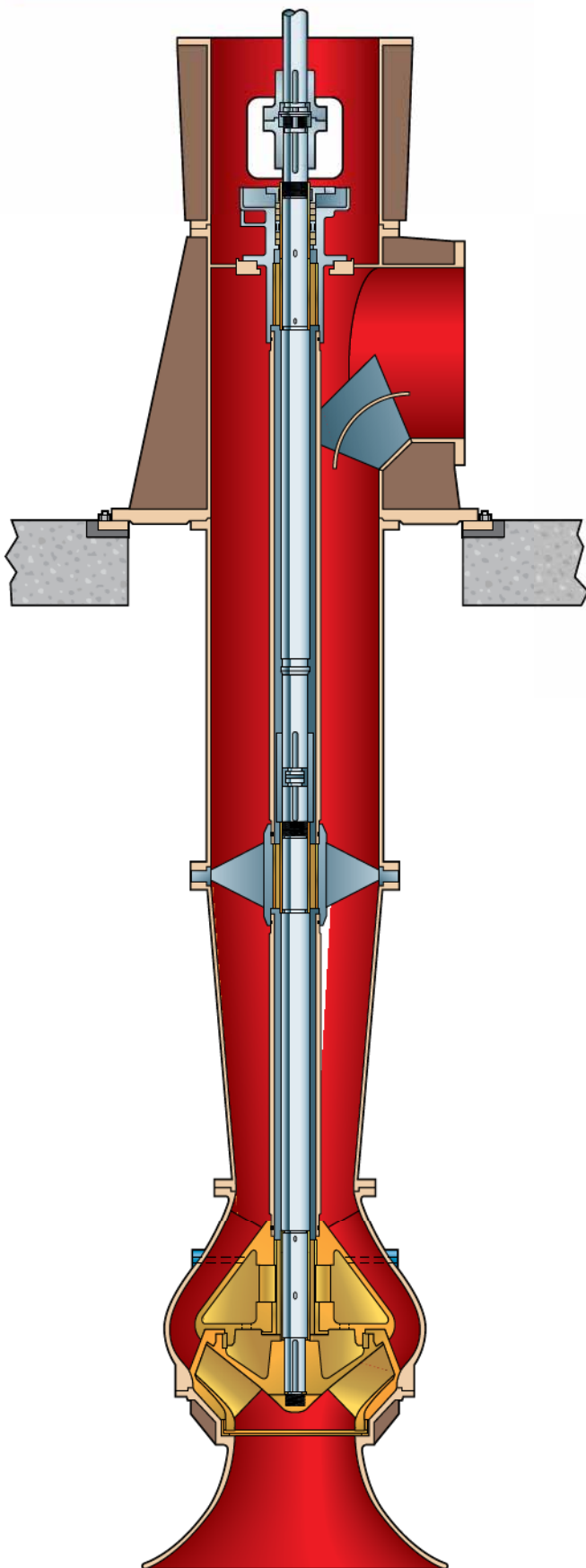
Для получения максимального напора насосы могут быть выполнены многоступенчатой конструкции и иметь до трех ступеней. Благодаря усовершенствованной гидравлической конструкции насосы компании ПТТ А-С Pump входят в число наиболее эффективных насосов, производимых современной промышленностью.



НАПОР И ПРОИЗВОДИТЕЛЬНОСТЬ НАСОСОВ



Насосы моделей WMCC-WMCE

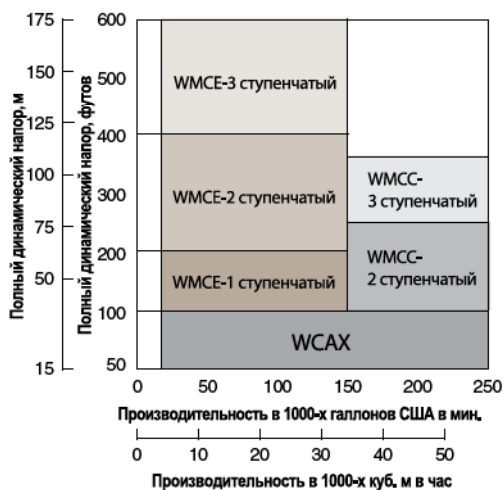


ВЕРТИКАЛЬНЫЕ ПОГРУЖНЫЕ НАСОСЫ ОБЕСПЕЧИВАЮТ МАКСИМАЛЬНУЮ УНИВЕРСАЛЬНОСТЬ

Вертикальные погружные насосы колонного типа — главный компонент оборудования для ликвидации последствий наводнений. Данные насосы работают в широком диапазоне значений напора, при различном уровне воды и занимают минимальную площадь.

Насосы компании ПТТ А-С Риптр выпускаются в нескольких модификациях для различных диапазонов скорости осевого и смешанного потока, что позволяет удовлетворить самые разнообразные запросы заказчиков. Механические узлы насосов рассчитаны на работу в условиях ПОВЫШЕННЫХ НАГРУЗОК, что обеспечивает их долговечность и надежность.

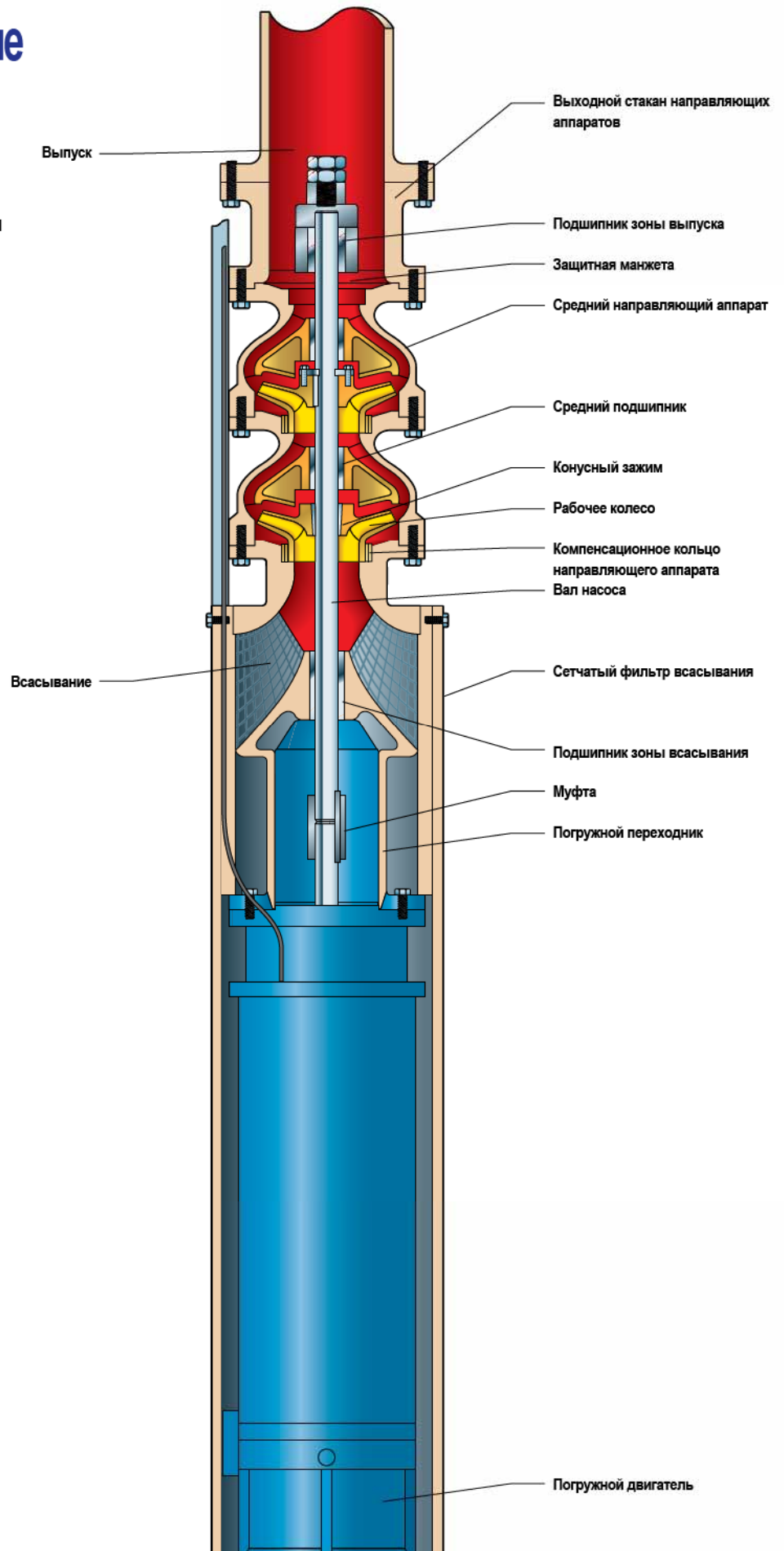
НАПОР И ПРОИЗВОДИТЕЛЬНОСТЬ НАСОСОВ



Поперечное сечение насоса модели VIS

Основные отрасли применения

- Различные технологические процессы
- Коммунальное хозяйство
- Переработка углеводородного сырья





Насос модели VIS

Вертикальный промышленный погружной насос

- Производительность до 908 м³/ч (4000 галлонов/мин)
- Напор до 427 м (1400 футов)
- Размер направляющих аппаратов от 6 до 20 дюймов (152,4—508 мм)

Конструктивные преимущества

- Идеально подходит для глубокой установки, где применение насосов с передаточным валом нецелесообразно.
- Весь насос располагается ниже уровня земли, благодаря чему достигаются низкий уровень шума и экономия места.
- Продолжительный срок службы, малая потребность в техническом обслуживании (нет необходимости в смазке и центрировании).

Области применения

- Ирригация
- Подача технической воды
- Глубокие скважины



Насос модели VIC

Вертикальный промышленный герметизированный насос

- Производительность до 14 763 м³/ч (65 000 галлонов/мин.)
- Напор до 1070 м (3500 футов)
- Температура перекачиваемой жидкости от криогенной до 260 °С
- Размер направляющих аппаратов от 6 до 55 дюймов (152,4—1397 мм)

Конструктивные преимущества

- Сборный напорный патрубок
- Фланцевые направляющие аппараты
- Вали из нержавеющей стали 416SS
- Простота установки благодаря забору и выпуску перекачиваемой среды на одной линии
- Возможность забора перекачиваемой среды через стакан
- Возможность эффективной работы при любых значениях подпора перекачиваемой среды
- Детали из сплавов, устойчивых к воздействию коррозионных и абразивных сред
- Дополнительные особенности и варианты исполнения насосного блока см. на стр. 5-6

Области применения

Промежуточные насосы трубопроводов

Выгрузка продукции, компаундирование на НПЗ

Закатка в скважину и вторичная добыча

Перекачка аммиака

Питание котлов

Перекачка конденсата

Работа при криогенных температурах

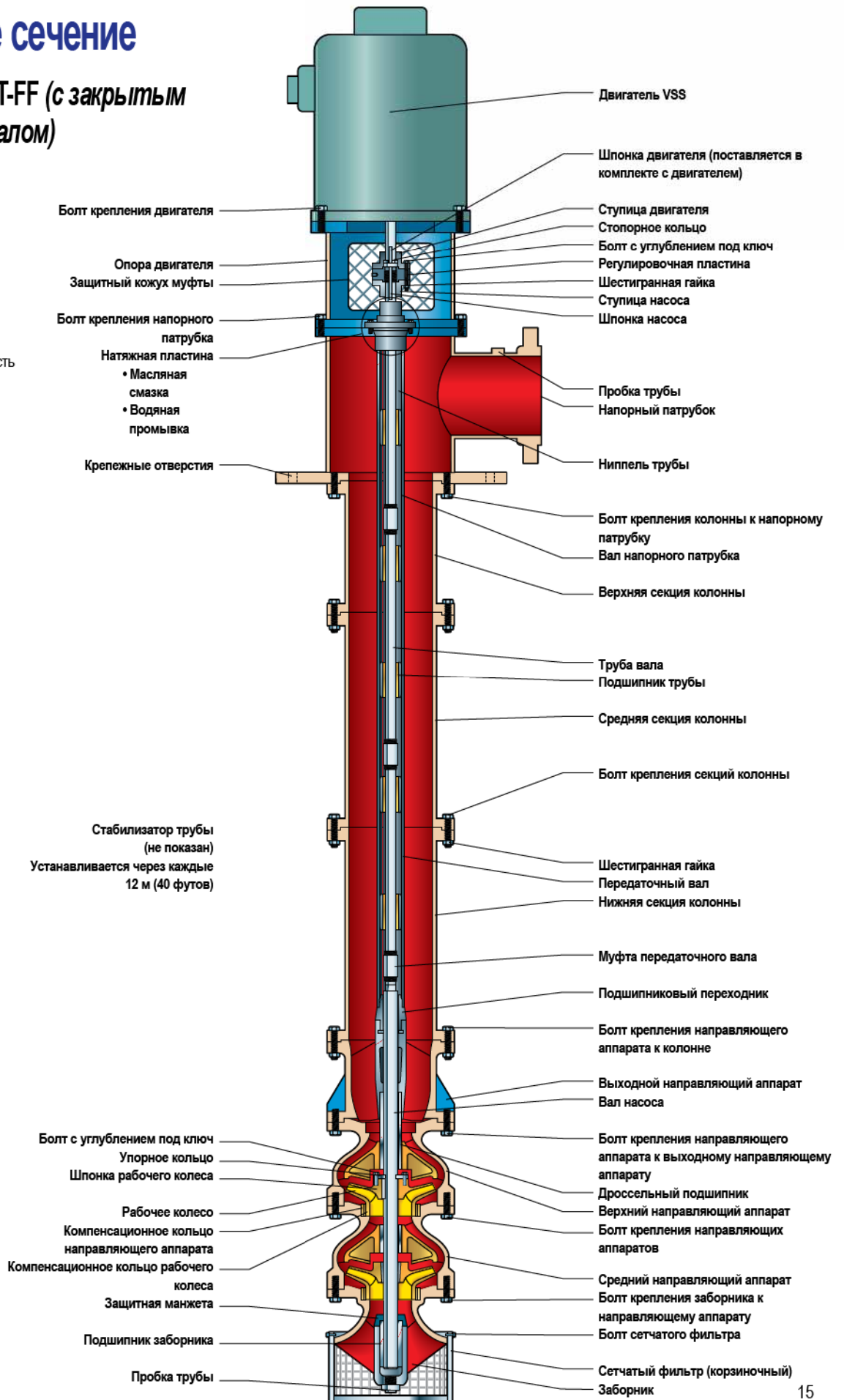
Перекачка сжиженного природного газа

Поперечное сечение

насоса модели VIT-FF (с закрытым передаточным валом)

Области применения

- Горнодобывающая промышленность
- Коммунальное хозяйство
- Энергетика
- Технологические процессы
- Химическая промышленность



Специальные насосы



Насосы Goulds моделей VIT и VIC, соответствующие требованиям API-610

Вертикальные насосы API отвечают всем требованиям стандарта API-610 и пригодны для применения во всех областях нефтяной промышленности.

В дополнение к требованиям API-610 Goulds предлагает усовершенствования, позволяющие превысить эти требования, такие как, например, средства ограничения биения вала до 0,05 мм (0,002 дюйма) при скорости вращения до 1800 об/мин, поверхностное упрочнение вала и подшипников, ультразвуковая дефектоскопия валов и различные высоколегированные сплавы.

Дополнительная информация приведена в публикации "Goulds Vertical Turbine Pumps for API-610 Services" («Вертикальные турбинные насосы компании Goulds по стандарту API-610»).

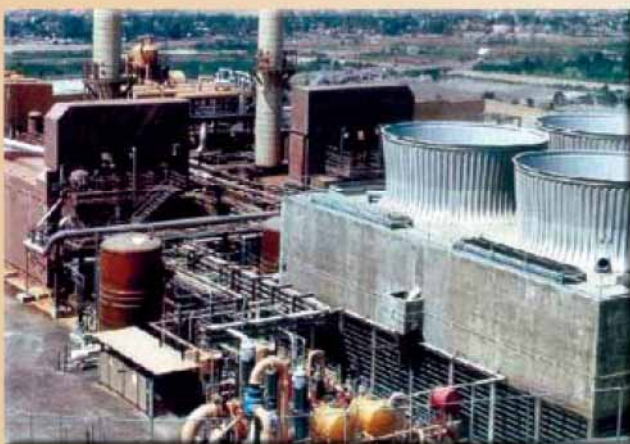


Насосы Goulds моделей VIT и VIS для подачи морской воды

Насосы Goulds моделей VIT и VIS обычно используются на нефтяных платформах.

Насосы VIT применяются в качестве пожарных насосов, а насосы VIS — для забора морской воды.

Учитывая коррозионное и эрозийное воздействие морской воды, Goulds выпускает насосы с деталями из различных материалов в зависимости от характера эксплуатации насоса: непрерывный или прерывистый режим эксплуатации, или же насосы, рассчитанные на эксплуатацию в течение всего срока службы оборудования.

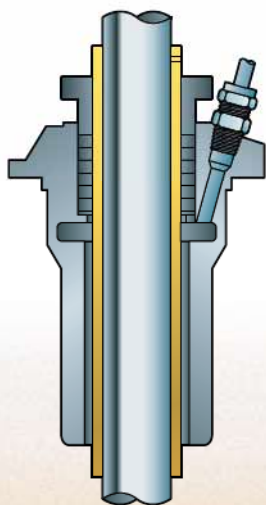


Насосы Goulds модели VIC для перекачивания конденсата

Перекачивание конденсата из сборника конденсата представляет сложную задачу. Кроме того, энергетические компании требуют насосов с продолжительным сроком службы при малых затратах на техническое обслуживание. Учитывая эти требования, насосы Goulds модели VIC показали себя идеальным выбором для решения задач перекачивания конденсата.

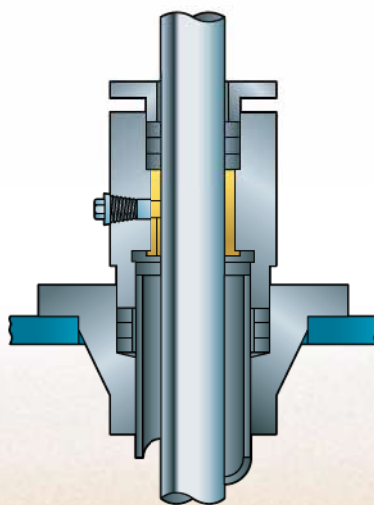
Гидравлическая конструкция насосов Goulds позволяет удовлетворить все требования, предъявляемые к насосам для перекачивания конденсата. В дополнение к насосам стандартного исполнения мы также предлагаем модификации со специальным рабочим колесом первой ступени для условий низкого подпора среды на входе и насосы с двойным всасыванием на первой ступени. Это позволяет уменьшить длину насоса, в результате чего повышается его механическая надежность, снижается объем работ по техническому обслуживанию и уменьшается время простоев.

Уплотнения



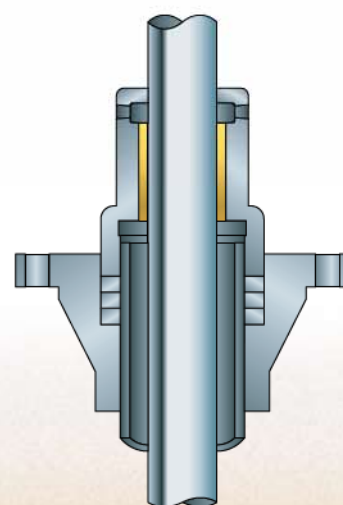
ВТУЛОЧНОЕ УПЛОТНЕНИЕ С ОТКРЫТЫМ ВАЛОМ

Втулочное уплотнение может применяться во всех случаях, когда допускается утечка смазки уплотнения и давление на выходе насоса не превышает 1034 кПа (150 фунтов на кв. дюйм). Для защиты вала по заказу может быть установлена выходная втулка.



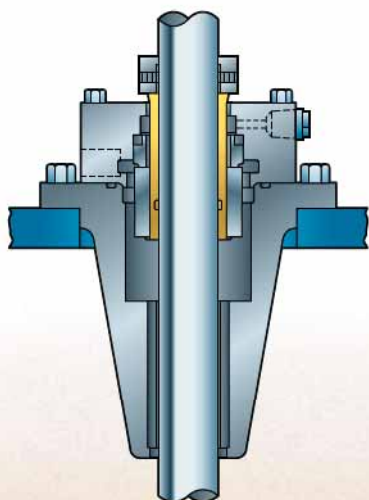
ЗАКРЫТЫЙ ВАЛ С ПРОМЫВКОЙ

Для подсоединения источника подачи воды под давлением, служащей для промывки подшипников при перекачивании абразивной среды, труба, в которой заключен вал, оборудуется штуцером подключения водяного шланга.



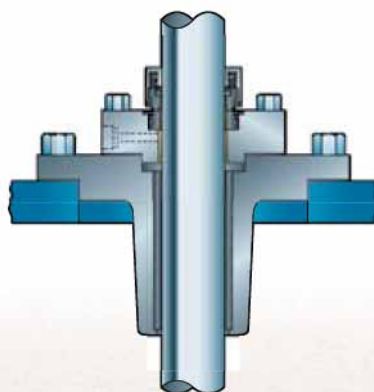
ЗАКРЫТЫЙ ВАЛ С МАСЛЯНОЙ СМАЗКОЙ

Масляную смазку рекомендуется применять в случаях, когда вода находится на таком уровне, что при запуске насоса верхние подшипники вала остались бы без смазки. Масло подается через резьбовое отверстие и самотеком стекает по трубе, внутри которой находится вал, обеспечивая тем самым смазку подшипников.



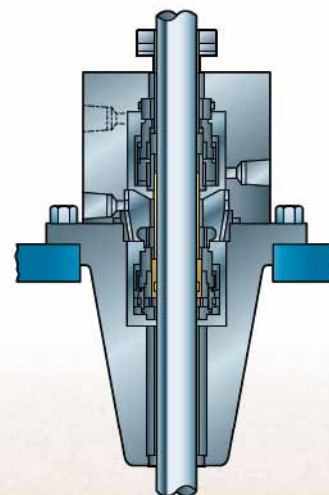
ОДИНАРНОЕ УПЛОТНЕНИЕ

Наиболее популярный метод уплотнения, применяемый при низком и среднем давлении. Уплотнение патронного типа обеспечивает простоту установки и обслуживания.



НАРУЖНОЕ УПЛОТНЕНИЕ

Предотвращает утечки при низком давлении в насосах, применяемых для перекачки воды.



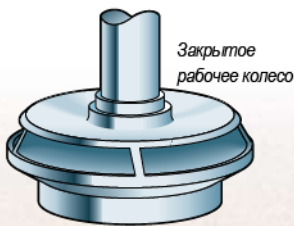
СДВОЕННЫЕ УПЛОТНЕНИЯ

Два уплотнения установлены последовательно. Полость между ними может быть заполнена буферной жидкостью и может быть также оборудована сигнальным устройством, реагирующим на изменение давления, для обеспечения дополнительной безопасности.

ВАРИАНТЫ ИСПОЛНЕНИЯ НАСОСНОЙ ЧАСТИ



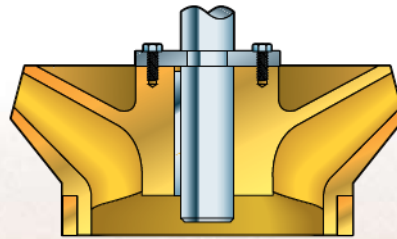
Открытое
рабочее колесо



Закрытое
рабочее колесо

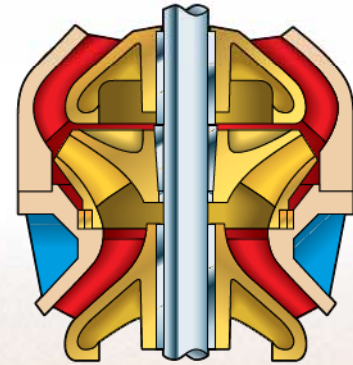
ВЫБОР ПОЛУОТКРЫТЫХ ИЛИ ЗАКРЫТЫХ РАБОЧИХ КОЛЕС

Рабочие колеса изготавливаются из сплавов, позволяющих перекачивать самые различные агрессивные и абразивные среды.



ШПОНОЧНЫЕ СОЕДИНЕНИЯ РАБОЧИХ КОЛЕС

Шпоночные соединения рабочих колес — стандартный элемент для диаметров 18 дюймов (457,2 мм) и более. Кроме того, шпоночными соединениями оборудуются все насосы, предназначенные для работы со средами при температуре выше 82 °С, а также для работы в диапазоне криогенных температур. Независимо от размера насоса, шпоночные соединения облегчают техническое обслуживание насоса и обеспечивают надежную фиксацию колеса в условиях переменных нагрузки и температуры.



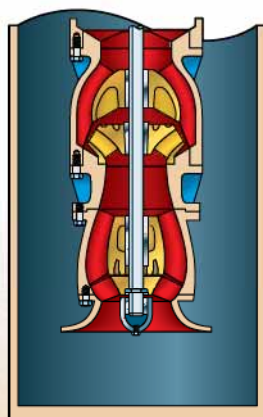
СДВОЕННЫЕ КОМПЕНСАЦИОННЫЕ КОЛЬЦА

Предлагаются для закрытых рабочих колес и направляющих аппаратов и позволяют восстанавливать первоначальные значения рабочих зазоров и первоначальную эффективность работы насоса без значительных затрат. При наличии в перекачиваемой среде твердых включений насос может быть оборудован устройствами промывки упрочненной поверхности компенсационных колец.



СЕТЧАТЫЕ ФИЛЬТРЫ

Для предотвращения попадания внутрь насоса крупных твердых частиц насос может быть оборудован корзиночным или коническим сетчатым фильтром.



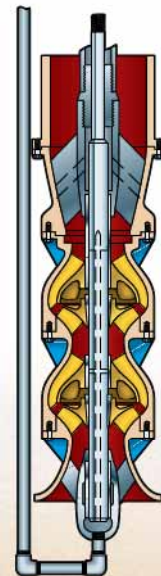
РАБОЧИЕ КОЛЕСА "X" ПЕРВОЙ СТУПЕНИ ДЛЯ РАБОТЫ В УСЛОВИЯХ НИЗКОГО ПОДПОРА НА ВХОДЕ

Применяются на насосах, работающих в условиях недостаточного подпора на входе. Предлагаются колеса первой ступени как с большим проходным сечением, так и с двусторонним входом, что позволяет уменьшить длину насоса.



ПОВЕРХНОСТНОЕ УПРОЧНЕНИЕ

Поверхностное упрочнение подшипника и вала позволяет уменьшить износ вследствие попадания абразивных материалов в зону подшипника.



ГЛУБОКОЕ СВЕРЛЕНИЕ ВЫХОДНОЙ СТАКАН

Глубокое сверление вала предлагается для защиты подшипников при наличии абразива в перекачиваемой среде.

В зоне выходного стакана вал имеет закрытую конструкцию.

Насосная часть

Насосная часть — это важнейший компонент вертикального турбинного насоса. Ее рабочее колесо и корпус диффузорного типа сконструированы таким образом, чтобы обеспечить требуемые напор и производительность наиболее эффективным способом. Благодаря тому, что вертикальный турбинный насос может быть выполнен многоступенчатым, достигается максимальная универсальность как при первоначальном выборе насоса, так и впоследствии, если изменения в системе требуют изменения его производительности. Погружные рабочие колеса позволяют производить пуск насоса без заливки.

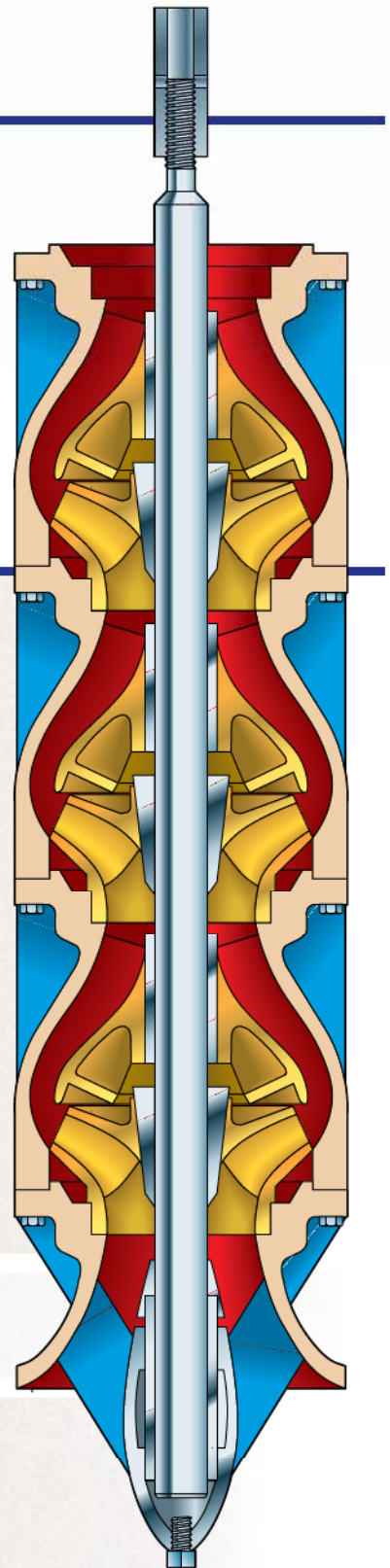
Широкий ассортимент применяемых материалов позволяет выбрать насос, наилучшим образом приспособленный для работы в самых тяжелых условиях. Возможность применения многих различных вариантов исполнения насосной части гарантирует, что вертикальный турбинный насос будет удовлетворять требованиям заказчика в отношении его безопасной, эффективной и надежной работы при минимальном техническом обслуживании.

Стандартные элементы конструкции

1. **КОНУСНЫЙ ЗАБОРНИК.** Обеспечивает равномерное поступление жидкости на вход рабочего колеса с минимальным завихрением.
2. **ПОДШИПНИК ЗАБОРНИКА.** Обеспечивает устойчивость вала.
3. **ЗАЩИТНАЯ МАНЖЕТА.** Предотвращает попадание твердых частиц в подшипник заборника.
4. **РАБОЧЕЕ КОЛЕСО.** Выполняется полукрытым или закрытым в зависимости от перекачиваемой среды.
5. **КОНУСНЫЙ ЗАЖИМ.** Предназначен для закрепления рабочего колеса. Для размеров до 17 дюймов (431,8 мм) включительно выполняется из легированной стали.
6. **ШПОНОЧНОЕ СОЕДИНЕНИЕ.** Рабочее колесо закрепляется на валу с помощью шпоночного разрезного кольца.
7. **ВАЛ НАСОСА.** Стандартный материал — нержавеющая сталь 416SS. Если требуется повышенная прочность и коррозионная устойчивость, может быть выполнен из нержавеющей стали 316SS или 17-4 PH, монеля или других сплавов.
8. **ДИФФУЗОРНЫЙ НАПРАВЛЯЮЩИЙ АППАРАТ.** Может быть выполнен из различных литевых материалов. Стандартный материал для насосов размером до 18 дюймов (457,2 мм) — чугун со стеклянным покрытием.
9. **СТУПЕНИ НАСОСНОЙ ЧАСТИ.** Снабжены фланцами и скреплены друг с другом болтами для облегчения обслуживания.
10. **ПОДШИПНИКИ СКОЛЬЖЕНИЯ.** Устанавливаются на каждой ступени для обеспечения устойчивости вала путем предотвращения его вращения на критической скорости.
11. **ФЛАНЦЕВЫЕ НАПРАВЛЯЮЩИЕ АППАРАТЫ.** Средства принудительного совмещения обеспечивают правильное взаимное расположение направляющих аппаратов и облегчают обслуживание.

В дополнение к перечисленным стандартным элементам конструкции и вариантам их исполнения могут быть выполнены и другие варианты и усовершенствования.

- A. Гидравлическая балансировка рабочих колес с целью уменьшения направленной вниз осевой нагрузки и продления срока службы упорных подшипников.
- B. Независимые системы промывки подшипников насосной части и компенсационных колец в насосах, предназначенных для работы с абразивными средами.
- C. Поверхностное упрочнение шеек и подшипников вала с целью их защиты от абразивного износа и увеличения интервалов технического обслуживания.
- D. Покрытие внутренних поверхностей направляющих аппаратов для повышения эффективности работы.
- E. Динамическая балансировка рабочих колес.
- F. Сетчатые фильтры для предотвращения попадания инородных частиц внутрь насоса.





У нас есть идеальный насос для вас Компания Goulds предлагает самый широкий выбор промышленных насосов.

Что бы вам ни требовалось перекачивать — сильноагрессивные жидкости, абразивные суспензии, составы с волокнистыми и нитевидными включениями, горячие жидкости, опасные среды, среды, для которых требуется низкий или, напротив, высокий расход, — Goulds имеет для вас идеальное надежное решение. Ассортимент насосов Goulds включает насосы горизонтальной и вертикальной конфигурации, выполненные из различных сплавов и неметаллических материалов, с уплотнениями и без уплотнений.



Местные сервисные центры PRO предлагают высококвалифицированный ремонт вертикальных турбинных насосов, а также замену ступеней насосной части. Сотрудники сервисных центров имеют опыт обслуживания насосов любых производителей, включая насосы компаний Aurora, Byron-Jackson, Floway, Goulds, A-C, Ingersoll-Rand, Johnston и Peerless, а также многих других.

Опытные прошедшие обучение по последним достижениям техники специалисты сервисных центров PRO используют новейшее оборудование. Они в полном объеме обеспечат заводскую инженерно-техническую поддержку в вопросах, касающихся анализа неисправностей, модернизации с применением улучшенных материалов и повышения характеристик насосов.

Сервисные центры PRO проводят полный технический осмотр насосов, по итогам которого составляется отчет о техническом состоянии изделия. Данный отчет включает также полный перечень всех необходимых ремонтных работ с указанием твердой цены. Сервисные центры могут выполнять все важнейшие виды работ, включая неразрушающие испытания, сварку и механическую обработку.

Посетите наш сервисный центр и убедитесь в его возможностях воочию!

Преимущества центров PRO

- Гарантия на 1 (один) год.
- Полный объем заводской инженерно-технической поддержки.
- Выезд на место для обеспечения надлежащей установки и пуска.
- Опыт ремонта оборудования всех производителей, гарантирующий применение оптимальных методов и конструктивных решений при любом ремонте.

Мы выявляем и устраняем *причины* неисправностей, а не только их проявления.

- *Аварийная служба*, функционирующая круглосуточно и без выходных.



Наш опыт в области ротационного оборудования и общий инженерно-технический опыт позволяют нам осуществлять модернизацию оборудования с целью повышения его экономичности и наработки на отказ. Типичные примеры модернизации вертикальных турбинных насосов:

- Анализ расстояния между подшипниками и его корректировка с применением новейшей технологии.
- Установка направляющих аппаратов и рабочих колес новейшей конструкции с целью повышения экономичности насоса, расхода и/или давления на выходе.
- Полный анализ насоса методом конечных элементов с целью устранения резонанса.
- Анализ совместимости сплавов, из которых изготовлены детали насоса, с перекачиваемой средой с целью обеспечения максимального срока службы насоса.
- Замена сальниковых уплотнений на механические.
- Установка наружных устройств промывки подшипников и компенсационных колец, позволяющих увеличить срок службы насоса.

Посетите наш сайт www.gouldspumps.com

