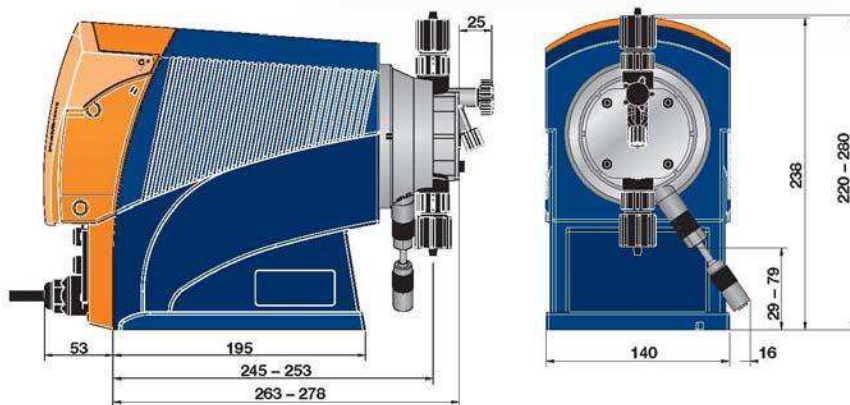




Электромагнитный дозирующий насос

Высокие технологии для самых притязательных запросов и применения в различных областях. Первый в мире дозирующий насос с интеллектуальным электромагнитным приводом (optoDrive®).

- Производительность 7,5-75 л/ч, 25-2 бар
- Нет надобности в таких деталях обвязки, как гаситель пульсаций, клапан поддержания противодавления, датчик контроля протока, и пр.
- Гибкая адаптация под конкретные задачи дозирования при сохранении оптимальной точности
- Встроенная система контроля optoGuard® легко распознает гидравлические неисправности в линии подачи, и сигнализирует об этом
- Находит применение в любой области благодаря широчайшим возможностям настройки
- Интерфейсы для включения в АСУТП по шине PROFIBUS® или CAN
- Применим в качестве центрального блока управления с функцией «таймер процесса», благодаря чему отпадает необходимость в дополнительных контроллерах (PLC)



delta®

Тип насоса	Давление бар	Макс. производительность л/ч	Объём хода мл/ход	Частота хода ход/мин	Присоединительные размеры вншн. Ø x внутр. Ø мм	Высота всасывания м вод. ст.
DLTA 2508	25	7,5	0,62	200	8 x 4 ¹⁾	5
DLTA 1608	16	7,8	0,65	200	8 x 5 ¹⁾	5
DLTA 1612	16	11,3	0,94	200	8 x 5	6
DLTA 1020	10	19,1	1,59	200	12 x 9	5
DLTA 0730	7	29,2	2,43	200	12 x 9	5
DLTA 0450	4	49,0	4,08	200	G¾" - DN10	3
DLTA 0280	2	75,0	6,25	200	G¾" - DN10	2

Высота всасывания (м вод. ст.) = Высота всасывания при заполненной гидравлической части

¹⁾ При изготовлении из высококачественной нержавеющей стали присоединительный диаметр 6 мм.

Материалы, соприкасающиеся со средой

Исполнение	Дозирующая головка	Присоединения на стороне всасывания/нагнетания	Уплотнения	Шарик дозирующего клапана
NPE	Плексиглас	PVC	EPDM	Керамика
NPB	Плексиглас	PVC	FPM	Керамика
PVT	PVDF	PVDF	PTFE	Керамика
SST	Высококачественная нержавеющая сталь 1.4404	Высококачественная нержавеющая сталь 1.4404	PTFE	Керамика

www.prominent.com/magnetdosierpumpen