

www.promhimtech.ru
zakaz@promhimtech.ru

50 Гц



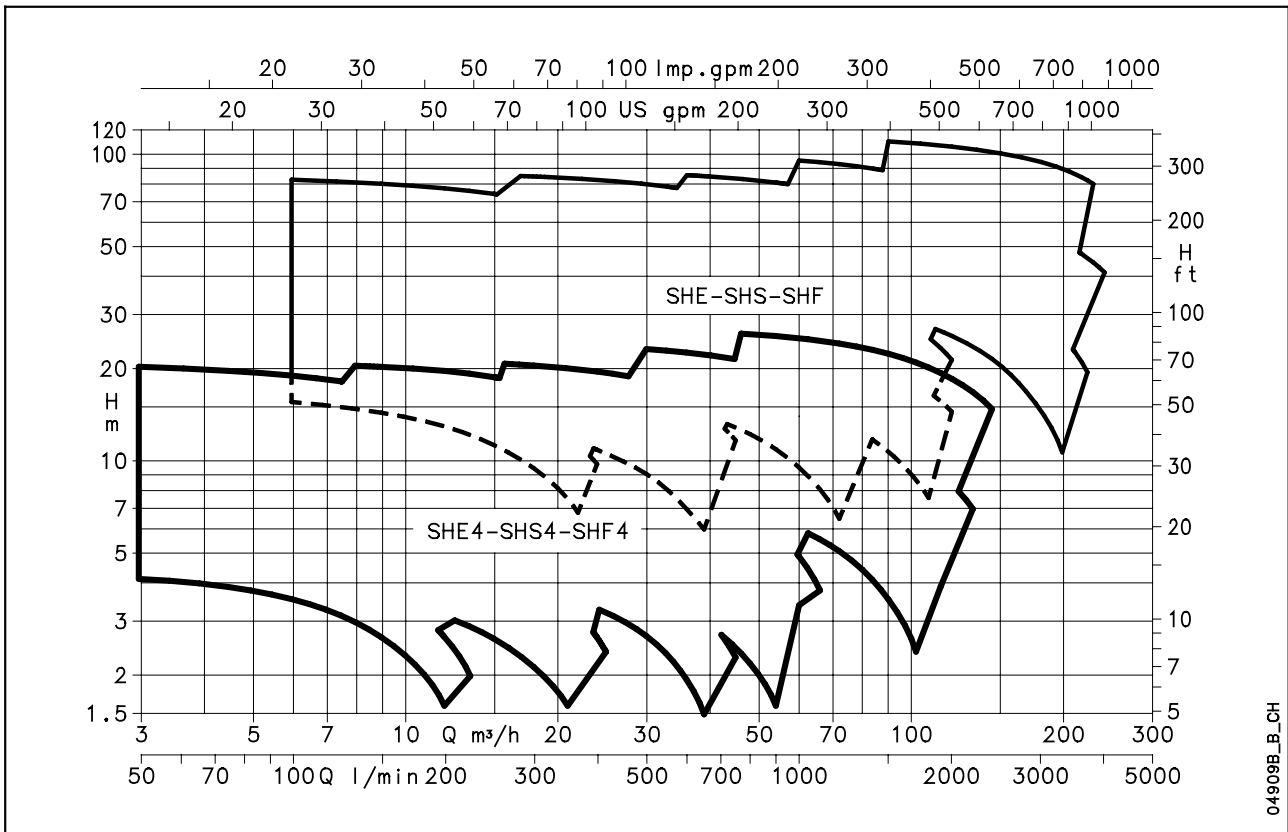
Серия SH

ЦЕНТРОБЕЖНЫЕ НАСОСЫ ИЗ НЕРЖАВЕЮЩЕЙ СТАЛИ AISI 316
С ОСЕВЫМ ВСАСЫВАЮЩИМ И РАДИАЛЬНЫМ НАПОРНЫМ ПАТРУБКАМИ

Код 19100294С Ред. 10/2012

 **LOWARA**
a xylem brand

SH СЕРИЯ ДИАПАЗОН ГИДРАВЛИЧЕСКИХ ХАРАКТЕРИСТИК ПРИ 50 ГЦ



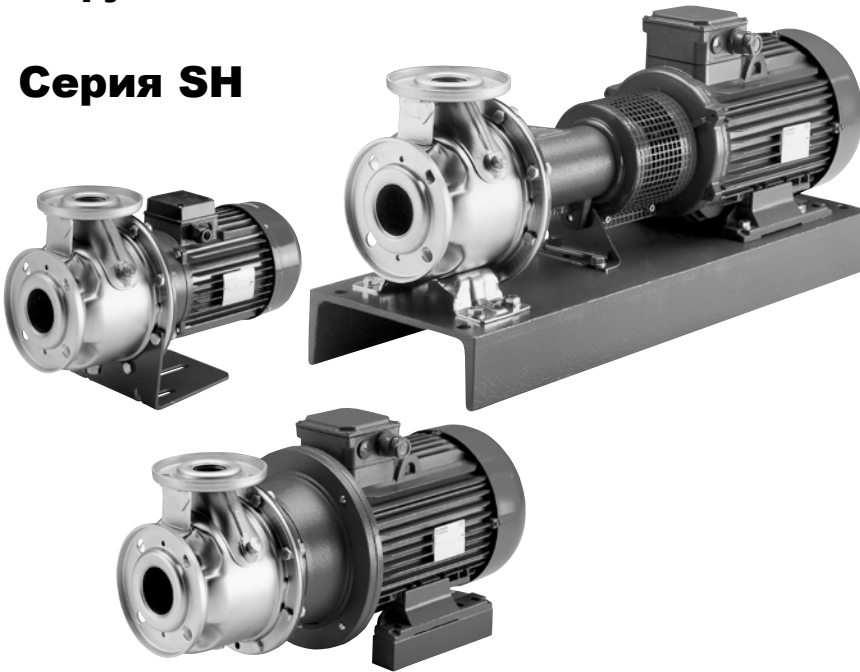
04909B_B_CH

СОДЕРЖАНИЕ

Номенклатура продукции.....	5
Характеристики конструкции	6
Перечень моделей	8
Перечень моделей и таблица материалов	9
Торцевые уплотнения насосов серии SH.....	14
Электродвигатели.....	15
Диапазон гидравлических характеристик насосов с 2-х полюсными электродвигателями, 50 Гц	24
Диапазон гидравлических характеристик насосов с 4-х полюсными электродвигателями, 50 Гц	26
Гидравлические характеристики насосов с 2-х полюсными двигателями, 50 Гц	28
Гидравлические характеристики насосов с 4-х полюсными двигателями, 50 Гц	51
Размеры и вес	75
Принадлежности	93
Техническое приложение.....	99

**Центробежные
электронасосы
из нержавеющей
стали AISI 316
с осевым
всасывающим
и радиальным
напорным
патрубками**

Серия SH



СЕКТОРЫ РЫНКА

ЖИЛИЩНО-КОММУНАЛЬНОЕ СТРОИТЕЛЬСТВО,
СЕЛЬСКОЕ ХОЗЯЙСТВО, ПРОМЫШЛЕННОСТЬ.

ПРИМЕНЕНИЕ

Электронасосы Lowara серии SH используются для циркуляции воды и других жидкостей, не содержащих механических включений, в системах отопления, вентиляции и кондиционирования воздуха, а также для повышения давления в промышленных целях.

- Температура перекачиваемой жидкости, стандартное исполнение: от -10 до +120°C. Специальные модели поставляются по запросу;
- Максимальное рабочее давление: 12 бар (PN 12).

ЭЛЕКТРОДВИГАТЕЛЬ

- 3-х фазный, асинхронный, с короткозамкнутым ротором типа “беличье колесо”, герметично изолированная конструкция с воздушным охлаждением;
- Характеристики соответствуют стандарту EN 60034-1;

**Стандартно поставляются
двигатели класса
эффективности IE2/IE3
согласно директивы 640/2009**

- Класс защиты IP55;
- Класс изоляции - F;
- Максимальная температура окружающей среды: 40°C. Для других условий окружающей среды требуется корректировка мощности двигателя;
- Защита от перегрузки обеспечивается пользователем;
- Отверстия для слива конденсата на всех двигателях;
- Стандартное напряжение:
 - Однофазный двигатель: 220-240 В, 50 Гц;
 - Трехфазный двигатель:
 - 220-240/380-415 В, 50 Гц для двигателей мощностью до 3 кВт;
 - 380-415/660-690 В, 50 Гц для двигателей мощностью свыше 3 кВт.

ХАРАКТЕРИСТИКИ

НАСОС

- серия SH включает в себя одноступенчатые центробежные насосы из нержавеющей стали AISI 316.
- размеры и диаметр всасывающего и напорного патрубков соответствуют стандарту EN 733 (в прошлом DIN 24255);
- размеры фланцев соответствуют стандарту UNI-EN 1092-2 (в прошлом UNI 2236);
- возможные типоразмеры: от DN 25 до DN 80;
- вращение насоса против часовой стрелки если смотреть со стороны всасывающего патрубка. Конструкция выдвигается с тыльной стороны.

ДИАПАЗОН ПРИМЕНЕНИЯ

- Подача:
 - до 240 м³/ч, 2-х полюсный,
 - до 130 м³/ч, 4-х полюсный;
- Напор:
 - до 110 м, 2-х полюсный,
 - до 23 м, 4-х полюсный;

КОНСТРУКЦИЯ

- Центробежный насос из нержавеющей стали с осевым всасывающим и радиальным напорным патрубками;
- Корпус насоса сделан из нержавеющей стали AISI 316L (PN 16);
- Фланцы соответствуют стандарту UNI-EN 1092-2 (в прошлом UNI 2236) и DIN 2533;
- Выдвигаемая с тыльной стороны конструкция (рабочее колесо, адаптер и двигатель) извлекается без отсоединения корпуса насоса от трубопровода;
- Закрытое рабочее колесо из нержавеющей стали AISI 316L, сваренное при помощи лазерных технологий (для типоразмеров 25, 32, 40, 50, 65-160/75, 65-160/110A) или литая нержавеющая сталь AISI CF8M;
- Торцевое уплотнение вала соответствует стандарту EN 12756 (в прошлом DIN 24960);
- Пробки сливного и заливного отверстий выполнены из нержавеющей стали 316L.

СОЕДИНЕНИЕ ДВИГАТЕЛЯ И НАСОСА

- **SHE** — Моноблочная конструкция. Насос соединен с двигателем при помощи адаптера, рабочее колесо крепится непосредственно на удлиненный вал двигателя;
- **SHS** — насос соединен с двигателем с помощью адаптера, крепление вала рабочего колеса к стандартному удлинению вала двигателя осуществляется через “глухую муфту”;
- **SHF** — с адаптером, гибкой муфтой и фиксирующей станиной-основанием.
- **SHF...SC** — с адаптером, муфтой с проставком и станиной-основанием.

Возможные исполнения: насос со свободным валом.

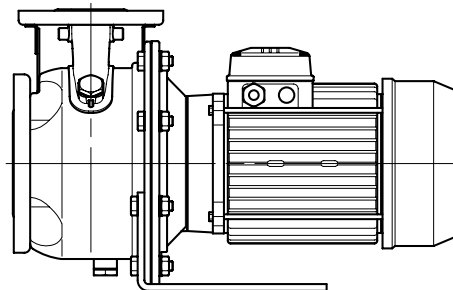
ПРИНАДЛЕЖНОСТИ ПО ЗАПРОСУ

- Ответные фланцы из нержавеющей стали AISI 316 или оцинкованного железа;
- Промежуточный фланец с возможностью подсоединения манометра;
- Регулировочные шайбы для насоса и двигателя.

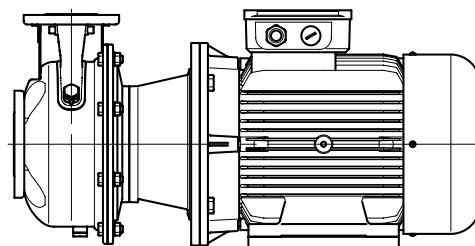
ДОПОЛНИТЕЛЬНЫЕ ВОЗМОЖНОСТИ

- Различные напряжение и частота;
- Различные материалы для торцевого уплотнения вала и уплотнения корпуса насоса;
- Модель с внутренней рециркуляцией перекачиваемой жидкости через торцевое уплотнение;
- Модель со стопорным штифтом вращательной части торцевого уплотнения;
- Двигатели, адаптированные к жаркой и влажной окружающей среде;
- Версии с управлением частотным регулятором Hydrovar;
- Модель SHF оснащена гибкой муфтой с проставком;
- Модель двигателя с дизельным приводом.

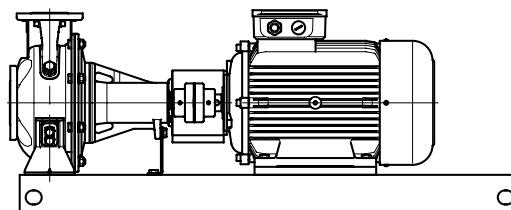
SHE – SHE 4



SHS – SHS 4

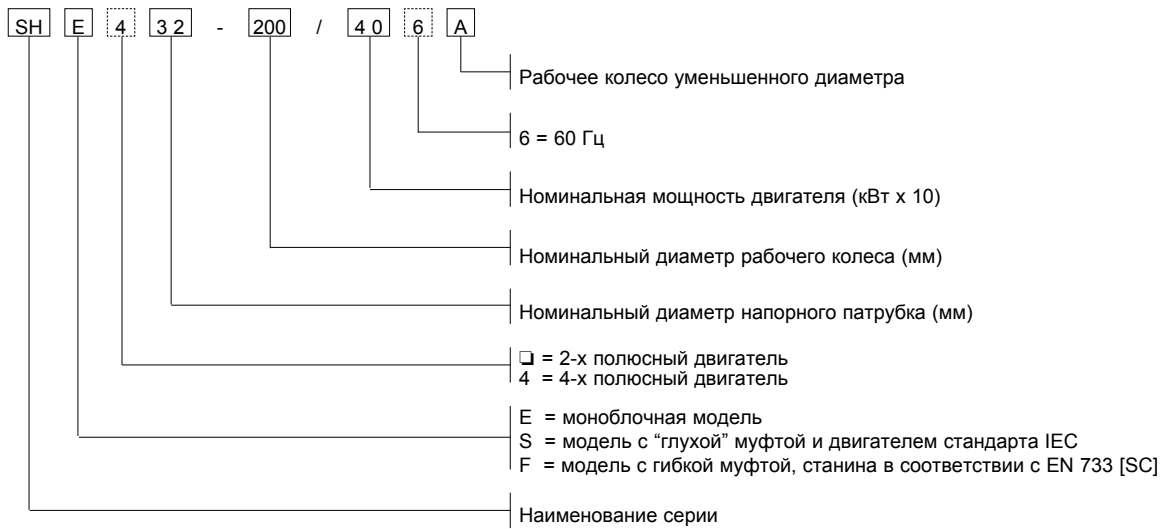


SHF – SHF 4

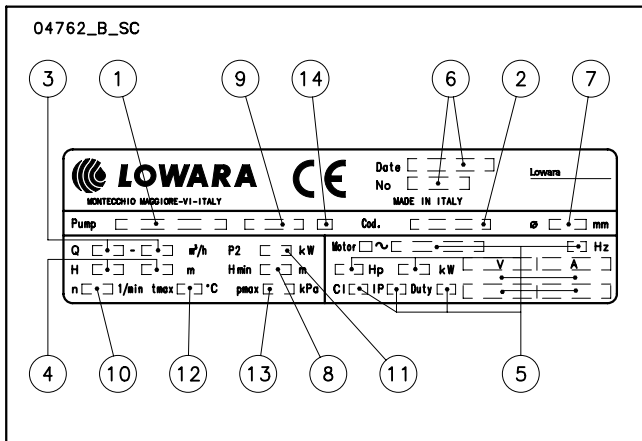


04905_A_SC

СЕРИЯ SH РАСШИФРОВКА ТИПОВОГО ОБОЗНАЧЕНИЯ



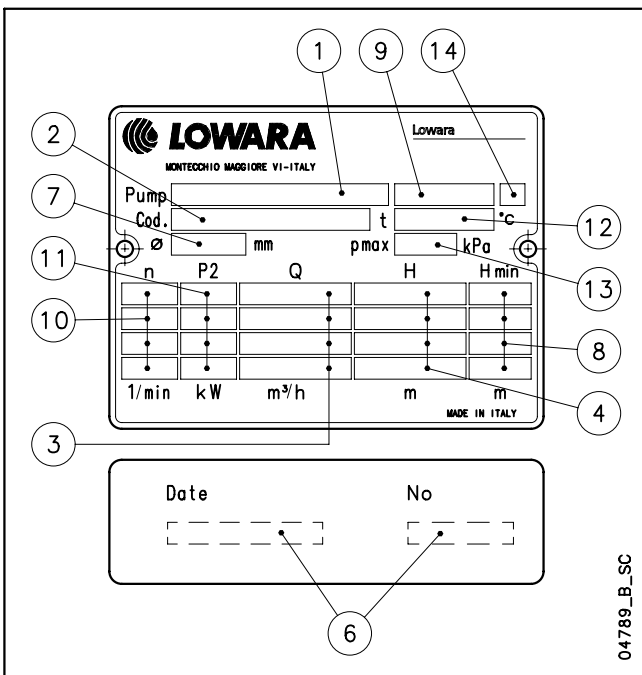
ТАБЛИЧКА ХАРАКТЕРИСТИК SHE-SHS



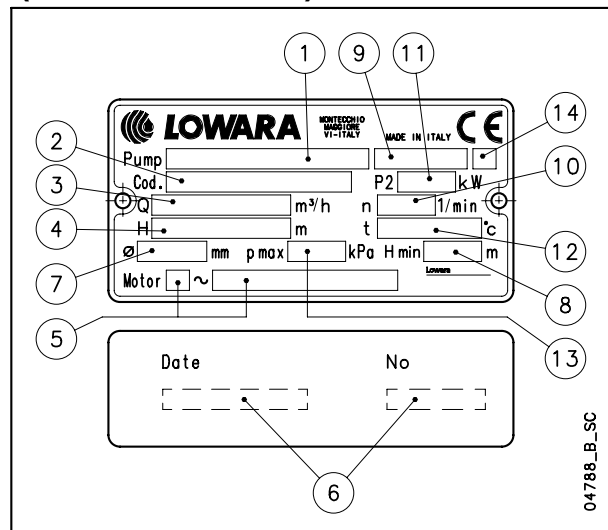
ОПИСАНИЕ

- 1 – Тип электронасоса
- 2 – Код
- 3 – Диапазон подачи
- 4 – Диапазон напора
- 5 – Тип двигателя
- 6 – Дата производства и серийный номер
- 7 – Диаметр рабочего колеса
- 8 – Минимальный напор
- 9 – Идентификационный код материала торцевого уплотнения
- 10 – Частота
- 11 – Номинальная мощность
- 12 – Максимальная рабочая температура
- 13 – Максимальное рабочее давление
- 14 – Идентификационный код материала кольца круглого сечения

ТАБЛИЧКА ХАРАКТЕРИСТИК SHF (ТОЛЬКО ГИДРАВЛИЧЕСКАЯ ЧАСТЬ НАСОСА)



ТАБЛИЧКА ХАРАКТЕРИСТИК SHF (ЭЛЕКТРОНАСОС)



ПЕРЕЧЕНЬ МОДЕЛЕЙ НАСОСОВ СЕРИИ SH, 50 ГЦ

2-Х ПОЛЮСНЫЕ

ТИПОРАЗМЕР	кВт	ВЕРСИЯ			
		SHEM	SHE	SHS	SHF
25-125/07	0,75	•	•	•	•
25-125/11	1,1	•	•	•	•
25-160/15	1,5	•	•	•	•
25-160/22	2,2	•	•	•	•
25-200/30	3	-	•	•	•
25-200/40	4	-	•	•	•
25-250/55	5,5	-	•	•	•
25-250/75	7,5	-	•	•	•
25-250/110	11	-	•	•	•
32-125/07	0,75	•	•	•	•
32-125/11	1,1	•	•	•	•
32-160/15	1,5	•	•	•	•
32-160/22	2,2	•	•	•	•
32-200/30	3	-	•	•	•
32-200/40	4	-	•	•	•
32-250/55	5,5	-	•	•	•
32-250/75	7,5	-	•	•	•
32-250/110	11	-	•	•	•
40-125/11	1,1	•	•	•	•
40-125/15	1,5	•	•	•	•
40-125/22	2,2	•	•	•	•
40-160/30	3	-	•	•	•
40-160/40	4	-	•	•	•
40-200/55	5,5	-	•	•	•
40-200/75	7,5	-	•	•	•
40-250/92	9,2	-	•	-	-
40-250/110A	11	-	-	•	•
40-250/110	11	-	•	•	•
40-250/150	15	-	•	•	•
50-125/22	2,2	•	•	•	•
50-125/30	3	-	•	•	•
50-125/40	4	-	•	•	•
50-160/55	5,5	-	•	•	•
50-160/75	7,5	-	•	•	•
50-200/92	9,2	-	•	-	-
50-200/110A	11	-	-	•	•
50-200/110	11	-	•	•	•
50-250/150	15	-	•	•	•
50-250/185	18,5	-	•	•	•
50-250/220	22	-	•	•	•
65-160/40	4	-	•	•	•
65-160/55	5,5	-	•	•	•
65-160/75	7,5	-	•	•	•
65-160/92	9,2	-	•	-	-
65-160/110A	11	-	-	•	•
65-160/110	11	-	•	•	•
65-200/150	15	-	•	•	•
65-200/185	18,5	-	•	•	•
65-200/220	22	-	•	•	•
65-250/300	30	-	-	•	•
65-250/370	37	-	-	•	•
80-160/110	11	-	•	•	•
80-160/150	15	-	•	•	•
80-160/185	18,5	-	•	•	•
80-200/220	22	-	•	•	•
80-200/300	30	-	-	•	•
80-200/370	37	-	-	•	•
80-250/450	45	-	-	-	•
80-250/550	55	-	-	-	•
80-250/750	75	-	-	-	•

• = Возможно.

sh_she-shs-shf_2p50_b_tem

4-Х ПОЛЮСНЫЕ

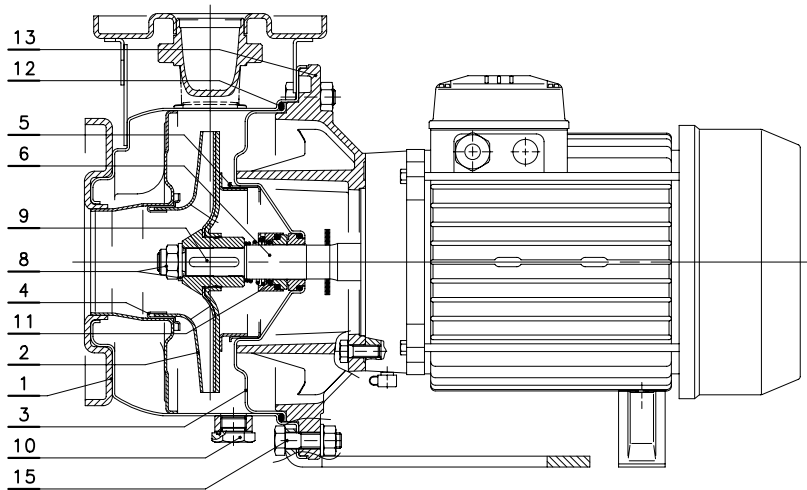
ТИПОРАЗМЕР	кВт	ВЕРСИЯ		
		SHE4	SHS4	SHF4
25-125/02A	0,25	•	-	•
25-125/02	0,25	•	-	•
25-160/02	0,25	•	-	•
25-160/03	0,37	•	-	•
25-200/03	0,37	•	-	•
25-200/05	0,55	•	-	•
25-250/07	0,75	•	•	•
25-250/11	1,1	•	•	•
25-250/15	1,5	•	•	•
32-125/02A	0,25	•	-	•
32-125/02	0,25	•	-	•
32-160/02	0,25	•	-	•
32-160/03	0,37	•	-	•
32-200/03	0,37	•	-	•
32-200/05	0,55	•	-	•
32-250/07	0,75	•	•	•
32-250/11	1,1	•	•	•
32-250/15	1,5	•	•	•
40-125/02A	0,25	•	-	•
40-125/02	0,25	•	-	•
40-125/03	0,37	•	-	•
40-160/03	0,37	•	-	•
40-160/05	0,5	•	-	•
40-200/07	0,75	•	•	•
40-200/11	1,1	•	•	•
40-250/11	1,1	•	•	•
40-250/15	1,5	•	•	•
40-250/22	2,2	•	•	•
50-125/03A	0,37	•	-	•
50-125/03	0,37	•	-	•
50-125/05	0,5	•	-	•
50-160/07	0,75	•	•	•
50-160/11	1,1	•	•	•
50-200/11	1,1	•	•	•
50-200/15	1,5	•	•	•
50-250/22A	2,2	•	•	•
50-250/22	2,2	•	•	•
50-250/30	3	•	•	•
65-160/05	0,5	•	•	•
65-160/07	0,75	•	•	•
65-160/11A	1,1	•	•	•
65-160/11	1,1	•	•	•
65-160/15	1,5	•	•	•
65-200/15	1,5	•	•	•
65-200/22	2,2	•	•	•
65-200/30	3	•	•	•
65-250/40	4	•	•	•
65-250/55	5,5	•	•	•
80-160/15	1,5	•	•	•
80-160/22A	2,2	•	•	•
80-160/22	2,2	•	•	•
80-200/30	3	•	•	•
80-200/40	4	•	•	•
80-250/55	5,5	•	•	•
80-250/75	7,5	•	•	•
80-250/110	11	•	•	•

• = Возможно.

sh_she4-shs4-shf4_4p50-en_c_tem

SHE-SHE4 СЕРИЯ ПЕРЕЧЕНЬ МОДЕЛЕЙ И ТАБЛИЦА МАТЕРИАЛОВ

04906_B_DS



МОДЕЛИ	
2-Х ПОЛЮСНЫЕ	4-Х ПОЛЮСНЫЕ
SHE 25-125/07	SHE4 25-200/05
SHE 25-125/11	SHE4 25-250/07
SHE 25-160/15	SHE4 25-250/11
SHE 25-160/22	SHE4 25-250/15
SHE 25-200/30	SHE4 32-200/05
SHE 25-200/40	SHE4 32-250/07
SHE 25-250/55	SHE4 32-250/11
SHE 25-250/75	SHE4 32-250/15
SHE 25-250/110	SHE4 40-160/05
SHE 32-125/07	SHE4 40-200/07
SHE 32-125/11	SHE4 40-200/11
SHE 32-160/15	SHE4 40-250/11
SHE 32-160/22	SHE4 40-250/15
SHE 32-200/30	SHE4 40-250/22
SHE 32-200/40	SHE4 50-125/05
SHE 32-250/55	SHE4 50-160/07
SHE 32-250/75	SHE4 50-160/11
SHE 32-250/110	SHE4 50-200/11
SHE 40-125/11	SHE4 50-200/15
SHE 40-125/15	SHE4 50-250/22A
SHE 40-125/22	SHE4 50-250/22
SHE 40-160/30	SHE4 50-250/30
SHE 40-160/40	SHE4 65-160/05
SHE 40-200/55	SHE4 65-160/07
SHE 40-200/75	SHE4 65-160/11A
SHE 40-250/92	SHE4 65-160/11
SHE 40-250/110	SHE4 65-160/15
SHE 50-125/22	SHE4 65-200/15
SHE 50-125/30	SHE4 65-200/22
SHE 50-125/40	SHE4 65-200/30
SHE 50-160/55	SHE4 65-250/40
SHE 50-160/75	SHE4 65-250/55
SHE 50-200/92	SHE4 80-160/15
SHE 50-200/110	SHE4 80-160/22A
SHE 65-160/40	SHE4 80-160/22
SHE 65-160/55	SHE4 80-200/30
SHE 65-160/75	SHE4 80-200/40
SHE 65-160/92	SHE4 80-250/55
SHE 65-160/110	SHE4 80-250/75
SHE 80-160/110	SHE4 80-250/92

sh-she-she4-p_a_mo

№	ДЕТАЛЬ	МАТЕРИАЛ	ССЫЛКИ НА СТАНДАРТЫ	
			ЕВРОПА	США
1	Корпус насоса	Нержавеющая сталь	EN 10088-1 -X2CrNiMo17-12-2 (1.4404)	AISI 316L
2	Рабочее колесо 25-32-40-50-65(160)	Нержавеющая сталь	EN 10088-1 -X2CrNiMo17-12-2 (1.4404)	AISI 316L
	Рабочее колесо 65(200-250)-80	Нержавеющая сталь	EN 10213-4-GX5CrNiMo19-11-2 (1.4408)	ASTM CF8M (cast AISI 316)
3	Диск фиксации уплотнения	Нержавеющая сталь	EN 10088-1 -X2CrNiMo17-12-2 (1.4404)	AISI 316L
4	Механизм компенсации износа рабочего колеса	Нержавеющая сталь	EN 10088-1 -X2CrNiMo17-12-2 (1.4404)	AISI 316L
5	Контрупорное кольцо	Нержавеющая сталь	EN 10088-1 -X2CrNiMo17-12-2 (1.4404)	AISI 316L
6	Удлиненный вал	Нержавеющая сталь	EN 10088-1 -X5CrNiMo17-12-2 (1.4401)	AISI 316
7	"Глухая" муфта вала	Нержавеющая сталь	EN 10088-1 -X5CrNiMo17-12-2 (1.4401)	AISI 316
8	Шайба и фиксирующая гайка рабочего колеса	Нержавеющая сталь	EN 10088-1 -X5CrNiMo17-12-2 (1.4401)	AISI 316
9	Шпонка	Нержавеющая сталь	EN 10088-1 -X2CrNiMo17-12-2 (1.4404)	AISI 316L
10	Заглушки заливного и сливного отверстий	Нержавеющая сталь	EN 10088-1 -X5CrNiMo17-12-2 (1.4401)	AISI 316
11	Торцевое уплотнение	Керамика / Углерод / Витон (стандартное исполнение)		
12	Эластомеры	Витон (стандартное исполнение)		
13	Адаптер*	Алюминий	EN 1706-A C-AISI11Cu2 (Fe) (AC46100)	-
	Адаптер	Чугун	EN 1561-GJ L-200 (JL1030)	ASTM Класс 25
15	Болты и винты для крепления корпуса насоса	Гальванизированная сталь		

* Для 25/32/40-125 2/4-полюсных версий, для 25/32/40-160 2/4-полюсных версий, для 25/32/40-200 2/4-полюсных версий.

sh_she_c_tm

СЕРИЯ SHE-SHE4 ПЕРЕЧЕНЬ МОДЕЛЕЙ И ТАБЛИЦА МАТЕРИАЛОВ

<p>04902_B_DS</p>	<table border="1"> <thead> <tr> <th colspan="2">МОДЕЛИ 2-Х ПОЛЮСНЫЕ</th> </tr> </thead> <tbody> <tr><td>SHE 40-250/150</td></tr> <tr><td>SHE 50-250/150</td></tr> <tr><td>SHE 50-250/185</td></tr> <tr><td>SHE 50-250/220</td></tr> <tr><td>SHE 65-200/150</td></tr> <tr><td>SHE 65-200/185</td></tr> <tr><td>SHE 65-200/220</td></tr> <tr><td>SHE 80-160/150</td></tr> <tr><td>SHE 80-160/185</td></tr> <tr><td>SHE 80-200/220</td></tr> </tbody> </table> <p style="text-align: right;">sh-she-s_a_mo</p>	МОДЕЛИ 2-Х ПОЛЮСНЫЕ		SHE 40-250/150	SHE 50-250/150	SHE 50-250/185	SHE 50-250/220	SHE 65-200/150	SHE 65-200/185	SHE 65-200/220	SHE 80-160/150	SHE 80-160/185	SHE 80-200/220										
МОДЕЛИ 2-Х ПОЛЮСНЫЕ																							
SHE 40-250/150																							
SHE 50-250/150																							
SHE 50-250/185																							
SHE 50-250/220																							
SHE 65-200/150																							
SHE 65-200/185																							
SHE 65-200/220																							
SHE 80-160/150																							
SHE 80-160/185																							
SHE 80-200/220																							
	<table border="1"> <thead> <tr> <th colspan="2">МОДЕЛИ 4-Х ПОЛЮСНЫЕ</th> </tr> </thead> <tbody> <tr><td>SHE4 25-125/02A</td><td>SHE4 40-125/02A</td></tr> <tr><td>SHE4 25-125/02</td><td>SHE4 40-125/02</td></tr> <tr><td>SHE4 25-160/02</td><td>SHE4 40-125/03</td></tr> <tr><td>SHE4 25-160/03</td><td>SHE4 40-160/03</td></tr> <tr><td>SHE4 25-200/03</td><td>SHE4 50-125/03A</td></tr> <tr><td>SHE4 32-125/02A</td><td>SHE4 50-125/03</td></tr> <tr><td>SHE4 32-125/02</td><td></td></tr> <tr><td>SHE4 32-160/02</td><td></td></tr> <tr><td>SHE4 32-160/03</td><td></td></tr> <tr><td>SHE4 32-200/03</td><td></td></tr> </tbody> </table> <p style="text-align: right;">sh-she4-p_a_mo</p>	МОДЕЛИ 4-Х ПОЛЮСНЫЕ		SHE4 25-125/02A	SHE4 40-125/02A	SHE4 25-125/02	SHE4 40-125/02	SHE4 25-160/02	SHE4 40-125/03	SHE4 25-160/03	SHE4 40-160/03	SHE4 25-200/03	SHE4 50-125/03A	SHE4 32-125/02A	SHE4 50-125/03	SHE4 32-125/02		SHE4 32-160/02		SHE4 32-160/03		SHE4 32-200/03	
МОДЕЛИ 4-Х ПОЛЮСНЫЕ																							
SHE4 25-125/02A	SHE4 40-125/02A																						
SHE4 25-125/02	SHE4 40-125/02																						
SHE4 25-160/02	SHE4 40-125/03																						
SHE4 25-160/03	SHE4 40-160/03																						
SHE4 25-200/03	SHE4 50-125/03A																						
SHE4 32-125/02A	SHE4 50-125/03																						
SHE4 32-125/02																							
SHE4 32-160/02																							
SHE4 32-160/03																							
SHE4 32-200/03																							

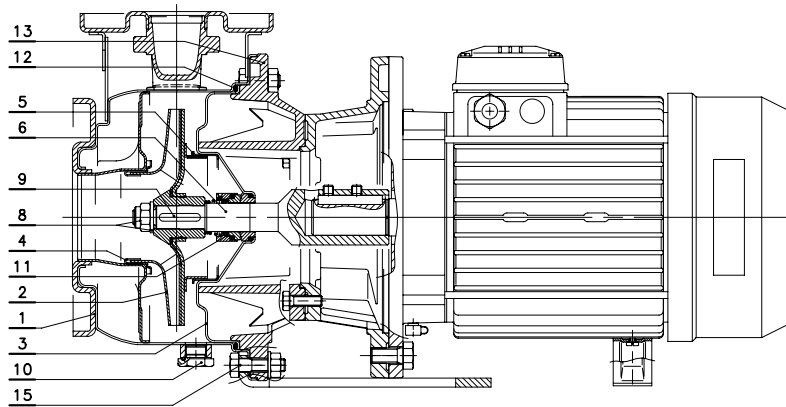
№	ДЕТАЛЬ	МАТЕРИАЛ	ССЫЛКИ НА СТАНДАРТЫ	
			ЕВРОПА	США
1	Корпус насоса	Нержавеющая сталь	EN 10088-1 -X2CrNiMo17-12-2 (1.4404)	AISI 316L
2	Рабочее колесо 25-32-40-50-65(160)	Нержавеющая сталь	EN 10088-1 -X2CrNiMo17-12-2 (1.4404)	AISI 316L
	Рабочее колесо 65(200-250)-80	Нержавеющая сталь	EN 10213-4-GX5CrNiMo19-11-2 (1.4408)	ASTM CF8M (cast AISI 316)
3	Диск фиксации уплотнения	Нержавеющая сталь	EN 10088-1 -X2CrNiMo17-12-2 (1.4404)	AISI 316L
4	Механизм компенсации износа рабочего колеса	Нержавеющая сталь	EN 10088-1 -X2CrNiMo17-12-2 (1.4404)	AISI 316L
5	Контрупорное кольцо	Нержавеющая сталь	EN 10088-1 -X2CrNiMo17-12-2 (1.4404)	AISI 316L
6	Удлиненный вал	Нержавеющая сталь	EN 10088-1 -X5CrNiMo17-12-2 (1.4401)	AISI 316
7	“Глухая” муфта вала	Нержавеющая сталь	EN 10088-1 -X5CrNiMo17-12-2 (1.4401)	AISI 316
8	Шайба и фиксирующая гайка рабочего колеса	Нержавеющая сталь	EN 10088-1 -X5CrNiMo17-12-2 (1.4401)	AISI 316
9	Шпонка	Нержавеющая сталь	EN 10088-1 -X2CrNiMo17-12-2 (1.4404)	AISI 316L
10	Заглушки заливного и сливного отверстий	Нержавеющая сталь	EN 10088-1 -X5CrNiMo17-12-2 (1.4401)	AISI 316
11	Торцевое уплотнение	Керамика / Углерод / Витон (стандартное исполнение)		
12	Эластомеры	Витон (стандартное исполнение)		
13	Адаптер*	Алюминий	EN 1706-A C-AISI11Cu2 (Fe) (AC46100)	-
	Адаптер	Чугун	EN 1561-GJ L-200 (JL1030)	ASTM Класс 25
15	Болты и винты для крепления корпуса насоса	Гальванизированная сталь		

* Для 25/32/40-125 2/4-полюсных версий, для 25/32/40-160 2/4-полюсных версий, для 25/32/40-200 2/4-полюсных версий.

sh_she_c_tm

СЕРИЯ SHS-SHS4 ПЕРЕЧЕНЬ МОДЕЛЕЙ И ТАБЛИЦА МАТЕРИАЛОВ

04956_B_DS



ВЕРСИИ

2-Х ПОЛЮСНЫЕ	4-Х ПОЛЮСНЫЕ
SHS 25-125/07	SHS4 25-250/07
SHS 25-125/11	SHS4 25-250/11
SHS 25-160/15	SHS4 25-250/15
SHS 25-160/22	SHS4 32-250/07
SHS 25-200/30	SHS4 32-250/11
SHS 25-200/40	SHS4 32-250/15
SHS 25-250/55	SHS4 40-200/07
SHS 25-250/75	SHS4 40-200/11
SHS 32-125/07	SHS4 40-250/11
SHS 32-125/11	SHS4 40-250/15
SHS 32-160/15	SHS4 40-250/22
SHS 32-160/22	SHS4 50-160/07
SHS 32-200/30	SHS4 50-160/11
SHS 32-200/40	SHS4 50-200/11
SHS 32-250/55	SHS4 50-200/15
SHS 32-250/75	SHS4 50-250/22A
SHS 40-125/11	SHS4 50-250/22
SHS 40-125/15	SHS4 50-250/30
SHS 40-125/22	SHS4 65-160/05
SHS 40-160/30	SHS4 65-160/07
SHS 40-160/40	SHS4 65-160/11A
SHS 40-200/55	SHS4 65-160/11
SHS 40-200/75	SHS4 65-160/15
SHS 50-125/22	SHS4 65-200/15
SHS 50-125/30	SHS4 65-200/22
SHS 50-125/40	SHS4 65-200/30
SHS 50-160/55	SHS4 65-250/40
SHS 50-160/75	SHS4 65-250/55
SHS 65-160/40	SHS4 80-160/15
SHS 65-160/55	SHS4 80-160/22A
SHS 65-160/75	SHS4 80-160/22
	SHS4 80-200/30
	SHS4 80-200/40
	SHS4 80-250/55
	SHS4 80-250/75
	SHS4 80-250/92

sh-shs-shs4-p_a_mo

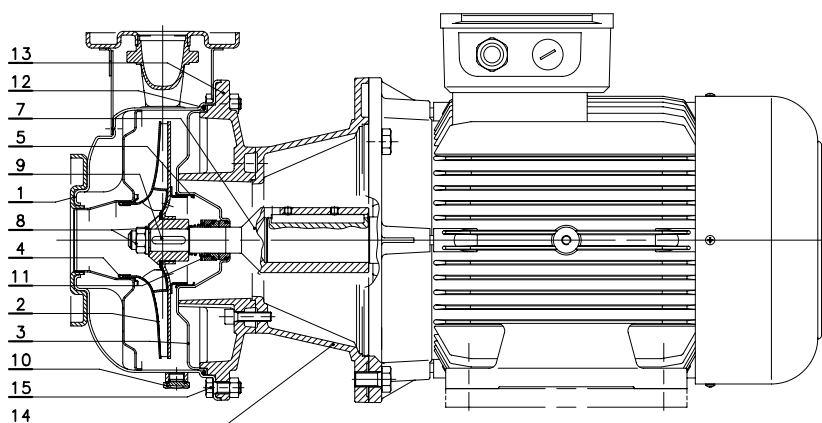
№	ДЕТАЛЬ	МАТЕРИАЛ	ССЫЛКИ НА СТАНДАРТЫ	
			ЕВРОПА	США
1	Корпус насоса	Нержавеющая сталь	EN 10088-1 -X2CrNiMo17-12-2 (1.4404)	AISI 316L
2	Рабочее колесо 25-32-40-50-65(160)	Нержавеющая сталь	EN 10088-1 -X2CrNiMo17-12-2 (1.4404)	AISI 316L
	Рабочее колесо 65(200-250)-80	Нержавеющая сталь	EN 10213-4-GX5CrNiMo19-11-2 (1.4408)	ASTM CF8M (cast AISI 316)
3	Посадочное место для торцевого уплотнения	Нержавеющая сталь	EN 10088-1 -X2CrNiMo17-12-2 (1.4404)	AISI 316L
4	Механизм компенсации износа рабочего колеса	Нержавеющая сталь	EN 10088-1 -X2CrNiMo17-12-2 (1.4404)	AISI 316L
5	Контрупорное кольцо	Нержавеющая сталь	EN 10088-1 -X2CrNiMo17-12-2 (1.4404)	AISI 316L
7	Глухая муфта вала	Нержавеющая сталь	EN 10088-1 -X5CrNiMo17-12-2 (1.4401)	AISI 316
8	Шайба и фиксирующая гайка рабочего колеса	Нержавеющая сталь	EN 10088-1 -X5CrNiMo17-12-2 (1.4401)	AISI 316
9	Шпонка	Нержавеющая сталь	EN 10088-1 -X2CrNiMo17-12-2 (1.4404)	AISI 316L
10	Заглушки заливочного/сливного отверстий	Нержавеющая сталь	EN 10088-1 -X5CrNiMo17-12-2 (1.4401)	AISI 316
11	Торцевое уплотнение	Керамика / Углерод / Витон (стандартное исполнение)		
12	Эластомеры	Витон (стандартное исполнение)		
13	Адаптер*	Алюминий	EN 1706-A C-AISI11Cu2 (Fe) (AC46100)	-
	Адаптер	Чугун	EN 1561-GJ L-200 (JL1030)	ASTM Класс 25
14	Соединительный адаптер двигателя	Чугун	EN 1561-GJ L-200 (JL1030)	ASTM Класс 25
15	Гайки и болты, которые крепят корпус насоса	Гальванизированная сталь		

* Для 25/32/40-125 2/4-полюсных версий, для 25/32/40-160 2/4-полюсных версий, для 25/32/40-200 2/4-полюсных версий.

sh_shs_c_tm

СЕРИЯ SHS ПЕРЕЧЕНЬ МОДЕЛЕЙ И ТАБЛИЦА МАТЕРИАЛОВ

04952_B_DS



МОДЕЛИ

2-Х ПОЛЮСНЫЕ

SHS 25-250/110
SHS 32-250/110
SHS 40-250/110A
SHS 40-250/110
SHS 40-250/150
SHS 50-200/110A
SHS 50-200/110
SHS 50-250/150
SHS 50-250/185
SHS 50-250/220
SHS 65-160/110A
SHS 65-160/110
SHS 65-200/150
SHS 65-200/185
SHS 65-200/220
SHS 65-250/300
SHS 65-250/370
SHS 80-160/110
SHS 80-160/150
SHS 80-160/185
SHS 80-200/220
SHS 80-200/300
SHS 80-200/370

sh-shs-s_a_mo

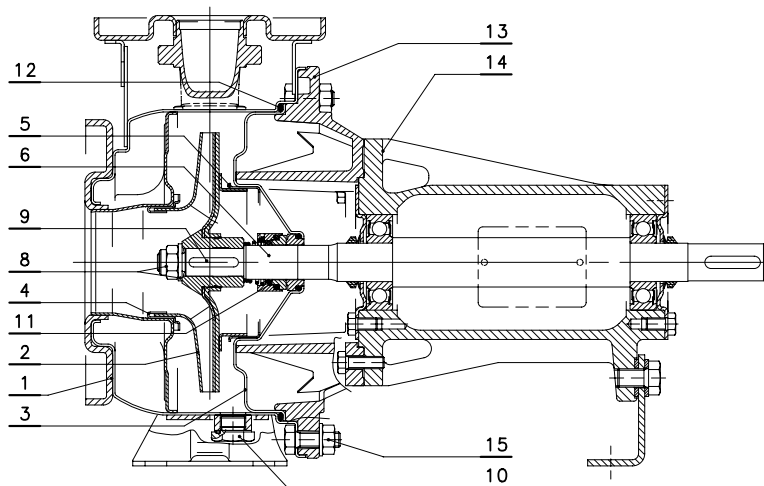
№	ДЕТАЛЬ	МАТЕРИАЛ	ССЫЛКИ НА СТАНДАРТЫ	
			ЕВРОПА	США
1	Корпус насоса	Нержавеющая сталь	EN 10088-1 -X2CrNiMo17-12-2 (1.4404)	AISI 316L
2	Рабочее колесо 25-32-40-50-65(160)	Нержавеющая сталь	EN 10088-1 -X2CrNiMo17-12-2 (1.4404)	AISI 316L
	Рабочее колесо 65(200-250)-80	Нержавеющая сталь	EN 10213-4-GX5CrNiMo19-11-2 (1.4408)	ASTM CF8M (cast AISI 316)
3	Посадочное место для торцевого уплотнения	Нержавеющая сталь	EN 10088-1 -X2CrNiMo17-12-2 (1.4404)	AISI 316L
4	Механизм компенсации износа рабочего колеса	Нержавеющая сталь	EN 10088-1 -X2CrNiMo17-12-2 (1.4404)	AISI 316L
5	Контрупорное кольцо	Нержавеющая сталь	EN 10088-1 -X2CrNiMo17-12-2 (1.4404)	AISI 316L
7	Глухая муфта вала	Нержавеющая сталь	EN 10088-1 -X5CrNiMo17-12-2 (1.4401)	AISI 316
8	Шайба и фиксирующая гайка рабочего колеса	Нержавеющая сталь	EN 10088-1 -X5CrNiMo17-12-2 (1.4401)	AISI 316
9	Шпонка	Нержавеющая сталь	EN 10088-1 -X2CrNiMo17-12-2 (1.4404)	AISI 316L
10	Заглушки заливочного/сливного отверстий	Нержавеющая сталь	EN 10088-1 -X5CrNiMo17-12-2 (1.4401)	AISI 316
11	Торцевое уплотнение	Керамика / Углерод / Витон (стандартное исполнение)		
12	Эластомеры	Витон (стандартное исполнение)		
13	Адаптер*	Алюминий	EN 1706-A C-AISI11Cu2 (Fe) (AC46100)	-
	Адаптер	Чугун	EN 1561-GJ L-200 (JL1030)	ASTM Класс 25
14	Соединительный адаптер двигателя	Чугун	EN 1561-GJ L-200 (JL1030)	ASTM Класс 25
15	Гайки и болты, которые крепят корпус насоса	Гальванизированная сталь		

* Для 25/32/40-125 2/4-полюсных версий, для 25/32/40-160 2/4-полюсных версий, для 25/32/40-200 2/4-полюсных версий.

sh_shs_c_tm

СЕРИЯ SHF BARE SHAFT ПЕРЕЧЕНЬ МОДЕЛЕЙ И ТАБЛИЦА МАТЕРИАЛОВ

04979_B_DS



МОДЕЛИ

SHF 25-125
SHF 25-160
SHF 25-200
SHF 25-250
SHF 32-125
SHF 32-160
SHF 32-200
SHF 32-250
SHF 40-125
SHF 40-160
SHF 40-200
SHF 40-250
SHF 50-125
SHF 50-160
SHF 50-200
SHF 50-250
SHF 65-160
SHF 65-200
SHF 65-250
SHF80-160
SHF 80-200
SHF 80-250

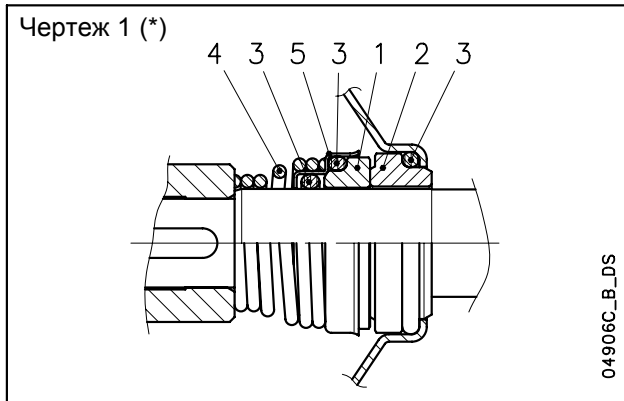
sh-shf-p_a_mo

№	ДЕТАЛЬ	МАТЕРИАЛ	ССЫЛКИ НА СТАНДАРТЫ	
			ЕВРОПА	США
1	Корпус насоса	Нержавеющая сталь	EN 10088-1 -X2CrNiMo17-12-2 (1.4404)	AISI 316L
2	Рабочее колесо 25-32-40-50-65(160)	Нержавеющая сталь	EN 10088-1 -X2CrNiMo17-12-2 (1.4404)	AISI 316L
	Рабочее колесо 65(200-250)-80	Нержавеющая сталь	EN 10213-4-GX5CrNiMo19-11-2 (1.4408)	ASTM CF8M (cast AISI 316)
3	Посадочное место для торцевого уплотнения	Нержавеющая сталь	EN 10088-1 -X2CrNiMo17-12-2 (1.4404)	AISI 316L
4	Упорное кольцо	Нержавеющая сталь	EN 10088-1 -X2CrNiMo17-12-2 (1.4404)	AISI 316L
5	Механизм компенсации износа рабочего колеса	Нержавеющая сталь	EN 10088-1 -X2CrNiMo17-12-2 (1.4404)	AISI 316L
6	Удлиненный вал	Нержавеющая сталь	EN 10088-1 -X5CrNiMo17-12-2 (1.4401)	AISI 316
8	Шайба и фиксирующая гайка рабочего колеса	Нержавеющая сталь	EN 10088-1 -X5CrNiMo17-12-2 (1.4401)	AISI 316
9	Шпонка	Нержавеющая сталь	EN 10088-1 -X2CrNiMo17-12-2 (1.4404)	AISI 316L
10	Заглушки заливного и сливного отверстий	Нержавеющая сталь	EN 10088-1 -X5CrNiMo17-12-2 (1.4401)	AISI 316
11	Торцевое уплотнение	Керамика / Углерод / Витон (стандартное исполнение)		
12	Эластомеры	Витон (стандартное исполнение)		
13	Адаптер*	Алюминий	EN 1706-A C-AlSi11Cu2 (Fe) (AC46100)	-
	Адаптер	Чугун	EN 1561-GJ L-200 (JL1030)	ASTM Класс 25
14	Корпус подшипникового узла	Чугун	EN 1561-GJ L-200 (JL1030)	ASTM Класс 25
15	Болты и винты для крепления корпуса насоса	Гальванизированная сталь		

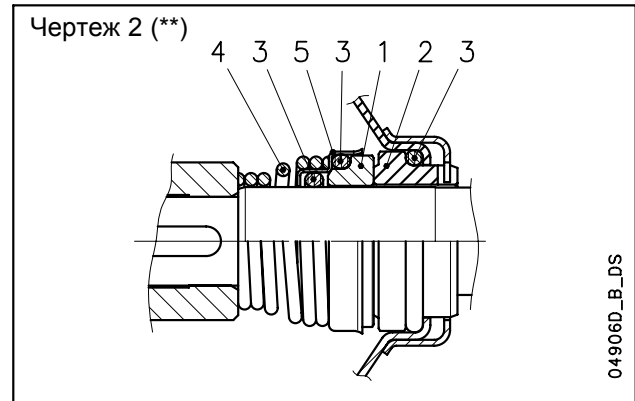
*Для 25/32/40-125 2/4-полюсных версий, для 25/32/40-160 2/4-полюсных версий, для 25/32/40-200 2/4-полюсных версий.

sh_shf_c_tm

ТОРЦЕВОЕ УПЛОТНЕНИЕ ВАЛА НАСОСОВ СЕРИИ SH В СООТВЕТСТВИИ С EN 12756



(*) Стандартная модель



(**) Модель со стопорным штифтом фиксированной части торцевого уплотнения

ПЕРЕЧЕНЬ МАТЕРИАЛОВ

ПОЗИЦИЯ 1 – 2	ПОЗИЦИЯ 3	ПОЗИЦИЯ 4 – 5
B : Углеродистый пропитанный синтетической смолой	E : EPDM	G : Нержавеющая сталь AISI 316
Q ₁ : Карбид кремния	V : FPM	
V : Керамика		

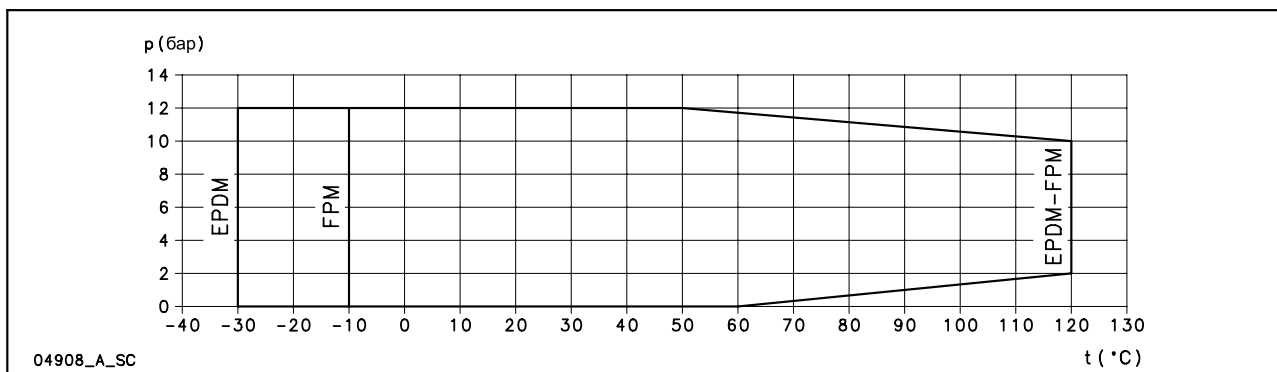
sh_ten-mec_a_tm

ТИПЫ УПЛОТНЕНИЙ ВАЛА

ТИП	ПОЗИЦИЯ					ТЕМПЕРАТУРА (°C)
	1 ПОДВИЖНАЯ КОНСТРУКЦИЯ	2 НЕПОДВИЖНАЯ КОНСТРУКЦИЯ	3 ЭЛАСТОМЕРЫ	4 ПРУЖИНЫ	5 ДРУГИЕ ДЕТАЛИ	
СТАНДАРТНОЕ ТОРЦЕВОЕ УПЛОТНЕНИЕ						
V B V G G	V	B	V	G	G	-10 +120
ДРУГИЕ ТИПЫ ТОРЦЕВЫХ УПЛОТНЕНИЙ						
Q ₁ B V G G	Q ₁	B	V	G	G	-10 +120
Q ₁ Q ₁ V G G	Q ₁	Q ₁	V	G	G	-10 +120
V B E G G	V	B	E	G	G	-30 +120
Q ₁ B E G G	Q ₁	B	E	G	G	-30 +120
Q ₁ Q ₁ E G G	Q ₁	Q ₁	E	G	G	-30 +120

sh_tipi-ten-mec_a_tc

ДИАГРАММА ЗАВИСИМОСТИ ГРАНИЦ ДАВЛЕНИЯ ОТ ТЕМПЕРАТУРЫ ПЕРЕКАЧИВАЕМОЙ ЖИДКОСТИ НАСОСОВ (С ТОРЦЕВЫМИ УПЛОТНЕНИЯМИ, ПЕРЕЧИСЛЕННЫМИ ВЫШЕ)



ЭЛЕКТРОДВИГАТЕЛИ

Стандартно поставляются трехфазные электродвигатели класса эффективности IE2/IE3 >0,75 кВт в соответствии с директивой ЕС 640/2009 и IEC 60034-30.

Двигатель с короткозамкнутым ротором типа “белочье колесо” в алюминиевом корпусе закрытой конструкции с внешней вентиляцией. Двигатели Lowara в стандартном исполнении 4-х полюсные до 7.5 кВт (включительно), и 2-х полюсные до 22 кВт (включительно). Двигатели больших мощностей выпускают другие производители.

Класс защиты в стандартном исполнении IP55, класс изоляции F.

Стандартные напряжения:

- Однофазное исполнение: 220-240 В 50 Гц, со встроенной автоматической защитой от перегрузок до 1,5 кВт;
- Трехфазное исполнение: 220-240/380-415 В 50 Гц для мощностей до 3 кВт (включительно);
380-415/660-690В, 50 Гц для мощностей выше 3 кВт, защита от перегрузки обеспечивается пользователем.

СЕРИЯ SHE ОДНОФАЗНЫЕ, 2-Х ПОЛЮСНЫЕ ЭЛЕКТРОДВИГАТЕЛИ, 50 ГЦ

P _N кВт	ТИП ДВИГАТЕЛЯ	ТИПОРАЗМЕР*	Конструктивное исполнение	ПОТРЕБЛЯЕМЫЙ ТОК I _n (A) 220-240 В	КОНДЕНСАТОР		ПАРАМЕТРЫ ПРИ НАПРЯЖЕНИИ 230 В 50 ГЦ						
					F	В	об/мин	Is / I _n	η %	cos φ	T _n Nm	T _s /T _n	T _m /T _n
0,75	SM90RB14/107	90R	B14	4,83-5,23	30	450	2875	5,28	71,8	0,92	2,49	0,70	2,59
1,1	SM90RB14/111	90R	B14	6,88-6,65	30	450	2800	3,89	74,7	0,96	3,75	0,46	1,72
1,5	SM90RB14/115	90R	B14	9,21-8,58	40	450	2810	4,00	76,1	0,98	5,15	0,39	1,74
2,2	PLM90B14/122	90	B14	12,5-11,6	70	450	2825	4,47	82,4	0,97	7,43	0,53	1,87

* R = Модель с уменьшенным размером корпуса двигателя в сравнении с удлинением вала и фланцем.

she-motm-2p50-en_e_te

СЕРИЯ SHE ТРЕХФАЗНЫЕ ДВИГАТЕЛИ, 50 Гц, 2-х ПОЛЮСНЫЕ

P _H кВт	КПД η %																		IE	Год производства
	Δ 220 В Υ 380 В			Δ 230 В Υ 400 В			Δ 240 В Υ 415 В			Δ 380 В Υ 660 В			Δ 400 В Υ 690 В			Δ 415 В				
	4/4	3/4	2/4	4/4	3/4	2/4	4/4	3/4	2/4	4/4	3/4	2/4	4/4	3/4	2/4	4/4	3/4	2/4		
0,75	82,5	83,1	81,3	82,8	82,7	80,1	82,6	82,0	78,9	82,5	82,0	78,9	82,5	82,0	78,9	82,5	82,0	78,9	3	С июня 2011 г.
1,1	84,0	84,7	83,4	84,4	84,5	82,5	84,3	84,0	81,4	84,0	84,0	81,4	84,0	84,0	81,4	84,0	84,0	81,4		
1,5	85,6	86,5	85,8	85,9	86,4	84,9	86,0	86,0	84,0	85,6	86,0	84,0	85,6	86,0	84,0	85,6	86,0	84,0		
2,2	83,7	83,7	83,7	83,7	83,7	83,7	83,7	83,7	83,7	83,7	83,7	83,7	83,7	83,7	83,7	83,7	83,7	83,7		
3	85,5	86,8	85,6	86,1	86,8	85,6	86,3	86,8	85,6	85,5	86,8	85,6	85,5	86,8	85,6	85,5	86,8	85,6		
4	86,3	86,3	86,3	86,3	86,3	86,3	86,3	86,3	86,3	86,3	86,3	86,3	86,3	86,3	86,3	86,3	86,3	86,3		
5,5	87,6	87,6	87,6	87,6	87,6	87,6	87,6	87,6	87,6	87,6	87,6	87,6	87,6	87,6	87,6	87,6	87,6	87,6		
7,5	88,6	88,1	88,1	88,6	88,1	88,1	88,6	88,1	88,1	88,6	88,1	88,1	88,6	88,1	88,1	88,6	88,1	88,1		
9,2	89,3	88,8	88,8	89,3	88,8	88,8	89,3	88,8	88,8	89,3	88,8	88,8	89,3	88,8	88,8	89,3	88,8	88,8		
11	90,3	91,1	90,3	90,3	91,1	90,3	90,3	91,1	90,3	90,3	91,1	90,3	90,8	91,1	90,3	91,0	91,0	90,3		
15	90,3	90,3	90,3	90,3	90,3	90,3	90,3	90,3	90,3	90,3	90,3	90,3	90,3	90,3	90,3	90,3	90,3	90,3		
18,5	91,2	91,2	91,2	91,2	91,2	91,2	91,2	91,2	91,2	91,2	91,2	91,2	91,2	91,2	91,2	91,2	91,2	91,2		
22	91,3	91,3	91,3	91,3	91,3	91,3	91,3	91,3	91,3	91,3	91,3	91,3	91,3	91,3	91,3	91,3	91,3	91,3		

P _H кВт	Производитель		Типоразмер по IEC*	Конструктивное исполнение	Число полюсов	f _H Гц	Параметры двигателей с напряжением 400 В, 50 Гц				
	Lowara						cosφ	I _n / I _H	M _H Н·м	Mп/M _H	Mм/M _H
	Модель										
0,75	SM90RB14S/307PE		90R	СПЕЦИАЛЬНОЕ	2	50	0,78	7,38	2,48	3,57	3,75
1,1	SM90RB14S/311PE		90R				0,79	8,31	3,63	3,95	3,95
1,5	SM90RB14S/315PE		90R				0,80	8,80	4,96	4,31	4,10
2,2	PLM90B14S/322		90				0,80	8,63	7,25	3,74	3,71
3	PLM90B14S/330		90				0,82	8,39	9,96	3,50	3,32
4	PLM112RB14S/340		112R				0,85	9,52	13,1	3,04	4,40
5,5	PLM112B14S/355		112				0,87	10,3	18,1	4,43	5,80
7,5	PLM132B14S/375		132				0,87	9,21	24,5	3,26	4,55
9,2	PLM132B14S/392		132				0,88	9,66	30,3	3,17	4,54
11	PLM132B14S/3110		132				0,87	9,72	36,0	3,46	4,56
15	PLM160B34S/3150		160				0,91	8,45	48,6	2,26	3,81
18,5	PLM160B34S/3185		160				0,88	9,75	59,8	2,82	4,53
22	PLM160B34S/3220		160				0,89	9,50	71,1	2,74	4,26

P _H кВт	Напряжение U _H В											η _n min ⁻¹	Утилизацию оборудования производить в соответствии с местными нормами и правилами.	Условия эксплуатации **		
	Δ			Υ			Δ			Υ				Высота над уровнем моря (м)	Т. окруж. ср.: мин./макс. (°C)	ATEX
	220 В	230 В	240 В	380 В	400 В	415 В	380 В	400 В	415 В	660 В	690 В					
	I _H (A)															
0,75	2,96	2,94	2,96	1,71	1,70	1,71	1,70	1,69	1,70	0,98	0,98	2875 ÷ 2895	≤ 1000	-15 / 40	Нет	
1,1	4,19	4,14	4,16	2,42	2,39	2,40	2,41	2,38	2,38	1,39	1,37	2870 ÷ 2900				
1,5	5,56	5,49	5,51	3,21	3,17	3,18	3,21	3,18	3,19	1,85	1,84	2870 ÷ 2895				
2,2	8,05	8,04	8,09	4,65	4,64	4,67	4,62	4,61	4,63	2,67	2,66	2885 ÷ 2900				
3	10,8	10,6	10,6	6,23	6,14	6,12	6,18	6,10	6,06	3,57	3,52	2850 ÷ 2885				
4	13,6	13,5	13,5	7,88	7,77	7,79	7,80	7,63	7,65	4,51	4,41	2895 ÷ 2920				
5,5	18,3	18,0	17,9	10,6	10,4	10,3	10,6	10,4	10,5	6,14	6,02	2885 ÷ 2905				
7,5	25,4	24,8	24,4	14,7	14,3	14,1	14,5	14,0	13,9	8,35	8,11	2920 ÷ 2935				
9,2	29,7	28,9	28,3	17,2	16,7	16,4	17,3	16,8	16,6	10,0	9,70	2910 ÷ 2930				
11	36,0	35,1	34,7	20,8	20,3	20,0	20,8	20,3	20,1	12,0	11,7	2910 ÷ 2925				
15	47,2	45,3	44,0	27,2	26,2	25,4	27,2	26,0	25,3	15,7	15,0	2940 ÷ 2950				
18,5	58,3	56,9	55,9	33,7	32,9	32,3	34,1	33,2	32,8	19,7	19,1	2945 ÷ 2955				
22	68,3	66,2	64,3	39,4	38,2	37,1	40,0	38,6	37,8	23,1	22,3	2945 ÷ 2955				

** Приведённые в этой таблице условия эксплуатации относятся только к двигателю. Условия эксплуатации насосов указаны в соответствующих руководствах.

she-ie2-mott-2p50-en_c_te

СЕРИЯ SNE ТРЕХФАЗНЫЕ ДВИГАТЕЛИ, 50 Гц, 2-х ПОЛЮСНЫЕ

P _H кВт	КПД η %																		IE	Год производства			
	Δ 220 В Υ 380 В			В Δ 230 В Υ 400 В			Δ 240 В Υ 415 В			В Δ 380 В Υ 660 В			Δ 400 В Υ 690 В			В Δ 415 В							
	4/4	3/4	2/4	4/4	3/4	2/4	4/4	3/4	2/4	4/4	3/4	2/4	4/4	3/4	2/4	4/4	3/4	2/4					
0,75	82,5	83,1	81,3	82,8	82,7	80,1	82,6	82,0	78,9	82,5	82,0	78,9	82,5	82,0	78,9	82,5	82,0	78,9	3	С июня 2011 г.			
1,1	84,0	84,7	83,4	84,4	84,5	82,5	84,3	84,0	81,4	84,0	84,0	81,4	84,0	84,0	81,4	84,0	84,0	81,4					
1,5	85,6	86,5	85,8	85,9	86,4	84,9	86,0	86,0	84,0	85,6	86,0	84,0	85,6	86,0	84,0	85,6	86,0	84,0					
2,2	83,7	83,7	83,7	83,7	83,7	83,7	83,7	83,7	83,7	83,7	83,7	83,7	83,7	83,7	83,7	83,7	83,7	83,7	2		С июня 2011 г.		
3	85,5	86,8	85,6	86,1	86,8	85,6	86,3	86,8	85,6	85,5	86,8	85,6	85,5	86,8	85,6	85,5	86,8	85,6					
4	86,3	86,3	86,3	86,3	86,3	86,3	86,3	86,3	86,3	86,3	86,3	86,3	86,3	86,3	86,3	86,3	86,3	86,3					
5,5	87,6	87,6	87,6	87,6	87,6	87,6	87,6	87,6	87,6	87,6	87,6	87,6	87,6	87,6	87,6	87,6	87,6	87,6	2			С июня 2011 г.	
7,5	88,6	88,1	88,1	88,6	88,1	88,1	88,6	88,1	88,1	88,6	88,1	88,1	88,6	88,1	88,1	88,6	88,1	88,1					
11	89,8	89,8	89,8	89,8	89,8	89,8	89,8	89,8	89,8	89,8	89,8	89,8	89,8	89,8	89,8	89,8	89,8	89,8					
15	90,3	90,3	90,3	90,3	90,3	90,3	90,3	90,3	90,3	90,3	90,3	90,3	90,3	90,3	90,3	90,3	90,3	90,3	2				С июня 2011 г.
18,5	91,2	91,2	91,2	91,2	91,2	91,2	91,2	91,2	91,2	91,2	91,2	91,2	91,2	91,2	91,2	91,2	91,2	91,2					
22	91,3	91,3	91,3	91,3	91,3	91,3	91,3	91,3	91,3	91,3	91,3	91,3	91,3	91,3	91,3	91,3	91,3	91,3					

P _H кВт	Производитель		Типоразмер по IEC*	Конструктивное исполнение	Число полюсов	f _H Гц	Параметры двигателей с напряжением 400 В, 50 Гц				
	Lowara						cosφ	I _n / I _H	M _H Н·м	M _p /M _H	M _m /M _n
	Модель										
0,75	SM80B5/307PE		80	B5	2	50	0,78	7,38	2,48	3,57	3,75
1,1	SM80B5/311PE		80				0,79	8,31	3,63	3,95	3,95
1,5	SM90RB5/315PE		90R				0,80	8,80	4,96	4,31	4,10
2,2	PLM90B5/322		90				0,80	8,63	7,25	3,74	3,71
3	PLM100RB5/330		100R				0,82	8,39	9,96	3,50	3,32
4	PLM112RB5/340		112R				0,85	9,52	13,1	3,04	4,40
5,5	PLM132RB5/355		132R				0,87	10,3	18,1	4,43	5,80
7,5	PLM132B5/375		132				0,87	9,21	24,5	3,26	4,55
11	PLM160B35/3110		160				0,88	8,14	35,6	2,22	4,00
15	PLM160B35/3150		160				0,91	8,45	48,6	2,26	3,81
18,5	PLM160B35/3185		160				0,88	9,75	59,8	2,82	4,53
22	PLM180RB35/3220		180R				0,89	9,50	71,1	2,74	4,26

P _H кВт	Напряжение U _H В											П _н об/мин	Утилизацию оборудования производить в соответствии с местными нормами и правилами.	Условия эксплуатации **		
	Δ			Υ			Δ			Υ				Высота над уровнем моря (м)	Т. окруж. ср.: мин./макс. (°C)	ATEX
	220 В	230 В	240 В	380 В	400 В	415 В	380 В	400 В	415 В	660 В	690 В					
	I _H (A)															
0,75	2,96	2,94	2,96	1,71	1,70	1,71	1,70	1,69	1,70	0,98	0,98	2875 ÷ 2895	≤ 1000	-15 / 40	Нет	
1,1	4,19	4,14	4,16	2,42	2,39	2,40	2,41	2,38	2,38	1,39	1,37	2870 ÷ 2900				
1,5	5,56	5,49	5,51	3,21	3,17	3,18	3,21	3,18	3,19	1,85	1,84	2870 ÷ 2895				
2,2	8,05	8,04	8,09	4,65	4,64	4,67	4,62	4,61	4,63	2,67	2,66	2885 ÷ 2900				
3	10,8	10,6	10,6	6,23	6,14	6,12	6,18	6,10	6,06	3,57	3,52	2850 ÷ 2885				
4	13,6	13,5	13,5	7,88	7,77	7,79	7,80	7,63	7,65	4,51	4,41	2895 ÷ 2920				
5,5	18,3	18,0	17,9	10,6	10,4	10,3	10,6	10,4	10,5	6,14	6,02	2885 ÷ 2905				
7,5	25,4	24,8	24,4	14,7	14,3	14,1	14,5	14,0	13,9	8,35	8,11	2920 ÷ 2935				
11	35,5	34,3	33,4	20,5	19,8	19,3	20,6	19,9	19,5	11,9	11,5	2940 ÷ 2950				
15	47,2	45,3	44,0	27,2	26,2	25,4	27,2	26,0	25,3	15,7	15,0	2940 ÷ 2950				
18,5	58,3	56,9	55,9	33,7	32,9	32,3	34,1	33,2	32,8	19,7	19,1	2945 ÷ 2955				
22	68,3	66,2	64,3	39,4	38,2	37,1	40,0	38,6	37,8	23,1	22,3	2945 ÷ 2955				

** Приведённые в этой таблице условия эксплуатации относятся только к двигателю. Условия эксплуатации насосов указаны в соответствующих руководствах.

sns-ie2-mott-2p50-en_b_te

СЕРИЯ SHF ТРЕХФАЗНЫЕ ДВИГАТЕЛИ, 50 Гц, 2-х ПОЛЮСНЫЕ (до 18,5 кВт)

P _H кВт	КПД η %																		IE	Год производства
	Δ 220 В Y 380 В			Δ 230 В Y 400 В			Δ 240 В Y 415 В			Δ 380 В Y 660 В			Δ 400 В Y 690 В			Δ 415 В				
	4/4	3/4	2/4	4/4	3/4	2/4	4/4	3/4	2/4	4/4	3/4	2/4	4/4	3/4	2/4	4/4	3/4	2/4		
0,75	82,5	83,1	81,3	82,8	82,7	80,1	82,6	82,0	78,9	82,5	82,0	78,9	82,5	82,0	78,9	82,5	82,0	78,9	3	С июня 2011 г.
1,1	84,0	84,7	83,4	84,4	84,5	82,5	84,3	84,0	81,4	84,0	84,0	81,4	84,0	84,0	81,4	84,0	84,0	81,4	2	
1,5	81,8	81,8	81,8	81,8	81,8	81,8	81,8	81,8	81,8	81,8	81,8	81,8	81,8	81,8	81,8	81,8	81,8	81,8	2	
2,2	83,7	83,7	83,7	83,7	83,7	83,7	83,7	83,7	83,7	83,7	83,7	83,7	83,7	83,7	83,7	83,7	83,7	83,7	2	
3	85,1	85,1	85,1	85,1	85,1	85,1	85,1	85,1	85,1	85,1	85,1	85,1	85,1	85,1	85,1	85,1	85,1	85,1	2	
4	86,3	86,3	86,3	86,3	86,3	86,3	86,3	86,3	86,3	86,3	86,3	86,3	86,3	86,3	86,3	86,3	86,3	86,3	2	
5,5	87,6	87,6	87,0	87,6	87,6	87,0	87,6	87,6	87,0	87,6	87,6	87,0	87,6	87,6	87,0	87,6	87,6	87,0	2	
7,5	88,6	88,1	88,1	88,6	88,1	88,1	88,6	88,1	88,1	88,6	88,1	88,1	88,6	88,1	88,1	88,6	88,1	88,1	2	
11	89,8	89,8	89,8	89,8	89,8	89,8	89,8	89,8	89,8	89,8	89,8	89,8	89,8	89,8	89,8	89,8	89,8	89,8	2	
15	90,3	90,3	90,3	90,3	90,3	90,3	90,3	90,3	90,3	90,3	90,3	90,3	90,3	90,3	90,3	90,3	90,3	90,3	2	
18,5	91,2	91,2	91,2	91,2	91,2	91,2	91,2	91,2	91,2	91,2	91,2	91,2	91,2	91,2	91,2	91,2	91,2	91,2	2	

P _H кВт	Производитель		Типоразмер по IEC*	Конструктивное исполнение	Число полюсов	f _H Гц	Параметры двигателей с напряжением 400 В, 50 Гц				
	Lowara						cosφ	I _p / I _H	M _H Н•м	M _p /M _H	M _m /M _H
	Модель										
0,75	SM80B3/307PE		80	B3	2	50	0,78	7,38	2,48	3,57	3,75
1,1	SM80B3/311PE		80				0,79	8,31	3,63	3,95	3,95
1,5	PLM90B3/315		90				0,86	7,86	4,96	3,34	3,27
2,2	PLM90B3/322		90				0,80	8,63	7,25	3,74	3,71
3	PLM100B3/330		100				0,84	9,45	9,83	3,59	4,27
4	PLM112B3/340		112				0,87	9,16	13,2	3,60	4,59
5,5	PLM132B3/355		132				0,83	9,93	17,9	3,34	4,66
7,5	PLM132B3/375		132				0,87	9,21	24,5	3,26	4,55
11	PLM160B3/3110		160				0,88	8,14	35,6	2,22	4,00
15	PLM160B3/3150		160				0,91	8,45	48,6	2,26	3,81
18,5	PLM160B3/3185		160				0,88	9,75	59,8	2,82	4,53

P _H кВт	Напряжение U _H В											П _Д об/мин	Условия эксплуатации **		
	Δ			Y			Δ			Y			Высота над уровнем моря (м)	Т. окруж. ср.: мин./макс. (°C)	ATEX
	220 В	230 В	240 В	380 В	400 В	415 В	380 В	400 В	415 В	660 В	690 В				
	I _H (А)														
0,75	2,96	2,94	2,96	1,71	1,70	1,71	1,70	1,69	1,70	0,98	0,98	2875 ÷ 2895	≤ 1000	-15 / 40	Нет
1,1	4,19	4,14	4,16	2,42	2,39	2,40	2,41	2,38	2,38	1,39	1,37	2870 ÷ 2900			
1,5	5,53	5,23	5,13	3,19	3,02	2,96	3,19	3,03	2,96	1,84	1,75	2865 ÷ 2895			
2,2	8,05	8,04	8,09	4,65	4,64	4,67	4,62	4,61	4,63	2,67	2,66	2885 ÷ 2900			
3	10,4	10,2	10,3	5,98	5,91	5,92	6,01	5,95	5,96	3,47	3,44	2905 ÷ 2920			
4	13,3	13,0	12,9	7,67	7,50	7,43	7,68	7,51	7,45	4,44	4,34	2890 ÷ 2905			
5,5	19,2	19,1	19,2	11,1	11,0	11,1	10,9	10,8	10,8	6,30	6,22	2930 ÷ 2945			
7,5	25,4	24,8	24,4	14,7	14,3	14,1	14,5	14,0	13,9	8,35	8,11	2920 ÷ 2935			
11	35,5	34,3	33,4	20,5	19,8	19,3	20,6	19,9	19,5	11,9	11,5	2940 ÷ 2950			
15	47,2	45,3	44,0	27,2	26,2	25,4	27,2	26,0	25,3	15,7	15,0	2940 ÷ 2950			
18,5	58,3	56,9	55,9	33,7	32,9	32,3	34,1	33,2	32,8	19,7	19,1	2945 ÷ 2955			

** Приведённые в этой таблице условия эксплуатации относятся только к двигателю. Условия эксплуатации насосов указаны в соответствующих руководствах.

shf-ie2-mott18-2p50-en_b_te

СЕРИЯ SHF ТРЕХФАЗНЫЕ ДВИГАТЕЛИ, 50 Гц, 2-х ПОЛЮСНЫЕ (от 22 до 75 кВт)

P _H кВт	КПД η %									IE	Год производства
	Δ 380 В Y 660 В			Δ 400 В Y 690 В			Δ 415 В				
	4/4	3/4	2/4	4/4	3/4	2/4	4/4	3/4	2/4		
22	91,8	92,2	92,2	92,0	92,4	92,2	92,4	92,4	91,8	2	С июня 2011 г.
30	92,6	92,9	92,7	92,5	93,0	92,9	93,0	93,0	92,3		
37	93,0	93,3	93,2	93,0	93,4	93,3	93,5	93,4	92,8		
45	93,2	93,5	93,4	93,3	93,6	93,6	93,8	93,6	93,1		
55	93,6	93,8	93,8	93,6	93,9	93,9	94,0	93,8	93,3		
75	94,1	94,3	93,6	93,4	94,3	94,3	94,3	94,2	93,2		

P _H кВт	Производитель		Типоразмер по IEC*	Конструктивное исполнение	Число полюсов	f _H Гц	Параметры двигателей с напряжением 400 В, 50 Гц				
	WEG						cosφ	I _n / I _H	M _H Н·м	M _p /M _H	M _m /M _H
	Модель										
22	W22 180M2-B3 22kW		180	B3	2	50	0,88	7,30	71,40	2,20	3,00
30	W22 200L2-B3 (B35) 30kW		200	B3			0,87	6,50	97,00	2,40	2,70
37	W22 200L2-B3 (B35) 37kW		200	B35			0,87	6,80	120,0	2,40	2,60
45	W22 225S/M2-B3 45kW		225	B3			0,89	7,00	145,0	2,20	2,80
55	W22 250S/M2-B3 55kW		250				0,89	7,00	178,0	2,20	2,80
75	W22 280S/M2-B3 75kW		280				0,89	7,00	241,0	2,00	2,80

P _H кВт	Напряжение U _H В					П _H об/мин	См. примечание	Условия эксплуатации **		
	Δ			Y				Высота над уровнем моря (м)	Т. окруж. ср.: мин./макс. (°C)	ATEX
	380 В	400 В	415 В	660 В	690 В					
	I _H (A)									
22	40,90	39,10	38,10	23,55	22,67	2940 ÷ 2950	≤ 1000	-15 / 40	Нет	
30	55,90	53,60	52,20	32,18	31,07	2950 ÷ 2960				
37	68,70	65,80	64,00	39,55	38,14	2945 ÷ 2955				
45	81,50	78,00	75,80	46,92	45,22	2955 ÷ 2960				
55	99,20	95,00	92,50	57,12	55,07	2955 ÷ 2960				
75	135,00	129,00	126,00	77-73	74,78	2970 ÷ 2975				

** Приведённые в этой таблице условия эксплуатации относятся только к двигателю. Условия эксплуатации насосов указаны в соответствующих руководствах.

shf-ie2-mott75-2p50-en_a_te

СЕРИЯ SHE4 ТРЕХФАЗНЫЕ ДВИГАТЕЛИ, 50 Гц, 4-х ПОЛЮСНЫЕ

P _H кВт	КПД η %																		Год производства				
	Δ 220 В Y 380 В			Δ 230 В Y 400 В			Δ 240 В Y 415 В			Δ 380 В Y 660 В			Δ 400 В Y 690 В			Δ 415 В				IE			
	4/4	3/4	2/4	4/4	3/4	2/4	4/4	3/4	2/4	4/4	3/4	2/4	4/4	3/4	2/4	4/4	3/4	2/4					
0,25	-	-	-	-	-	-	-	-	-	-	-	-	-	-	-	-	-	-	-	-	-	-	
0,37	-	-	-	-	-	-	-	-	-	-	-	-	-	-	-	-	-	-	-	-	-	-	
0,55	-	-	-	-	-	-	-	-	-	-	-	-	-	-	-	-	-	-	-	-	-	-	
0,75	80,4	81,3	79,8	81,1	81,4	79,1	81,4	81,2	78,4	80,4	81,2	78,4	80,4	81,2	78,4	80,4	81,2	78,4	80,4	81,2	78,4	2	
1,1	81,4	81,4	81,1	81,4	81,4	81,1	81,4	81,4	81,1	81,4	81,4	81,1	81,4	81,4	81,1	81,4	81,4	81,1	81,4	81,4	81,1		С июня 2011 г.
1,5	83,1	83,1	82,0	83,1	83,1	82,0	83,1	83,1	82,0	83,1	83,1	82,0	83,1	83,1	82,0	83,1	83,1	82,0	83,1	83,1	82,0		
2,2	84,7	84,7	84,7	84,7	84,7	84,7	84,7	84,7	84,7	84,7	84,7	84,7	84,7	84,7	84,7	84,7	84,7	84,7	84,7	84,7	84,7		
3	85,5	85,5	84,1	85,5	85,5	84,1	85,5	85,5	84,1	85,5	85,5	84,1	85,5	85,5	84,1	85,5	85,5	84,1	85,5	85,5	84,1		
4	86,6	86,6	86,6	86,6	86,6	86,6	86,6	86,6	86,6	86,6	86,6	86,6	86,6	86,6	86,6	86,6	86,6	86,6	86,6	86,6	86,6		
5,5	88,0	88,0	88,0	88,0	88,0	88,0	88,0	88,0	88,0	88,0	88,0	88,0	88,0	88,0	88,0	88,0	88,0	88,0	88,0	88,0	88,0		
7,5	88,7	88,7	88,7	88,7	88,7	88,7	88,7	88,7	88,7	88,7	88,7	88,7	88,7	88,7	88,7	88,7	88,7	88,7	88,7	88,7	88,7		
11	89,8	89,8	89,8	89,8	89,8	89,8	89,8	89,8	89,8	89,8	89,8	89,8	89,8	89,8	89,8	89,8	89,8	89,8	89,8	89,8	89,8		

P _H кВт	Производитель		Типоразмер по IEC*	Конструктивное исполнение	Число полюсов	f _H Гц	Параметры двигателей с напряжением 400 В, 50 Гц				
	Lowara						cosφ	I _p / I _H	M _H Н•м	M _p /M _H	M _m /M _H
	Модель										
0,25	SM471B5/302		71	СПЕЦИАЛЬНОЕ	4	50	0,59	3,58	1,71	3,16	2,63
0,37	SM471B5/304		71				0,60	3,39	2,57	3,40	2,47
0,55	SM490RB14S/305		90R				0,67	3,95	3,77	2,45	2,38
0,75	LLM490RB5S/307		90R				0,75	5,78	5,03	2,77	3,31
1,1	PLM490B5S/311		90				0,72	6,34	7,27	2,80	3,43
1,5	PLM490B5S/315		90				0,67	6,79	9,88	3,33	3,67
2,2	PLM4100B5S/322		100				0,77	7,50	14,4	2,71	3,97
3	PLM4100B5S/330		100				0,73	7,84	19,6	2,96	4,09
4	PLM4112B5S/340		112				0,78	7,91	26,3	2,86	3,94
5,5	PLM4132B14S/355		132				0,78	7,89	35,9	2,79	3,47
7,5	PLM4132B14S/375		132				0,78	7,71	49,1	2,75	3,63
11	PLM4160B34S/3110		160	0,83	6,94	71,6	2,34	3,02			

P _H кВт	Напряжение U _H В											n _H об/мин	Условия эксплуатации **		
	Δ			Y			Δ			Y			Высота над уровнем моря (м)	Т. окруж. ср.: мин./макс. (°C)	ATEX
	220 В	230 В	240 В	380 В	400 В	415 В	380 В	400 В	415 В	660 В	690 В				
	I _H (A)														
0,25	1,68	1,71	1,77	0,97	0,99	1,02	-	-	-	-	-	1375 ÷ 1400	≤ 1000	-15 / 40	Нет
0,37	2,46	2,53	2,62	1,42	1,46	1,51	-	-	-	-	-	1355 ÷ 1380			
0,55	2,98	3,03	3,1	1,72	1,75	1,79	-	-	-	-	-	1380 ÷ 1400			
0,75	3,08	3,03	3,01	1,78	1,75	1,74	1,78	1,75	1,74	1,03	1,01	1410 ÷ 1430			
1,1	4,64	4,61	4,61	2,68	2,66	2,66	2,66	2,64	2,64	1,54	1,53	1435 ÷ 1445			
1,5	6,50	6,51	6,62	3,75	3,76	3,82	3,74	3,75	3,80	2,16	2,16	1440 ÷ 1450			
2,2	8,49	8,31	8,24	4,90	4,80	4,76	4,87	4,78	4,72	2,81	2,76	1445 ÷ 1455			
3	12,0	11,9	12,0	6,91	6,89	6,94	6,88	6,86	6,90	3,97	3,96	1455 ÷ 1465			
4	15,5	15,3	15,2	8,93	8,82	8,78	8,80	8,64	8,60	5,08	4,99	1445 ÷ 1455			
5,5	20,4	19,9	19,6	11,8	11,5	11,3	11,9	11,5	11,5	6,85	6,66	1455 ÷ 1465			
7,5	27,4	26,8	26,4	15,8	15,5	15,2	15,9	15,6	15,4	9,20	8,98	1450 ÷ 1460			
11	38,3	37,9	37,9	22,1	21,9	21,9	21,8	21,2	21,1	12,6	12,3	1465 ÷ 1470			

** Приведённые в этой таблице условия эксплуатации относятся только к двигателю. Условия эксплуатации насосов указаны в соответствующих руководствах.

she-ie2-mott-4p50-en_b_te

СЕРИЯ SHS4-SHF4 ТРЕХФАЗНЫЕ ДВИГАТЕЛИ, 50 Гц, 4-х ПОЛЮСНЫЕ (до 11 кВт)

P _H кВт	КПД η %																		Год производства		
	Δ 220 В Y 380 В			Δ 230 В Y 400 В			Δ 240 В Y 415 В			Δ 380 В Y 660 В			Δ 400 В Y 690 В			Δ 415 В				IE	
	4/4	3/4	2/4	4/4	3/4	2/4	4/4	3/4	2/4	4/4	3/4	2/4	4/4	3/4	2/4	4/4	3/4	2/4			
0,25	-	-	-	-	-	-	-	-	-	-	-	-	-	-	-	-	-	-	-	-	-
0,37	-	-	-	-	-	-	-	-	-	-	-	-	-	-	-	-	-	-	-	-	-
0,55	-	-	-	-	-	-	-	-	-	-	-	-	-	-	-	-	-	-	-	-	-
0,75	80,4	81,3	79,8	81,1	81,4	79,1	81,4	81,2	78,4	80,4	81,2	78,4	80,4	81,2	78,4	80,4	81,2	78,4	80,4	81,2	78,4
1,1	81,4	81,4	81,1	81,4	81,4	81,1	81,4	81,4	81,1	81,4	81,4	81,1	81,4	81,4	81,1	81,4	81,4	81,1	81,4	81,4	81,1
1,5	83,1	83,1	82,0	83,1	83,1	82,0	83,1	83,1	82,0	83,1	83,1	82,0	83,1	83,1	82,0	83,1	83,1	82,0	83,1	83,1	82,0
2,2	84,7	84,7	84,7	84,7	84,7	84,7	84,7	84,7	84,7	84,7	84,7	84,7	84,7	84,7	84,7	84,7	84,7	84,7	84,7	84,7	84,7
3	85,5	85,5	84,1	85,5	85,5	84,1	85,5	85,5	84,1	85,5	85,5	84,1	85,5	85,5	84,1	85,5	85,5	84,1	85,5	85,5	84,1
4	86,6	86,6	86,6	86,6	86,6	86,6	86,6	86,6	86,6	86,6	86,6	86,6	86,6	86,6	86,6	86,6	86,6	86,6	86,6	86,6	86,6
5,5	88,0	88,0	88,0	88,0	88,0	88,0	88,0	88,0	88,0	88,0	88,0	88,0	88,0	88,0	88,0	88,0	88,0	88,0	88,0	88,0	88,0
7,5	88,7	88,7	88,7	88,7	88,7	88,7	88,7	88,7	88,7	88,7	88,7	88,7	88,7	88,7	88,7	88,7	88,7	88,7	88,7	88,7	88,7
11	89,8	89,8	89,8	89,8	89,8	89,8	89,8	89,8	89,8	89,8	89,8	89,8	89,8	89,8	89,8	89,8	89,8	89,8	89,8	89,8	89,8

P _H кВт	Производитель		Типоразмер по IEC	Конструктивное исполнение	Число полюсов	f _H Гц	Параметры двигателей с напряжением 400 В, 50 Гц				
	Lowara						cosφ	I _n / I _H	M _H Н·м	M _p /M _H	M _m /M _H
	Модель										
0,25	SM471B3/302		71	B3 / B5	4	50	0,59	3,58	1,71	3,16	2,63
0,37	SM471B3/304		71				0,60	3,39	2,57	3,40	2,47
0,55	SM480B3 (B5)/305		80				0,67	3,95	3,77	2,45	2,38
0,75	LLM480B3 (B5)/307		80				0,75	5,78	5,03	2,77	3,31
1,1	PLM490B3 (B5)/311		90				0,72	6,34	7,27	2,80	3,43
1,5	PLM490B3 (B5)/315		90				0,67	6,79	9,88	3,33	3,67
2,2	PLM4100B3 (B5)/322		100				0,77	7,50	14,4	2,71	3,97
3	PLM4100B3 (B5)/330		100				0,73	7,84	19,6	2,96	4,09
4	PLM4112B3 (B5)/340		112				0,78	7,91	26,3	2,86	3,94
5,5	PLM4132B3 (B5)/355		132				0,78	7,89	35,9	2,79	3,47
7,5	PLM4132B3 (B5)/375		132				0,78	7,71	49,1	2,75	3,63
11	PLM4160B3 (B5)/3110		160	0,83	6,94	71,6	2,34	3,02			

P _H кВт	Напряжение U _H В										П _H об/мин	Условия эксплуатации **			
	Δ			Y			Δ			Y		Высота над уровнем моря (м)	Т. окруж. ср.: мин./макс. (°C)	ATEX	
	220 В	230 В	240 В	380 В	400 В	415 В	380 В	400 В	415 В	660 В					690 В
0,25	1,68	1,71	1,77	0,97	0,99	1,02	-	-	-	-	-	1375 ÷ 1400	≤ 1000	-15 / 40	Нет
0,37	2,46	2,53	2,62	1,42	1,46	1,51	-	-	-	-	-	1355 ÷ 1380			
0,55	2,98	3,03	3,10	1,72	1,75	1,79	-	-	-	-	-	1380 ÷ 1400			
0,75	3,08	3,03	3,01	1,78	1,75	1,74	1,78	1,75	1,74	1,03	1,01	1410 ÷ 1430			
1,1	4,64	4,61	4,61	2,68	2,66	2,66	2,66	2,64	2,64	1,54	1,53	1435 ÷ 1445			
1,5	6,50	6,51	6,62	3,75	3,76	3,82	3,74	3,75	3,80	2,16	2,16	1440 ÷ 1450			
2,2	8,49	8,31	8,24	4,90	4,80	4,76	4,87	4,78	4,72	2,81	2,76	1445 ÷ 1455			
3	12,0	11,9	12,0	6,91	6,89	6,94	6,88	6,86	6,90	3,97	3,96	1455 ÷ 1465			
4	15,5	15,3	15,2	8,93	8,82	8,78	8,80	8,64	8,60	5,08	4,99	1445 ÷ 1455			
5,5	20,4	19,9	19,6	11,8	11,5	11,3	11,9	11,5	11,5	6,85	6,66	1455 ÷ 1465			
7,5	27,4	26,8	26,4	15,8	15,5	15,2	15,9	15,6	15,4	9,20	8,98	1450 ÷ 1460			
11	38,3	37,9	37,9	22,1	21,9	21,9	21,8	21,2	21,1	12,6	12,3	1465 ÷ 1470			

** Приведённые в этой таблице условия эксплуатации относятся только к двигателю. Условия эксплуатации насосов указаны в соответствующих руководствах.

shf-ie2-mott11-4p50-en_a_te

ШУМОВЫЕ ХАРАКТЕРИСТИКИ ЭЛЕКТРОДВИГАТЕЛЯ

В таблицах указаны средние значения уровней звукового давления (Lp) и мощности звука (LW), измеренные на расстоянии 1 метр в соответствии с кривой А (в соответствии с ISO стандартом 1680). Показатели шума измерялись в режиме “сухого” хода двигателя при частоте 50 Гц с допустимым отклонением 3 дБ (А).

УРОВЕНЬ ШУМА ДВИГАТЕЛЕЙ НАСОСОВ СЕРИИ SHE-SHS, 2- ПОЛЮСНЫЕ ВЕРСИИ, 50 ГЦ

МОЩНОСТЬ	ТИПОРАЗМЕР ДВИГАТЕЛЯ	УРОВЕНЬ ШУМА
кВт	IEC*	LpA дБ
0,75	90R	<70
1,1	90R	<70
1,5	90R - 90	<70
2,2	90	<70
3	90	<70
3	100R	<70
4	112R	<70
5,5	112	<70
5,5	132R	<70
7,5	132	71
9,2	132	73
11	132	73
11	160R	73
11	160	71
15	160	71
18,5	160	73
22	160	70
22	180R	70
30	200	72
37	200	72

УРОВЕНЬ ШУМА ДВИГАТЕЛЕЙ НАСОСОВ СЕРИИ SHF, 2-ПОЛЮСНЫЕ ВЕРСИИ, 50 ГЦ

МОЩНОСТЬ	ТИПОРАЗМЕР ДВИГАТЕЛЯ	УРОВЕНЬ ШУМА
кВт	IEC*	LpA дБ
0,75	80	<70
1,1	80	<70
1,5	90	<70
2,2	90	<70
3	100	<70
4	112	<70
5,5	132	71
7,5	132	71
11	160	71
15	160	71
18,5	160	73
22	180	67
30	200	72
37	200	72
45	225	75
55	250	75
75	280	77

УРОВЕНЬ ШУМА ДВИГАТЕЛЕЙ НАСОСОВ СЕРИИ SHE4-SHS4, 4-ПОЛЮСНЫЕ ВЕРСИИ, 50 ГЦ

МОЩНОСТЬ	ТИПОРАЗМЕР ДВИГАТЕЛЯ	УРОВЕНЬ ШУМА
кВт	IEC*	LpA дБ
0,25	71	<70
0,37	71	<70
0,55	90R	<70
0,75	90R	<70
1,1	90	<70
1,5	90	<70
2,2	100	<70
3	100	<70
4	112	<70
5,5	132	<70
7,5	132	<70
11	160	<70

УРОВЕНЬ ШУМА ДВИГАТЕЛЕЙ НАСОСОВ СЕРИИ SHF4, 4-ПОЛЮСНЫЕ ВЕРСИИ, 50 ГЦ

МОЩНОСТЬ	ТИПОРАЗМЕР ДВИГАТЕЛЯ	УРОВЕНЬ ШУМА
кВт	IEC*	LpA дБ
0,25	71	<70
0,37	71	<70
0,55	80	<70
0,75	80	<70
1,1	90	<70
1,5	90	<70
2,2	100	<70
3	100	<70
4	112	<70
5,5	132	<70
7,5	132	<70
11	160	<70

*R = модель с уменьшенным размером корпуса двигателя в сравнении удлинением вала и фланцем.

ВОЗМОЖНОЕ НАПРЯЖЕНИЕ ДВИГАТЕЛЕЙ ДЛЯ СЕРИИ SH (до 22 кВт)

P _H кВт	ТИПОРАЗМЕР IEC	ОДНОФАЗНЫЙ							
		50 Гц				60 Гц			
		1 x 220-240	1 x 100	1 x 110-120	1 x 220-230	1 x 100	1 x 110-115	1 x 120-127	1 x 200-210
0,75	80	s	-	o	s	-	o	-	o
1,1	80	s	-	o	s	-	o	-	o
1,5	80	s	-	-	s	-	o	-	o
2,2	90	s	-	-	s	-	-	-	-

P _H кВт	ТРЕХФАЗНЫЙ – 2-Х ПОЛЮСНОЙ																		
	50 Гц					60 Гц					50/60 Гц								
	3 x 220-230-240/380-400-415	3 x 380-400-415/660-690	3 x 200-208/346-360	3 x 255-265/440-460	3 x 290-300/500-525	3 x 440-460/-	3 x 500-525/-	3 x 220-230/380-400	3 x 255-265-277/440-460-480	3 x 380-400/660-690	3 x 440-460-480/-	3 x 110-115/190-200	3 x 200-208/346-360	3 x 330-346/575-600	3 x 575/-	3 x 230/400 50 Hz	3 x 265/460 60 Hz	3 x 400/690 50 Hz	3 x 460/- 60 Hz
0,75	s	o	o	o	o	o	s	o	o	o	o	o	o	o	o	o	o	o	o
1,1	s	o	o	o	o	o	s	o	o	o	o	o	o	o	o	o	o	o	o
1,5	s	o	o	o	o	o	s	o	o	o	o	o	o	o	o	o	o	o	o
2,2	s	o	o	o	o	o	s	o	o	o	o	o	o	o	o	o	o	o	o
3	s	o	o	o	o	o	s	o	o	o	o	o	o	o	o	o	o	o	o
4	o	s	o	o	o	o	s	o	o	o	o	o	o	o	o	o	o	o	o
5,5	o	s	o	o	o	o	s	o	o	o	o	o	o	o	o	o	o	o	o
7,5	o	s	o	o	o	o	s	o	o	o	o	o	o	o	o	o	o	o	o
9,2	o	s	o	o	o	o	s	o	o	o	o	o	o	o	o	o	o	o	o
11	o	s	o	o	o	o	s	o	o	o	o	o	o	o	o	o	o	o	o
15	o	s	o	o	o	o	s	o	o	o	o	o	o	o	o	o	o	o	o
18,5	o	s	o	o	o	o	s	o	o	o	o	o	o	o	o	o	o	o	o
22	o	s	o	o	o	o	s	o	o	o	o	o	o	o	o	o	o	o	o

s = стандартное напряжение

o = опциональное напряжение

- = недоступно

sh-volt-low-a_en_a_te

ДВИГАТЕЛИ ДЛЯ СЕРИИ SH (≥ 22 кВт)

кВт	ТРЕХФАЗНЫЙ – 2-Х ПОЛЮСНОЙ																		
	50 Гц					60 Гц					50/60 Гц								
	3 x 220-230-240/380-400-415	3 x 380-400-415/660-690	3 x 110/190	3 x 200-208/346-360	3 x 255-265/440-460	3 x 290-300/500-525	3 x 440-460/-	3 x 500-525/-	3 x 230/380	3 x 380-400/660-690	3 x 440-480/-	3 x 110-115/190-200	3 x 200-208/346-360	3 x 255-265-277/440-460-480	3 x 330-346/575-600	3 x 575/-	3 x 230/400 50 Hz	3 x 265/460 60 Hz	3 x 400/690 50 Hz
22	o	s	o	o	o	o	o	o	s	o	o	o	o	o	o	o	o	o	o
30	o	s	o	o	o	o	o	o	s	o	o	o	o	o	o	o	o	o	o
37	o	s	o	o	o	o	o	o	s	o	o	o	o	o	o	o	o	o	o
45	o	s	o	o	o	o	o	o	s	o	o	o	o	o	o	o	o	o	o
55	o	s	o	o	o	o	o	o	s	o	o	o	o	o	o	o	o	o	o
75	o	s	o	o	o	o	o	o	s	o	o	o	o	o	o	o	o	o	o

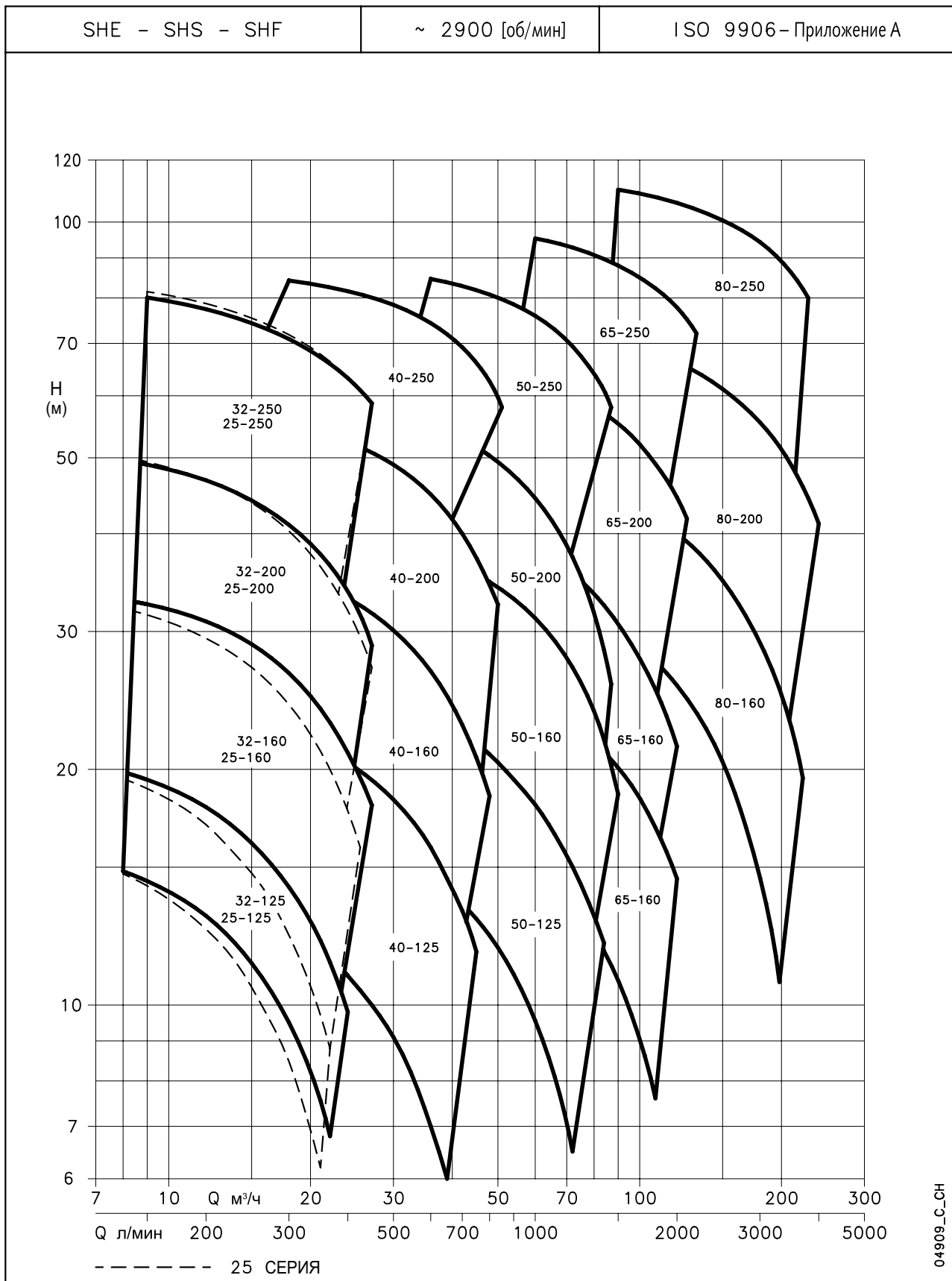
s = стандартное напряжение

o = опциональное напряжение

- = недоступно

sh-volt-weg-en_b_te

СЕРИЯ SHE-SHS-SHF
ДИАПАЗОН ГИДРАВЛИЧЕСКИХ ХАРАКТЕРИСТИК,
2-Х ПОЛЮСНЫЕ ДВИГАТЕЛИ, 50 ГЦ



Характеристики действительны для жидкостей с плотностью $\rho = 1.0 \text{ кг/дм}^3$ и кинематической вязкостью $\nu = 1 \text{ мм}^2/\text{сек}$.

СЕРИЯ SHE-SHS-SHF ТАБЛИЦА ГИДРАВЛИЧЕСКИХ ХАРАКТЕРИСТИК, 2-Х ПОЛЮСНЫЕ ДВИГАТЕЛИ, 50 ГЦ

ТИП НАСОСА	НОМИНАЛЬНАЯ МОЩНОСТЬ		Q = ПОДАЧА																		
			л/мин 0	150	200	250	300	400	450	600	700	800	900	1000	1200	1500	1800	2000	2500	3150	3700
			м³/ч 0	9	12	15	18	24	27	36	42	48	54	60	72	90	108	120	150	189	222
		кВт	НР	H = НАПОР В МЕТРАХ ВОДЯНОГО СТОЛБА																	
25-125/07 *	0,75	1	17,3	14,2	12,5	10,5	8,4														
25-125/11 *	1,1	1,5	22,3	18,9	17	14,7	12,3														
25-160/15 *	1,5	2	27,7	24,8	22,9	20,5	17,9	11,9													
25-160/22 *	2,2	3	34,6	31,5	29,4	27	24,2	17,7													
25-200/30	3	4	44,9	39,2	36,7	33,8	30,4	22,4													
25-200/40	4	5,5	54,5	49,4	46,8	43,8	40,3	31,9	27												
25-250/55	5,5	7,5	61,4	55,8	53,2	50,3	47	39,2													
25-250/75	7,5	10	75,9	69,3	66,5	63,2	59,6	51,1													
25-250/110	11	15	87,5	81,5	78,7	75,4	71,8	63,3	58,4												
32-125/07 *	0,75	1	16,6	14,4	13	11,3	9,5														
32-125/11 *	1,1	1,5	21,6	19,4	17,8	16,2	14,2	9,8													
32-160/15 *	1,5	2	27,6	24,6	22,7	20,6	18,1	12,7													
32-160/22 *	2,2	3	35	32,5	31	29	26,6	21	18												
32-200/30	3	4	43,7	38,5	36	33	30	22,3													
32-200/40	4	5,5	53,5	49	46,8	44	41	33,8	28,8												
32-250/55	5,5	7,5	61,7	56,7	54,2	51,2	47,9	40													
32-250/75	7,5	10	74,1	68,9	66,2	63	60	52,2													
32-250/110	11	15	86,2	80,1	77,5	74,3	71	63,3	58,7												
40-125/11 *	1,1	1,5	14,4				12,5	10,9	10	7											
40-125/15 *	1,5	2	17,5				16	14,4	13,4	10,2	8										
40-125/22 *	2,2	3	25,3				22,2	20,4	19,5	15,9	13,2										
40-160/30	3	4	32,2				29,5	26,9	25,4	20,8	17										
40-160/40	4	5,5	38				35,5	33,2	31,7	26,7	22,8	18,5									
40-200/55	5,5	7,5	49,1				46,4	43,8	42	36,2	31	25									
40-200/75	7,5	10	58,2				55,1	52,3	50,8	45	40	34,5									
40-250/ **	**	**	64,9				62	59,5	58	51,5	44,6										
40-250/110	11	15	74,7				71,4	69	67,8	61,5	55,2										
40-250/150	15	20	87,7				84,2	81,5	80	74,3	69,2	62,5									
50-125/22 *	2,2	3	17,2							14,6	13,4	12,2	11	9,5	6,5						
50-125/30	3	4	21,7							18,8	17,5	16,3	14,8	13,4	10,5						
50-125/40	4	5,5	25,7							23,3	22,2	20,8	19,3	18	15						
50-160/55	5,5	7,5	34,1							30,6	29,2	27,6	25,8	24	19,8						
50-160/75	7,5	10	40,8							37,5	36,2	34,8	33	31,2	27	18,6					
50-200/ **	**	**	53							47,5	45,3	42,8	40	36,8	29,8						
50-200/110	11	15	60,1							55	52,8	50,3	47,5	44,3	37,5						
50-250/150	15	20	70,2							66,6	65	63,3	61	58,3	51						
50-250/185	19	25	80							75	73,2	71,4	69	66,3	59,5						
50-250/220	22	30	88,9							84,6	82,8	80,7	78,5	75,8	69,5						
65-160/40	4	5,5	19,6									16,8	16	15,2	13,5	10,8	7,6				
65-160/55	5,5	7,5	24,2									21,4	20,7	19,8	18	15,2	11,8				
65-160/75	7,5	10	28,2									26	25,3	24,7	23	20	16,8	14,5			
65-160/ **	**	**	38,2									35,4	34,3	33	30	25,5	20				
65-160/110	11	15	43,2									40,8	39,8	38,5	35,5	30,6	25,4	21,4			
65-200/150	15	20	53										48,8	47,5	44,3	38,5	32				
65-200/185	19	25	60,2										56,5	55,3	52	47	40	35,4			
65-200/220	22	30	68										64,4	63,3	60	55	49	44,5			
65-250/300	30	40	84,3											81,7	79,5	75	69	64			
65-250/370	37	50	98												95,3	93	88	82,5	78		
80-160/110	11	15	33,6												31,9	30	27,5	25,5	20,5	12,5	
80-160/150	15	20	40,3												38,8	37	34,5	33	27,5	20	
80-160/185	19	25	47,2												45,7	44	41,5	40	35	27,5	
80-200/220	22	30	53													49,8	47,5	46	41	33,5	
80-200/300	30	40	63,6													61,2	59	57	52	44	
80-200/370	37	50	71,4													69,5	67,5	66	61	53,5	
80-250/450***	45	60	83,5													80,5	78	76	70	61	
80-250/550***	55	75	95,7													93,6	91	89	83,5	75	
80-250/750***	75	100	112													110	108	106	101	92	

* Также существуют однофазные исполнения (SHEM)

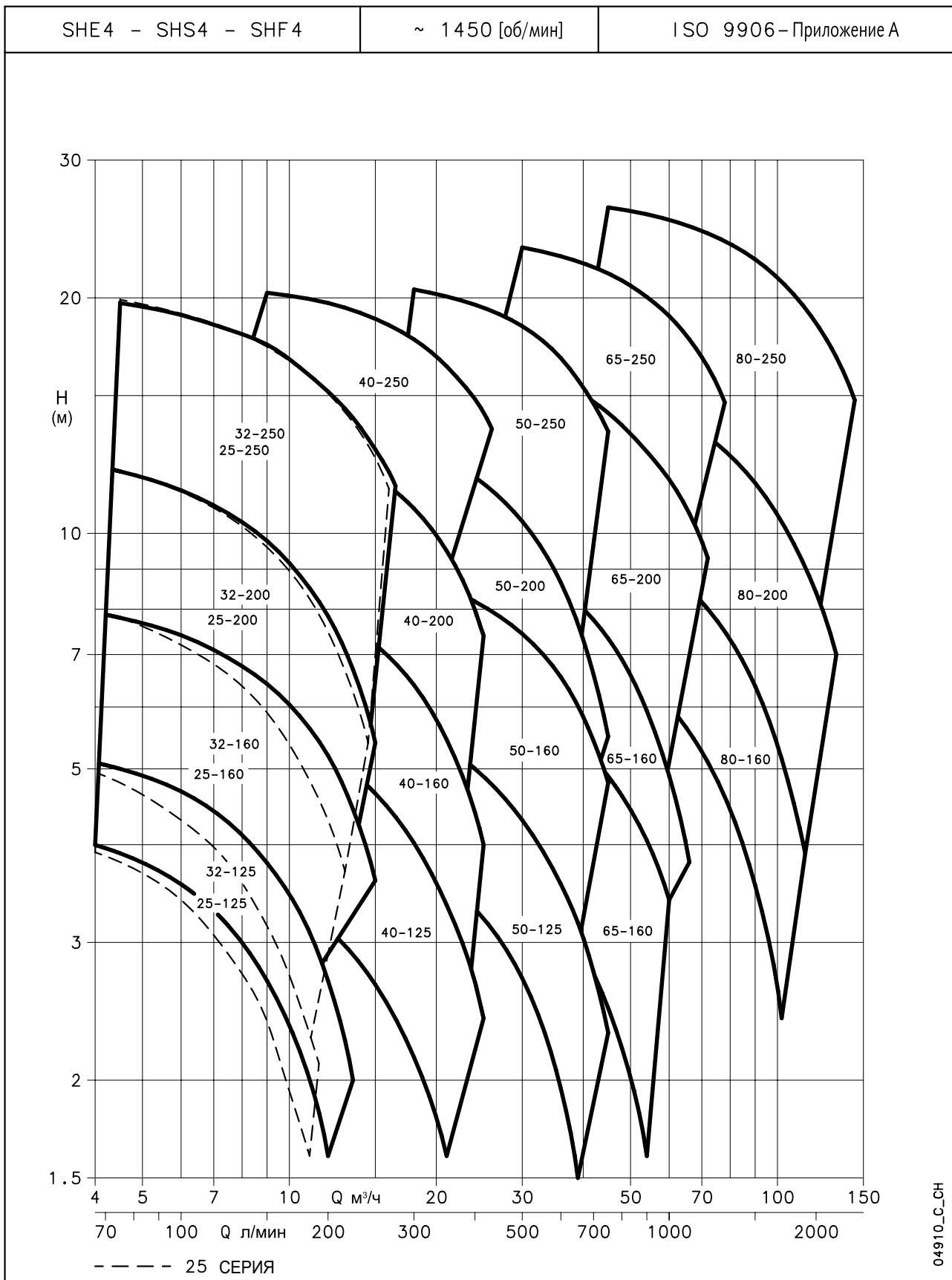
she-shs-shf-2p50-en_e_th

** /92 = 9,2 кВт SHE ** /110 = 11 кВт SHS

*** Существует только версия SHF

Характеристики в соответствии с ISO 9906 – Приложение А.

**СЕРИЯ SHE4-SHS4-SHF4
 ДИАПАЗОН ГИДРАВЛИЧЕСКИХ ХАРАКТЕРИСТИК,
 4-Х ПОЛЮСНЫЕ ДВИГАТЕЛИ, 50 ГЦ**



Характеристики действительны для жидкостей с плотностью $\rho = 1.0 \text{ кг/дм}^3$ и кинематической вязкостью $\nu = 1 \text{ мм}^2/\text{сек}$.

СЕРИЯ SHE4-SHS4-SHF4 ТАБЛИЦА ГИДРАВЛИЧЕСКИХ ХАРАКТЕРИСТИК, 4-Х ПОЛЮСНЫЕ ДВИГАТЕЛИ, 50 ГЦ

ТИП НАСОСА	НОМИНАЛЬНАЯ МОЩНОСТЬ		Q = ПОДАЧА																		
			л/мин	75	100	125	150	200	250	300	350	400	450	500	600	750	1000	1200	1800	2000	2200
			0	4,5	6	7,5	9	12	15	18	21	24	27	30	36	45	60	72	108	120	132
кВт	НР	м³/ч	H = НАПОР В МЕТРАХ ВОДЯНОГО СТОЛБА																		
25-125/02A *	0,25	0,33	4,4	3,8	3,4	2,9	2,4														
25-125/02 *	0,25	0,33	5,6	4,8	4,3	3,8	3,2														
25-160/02 *	0,25	0,33	6,9	6,1	5,6	5,1	4,4	2,9													
25-160/03 *	0,37	0,5	8,6	7,8	7,2	6,6	5,9	4,3													
25-200/03 *	0,37	0,5	11	9,4	8,7	8	7,1	5,1													
25-200/05 *	0,55	0,75	13,4	12	11,3	10,5	9,6	7,5													
25-250/07	0,75	1	14,9	13,3	12,6	11,9	11	9	6,7												
25-250/11	1,1	1,5	18,8	17,1	16,3	15,5	14,6	12,4	9,9												
25-250/15	1,5	2	21,5	19,9	19,1	18,3	17,3	15,1	12,6												
32-125/02A *	0,25	0,33	4,4	3,9	3,6	3,1	2,7	1,6													
32-125/02 *	0,25	0,33	5,5	5	4,7	4,3	3,8	2,7													
32-160/02 *	0,25	0,33	6,9	5,9	5,4	4,9	4,4	2,9													
32-160/03 *	0,37	0,5	8,6	7,8	7,4	6,9	6,4	5,2	3,6												
32-200/03 *	0,37	0,5	10,8	9,4	8,7	7,9	7	5,1													
32-200/05 *	0,55	0,75	13,2	12	11,3	10,6	9,8	7,8	5,4												
32-250/07	0,75	1	14,5	13	12,3	11,6	10,8	8,9	6,5												
32-250/11	1,1	1,5	18,4	16,8	16,1	15,3	14,4	12,5	10,1												
32-250/15	1,5	2	21,3	19,7	19	18,2	17,5	15,2	12,8												
40-125/02A *	0,25	0,33	3,5				3	2,7	2,3	1,8	1,3										
40-125/02 *	0,25	0,33	5,4				4,8	4,4	3,9	3,3	2,7	2									
40-125/03 *	0,37	0,5	6,3				5,7	5,2	4,7	4	3,3	2,7									
40-160/03 *	0,37	0,5	8				7,2	6,6	5,9	5,2	4	3,1									
40-160/05 *	0,55	0,75	9,2				8,5	7,9	7,2	6,4	5,4	4,4									
40-200/07	0,75	1	11,9				11,2	10,5	9,7	8,6	7,3	5,8									
40-200/11	1,1	1,5	14,2				13,3	12,7	11,8	10,8	9,5	8									
40-250/11	1,1	1,5	15,7				15	14	13	11,9	10,3										
40-250/15	1,5	2	18,1				17	16,3	15,6	14,5	13	11,4									
40-250/22	2,2	3	21,5				20,3	19,7	18,8	17,7	16,3	14,8									
50-125/03A *	0,37	0,5	4,4							3,8	3,6	3,3	3	2,7	1,9						
50-125/03 *	0,37	0,5	5,4							4,6	4,3	4	3,7	3,3	2,6						
50-125/05 *	0,55	0,75	6,4							5,6	5,3	5	4,7	4,3	3,6	2,3					
50-160/07	0,75	1	8,2							7,3	7	6,7	6,3	5,8	5						
50-160/11	1,1	1,5	9,9							8,8	8,5	8,2	7,8	7,5	6,5	4,8					
50-200/11	1,1	1,5	12,8							11,2	10,7	10	9,3	8,6	6,8						
50-200/15	1,5	2	14,7							13	12,4	11,8	11,2	10,3	8,7	5,5					
50-250/22A	2,2	3	17,5							16	15,5	15	14,3	13,8	12						
50-250/22	2,2	3	19,4							17,8	17,3	16,8	16,2	15,4	13,8						
50-250/30	3	4	21,9							20,5	20,2	19,6	19	18,4	16,7	13,5					
65-160/05	0,55	0,75	5,4									4,2	3,9	3,7	3,2	2,5					
65-160/07	0,75	1	6,4									5,3	5,1	4,8	4,4	3,6					
65-160/11A	1,1	1,5	7,6									7	6,3	6,1	5,7	4,9	3,4				
65-160/11	1,1	1,5	9,4									8,5	8,2	8	7	5,9	3,4				
65-160/15	1,5	2	10,6									9,7	9,5	9,2	8,5	7,3	4,9				
65-200/15	1,5	2	11,9										10,6	10,2	9,3	7,9	5,1				
65-200/22	2,2	3	14,4										13,2	12,8	12	10,6	7,8				
65-200/30	3	4	17,5										16,6	16,3	15,6	14,2	11,7	9,3			
65-250/40	4	5,5	20,7											19,5	18,8	17,7	15	12			
65-250/55	5,5	7,5	24												23,2	22,7	21,4	19	16,4		
80-160/15	1,5	2	8,3												7,6	7	6	5,2			
80-160/22A	2,2	3	9,6												9	8,5	7,5	6,5	3,2		
80-160/22	2,2	3	11												10,4	9,8	9	8	4,5		
80-200/30	3	4	12,9													12	10,8	9,8	6,1	4,6	
80-200/40	4	5,5	16,1													15,4	14,3	11,3	9,7	8,4	7
80-250/55	5,5	7,5	20,3													19,5	18,4	17,3	12,3	10,1	
80-250/75	7,5	1	23,1													22,2	21,3	20,3	16,1	14,2	12,2
80-250/110	11	15	26,7													26,1	25,2	24,2	20,2	18,6	16,8

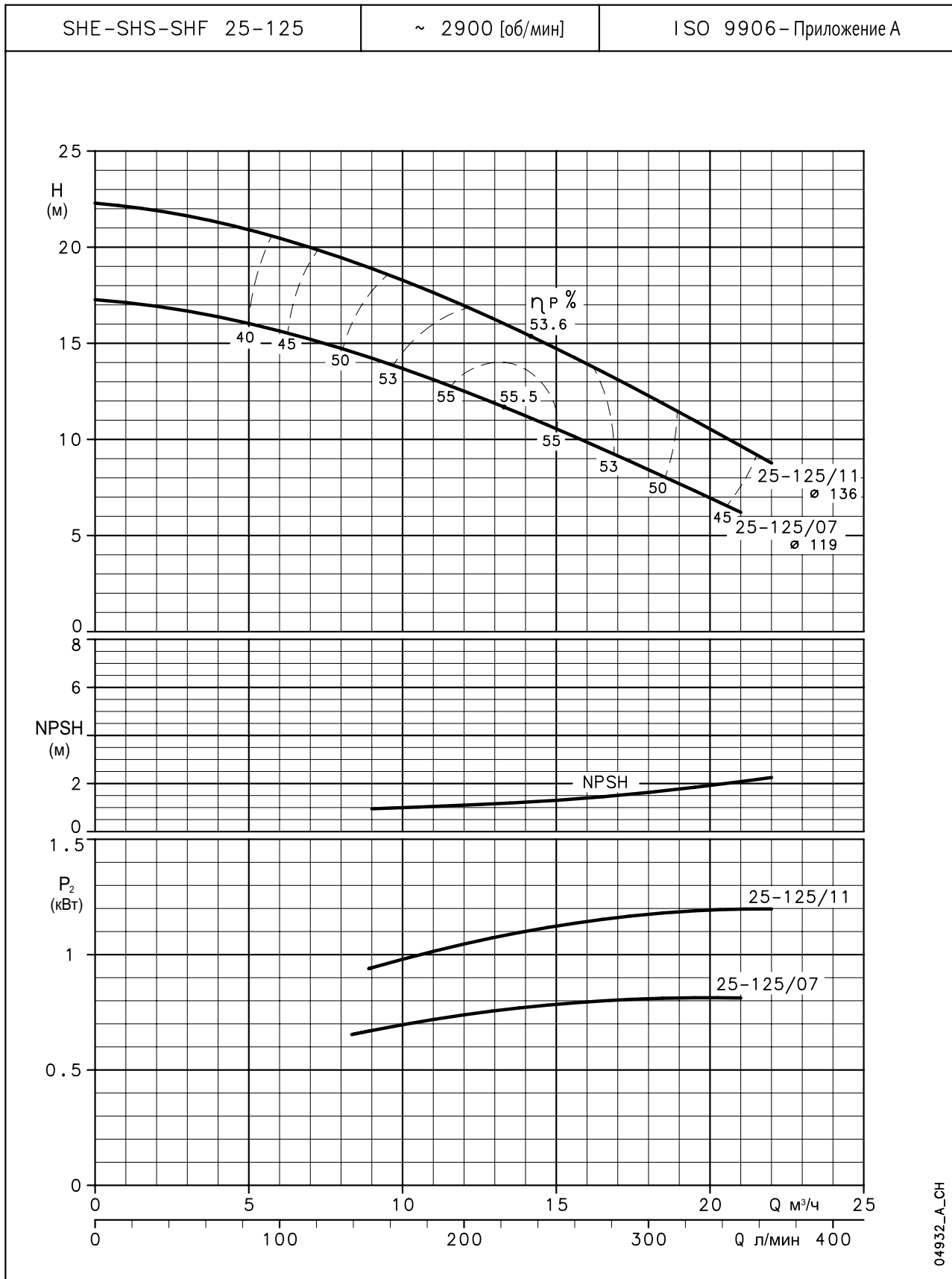
* Не существует версии SHS4

she4-shs4-shf4-4p50-en_f.th

** Не существует версии SHS4

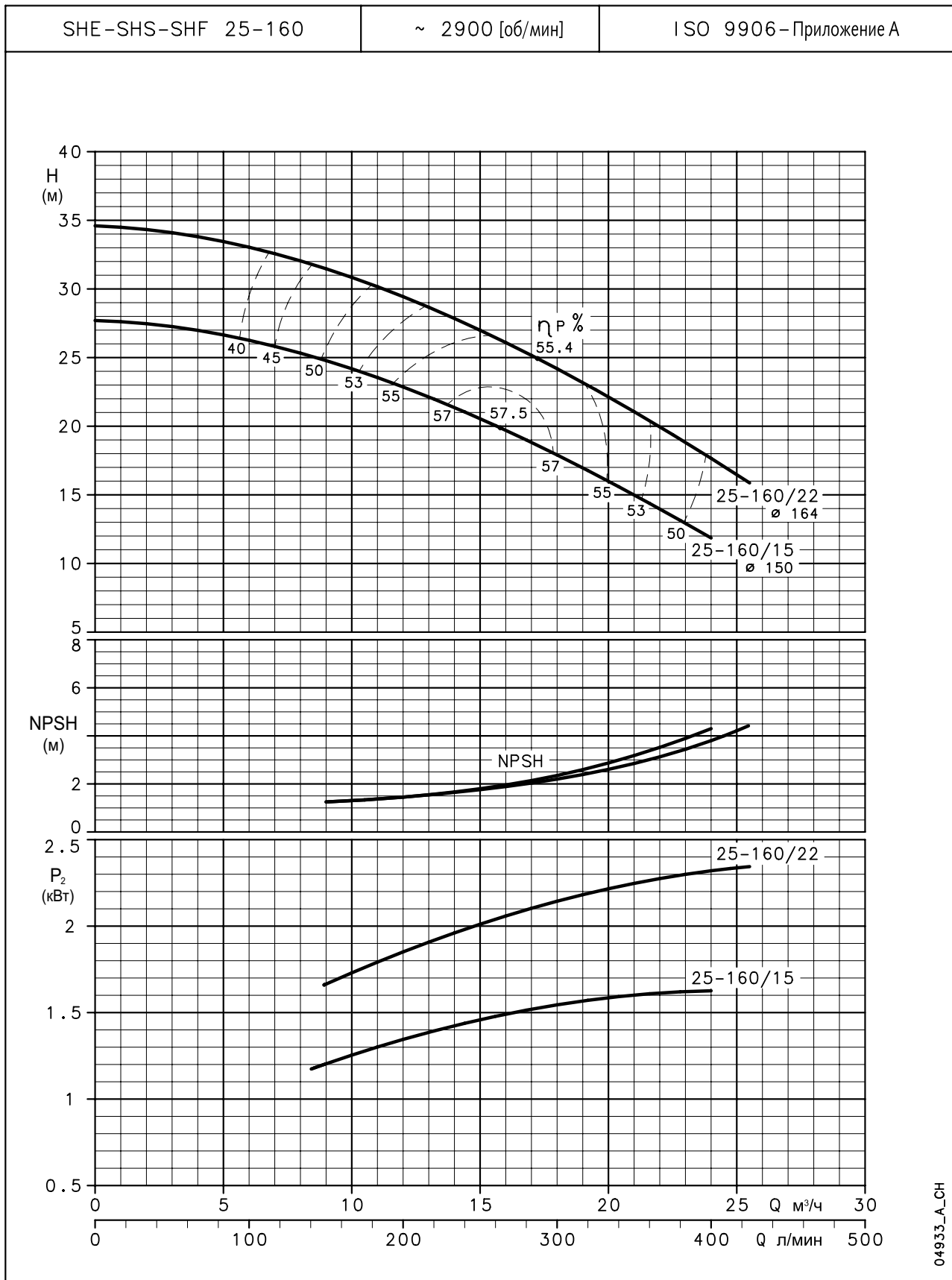
Характеристики в соответствии с ISO 9906 – Приложение А.

СЕРИЯ SHE-SHS-SHF ГИДРАВЛИЧЕСКИЕ ХАРАКТЕРИСТИКИ, 2-Х ПОЛЮСНЫЕ ДВИГАТЕЛИ, 50 ГЦ



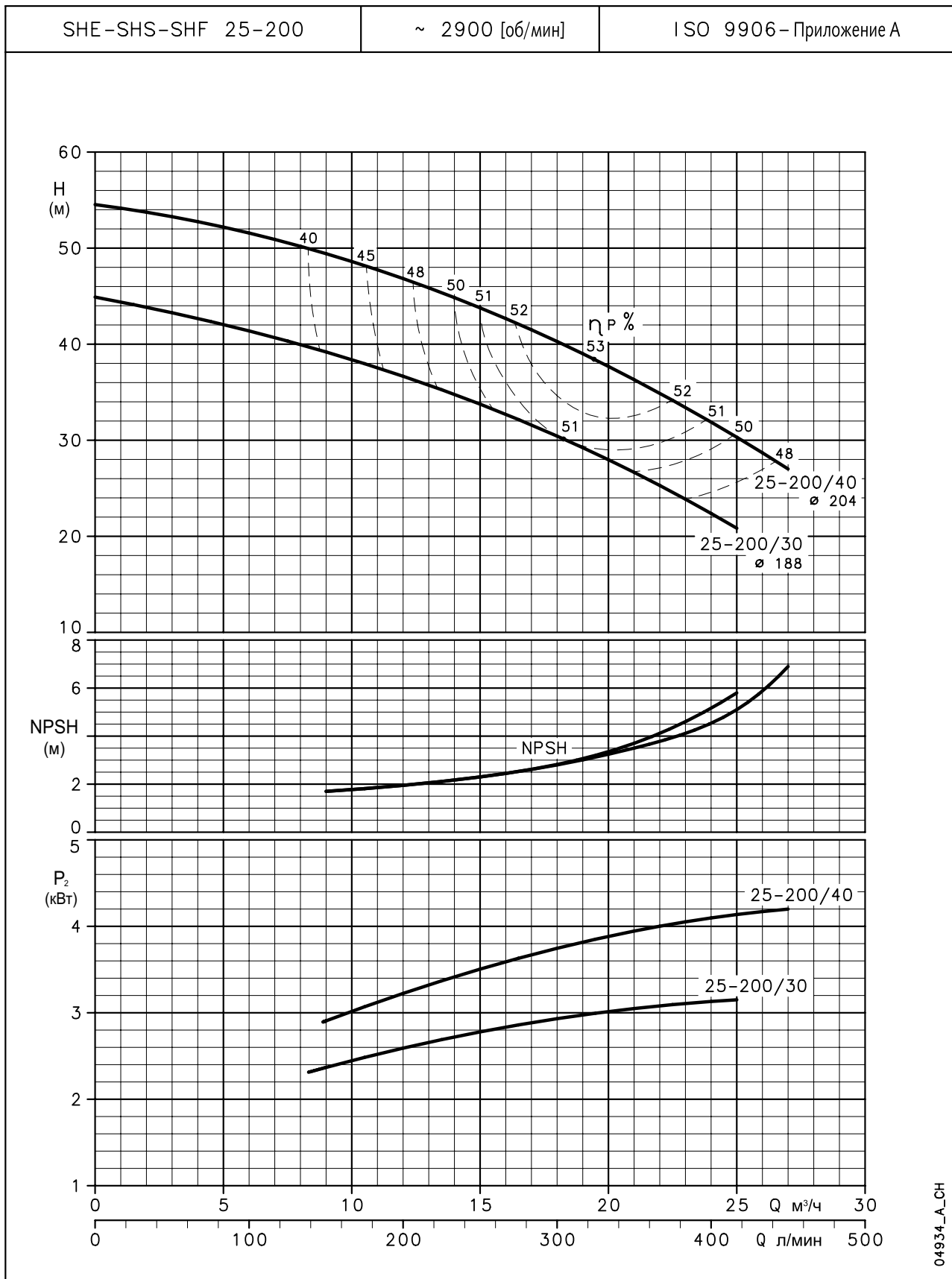
Данные значения NPSH были получены при лабораторных испытаниях. Мы рекомендуем увеличение данных величин на 0,5 м.
Данные характеристики действительны для жидкостей с плотностью $\rho = 1.0 \text{ кг/дм}^3$ и кинематической вязкостью $\nu = 1 \text{ мм}^2/\text{сек}$.

**СЕРИЯ SHE-SHS-SHF
ГИДРАВЛИЧЕСКИЕ ХАРАКТЕРИСТИКИ,
2-Х ПОЛЮСНЫЕ ДВИГАТЕЛИ, 50 ГЦ**



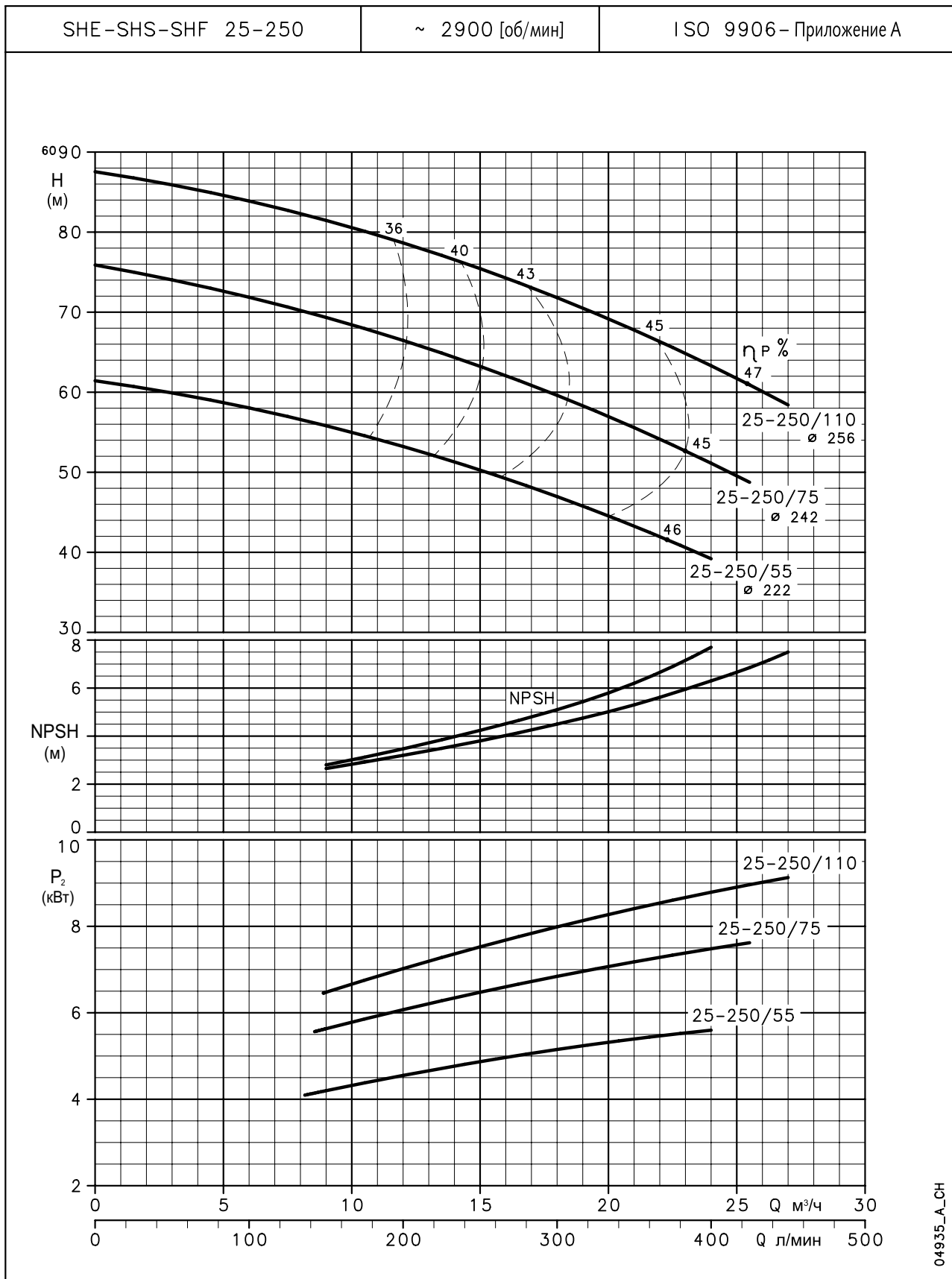
Данные значения NPSH были получены при лабораторных испытаниях. Мы рекомендуем увеличение данных величин на 0,5 м.
Данные характеристики действительны для жидкостей с плотностью $\rho = 1.0 \text{ кг/дм}^3$ и кинематической вязкостью $\nu = 1 \text{ мм}^2/\text{сек}$.

**СЕРИЯ SHE-SHS-SHF
ГИДРАВЛИЧЕСКИЕ ХАРАКТЕРИСТИКИ,
2-Х ПОЛЮСНЫЕ ДВИГАТЕЛИ, 50 ГЦ**



04934_A_CH

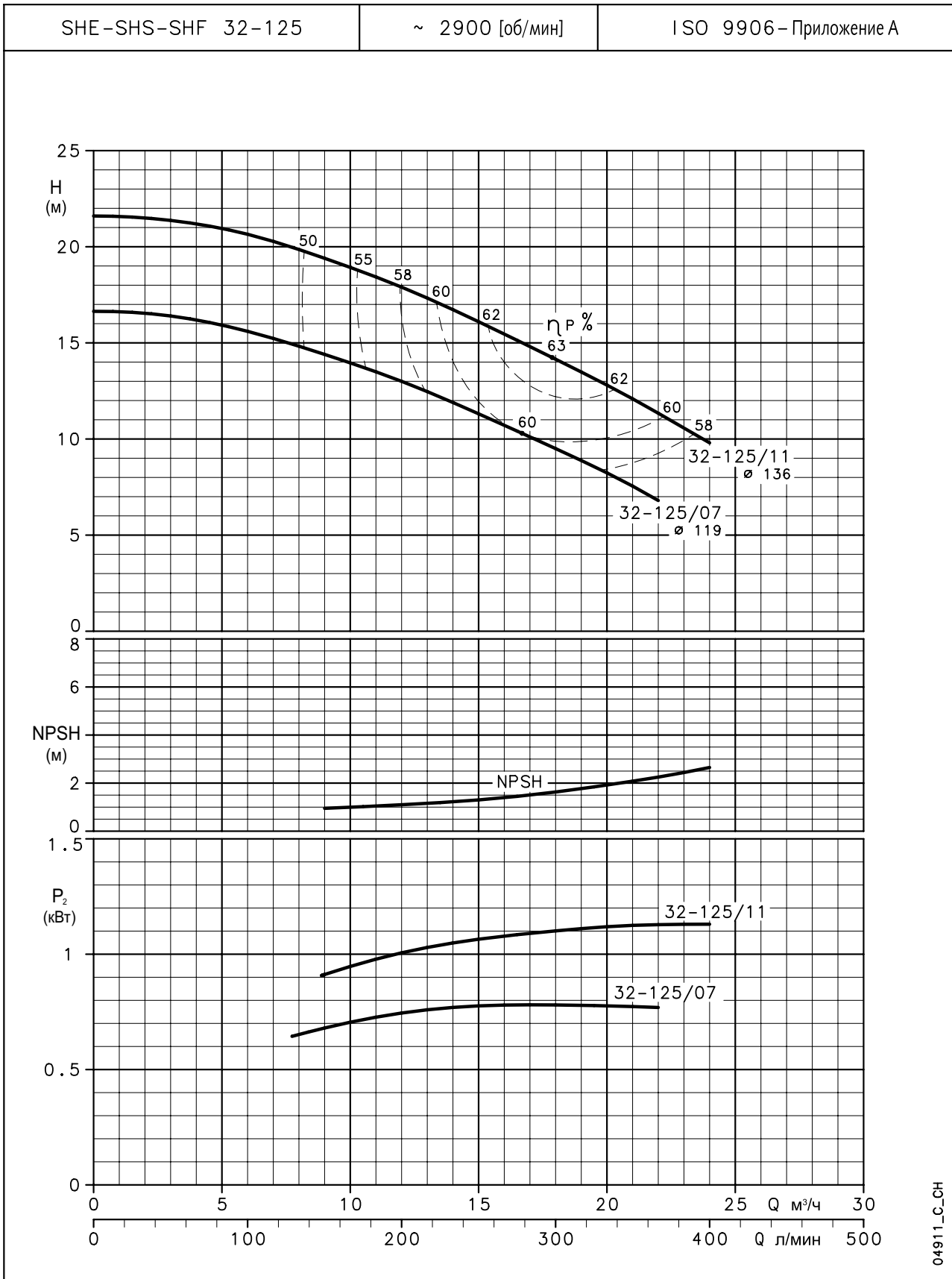
Данные значения NPSH были получены при лабораторных испытаниях. Мы рекомендуем увеличение данных величин на 0,5 м.
Данные характеристики действительны для жидкостей с плотностью $\rho = 1.0 \text{ кг/дм}^3$ и кинематической вязкостью $\nu = 1 \text{ мм}^2/\text{сек}$.

**СЕРИЯ SHE-SHS-SHF
ГИДРАВЛИЧЕСКИЕ ХАРАКТЕРИСТИКИ,
2-Х ПОЛЮСНЫЕ ДВИГАТЕЛИ, 50 ГЦ**


04935_A_CH

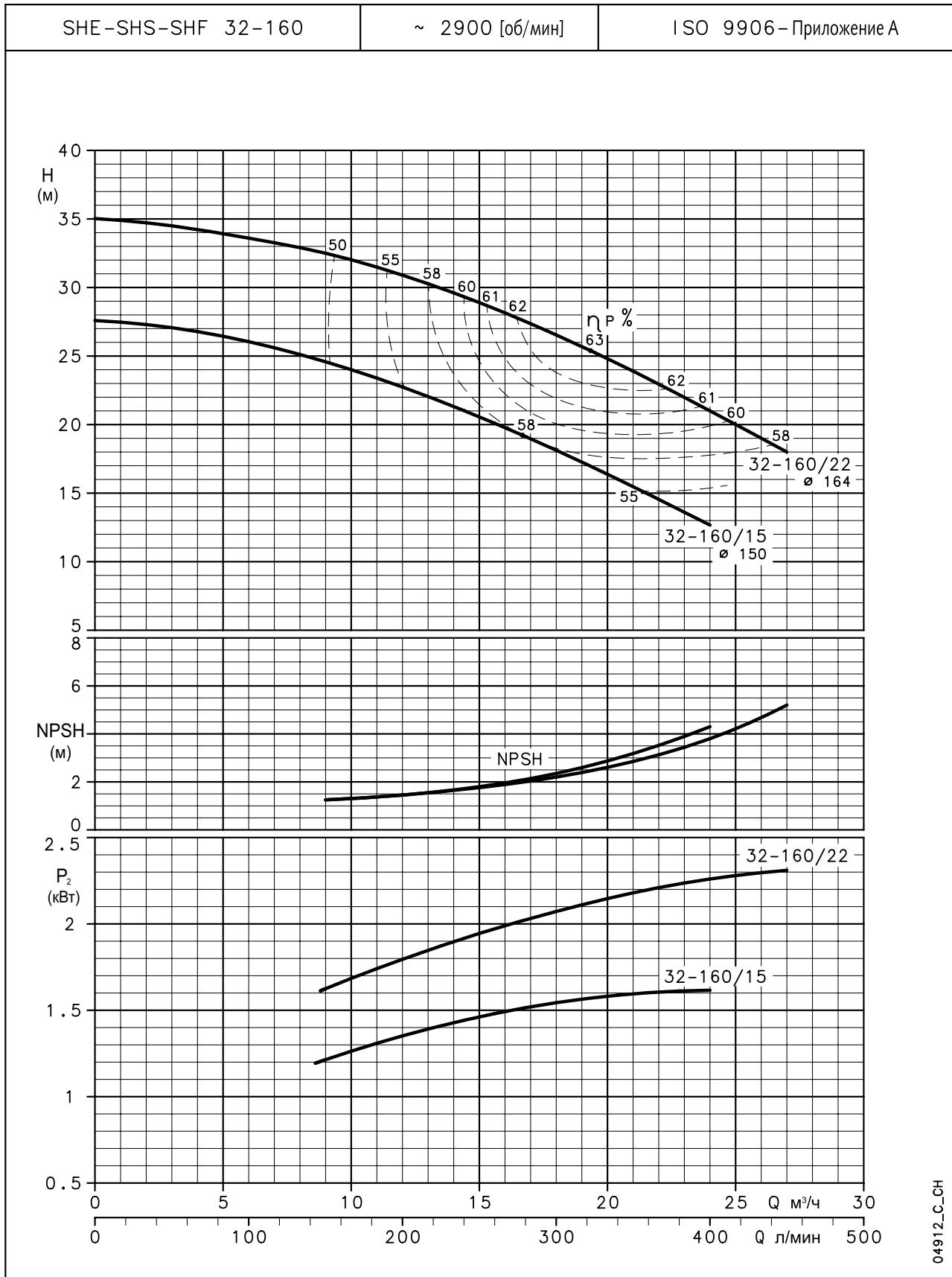
Данные значения NPSH были получены при лабораторных испытаниях. Мы рекомендуем увеличение данных величин на 0,5 м.
 Данные характеристики действительны для жидкостей с плотностью $\rho = 1.0 \text{ кг/дм}^3$ и кинематической вязкостью $\nu = 1 \text{ мм}^2/\text{сек}$.

**СЕРИЯ SHE-SHS-SHF
ГИДРАВЛИЧЕСКИЕ ХАРАКТЕРИСТИКИ,
2-Х ПОЛЮСНЫЕ ДВИГАТЕЛИ, 50 ГЦ**



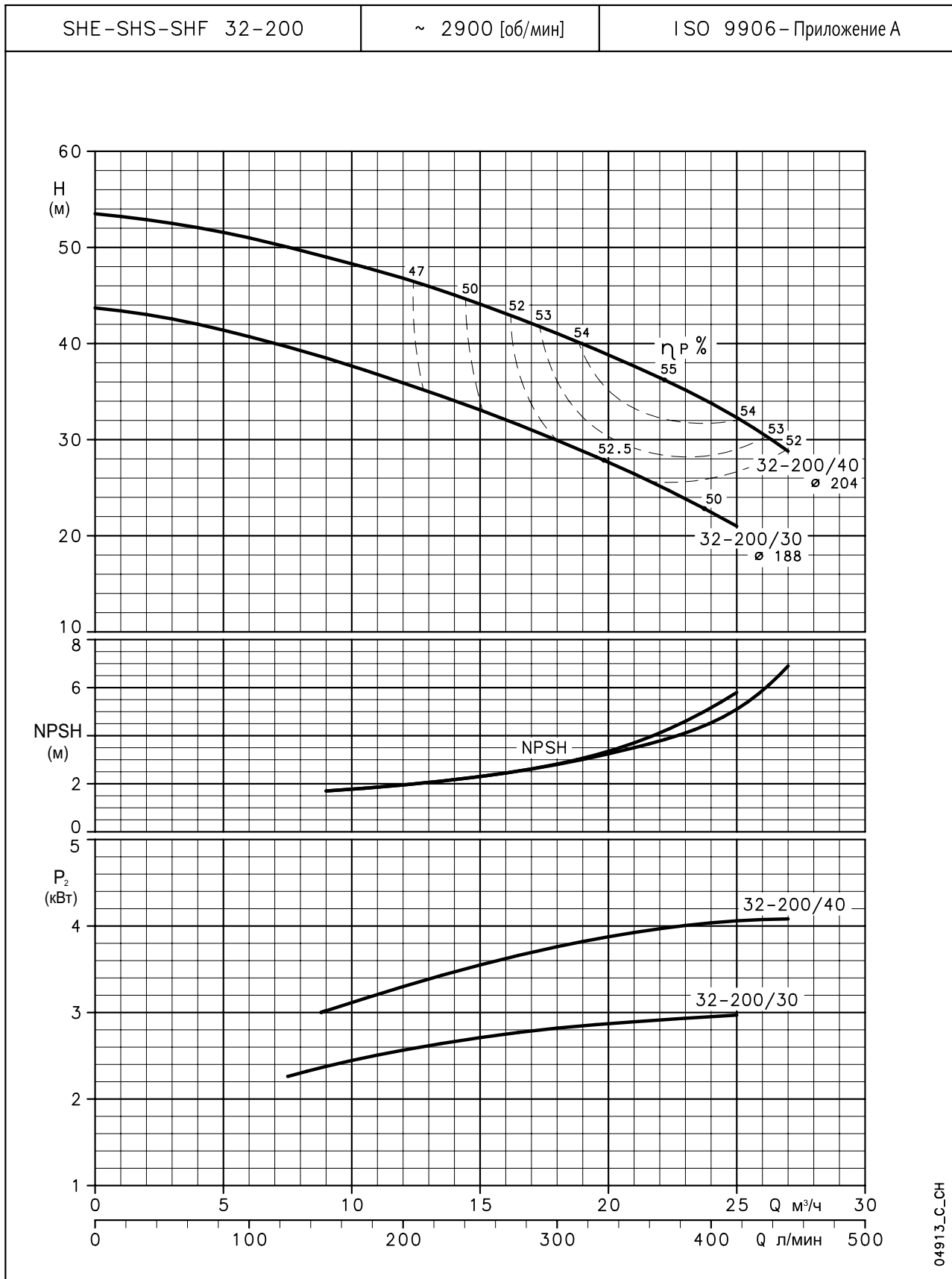
Данные значения NPSH были получены при лабораторных испытаниях. Мы рекомендуем увеличение данных величин на 0,5 м.
Данные характеристики действительны для жидкостей с плотностью $\rho = 1.0 \text{ кг/дм}^3$ и кинематической вязкостью $\nu = 1 \text{ мм}^2/\text{сек}$.

**СЕРИЯ SHE-SHS-SHF
ГИДРАВЛИЧЕСКИЕ ХАРАКТЕРИСТИКИ,
2-Х ПОЛЮСНЫЕ ДВИГАТЕЛИ, 50 ГЦ**



Данные значения NPSH были получены при лабораторных испытаниях. Мы рекомендуем увеличение данных величин на 0,5 м.
Данные характеристики действительны для жидкостей с плотностью $\rho = 1.0 \text{ кг/дм}^3$ и кинематической вязкостью $\nu = 1 \text{ мм}^2/\text{сек}$.

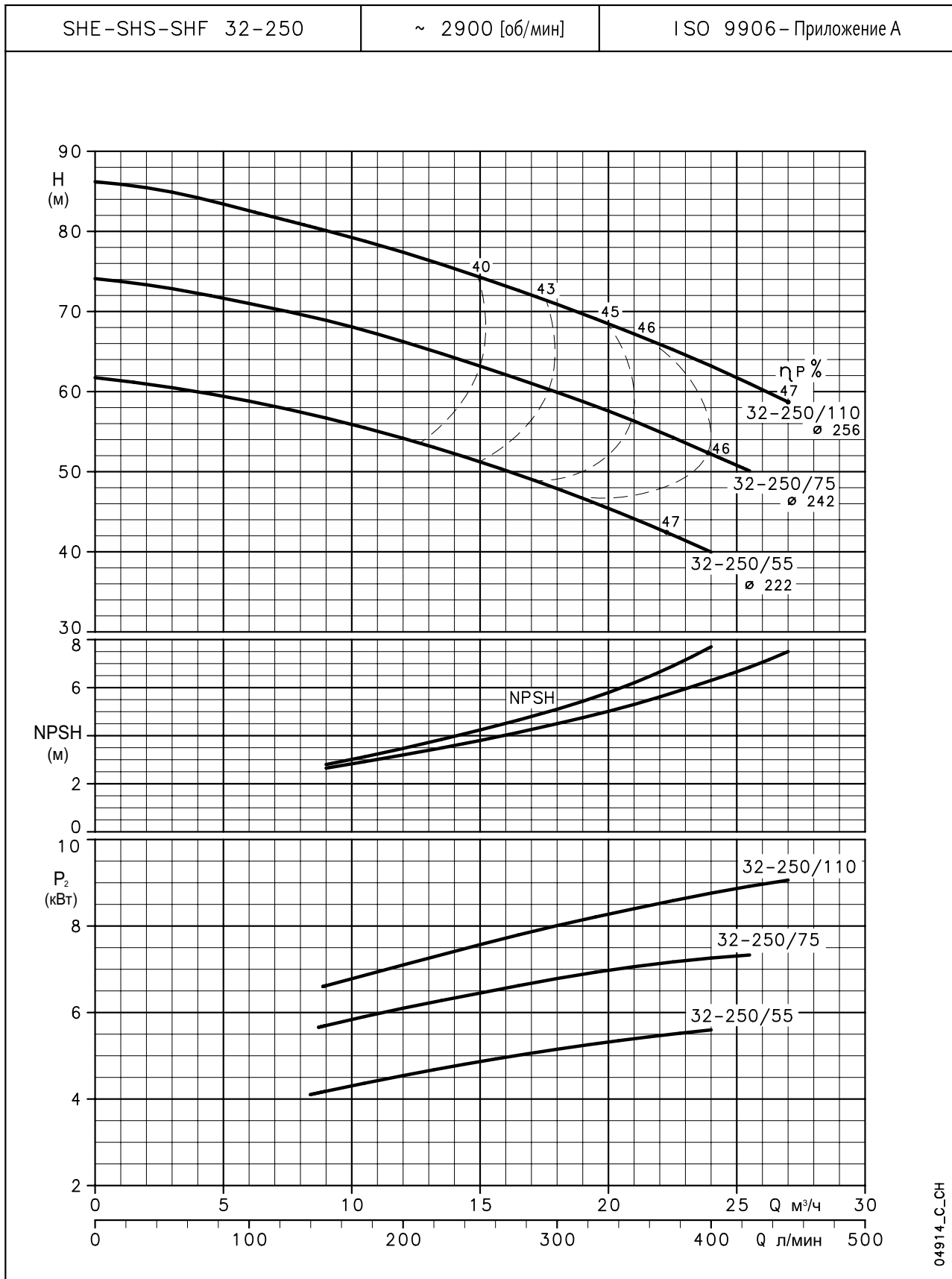
СЕРИЯ SHE-SHS-SHF ГИДРАВЛИЧЕСКИЕ ХАРАКТЕРИСТИКИ, 2-Х ПОЛЮСНЫЕ ДВИГАТЕЛИ, 50 ГЦ



04913_C_CH

Данные значения NPSH были получены при лабораторных испытаниях. Мы рекомендуем увеличение данных величин на 0,5 м.
 Данные характеристики действительны для жидкостей с плотностью $\rho = 1.0 \text{ кг/дм}^3$ и кинематической вязкостью $\nu = 1 \text{ мм}^2/\text{сек}$.

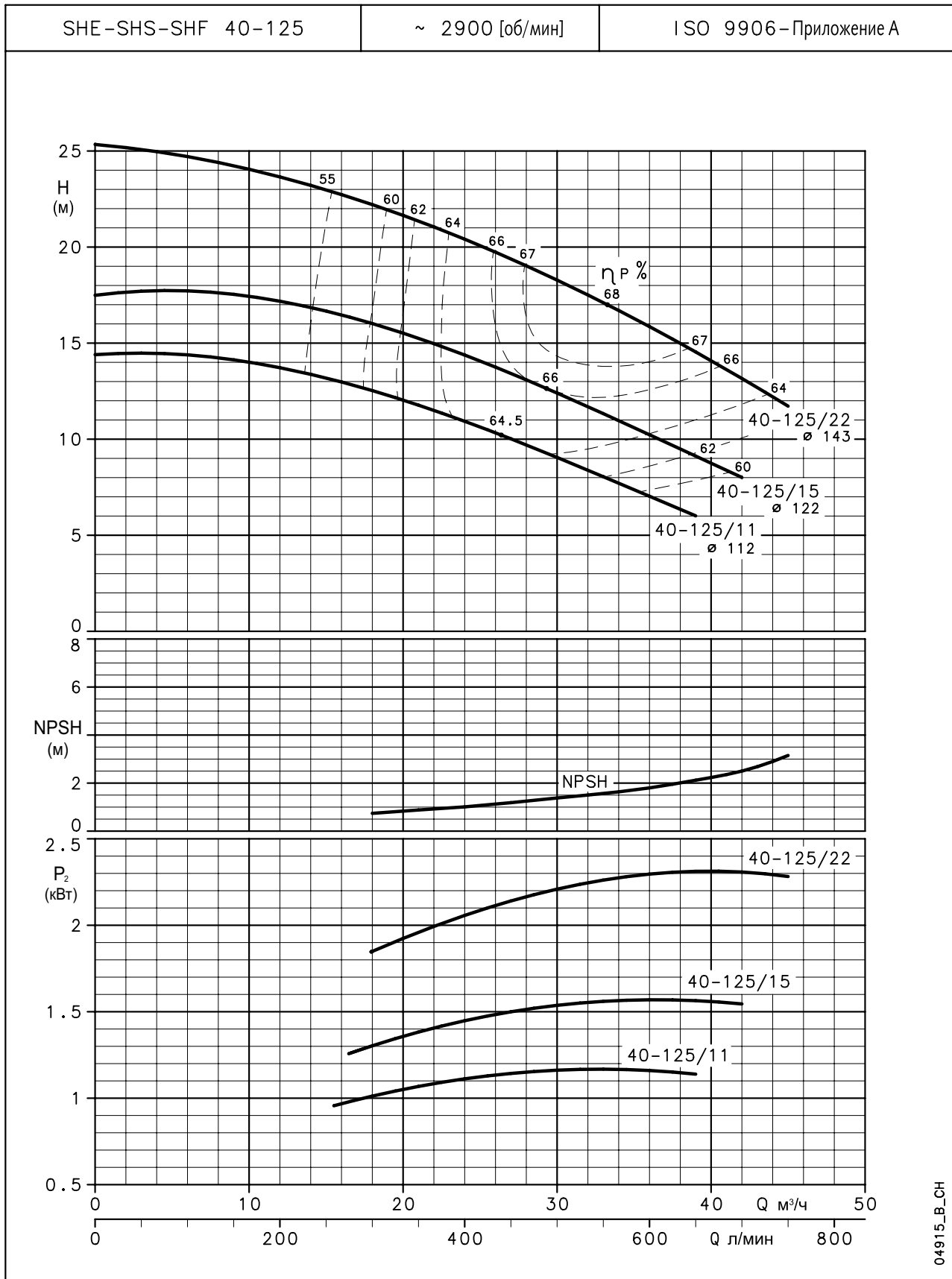
СЕРИЯ SHE-SHS-SHF ГИДРАВЛИЧЕСКИЕ ХАРАКТЕРИСТИКИ, 2-Х ПОЛЮСНЫЕ ДВИГАТЕЛИ, 50 ГЦ



04914_C_CH

Данные значения NPSH были получены при лабораторных испытаниях. Мы рекомендуем увеличение данных величин на 0,5 м.
 Данные характеристики действительны для жидкостей с плотностью $\rho = 1.0 \text{ кг/дм}^3$ и кинематической вязкостью $\nu = 1 \text{ мм}^2/\text{сек}$.

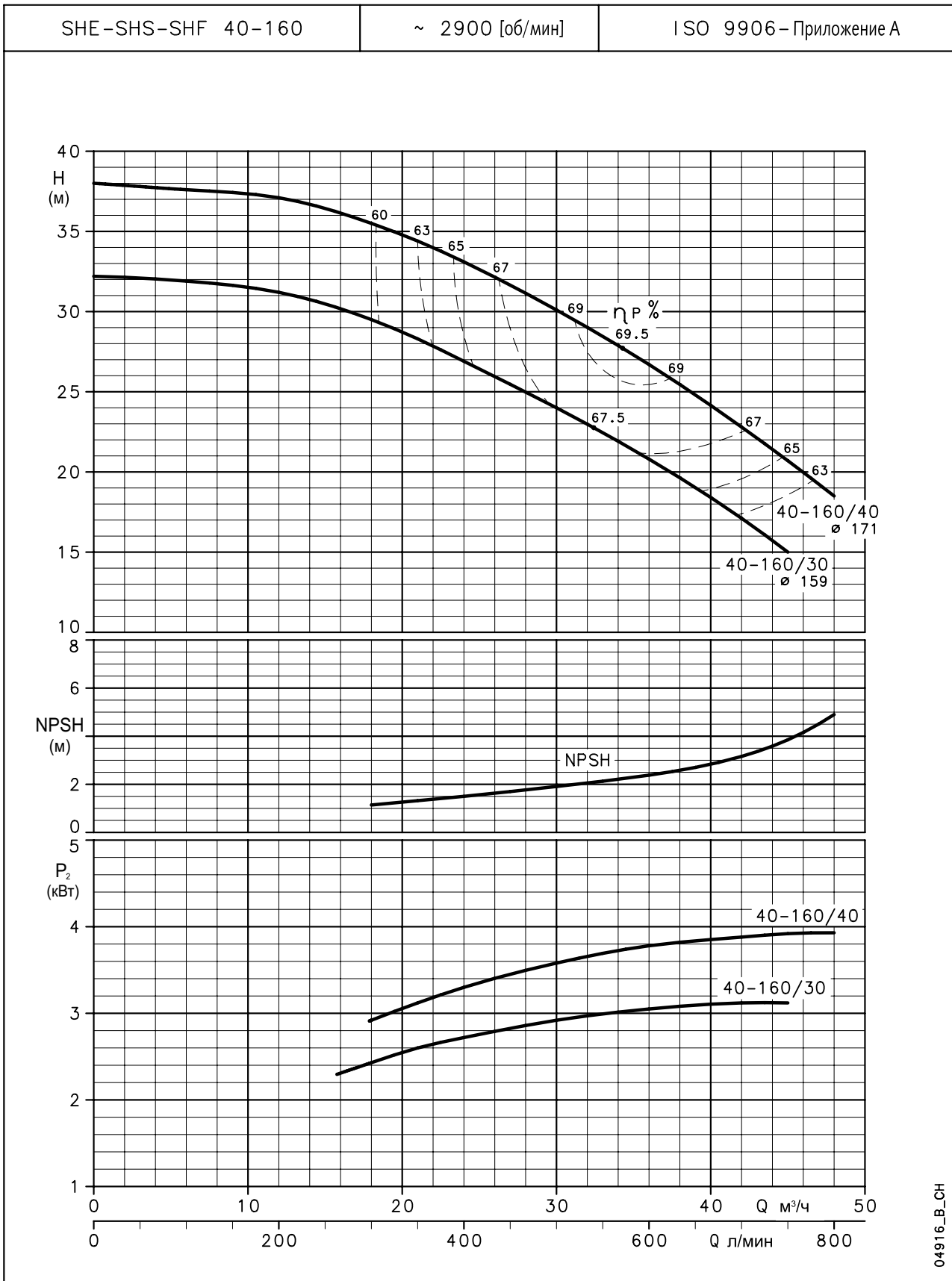
**СЕРИЯ SHE-SHS-SHF
ГИДРАВЛИЧЕСКИЕ ХАРАКТЕРИСТИКИ,
2-Х ПОЛЮСНЫЕ ДВИГАТЕЛИ, 50 ГЦ**



04915_B_CH

Данные значения NPSH были получены при лабораторных испытаниях. Мы рекомендуем увеличение данных величин на 0,5 м.
Данные характеристики действительны для жидкостей с плотностью $\rho = 1.0 \text{ кг/дм}^3$ и кинематической вязкостью $\nu = 1 \text{ мм}^2/\text{сек}$.

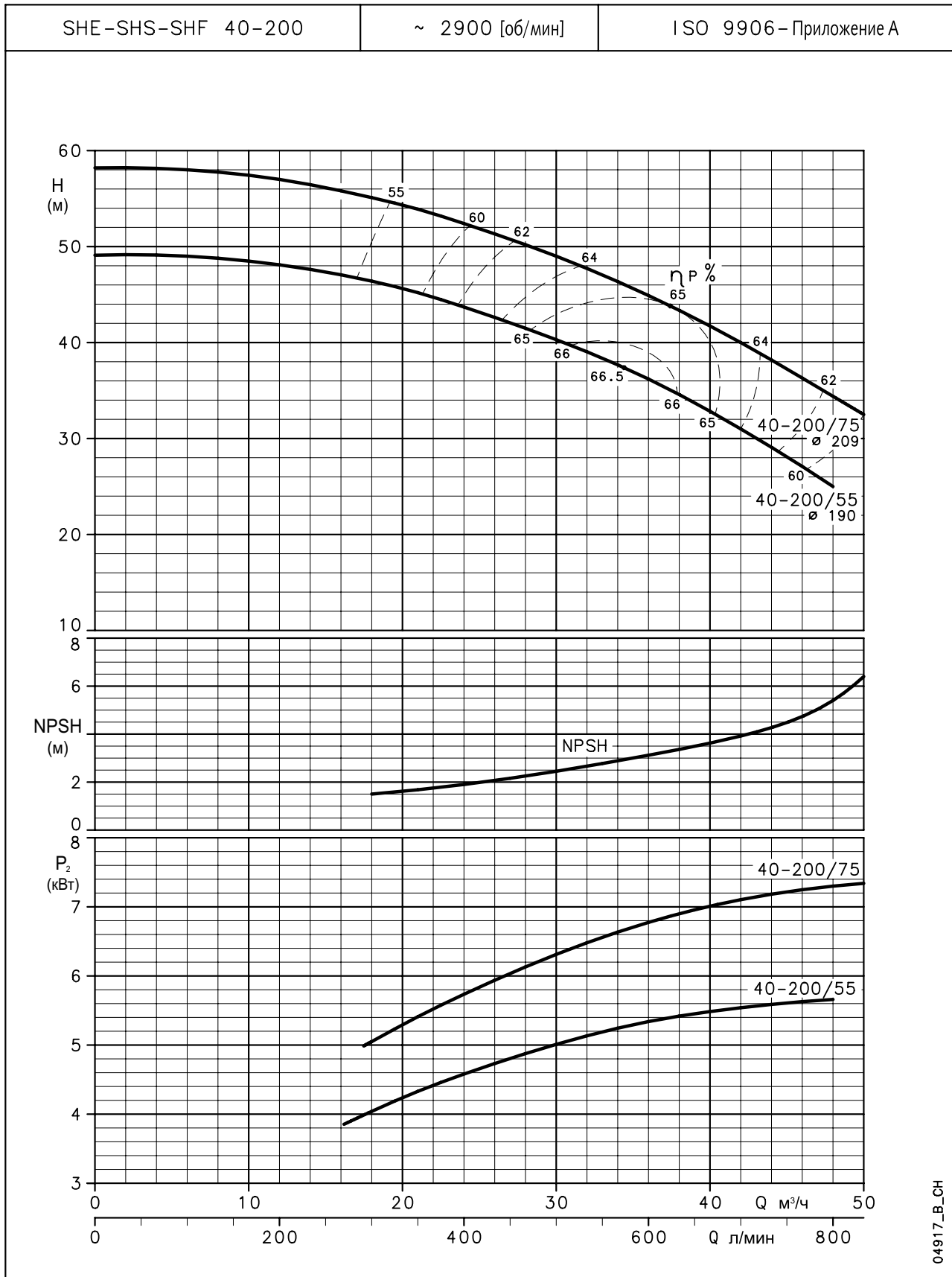
**СЕРИЯ SHE-SHS-SHF
ГИДРАВЛИЧЕСКИЕ ХАРАКТЕРИСТИКИ,
2-Х ПОЛЮСНЫЕ ДВИГАТЕЛИ, 50 ГЦ**



04916_B_CH

Данные значения NPSH были получены при лабораторных испытаниях. Мы рекомендуем увеличение данных величин на 0,5 м.
Данные характеристики действительны для жидкостей с плотностью $\rho = 1.0 \text{ кг/дм}^3$ и кинематической вязкостью $\nu = 1 \text{ мм}^2/\text{сек}$.

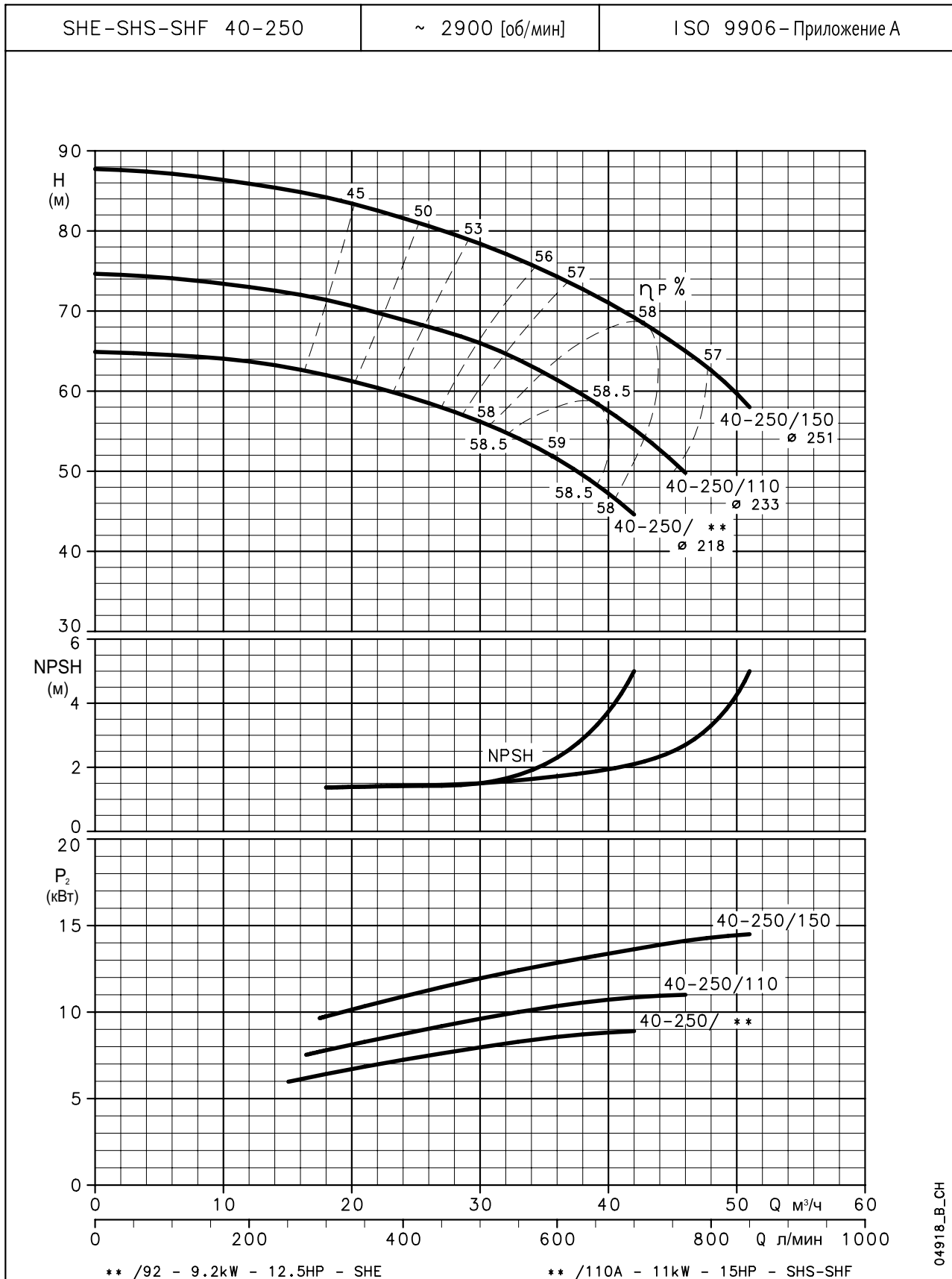
**СЕРИЯ SHE-SHS-SHF
ГИДРАВЛИЧЕСКИЕ ХАРАКТЕРИСТИКИ,
2-Х ПОЛЮСНЫЕ ДВИГАТЕЛИ, 50 ГЦ**



04917_B_CH

Данные значения NPSH были получены при лабораторных испытаниях. Мы рекомендуем увеличение данных величин на 0,5 м.
Данные характеристики действительны для жидкостей с плотностью $\rho = 1.0 \text{ кг/дм}^3$ и кинематической вязкостью $\nu = 1 \text{ мм}^2/\text{сек}$.

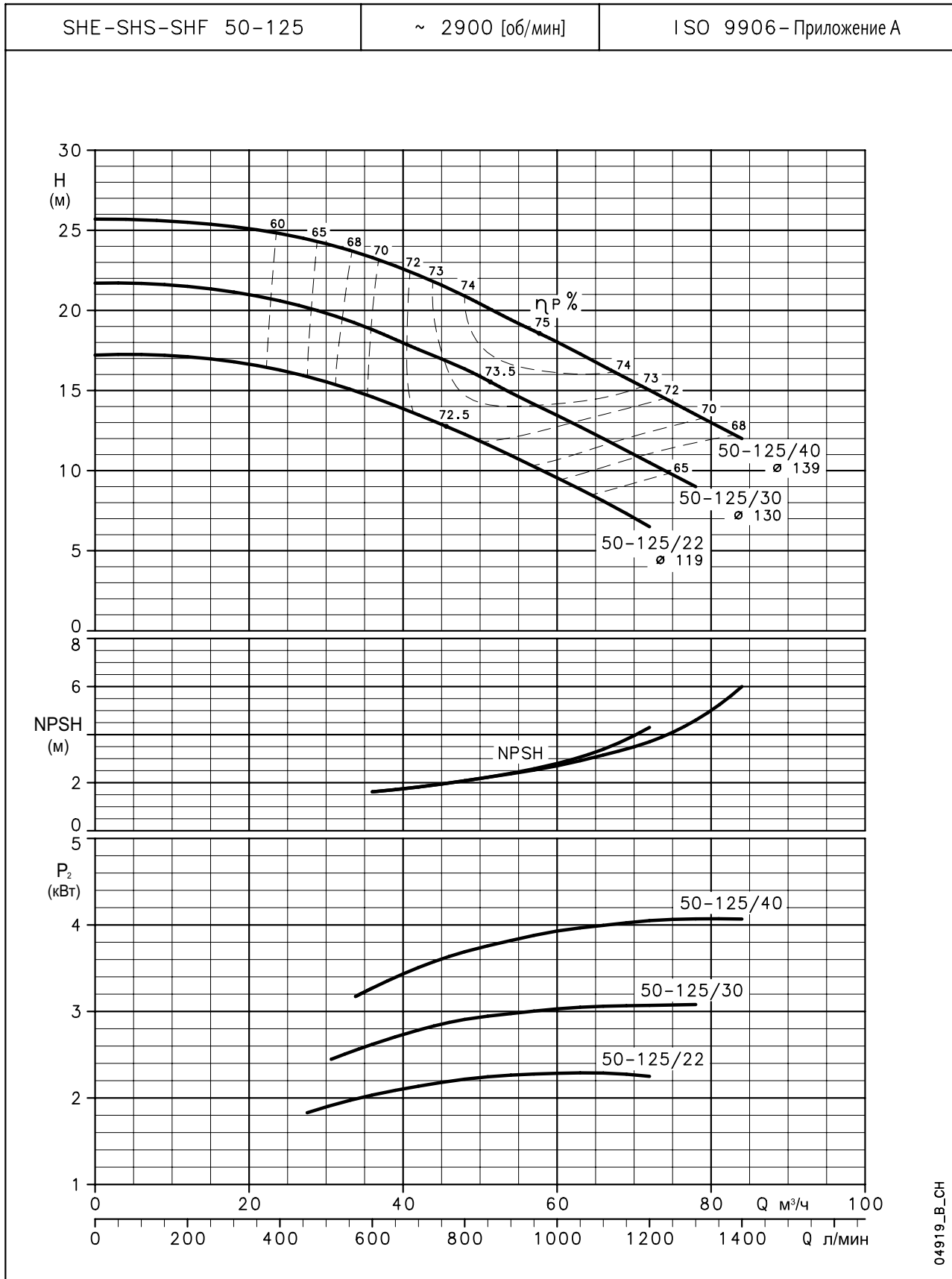
**СЕРИЯ SHE-SHS-SHF
ГИДРАВЛИЧЕСКИЕ ХАРАКТЕРИСТИКИ,
2-Х ПОЛЮСНЫЕ ДВИГАТЕЛИ, 50 ГЦ**



04918_B_CH

Данные значения NPSH были получены при лабораторных испытаниях. Мы рекомендуем увеличение данных величин на 0,5 м.
Данные характеристики действительны для жидкостей с плотностью $\rho = 1.0 \text{ кг/дм}^3$ и кинематической вязкостью $\nu = 1 \text{ мм}^2/\text{сек}$.

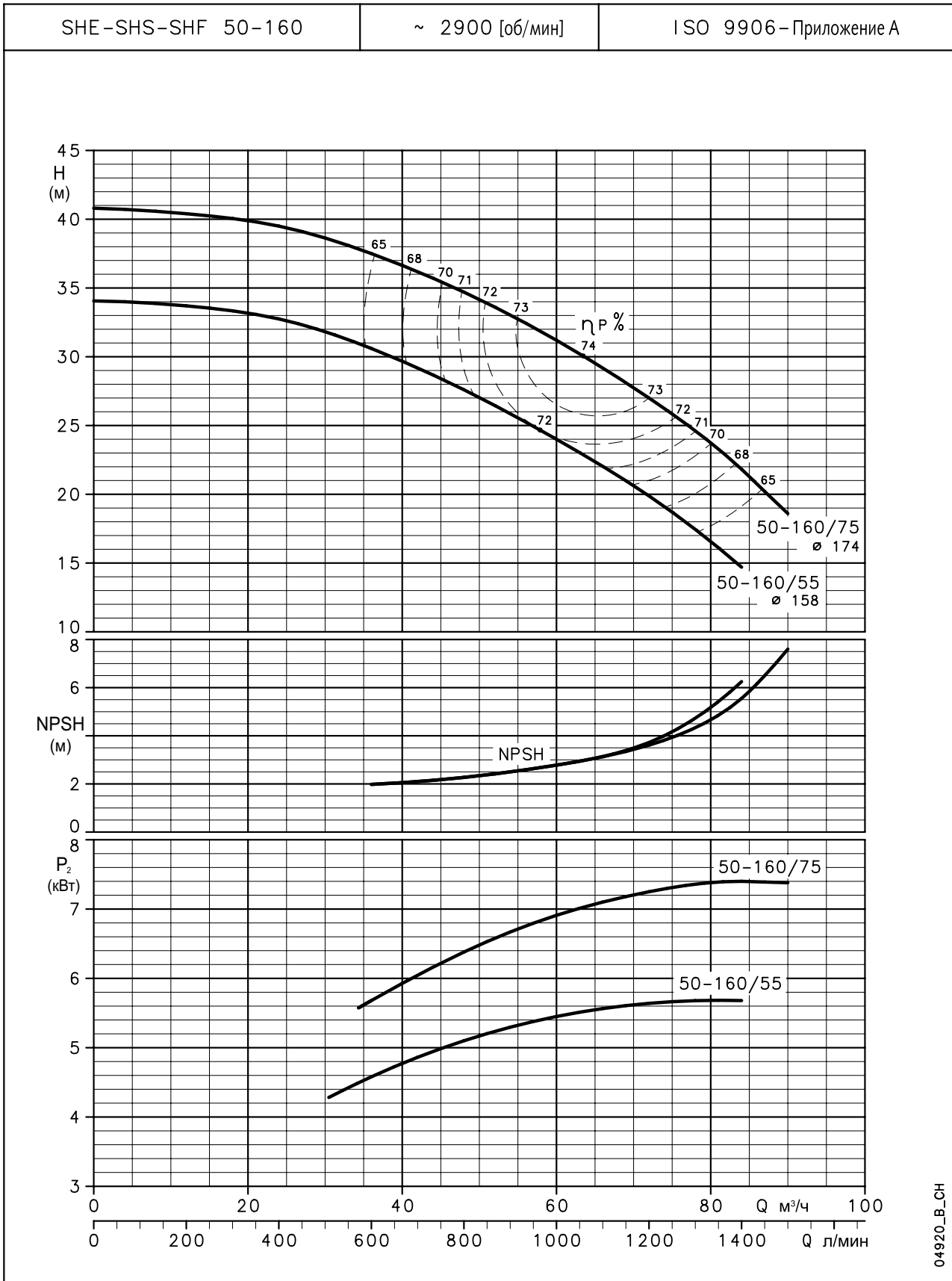
**СЕРИЯ SHE-SHS-SHF
ГИДРАВЛИЧЕСКИЕ ХАРАКТЕРИСТИКИ,
2-Х ПОЛЮСНЫЕ ДВИГАТЕЛИ, 50 ГЦ**



04919_B_CH

Данные значения NPSH были получены при лабораторных испытаниях. Мы рекомендуем увеличение данных величин на 0,5 м.
Данные характеристики действительны для жидкостей с плотностью $\rho = 1.0 \text{ кг/дм}^3$ и кинематической вязкостью $\nu = 1 \text{ мм}^2/\text{сек}$.

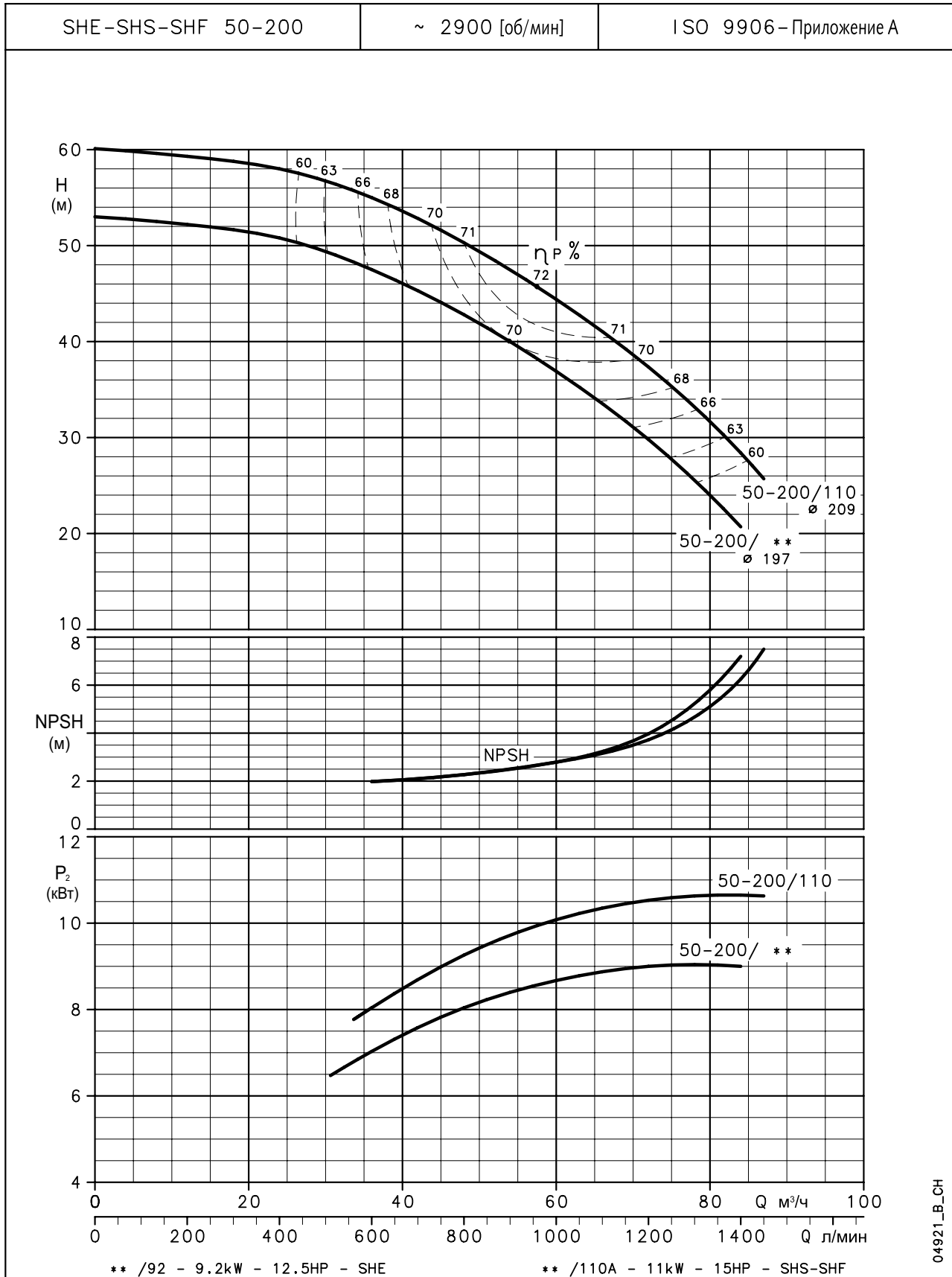
**СЕРИЯ SHE-SHS-SHF
ГИДРАВЛИЧЕСКИЕ ХАРАКТЕРИСТИКИ,
2-Х ПОЛЮСНЫЕ ДВИГАТЕЛИ, 50 ГЦ**



04920_B_CH

Данные значения NPSH были получены при лабораторных испытаниях. Мы рекомендуем увеличение данных величин на 0,5 м.
Данные характеристики действительны для жидкостей с плотностью $\rho = 1.0 \text{ кг/дм}^3$ и кинематической вязкостью $\nu = 1 \text{ мм}^2/\text{сек}$.

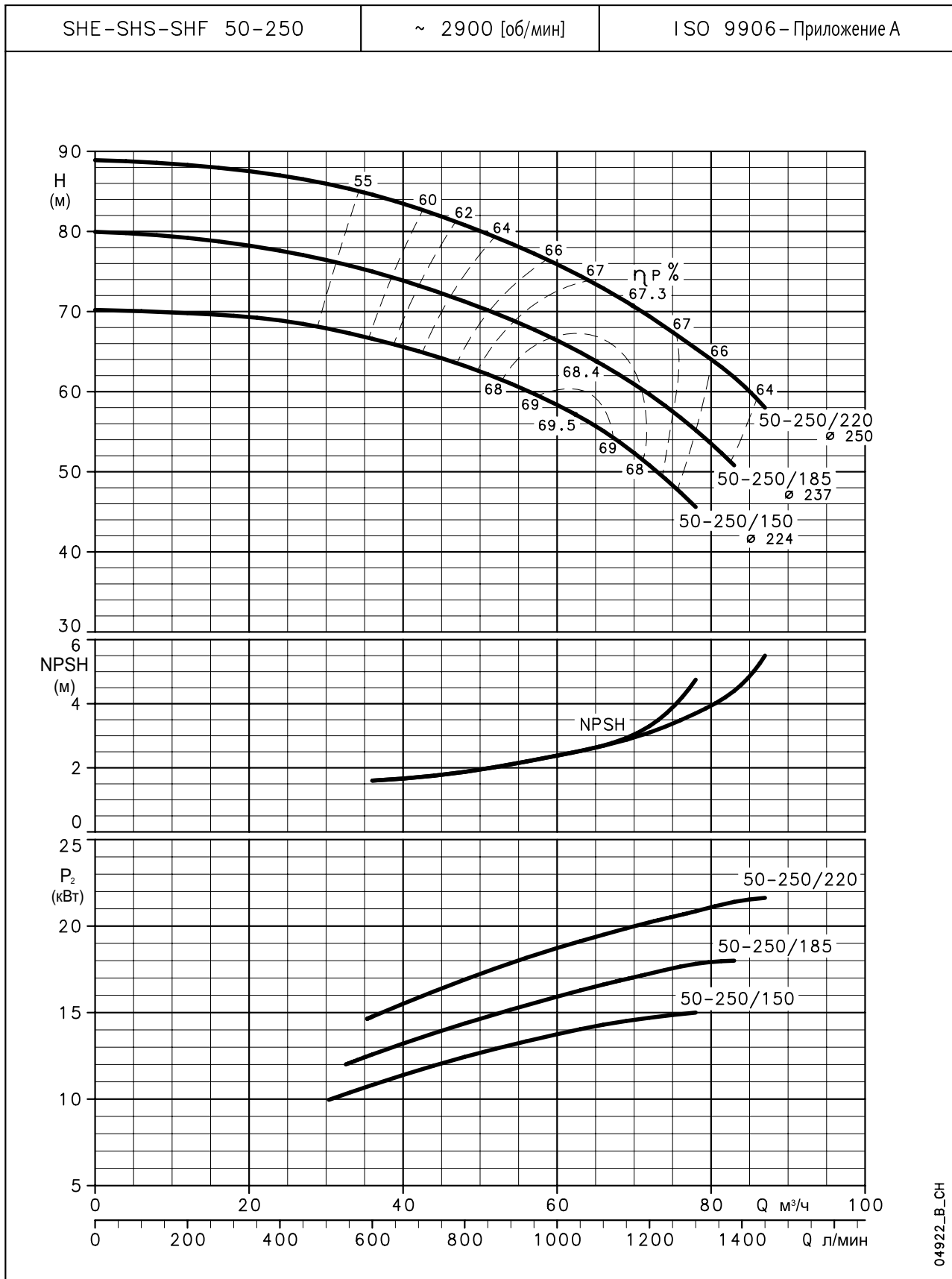
**СЕРИЯ SHE-SHS-SHF
ГИДРАВЛИЧЕСКИЕ ХАРАКТЕРИСТИКИ,
2-Х ПОЛЮСНЫЕ ДВИГАТЕЛИ, 50 ГЦ**



04921_B_CH

Данные значения NPSH были получены при лабораторных испытаниях. Мы рекомендуем увеличение данных величин на 0,5 м.
 Данные характеристики действительны для жидкостей с плотностью $\rho = 1.0 \text{ кг/дм}^3$ и кинематической вязкостью $\nu = 1 \text{ мм}^2/\text{сек}$.

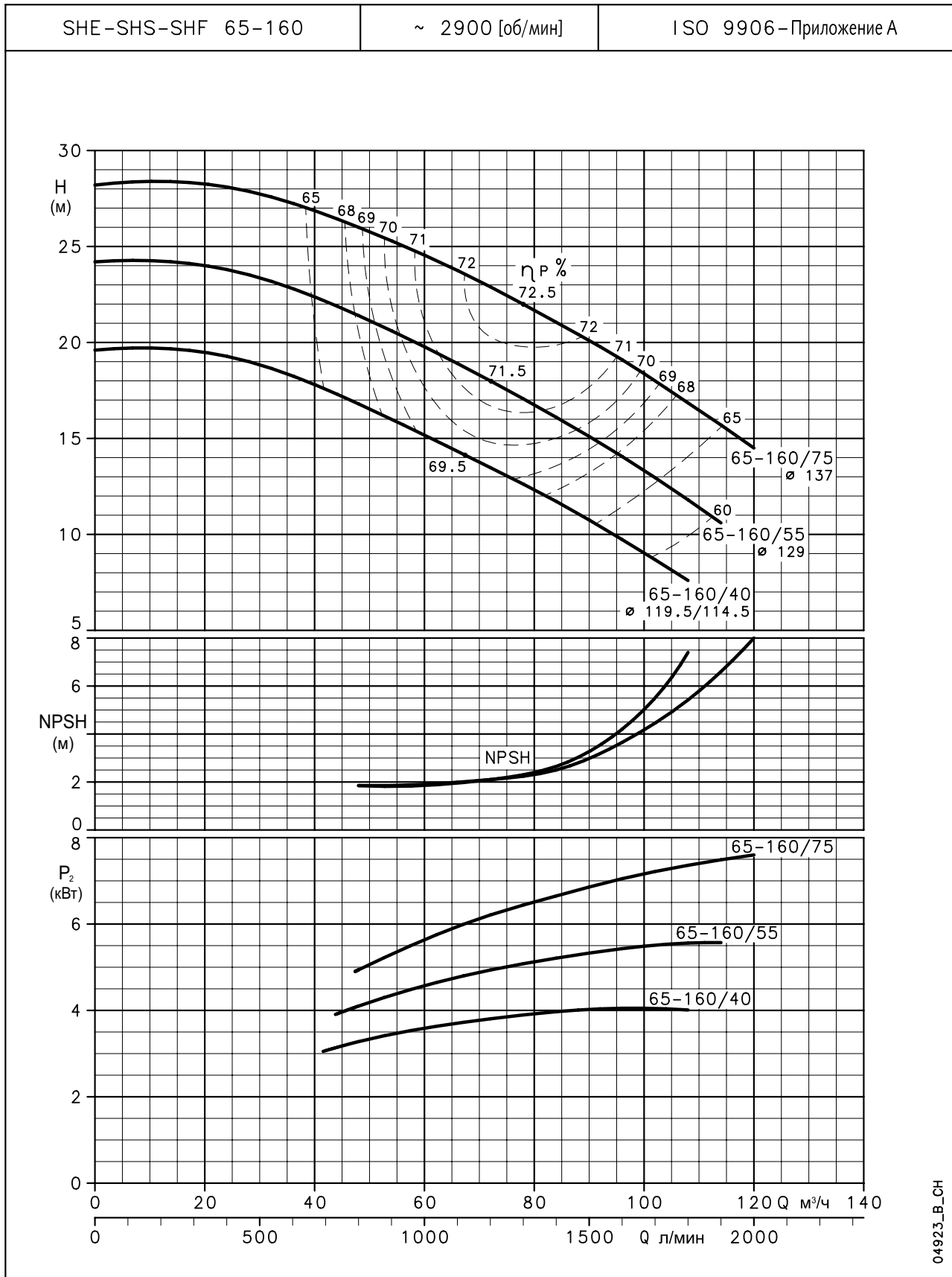
**СЕРИЯ SHE-SHS-SHF
ГИДРАВЛИЧЕСКИЕ ХАРАКТЕРИСТИКИ,
2-Х ПОЛЮСНЫЕ ДВИГАТЕЛИ, 50 ГЦ**



04922_B_CH

Данные значения NPSH были получены при лабораторных испытаниях. Мы рекомендуем увеличение данных величин на 0,5 м.
Данные характеристики действительны для жидкостей с плотностью $\rho = 1.0 \text{ кг/дм}^3$ и кинематической вязкостью $\nu = 1 \text{ мм}^2/\text{сек}$.

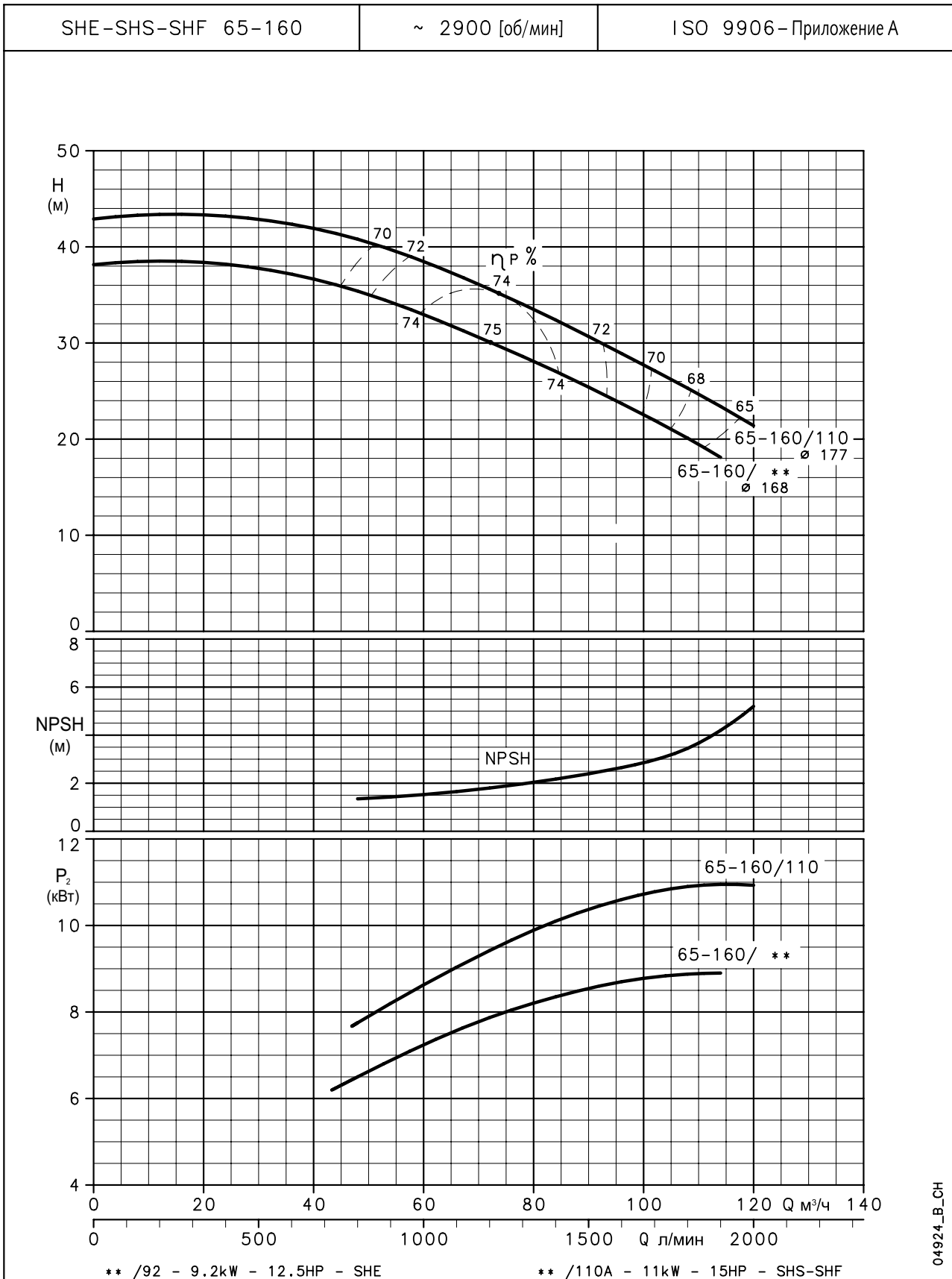
**СЕРИЯ SHE-SHS-SHF
ГИДРАВЛИЧЕСКИЕ ХАРАКТЕРИСТИКИ,
2-Х ПОЛЮСНЫЕ ДВИГАТЕЛИ, 50 ГЦ**



04923_B_CH

Данные значения NPSH были получены при лабораторных испытаниях. Мы рекомендуем увеличение данных величин на 0,5 м.
Данные характеристики действительны для жидкостей с плотностью $\rho = 1.0 \text{ кг/дм}^3$ и кинематической вязкостью $\nu = 1 \text{ мм}^2/\text{сек}$.

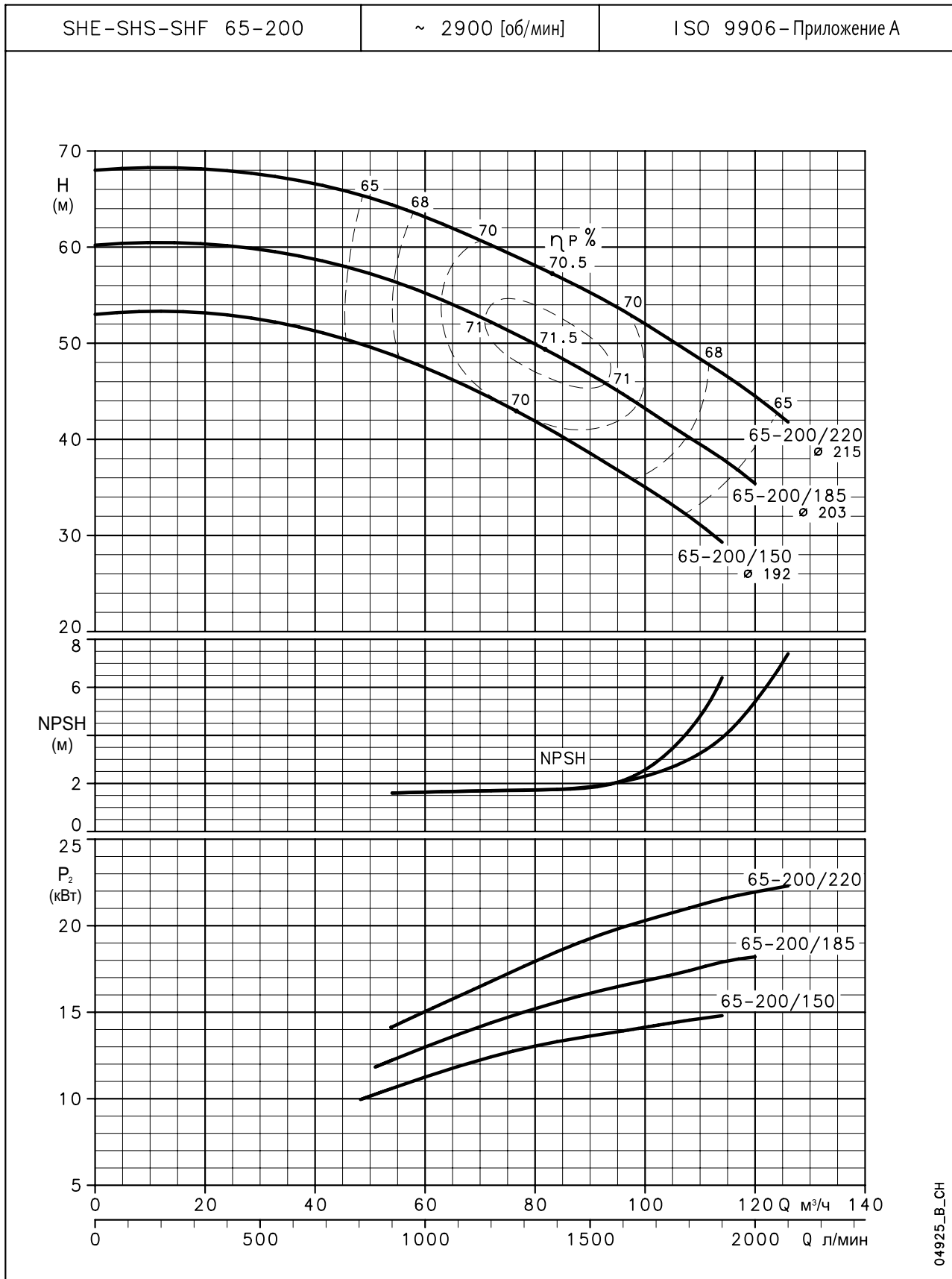
**СЕРИЯ SHE-SHS-SHF
ГИДРАВЛИЧЕСКИЕ ХАРАКТЕРИСТИКИ,
2-Х ПОЛЮСНЫЕ ДВИГАТЕЛИ, 50 ГЦ**



04924_B_CH

Данные значения NPSH были получены при лабораторных испытаниях. Мы рекомендуем увеличение данных величин на 0,5 м.
Данные характеристики действительны для жидкостей с плотностью $\rho = 1.0 \text{ кг/дм}^3$ и кинематической вязкостью $\nu = 1 \text{ мм}^2/\text{сек}$.

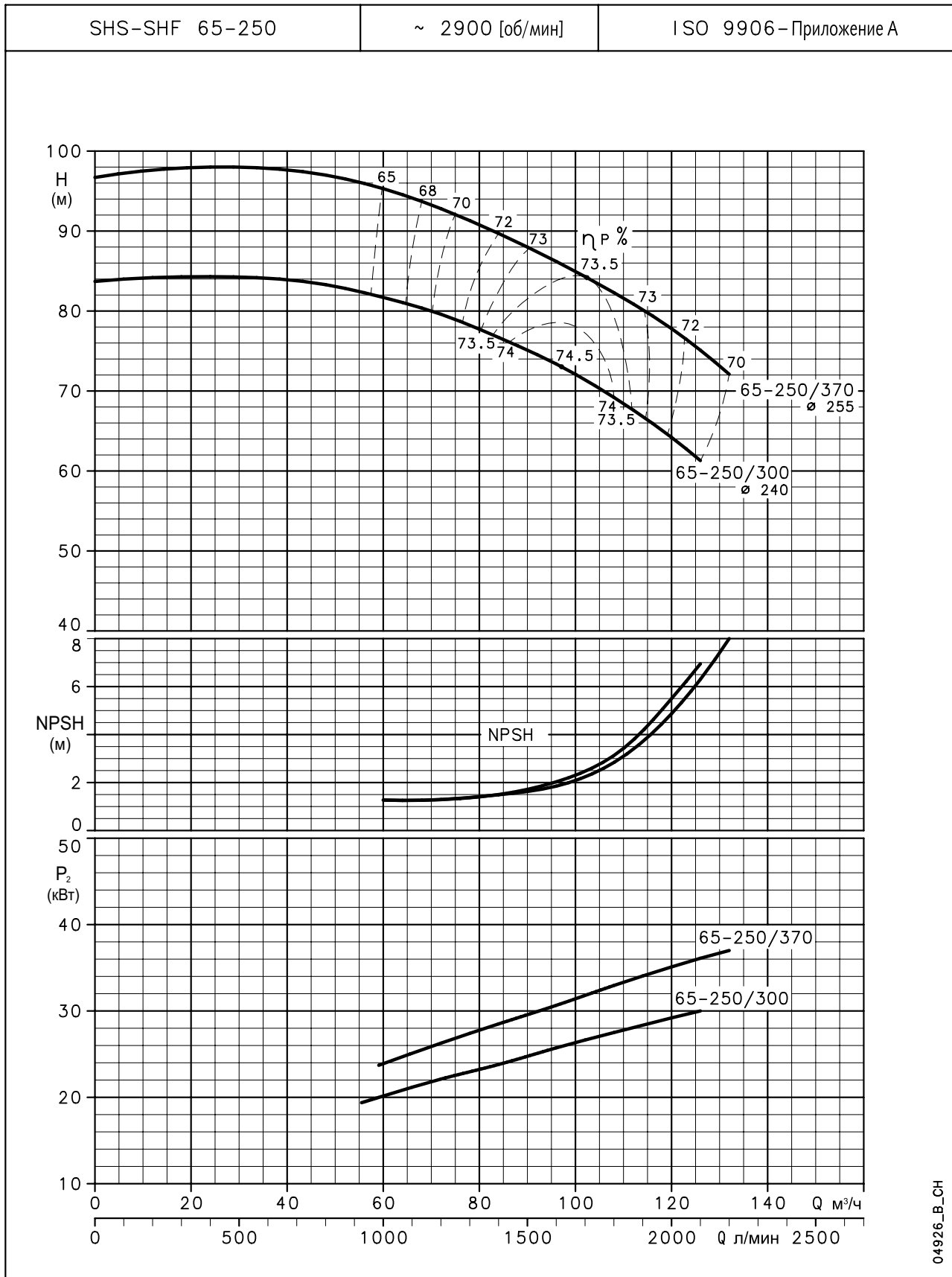
СЕРИЯ SHE-SHS-SHF ГИДРАВЛИЧЕСКИЕ ХАРАКТЕРИСТИКИ, 2-Х ПОЛЮСНЫЕ ДВИГАТЕЛИ, 50 ГЦ



04925_B_CH

Данные значения NPSH были получены при лабораторных испытаниях. Мы рекомендуем увеличение данных величин на 0,5 м.
Данные характеристики действительны для жидкостей с плотностью $\rho = 1.0 \text{ кг/дм}^3$ и кинематической вязкостью $\nu = 1 \text{ мм}^2/\text{сек}$.

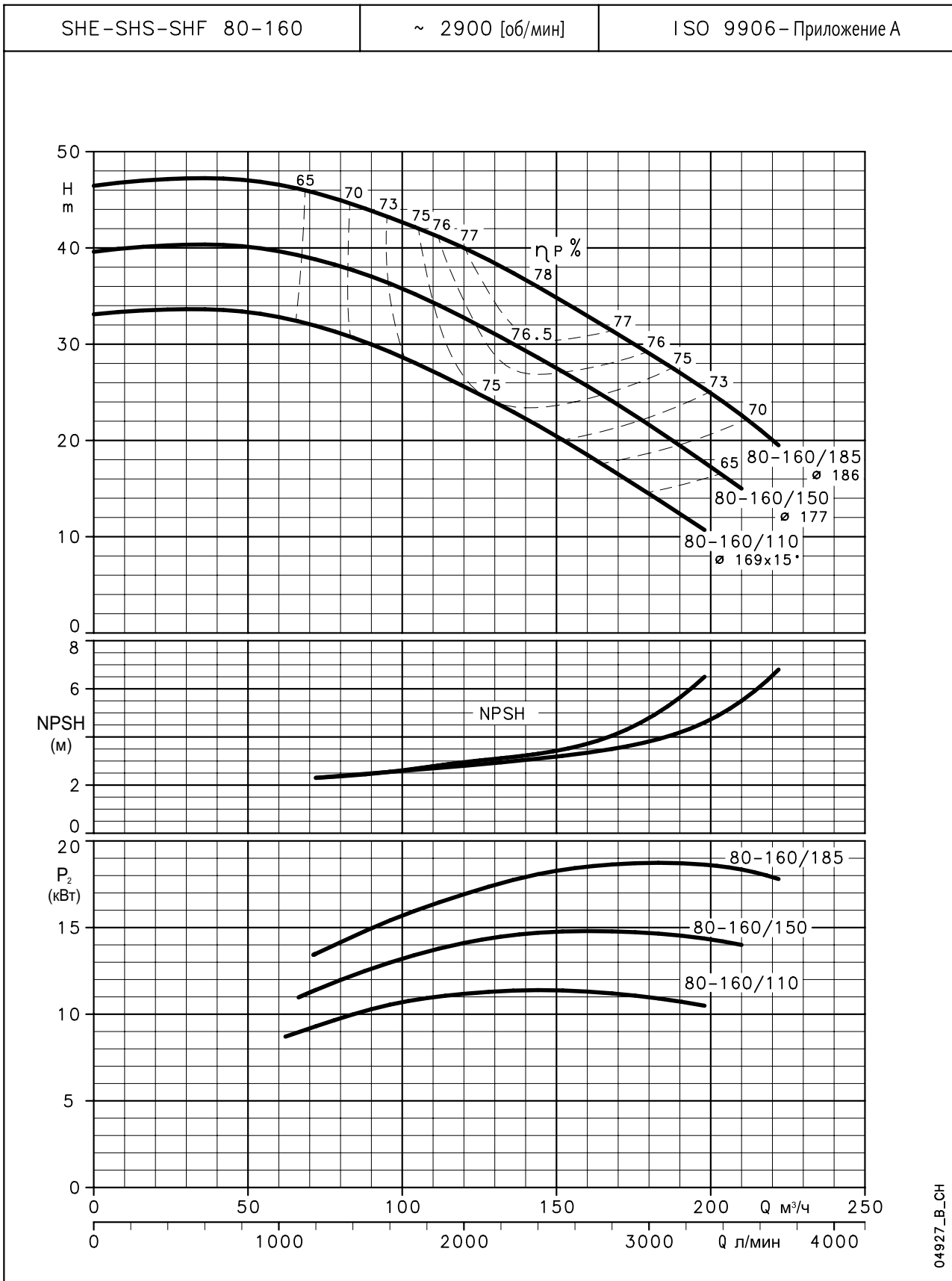
**СЕРИЯ SHS-SHF
ГИДРАВЛИЧЕСКИЕ ХАРАКТЕРИСТИКИ,
2-Х ПОЛЮСНЫЕ ДВИГАТЕЛИ, 50 ГЦ**



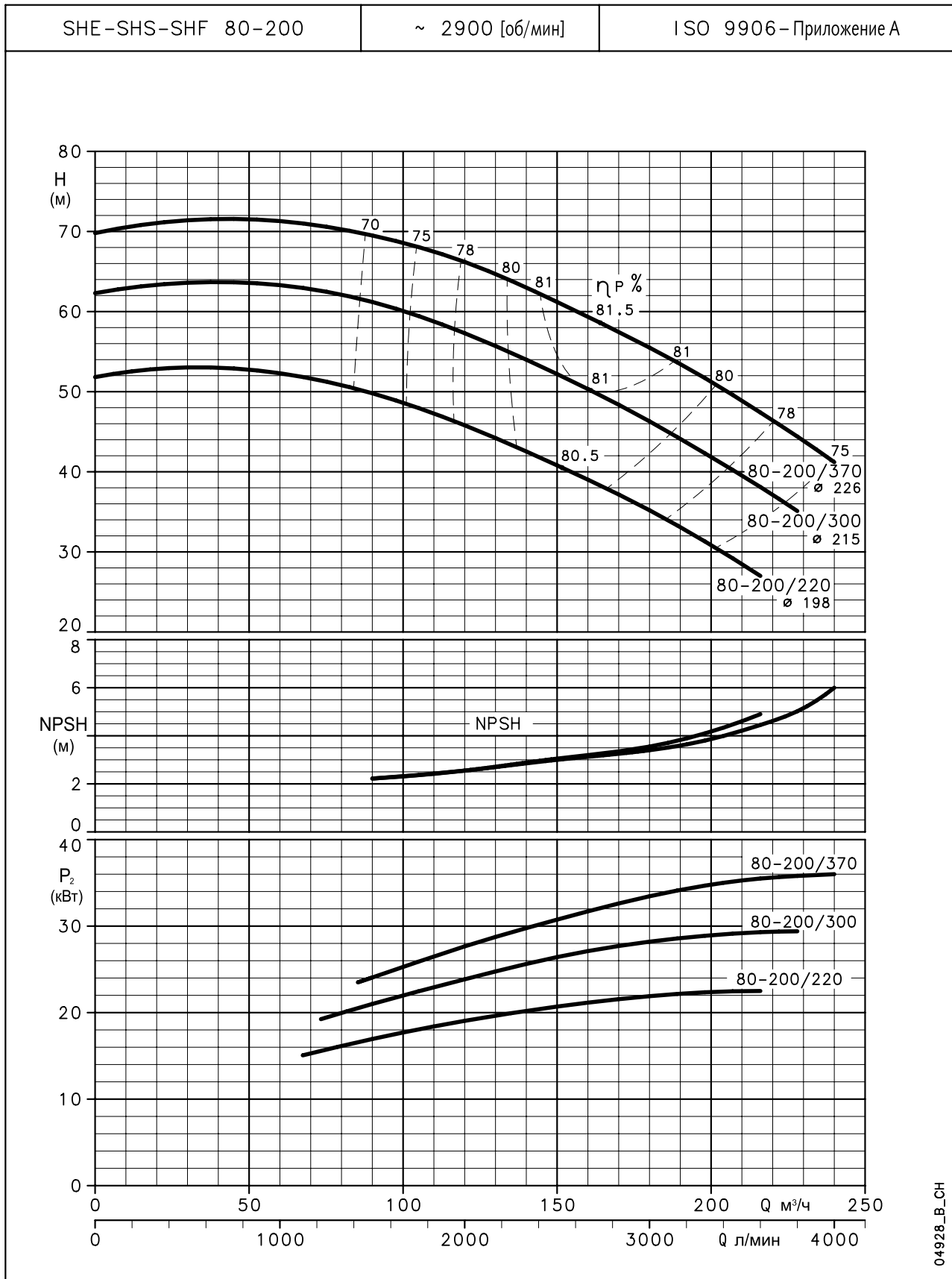
04926_B_CH

Данные значения NPSH были получены при лабораторных испытаниях. Мы рекомендуем увеличение данных величин на 0,5 м.
Данные характеристики действительны для жидкостей с плотностью $\rho = 1.0 \text{ кг/дм}^3$ и кинематической вязкостью $\nu = 1 \text{ мм}^2/\text{сек}$.

**СЕРИЯ SHE-SHS-SHF
ГИДРАВЛИЧЕСКИЕ ХАРАКТЕРИСТИКИ,
2-Х ПОЛЮСНЫЕ ДВИГАТЕЛИ, 50 ГЦ**



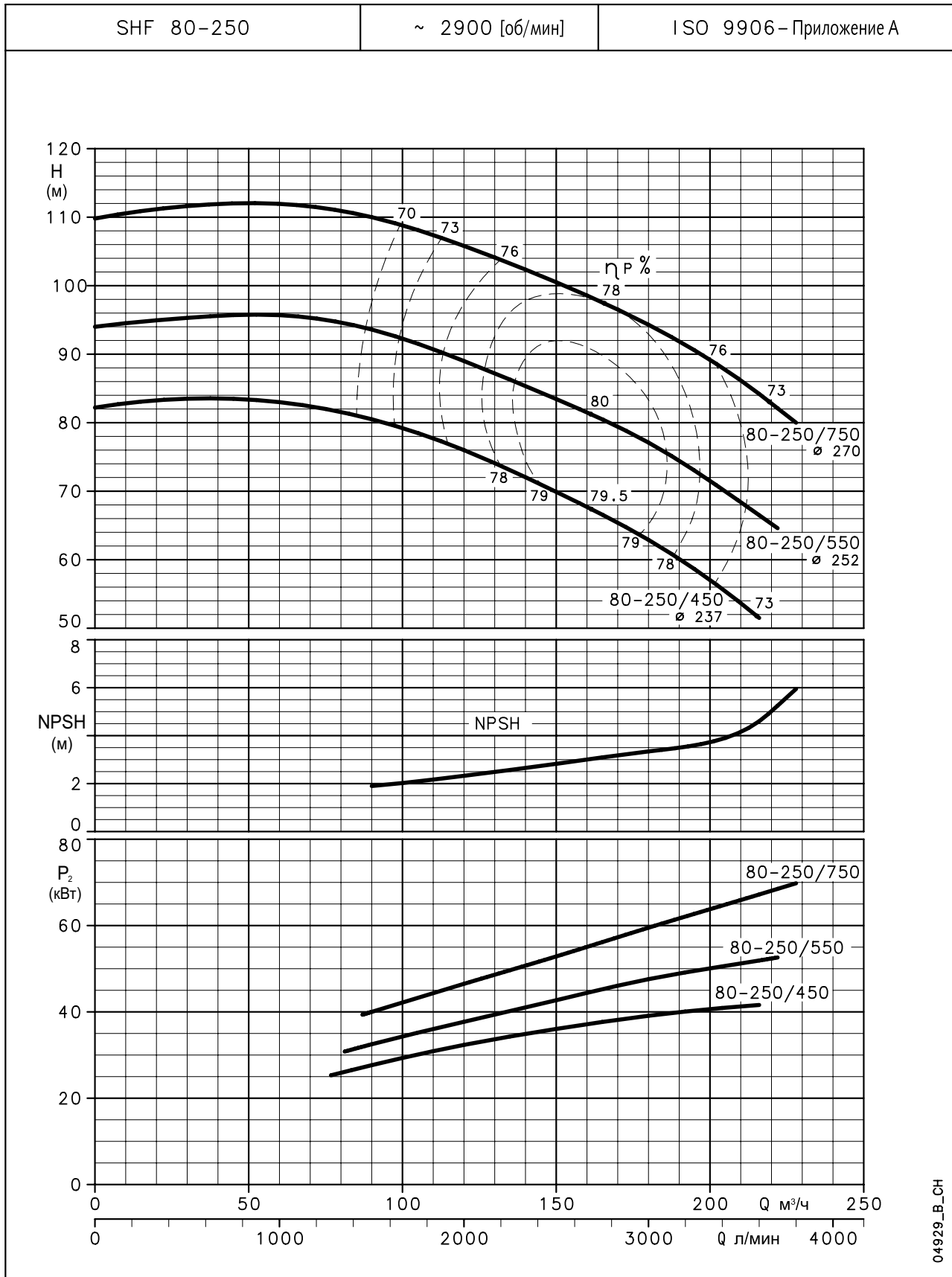
Данные значения NPSH были получены при лабораторных испытаниях. Мы рекомендуем увеличение данных величин на 0,5 м.
Данные характеристики действительны для жидкостей с плотностью $\rho = 1.0 \text{ кг/дм}^3$ и кинематической вязкостью $\nu = 1 \text{ мм}^2/\text{сек}$.

**СЕРИЯ SHE-SHS-SHF
ГИДРАВЛИЧЕСКИЕ ХАРАКТЕРИСТИКИ,
2-Х ПОЛЮСНЫЕ ДВИГАТЕЛИ, 50 ГЦ**


04928_B_CH

Данные значения NPSH были получены при лабораторных испытаниях. Мы рекомендуем увеличение данных величин на 0,5 м.
 Данные характеристики действительны для жидкостей с плотностью $\rho = 1.0 \text{ кг/дм}^3$ и кинематической вязкостью $\nu = 1 \text{ мм}^2/\text{сек}$.

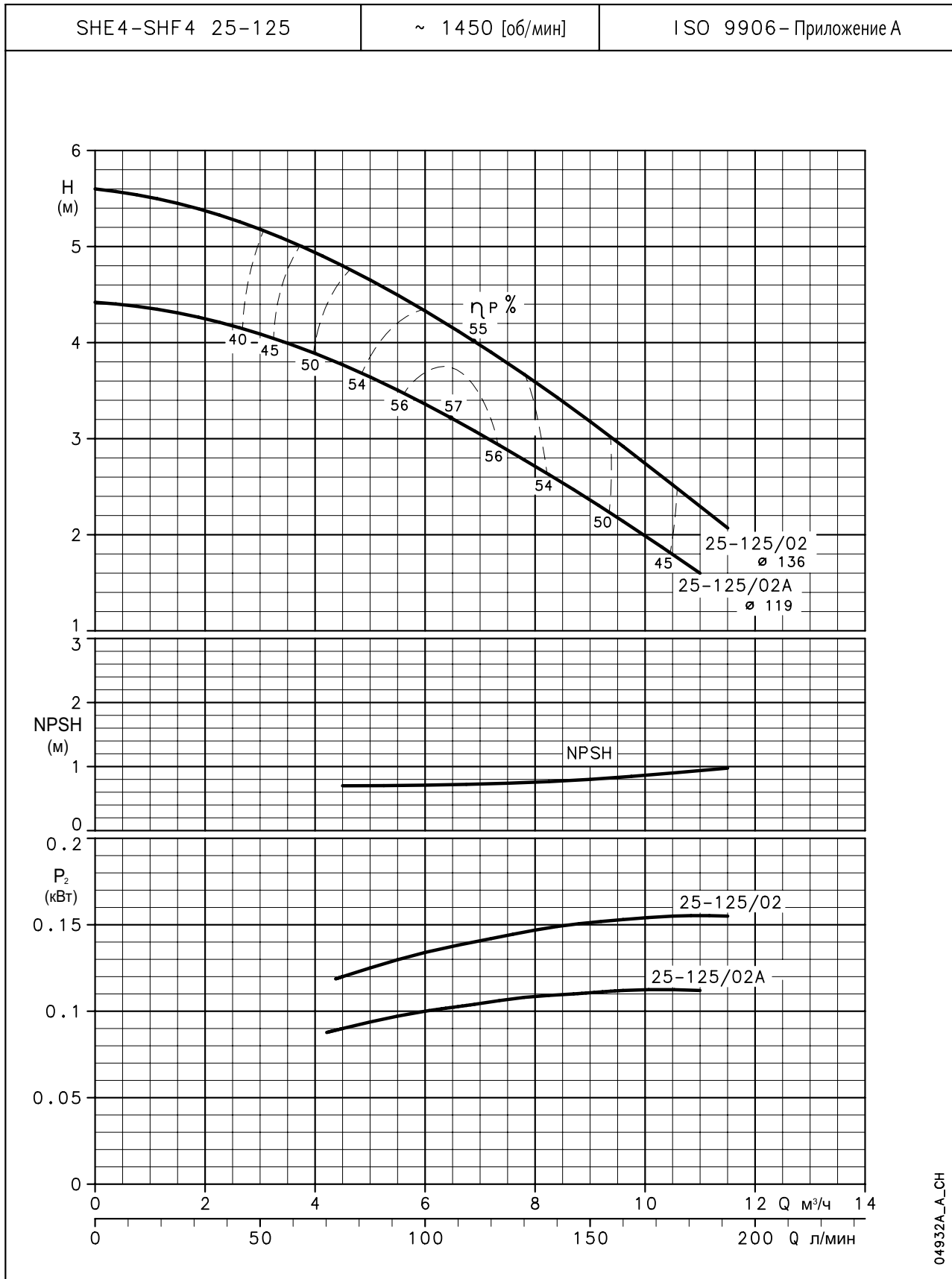
**СЕРИЯ SHF
ГИДРАВЛИЧЕСКИЕ ХАРАКТЕРИСТИКИ,
2-Х ПОЛЮСНЫЕ ДВИГАТЕЛИ, 50 ГЦ**



04929_B_CH

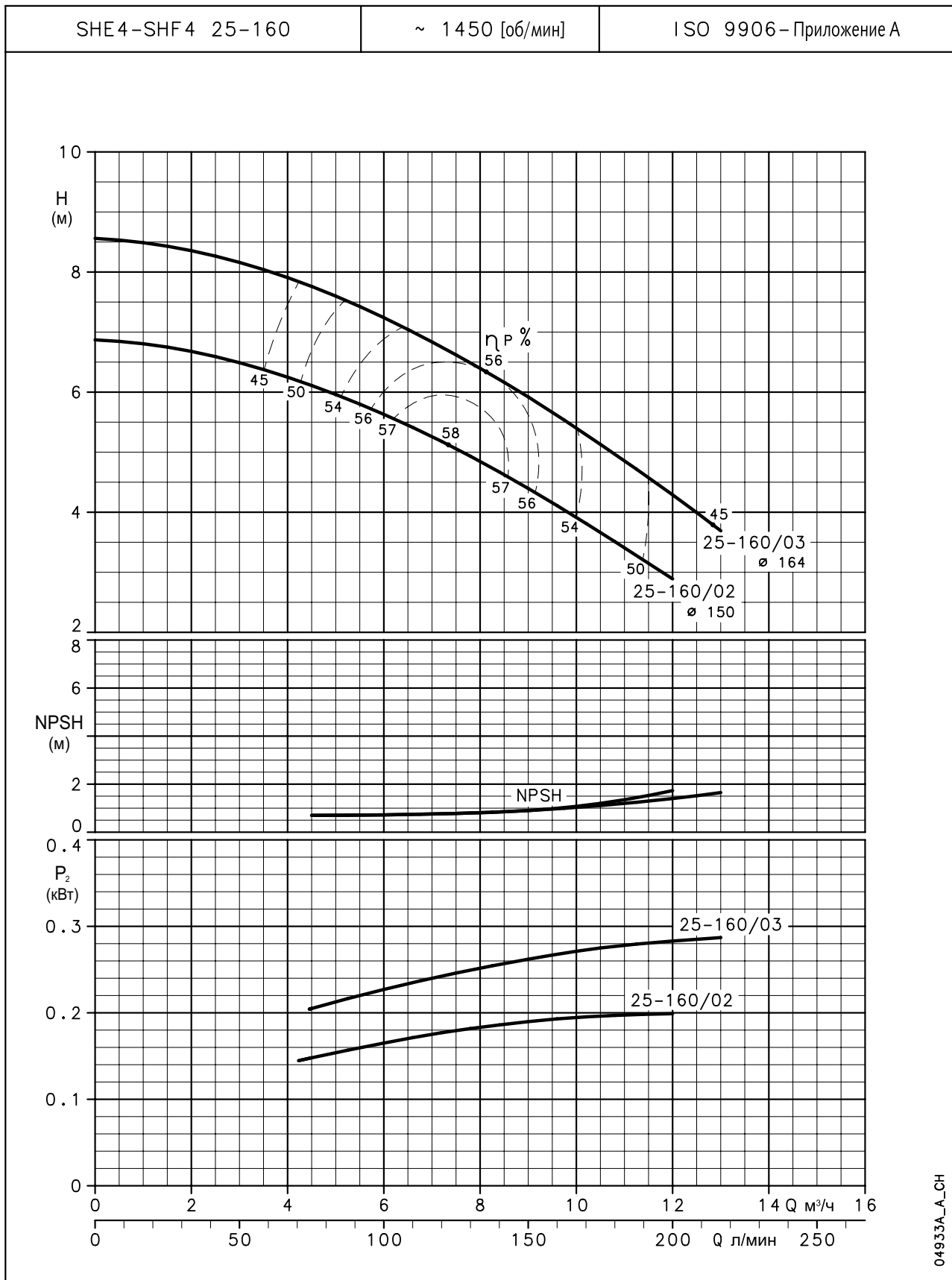
Данные значения NPSH были получены при лабораторных испытаниях. Мы рекомендуем увеличение данных величин на 0,5 м.
 Данные характеристики действительны для жидкостей с плотностью ρ = 1.0 кг/дм³ и кинематической вязкостью ν = 1 мм²/сек.

**СЕРИЯ SHE4-SHF4
ГИДРАВЛИЧЕСКИЕ ХАРАКТЕРИСТИКИ,
4-Х ПОЛЮСНЫЕ ДВИГАТЕЛИ, 50 ГЦ**



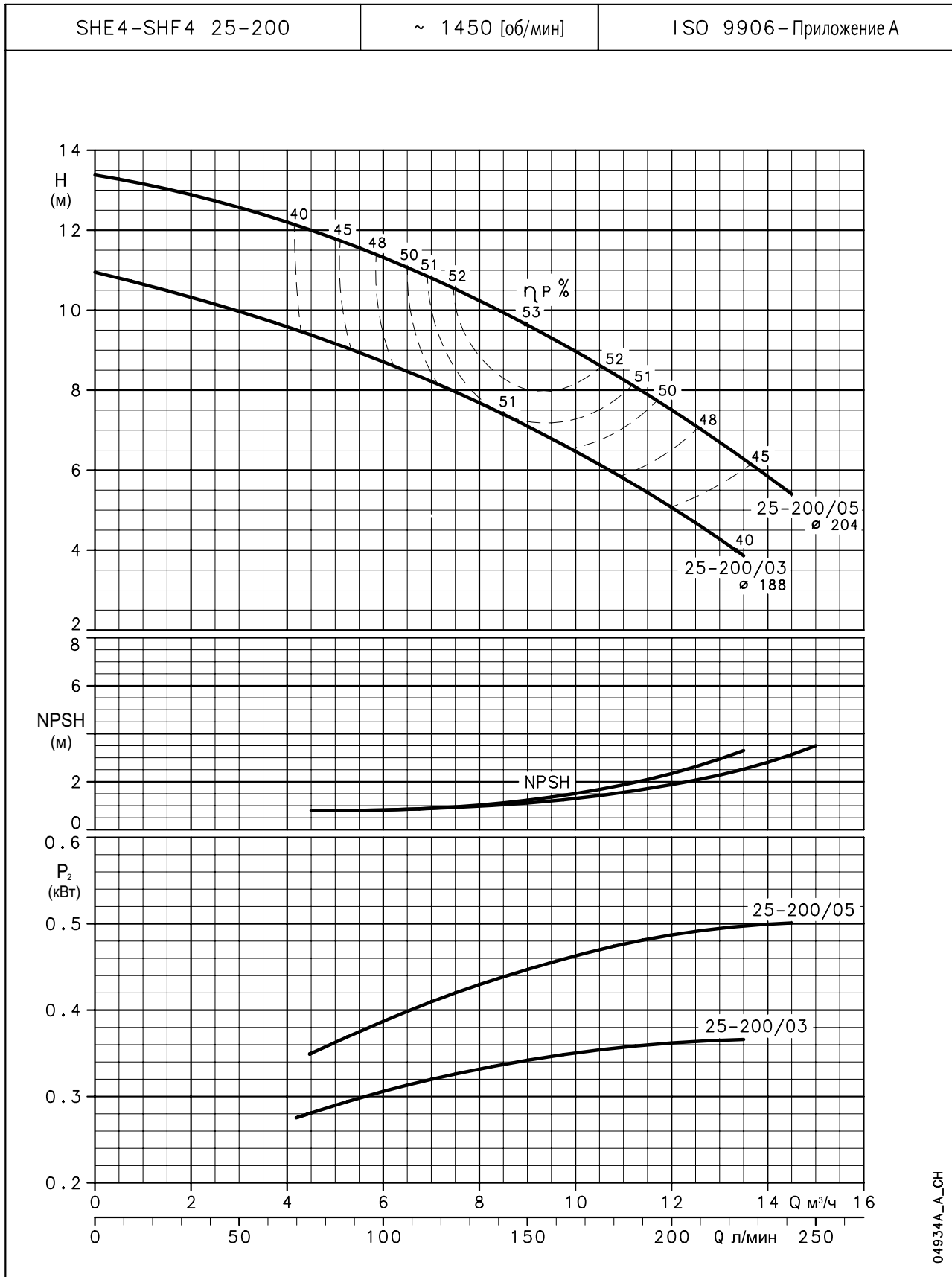
Данные значения NPSH были получены при лабораторных испытаниях. Мы рекомендуем увеличение данных величин на 0,5 м.
Данные характеристики действительны для жидкостей с плотностью $\rho = 1.0 \text{ кг/дм}^3$ и кинематической вязкостью $\nu = 1 \text{ мм}^2/\text{сек}$.

СЕРИЯ SHE4-SHF4 ГИДРАВЛИЧЕСКИЕ ХАРАКТЕРИСТИКИ, 4-Х ПОЛЮСНЫЕ ДВИГАТЕЛИ, 50 ГЦ



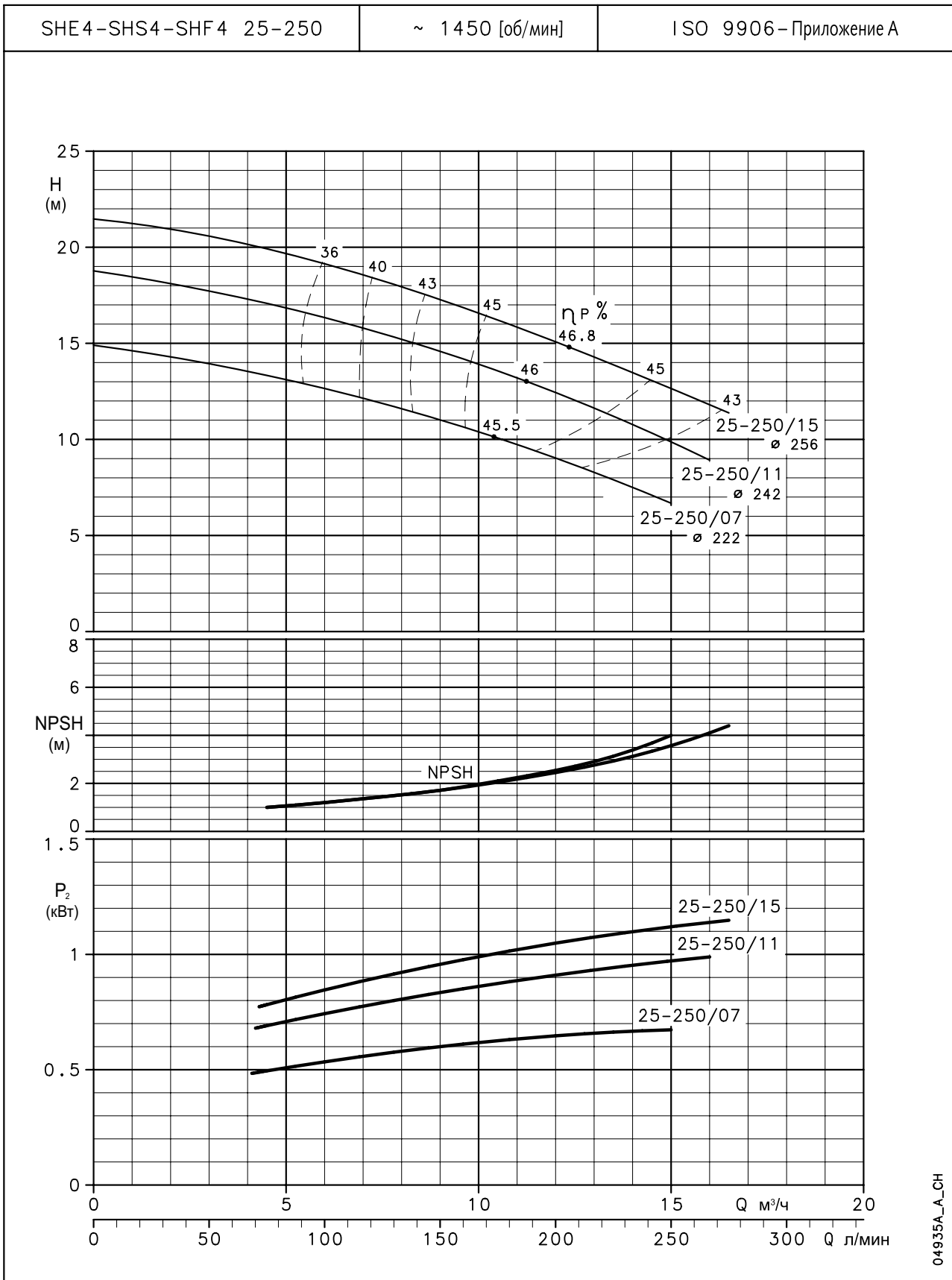
Данные значения NPSH были получены при лабораторных испытаниях. Мы рекомендуем увеличение данных величин на 0,5 м.
Данные характеристики действительны для жидкостей с плотностью $\rho = 1.0 \text{ кг/дм}^3$ и кинематической вязкостью $\nu = 1 \text{ мм}^2/\text{сек}$.

**СЕРИЯ SHE4-SHF4
ГИДРАВЛИЧЕСКИЕ ХАРАКТЕРИСТИКИ,
4-Х ПОЛЮСНЫЕ ДВИГАТЕЛИ, 50 ГЦ**



Данные значения NPSH были получены при лабораторных испытаниях. Мы рекомендуем увеличение данных величин на 0,5 м.
Данные характеристики действительны для жидкостей с плотностью $\rho = 1.0 \text{ кг/дм}^3$ и кинематической вязкостью $\nu = 1 \text{ мм}^2/\text{сек}$.

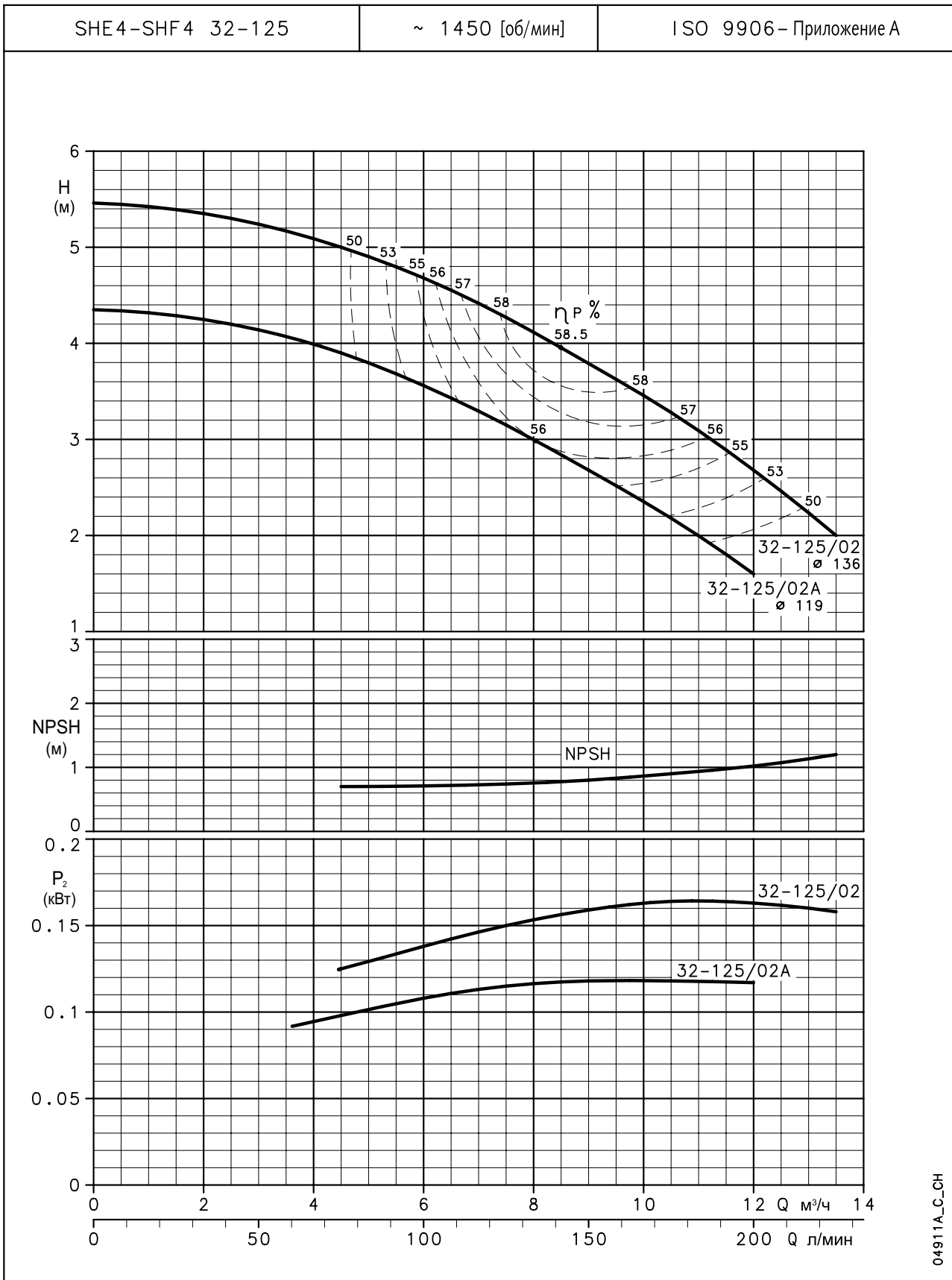
**СЕРИЯ SHE4-SHS4-SHF4
ГИДРАВЛИЧЕСКИЕ ХАРАКТЕРИСТИКИ,
4-Х ПОЛЮСНЫЕ ДВИГАТЕЛИ, 50 ГЦ**



04935A_A_CH

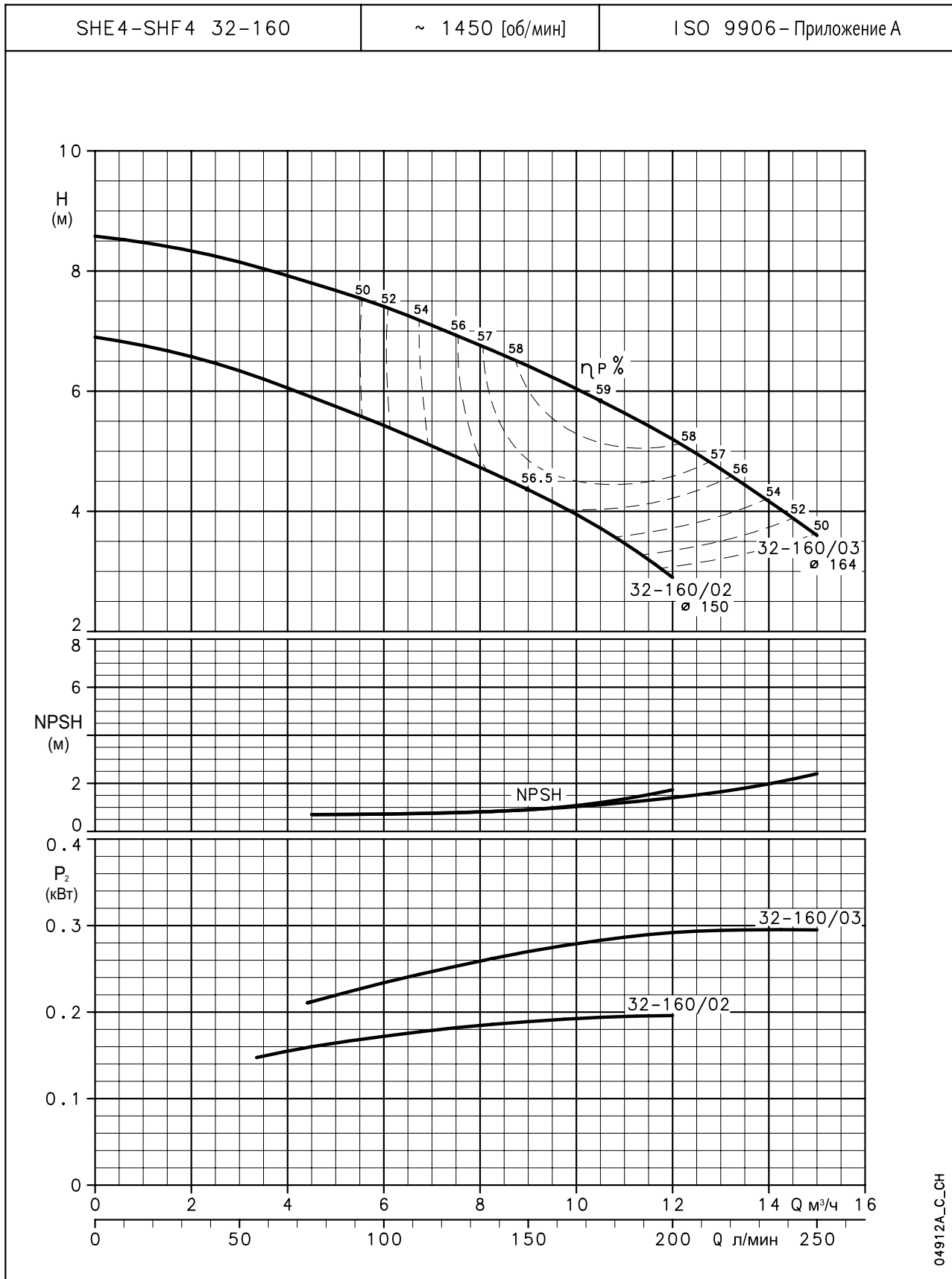
Данные значения NPSH были получены при лабораторных испытаниях. Мы рекомендуем увеличение данных величин на 0,5 м.
Данные характеристики действительны для жидкостей с плотностью $\rho = 1.0 \text{ кг/дм}^3$ и кинематической вязкостью $\nu = 1 \text{ мм}^2/\text{сек}$.

**СЕРИЯ SHE4-SHF4
ГИДРАВЛИЧЕСКИЕ ХАРАКТЕРИСТИКИ,
4-Х ПОЛЮСНЫЕ ДВИГАТЕЛИ, 50 ГЦ**



Данные значения NPSH были получены при лабораторных испытаниях. Мы рекомендуем увеличение данных величин на 0,5 м.
Данные характеристики действительны для жидкостей с плотностью $\rho = 1.0 \text{ кг/дм}^3$ и кинематической вязкостью $\nu = 1 \text{ мм}^2/\text{сек}$.

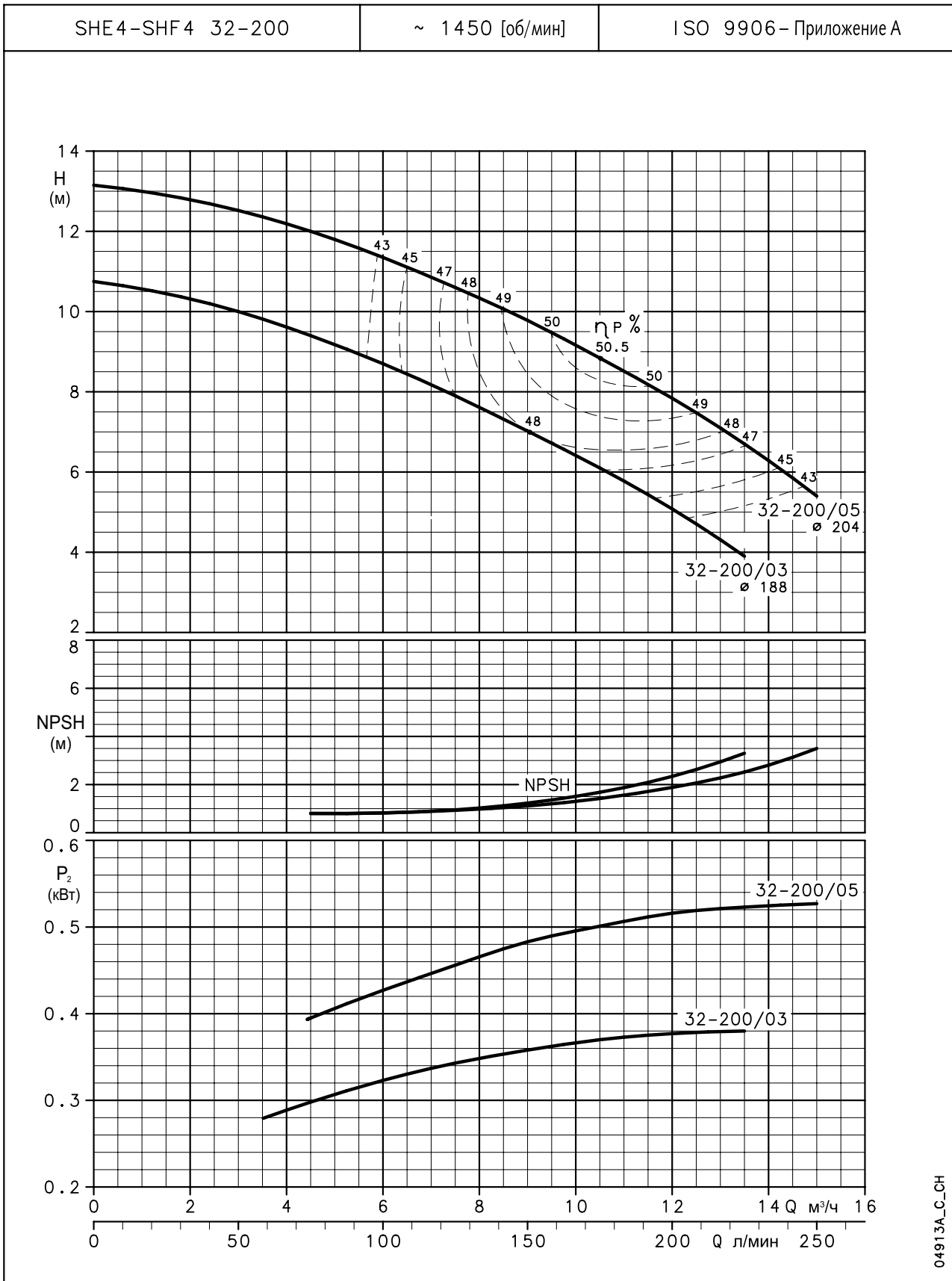
**СЕРИЯ SHE4-SHF4
ГИДРАВЛИЧЕСКИЕ ХАРАКТЕРИСТИКИ,
4-Х ПОЛЮСНЫЕ ДВИГАТЕЛИ, 50 ГЦ**



04912A_C_CH

Данные значения NPSH были получены при лабораторных испытаниях. Мы рекомендуем увеличение данных величин на 0,5 м.
Данные характеристики действительны для жидкостей с плотностью $\rho = 1.0 \text{ кг/дм}^3$ и кинематической вязкостью $\nu = 1 \text{ мм}^2/\text{сек}$.

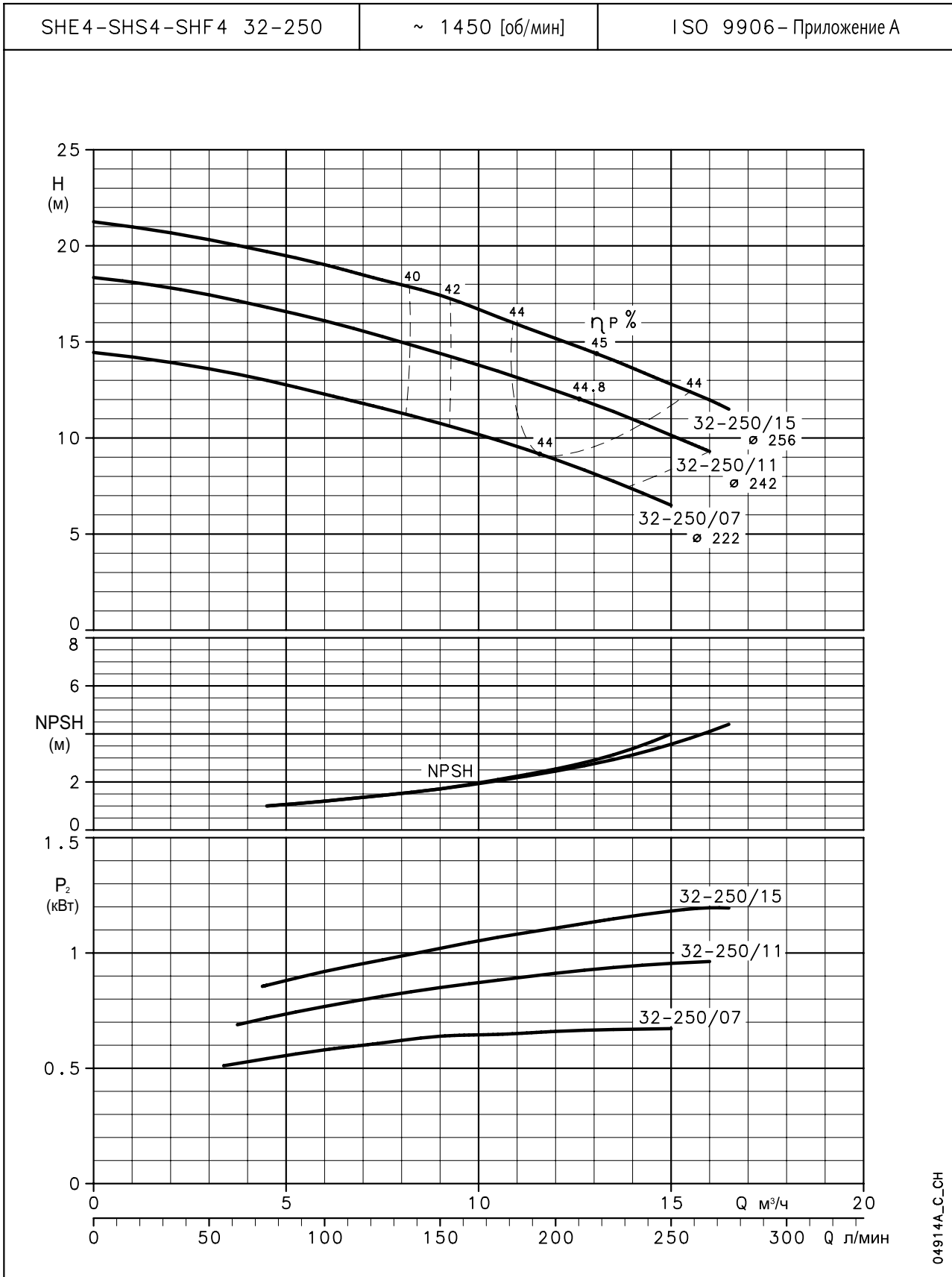
**СЕРИЯ SHE4-SHF4
ГИДРАВЛИЧЕСКИЕ ХАРАКТЕРИСТИКИ,
4-Х ПОЛЮСНЫЕ ДВИГАТЕЛИ, 50 ГЦ**



04913A_C_CH

Данные значения NPSH были получены при лабораторных испытаниях. Мы рекомендуем увеличение данных величин на 0,5 м.
Данные характеристики действительны для жидкостей с плотностью $\rho = 1.0 \text{ кг/дм}^3$ и кинематической вязкостью $\nu = 1 \text{ мм}^2/\text{сек}$.

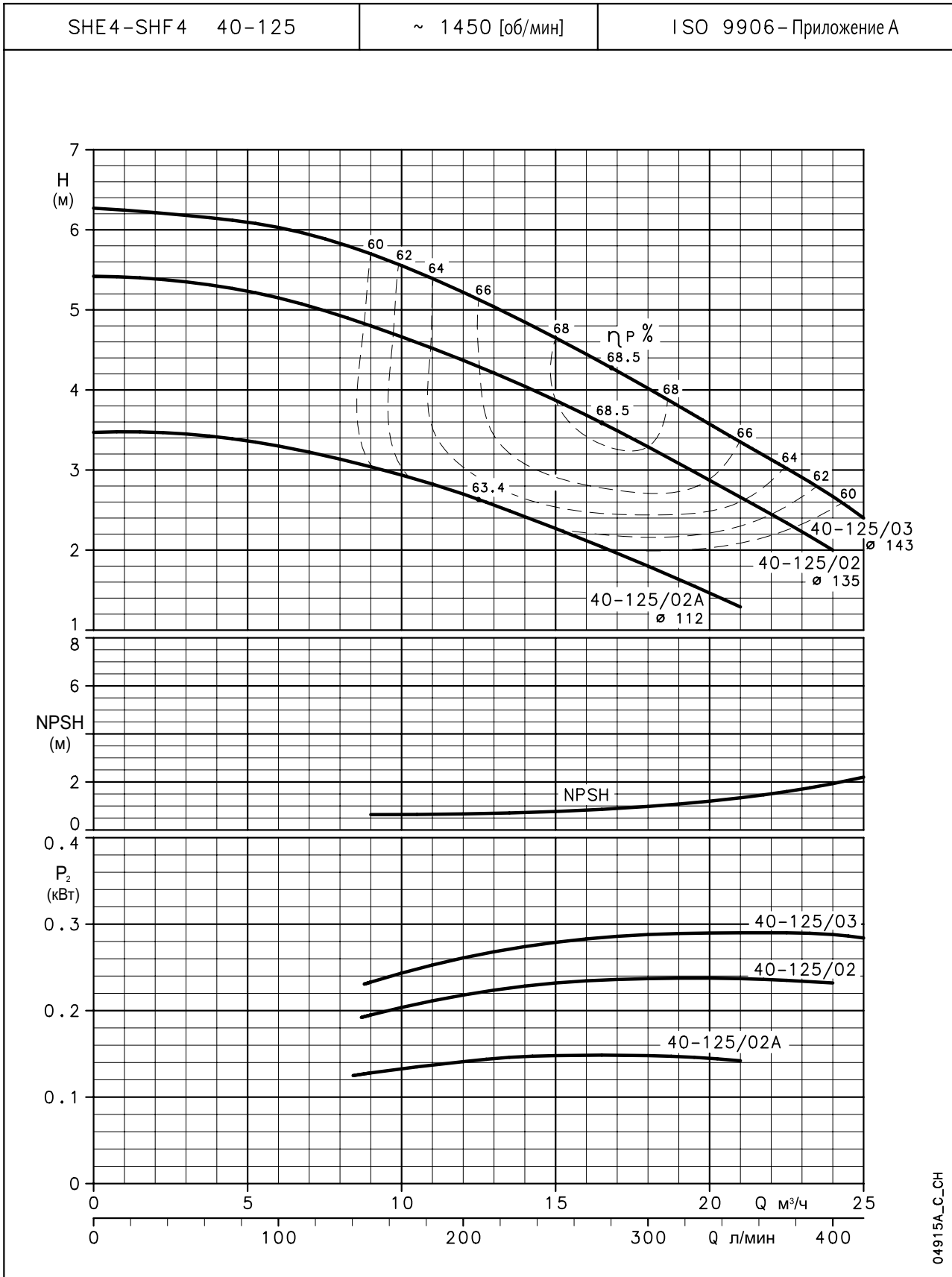
**СЕРИЯ SHE4-SHS4-SHF4
ГИДРАВЛИЧЕСКИЕ ХАРАКТЕРИСТИКИ,
4-Х ПОЛЮСНЫЕ ДВИГАТЕЛИ, 50 ГЦ**



04914A_C_CH

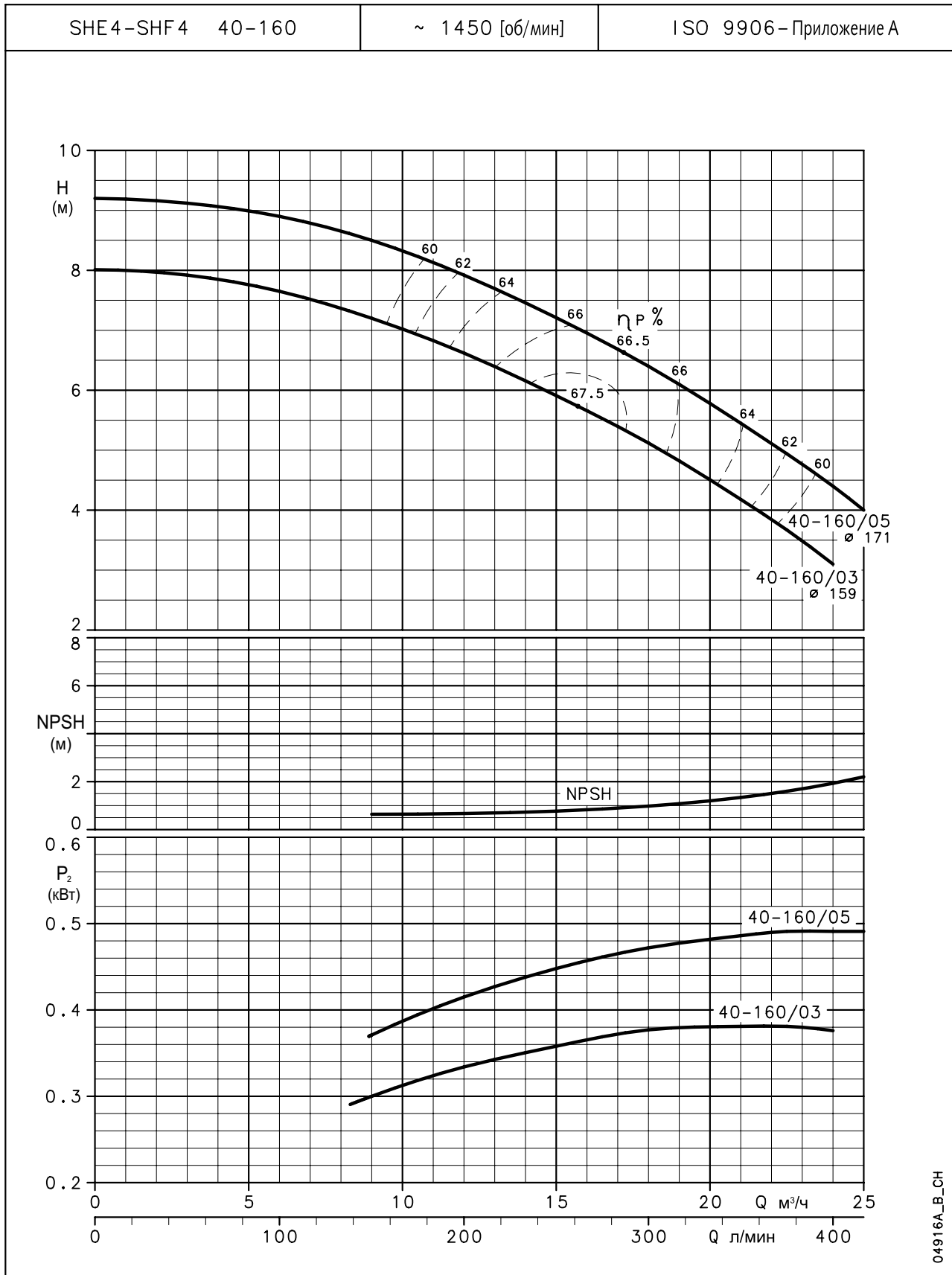
Данные значения NPSH были получены при лабораторных испытаниях. Мы рекомендуем увеличение данных величин на 0,5 м.
Данные характеристики действительны для жидкостей с плотностью $\rho = 1.0 \text{ кг/дм}^3$ и кинематической вязкостью $\nu = 1 \text{ мм}^2/\text{сек}$.

**СЕРИЯ SHE4-SHF4
ГИДРАВЛИЧЕСКИЕ ХАРАКТЕРИСТИКИ,
4-Х ПОЛЮСНЫЕ ДВИГАТЕЛИ, 50 ГЦ**



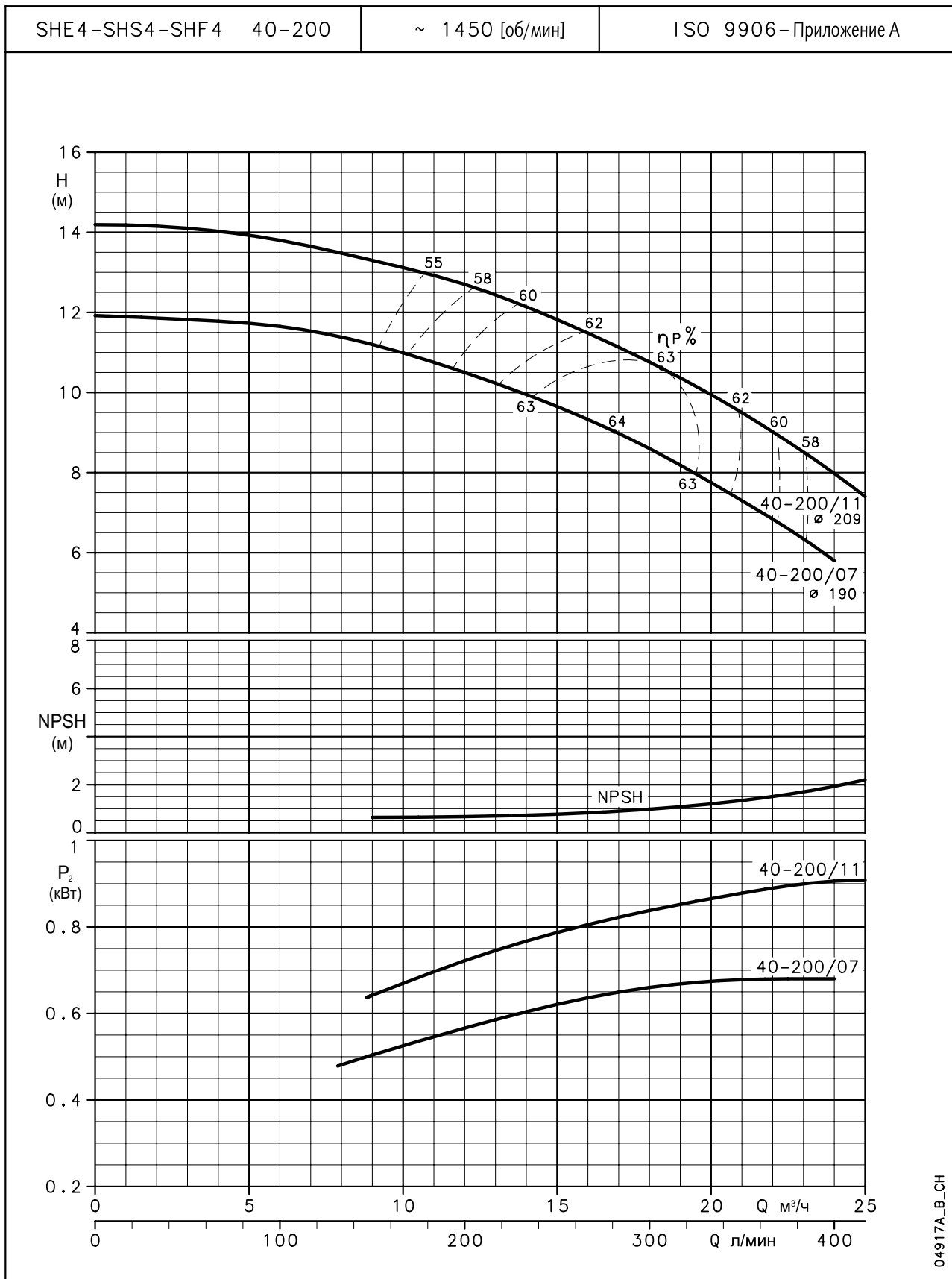
Данные значения NPSH были получены при лабораторных испытаниях. Мы рекомендуем увеличение данных величин на 0,5 м.
Данные характеристики действительны для жидкостей с плотностью $\rho = 1.0 \text{ кг/дм}^3$ и кинематической вязкостью $\nu = 1 \text{ мм}^2/\text{сек}$.

**СЕРИЯ SHE4-SHF4
ГИДРАВЛИЧЕСКИЕ ХАРАКТЕРИСТИКИ,
4-Х ПОЛЮСНЫЕ ДВИГАТЕЛИ, 50 ГЦ**



Данные значения NPSH были получены при лабораторных испытаниях. Мы рекомендуем увеличение данных величин на 0,5 м.
 Данные характеристики действительны для жидкостей с плотностью $\rho = 1.0 \text{ кг/дм}^3$ и кинематической вязкостью $\nu = 1 \text{ мм}^2/\text{сек}$.

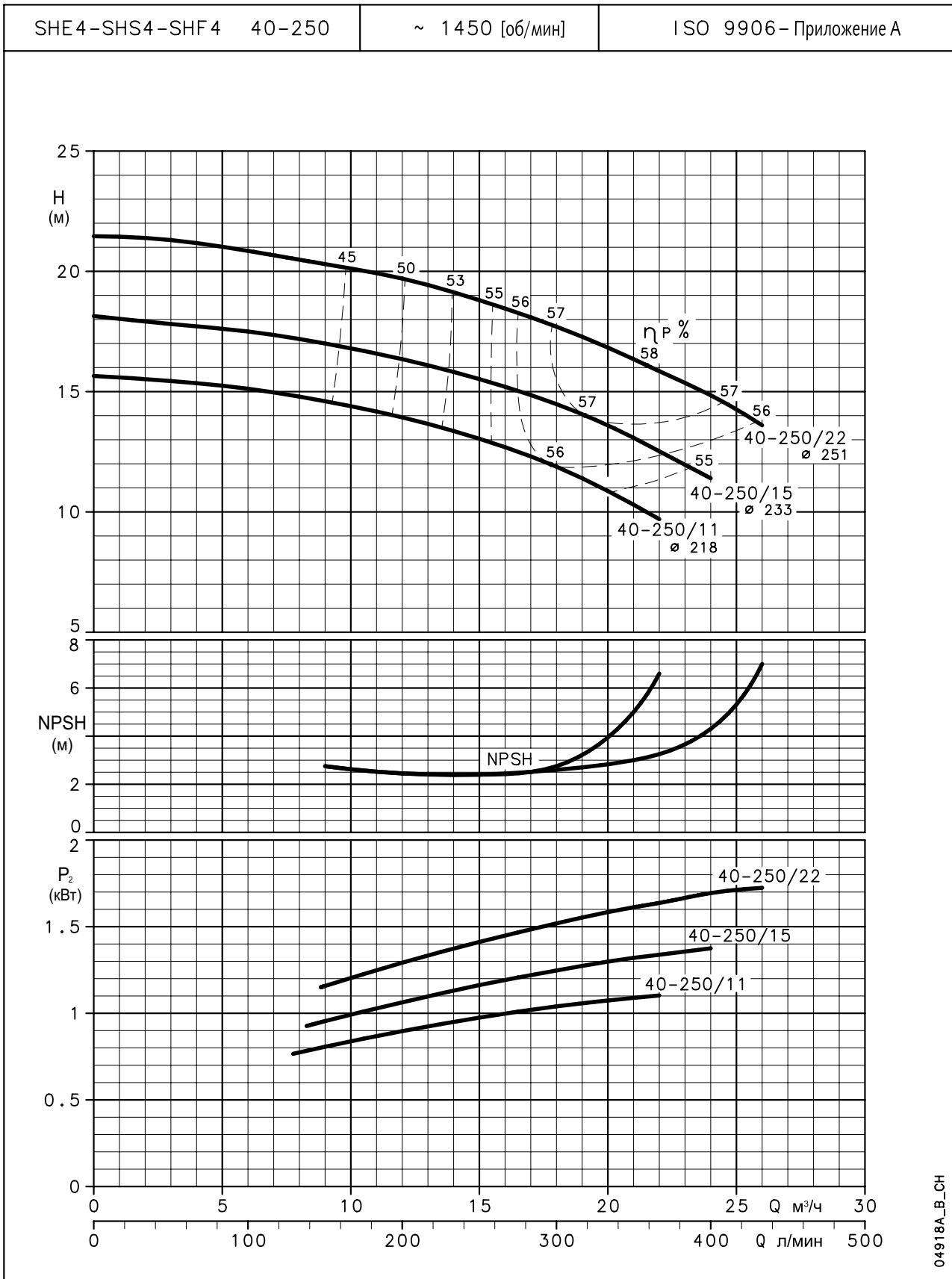
**СЕРИЯ SHE4-SHS4-SHF4
ГИДРАВЛИЧЕСКИЕ ХАРАКТЕРИСТИКИ,
4-Х ПОЛЮСНЫЕ ДВИГАТЕЛИ, 50 ГЦ**



04917A_B_CH

Данные значения NPSH были получены при лабораторных испытаниях. Мы рекомендуем увеличение данных величин на 0,5 м.
 Данные характеристики действительны для жидкостей с плотностью $\rho = 1.0 \text{ кг/дм}^3$ и кинематической вязкостью $\nu = 1 \text{ мм}^2/\text{сек}$.

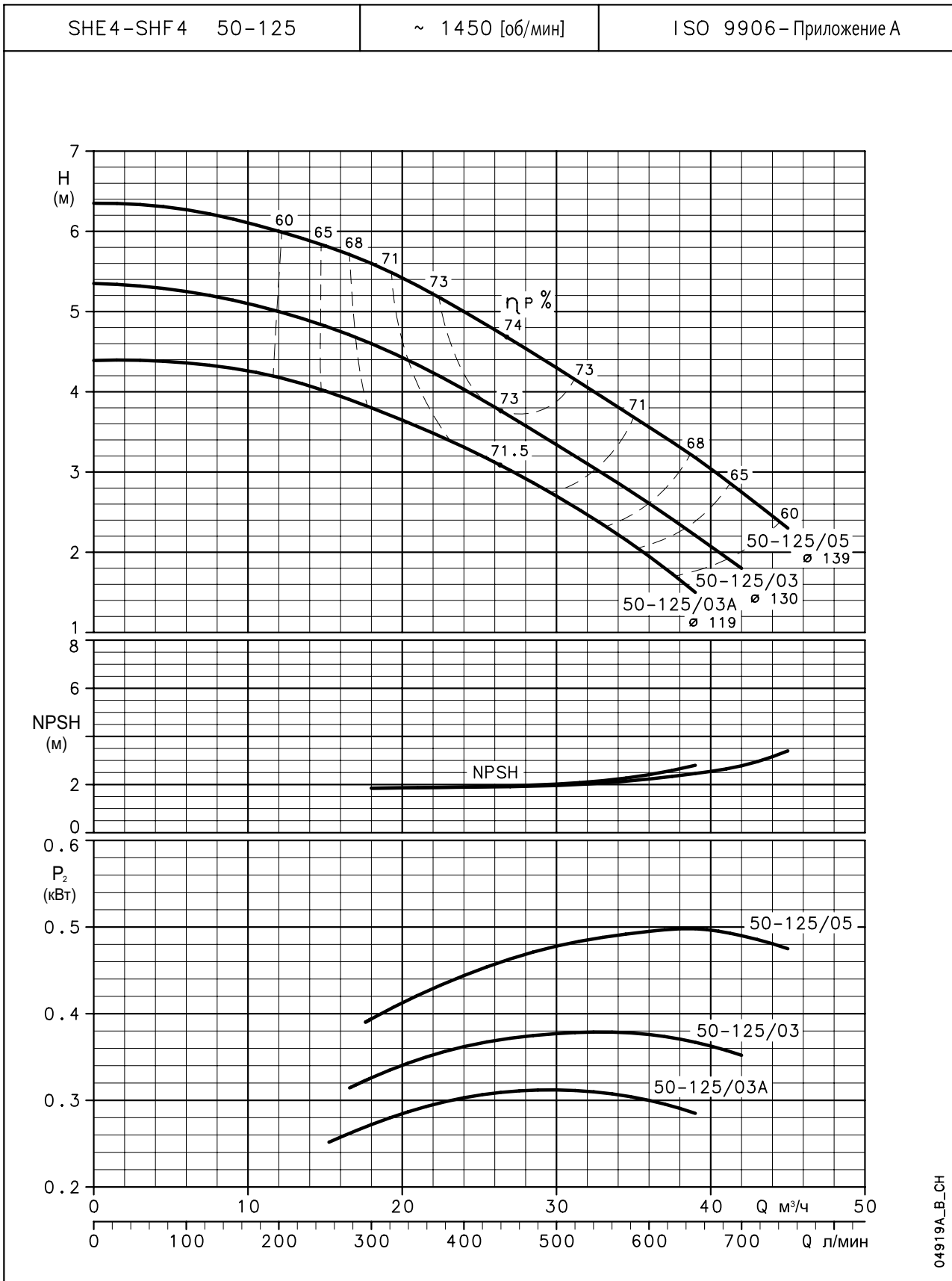
СЕРИЯ SHE4-SHS4-SHF4 ГИДРАВЛИЧЕСКИЕ ХАРАКТЕРИСТИКИ, 4-Х ПОЛЮСНЫЕ ДВИГАТЕЛИ, 50 ГЦ



04918A_B_CH

Данные значения NPSH были получены при лабораторных испытаниях. Мы рекомендуем увеличение данных величин на 0,5 м.
 Данные характеристики действительны для жидкостей с плотностью $\rho = 1.0 \text{ кг/дм}^3$ и кинематической вязкостью $\nu = 1 \text{ мм}^2/\text{сек}$.

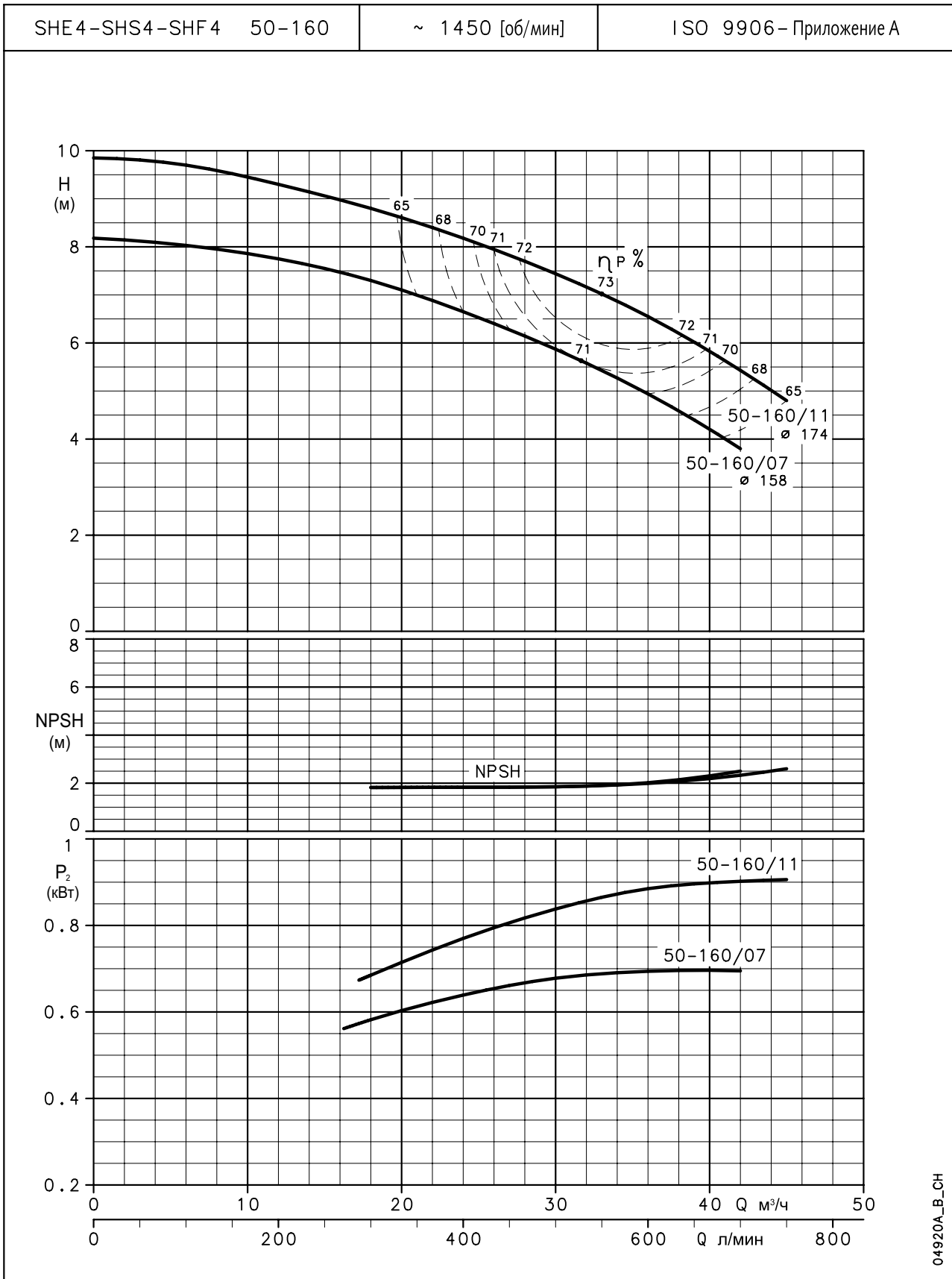
**СЕРИЯ SHE4-SHF4
ГИДРАВЛИЧЕСКИЕ ХАРАКТЕРИСТИКИ,
4-Х ПОЛЮСНЫЕ ДВИГАТЕЛИ, 50 ГЦ**



04919A_B_CH

Данные значения NPSH были получены при лабораторных испытаниях. Мы рекомендуем увеличение данных величин на 0,5 м.
Данные характеристики действительны для жидкостей с плотностью ρ = 1.0 кг/дм³ и кинематической вязкостью ν = 1 мм²/сек.

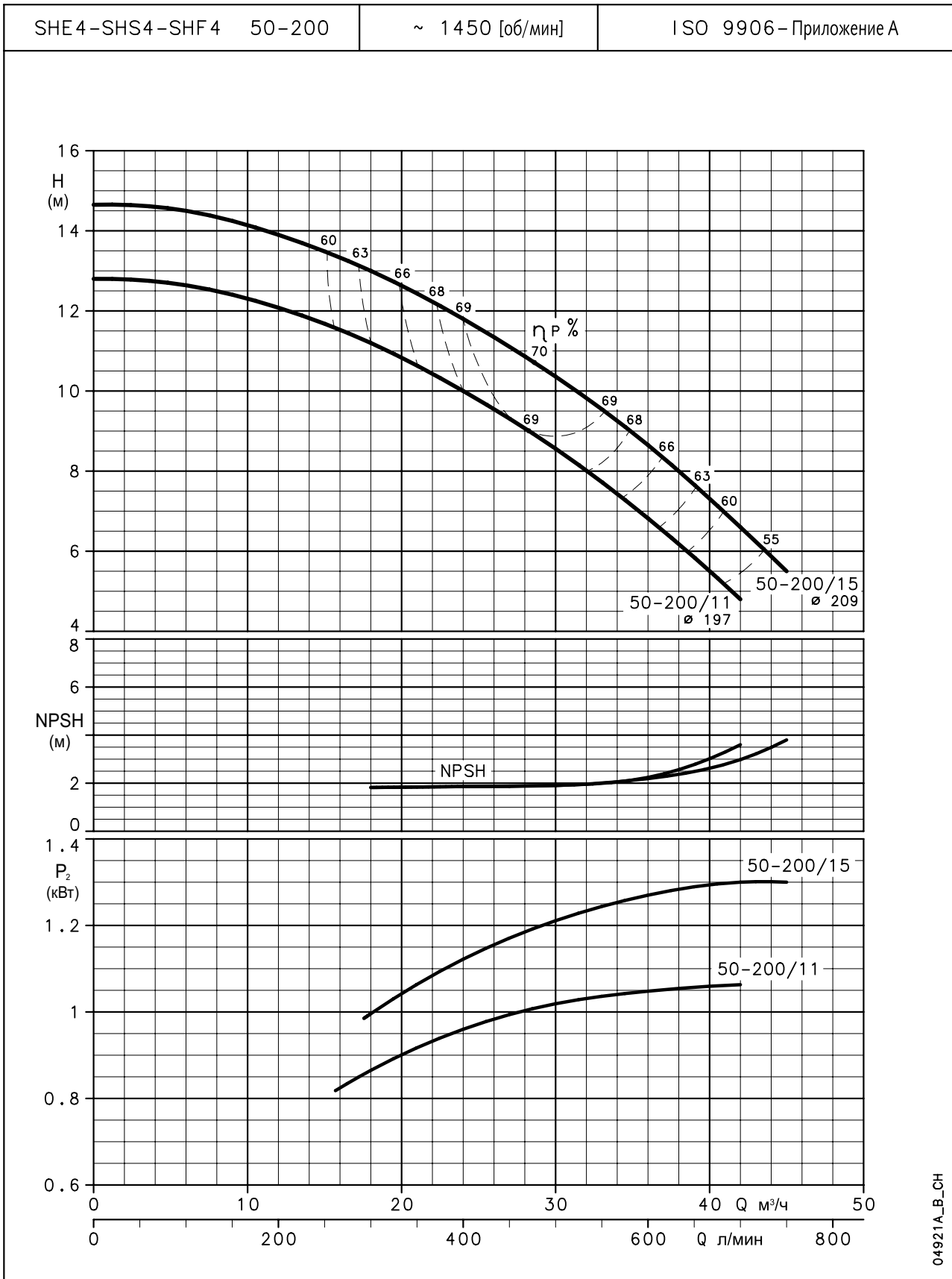
**СЕРИЯ SHE4-SHS4-SHF4
ГИДРАВЛИЧЕСКИЕ ХАРАКТЕРИСТИКИ,
4-Х ПОЛЮСНЫЕ ДВИГАТЕЛИ, 50 ГЦ**



04920A_B_CH

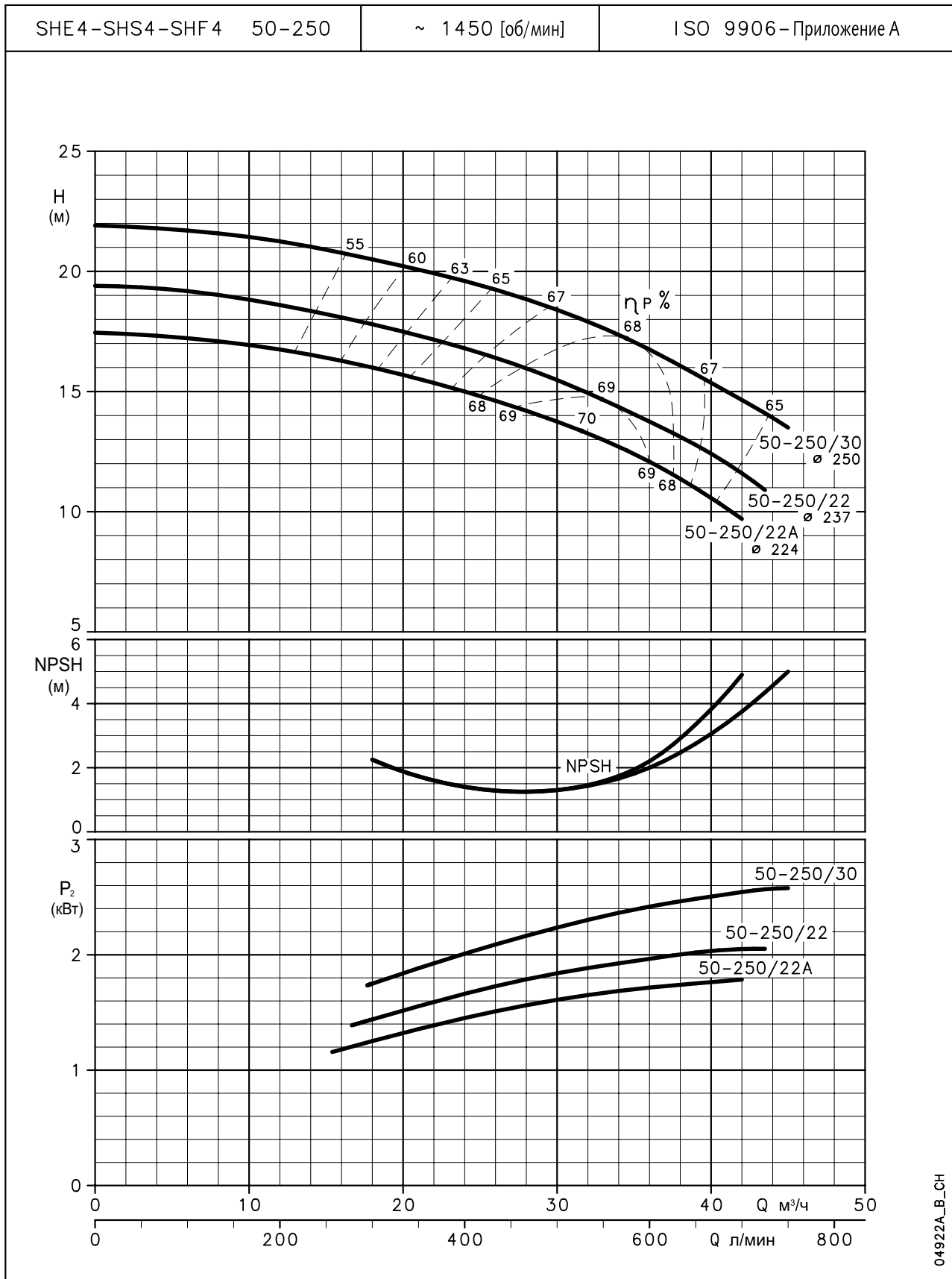
Данные значения NPSH были получены при лабораторных испытаниях. Мы рекомендуем увеличение данных величин на 0,5 м.
Данные характеристики действительны для жидкостей с плотностью $\rho = 1.0 \text{ кг/дм}^3$ и кинематической вязкостью $\nu = 1 \text{ мм}^2/\text{сек}$.

**СЕРИЯ SHE4-SHS4-SHF4
ГИДРАВЛИЧЕСКИЕ ХАРАКТЕРИСТИКИ,
4-Х ПОЛЮСНЫЕ ДВИГАТЕЛИ, 50 ГЦ**



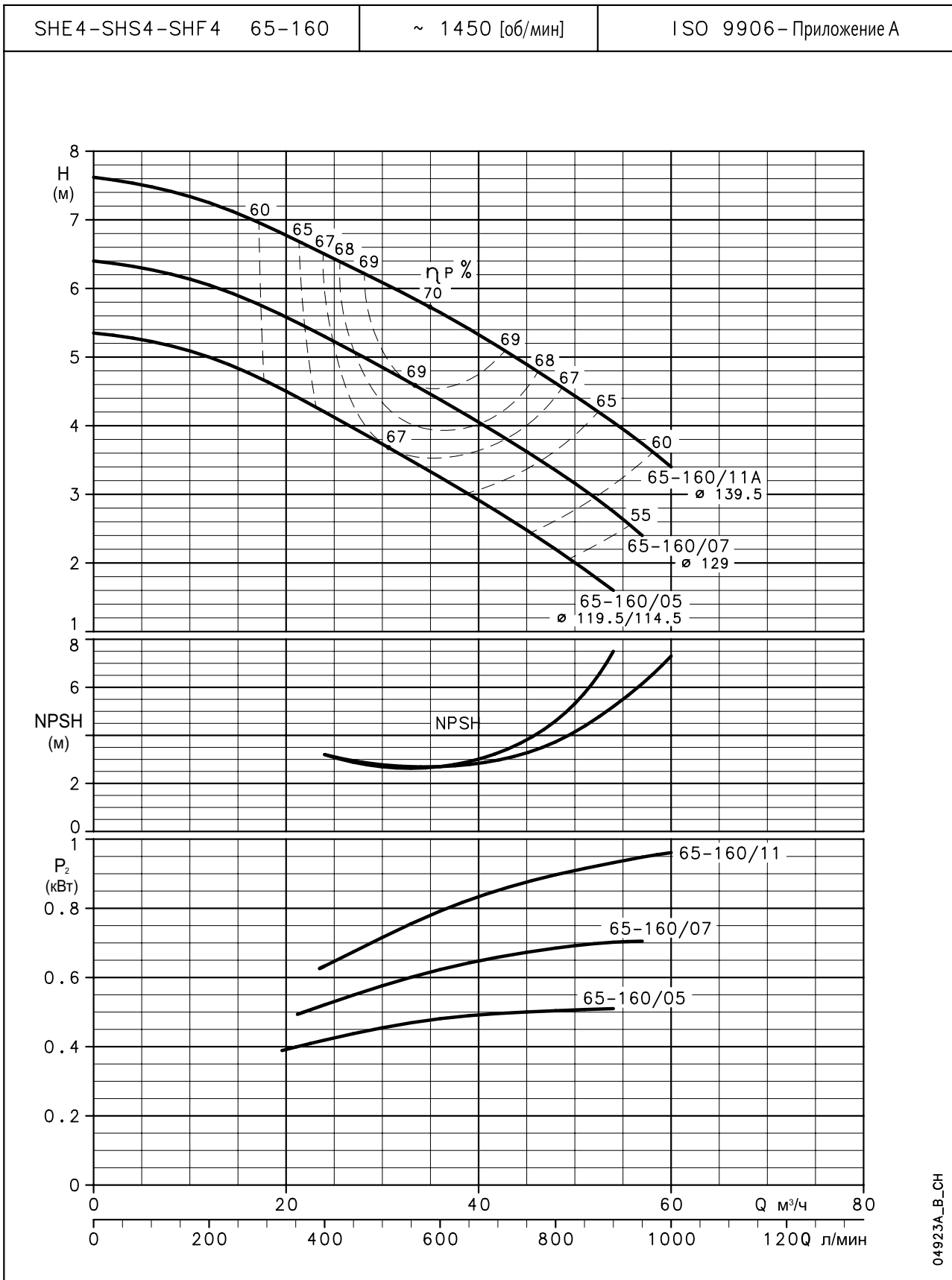
Данные значения NPSH были получены при лабораторных испытаниях. Мы рекомендуем увеличение данных величин на 0,5 м.
Данные характеристики действительны для жидкостей с плотностью $\rho = 1.0 \text{ кг/дм}^3$ и кинематической вязкостью $\nu = 1 \text{ мм}^2/\text{сек}$.

**СЕРИЯ SHE4-SHS4-SHF4
ГИДРАВЛИЧЕСКИЕ ХАРАКТЕРИСТИКИ,
4-Х ПОЛЮСНЫЕ ДВИГАТЕЛИ, 50 ГЦ**



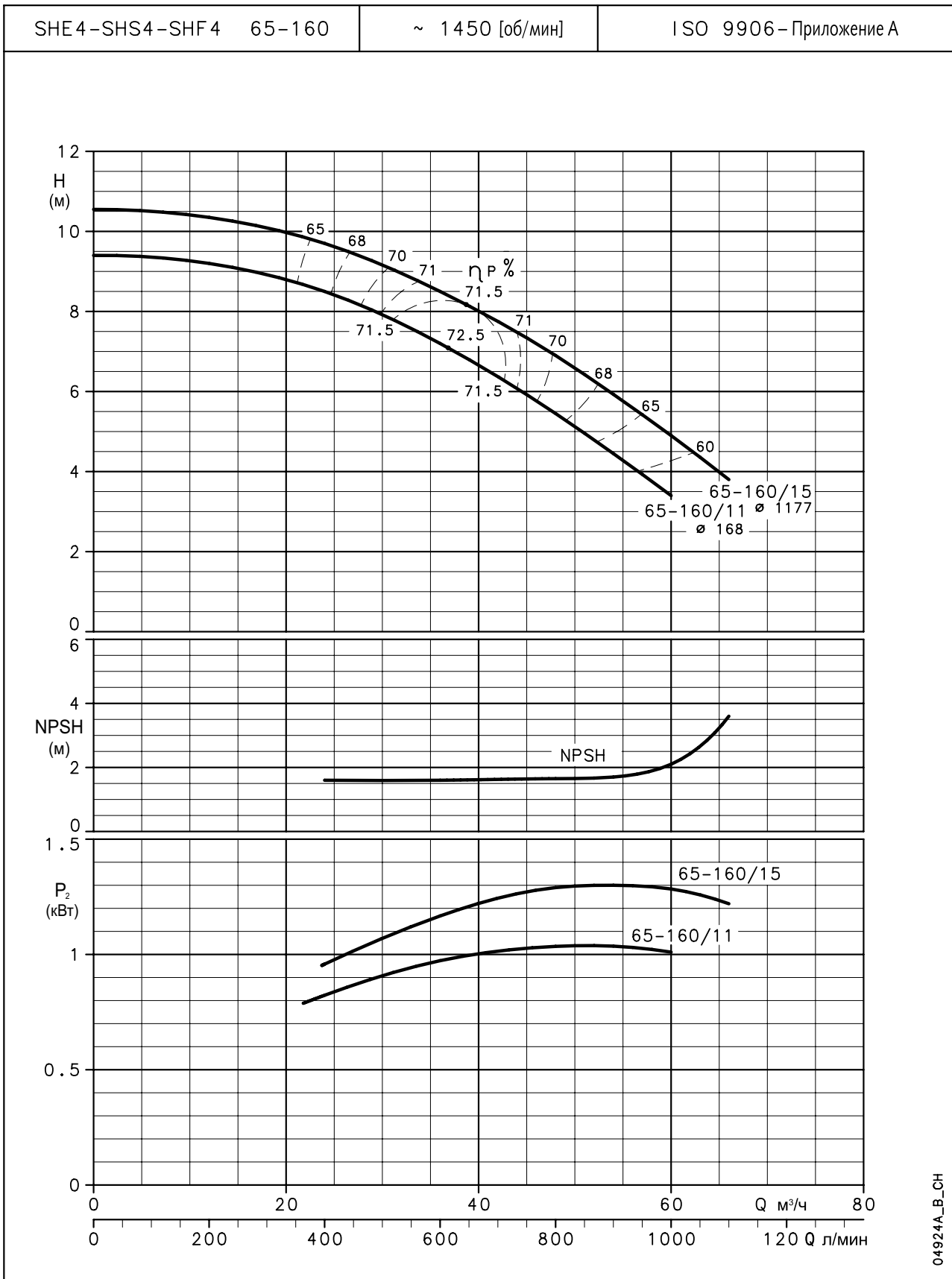
Данные значения NPSH были получены при лабораторных испытаниях. Мы рекомендуем увеличение данных величин на 0,5 м.
Данные характеристики действительны для жидкостей с плотностью $\rho = 1.0 \text{ кг/дм}^3$ и кинематической вязкостью $\nu = 1 \text{ мм}^2/\text{сек}$.

**СЕРИЯ SHE4-SHS4-SHF4
ГИДРАВЛИЧЕСКИЕ ХАРАКТЕРИСТИКИ,
4-Х ПОЛЮСНЫЕ ДВИГАТЕЛИ, 50 ГЦ**



Данные значения NPSH были получены при лабораторных испытаниях. Мы рекомендуем увеличение данных величин на 0,5 м.
Данные характеристики действительны для жидкостей с плотностью $\rho = 1.0 \text{ кг/дм}^3$ и кинематической вязкостью $\nu = 1 \text{ мм}^2/\text{сек}$.

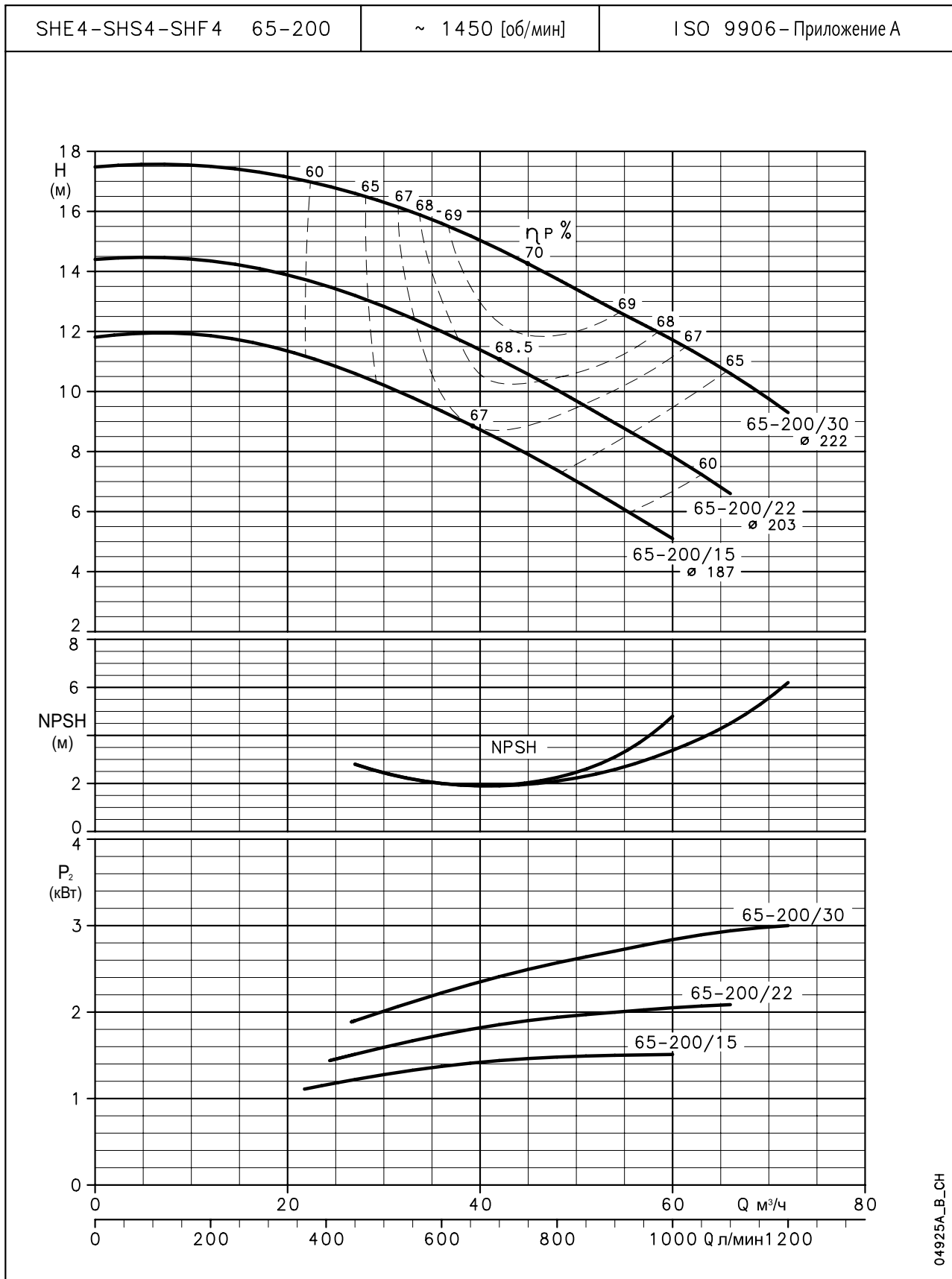
**СЕРИЯ SHE4-SHS4-SHF4
ГИДРАВЛИЧЕСКИЕ ХАРАКТЕРИСТИКИ,
4-Х ПОЛЮСНЫЕ ДВИГАТЕЛИ, 50 ГЦ**



04924A_B_CH

Данные значения NPSH были получены при лабораторных испытаниях. Мы рекомендуем увеличение данных величин на 0,5 м.
Данные характеристики действительны для жидкостей с плотностью ρ = 1.0 кг/дм³ и кинематической вязкостью ν = 1 мм²/сек.

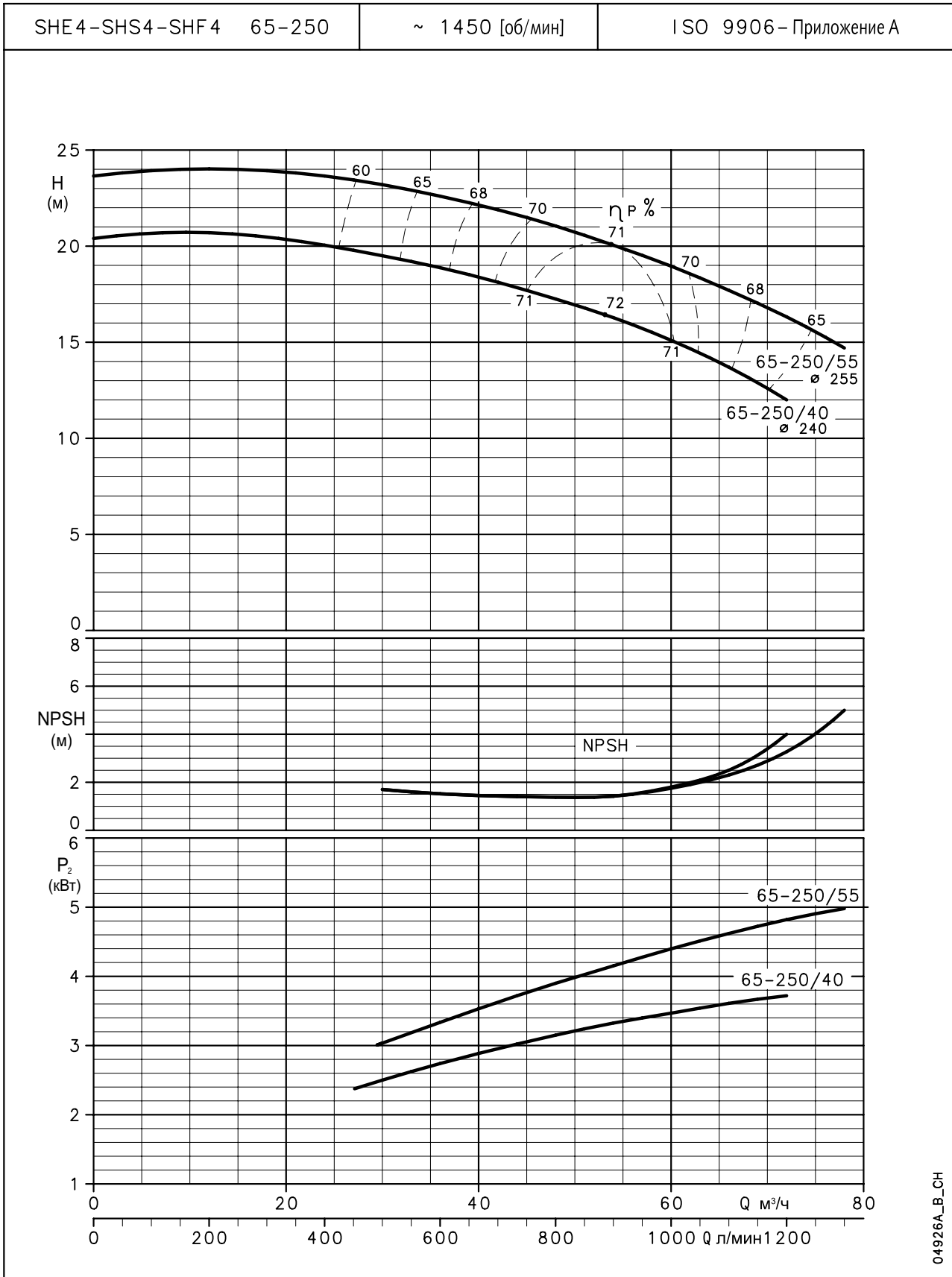
**СЕРИЯ SHE4-SHS4-SHF4
ГИДРАВЛИЧЕСКИЕ ХАРАКТЕРИСТИКИ,
4-Х ПОЛЮСНЫЕ ДВИГАТЕЛИ, 50 ГЦ**



04925A_B_CH

Данные значения NPSH были получены при лабораторных испытаниях. Мы рекомендуем увеличение данных величин на 0,5 м.
Данные характеристики действительны для жидкостей с плотностью $\rho = 1.0 \text{ кг/дм}^3$ и кинематической вязкостью $\nu = 1 \text{ мм}^2/\text{сек}$.

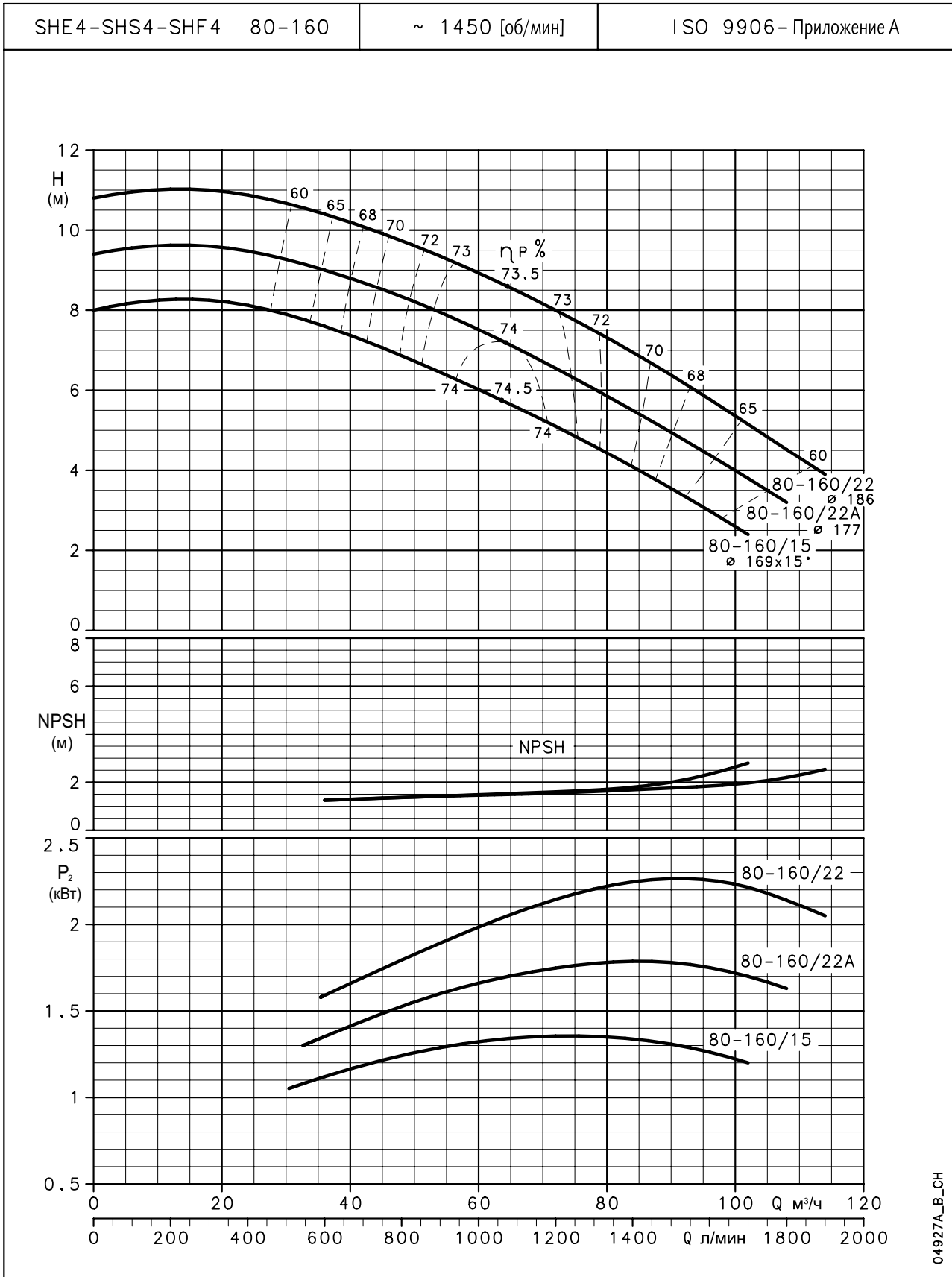
**СЕРИЯ SHE4-SHS4-SHF4
ГИДРАВЛИЧЕСКИЕ ХАРАКТЕРИСТИКИ,
4-Х ПОЛЮСНЫЕ ДВИГАТЕЛИ, 50 ГЦ**



04926A_B_CH

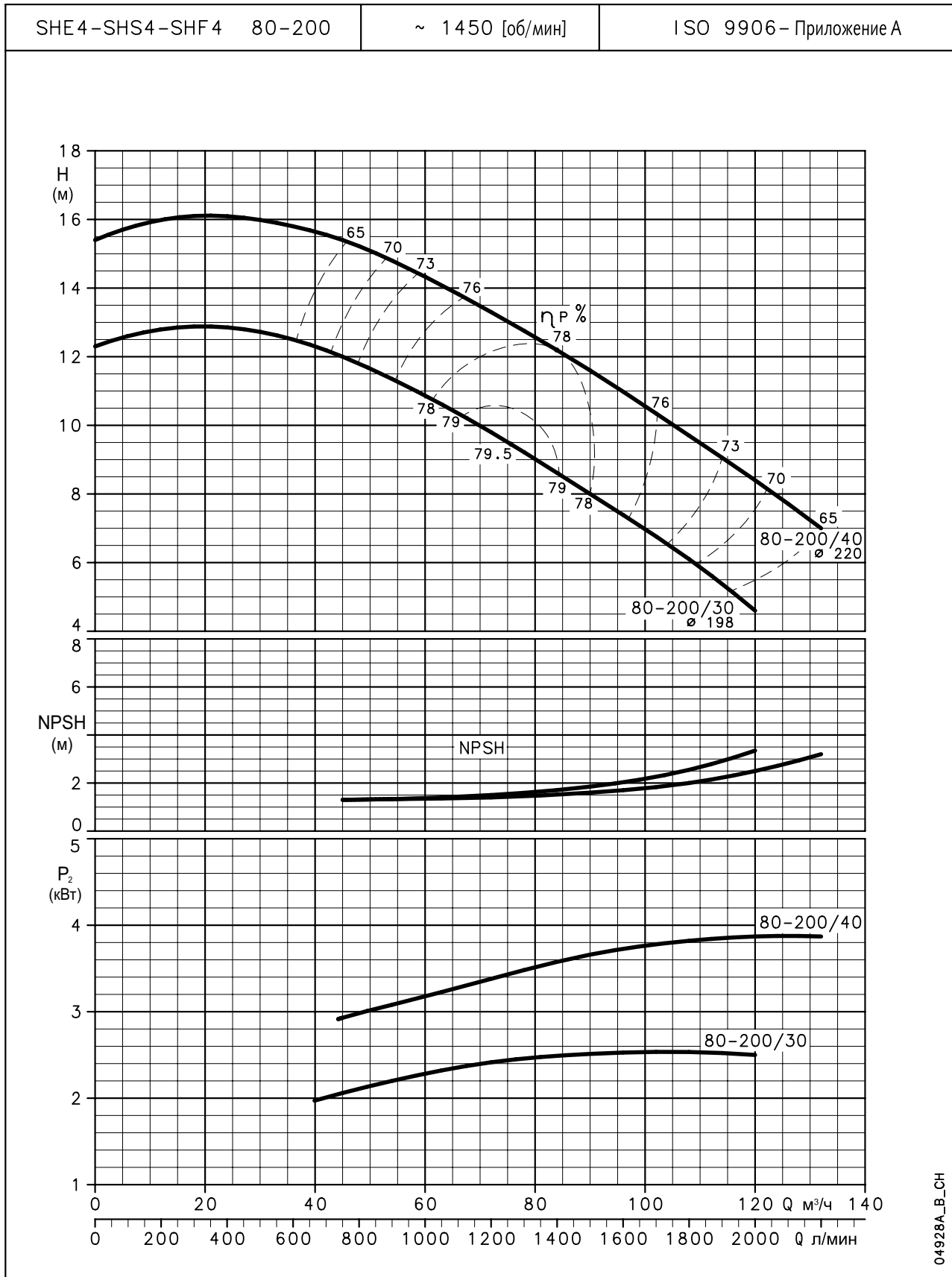
Данные значения NPSH были получены при лабораторных испытаниях. Мы рекомендуем увеличение данных величин на 0,5 м.
Данные характеристики действительны для жидкостей с плотностью $\rho = 1.0 \text{ кг/дм}^3$ и кинематической вязкостью $\nu = 1 \text{ мм}^2/\text{сек}$.

**СЕРИЯ SHE4-SHS4-SHF4
ГИДРАВЛИЧЕСКИЕ ХАРАКТЕРИСТИКИ,
4-Х ПОЛЮСНЫЕ ДВИГАТЕЛИ, 50 ГЦ**



Данные значения NPSH были получены при лабораторных испытаниях. Мы рекомендуем увеличение данных величин на 0,5 м.
Данные характеристики действительны для жидкостей с плотностью $\rho = 1.0 \text{ кг/дм}^3$ и кинематической вязкостью $\nu = 1 \text{ мм}^2/\text{сек}$.

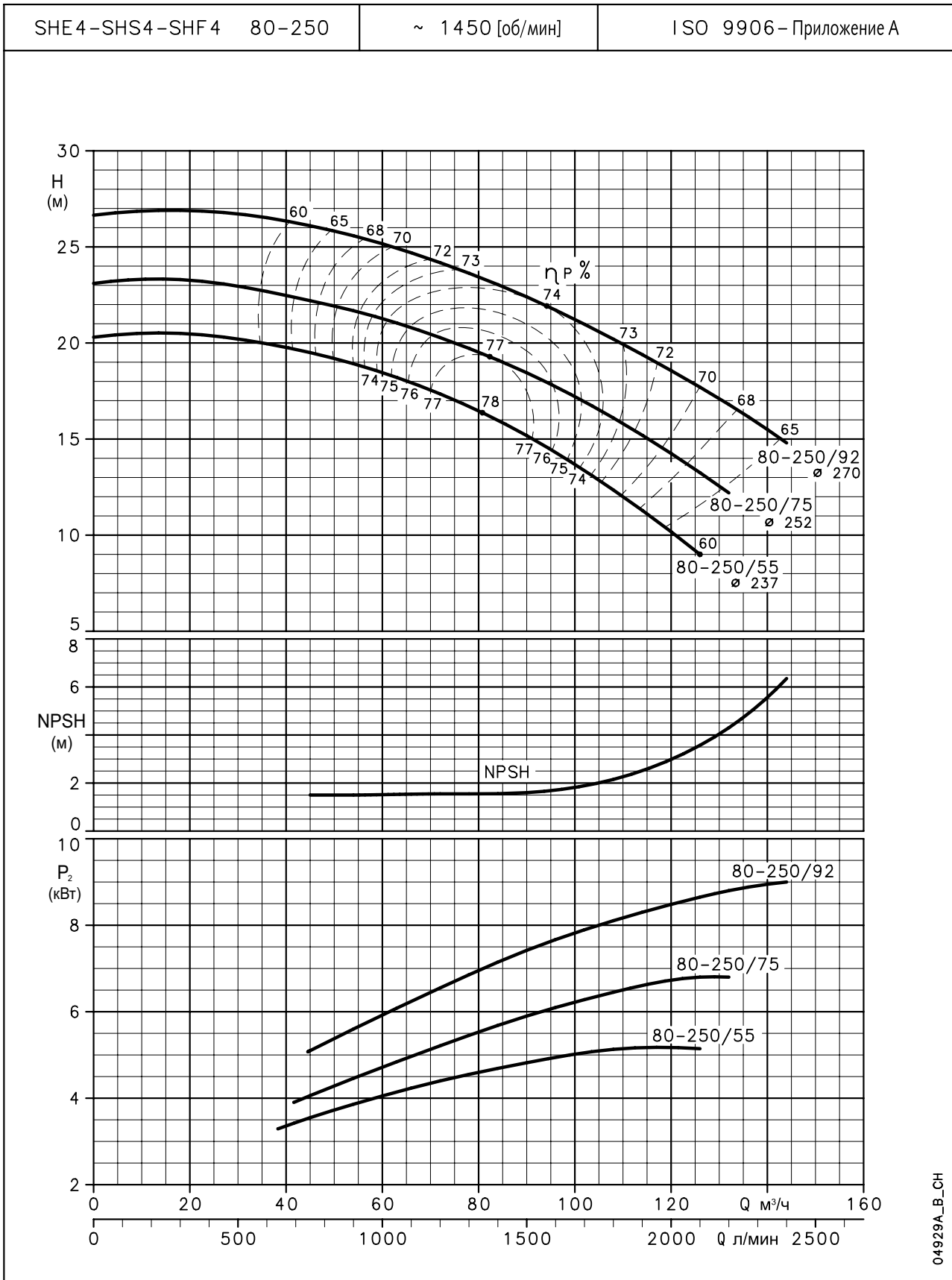
**СЕРИЯ SHE4-SHS4-SHF4
ГИДРАВЛИЧЕСКИЕ ХАРАКТЕРИСТИКИ,
4-Х ПОЛЮСНЫЕ ДВИГАТЕЛИ, 50 ГЦ**



04928A_B_CH

Данные значения NPSH были получены при лабораторных испытаниях. Мы рекомендуем увеличение данных величин на 0,5 м.
Данные характеристики действительны для жидкостей с плотностью $\rho = 1.0 \text{ кг/дм}^3$ и кинематической вязкостью $\nu = 1 \text{ мм}^2/\text{сек}$.

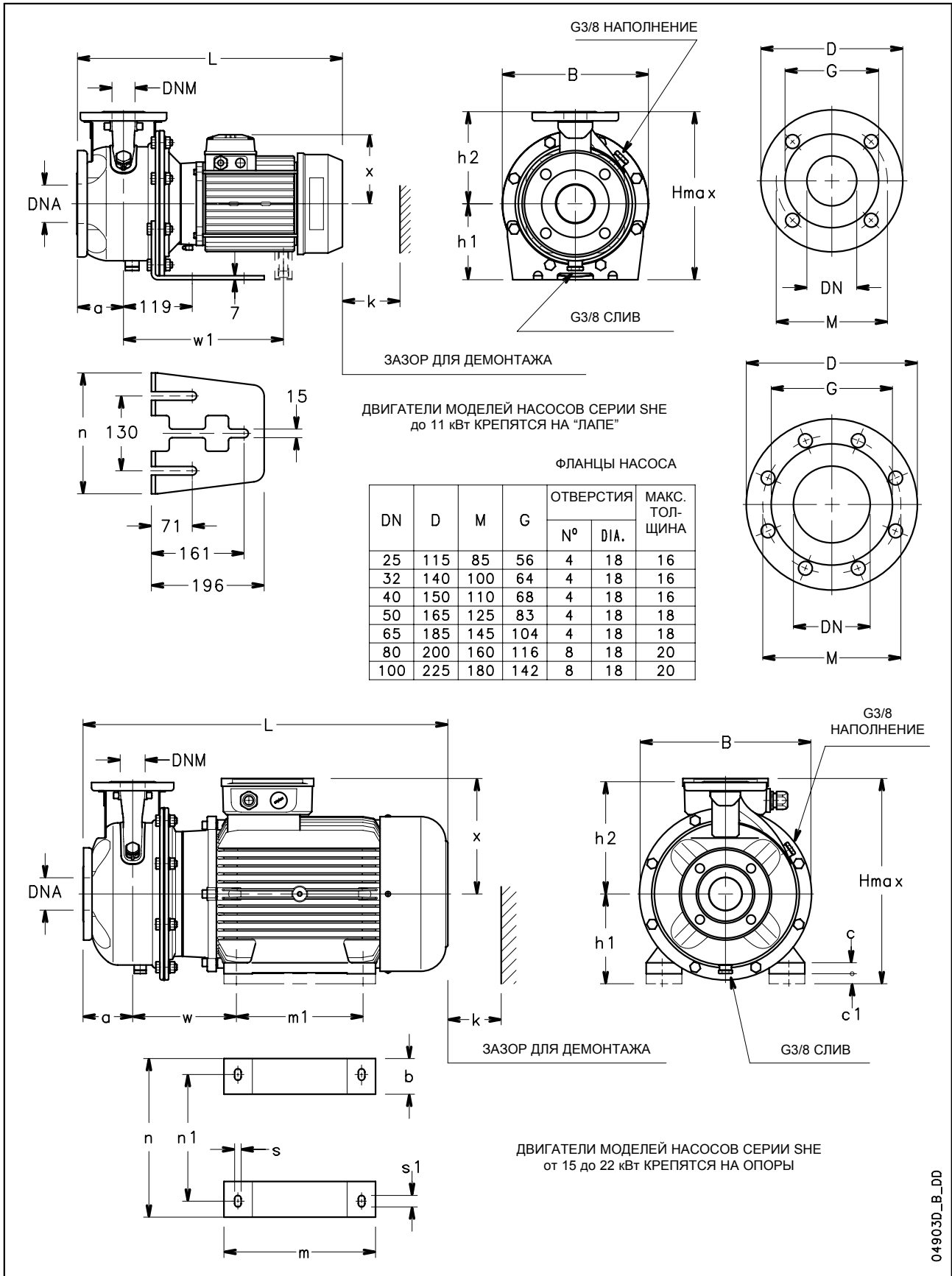
**СЕРИЯ SHE4-SHS4-SHF4
ГИДРАВЛИЧЕСКИЕ ХАРАКТЕРИСТИКИ,
4-Х ПОЛЮСНЫЕ ДВИГАТЕЛИ, 50 ГЦ**



Данные значения NPSH были получены при лабораторных испытаниях. Мы рекомендуем увеличение данных величин на 0,5 м.
Данные характеристики действительны для жидкостей с плотностью $\rho = 1.0 \text{ кг/дм}^3$ и кинематической вязкостью $\nu = 1 \text{ мм}^2/\text{сек}$.

РАЗМЕРЫ И ВЕС

**СЕРИЯ SHE
РАЗМЕРЫ И ВЕС**



04903D_B_DD

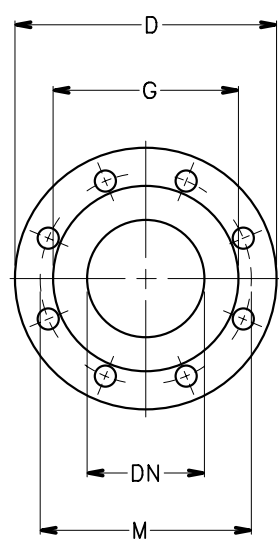
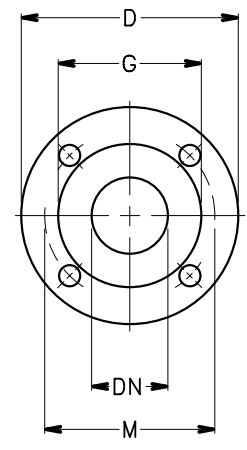
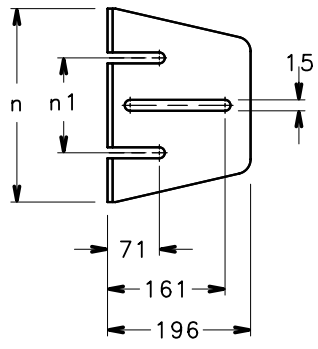
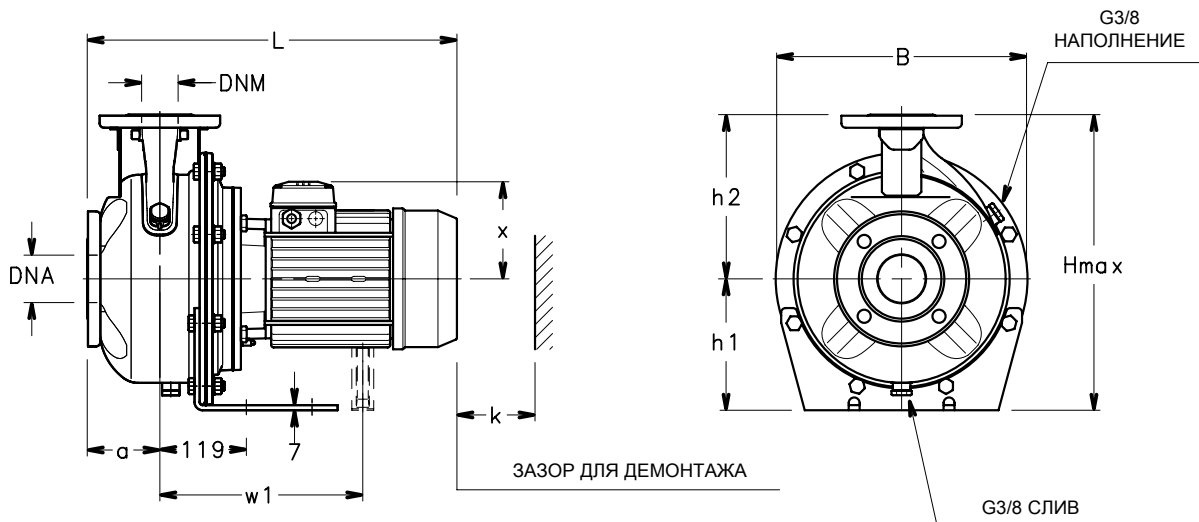
СЕРИЯ SHE, 50 ГЦ, 2-Х ПОЛЮСНОЙ РАЗМЕРЫ И ВЕС

ТИП НАСОСА	РАЗМЕРЫ (мм)																			B	H max	L	k	ВЕС кг
	НАСОС						ОПОРА																	
	DNM	DNA	a	h2	w	w1	x	b	c	°c1	h1	m	m1	n	n1	s								
SHE 25-125/07/D	25	50	80	140	-	-	129	-	-	-	160	-	-	190	130	-	218	300	443	98	18,6			
SHE 25-125/11/D	25	50	80	140	-	-	129	-	-	-	160	-	-	190	130	-	218	300	443	98	20,6			
SHE 25-160/15/D	25	50	80	160	-	-	129	-	-	-	160	-	-	210	130	-	253	320	443	98	24,4			
SHE 25-160/22/C	25	50	80	160	-	-	134	-	-	-	160	-	-	210	130	-	253	320	478	98	29			
SHE 25-200/30/P	25	50	80	180	-	-	134	-	-	-	160	-	-	230	130	-	284	340	478	98	38			
SHE 25-200/40/P	25	50	80	180	-	-	154	-	-	-	160	-	-	230	130	-	284	340	499	98	41			
SHE 25-250/55/P	25	50	100	225	-	-	168	-	-	-	180	-	-	265	130	-	345	405	553	98	66			
SHE 25-250/75/P	25	50	100	225	-	305	191	-	-	-	180	-	-	265	130	-	345	405	567	98	84			
SHE 25-250/110/P	25	50	100	225	-	343	191	-	-	-	180	-	-	265	130	-	345	405	605	98	92			
SHE 32-125/07/D	32	50	80	140	-	-	129	-	-	-	112	-	-	190	130	-	218	252	443	98	18,6			
SHE 32-125/11/D	32	50	80	140	-	-	129	-	-	-	112	-	-	190	130	-	218	252	443	98	20,6			
SHE 32-160/15/D	32	50	80	160	-	-	129	-	-	-	132	-	-	210	130	-	253	292	443	98	24,4			
SHE 32-160/22/C	32	50	80	160	-	-	134	-	-	-	132	-	-	210	130	-	253	292	478	98	29			
SHE 32-200/30/P	32	50	80	180	-	-	134	-	-	-	160	-	-	230	130	-	284	340	478	98	38			
SHE 32-200/40/P	32	50	80	180	-	-	154	-	-	-	160	-	-	230	130	-	284	340	499	98	41			
SHE 32-250/55/P	32	50	100	225	-	-	168	-	-	-	180	-	-	265	130	-	345	405	553	98	66			
SHE 32-250/75/P	32	50	100	225	-	305	191	-	-	-	180	-	-	265	130	-	345	405	567	98	84			
SHE 32-250/110/P	32	50	100	225	-	343	191	-	-	-	180	-	-	265	130	-	345	405	605	98	92			
SHE 40-125/11/D	40	65	80	140	-	-	129	-	-	-	112	-	-	190	130	-	218	252	443	100	21,6			
SHE 40-125/15/D	40	65	80	140	-	-	129	-	-	-	112	-	-	190	130	-	218	252	443	100	22,4			
SHE 40-125/22/C	40	65	80	140	-	-	134	-	-	-	112	-	-	190	130	-	218	252	478	100	30			
SHE 40-160/30/P	40	65	80	160	-	-	134	-	-	-	132	-	-	210	130	-	253	292	478	100	32			
SHE 40-160/40/P	40	65	80	160	-	-	154	-	-	-	132	-	-	210	130	-	253	292	499	100	40			
SHE 40-200/55/P	40	65	100	180	-	-	168	-	-	-	160	-	-	230	130	-	284	340	553	100	52			
SHE 40-200/75/P	40	65	100	180	-	305	191	-	-	-	160	-	-	230	130	-	284	340	567	100	65			
SHE 40-250/92/P	40	65	100	225	-	343	191	-	-	-	180	-	-	265	130	-	345	405	605	107	89			
SHE 40-250/110/P	40	65	100	225	-	343	191	-	-	-	180	-	-	265	130	-	345	405	605	107	94			
SHE 40-250/150/P	40	65	100	225	208	-	240	49	5	20	180	304	210	304	254	15	345	420	694	107	130			
SHE 50-125/22/C	50	65	100	160	-	-	134	-	-	-	132	-	-	210	130	-	253	292	498	104	30			
SHE 50-125/30/P	50	65	100	160	-	-	134	-	-	-	132	-	-	210	130	-	253	292	498	104	33			
SHE 50-125/40/P	50	65	100	160	-	-	154	-	-	-	132	-	-	210	130	-	253	292	519	104	40			
SHE 50-160/55/P	50	65	100	180	-	-	168	-	-	-	160	-	-	210	130	-	253	340	553	104	52			
SHE 50-160/75/P	50	65	100	180	-	305	191	-	-	-	160	-	-	210	130	-	253	340	567	104	67			
SHE 50-200/92/P	50	65	100	200	-	343	191	-	-	-	160	-	-	245	130	-	310	360	605	104	84			
SHE 50-200/110/P	50	65	100	200	-	343	191	-	-	-	160	-	-	245	130	-	310	360	605	104	88			
SHE 50-250/150/P	50	65	100	225	208	-	240	49	5	20	180	304	210	304	254	15	345	420	694	107	131			
SHE 50-250/185/P	50	65	100	225	208	-	240	49	5	20	180	304	254	304	254	15	345	420	694	107	144			
SHE 50-250/220/P	50	65	100	225	208	-	240	49	5	20	180	304	254	304	254	15	345	420	694	107	147			
SHE 65-160/40/P	65	80	100	200	-	-	154	-	-	-	160	-	-	245	130	-	310	360	519	130	56			
SHE 65-160/55/P	65	80	100	200	-	-	168	-	-	-	160	-	-	245	130	-	310	360	553	130	63			
SHE 65-160/75/P	65	80	100	200	-	305	191	-	-	-	160	-	-	245	130	-	310	360	567	130	80			
SHE 65-160/92/P	65	80	100	200	-	343	191	-	-	-	160	-	-	245	130	-	310	360	605	130	95			
SHE 65-160/110/P	65	80	100	200	-	343	191	-	-	-	160	-	-	245	130	-	310	360	605	130	102			
SHE 65-200/150/P	65	80	100	225	208	-	240	49	5	20	180	304	210	304	254	15	310	420	694	130	131			
SHE 65-200/185/P	65	80	100	225	208	-	240	49	5	20	180	304	254	304	254	15	310	420	694	130	141			
SHE 65-200/220/P	65	80	100	225	208	-	240	49	5	20	180	304	254	304	254	15	310	420	694	130	151			
SHE 80-160/110/P	80	100	125	225	-	343	191	-	-	-	180	-	-	265	130	-	345	405	630	160	94			
SHE 80-160/150/P	80	100	125	225	208	-	240	49	5	20	180	304	210	304	254	15	345	420	719	160	128			
SHE 80-160/185/P	80	100	125	225	208	-	240	49	5	20	180	304	254	304	254	15	345	420	719	160	139			
SHE 80-200/220/P	80	100	125	250	208	-	240	49	5	20	180	304	254	304	254	15	345	430	719	160	156			

* Прокладка двигателя по запросу

sh-she-2p50-en_e_td

**СЕРИЯ SHE4
РАЗМЕРЫ И ВЕС**



ФЛАНЦЫ НАСОСА

DN	D	M	G	ОТВЕРСТИЯ		МАКС. ТОЛЩИНА
				№	DIА.	
25	115	85	56	4	18	16
32	140	100	64	4	18	16
40	150	110	68	4	18	16
50	165	125	83	4	18	18
65	185	145	104	4	18	18
80	200	160	116	8	18	20
100	225	180	142	8	18	20

04904D_B_DD

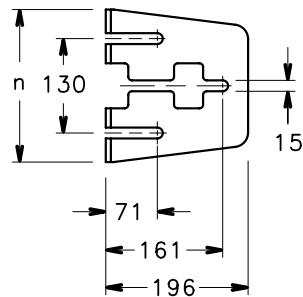
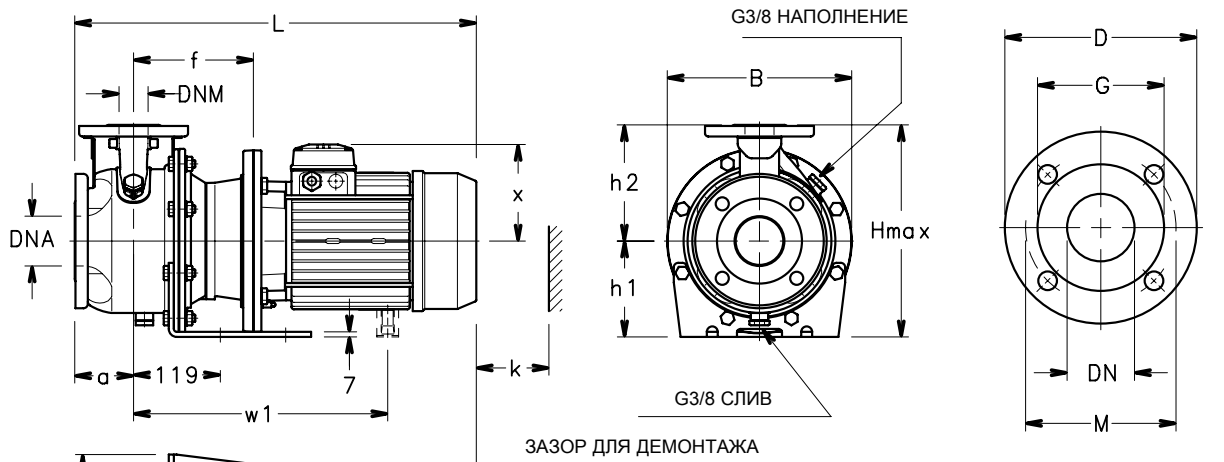
СЕРИЯ SHE4, 50 ГЦ, 4-Х ПОЛЮСНОЙ РАЗМЕРЫ И ВЕС

ТИП НАСОСА	РАЗМЕРЫ (мм)																			B	H max	L	k	ВЕС кг
	НАСОС									ОПОРА														
	DNM	DNA	a	h2	w	w1	x	b	c	*c1	h1	m	m1	n	n1	s								
SHE4 25-125/02A/A	25	50	80	140	-	-	121	-	-	-	160	-	-	190	130	-	218	300	411	98	15			
SHE4 25-125/02/A	25	50	80	140	-	-	121	-	-	-	160	-	-	190	130	-	218	300	411	98	16			
SHE4 25-160/02/A	25	50	80	160	-	-	121	-	-	-	160	-	-	210	130	-	253	320	411	98	18			
SHE4 25-160/03/A	25	50	80	160	-	-	121	-	-	-	160	-	-	210	130	-	253	320	411	98	19			
SHE4 25-200/03/A	25	50	80	180	-	-	121	-	-	-	160	-	-	230	130	-	284	340	411	98	26			
SHE4 25-200/05/A	25	50	80	180	-	-	129	-	-	-	160	-	-	230	130	-	284	340	443	98	27			
SHE4 25-250/07/C	25	50	100	225	-	-	128	-	-	-	180	-	-	265	130	-	345	405	431	98	42			
SHE4 25-250/11/P	25	50	100	225	-	-	134	-	-	-	180	-	-	265	130	-	345	405	498	98	49			
SHE4 25-250/15/P	25	50	100	225	-	-	134	-	-	-	180	-	-	265	130	-	345	405	498	98	51			
SHE4 32-125/02A/A	32	50	80	140	-	-	121	-	-	-	112	-	-	190	130	-	218	252	411	98	15			
SHE4 32-125/02/A	32	50	80	140	-	-	121	-	-	-	112	-	-	190	130	-	218	252	411	98	16			
SHE4 32-160/02/A	32	50	80	160	-	-	121	-	-	-	132	-	-	210	130	-	253	292	411	98	18			
SHE4 32-160/03/A	32	50	80	160	-	-	121	-	-	-	132	-	-	210	130	-	253	292	411	98	19			
SHE4 32-200/03/A	32	50	80	180	-	-	121	-	-	-	160	-	-	230	130	-	284	340	411	98	26			
SHE4 32-200/05/A	32	50	80	180	-	-	129	-	-	-	160	-	-	230	130	-	284	340	443	98	27			
SHE4 32-250/07/C	32	50	100	225	-	-	128	-	-	-	180	-	-	265	130	-	345	405	431	98	42			
SHE4 32-250/11/P	32	50	100	225	-	-	134	-	-	-	180	-	-	265	130	-	345	405	498	98	49			
SHE4 32-250/15/P	32	50	100	225	-	-	134	-	-	-	180	-	-	265	130	-	345	405	498	98	51			
SHE4 40-125/02A/A	40	65	80	140	-	-	121	-	-	-	112	-	-	190	130	-	218	252	411	100	16			
SHE4 40-125/02/A	40	65	80	140	-	-	121	-	-	-	112	-	-	190	130	-	218	252	411	100	17			
SHE4 40-125/03/A	40	65	80	140	-	-	121	-	-	-	112	-	-	190	130	-	218	252	411	100	18			
SHE4 40-160/03/A	40	65	80	160	-	-	121	-	-	-	132	-	-	210	130	-	253	292	411	100	20			
SHE4 40-160/05/A	40	65	80	160	-	-	129	-	-	-	132	-	-	210	130	-	253	292	443	100	24			
SHE4 40-200/07/C	40	65	100	180	-	-	128	-	-	-	160	-	-	230	130	-	285	340	431	100	27			
SHE4 40-200/11/P	40	65	100	180	-	-	134	-	-	-	160	-	-	230	130	-	285	340	498	100	35			
SHE4 40-250/11/P	40	65	100	225	-	-	134	-	-	-	180	-	-	265	130	-	345	405	498	107	47			
SHE4 40-250/15/P	40	65	100	225	-	-	134	-	-	-	180	-	-	265	130	-	345	405	498	107	61			
SHE4 40-250/22/P	40	65	100	225	-	-	168	-	-	-	180	-	-	265	130	-	345	405	522	107	65			
SHE4 50-125/03A/A	50	65	100	160	-	-	121	-	-	-	132	-	-	210	130	-	253	292	431	104	20			
SHE4 50-125/03/A	50	65	100	160	-	-	121	-	-	-	132	-	-	210	130	-	253	292	431	104	20			
SHE4 50-125/05/A	50	65	100	160	-	-	129	-	-	-	132	-	-	210	130	-	253	292	463	104	26			
SHE4 50-160/07/C	50	65	100	180	-	-	128	-	-	-	160	-	-	210	130	-	253	340	431	104	30			
SHE4 50-160/11/P	50	65	100	180	-	-	134	-	-	-	160	-	-	210	130	-	253	340	498	104	40			
SHE4 50-200/11/P	50	65	100	200	-	-	134	-	-	-	160	-	-	245	130	-	310	360	498	104	48			
SHE4 50-200/15/P	50	65	100	200	-	-	134	-	-	-	160	-	-	245	130	-	310	360	498	104	51			
SHE4 50-250/22A/P	50	65	100	225	-	-	168	-	-	-	180	-	-	265	130	-	345	405	522	107	56			
SHE4 50-250/22/P	50	65	100	225	-	-	168	-	-	-	180	-	-	265	130	-	345	405	522	107	56			
SHE4 50-250/30/P	50	65	100	225	-	-	168	-	-	-	180	-	-	265	130	-	345	405	553	107	62			
SHE4 65-160/05/A	65	80	100	200	-	-	129	-	-	-	160	-	-	245	130	-	310	360	463	130	32			
SHE4 65-160/07/C	65	80	100	200	-	-	128	-	-	-	160	-	-	245	130	-	310	360	431	130	36			
SHE4 65-160/11A/P	65	80	100	200	-	-	134	-	-	-	160	-	-	245	130	-	310	360	498	130	44			
SHE4 65-160/11/P	65	80	100	200	-	-	134	-	-	-	160	-	-	245	130	-	310	360	498	130	45			
SHE4 65-160/15/P	65	80	100	200	-	-	134	-	-	-	160	-	-	245	130	-	310	360	498	130	48			
SHE4 65-200/15/P	65	80	100	225	-	-	134	-	-	-	180	-	-	245	130	-	310	405	498	130	56			
SHE4 65-200/22/P	65	80	100	225	-	-	168	-	-	-	180	-	-	245	130	-	310	405	522	130	64			
SHE4 65-200/30/P	65	80	100	225	-	-	168	-	-	-	180	-	-	245	130	-	310	405	553	130	64			
SHE4 65-250/40/P	65	80	100	250	-	315	168	-	-	-	200	-	-	265	130	-	345	450	598	140	84			
SHE4 65-250/55/P	65	80	100	250	-	343	191	-	-	-	200	-	-	265	130	-	345	450	605	140	97			
SHE4 80-160/15/P	80	100	125	225	-	-	134	-	-	-	180	-	-	265	130	-	345	405	523	160	55			
SHE4 80-160/22A/P	80	100	125	225	-	-	168	-	-	-	180	-	-	265	130	-	345	405	547	160	63			
SHE4 80-160/22/P	80	100	125	225	-	-	168	-	-	-	180	-	-	265	130	-	345	405	547	160	66			
SHE4 80-200/30/P	80	100	125	250	-	-	168	-	-	-	180	-	-	265	130	-	345	430	578	160	69			
SHE4 80-200/40/P	80	100	125	250	-	315	168	-	-	-	180	-	-	265	130	-	345	430	623	160	88			
SHE4 80-250/55/P	80	100	125	280	-	343	191	-	-	-	200	-	-	303	210	-	383	480	630	160	102			
SHE4 80-250/75/P	80	100	125	280	-	343	191	-	-	-	200	-	-	303	210	-	383	480	630	160	106			
SHE4 80-250/110/P	80	100	125	280	208	-	240	49	5	40	200	304	210	304	254	15	383	480	719	160	145			

* Прокладка двигателя по запросу

sh-she4-4p50-en_e_td

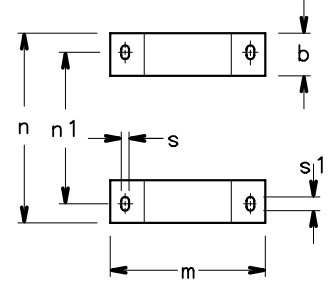
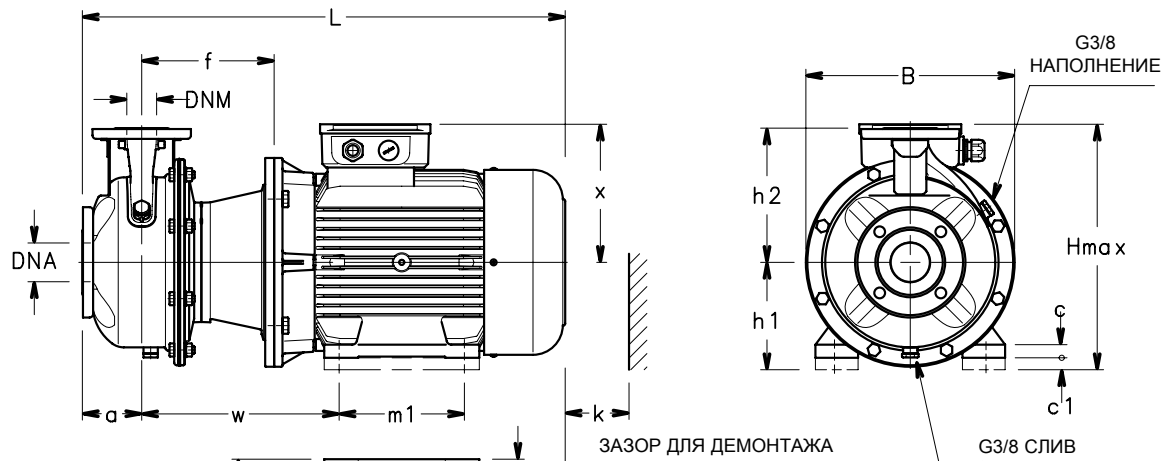
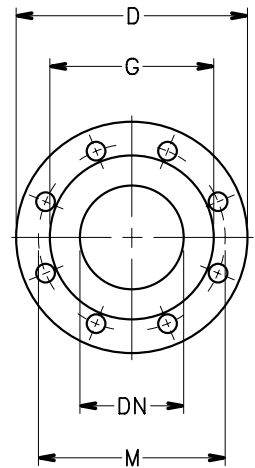
**СЕРИЯ SHS
РАЗМЕРЫ И ВЕС**



ДВИГАТЕЛИ МОДЕЛЕЙ НАСОСОВ СЕРИИ SNE
до 7,5 кВт КРЕПЯТСЯ НА "ЛАПЕ"

ФЛАНЦЫ НАСОСА

DN	D	M	G	ОТВЕРСТИЯ		МАКС. ТОЛЩИНА
				№	DIА.	
25	115	85	56	4	18	16
32	140	100	64	4	18	16
40	150	110	68	4	18	16
50	165	125	83	4	18	18
65	185	145	104	4	18	18
80	200	160	116	8	18	20
100	225	180	142	8	18	20



ДВИГАТЕЛИ МОДЕЛЕЙ НАСОСОВ СЕРИИ SNE
от 11 до 37 кВт КРЕПЯТСЯ НА ОПОРЫ

04953D_B_DD

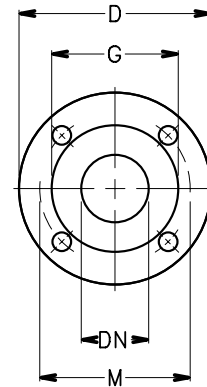
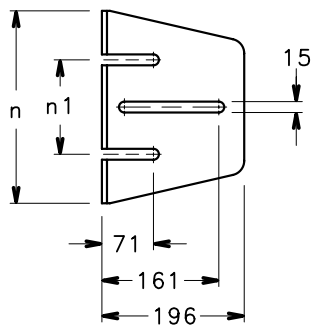
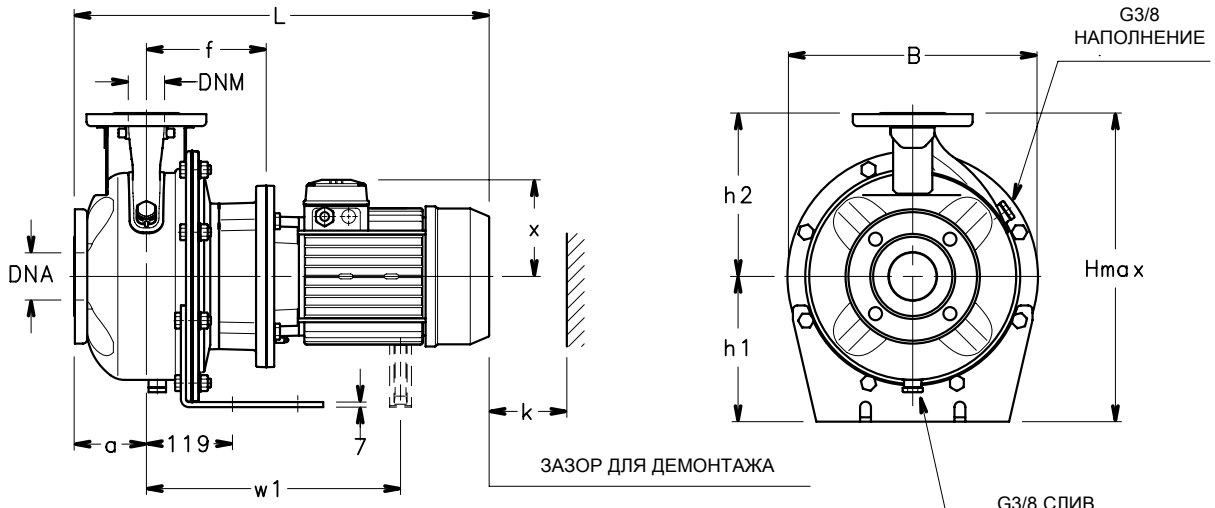
СЕРИЯ SHS, 50 ГЦ, 2-Х ПОЛЮСНОЙ РАЗМЕРЫ И ВЕС

ТИП НАСОСА	РАЗМЕРЫ (мм)																			B	H max	L	k	ВЕС кг
	НАСОС									ОПОРА														
	DNM	DNA	a	f	h2	w	w1	x	b	c	°c1	h1	m	m1	n	n1	s							
SHS 25-125/07/D	25	50	80	155	140	-	-	129	-	-	-	160	-	-	190	130	-	218	300	498	98	24		
SHS 25-125/11/D	25	50	80	155	140	-	-	129	-	-	-	160	-	-	190	130	-	218	300	498	98	25		
SHS 25-160/15/D	25	50	80	155	160	-	-	129	-	-	-	160	-	-	210	130	-	253	320	498	98	27		
SHS 25-160/22/C	25	50	80	155	160	-	-	134	-	-	-	160	-	-	210	130	-	253	320	533	98	33		
SHS 25-200/30/P	25	50	80	165	180	-	-	134	-	-	-	160	-	-	230	130	-	284	340	543	98	44		
SHS 25-200/40/P	25	50	80	165	180	-	-	154	-	-	-	160	-	-	230	130	-	284	340	564	98	51		
SHS 25-250/55/P	25	50	100	192	225	-	399	168	-	-	-	180	-	-	265	130	-	345	405	667	98	77		
SHS 25-250/75/P	25	50	100	192	225	-	397	191	-	-	-	180	-	-	265	130	-	345	405	659	98	91		
SHS 25-250/110/P	25	50	100	222	225	330	-	240	49	5	20	180	304	210	304	254	15	350	420	816	98	130		
SHS 32-125/07/D	32	50	80	155	140	-	-	129	-	-	-	112	-	-	190	130	-	218	252	498	98	24		
SHS 32-125/11/D	32	50	80	155	140	-	-	129	-	-	-	112	-	-	190	130	-	218	252	498	98	25		
SHS 32-160/15/D	32	50	80	155	160	-	-	129	-	-	-	132	-	-	210	130	-	253	292	498	98	27		
SHS 32-160/22/C	32	50	80	155	160	-	-	134	-	-	-	132	-	-	210	130	-	253	292	533	98	33		
SHS 32-200/30/P	32	50	80	165	180	-	-	134	-	-	-	160	-	-	230	130	-	284	340	543	98	44		
SHS 32-200/40/P	32	50	80	165	180	-	-	154	-	-	-	160	-	-	230	130	-	284	340	564	98	51		
SHS 32-250/55/P	32	50	100	192	225	-	399	168	-	-	-	180	-	-	265	130	-	345	405	667	98	77		
SHS 32-250/75/P	32	50	100	192	225	-	397	191	-	-	-	180	-	-	265	130	-	345	405	659	98	91		
SHS 32-250/110/P	32	50	100	222	225	330	-	240	49	5	20	180	304	210	304	254	15	350	420	816	98	130		
SHS 40-125/11/D	40	65	80	155	140	-	-	129	-	-	-	112	-	-	190	130	-	218	252	498	100	26		
SHS 40-125/15/D	40	65	80	155	140	-	-	129	-	-	-	112	-	-	190	130	-	218	252	498	100	26		
SHS 40-125/22/C	40	65	80	155	140	-	-	134	-	-	-	112	-	-	190	130	-	218	252	533	100	32		
SHS 40-160/30/P	40	65	80	165	160	-	-	134	-	-	-	132	-	-	210	130	-	253	292	543	100	42		
SHS 40-160/40/P	40	65	80	165	160	-	-	154	-	-	-	132	-	-	210	130	-	253	292	564	100	48		
SHS 40-200/55/P	40	65	100	192	180	-	399	168	-	-	-	160	-	-	230	130	-	300	340	667	100	63		
SHS 40-200/75/P	40	65	100	192	180	-	397	191	-	-	-	160	-	-	230	130	-	300	340	659	100	80		
SHS 40-250/110A/P	40	65	100	222	225	330	-	240	49	5	20	180	304	210	304	254	15	350	420	816	107	129		
SHS 40-250/110/P	40	65	100	222	225	330	-	240	49	5	20	180	304	210	304	254	15	350	420	816	107	129		
SHS 40-250/150/P	40	65	100	222	225	330	-	240	49	5	20	180	304	210	304	254	15	350	420	816	107	142		
SHS 50-125/22/C	50	65	100	155	160	-	-	134	-	-	-	132	-	-	210	130	-	253	292	553	104	36		
SHS 50-125/30/P	50	65	100	165	160	-	-	134	-	-	-	132	-	-	210	130	-	253	292	563	104	37		
SHS 50-125/40/P	50	65	100	165	160	-	-	154	-	-	-	132	-	-	210	130	-	253	292	584	104	48		
SHS 50-160/55/P	50	65	100	192	180	-	399	168	-	-	-	160	-	-	210	130	-	300	340	667	104	62		
SHS 50-160/75/P	50	65	100	192	180	-	397	191	-	-	-	160	-	-	210	130	-	300	340	659	104	81		
SHS 50-200/110A/P	50	65	100	222	200	330	-	240	49	5	20	180	304	210	304	254	15	350	420	816	104	126		
SHS 50-200/110/P	50	65	100	222	200	330	-	240	49	5	20	180	304	210	304	254	15	350	420	816	104	130		
SHS 50-250/150/P	50	65	100	222	225	330	-	240	49	5	20	180	304	210	304	254	15	350	420	816	107	148		
SHS 50-250/185/P	50	65	100	222	225	330	-	240	49	5	20	180	304	254	304	254	15	350	420	816	107	156		
SHS 50-250/220/P	50	65	100	222	225	330	-	240	49	5	20	180	304	254	304	254	15	350	420	816	107	162		
SHS 65-160/40/P	65	80	100	165	200	-	-	154	-	-	-	160	-	-	245	130	-	310	360	584	130	60		
SHS 65-160/55/P	65	80	100	192	200	-	399	168	-	-	-	160	-	-	245	130	-	310	360	667	130	78		
SHS 65-160/75/P	65	80	100	192	200	-	397	191	-	-	-	160	-	-	245	130	-	310	360	659	130	93		
SHS 65-160/110A/P	65	80	100	222	200	330	-	240	49	5	20	180	304	210	304	254	15	350	420	816	130	116		
SHS 65-160/110/P	65	80	100	222	200	330	-	240	49	5	20	180	304	210	304	254	15	350	420	816	130	120		
SHS 65-200/150/P	65	80	100	222	225	330	-	240	49	5	20	180	304	210	304	254	15	350	420	816	130	147		
SHS 65-200/185/P	65	80	100	222	225	330	-	240	49	5	20	180	304	254	304	254	15	350	420	816	130	153		
SHS 65-200/220/P	65	80	100	222	225	330	-	240	49	5	20	180	304	254	304	254	15	350	420	816	130	167		
SHS 65-250/300/C	65	80	100	228	250	361	-	317	82	30	-	200	370	305	385	318	18	402	517	985	140	290		
SHS 65-250/370/C	65	80	100	228	250	361	-	317	82	30	-	200	370	305	385	318	18	402	517	985	140	322		
SHS 80-160/110/P	80	100	125	222	225	330	-	240	49	5	20	180	304	210	304	254	15	350	420	841	160	116		
SHS 80-160/150/P	80	100	125	222	225	330	-	240	49	5	20	180	304	210	304	254	15	350	420	841	160	152		
SHS 80-160/185/P	80	100	125	222	225	330	-	240	49	5	20	180	304	254	304	254	15	350	420	841	160	160		
SHS 80-200/220/P	80	100	125	222	250	330	-	240	49	5	20	180	304	254	304	254	15	350	430	841	160	162		
SHS 80-200/300/C	80	100	125	228	250	361	-	317	82	30	-	200	370	305	385	318	18	402	517	985	160	312		
SHS 80-200/370/C	80	100	125	228	250	361	-	317	82	30	-	200	370	305	385	318	18	402	517	985	160	317		

* Прокладка двигателя по запросу

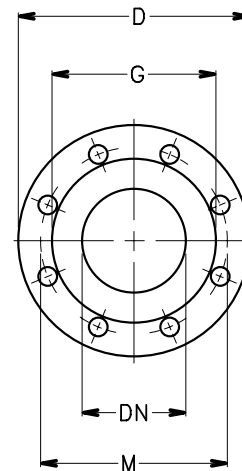
sh-shs-2p50-en_f_td

**СЕРИЯ SHS4
РАЗМЕРЫ И ВЕС**



ФЛАНЦЫ НАСОСА

DN	D	M	G	ОТВЕРСТИЯ		МАКС. ТОЛЩИНА
				№	DIА.	
25	115	85	56	4	18	16
32	140	100	64	4	18	16
40	150	110	68	4	18	16
50	165	125	83	4	18	18
65	185	145	104	4	18	18
80	200	160	116	8	18	20
100	225	180	142	8	18	20



04954D_B_DD

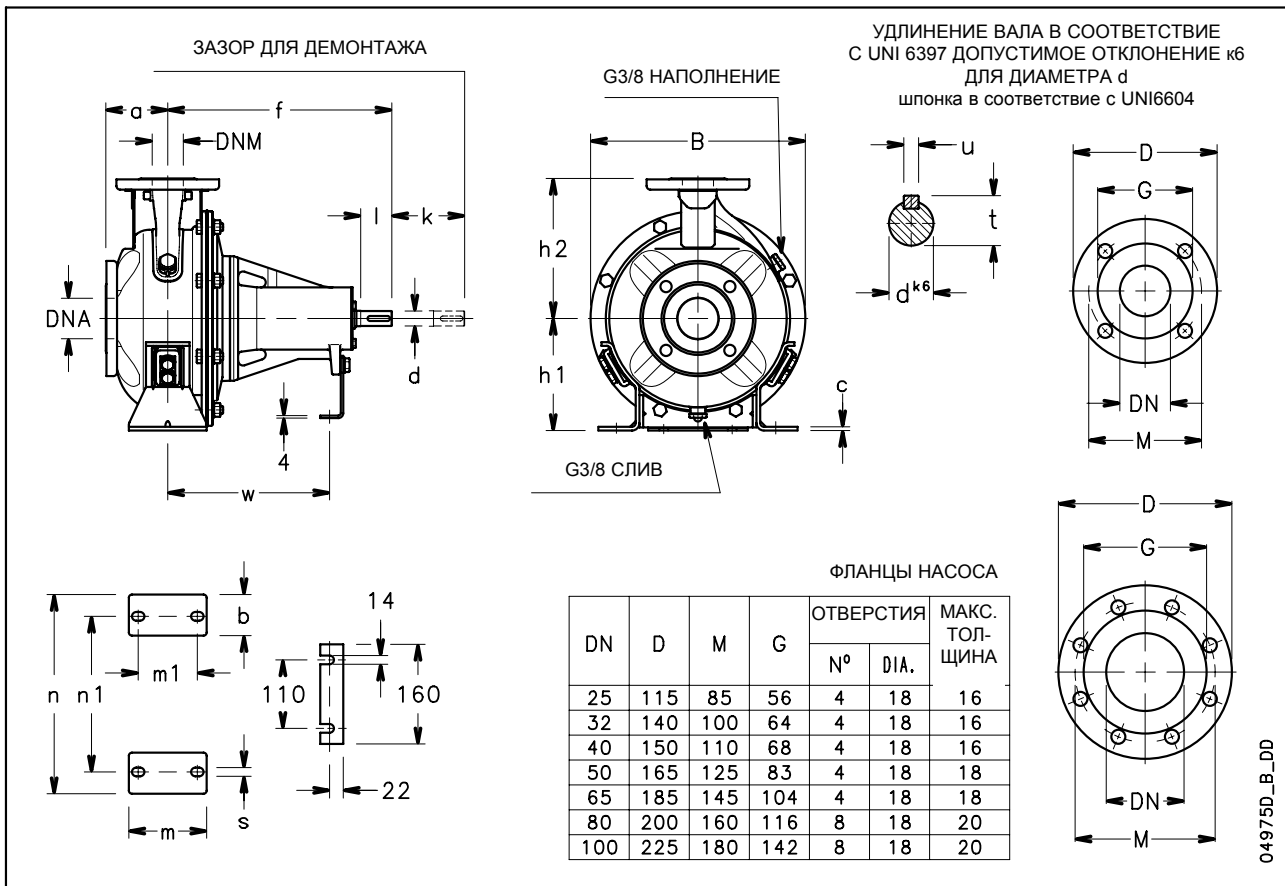
**СЕРИЯ SHS4, 50 ГЦ, 4-Х ПОЛЮСНОЙ
РАЗМЕРЫ И ВЕС**

ТИП НАСОСА	РАЗМЕРЫ (мм)																			B	H max	L	k	ВЕС кг
	НАСОС									ОПОРА														
	DNM	DNA	a	f	h2	w	w1	x	b	c	cl	h1	m	m1	n	n1	s							
SHS4 25-250/07/C	25	50	100	155	225	-	-	128	-	-	-	180	-	-	265	130	-	345	405	486	98	42		
SHS4 25-250/11/P	25	50	100	155	225	-	-	134	-	-	-	180	-	-	265	130	-	345	405	553	98	49		
SHS4 25-250/15/P	25	50	100	155	225	-	-	134	-	-	-	180	-	-	265	130	-	345	405	553	98	50		
SHS4 32-250/07/C	32	50	100	155	225	-	-	128	-	-	-	180	-	-	265	130	-	345	405	486	98	42		
SHS4 32-250/11/P	32	50	100	155	225	-	-	134	-	-	-	180	-	-	265	130	-	345	405	553	98	49		
SHS4 32-250/15/P	32	50	100	155	225	-	-	134	-	-	-	180	-	-	265	130	-	345	405	553	98	50		
SHS4 40-200/07/C	40	65	100	155	180	-	-	128	-	-	-	160	-	-	230	130	-	284	340	486	100	31		
SHS4 40-200/11/P	40	65	100	155	180	-	-	134	-	-	-	160	-	-	230	130	-	284	340	553	100	37		
SHS4 40-250/11/P	40	65	100	155	225	-	-	134	-	-	-	180	-	-	265	130	-	345	405	553	107	51		
SHS4 40-250/15/P	40	65	100	155	225	-	-	134	-	-	-	180	-	-	265	130	-	345	405	553	107	64		
SHS4 40-250/22/P	40	65	100	165	225	-	-	168	-	-	-	180	-	-	265	130	-	345	405	587	107	68		
SHS4 50-160/07/C	50	65	100	155	180	-	-	128	-	-	-	160	-	-	210	130	-	253	340	486	104	30		
SHS4 50-160/11/P	50	65	100	155	180	-	-	134	-	-	-	160	-	-	210	130	-	253	340	553	104	36		
SHS4 50-200/11/P	50	65	100	155	200	-	-	134	-	-	-	160	-	-	245	130	-	310	360	553	104	49		
SHS4 50-200/15/P	50	65	100	155	200	-	-	134	-	-	-	160	-	-	245	130	-	310	360	553	104	52		
SHS4 50-250/22A/P	50	65	100	165	225	-	-	168	-	-	-	180	-	-	265	130	-	345	405	587	107	58		
SHS4 50-250/22/P	50	65	100	165	225	-	-	168	-	-	-	180	-	-	265	130	-	345	405	587	107	59		
SHS4 50-250/30/P	50	65	100	165	225	-	-	168	-	-	-	180	-	-	265	130	-	345	405	618	107	65		
SHS4 65-160/05/A	65	80	100	155	200	-	-	129	-	-	-	160	-	-	245	130	-	310	360	518	130	34		
SHS4 65-160/07/C	65	80	100	155	200	-	-	128	-	-	-	160	-	-	245	130	-	310	360	486	130	38		
SHS4 65-160/11A/P	65	80	100	155	200	-	-	134	-	-	-	160	-	-	245	130	-	310	360	553	130	46		
SHS4 65-160/11/P	65	80	100	155	200	-	-	134	-	-	-	160	-	-	245	130	-	310	360	553	130	48		
SHS4 65-160/15/P	65	80	100	155	200	-	-	134	-	-	-	160	-	-	245	130	-	310	360	553	130	51		
SHS4 65-200/15/P	65	80	100	155	225	-	-	134	-	-	-	180	-	-	245	130	-	310	405	553	130	54		
SHS4 65-200/22/P	65	80	100	165	225	-	-	168	-	-	-	180	-	-	245	130	-	310	405	587	130	71		
SHS4 65-200/30/P	65	80	100	165	225	-	-	168	-	-	-	180	-	-	245	130	-	310	405	618	130	72		
SHS4 65-250/40/P	65	80	100	165	250	-	380	168	-	-	-	200	-	-	265	130	-	345	450	663	140	97		
SHS4 65-250/55/P	65	80	100	192	250	-	435	191	-	-	-	200	-	-	265	130	-	345	450	697	140	104		
SHS4 80-160/15/P	80	100	125	155	225	-	-	134	-	-	-	180	-	-	265	130	-	345	405	578	160	59		
SHS4 80-160/22A/P	80	100	125	165	225	-	-	168	-	-	-	180	-	-	265	130	-	345	405	612	160	67		
SHS4 80-160/22/P	80	100	125	165	225	-	-	168	-	-	-	180	-	-	265	130	-	345	405	612	160	67		
SHS4 80-200/30/P	80	100	125	165	250	-	-	168	-	-	-	180	-	-	265	130	-	345	430	643	160	72		
SHS4 80-200/40/P	80	100	125	165	250	-	380	168	-	-	-	180	-	-	265	130	-	345	430	688	160	88		
SHS4 80-250/55/P	80	100	125	192	280	-	435	191	-	-	-	200	-	-	303	210	-	383	480	722	160	107		
SHS4 80-250/75/P	80	100	125	192	280	-	435	191	-	-	-	200	-	-	303	210	-	383	480	722	160	113		
SHS4 80-250/110/P	80	100	125	222	280	330	-	240	49	5	40	200	304	210	304	254	15	383	480	841	160	153		

* Прокладка двигателя по запросу

sh-shs4-4p50-en_e_td

СЕРИЯ SHF СО СВОБОДНЫМ КОНЦОМ ВАЛА РАЗМЕРЫ И ВЕС

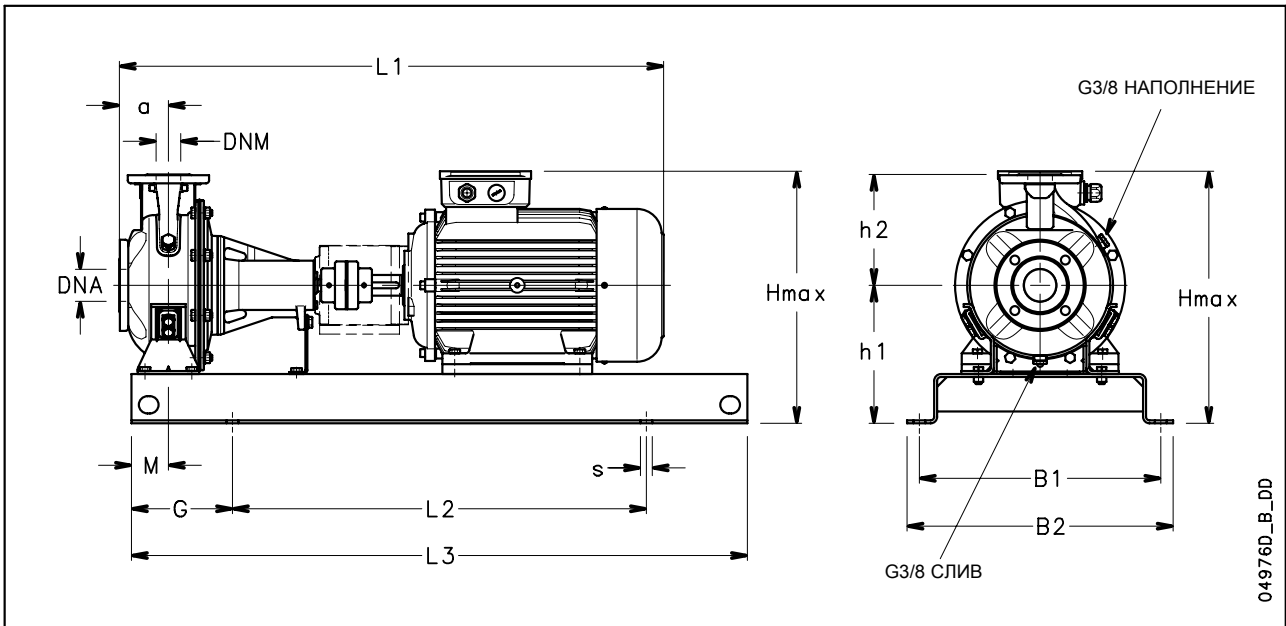


СЕРИЯ SHF СО СВОБОДНЫМ КОНЦОМ ВАЛА РАЗМЕРЫ И ВЕС

ТИП НАСОСА	РАЗМЕРЫ (мм)																			B	k	ВЕС кг
	НАСОС						ОПОРА															
	DNM	DNA	a	f	h1	h2	b	c	m	m1	n	n1	s	w	d	l	t	u				
SHF 25-125	25	50	80	360	112	140	47	3	100	70	190	140	14	260	24	50	27	8	218	98	14	
SHF 25-160	25	50	80	360	132	160	48	3	100	70	240	190	14	260	24	50	27	8	253	98	17	
SHF 25-200	25	50	80	360	160	180	47	3	100	70	240	190	14	260	24	50	27	8	284	98	20	
SHF 25-250	25	50	100	360	180	225	54	6	125	95	320	250	14	260	24	50	27	8	345	98	34	
SHF 32-125	32	50	80	360	112	140	47	3	100	70	190	140	14	260	24	50	27	8	218	98	14	
SHF 32-160	32	50	80	360	132	160	48	3	100	70	240	190	14	260	24	50	27	8	253	98	17	
SHF 32-200	32	50	80	360	160	180	47	3	100	70	240	190	14	260	24	50	27	8	284	98	20	
SHF 32-250	32	50	100	360	180	225	54	6	125	95	320	250	14	260	24	50	27	8	345	98	34	
SHF 40-125	40	65	80	360	112	140	47	3	100	70	210	160	14	260	24	50	27	8	218	100	16	
SHF 40-160	40	65	80	360	132	160	48	3	100	70	240	190	14	260	24	50	27	8	253	100	18	
SHF 40-200	40	65	100	360	160	180	50	3	100	70	265	212	14	260	24	50	27	8	284	100	20	
SHF 40-250	40	65	100	360	180	225	54	6	125	95	320	250	14	260	24	50	27	8	345	107	33	
SHF 50-125	50	65	100	360	132	160	48	3	100	70	240	190	14	260	24	50	27	8	253	104	17	
SHF 50-160	50	65	100	360	160	180	48	3	100	70	265	212	14	260	24	50	27	8	253	104	24	
SHF 50-200	50	65	100	360	160	200	40	6	100	70	265	212	14	260	24	50	27	8	310	104	30	
SHF 50-250	50	65	100	360	180	225	54	6	125	95	320	250	14	260	24	50	27	8	345	107	37	
SHF 65-160	65	80	100	360	160	200	48	6	125	95	280	212	14	260	24	50	27	8	310	130	31	
SHF 65-200	65	80	100	360	180	225	65	15	125	95	320	250	14	260	24	50	27	8	310	130	42	
SHF 65-250	65	80	100	470	200	250	80	18	160	120	360	280	18	340	32	80	35	10	345	140	55	
SHF 80-160	80	100	125	360	180	225	54	6	125	95	320	250	14	260	24	50	27	8	345	160	37	
SHF 80-200	80	100	125	470	180	250	65	15	125	95	345	280	14	340	32	80	35	10	345	160	55	
SHF 80-250	80	100	125	470	200	280	80	18	160	120	400	315	18	340	32	80	35	10	383	160	67	

sh-shf-en_c_td

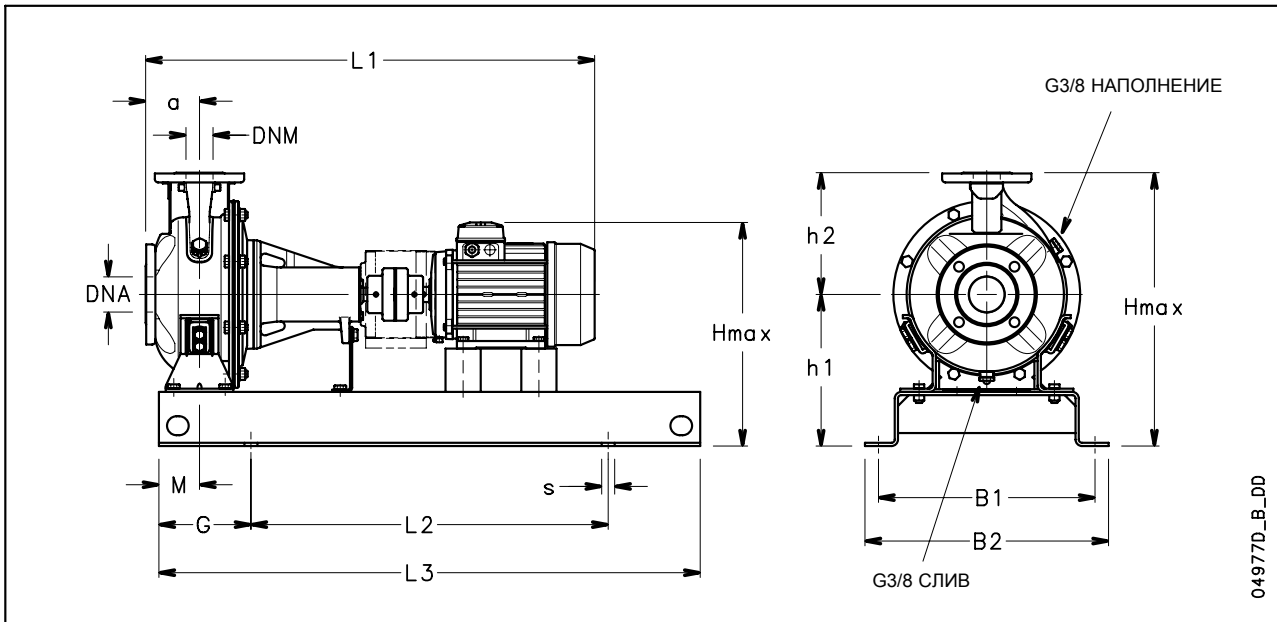
**СЕРИЯ SHF НА ПЛИТЕ-ОСНОВАНИИ
В КОМПЛЕКТЕ С ДВИГАТЕЛЕМ
РАЗМЕРЫ И ВЕС**



СЕРИЯ SHF НА ПЛИТЕ-ОСНОВАНИИ В КОМПЛЕКТЕ С ДВИГАТЕЛЕМ, 50 ГЦ, 2-Х ПОЛЮСНОЙ РАЗМЕРЫ И ВЕС

ТИП НАСОСА	РАЗМЕРЫ (мм)													s ДЛЯ БОЛТОВ	ВЕС кг	ТИП МУФТЫ
	DNM	DNA	a	B1	B2	L1	L2	L3	G	M	h1	h2	Hmax			
SHF 25-125/07/D	25	50	80	320	360	746	540	800	130	60	212	140	352	M16	67	A2
SHF 25-125/11/D	25	50	80	320	360	746	540	800	130	60	212	140	352	M16	69	A2
SHF 25-160/15/P	25	50	80	350	390	791	600	900	150	60	232	160	392	M16	73	A3
SHF 25-160/22/P	25	50	80	350	390	791	600	900	150	60	232	160	392	M16	75	A3
SHF 25-200/30/P	25	50	80	350	390	822	600	900	150	60	260	180	440	M16	95	B1
SHF 25-200/40/P	25	50	80	350	390	825	600	900	150	60	260	180	440	M16	97	B1
SHF 25-250/55/P	25	50	100	440	490	910	740	1120	190	75	280	225	505	M20	130	C1
SHF 25-250/75/P	25	50	100	440	490	910	740	1120	190	75	280	225	505	M20	134	C1
SHF 25-250/110/P	25	50	100	490	540	1067	840	1250	205	75	280	225	520	M20	181	C2
SHF 32-125/07/D	32	50	80	320	360	746	540	800	130	60	212	140	352	M16	67	A2
SHF 32-125/11/D	32	50	80	320	360	746	540	800	130	60	212	140	352	M16	69	A2
SHF 32-160/15/P	32	50	80	350	390	791	600	900	150	60	232	160	392	M16	73	A3
SHF 32-160/22/P	32	50	80	350	390	791	600	900	150	60	232	160	392	M16	75	A3
SHF 32-200/30/P	32	50	80	350	390	822	600	900	150	60	260	180	440	M16	95	B1
SHF 32-200/40/P	32	50	80	350	390	825	600	900	150	60	260	180	440	M16	97	B1
SHF 32-250/55/P	32	50	100	440	490	910	740	1120	190	75	280	225	505	M20	130	C1
SHF 32-250/75/P	32	50	100	440	490	910	740	1120	190	75	280	225	505	M20	134	C1
SHF 32-250/110/P	32	50	100	490	540	1067	840	1250	205	75	280	225	520	M20	181	C2
SHF 40-125/11/D	40	65	80	350	390	746	600	900	150	60	212	140	352	M16	70	A2
SHF 40-125/15/P	40	65	80	350	390	791	600	900	150	60	212	140	352	M16	74	A3
SHF 40-125/22/P	40	65	80	350	390	791	600	900	150	60	212	140	352	M16	77	A3
SHF 40-160/30/P	40	65	80	350	390	822	600	900	150	60	232	160	392	M16	92	B1
SHF 40-160/40/P	40	65	80	350	390	825	600	900	150	60	232	160	400	M16	96	B1
SHF 40-200/55/P	40	65	100	400	450	910	660	1000	170	60	260	180	451	M20	123	C1
SHF 40-200/75/P	40	65	100	400	450	910	660	1000	170	60	260	180	451	M20	128	C1
SHF 40-250/110A/P	40	65	100	490	540	1067	840	1250	205	75	280	225	520	M20	167	C2
SHF 40-250/110/P	40	65	100	490	540	1067	840	1250	205	75	280	225	520	M20	170	C2
SHF 40-250/150/P	40	65	100	490	540	1067	840	1250	205	75	280	225	520	M20	175	C2
SHF 50-125/22/P	50	65	100	350	390	811	600	900	150	60	232	160	392	M16	84	A3
SHF 50-125/30/P	50	65	100	350	390	842	600	900	150	60	232	160	392	M16	92	B1
SHF 50-125/40/P	50	65	100	350	390	845	600	900	150	60	232	160	400	M16	95	B1
SHF 50-160/55/P	50	65	100	400	450	910	660	1000	170	60	260	180	451	M20	120	C1
SHF 50-160/75/P	50	65	100	400	450	910	660	1000	170	60	260	180	451	M20	122	C1
SHF 50-200/110A/P	50	65	100	440	490	1067	740	1120	190	60	260	200	500	M20	145	C2
SHF 50-200/110/P	50	65	100	440	490	1067	740	1120	190	60	260	200	500	M20	150	C2
SHF 50-250/150/P	50	65	100	490	540	1067	840	1250	205	75	280	225	520	M20	165	C2
SHF 50-250/185/P	50	65	100	490	540	1067	840	1250	205	75	280	225	520	M20	170	C2
SHF 50-250/220/C	50	65	100	490	540	1127	840	1250	205	75	280	225	559	M20	246	D1
SHF 65-160/40/P	65	80	100	400	450	845	660	1000	170	75	260	200	460	M20	133	B1
SHF 65-160/55/P	65	80	100	400	450	845	660	1000	170	75	260	200	460	M20	150	C1
SHF 65-160/75/P	65	80	100	400	450	845	660	1000	170	75	260	200	460	M20	154	C1
SHF 65-160/110A/P	65	80	100	490	540	1067	840	1250	205	75	260	200	500	M20	162	C2
SHF 65-160/110/P	65	80	100	490	540	1067	840	1250	205	75	260	200	500	M20	162	C2
SHF 65-200/150/P	65	80	100	490	540	1067	840	1250	205	75	280	225	520	M20	185	C2
SHF 65-200/185/P	65	80	100	490	540	1067	840	1250	205	75	280	225	520	M20	190	C2
SHF 65-200/220/C	65	80	100	490	540	1127	840	1250	205	75	280	225	559	M20	274	D1
SHF 65-250/300/C	65	80	100	550	610	1340	940	1400	230	90	310	250	627	M24	367	E1
SHF 65-250/370/C	65	80	100	550	610	1340	940	1400	230	90	310	250	627	M24	403	E1
SHF 80-160/110/P	80	100	125	490	540	1092	840	1250	205	75	280	225	520	M20	198	C2
SHF 80-160/150/P	80	100	125	490	540	1092	840	1250	205	75	280	225	520	M20	209	C2
SHF 80-160/185/P	80	100	125	490	540	1092	840	1250	205	75	280	225	520	M20	220	C2
SHF 80-200/220/C	80	100	125	490	540	1262	840	1250	205	75	280	250	559	M20	302	D2
SHF 80-200/300/C	80	100	125	550	610	1365	940	1400	230	75	310	250	627	M24	373	E1
SHF 80-200/370/C	80	100	125	550	610	1365	940	1400	230	75	310	250	627	M24	402	E1
SHF 80-250/450/C	80	100	125	550	610	1454	940	1400	230	90	365	280	749	M24	501	E1
SHF 80-250/550/C	80	100	125	600	660	1563	1060	1600	270	90	390	280	792	M24	582	F1
SHF 80-250/750/C	80	100	125	670	730	1670	1200	1800	300	90	420	280	892	M24	700	G1

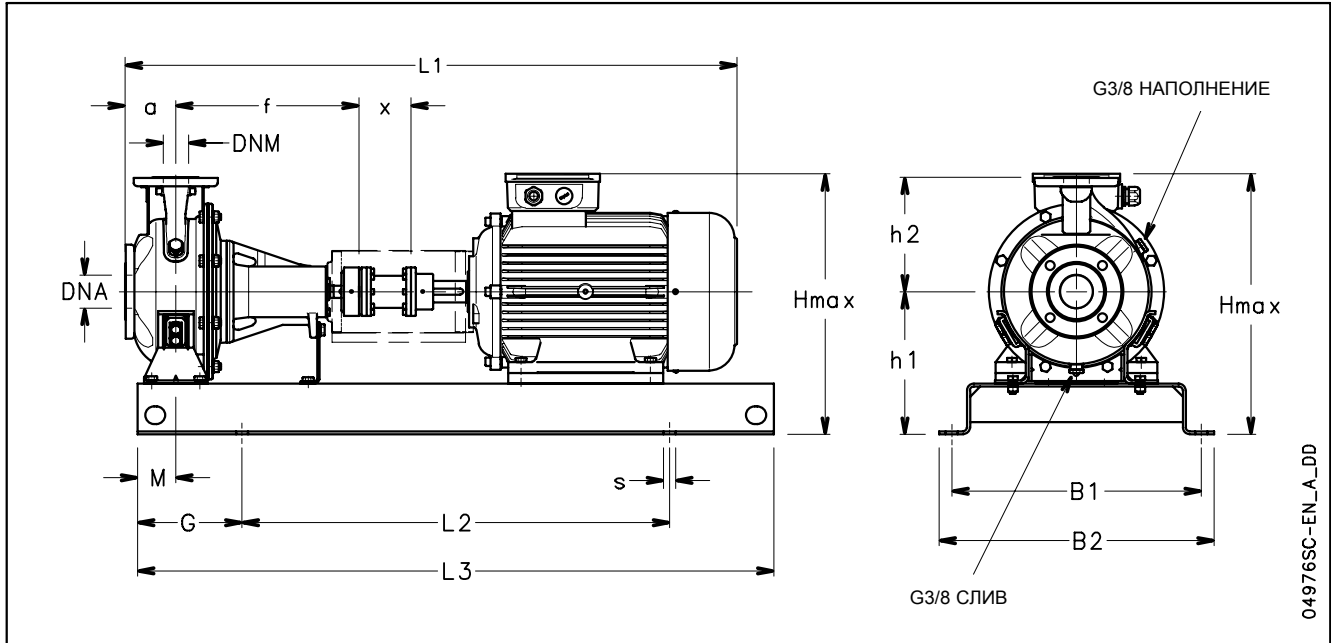
**СЕРИЯ SHF4 НА ПЛИТЕ-ОСНОВАНИИ
В КОМПЛЕКТЕ С ДВИГАТЕЛЕМ
РАЗМЕРЫ И ВЕС**



СЕРИЯ SHF4 НА ПЛИТЕ-ОСНОВАНИИ В КОМПЛЕКТЕ С ДВИГАТЕЛЕМ, 50 ГЦ, 4-Х ПОЛЮСНОЙ РАЗМЕРЫ И ВЕС

ТИП НАСОСА	РАЗМЕРЫ (мм)													s для БОЛТОВ	ВЕС кг	ТИП МУФТЫ
	DNM	DNA	a	B1	B2	L1	L2	L3	G	M	h1	h2	Hmax			
SHF4 25-125/02A/A	25	50	80	320	360	704	540	800	130	60	212	140	352	M16	72	A1
SHF4 25-125/02/A	25	50	80	320	360	704	540	800	130	60	212	140	352	M16	72	A1
SHF4 25-160/02/A	25	50	80	320	360	704	540	800	130	60	232	160	392	M16	74	A1
SHF4 25-160/03/A	25	50	80	320	360	704	540	800	130	60	232	160	392	M16	74	A1
SHF4 25-200/03/A	25	50	80	320	360	704	540	800	130	60	260	180	440	M16	78	A1
SHF4 25-200/05/A	25	50	80	320	360	746	540	800	130	60	260	180	440	M16	80	A2
SHF4 25-250/07/C	25	50	100	400	450	734	660	1000	170	75	280	225	505	M20	98	A2
SHF4 25-250/11/P	25	50	100	400	450	811	660	1000	170	75	280	225	505	M20	106	A3
SHF4 25-250/15/P	25	50	100	400	450	811	660	1000	170	75	280	225	505	M20	108	A3
SHF4 32-125/02A/A	32	50	80	320	360	704	540	800	130	60	212	140	352	M16	72	A1
SHF4 32-125/02/A	32	50	80	320	360	704	540	800	130	60	212	140	352	M16	72	A1
SHF4 32-160/02/A	32	50	80	320	360	704	540	800	130	60	232	160	392	M16	74	A1
SHF4 32-160/03/A	32	50	80	320	360	704	540	800	130	60	232	160	392	M16	74	A1
SHF4 32-200/03/A	32	50	80	320	360	704	540	800	130	60	260	180	440	M16	78	A1
SHF4 32-200/05/A	32	50	80	320	360	746	540	800	130	60	260	180	440	M16	80	A2
SHF4 32-250/07/C	32	50	100	400	450	734	660	1000	170	75	280	225	505	M20	98	A2
SHF4 32-250/11/P	32	50	100	400	450	811	660	1000	170	75	280	225	505	M20	106	A3
SHF4 32-250/15/P	32	50	100	400	450	811	660	1000	170	75	280	225	505	M20	108	A3
SHF4 40-125/02A/A	40	65	80	320	360	704	540	800	130	60	212	140	352	M16	57	A1
SHF4 40-125/02/A	40	65	80	320	360	704	540	800	130	60	212	140	352	M16	57	A1
SHF4 40-125/03/A	40	65	80	320	360	704	540	800	130	60	212	140	352	M16	58	A1
SHF4 40-160/03/A	40	65	80	320	360	704	540	800	130	60	232	160	392	M16	60	A1
SHF4 40-160/05/A	40	65	80	320	360	746	540	800	130	60	232	160	392	M16	62	A2
SHF4 40-200/07/C	40	65	100	350	390	734	600	900	150	60	260	180	440	M16	70	A2
SHF4 40-200/11/P	40	65	100	350	390	811	600	900	150	60	260	180	440	M16	78	A3
SHF4 40-250/11/P	40	65	100	400	450	811	660	1000	170	75	280	225	505	M20	105	A3
SHF4 40-250/15/P	40	65	100	400	450	811	660	1000	170	75	280	225	505	M20	108	A3
SHF4 40-250/22/P	40	65	100	400	450	888	660	1000	170	75	280	225	505	M20	131	B1
SHF4 50-125/03A/A	50	65	100	320	360	724	540	800	130	60	232	160	392	M16	59	A1
SHF4 50-125/03/A	50	65	100	320	360	724	540	800	130	60	232	160	392	M16	59	A1
SHF4 50-125/05/A	50	65	100	320	360	766	540	800	130	60	232	160	392	M16	61	A2
SHF4 50-160/07/C	50	65	100	350	390	734	600	900	150	60	260	180	440	M16	69	A2
SHF4 50-160/11/P	50	65	100	350	390	811	600	900	150	60	260	180	440	M16	77	A3
SHF4 50-200/11/P	50	65	100	350	390	811	600	900	150	60	260	200	460	M16	88	A3
SHF4 50-200/15/P	50	65	100	350	390	811	600	900	150	60	260	200	460	M16	91	A3
SHF4 50-250/22A/P	50	65	100	400	450	888	660	1000	170	75	280	225	505	M20	132	B1
SHF4 50-250/22/P	50	65	100	400	450	888	660	1000	170	75	280	225	505	M20	132	B1
SHF4 50-250/30/P	50	65	100	400	450	888	660	1000	170	75	280	225	505	M20	136	B1
SHF4 65-160/05/A	65	80	100	350	390	766	600	900	150	75	260	200	460	M16	84	A2
SHF4 65-160/07/C	65	80	100	350	390	734	600	900	150	75	260	200	460	M16	86	A2
SHF4 65-160/11A/P	65	80	100	400	450	811	600	1000	170	75	260	200	460	M20	94	A3
SHF4 65-160/11/P	65	80	100	400	450	811	660	1000	170	75	260	200	460	M20	94	A3
SHF4 65-160/15/P	65	80	100	400	450	811	660	1000	170	75	260	200	460	M20	97	A3
SHF4 65-200/15/P	65	80	100	400	450	811	660	1000	170	75	280	225	505	M20	109	A3
SHF4 65-200/22/P	65	80	100	440	490	888	740	1120	190	75	280	225	505	M20	133	B1
SHF4 65-200/30/P	65	80	100	440	490	888	740	1120	190	75	280	225	505	M20	137	B1
SHF4 65-250/40/P	65	80	100	440	490	1031	740	1120	190	90	310	250	550	M20	178	C3
SHF4 65-250/55/P	65	80	100	440	490	1058	740	1120	190	90	310	250	550	M20	193	C4
SHF4 80-160/15/P	80	100	125	400	450	836	660	1000	170	75	280	225	505	M20	127	A3
SHF4 80-160/22A/P	80	100	125	440	490	913	740	1120	190	75	280	225	505	M20	143	B1
SHF4 80-160/22/P	80	100	125	440	490	913	740	1120	190	75	280	225	505	M20	143	B1
SHF4 80-200/30/P	80	100	125	440	490	1023	740	1120	190	75	280	250	530	M20	162	C3
SHF4 80-200/40/P	80	100	125	440	490	1056	740	1120	190	75	280	250	530	M20	171	C3
SHF4 80-250/55/P	80	100	125	490	540	1083	840	1250	205	90	310	280	590	M20	194	C4
SHF4 80-250/75/P	80	100	125	490	540	1083	840	1250	205	90	310	280	590	M20	198	C4
SHF4 80-250/110/P	80	100	125	490	540	1202	840	1250	205	90	310	280	590	M20	256	C5

**СЕРИЯ SCF НА ПЛИТЕ-ОСНОВАНИИ
В КОМПЛЕКТЕ С ДВИГАТЕЛЕМ
РАЗМЕРЫ И ВЕС**



СЕРИЯ SC НА ПЛИТЕ-ОСНОВАНИИ В КОМПЛЕКТЕ С ДВИГАТЕЛЕМ, 50 ГЦ, 2-Х ПОЛЮСНОЙ РАЗМЕРЫ И ВЕС

ТИП НАСОСА	РАЗМЕРЫ (мм)															s ДЛЯ БОЛТОВ	ВЕС кг	ТИП МУФТЫ
	DNM	DNA	a	B1	B2	L1	L2	L3	G	M	h1	h2	Hmax	f	x			
SHF 32-125/07/D SC	32	50	80	320	360	845	540	800	130	60	212	140	352	360	100	M16	69	A2S
SHF 32-125/11/D SC	32	50	80	320	360	845	540	800	130	60	212	140	352	360	100	M16	71	A2S
SHF 32-160/15/P SC	32	50	80	350	390	889	600	900	150	60	232	160	392	360	100	M16	75	A3S
SHF 32-160/22/P SC	32	50	80	350	390	889	600	900	150	60	232	160	392	360	100	M16	77	A3S
SHF 32-200/30/P SC	32	50	80	350	390	920	600	900	150	60	260	180	440	360	100	M16	97	B1S
SHF 32-200/40/P SC	32	50	80	350	390	923	600	900	150	60	260	180	440	360	100	M16	99	B1S
SHF 32-250/55/P SC	32	50	100	440	490	1007	740	1120	190	75	280	225	505	360	100	M20	132	C1S
SHF 32-250/75/P SC	32	50	100	440	490	1007	740	1120	190	75	280	225	505	360	100	M20	136	C1S
SHF 32-250/110/P SC	32	50	100	490	540	1164	840	1250	205	75	280	225	520	360	100	M20	183	C2S
SHF 40-125/11/D SC	40	65	80	350	390	845	600	900	150	60	212	140	352	360	100	M16	72	A2S
SHF 40-125/15/P SC	40	65	80	350	390	889	600	900	150	60	212	140	352	360	100	M16	76	A3S
SHF 40-125/22/P SC	40	65	80	350	390	889	600	900	150	60	212	140	352	360	100	M16	79	A3S
SHF 40-160/30/P SC	40	65	80	350	390	920	600	900	150	60	232	160	392	360	100	M16	94	B1S
SHF 40-160/40/P SC	40	65	80	350	390	923	600	900	150	60	232	160	400	360	100	M16	98	B1S
SHF 40-200/55/P SC	40	65	100	400	450	1007	660	1000	170	60	260	180	451	360	100	M20	125	C1S
SHF 40-200/75/P SC	40	65	100	400	450	1007	660	1000	170	60	260	180	451	360	100	M20	130	C1S
SHF 40-250/110A/P SC	40	65	100	490	540	1164	840	1250	205	75	280	225	520	360	100	M20	169	C2S
SHF 40-250/110/P SC	40	65	100	490	540	1164	840	1250	205	75	280	225	520	360	100	M20	172	C2S
SHF 40-250/150/P SC	40	65	100	490	540	1164	840	1250	205	75	280	225	520	360	100	M20	177	C2S
SHF 50-125/22/P SC	50	65	100	350	390	909	600	900	150	60	232	160	392	360	100	M16	86	A3S
SHF 50-125/30/P SC	50	65	100	350	390	940	600	900	150	60	232	160	392	360	100	M16	94	B1S
SHF 50-125/40/P SC	50	65	100	350	390	943	600	900	150	60	232	160	400	360	100	M16	97	B1S
SHF 50-160/55/P SC	50	65	100	400	450	1007	660	1000	170	60	260	180	451	360	100	M20	122	C1S
SHF 50-160/75/P SC	50	65	100	400	450	1007	660	1000	170	60	260	180	451	360	100	M20	124	C1S
SHF 50-200/110A/P SC	50	65	100	440	490	1164	740	1120	190	60	260	200	500	360	100	M20	147	C2S
SHF 50-200/110/P SC	50	65	100	440	490	1164	740	1120	190	60	260	200	500	360	100	M20	152	C2S
SHF 50-250/150/P SC	50	65	100	490	540	1164	840	1250	205	75	280	225	520	360	100	M20	167	C2S
SHF 50-250/185/P SC	50	65	100	490	540	1164	840	1250	205	75	280	225	520	360	100	M20	172	C2S
SHF 50-250/220/C SC	50	65	100	490	540	1224	840	1250	205	75	280	225	559	360	100	M20	248	D1S
SHF 65-160/40/P SC	65	80	100	400	450	943	660	1000	170	75	260	200	460	360	100	M20	135	B1S
SHF 65-160/55/P SC	65	80	100	400	450	1007	660	1000	170	75	260	200	460	360	100	M20	152	C1S
SHF 65-160/75/P SC	65	80	100	400	450	1007	660	1000	170	75	260	200	460	360	100	M20	156	C1S
SHF 65-160/110A/P SC	65	80	100	490	540	1164	840	1250	205	75	260	200	500	360	100	M20	164	C2S
SHF 65-160/110/P SC	65	80	100	490	540	1164	840	1250	205	75	260	200	500	360	100	M20	164	C2S
SHF 65-200/150/P SC	65	80	100	490	540	1164	840	1250	205	75	280	225	520	360	100	M20	187	C2S
SHF 65-200/185/P SC	65	80	100	490	540	1164	840	1250	205	75	280	225	520	360	100	M20	192	C2S
SHF 65-200/220/C SC	65	80	100	490	540	1224	840	1250	205	75	280	225	559	360	100	M20	276	D1S
SHF 65-250/300/C SC	65	80	100	550	610	1477	940	1400	230	90	310	250	627	470	140	M24	370	E1S
SHF 65-250/370/C SC	65	80	100	550	610	1477	940	1400	230	90	310	250	627	470	140	M24	406	E1S
SHF 80-160/110/P SC	80	100	125	490	540	1189	840	1250	205	75	280	225	520	360	100	M20	200	C2S
SHF 80-160/150/P SC	80	100	125	490	540	1189	840	1250	205	75	280	225	520	360	100	M20	211	C2S
SHF 80-160/185/P SC	80	100	125	490	540	1189	840	1250	205	75	280	225	520	360	100	M20	222	C2S
SHF 80-200/220/C SC	80	100	125	490	540	1359	840	1250	205	75	280	250	559	470	100	M20	304	D2S
SHF 80-200/300/C SC	80	100	125	550	610	1502	940	1400	230	75	310	250	627	470	140	M24	376	E1S
SHF 80-200/370/C SC	80	100	125	550	610	1502	940	1400	230	75	310	250	627	470	140	M24	405	E1S
SHF 80-250/450/C SC	80	100	125	550	610	1591	940	1400	230	90	365	280	749	470	140	M24	504	E1S
SHF 80-250/550/C SC	80	100	125	600	660	1700	1060	1600	270	90	390	280	792	470	140	M24	587	F1S
SHF 80-250/750/C SC	80	100	125	670	730	1807	1200	1800	300	90	420	280	892	470	140	M24	706	G1S

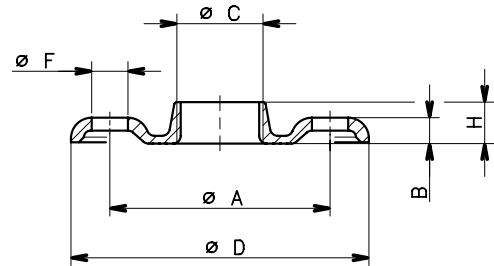
sh-shf-sc-2p50-en_e_td

ПРИНАДЛЕЖНОСТИ

РАЗМЕРЫ КРУГЛЫХ РЕЗЬБОВЫХ КОНТРОФЛАНЦЕВ В СООТВЕТСТВИИ С EN 1092-1

DN	ø C	РАЗМЕРЫ (мм)				ОТВЕРСТИЯ		
		ø A	B	ø D	H	ø F	N	PN
25	Rp 1	85	10	115	16	14	4	16
32	Rp 1 1/4	100	13	140	16	18	4	16
40	Rp 1 1/2	110	14	150	19	18	4	16
50	Rp 2	125	16	165	24	18	4	16
65	Rp 2 1/2	145	16	185	23	18	4	16
80	Rp 3	160	17	200	27	18	8	16
100	Rp 4	180	18	220	31	18	8	16

sh-ctf-tonde-f_b_td

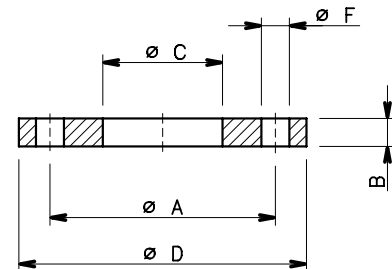


04430_B_DD

РАЗМЕРЫ КРУГЛЫХ ПРИВАРНЫХ КОНТРОФЛАНЦЕВ В СООТВЕТСТВИИ С EN 1092-1

DN	ø C	РАЗМЕРЫ (мм)				ОТВЕРСТИЯ		
		ø A	B	ø D	ø F	N	PN	
65	77	145	18	185	18	4	16	
80	90	160	20	200	18	8	16	
100	115,5	180	22	220	18	8	16	

sh-ctf-tonde-s_b_td

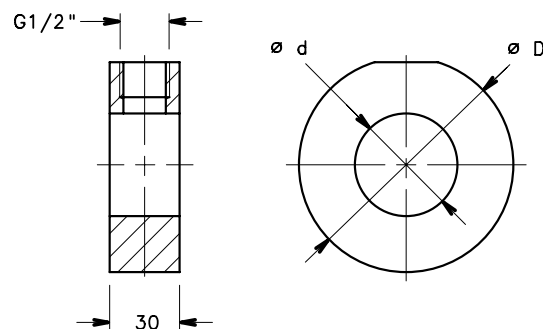


04431_A_DD

ФЛАНЦЫ ИЗ НЕРЖАВЕЮЩЕЙ СТАЛИ МАРКИ AISI 304 С ВОЗМОЖНОСТЬЮ ПОДКЛЮЧЕНИЯ МАНОМЕТРА

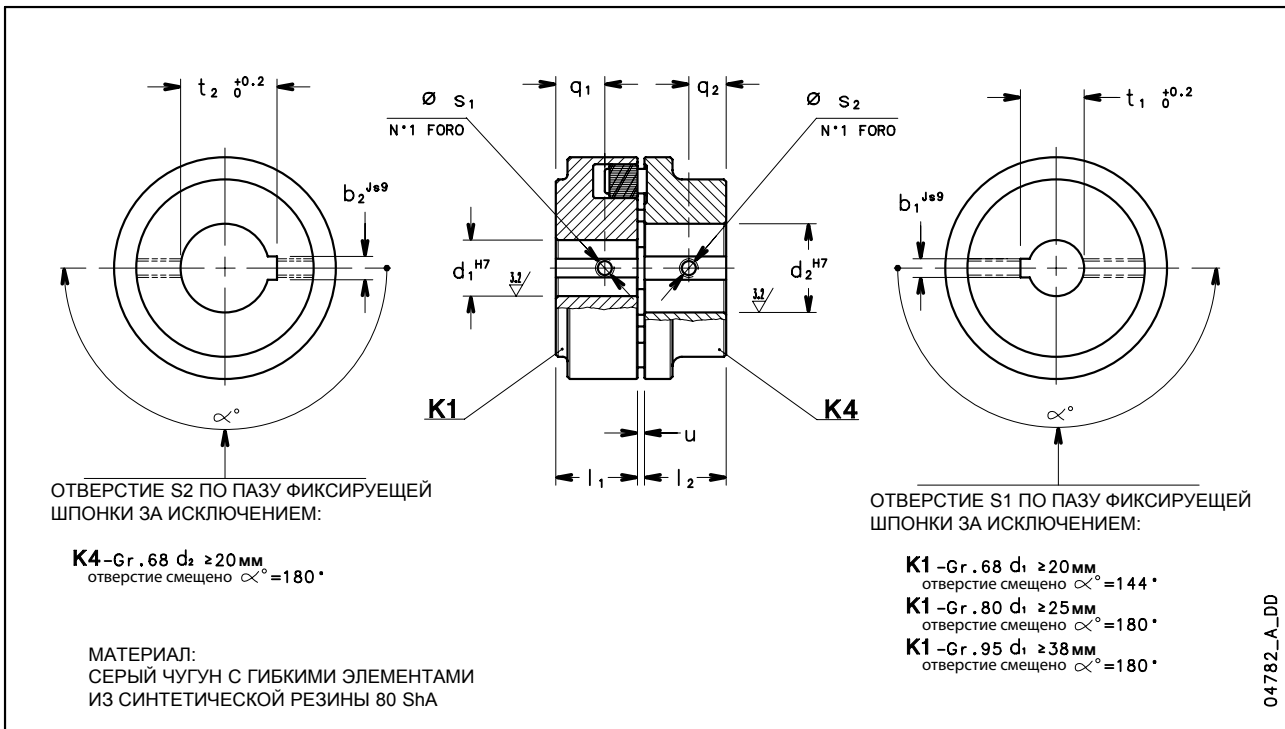
DN	РАЗМЕРЫ (мм)	
	d	D
25	29	70
32	36	82
40	44	92
50	54	107
65	69	127
80	85	142
100	105	162

fh-fla-manom_a_td



04781_A_DD

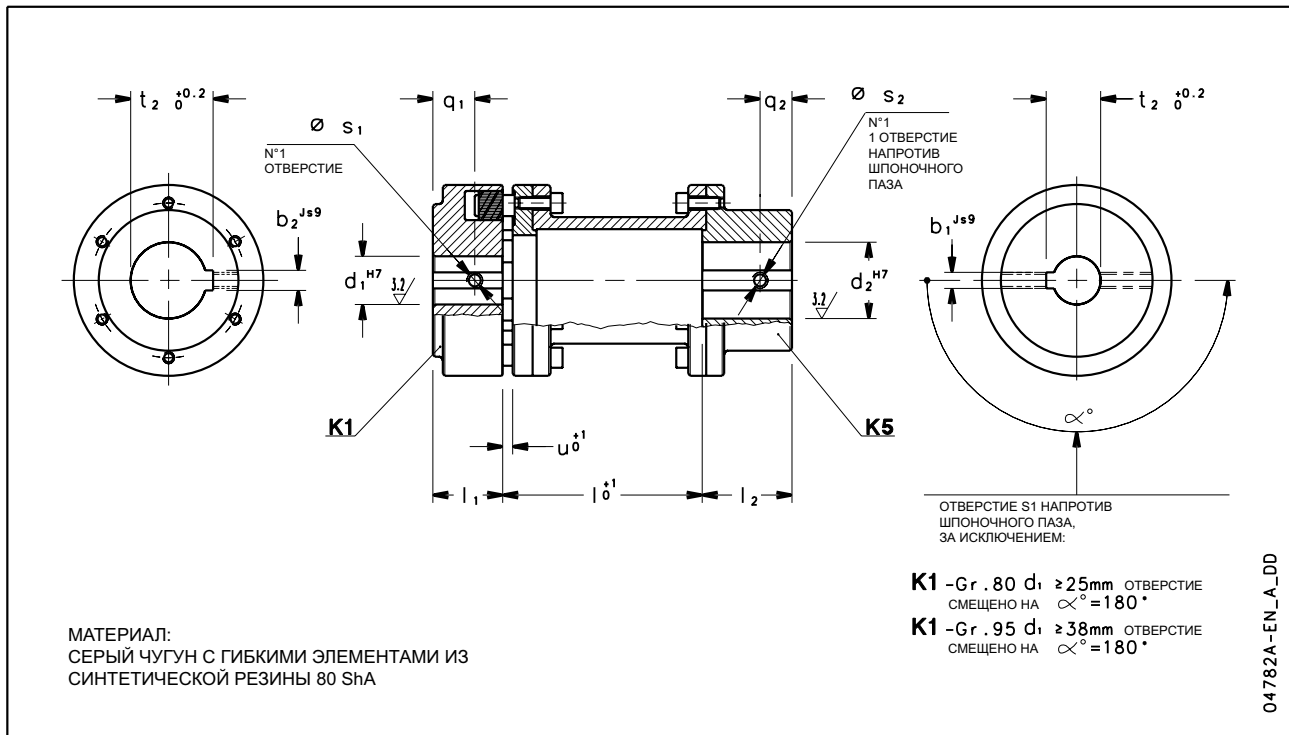
РАЗМЕРЫ ГИБКОЙ МУФТЫ



№	ОБОЗНАЧЕНИЕ	РАЗМЕРЫ (мм)													
		К1							К4						
		ПОЛУМУФТА СО СТОРОНЫ РАБОЧЕЙ ЧАСТИ НАСОСА							ПОЛУМУФТА СО СТОРОНЫ ДВИГАТЕЛЯ						
РАЗМЕРЫ $x d_1 x d_2$	d_1^{H7}	l_1	b_1^{js9}	$t_{10}^{+0.2}$	s_1	q_1	u	d_2^{H7}	l_2	b_2^{js9}	$t_{20}^{+0.2}$	s_2	q_2		
A1	B 68 x 24 x 14	24	20	8	27,3	M6	10	24	14	20	5	16,3	M6	8	
A2	B 68 x 24 x 19	24	20	8	27,3	M6	10	24	19	20	6	21,8	M6	8	
A3	B 68 x 24 x 24	24	20	8	27,3	M6	10	24	24	20	8	27,3	M6	8	
B1	B 80 x 24 x 28	24	30	8	27,3	M6	19	24	28	30	8	31,3	M6	12	
C1	B 95 x 24 x 38	24	35	8	27,3	M6	20	24	38	35	10	41,3	M6	15	
C2	B 95 x 24 x 42	24	35	8	27,3	M6	20	24	42	35	12	45,3	M6	15	
C3	B 95 x 32 x 28	32	35	10	35,3	M6	20	24	28	35	8	31,3	M6	15	
C4	B 95 x 32 x 38	32	35	10	35,3	M6	20	24	38	35	10	41,3	M6	15	
D1	B 110 x 24 x 48	24	40	8	27,3	M6	22	24	48	40	14	51,8	M6	18	
D2	B 110 x 32 x 48	32	40	10	35,3	M6	22	24	48	40	14	51,8	M6	18	
E1	B 125 x 32 x 55	32	50	10	35,3	M8	30	24	55	50	16	59,3	M8	20	
F1	B 140 x 32 x 60	32	55	10	35,3	M8	13	24	60	55	18	64,4	M8	22	
G1	B 160 x 32 x 65	32	60	10	35,3	M10	13	26	65	60	18	69,4	M10	25	

shf-giunto-elastico_b_td

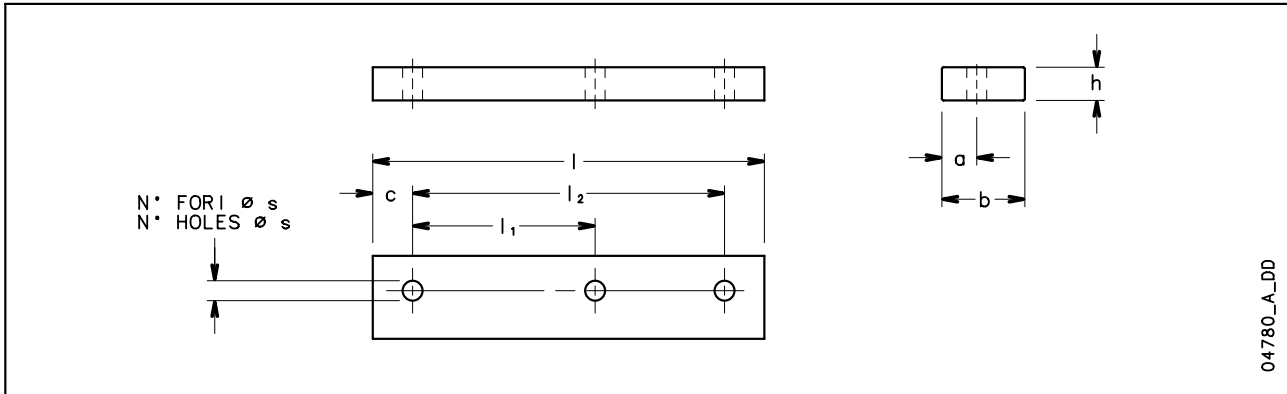
РАЗМЕРЫ ГИБКОЙ МУФТЫ С ПРОСТАВКОМ



ПОЗ	НАИМЕНОВАНИЕ	РАЗМЕРЫ (мм)													
		К1							К5						
		ПОЛУМУФТА НА СТОРОНЕ НАСОСА							ПОЛУМУФТА НА СТОРОНЕ ДВИГАТЕЛЯ						
РАЗМЕРЫ x l x d ₁ x d ₂	l ₀ ⁺¹	d ₁ ^{H7}	l ₁	b ₁ ^{js9}	t _{1 0} ^{+0.2}	s ₁	q ₁	u	d ₂ ^{H7}	l ₂	b ₂ ^{js9}	t _{2 0} ^{+0.2}	s ₂	q ₂	
A2S	H 80-100 x 24 x 19	100	24	30	8	27,3	M6	19	5	19	45	6	21,8	M6	15
A3S	H 80-100 x 24 x 24	100	24	30	8	27,3	M6	19	5	24	45	8	27,3	M6	15
B1S	H 80-100 x 24 x 28	100	24	30	8	27,3	M6	19	5	28	45	8	31,3	M6	15
C1S	H 95-100 x 24 x 38	100	24	35	8	27,3	M6	20	5	38	45	10	41,3	M6	20
C2S	H 95-100 x 24 x 42	100	24	35	8	27,3	M6	20	5	42	45	12	45,3	M6	20
D1S	H 110-100 x 24 x 48	100	24	40	8	27,3	M6	22	5	48	50	14	51,8	M6	25
D2S	H 110-100 x 32 x 48	100	32	40	10	35,3	M6	22	5	48	50	14	51,8	M6	25
E1S	H 125-140 x 32 x 55	140	32	50	10	35,3	M8	30	5	55	50	16	59,3	M8	25
F1S	H 140-140 x 32 x 60	140	32	55	10	35,3	M8	13	5	60	65	18	64,4	M8	30
G1S	H 160-140 x 32 x 65	140	32	60	10	35,3	M10	13	6	65	70	18	69,4	M10	35

sh-giunto-elastico-con-sp-en_c_td

РЕГУЛИРОВОЧНЫЕ ШАЙБЫ ДЛЯ НАСОСОВ СЕРИИ SHS-SHF



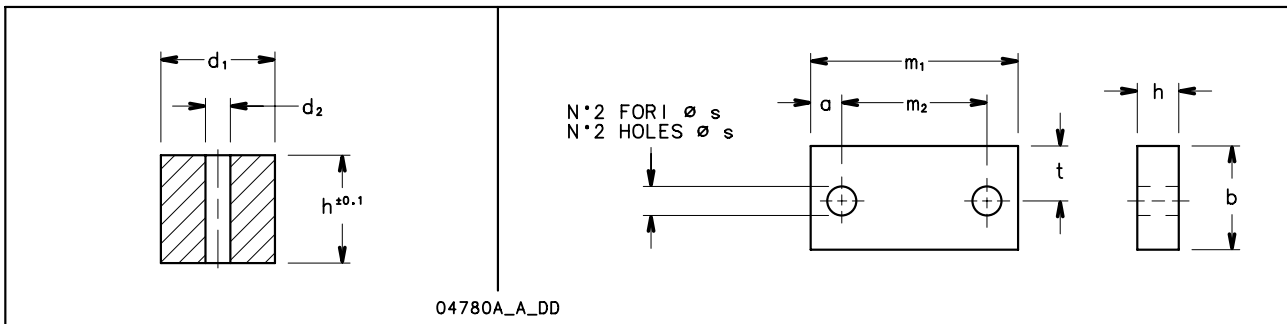
04780_A_DD

РАЗМЕРЫ (мм)										
b	x	h	x	l	a	l ₁	l ₂	c	ОТВЕРСТИЯ	
									N	ø s
35	12	125			17	100	-	12,5	2	10
35	20	125			17	100	-	12,5	2	10
40	8	180			17	140	-	20	2	14
40	10	155			20	100	125	15	3	10
40	12	155			20	100	125	15	3	10
40	12	180			17	140	-	20	2	14
40	20	180			17	140	-	20	2	14
40	30	155			20	100	125	15	3	10
40	40	180			17	140	-	20	2	14
50	8	226			21	140	178	24	3	14
50	20	226			21	140	178	24	3	14
70	20	308			32	210	254	21	3	16
80	30	360			26,5	-	311	24,5	2	18
90	30	406			30	-	349	28,5	2	22

sp-piatti-mot-shf_b_td

ЦИЛИНДРИЧЕСКАЯ ШАЙБА ДВИГАТЕЛЯ

ШАЙБА РАБОЧЕЙ ЧАСТИ НАСОСА



04780A_A_DD

ОБОЗНАЧЕНИЕ			
РАЗМЕРЫ (мм)			
d ₁	x	h	d ₂
45		41	10
45		61	10
45		89	10
55		52	12
55		70	12
55		80	12
55		90	12
55		100	12
65		60	16
65		68	16
65		78	16
65		80	16
65		88	16

sp-tondi-mot-shf_b_td

ОБОЗНАЧЕНИЕ								
РАЗМЕРЫ (мм)								
b	x	h	x	m ₁	a	m ₂		
					ø s	t		
40	10	160			25	110	14	16,5
40	20	160			25	110	14	16,5
40	25	160			25	110	14	16,5
40	30	160			25	110	14	16,5
70	20	125			15	95	14	37,5
80	10	160			20	120	18	42,5
80	25	160			20	120	18	42,5
80	30	160			20	120	18	42,5

sp-pompa-shf_b_td

ТЕХНИЧЕСКОЕ ПРИЛОЖЕНИЕ

ПРИМЕНЕНИЕ НАСОСОВ СЕРИИ SH

ОЧИСТКА ВОДЫ:

Умягчение воды
Водоподготовка
Фильтрация
Промышленные бассейны

ПРОДУКТЫ ПИТАНИЯ И НАПИТКИ:

Технология производства пищевых продуктов
Мытье бутылок
Обработка цитрусовых культур
Мойка посуды
Пивоварение
Санитарно-техническое обслуживание

МЕДИЦИНА:

Охлаждение лазерных установок
Медицинские охладители
Санитарно-техническое оборудование

ОТОПЛЕНИЕ, ВЕНТИЛЯЦИЯ И КОНДИЦИОНИРОВАНИЕ ВОЗДУХА:

Слив конденсата
Воздухоочистные установки
Рециркуляция воды
Градирни
Системы охлаждения
Системы контроля температуры
Охладители
Индукционное отопление
Системы с теплообменниками
Бойлерные системы
Установки повышения давления

ГРАФИЧЕСКИЕ УСТРОЙСТВА:

Промывка пленки
Охлаждение прессов

ПРОИЗВОДСТВО ПЛАСТМАСС:

Экструдеры
Системы регулирования температуры
Производство полимеров

ОБРАБОТКА ОТХОДОВ:

Очистка сточных вод

МЕХАНИЧЕСКИЕ УСТАНОВКИ:

Промывка жирных деталей
Промывка деталей
Машинные системы
Химическая обработка
Термообработка

ТЕХНИЧЕСКОЕ ОБСЛУЖИВАНИЕ ТРАНСПОРТНЫХ СРЕДСТВ:

Мойка грузовых автомобилей
Мойка колес или шин
Мойка самолетов

СУДОВАЯ ПРОМЫШЛЕННОСТЬ:

Водоснабжение на борту судна
Судна (штормовые машины)

СЕЛЬСКОЕ ХОЗЯЙСТВО:

Системы орошения
Теплицы
Мытье домашней птицы
Хлопкоувлажнители

КОМПЬЮТЕРЫ:

Промывка компьютерных плат

ПРАЧЕЧНЫЕ:

Промышленные прачечные

ОБЩЕЕ ПРИМЕНЕНИЕ В ПРОМЫШЛЕННОСТИ:

Покрасочные кабины
Химическое светоизлучение
Системы повышения давления
Системы пожаротушения

NPSH

Минимальные рабочие значения, которые могут быть достигнуты на всасе приводной части насоса должны быть ограничены во избежание начала кавитации.

Кавитация - это процесс образования пузырьков наполненных парами жидкости, а также газами выделяющимися из жидкости в результате чего давление в данном месте снижается до критического значения, равно или ниже давления насыщенных паров жидкости.

Пузырьки, наполненные парами и газами выделившись из жидкости, перемещаются вместе с потоком и, при достижении области более высокого давления разрушаются и создают волну гидравлического удара, передаваемую к стенкам, которые подвергаются циклу напряжений, постепенно поддаваясь пластической деформации вследствие износа (кавитационная эрозия).

Данное явление сопровождается характерным "металлическим" шумом, который возникает от удара о стены трубы и называется начальной кавитацией.

Разрушение по причине кавитации может быть усилено электрохимической коррозией, местный перегрев в результате пластической деформации стен. Материалы, которые обеспечивают самое высокое сопротивление перегреву и коррозии, сделаны из высоколегированной стали, в особых случаях из аустенитной стали. Начальная кавитация может быть определена, обратившись к технической литературе, путем расчета NPSH во всасывающем трубопроводе (высота столба жидкости над всасывающим патрубком насоса). NPSH обозначает общую энергию (выраженную в метрах), которую жидкость имеет на всасе насоса.

Определить статический напор h_z , при котором оборудование можно установить в безопасном режиме, можно с помощью следующей формулы:

$$h_p + h_z \geq (NPSHr + 0.5) + h_f + h_{pv} \quad (1)$$

где:

h_p – это абсолютное давление применяемое для жидкостей со свободной поверхностью в приемном резервуаре, выраженное в м водяного столба; h_p - это отношение между барометрическим давлением и плотностью жидкости.

h_z – высота всасывания между осью насоса и минимальным уровнем свободной поверхности жидкости в приемном резервуаре, выражаемое в м.; h_z отрицательный, когда уровень ниже, чем ось насоса.

h_f – гидравлическое сопротивление во всасывающей трубе и запорной арматуре, такой как: отводы, обратный клапан, задвижка, колени, и т.д.

h_{pv} – давление насыщенных паров жидкости при рабочей температуре, выражаемое в м. водяного столба. h_{pv} это отношение между P_v давлением насыщенных паров и плотностью (удельной массой) жидкости.

0.5 – коэффициент запаса

Максимальный допустимый напор на всасе для установки зависит от значения атмосферного давления (т.е. высота над уровнем моря, на которой устанавливается насос) и от температуры жидкости.

Чтобы помочь пользователю с температурой воды (4°C) и высотой над уровнем моря, нижеприведенные таблицы показывают падение в гидравлическом напоре в зависимости от высоты над уровнем моря, и потери на всасывании в зависимости от температуры.

Температура воды (°C)	20	40	60	80	90	110	120
Потери на всасе (м)	0,2	0,7	2,0	5,0	7,4	15,4	21,5

Отметка над уровнем моря (м)	500	1000	1500	2000	2500	3000
Потери на всасе (м)	0,55	1,1	1,65	2,2	2,75	3,3

Значение потерь потока показаны в таблицах на страницах 93-94 в данном каталоге. Для того, чтобы уменьшить до минимума, особенно в случаях большой высоты всасывания (более 4-5 м) либо в рабочих пределах с большим расходом, мы рекомендуем использовать всасывающую трубу с диаметром больше, чем диаметр всасывающего патрубка насоса. Хорошим решением всегда будет расположение насоса как можно ближе к жидкости, которую нужно перекачать.

Выполните следующий подсчет:

Жидкость: вода при ~ 15°C $\gamma = 1 \text{ кг/дм}^3$.

Требуемый расход: 30 м³/час.

Требуемая высота напора: 43 м.

Высота всасывания: 3.5 м.

Выбор - насос FHE 40-200/75, у которого требуемое значение NPSH, при 30 м³/час, 2.5 м.

Для воды при 15°C:

$$h_p = P_a/\gamma = 10,33\text{м}, h_{pv} = P_v/\gamma = 0,174 \text{ м (0.01701 бар)}$$

Сопротивление потока H_f во всасывающей трубе с учетом приемлемого клапана ~ 1.2 м.

Подставляя параметры в формулу 1 числовые значения, мы получаем:

$$10,33 + (-3,5) > (2,5 + 0,5) + 1,2 + 0,17$$

откуда следует: 6.8 > 4.4

Таким образом, неравенство проверено.

ТАБЛИЦА ps ДАВЛЕНИЕ ПАРООБРАЗОВАНИЯ ЖИДКОСТИ И ρ ПЛОТНОСТЬ ВОДЫ

t °C	T K	ps бар	ρ кг/дм ³
0	273,15	0,00611	0,9998
1	274,15	0,00657	0,9999
2	275,15	0,00706	0,9999
3	276,15	0,00758	0,9999
4	277,15	0,00813	1,0000
5	278,15	0,00872	1,0000
6	279,15	0,00935	1,0000
7	280,15	0,01001	0,9999
8	281,15	0,01072	0,9999
9	282,15	0,01147	0,9998
10	283,15	0,01227	0,9997
11	284,15	0,01312	0,9997
12	285,15	0,01401	0,9996
13	286,15	0,01497	0,9994
14	287,15	0,01597	0,9993
15	288,15	0,01704	0,9992
16	289,15	0,01817	0,9990
17	290,15	0,01936	0,9988
18	291,15	0,02062	0,9987
19	292,15	0,02196	0,9985
20	293,15	0,02337	0,9983
21	294,15	0,2485	0,9981
22	295,15	0,02642	0,9978
23	296,15	0,02808	0,9976
24	297,15	0,02982	0,9974
25	298,15	0,03166	0,9971
26	299,15	0,03360	0,9968
27	300,15	0,03564	0,9966
28	301,15	0,03778	0,9963
29	302,15	0,04004	0,9960
30	303,15	0,04241	0,9957
31	304,15	0,04491	0,9954
32	305,15	0,04753	0,9951
33	306,15	0,05029	0,9947
34	307,15	0,05318	0,9944
35	308,15	0,05622	0,9940
36	309,15	0,05940	0,9937
37	310,15	0,06274	0,9933
38	311,15	0,06624	0,9930
39	312,15	0,06991	0,9927
40	313,15	0,07375	0,9923
41	314,15	0,07777	0,9919
42	315,15	0,08198	0,9915
43	316,15	0,09639	0,9911
44	317,15	0,09100	0,9907
45	318,15	0,09582	0,9902
46	319,15	0,10086	0,9898
47	320,15	0,10612	0,9894
48	321,15	0,11162	0,9889
49	322,15	0,11736	0,9884
50	323,15	0,12335	0,9880
51	324,15	0,12961	0,9876
52	325,15	0,13613	0,9871
53	326,15	0,14293	0,9862
54	327,15	0,15002	0,9862
55	328,15	0,15741	0,9857


t °C	T K	ps бар	ρ кг/дм ³
56	329,15	0,16511	0,9852
57	330,15	0,17313	0,9846
58	331,15	0,18147	0,9842
59	332,15	0,19016	0,9837
60	333,15	0,19920	0,9232
61	334,15	0,2086	0,9826
62	335,15	0,2184	0,9821
63	336,15	0,2286	0,9816
64	337,15	0,2391	0,9811
65	338,15	0,2501	0,9805
66	339,15	0,2615	0,9799
67	340,15	0,2733	0,9793
68	341,15	0,2856	0,9788
69	342,15	0,2984	0,9782
70	343,15	0,3116	0,9777
71	344,15	0,3253	0,9770
72	345,15	0,3396	0,9765
73	346,15	0,3543	0,9760
74	347,15	0,3696	0,9753
75	348,15	0,3855	0,9748
76	349,15	0,4019	0,9741
77	350,15	0,4189	0,9735
78	351,15	0,4365	0,9729
79	352,15	0,4547	0,9723
80	353,15	0,4736	0,9716
81	354,15	0,4931	0,9710
82	355,15	0,5133	0,9704
83	356,15	0,5342	0,9697
84	357,15	0,5557	0,9691
85	358,15	0,5780	0,9684
86	359,15	0,6011	0,9678
87	360,15	0,6249	0,9671
88	361,15	0,6495	0,9665
89	362,15	0,6749	0,9658
90	363,15	0,7011	0,9652
91	364,15	0,7281	0,9644
92	365,15	0,7561	0,9638
93	366,15	0,7849	0,9630
94	367,15	0,8146	0,9624
95	368,15	0,8453	0,9616
96	369,15	0,8769	0,9610
97	370,15	0,9094	0,9602
98	371,15	0,9430	0,9596
99	372,15	0,9776	0,9586
100	373,15	1,0133	0,9581
102	375,15	1,0878	0,9567
104	377,15	1,1668	0,9552
106	379,15	1,2504	0,9537
108	381,15	1,3390	0,9522
110	383,15	1,4327	0,9507
112	385,15	1,5316	0,9491
114	387,15	1,6362	0,9476
116	389,15	1,7465	0,9460
118	391,15	1,8628	0,9445
120	393,15	1,9854	0,9429

t °C	T K	ps бар	ρ кг/дм ³
122	395,15	2,1145	0,9412
124	397,15	2,2504	0,9396
126	399,15	2,3933	0,9379
128	401,15	2,5435	0,9362
130	403,15	2,7013	0,9346
132	405,15	2,8670	0,9328
134	407,15	3,041	0,9311
136	409,15	3,223	0,9294
138	411,15	3,414	0,9276
140	413,15	3,614	0,9258
145	418,15	4,155	0,9214
150	423,15	4,760	0,9168
155	428,15	5,433	0,9121
160	433,15	6,181	0,9073
165	438,15	7,008	0,9024
170	443,15	7,920	0,8973
175	448,15	8,924	0,8921
180	453,15	10,027	0,8869
185	458,15	11,233	0,8815
190	463,15	12,551	0,8760
195	468,15	13,987	0,8704
200	473,15	15,55	0,8647
205	478,15	17,243	0,8588
210	483,15	19,077	0,8528
215	488,15	21,060	0,8467
220	493,15	23,198	0,8403
225	498,15	25,501	0,8339
230	503,15	27,976	0,8273
235	508,15	30,632	0,8205
240	513,15	33,478	0,8136
245	518,15	36,523	0,8065
250	523,15	39,776	0,7992
255	528,15	43,246	0,7916
260	533,15	46,943	0,7839
265	538,15	50,877	0,7759
270	543,15	55,058	0,7678
275	548,15	59,496	0,7593
280	553,15	64,202	0,7505
285	558,15	69,186	0,7415
290	563,15	74,461	0,7321
295	568,15	80,037	0,7223
300	573,15	85,927	0,7122
305	578,15	92,144	0,7017
310	583,15	98,700	0,6906
315	588,15	105,61	0,6791
320	593,15	112,89	0,6669
325	598,15	120,56	0,6541
330	603,15	128,63	0,6404
340	613,15	146,05	0,6102
350	623,15	165,35	0,5743
360	633,15	186,75	0,5275
370	643,15	210,54	0,4518
374,15	647,30	221,2	0,3154

ГИДРАВЛИЧЕСКИЕ ПОТЕРИ ТАБЛИЦА ПОТЕРЬ ПОТОКА НА УЧАСТКЕ 100 М В НОВОМ И ПРЯМОМ ЧУГУННОМ ТРУБОПРОВОДЕ

РАСХОД		Номинальный диаметр в мм и дюймах																	
		15 1/2"	20 3/4"	25 1"	32 1 1/4"	40 1 1/2"	50 2"	65 2 1/2"	80 3"	100 4"	125 5"	150 6"	175 7"	200 8"	250 10"	300 12"	350 14"	400 16"	
м ³ /час	л/мин.	Показатель потерь потока следует умножать на: • 0,8 для труб из нержавеющей стали • 1,25 для слегка ржавых стальных труб • 1,7 для труб с отложениями, которые уменьшают всасывание потока • 0,7 для алюминиевых труб • 1,3 для цементоволокнистых труб																	
0,6	10																		V hr
0,9	15	V hr	1,42 25,1	0,8 6,04	0,51 2,16	0,31 0,55													
1,2	20	V hr	1,89 43,1	1,06 10,4	0,68 3,72	0,41 0,95	0,27 0,31												
1,5	25	V hr	2,36 64,5	1,33 15,8	0,85 5,68	0,52 1,47	0,33 0,47												
1,8	30	V hr	2,83 92	1,59 22,3	1,02 8	0,62 2,09	0,4 0,66												
2,1	35	V hr	3,3 123	1,86 29,8	1,19 10,8	0,73 2,81	0,46 0,89	0,3 0,31											
2,4	40	V hr	3,77 164	2,12 38,2	1,36 13,8	0,83 2,65	0,53 1,15	0,34 0,4											
3	50	V hr	4,72 246	2,65 58,2	1,7 21,5	1,04 5,6	0,66 1,75	0,42 0,61											
3,6	60	V hr		3,18 82	2,04 30	1,24 8	0,8 2,48	0,51 0,86											
4,2	70	V hr		3,72 110	2,38 40	1,45 10,8	0,93 3,33	0,59 1,14											
4,8	80	V hr		4,25 141	2,72 51,5	1,66 13,9	1,06 4,3	0,68 1,46											
5,4	90	V hr			3,06 64	1,87 17,5	1,19 5,4	0,76 1,82	0,45 0,46										
6	100	V hr			3,4 79	2,07 21,4	1,33 6,6	0,85 2,22	0,5 0,56										
7,5	125	V hr			4,25 120	2,59 33	1,66 10	1,06 3,4	0,63 0,86										
9	150	V hr				3,11 47	1,99 14,2	1,27 4,74	0,75 1,21	0,5 0,43									
10,5	175	V hr				3,63 63	2,32 19	1,49 6,3	0,88 1,63	0,58 0,57									
12	200	V hr				4,15 82	2,65 24,5	1,7 8,1	1,01 2,1	0,66 0,74									
15	250	V hr				5,18 126	3,32 37,5	2,12 12,3	1,26 3,2	0,83 1,12	0,53 0,36								
18	300	V hr				3,98 53	2,55 17,3	1,51 4,5	1 1,58	0,64 0,51									
24	400	V hr				5,31 92	3,4 29,5	2,01 7,8	1,33 2,7	0,85 0,89									
30	500	V hr				6,63 140	4,25 44,8	2,51 12	1,66 4,13	1,06 1,36	0,68 0,48								
36	600	V hr				5,1 63	3,02 16,9	1,99 5,8	1,27 1,93	0,82 0,68									
42	700	V hr				5,94 84	3,52 22,6	2,32 7,8	2,32 2,6	1,49 0,9	0,95 0,9								
48	800	V hr				6,79 108	4,02 29	2,65 10	1,70 3,35	1,09 1,16	0,75 0,43								
54	900	V hr				7,64 134	4,52 36	2,99 12,5	1,91 4,2	1,22 1,45	0,85 0,54								
60	1000	V hr				5,03 44,5	3,32 15,2	2,12 5,14	1,36 1,76	0,94 0,66									
75	1250	V hr				6,28 68	4,15 23	2,65 7,9	1,70 2,68	1,18 1	0,87 0,48								
90	1500	V hr				7,54 96	4,98 32,6	3,18 11,2	2,04 3,77	1,42 1,42	1,04 0,68								
105	1750	V hr				8,79 129	5,81 43,5	3,72 15	2,38 5,04	1,65 1,9	1,21 0,91	0,93 0,45							
120	2000	V hr				6,63 56	4,25 19,4	2,72 6,5	2,72 2,43	1,89 1,18	1,39 0,58	1,06 0,16	0,68						
150	2500	V hr				8,29 85	5,31 30	3,40 9,8	2,36 3,75	1,73 1,79	1,33 0,89	0,85 0,25							
180	3000	V hr				9,95 120	6,37 42	4,08 13,8	2,83 5,3	2,08 2,53	1,59 1,25	1,02 0,35	0,71 0,15						
300	5000	V hr				10,62 124,9	6,79 41,3	4,72 16,74	4,72 7,81	3,47 4,03	2,65 1,34	1,70 0,54	1,18 0,25	0,87 0,13	0,87	0,25	0,66	0,13	
600	10000	V hr				13,59 161	9,44 65	6,93 30,2	5,31 15,6	3,4 15,6	2,36 2,09	1,73 0,97	1,33 0,5	1,33	1,73	1,33	1,33	0,5	
1200	20000	V hr				6,79 20,1	4,72 8,13	3,47 3,8	2,65 1,95	2,65 1,95	1,70 1,18	1,18 0,35	0,87 0,15	0,87	0,25	0,66	0,13	0,13	
1800	30000	V hr				7,7 18,07	5,2 8,39	3,47 4,32	2,65 1,95	2,65 1,95	1,70 1,18	1,18 0,35	0,87 0,15	0,87	0,25	0,66	0,13	0,13	
3000	50000	V hr				11,8 49,5	8,67 23	6,63 11,8	4,72 11,8	3,47 4,32	2,65 1,95	1,70 1,18	1,18 0,35	0,87 0,15	0,87	0,25	0,66	0,13	
4500	75000	V hr				17,7 110,5	13 51,3	9,9 26,4	6,63 11,8	4,72 11,8	3,47 4,32	2,65 1,95	1,70 1,18	1,18 0,35	0,87 0,15	0,87	0,25	0,66	0,13
6000	100000	V hr				17,33 90,6	13,27 46,6	9,9 26,4	6,63 11,8	4,72 11,8	3,47 4,32	2,65 1,95	1,70 1,18	1,18 0,35	0,87 0,15	0,87	0,25	0,66	0,13

ГИДРАВЛИЧЕСКИЕ ПОТЕРИ ТАБЛИЦА ПОТЕРЬ ПОТОКА В КОЛЕНАХ, КЛАПАНАХ И ЗАДВИЖКАХ

СКОРОСТЬ ПОТОКА	ОСТРУГОЛЬНЫЕ КОЛЕНА					ГЛАДКИЕ КОЛЕНА					СТАНДАРТ- НЫЕ ЗАДВИЖКИ	ПРИЕМНЫЕ КЛАПАНА	ОБРАТНЫЕ КЛАПАНА	
		$a = 30^\circ$	$a = 40^\circ$	$a = 60^\circ$	$a = 80^\circ$	$a = 90^\circ$	$\frac{d}{R} = 0,4$	$\frac{d}{R} = 0,6$	$\frac{d}{R} = 0,8$	$\frac{d}{R} = 1$				$\frac{d}{R} = 1,5$
м/сек														
0,10	0,03	0,04	0,05	0,07	0,08	0,007	0,008	0,01	0,0155	0,027	0,030	30	30	
0,15	0,06	0,07	0,10	0,14	0,17	0,016	0,019	0,024	0,033	0,06	0,033	31	31	
0,2	0,11	0,13	0,18	0,26	0,31	0,028	0,033	0,04	0,058	0,11	0,058	31	31	
0,25	0,17	0,21	0,28	0,4	0,48	0,044	0,052	0,063	0,091	0,17	0,090	31	31	
0,3	0,25	0,30	0,41	0,6	0,7	0,063	0,074	0,09	0,13	0,25	0,13	31	31	
0,35	0,33	0,40	0,54	0,8	0,93	0,085	0,10	0,12	0,18	0,33	0,18	31	31	
0,4	0,43	0,52	0,71	1,0	1,2	0,11	0,13	0,16	0,23	0,43	0,23	32	31	
0,5	0,67	0,81	1,1	1,6	1,9	0,18	0,21	0,26	0,37	0,67	0,37	33	32	
0,6	0,97	1,2	1,6	2,3	2,8	0,25	0,29	0,36	0,52	0,97	0,52	34	32	
0,7	1,35	1,65	2,2	3,2	3,9	0,34	0,40	0,48	0,70	1,35	0,70	35	32	
0,8	1,7	2,1	2,8	4,0	4,8	0,45	0,53	0,64	0,93	1,7	0,95	36	33	
0,9	2,2	2,7	3,6	5,2	6,2	0,57	0,67	0,82	1,18	2,2	1,20	37	34	
1,0	2,7	3,3	4,5	6,4	7,6	0,7	0,82	1,0	1,45	2,7	1,45	38	35	
1,5	6,0	7,3	10	14	17	1,6	1,9	2,3	3,3	6	3,3	47	40	
2,0	11	14	18	26	31	2,8	3,3	4,0	5,8	11	5,8	61	48	
2,5	17	21	28	40	48	4,4	5,2	6,3	9,1	17	9,1	78	58	
3,0	25	30	41	60	70	6,3	7,4	9	13	25	13	100	71	
3,5	33	40	55	78	93	8,5	10	12	18	33	18	123	85	
4,0	43	52	70	100	120	11	13	16	23	42	23	150	100	
4,5	55	67	90	130	160	14	21	26	37	55	37	190	120	
5,0	67	82	110	160	190	18	29	36	52	67	52	220	140	

- 1) Гидравлические потери в изгибах происходят вследствие сжатия струй потока из-за изменения его направления: поэтому при проектировании изгибы должны быть учтены в расчетной длине трубопровода.
- 2) Гидравлические потери в клапанах и задвижках были определены на основе практических тестирований.

ОБЪЕМНАЯ ПРОИЗВОДИТЕЛЬНОСТЬ

Литры в минуту л/мин	Кубические метры в час м ³ /ч	Кубические футы в час фт ³ /ч	Кубические футы в минуту фт ³ /мин	Английский галлон в минуту	Американский галлон в минуту Us gal./min
1,0000	0,0600	2,1189	0,0353	0,2200	0,2640
16,6670	1,0000	35,3147	0,5886	3,6660	4,4030
0,4720	0,0283	1,0000	0,0167	0,1040	0,1250
28,3170	1,6990	60,0000	1,0000	6,2290	7,4800
4,5460	0,2728	9,6326	0,1605	1,0000	1,2010
3,7850	0,2271	8,0209	0,1337	0,8330	1,0000
0,1100	0,0066	0,2339	0,0039	0,0240	0,0290

ДАВЛЕНИЕ И НАПОР

Ньютон на метр квадратный Н/м ²	килоПаскаль кПа	Бар бар	Фунт на квадратный дюйм psi	Метр водяного столба м Н ₂ O	мм ртутного столба мм Hg
1,0000	0,0010	1 x 10 ⁵	1,45 x 10 ⁻⁴	1,02 x 10 ⁻⁴	0,0075
1000,0000	1,0000	0,0100	0,1450	0,1020	7,5000
100000,0000	100,0000	1,0000	14,5000	10,2000	750,1000
98067,0000	98,0700	0,9810	14,2200	10,0000	735,6000
6895,0000	6,8950	0,0690	1,0000	0,7030	51,7200
2984,0000	2,9840	0,0300	0,4330	0,3050	22,4200
9789,0000	9,7890	0,0980	1,4200	1,0000	73,4200
133,3000	0,1330	0,0013	0,0190	0,0140	1,0000
3386,0000	3,3860	0,0338	0,4910	0,3450	25,4000

ДЛИНА

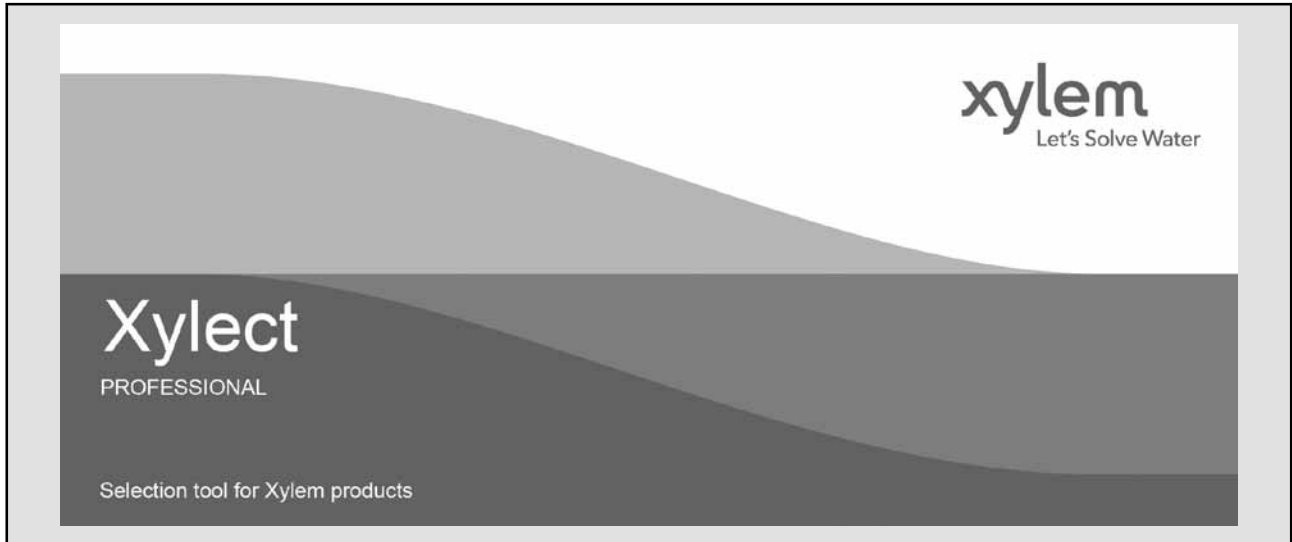
миллиметр мм	сантиметр см	метр м	дюйм in	фут ft	ярд yd
1,0000	0,1000	0,0010	0,0394	0,0033	0,0011
10,0000	1,0000	0,0100	0,3937	0,0328	0,0109
1000,0000	100,0000	1,0000	39,3701	3,2808	1,0936
25,4000	2,5400	0,0254	1,0000	0,0833	0,0278
304,8000	30,4800	0,3048	12,0000	1,0000	0,3333
914,4000	91,4400	0,9144	36,0000	3,0000	1,0000

ОБЪЕМ

Кубический метр м ³	литр litro	миллилитр ml	Английский галлон imp. gal.	США галлон US gal.	Кубический фут ft ³
1,0000	1000,0000	1 x 10 ⁶	220,0000	264,2000	35,3147
0,0010	1,0000	1000,0000	0,2200	0,2642	0,0353
1 x 10 ⁻⁶	0,0010	1,0000	2,2 x 10 ⁻⁴	2,642 x 10 ⁻⁴	3,53 x 10 ⁻⁵
0,0045	4,5460	4546,0000	1,0000	1,2010	0,1605
0,0038	3,7850	3785,0000	0,8327	1,0000	0,1337
0,0283	28,3170	28317,0000	6,2288	7,4805	1,0000

G-at_pp_a_sc

ПРОГРАММА ПОДБОРА ОБОРУДОВАНИЯ XYLECT



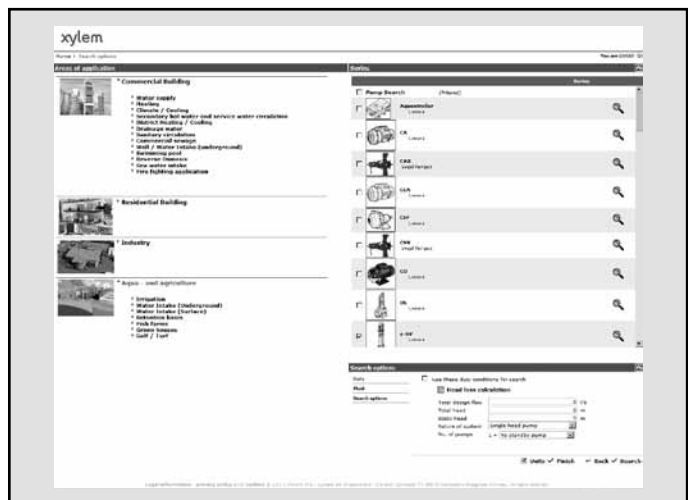
Xylect – это программное обеспечение по подбору насосного оборудования, включающее в себя обширную онлайн-базу данных. Программа содержит информацию о всём ассортименте насосов Lowara, Vogel и о комплектующих изделиях, позволяет осуществлять поиск и предлагает ряд удобных функций по управлению проектами. Собранные в системе данные регулярно обновляются. Благодаря возможности поиска по области применения и детальности выводимой на экран информации даже те, кто незнаком с оборудованием Lowara и (или) Vogel, смогут подобрать наиболее подходящий для конкретной ситуации насос.

В программе возможен поиск:

- по области применения;
- по типу изделия;
- по рабочей точке.

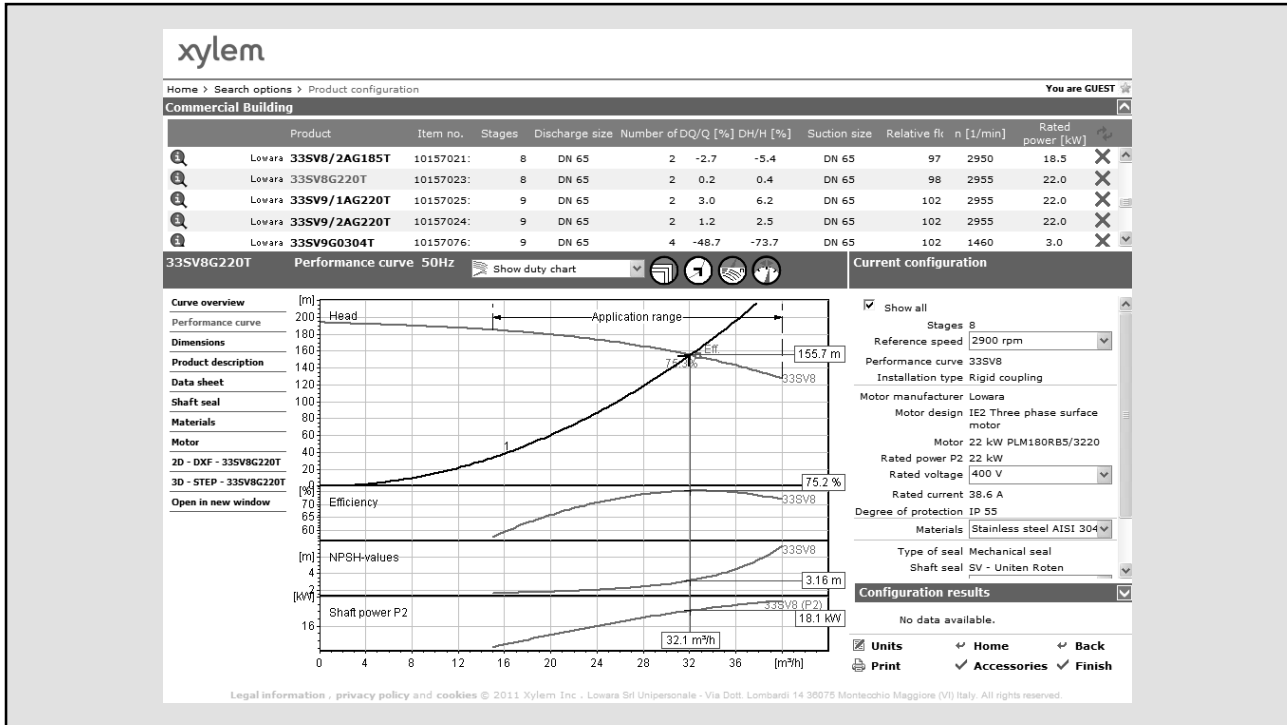
Xylect после обработки данных в состоянии вывести на экран:

- перечень всех результатов поиска;
- диаграммы рабочих характеристик (подача, напор, мощность, КПД, NPSH);
- данные электродвигателя;
- габаритные чертежи;
- опции;
- перечень технических характеристик;
- документы и файлы в формате .dxf для скачивания.



Функция поиска по области применения помогает пользователям, не знакомым с продукцией Lowara, подобрать наиболее подходящий для конкретной ситуации насос.

ПРОГРАММА ПОДБОРА ОБОРУДОВАНИЯ XYLECT



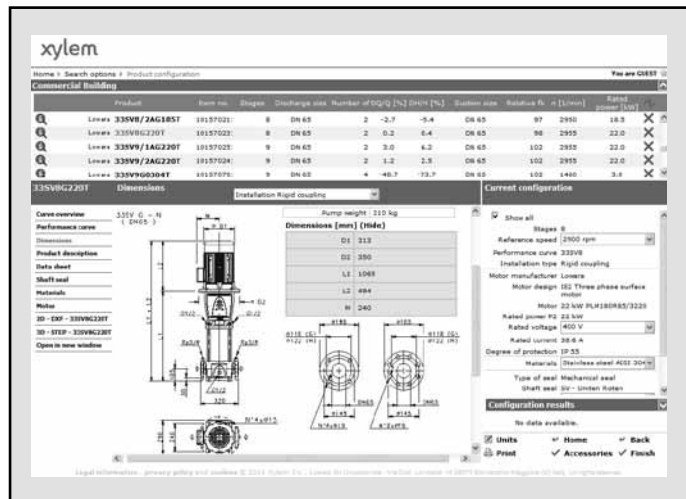
Подробные результаты поиска дают возможность выбрать лучший из предлагаемых вариантов.

Для удобной работы с Xylect рекомендуется создать личный аккаунт, после чего становится возможным:

- выбрать желаемую единицу измерения;
- создавать и сохранять проекты;
- отправлять проекты другим пользователям Xylect.

Каждый пользователь располагает собственной страницей My Xylect, где хранятся все его проекты.

Дополнительную информацию о Xylect можно получить у дилеров или на сайте www.xylect.com.



Отображаемые на экране габаритные чертежи можно скачивать в формате .dxf

Xylem |'zīləm|

- 1) ксилема, ткань наземных растений, служащая для проведения воды от корней вверх по растению к листьям и другим органам;
- 2) международная компания, лидер в области водных технологий.

Нас 12000 человек, объединённых одной целью – разрабатывать инновационные решения по доставке воды в любые уголки земного шара. Суть нашей работы заключается в создании новых технологий, оптимизирующих использование водных ресурсов и помогающих беречь и повторно использовать воду. Мы анализируем, обрабатываем, подаём воду в жилые дома, офисы, на промышленные и сельскохозяйственные предприятия, помогая людям рационально использовать этот ценный природный ресурс. Между нами и нашими клиентами в более чем 150 странах мира установились тесные партнёрские отношения, нас ценят за способность предлагать высококачественную продукцию ведущих брендов, за эффективный сервис, за крепкие традиции новаторства.

Более подробная информация о Xylem представлена на сайте lowara.ru

www.promhimtech.ru
zakaz@promhimtech.ru



ООО «КСИЛЕМ РУС»
Бизнес центр «Мясницкая Плаза»
Мясницкая улица 48, 107078, Москва, Россия
Тел. (+7) 495 223 08 52
Факс (+7) 495 223 08 51
info.lowara.ru@xyleminc.com – www.lowara.ru

LOWARA оставляет за собой право вносить изменения без предварительного уведомления.
LOWARA – торговая марка компании Xylem Inc. и одно из подразделений.