

Sigma

Дозирующий насос с **моторным** приводом

Правильное решение каждой задачи. Линейка насосов Sigma выпускается в двух вариантах: базовая версия и с микропроцессорным управлением.

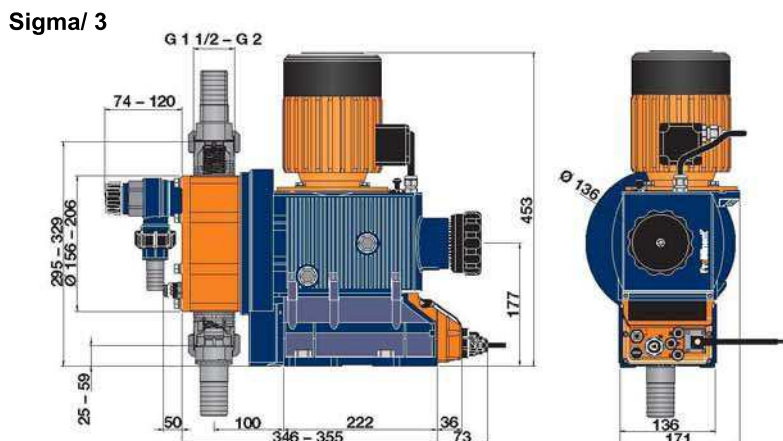
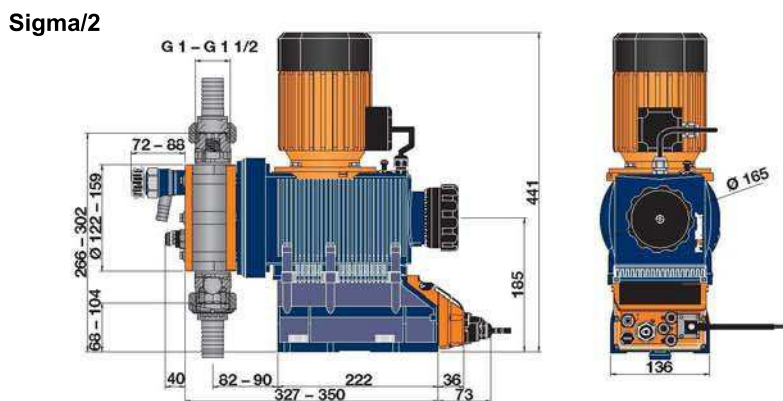
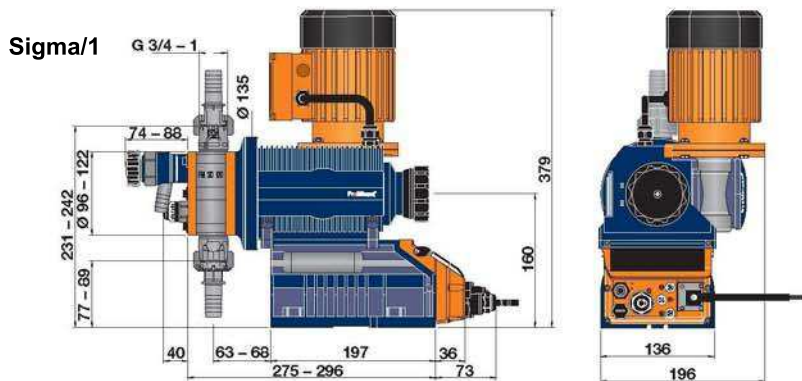
Три варианта исполнения различаются по производительности:

Sigma/ 1 17 - 144 л/ч, 12 - 4 бар

Sigma/ 2 50 - 420 л/ч, 16 - 4 бар

Sigma/ 3 145 - 1.030 л/ч, 12 - 4 бар

- Безопасность всего процесса за счёт двойной мембраны с датчиком прорыва
- Надежное функционирование благодаря функции продувки
- Встроенный перепускной клапан защищает от перегрузок
- Простота управления благодаря большому ЖК-дисплею с подсветкой (версия с контроллером)
- Унифицированный ЗИП при применении нескольких агрегатов серии Sigma
- Простое подключение к локальным сетям предприятия благодаря интерфейсам PROFIBUS® DP и CAN (версия с контроллером)
- Гибкая настройка режимов: пропорциональный, от измеренной величины, от встроенного таймера, от внешнего аналогового или импульсного сигнала





Sigma

Тип насоса	С моторным приводом 1.500 об/мин, 50 Гц Производительность при макс. противодавлении				Высота всасывания м вод. ст.	Допустимое давление со стороны всасывания бар	Присоединительные размеры G/DN
	бар	л/ч	мл/ход	ход/мин			
Sigma/ 1							
12017	12	17	4,0	73	7	1	¾" - 10
12035	12	35	4,0	143	7	1	¾" - 10
10050	10	50	4,0	200	7	1	¾" - 10
10022	10	22	5,1	73	6	1	¾" - 10
10044	10	44	5,1	143	6	1	¾" - 10
07065	7	65	5,1	200	6	1	¾" - 10
07042	7	42	9,7	73	3	1	1" - 15
04084	4	84	9,7	143	3	1	1" - 15
04120	4	120	9,7	200	3	1	1" - 15
Sigma/ 2							
16050	16	48	11,4	73	7	3	1" - 15
16090	16	86	11,4	132	7	3	1" - 15
16130	16	125	10,9	198	7	3	1" - 15
07120	7	120	27,4	73	5	1	1½" - 25
07220	7	220	27,7	132	5	1	1½" - 25
04350	4	350	29,4	198	5	1	1½" - 25
Sigma/ 3							
120145	12	145	31,5	72	2	5	1½" - 25
120190	12	190	31,5	103	2	5	1½" - 25
120270	12	270	31,5	144	2	5	1½" - 25
120330	12	330	31,5	180	2	5	1½" - 25
070410	7	410	95,1	72	1	4	2" - 32
070580	7	580	95,1	103	1	4	2" - 32
040830	4	830	95,1	144	1	3	2" - 32
041030	4	1.030	95,1	180	1	3	2" - 32

Для частоты 60 Гц у Sigma с контроллером и у базовой версии производительность при дозировании увеличивается приблизительно на 20%.
У Sigma/ 2 и Sigma/ 3 в исполнении из PVDF давление – макс. 10 бар.

Материалы проточной части

Материал	Дозирующая головка	Присоединения на стороне всасывания/нагнетания	Уплотнения/седло шарика	Шарик дозирующего клапана	Встроенный перепускной клапан			
Sigma/ 1 + Sigma/ 2								
PVT	PVDF	PVDF	PTFE/PTFE	Керамика	PVDF/FPM или EPDM			
SST	Высококачественная нержавеющая сталь 1.4404	Высококачественная нержавеющая сталь 1.4581	PTFE/PTFE	Высококачественная нержавеющая сталь 1.4404	Высококачественная нержавеющая сталь/ FPM или EPDM			
Sigma/ 3								
Материал	Клапан на стороне всасывания/нагнетания Дозирующая головка	Шаровой клапан DN 25			Шаровой клапан DN 32			
		Уплотнения	Шарик дозирующего клапана	Седло клапана	Уплотнения	Тарелки клапана/пружины клапана	Седло клапана	Встроенный перепускной клапан
PVT	PVDF	PTFE	Стекло	PTFE	PTFE	Керамика /Hast C. + CTFE	PTFE	PVDF/FPM или EPDM
SST	Высококачественная нержавеющая сталь 1.4581	PTFE	Высококачественная нержавеющая сталь 1.4404	PTFE	PTFE	Высококачественная нержавеющая сталь 1.4404/Hast C.	PTFE	Высококачественная нержавеющая сталь/ FPM или EPDM

DEVELOPAN® дозирующая мембрана с PTFE-прокладкой при всех исполнениях. FPM: фторкаучук.

www.prominent.com/motordosierpumpen

ProMinent

www.promhimtech.ru / zakaz@promhimtech.ru