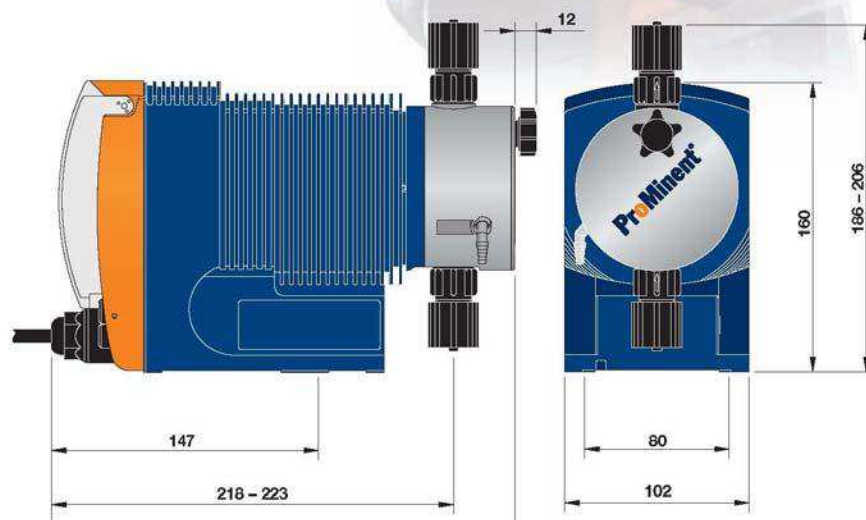


gamma/ L

Электромагнитный дозирующий насос

Калибруемый насос для многоцелевого применения. Универсальное управление, PROFIBUS-интерфейс.

- Производительность 0,74 — 32 л/ч, 16-2 бар
- Управление через встроенный микроконтроллер с дисплеем для отображения режимов и состояния
- Экономия средств и пространства благодаря встроенному таймеру, позволяющему запрограммировать работу насоса на цикл до 14 дней
- Большой информативный ЖК-дисплей с подсветкой
- Простое и надежное подключение к АСУТП импульсным, аналоговым сигналом или через PROFIBUS®-DP-интерфейс
- Вход для подключения датчика уровня реагента в ёмкости



gamma/ L

Тип насоса	Производительность при максимальном противодавлении			Частота хода ход/мин	Присоединительные размеры вншн. Ø x внутр. Ø мм	Высота всасывания м вод. ст.	Потребляемая мощность Вт
	бар	л/ч	мл/ход				
GALa 1000	10	0,74	0,07	180	6 x 4	6,0	17
GALa 1601	16	1,10	0,10	180	6 x 4	6,0	17
GALa 1602	16	2,10	0,19	180	6 x 4	6,0	17
GALa 1005	10	4,40	0,41	180	8 x 5 ¹⁾	6,0	17
GALa 0708	7	7,10	0,66	180	8 x 5	6,0	17
GALa 0413	4	12,30	1,14	180	8 x 5	3,0	17
GALa 0220	2	19,00	1,76	180	12 x 9	2,0	17
GALa 1605	16	4,10	0,38	180	8 x 5 ¹⁾	6,0	23
GALa 1008	10	6,80	0,63	180	8 x 5	6,0	23
GALa 0713	7	11,00	1,02	180	8 x 5	4,0	23
GALa 0420	4	17,10	1,58	180	12 x 9	3,0	23
GALa 0232	2	32,00	2,96	180	12 x 9	2,0	23

Дозирующие насосы gamma/ L выпускаются также с самопродувающейся дозирующей головкой или для более вязких сред.

Высота всасывания при заполненной гидравлической части, при самопродувающейся дозирующей головке с воздухом во всасывающих патрубках.

¹⁾ При изготовлении из высококачественной нержавеющей стали присоединительный диаметр 6 мм.

Материалы, соприкасающиеся со средой

	Дозирующая головка	Присоединения на стороне всасывания/нагнетания	Уплотнения	Шарик дозирующего клапана
PPT	Полипропилен	PVDF	PTFE	Керамика
NPT	Плексиглас	PVDF	PTFE	Керамика
PVT	PVDF	PVDF	PTFE	Керамика
TTT	PTFE с графитом	PTFE с графитом	PTFE	Керамика
SST	Высококачественная нержавеющая сталь 1.4404	Высококачественная нержавеющая сталь 1.4404	PTFE	Керамика

DEVELOPAN® дозирующая мембрана с PTFE-прокладкой при всех исполнениях. FPM: фторкаучук.

□ www.prominent.com/magnetdosierpumpen