



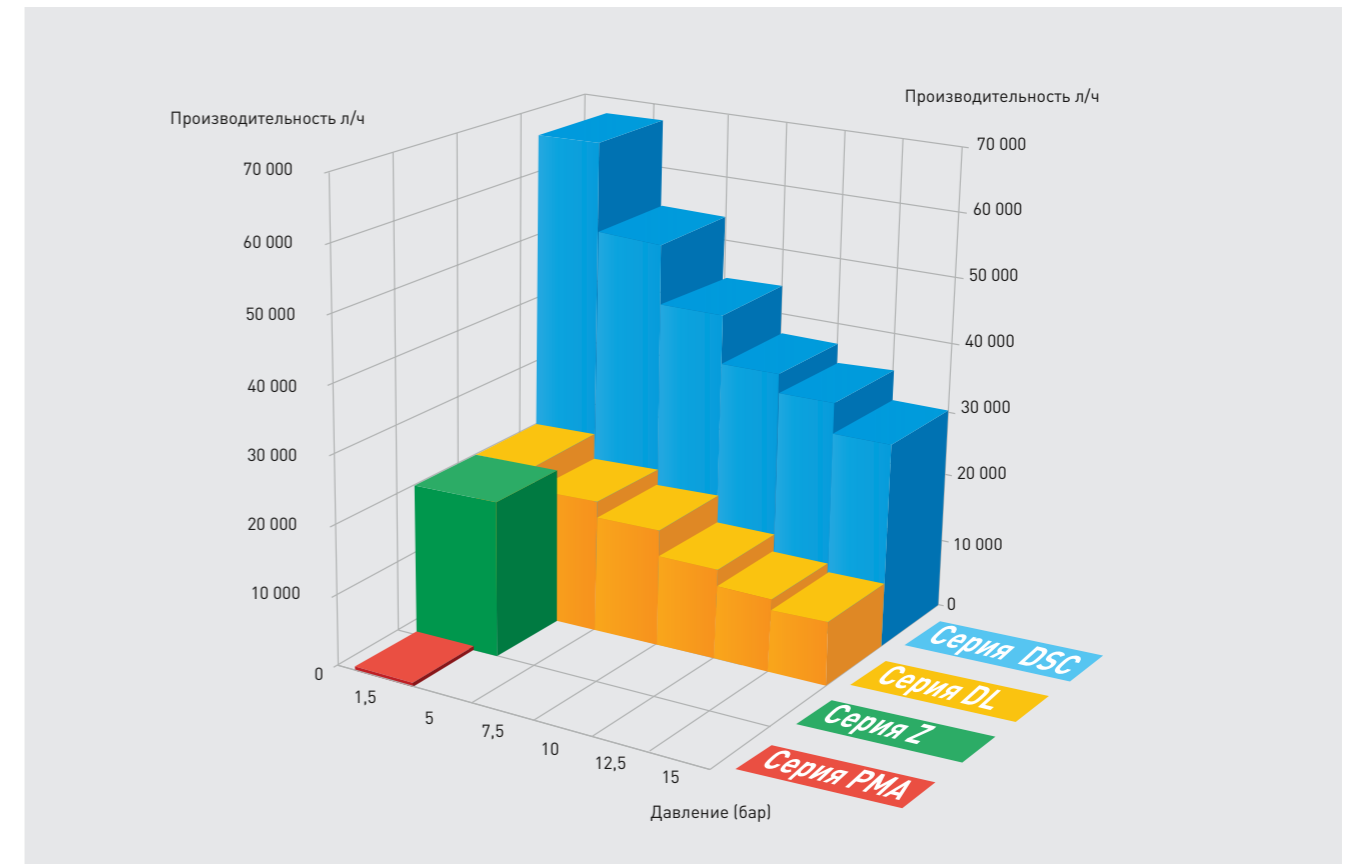
СЕРИИ DELASCO

» ПЕРИСТАЛЬТИЧЕСКИЕ
НАСОСЫ ДЛЯ КОРРОЗИОННЫХ,
АБРАЗИВНЫХ И ДЕЛИКАТНЫХ
ПРОДУКТОВ DL, DSC, Z, PMA

www.pcm.eu

СЕРИИ DELASCO

Благодаря разнообразию конструкций и широкому диапазону шлангов из различных эластомеров перистальтические насосы линейки PCM DELASCO могут быть использованы во множестве областей, начиная с особо тяжёлых и заканчивая теми, где необходимы широта охвата и гибкость в использовании.



ПЕРИСТАЛЬТИЧЕСКИЕ НАСОСЫ ВЫСОКОГО И НИЗКОГО ДАВЛЕНИЯ

Идеальный выбор для сокращения ваших расходов на техническое обслуживание. Серия PCM DELASCO предлагает широкий выбор перистальтических насосов высокого и низкого давления choice of low pressure and high pressure peristaltic pumps.

ПЕРИСТАЛЬТИЧЕСКИЙ ПРИНЦИП

Перистальтический принцип действия основан на способности шланга из гибкого материала деформироваться с последующим восстановлением первоначальной формы.

ТЕХНИЧЕСКИЕ ПРЕИМУЩЕСТВА

• **Единственный изнашиваемый элемент: шланг**

Только этот элемент непосредственно контактирует с перекачиваемым продуктом

- **Насос без уплотнений динамического типа**
- **Самовсасывание**

Самовсасывание происходит автоматически при запуске и не требует специального оборудования. Первоначальное заполнение всасывающей магистрали необходимо для начала перекачивания очень вязких продуктов.

• **Реверсивность**

Симметричная конструкция насоса делает его полностью реверсивным. Реверсивность достигается путем направления вращения вала.

• **Работа всухую**

Эпизодически это возможно без риска для оборудования.

• **Коррозионные продукты**

С перекачиваемой жидкостью контактирует только шланг. Это исключает все проблемы с коррозией, обычно встречаемые при перекачивании кислот (соляной, серной, азотной и т.п.) или щелочей (едкого натрия, моющих средств и т.п.).

• **Абразивные продукты**

Эластомер шланга более устойчив к воздействию абразивных продуктов чем металл. Низкая скорость вращения вала насоса также снижает абразивный износ.

• **Деликатные продукты**

Продвижение продукта по шлангу происходит без перемешивания и взбалтывания продукта. Эта особенность вместе с низкой скоростью проталкивания продукта гарантирует безопасное перекачивание деликатных жидкостей или эмульсий (таких как, латекс и т.п.).

• **Продукты с высокой концентрацией сухих веществ**

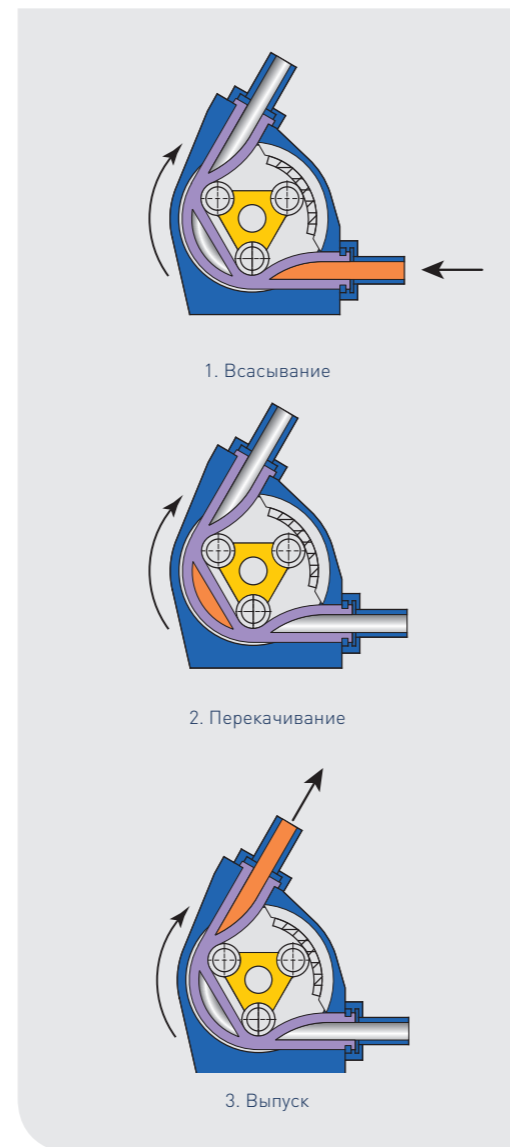
Насосы позволяют перекачивать продукты, в составе которых содержится до 60 % сухих веществ в зависимости от плотности жидкости.

• **Размер частиц**

Максимально допустимый размер твёрдых частиц составляет 1/3 от внутреннего диаметра шланга. Мягкие частицы (фрукты, мясо, рыба и т.д.) могут иметь идентичный внутреннему диаметру шланга размер.

УМЕНЬШЕННАЯ СТОИМОСТЬ ЖИЗНЕННОГО ЦИКЛА

Общие затраты по эксплуатации оптимизированы на каждом этапе жизненного цикла насоса (разработка, функционирование, техническое обслуживание).



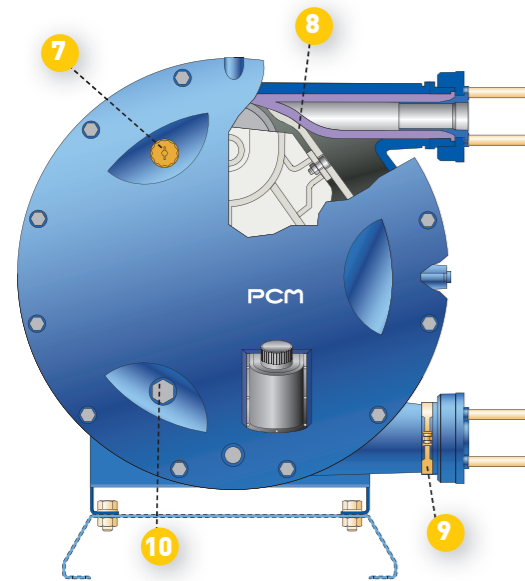
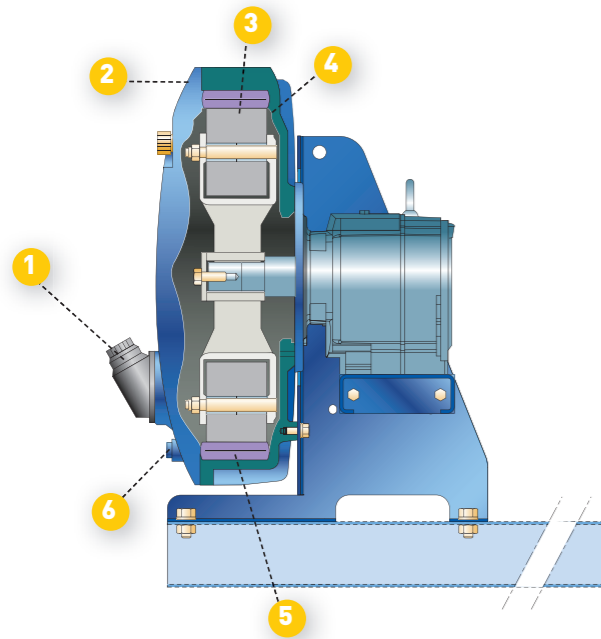
СЕРИЯ DL	СЕРИЯ DSC	СЕРИЯ Z	СЕРИЯ RMA
<p>Насос с армированным шлангом для высоких давлений. Производительность: до 20 м³/ч Давление: до 15 бар.</p>	<p>Насос с армированным шлангом для высоких давлений. Производительность: до 65 м³/ч Давление: до 15 бар.</p>	<p>Перистальтический насос для низких давлений. Производительность: до 20 м³/ч Давление: до 3 бар.</p>	<p>Специальный насос с малой производительностью. Производительность: до 200 л/ч Давление: 1,5 бар.</p>

Дополнительное оборудование

Датчик разрыва шланга, демпфер пульсаций, система вакуумирования, тележка.

СЕРИЯ DL

ОПТИМАЛЬНАЯ КОМБИНАЦИЯ РОЛИКОВ И НАПРАВЛЯЮЩИХ



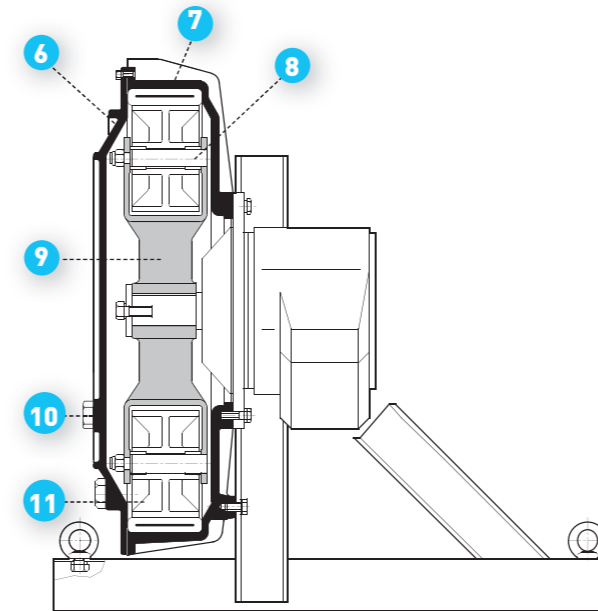
- 1 **Патрубок для залива масла.** Пластик. Лёгкое заполнение без пролива. Также может использоваться в качестве смотрового окна и для вакуумной подкачки (для насосов серии DL).
- 2 **Крышка.** Чугун FGL-250. Упрощённое обслуживание и подъём: имеет проушину для подъёма.
- 3 **Ролик.** Чугун FGL-250. Ролик смонтирован на композитном самосмазывающемся кольце. Это обеспечивает свободное вращение ролика на протяжении всего срока службы насоса.
- 4 **Герметичный заполненный маслом корпус.** Чугун FGL-250. Постоянно обеспечивает смазку рабочего шланга и отводит тепло, выделяющееся при трении о шланг. Конструкция требует минимального количества смазки, таким образом уменьшая стоимость жизненного цикла.
- 5 **Шланг.** Натуральный каучук NR, EPDM, NBR или EPX. Выполняет перекачивание или дозирование при давлении до 15 бар, при этом ограничивая скорость потока жидкости.
- 6 **Сливная пробка.**
- 7 **Заглушка для перепускного клапана.** Пластик. Защищает корпус насоса от избыточного внутреннего давления.
- 8 **Направляющая для шланга.** Сталь E24. Увеличивает длину сдвигания шланга роликом, таким образом увеличивая срок службы шланга.
- 9 **Зажимной хомут.** Цинк или нержавеющая сталь. Обеспечивает необходимую герметичность и быстрое крепление.
- 10 **Смотровое окно для контроля уровня масла.** Пластик. Эффект увеличительного стекла для простого контроля уровня масла.

Характеристики

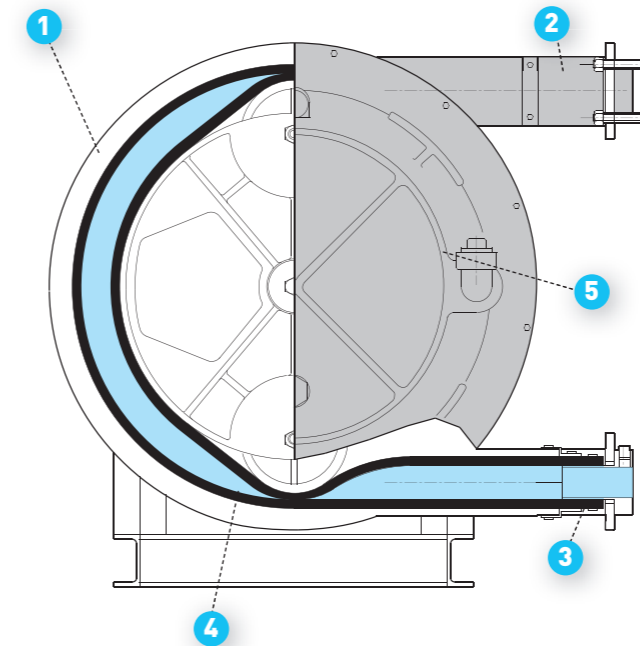
- Минимальная производительность: 44 л/ч
- Максимальная производительность: 20 м³/ч
- Максимальное давление: 15 бар
- Максимальная температура при длительной эксплуатации: 110 С°
- Высота всасывания: 9 м в.с.
- Максимальная относительная плотность: 2
- Максимальная вязкость: 40 000 сантипуаз

СЕРИЯ DSC

ШЛАНГ С ВЫСОКОЙ ПРОПУСКНОЙ СПОСОБНОСТЬЮ



- 1 **Шланг:** каучук NR, EPDM, NBR.
- 2 **Фланец:** нержавеющая сталь.
- 3 **Вкладыш:** нержавеющая сталь 304L или пропилен, или сталь А37.
- 4 **Ролики:** чугун FGL-250.
- 5 **Патрубок для заливки масла**
- 6 **Крышка:** чугун FGL-250.
- 7 **Статор:** FGL-250.
- 8 **Ось ролика.**
- 9 **Ротор:** чугун FGL-250.
- 10 **Пробка,** до уровня которой насос заполняется маслом
- 11 **Сливная пробка**

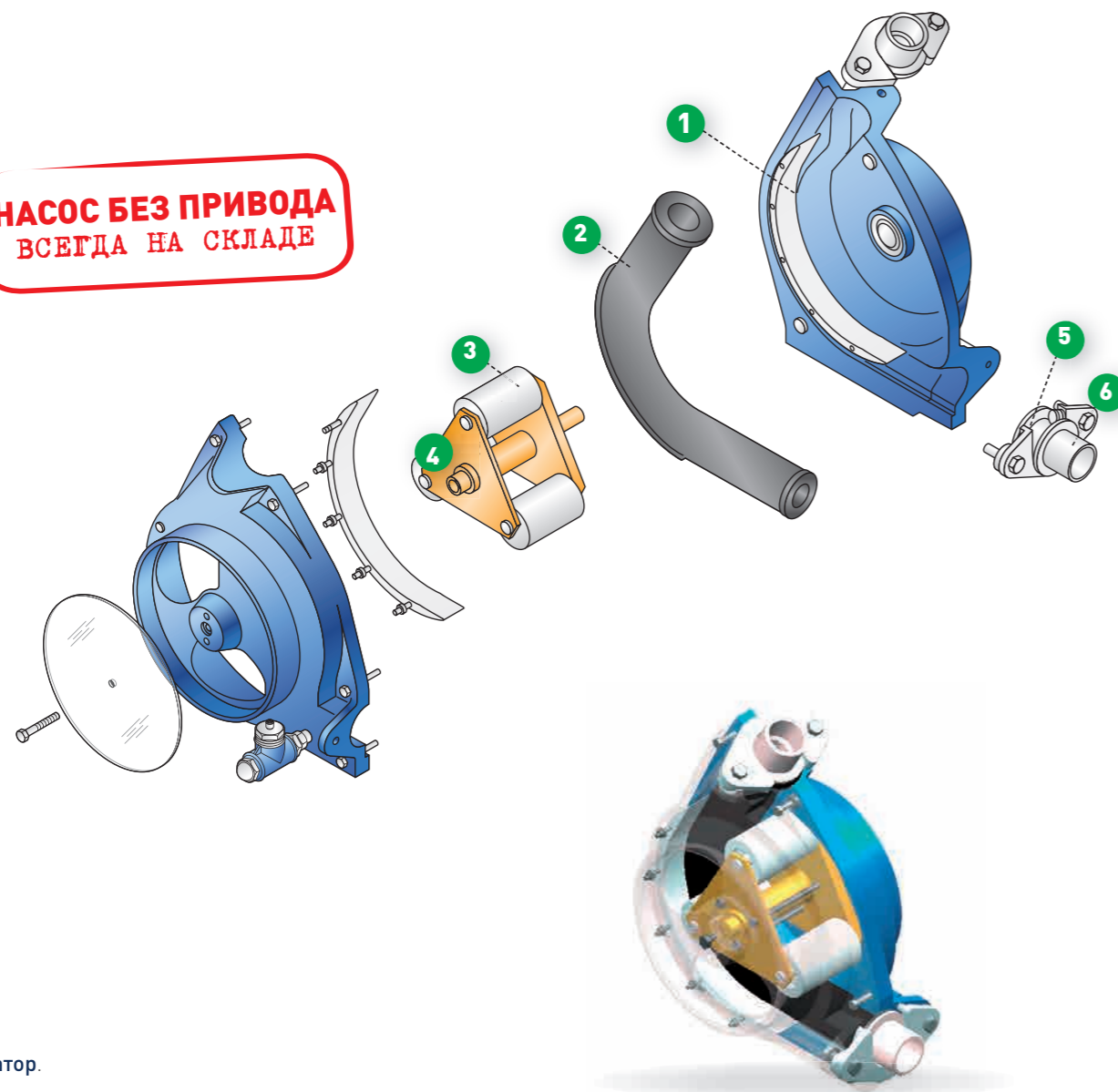


Характеристики

- Минимальная производительность: 3,1 м³/ч
- Максимальная производительность: 65 м³/ч
- Максимальное давление: 15 бар
- Максимальная температура: 110 С°
- Высота всасывания: 9 м в.с.
- Максимальная относительная плотность: 2
- Максимальная вязкость: 40 000 сантипуаз

СЕРИЯ Z УМЕНИШИТЕ ЭКСПЛУАТАЦИОННЫЕ РАСХОДЫ

**НАСОС БЕЗ ПРИВОДА
ВСЕГДА НА СКЛАДЕ**



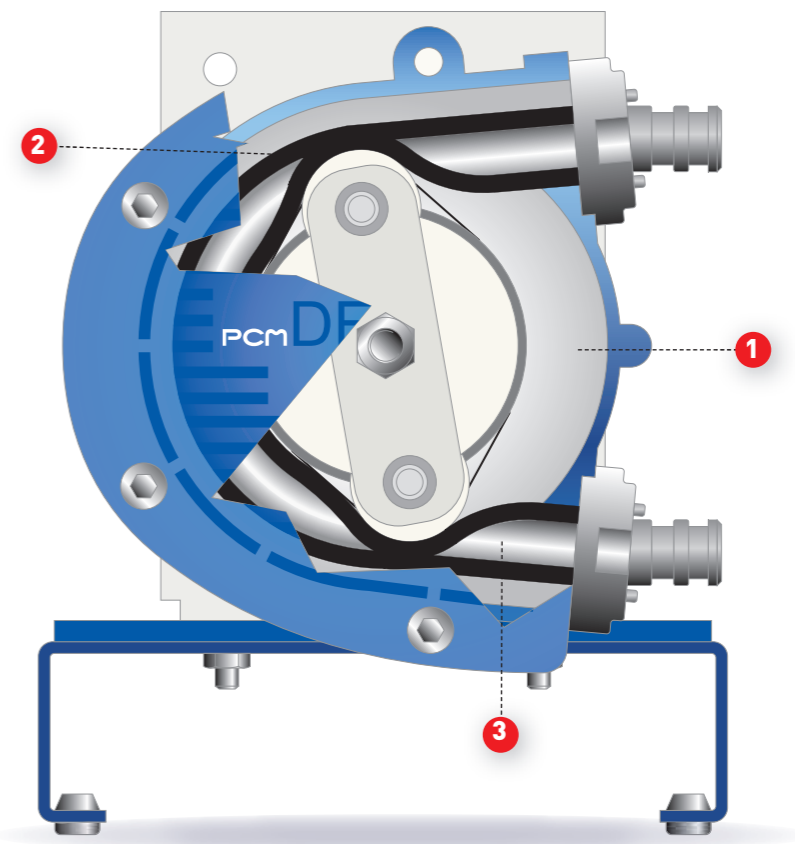
- 1 Статор.
- 2 Шланг. Большой выбор материалов для максимально широкого диапазона применений. Полихлоропрен (CR), Хлорсульфированный полиэтилен (CSM), Этилен-пропилен-диеновый мономер (EPDM), Натуральный каучук (NR), Силикон (SIL), Термопластик (TPA).
- 3 Ролики.
- 4 Ротор.
- 5 Контрфланец.
- 6 Соединительная втулка.

Характеристики

- Максимальная относительная плотность: 1,8
- Минимальная производительность: 40 л/ч
- Максимальная производительность: 20 м³/ч
- Максимальное давление: 3 бара
- Максимальная температура: 120 С°
- Высота всасывания: 5 м в.с.
- Максимальная вязкость: 15 000 сантипуаз

СЕРИЯ PMA ПРАВИЛЬНОЕ РЕШЕНИЕ ДЛЯ ПЕРЕКАЧИВАНИЯ И ДОЗИРОВАНИЯ В ПРОМЫШЛЕННОСТИ

**НАСОС БЕЗ ПРИВОДА
ВСЕГДА НА СКЛАДЕ**



- 1 Пластиковый статор (PVF)
Для наилучшей защиты от коррозии.
- 2 Шланг: Неопрен или термопластик.
- 3 Гибкий шланг, легко заменить.

Характеристики

- Минимальная производительность: 14 л/ч
- Максимальная производительность: 200 л/ч
- Максимальное давление: 1.5 бар
- Максимальная температура: 120 С°
- Высота всасывания: 5 м в.с.
- Максимальная плотность: 2
- Максимальная вязкость: 1800 сантипуаз

ОТРАСЛИ ПРОМЫШЛЕННОСТИ И ПРИМЕНЕНИЕ



» Охрана окружающей среды

Сточные воды, шлам, известковое молоко, полимеры, хлорид железа, химические реагенты.



» Машиностроение

Смеси масло-вода, масла, смазочные материалы, латекс, жидкие отходы.



» Химическая промышленность

Клеи, краски, лаки, полимеры, десульфуризация отработанных газов, производство волокон, коллоидный кремнезём, синтетические моющие средства.



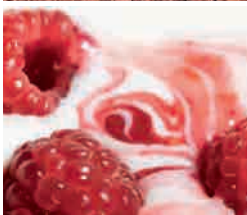
» Новые энергетические технологии

Топливо, биодизель, сусло, барда, смеси уголь-вода, урановая пульпа.



» Горнодобывающая промышленность

Минеральные растворы, взрывчатые средства, полимеры, продукты сгорания, пульпа, суспензии, цементные растворы, строительные растворы, красители, эмали, горные отходы.



» Пищевая промышленность

Отходы скотобоен, сырная масса, красители, фруктовое/овощное пюре, сиропы, соусы, крема.



» Целлюлозно-бумажная промышленность

Минеральные растворы (коалин, тальк, бентонит, карбонат кальция, диоксид титана), связующие (крахмал, казеин, АКД, ПВС, КМЦ, латекс), добавки (удерживающие агенты, диспергаторы, оптические отбеливатели), полимеры.



» Нефтегазовая промышленность

Буровые растворы.