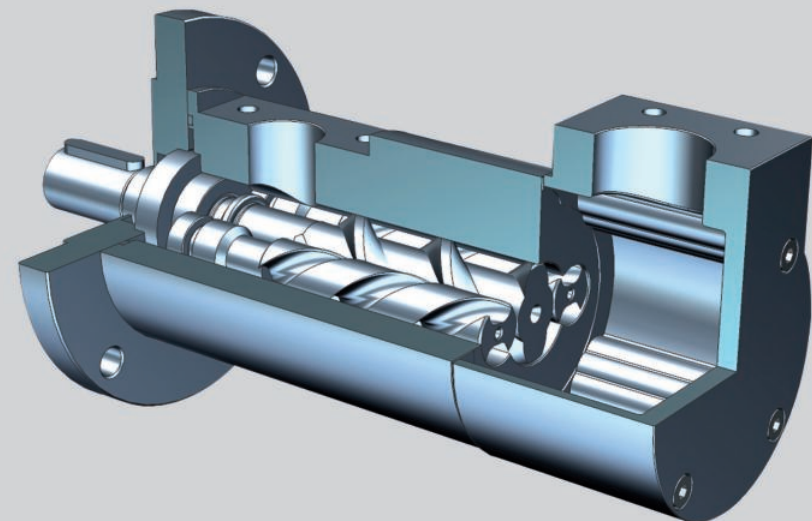
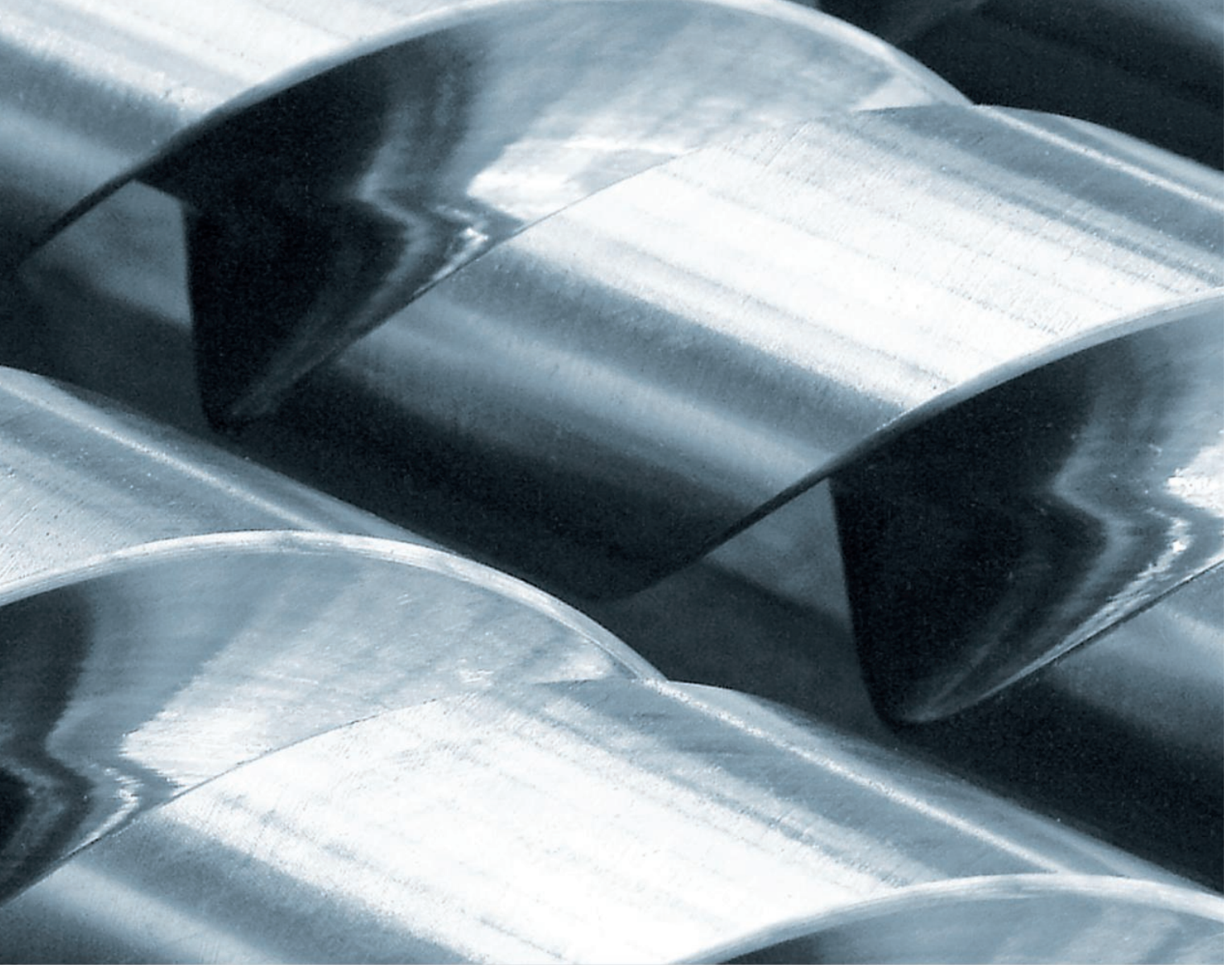


**Leistritz**

LEISTRITZ PUMPEN GMBH

***Leistritz Screw Pumps & Systems***

***Leistritz Schraubenspindelpumpen & Systeme***



**L3NL**

**Schmierölpumpe/**

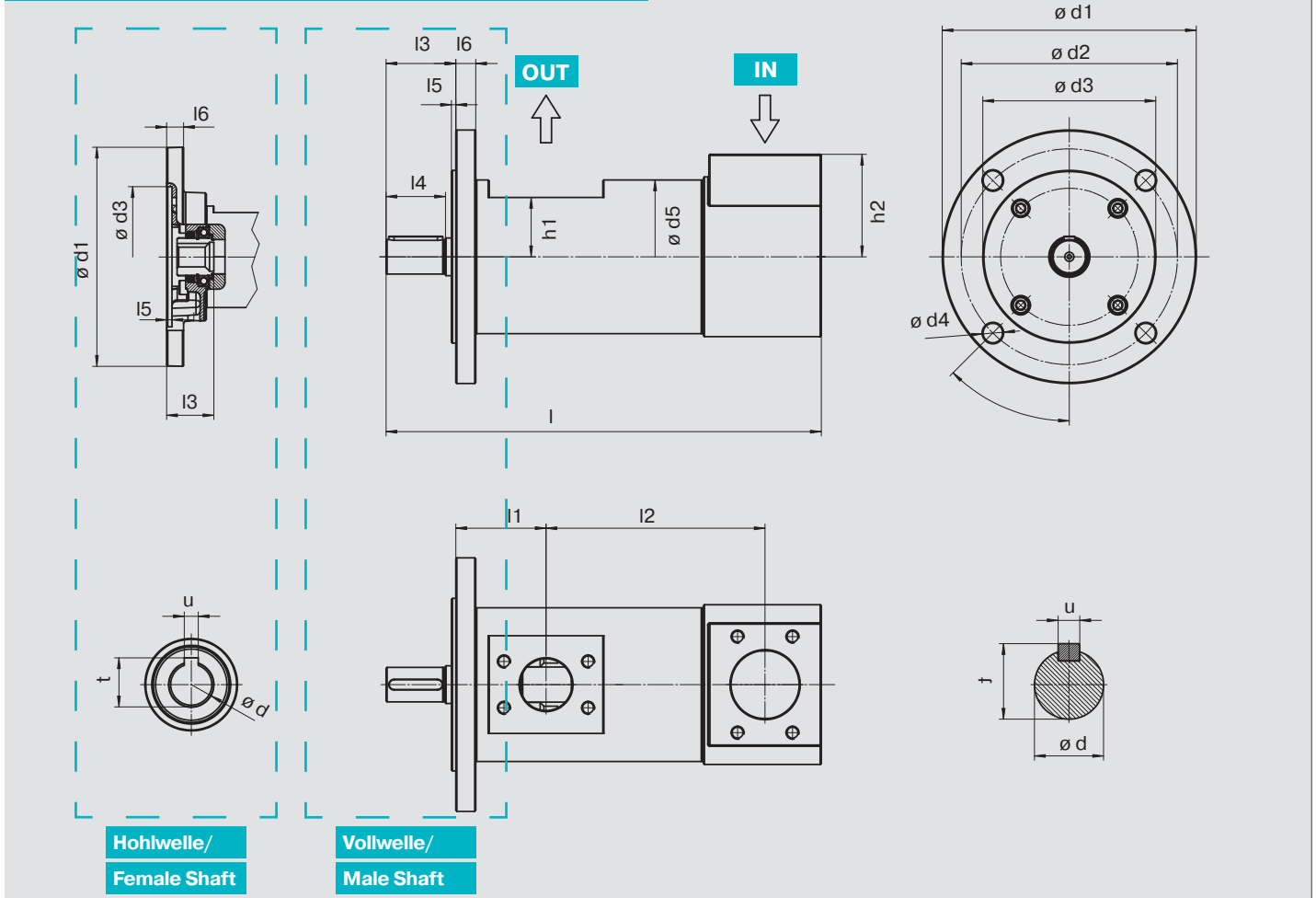
**Lube Oil Pump**



# L3NL

## Maßblatt/ Dimensional Drawing

### MASSBLATT/DIMENSIONAL DRAWING L3NL



	Baugröße/ Pump Size	Flansch/Flange							Pumpe/ Pump		Druckflansch/ Discharge			Saugflansch/Suction			Welle/Shaft				
		l6	l5	$\varnothing d3$	$\varnothing d2$	$\varnothing d1$	$\varnothing d4$	a1	l	$\varnothing d5$	OUT	l1	h1	IN	l2	h2	l3	l4	$\varnothing d$	u	t
Hohlwelle/ Female Shaft	20 - IEC63	12	4	95	115	140	9	45°	157	50	1/2" BSP	57	25	1/2" BSP	78,5	26	25	N/A	11	4,2	12,8
	20 - IEC71	11	4	110	130	160	9,5	45°	156	50	1/2" BSP	56	25	1/2" BSP	78,5	26	33,5	N/A	14	5,2	16,1
	20 - IEC80	10	5	130	165	200	11	45°	175	50	1/2" BSP	75	25	1/2" BSP	78,5	26	42	N/A	19	6,5	21,7
	25 - IEC71	15,5	4	110	130	160	9,5	45°	179	65	1/2" BSP	58	27,5	3/4" BSP	87	27	32,5	N/A	14	5,2	16,2
	25 - IEC80	12,5	4,5	130	165	200	10,5	45°	182	65	1/2" BSP	64	27,5	3/4" BSP	87	27	42,5	N/A	19	6,5	21,9
	32 - IEC80	15,7	5	130	165	200	12	45°	241,7	94	1" SAE - 3000	84,7	41	1 1/4" SAE - 3000	123	55	43,7	N/A	19	6,5	21,9
	32 - IEC90	14,7	5	130	165	200	12	45°	241,7	94	1" SAE - 3000	84,7	41	1 1/4" SAE - 3000	123	55	52,7	N/A	24	8,5	27,3
Vollwelle/ Male Shaft	40	13	4	125	160	188	14	45°	258,5	108	1 1/4" SAE - 3000	69	46,5	1 1/2" SAE - 3000	149,5	65	42,5	36	19	6	21,5
	45	19	4	125	160	188	14	45°	310,5	122,5	1 1/2" SAE - 3000	75,4	51,5	2" SAE - 3000	190,1	85	64,5	55	32	10	35
	55	18,5	4	160	200	235	18	45°	338	142,5	2" SAE - 3000	83,5	55	2 1/2" SAE - 3000	202,5	95	64,5	55	32	10	35
	60	18,5	4	160	200	235	18	45°	374,5	153	2 1/2" SAE - 3000	83,5	63	3" SAE - 3000	228,5	105	65,5	55	32	10	35
	70	19,5	4	200	250	300	22	45°	507	178	3" SAE - 3000	94,5	73	3 1/2" SAE - 3000	279	110	65,5	55	32	10	35

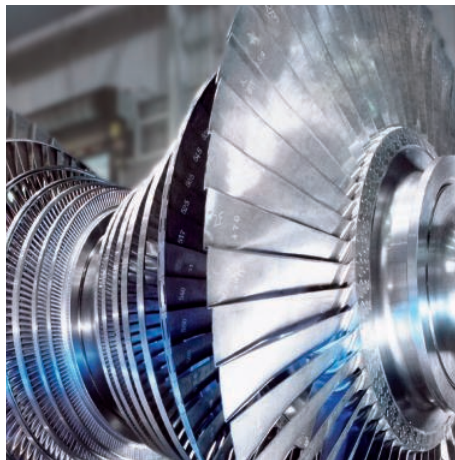
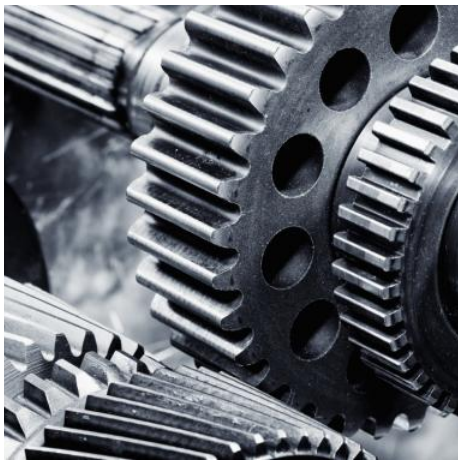
### Anwendungen - Förderstrom und Leistungstabelle/ Applications - Performance Flow and Power Data

#### EINSATZGEBIETE L3NL

Die Leistritz Schraubenspindelpumpe der Baureihe L3NL ist eine dreispindelige, einflutige, selbstansaugende Verdrängerpumpe für den Niederdruckbereich bis 16 bar. Sie dient der Förderung von schmierenden Medien, ohne abrasive Bestandteile. Verwendung findet Sie als (Haupt-) Schmieröl-, Transfer-, Regel-, Hydraulik-, Kühlöl-, Zirkulationspumpe für Dieselmotoren, Verdichter, Gas-, Dampf- und Wasserturbinen und Getrieben.

#### APPLICATIONS L3NL

The Leistritz L3NL Screw Pump is a three spindle, self-priming positive displacement pump for low pressure applications up to 16 bar suitable for none abrasive fluids and good lubricity. Use as (main-) lube oil-, transfer-, control oil-, hydraulic-, cooling/circulating pump for diesel engines, compressors, gas-, steam- and water turbines and gearboxes.



#### FÖRDERSTROM UND LEISTUNGSTABELLE/PERFORMANCE FLOW AND POWER DATA L3NL

Drehzahl 1450 1/min - Viskosität 21 cSt/ Speed 1450 rpm - Viscosity 21 cSt							
Bau- größe/ Pump Size	Steigung/ Pitch	Q l/[min]			P [kW]		
		5 bar	10 bar	15 bar	5 bar	10 bar	15 bar
20	20	4,7	4,5	4,2	0,07	0,12	0,16
20	28	6,6	6,2	5,9	0,1	0,17	0,23
20	40	9,4	8,9	8,5	0,15	0,24	0,33
20	48	11,2	10,7	10,2	0,18	0,29	0,39
25	40	14,6	13,9	13,2	0,22	0,36	0,5
25	50	18,3	17,4	16,6	0,28	0,45	0,62
32	36	21,6	20,5	19,5	0,31	0,51	0,72
32	44	26,4	25,1	23,9	0,38	0,62	0,87
32	48	28,8	27,3	26	0,41	0,68	0,95
32	64	38,4	36,5	34,7	0,55	0,91	1,27
40	45	42,1	40,1	38,1	0,58	0,97	1,37
40	56	52,4	49,8	47,5	0,72	1,21	1,71
40	68	63,7	60,5	57,6	0,87	1,47	2,07
40	80	74,9	71,2	67,8	1,02	1,73	2,44

Drehzahl 1450 1/min - Viskosität 21 cSt/ Speed 1450 rpm - Viscosity 21 cSt							
Bau- größe/ Pump Size	Steigung/ Pitch	Q l/[min]			P [kW]		
		5 bar	10 bar	15 bar	5 bar	10 bar	15 bar
45	64	75,9	72,1	68,7	1,02	1,73	2,45
45	76	90,1	85,6	81,5	1,21	2,06	2,91
45	90	106,7	101,4	96,6	1,43	2,44	3,45
45	108	128	121,7	115,9	1,72	2,93	4,13
55	76	134,6	127,9	121,8	1,75	3,03	4,3
55	86	152,3	144,7	137,8	1,99	3,42	4,86
55	95	168,2	159,9	152,3	2,19	3,78	5,37
55	108	191,2	181,7	173,1	2,49	4,3	6,11
60	108	227,6	216,3	206	2,94	5,08	7,23
60	120	252,9	240,3	228,9	3,26	5,65	8,04
70	108	309,8	294,4	280,4	3,93	6,85	9,78
70	120	344,2	327,1	311,6	4,36	7,61	10,86
70	140	401,5	381,6	363,5	5,09	8,88	12,68



# Betriebsdaten - Werkstoffe - Pumpenprogramm/ Performance Data - Materials - Screw Pump Program

## BETRIEBSDATEN L3NL

Aufstellung:	trocken
Baugröße:	20, 25, 32, 40, 45, 55, 60, 70
Anschlüsse:	BSP/SAE 3000
Drehzahl:	1500 1/min
Drehrichtung:	rechtsdrehend
Fördermenge:	4 bis 400 l/min
Betriebsdruck:	bis zu 16 bar
Saugdruck:	-0,2 bis 0,5 bar
Viskosität:	10 – 100 cSt
Umgebungstemperatur:	-10° bis +60°C
Mediumtemperatur:	0° - 80°C

## PERFORMANCE DATA L3NL

Installation:	dry
Size:	20, 25, 32, 40, 45, 55, 60, 70
Connections:	BSP/SAE 3000
Shaft Speed:	1500 rpm
Shaft Rotation:	clockwise
Flow:	4 up to 400 l/min
Outlet Pressure:	up to 16 bar
Inlet Pressure:	-0.2 up to 0.5 bar
Viscosity:	10 – 100 cSt
Ambient Temperature:	-10° up to +60°C
Fluid Temperature:	0° - 80°C


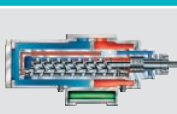
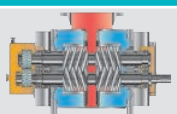
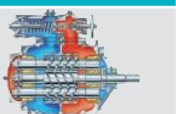

## WERKSTOFFE L3NL

Gehäuse:	Aluminium
Antriebsspindel:	Stahl
Laufspindel:	Grauguss
Wellenabdichtung:	Wellendichtring
Dichtungen:	NBR, FKM, EPDM

## MATERIALS L3NL

Casing:	Extruded Aluminum Alloy
Driving Spindle:	Steel
Side Spindles:	Cast Iron
Shaft Sealing:	Radial Shaft Seal
Seals:	NBR, FKM, EPDM

## LEISTRITZ PUMPENPROGRAMM/SCREW PUMP PROGRAM

Reihe/Series:	L2	L3	L4	L5	LPS
					
<b>Fördermenge Max. / Capacity Max.:</b>	900 m <sup>3</sup> /h/ 3,960 GPM	700 m <sup>3</sup> /h/ 3,100 GPM	5.000 m <sup>3</sup> /h/ 22,000 GPM	1.700 m <sup>3</sup> /h/ 7,500 GPM	5.000 m <sup>3</sup> /h/ 22,000 GPM
<b>Differenzdruck Max. / Differential Pressure Max.:</b>	16 bar/ 232 psi	280 bar/ 4,060 psi	150 bar/ 2,175 psi	10 bar/ 145 psi	150 bar/ 2,175 psi
<b>Viskosität Max. / Viscosity Max.:</b>	100.000 cSt	15.000 cSt	100.000 cSt	100.000 cSt	100.000 cSt
<b>Betriebstemperatur Max. / Pumping Temperature Max.:</b>	280°C/ 536°F	280°C/ 536°F	350°C/ 662°F	280°C/ 536°F	350°C/ 662°F

Weitere Leistungsdaten auf Anfrage/Exceeding operating conditions upon request.

LEISTRITZ PUMPEN GMBH  
Markgrafenstrasse 29-39  
D-90459 Nürnberg  
Tel.: +49 9 11/43 06 - 0  
Fax: +49 9 11/43 06 - 490  
E-Mail: [pumpen@leistritz.com](mailto:pumpen@leistritz.com)  
[www.leistritz.com](http://www.leistritz.com)

**Niederlassungen/Subsidiaries:**  
LEISTRITZ ITALIA SRL/ITALIA  
LEISTRITZ ADVANCED TECHNOLOGIES CORP./USA  
LEISTRITZ MACHINERY (TAICANG) CO., LTD./CHINA  
LEISTRITZ SEA PTE LTD/ SINGAPORE  
LEISTRITZ MIDDLE EAST FZE

Ihr Leistritz Partner/Your Leistritz Partner