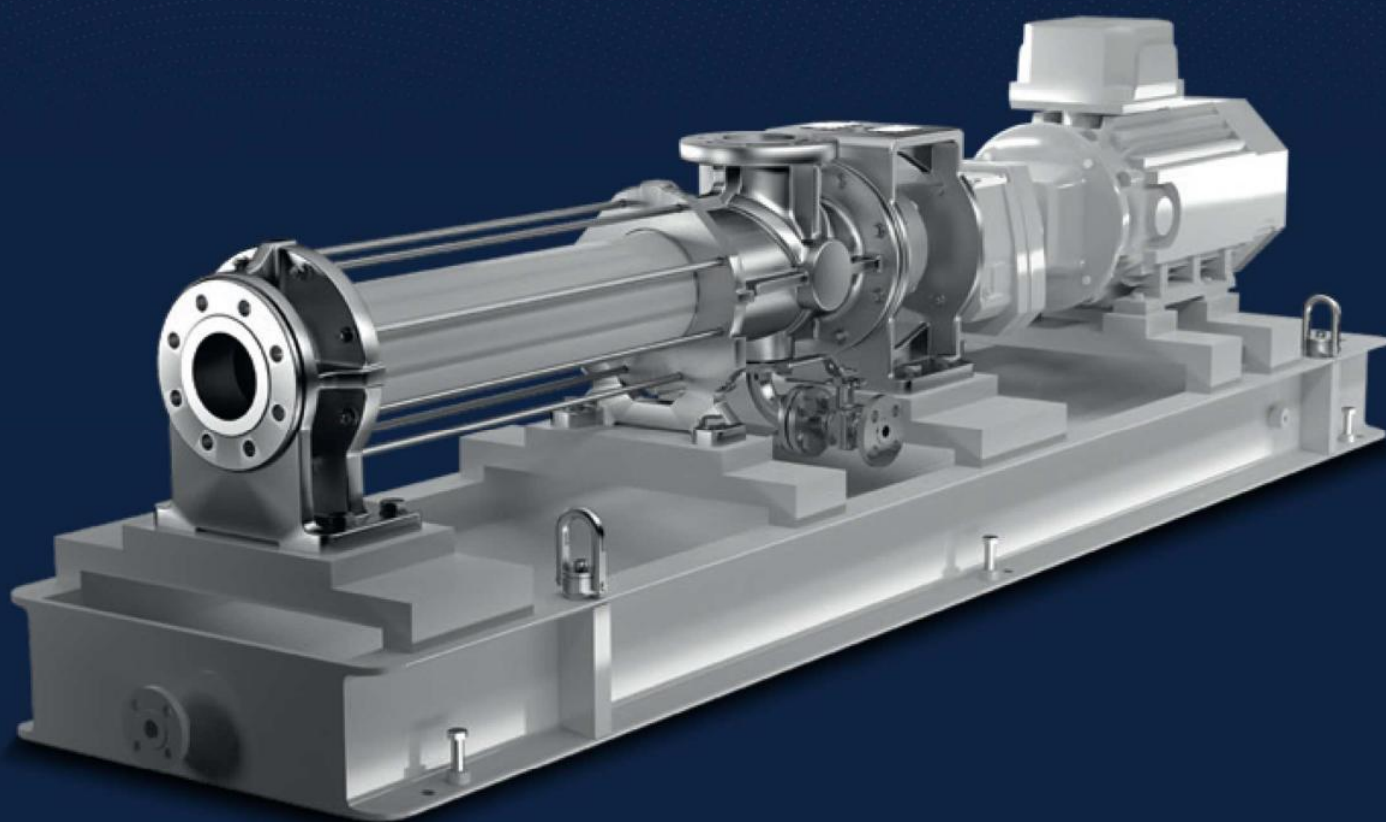


**SEEPEX.**  
ALL THINGS FLOW

# ДЛЯ ВЫСОКИХ СТАНДАРТОВ

## ГРУППА N

### BNA, API 676



BNA

# ОТВЕТСТВИЕ НДАРТУ API.

Сы SEEREX линейки VNA сконструированы в соответствии с существующими требованиями нефте-газовых отраслей и с существующими стандартами API

Максимальное давление в защитной оболочке как на всасывающей, так и на напорной стороне 50 бар. Фланцы соответствуют ASME B16.5.

1 VNA имеют износостойчивые корпуса, проработавшие в тяжелых условиях эксплуатации в соответствии с требованиями API, а части корпуса выполнены из суперкавалитовой стали.

Кроме того, компания SEEREX предлагает полностью соответствующий стандарту API 682 механические уплотнения с оптимизированным планом уплотнения. При производстве используются материалы ASTM. Насос может быть сконструирован для зон со взрывоопасными газами.

# ПОЧЕМУ НАСОСЫ SEEREX?

## ПРЕИМУЩЕСТВА

- Все технологические детали литые или обработаны - не требуются сварки.
- Уменьшенное количество документации
- Соответствует стандарту API
- Конструкция для тяжелых условий эксплуатации
- Стандартизованные компоненты насоса
- Приемлемые сроки производства

## ОПЦИОННО

- Литые детали по стандарту NORSOX
- Двигатели по IEC/IEE84/ NEMA
- Планы уплотнения оптимизированы для работы с объемными насосами.
- Устройство защиты от сухого хода
- Клаган ограничения давления в соответствии с стандартом API 520 и API 526

## КЛЮЧЕВЫЕ ФАКТОРЫ

- Подача: 0,3-110 м<sup>3</sup>/ч (1,32-484 гал/мин)
- Рабочее давление: до 24 бар (360 фунт/кв. дюйм)
- Давление корпуса: до 50 бар (720 фунт/кв. дюйм)

## ВСАСЫВАЮЩАЯ КАМЕРА

Максимальное допустимое давление корпуса 50 бар. Корпус имеет шаг поворота 90 градусов. Фланцы класса 300 или 150. Направил на патрубках: 2х стандарта API 676

## ФОНАРЬ

Выполнен из нержавеющей стали. Размеры камеры уплотнения в соответствии со стандартом API 610.

## ЭПЕНДИЯ

Фланец класса 150 или 300 2х API 676 стандарта

## ПРИВОД

Полнокапитальный редуктор с электрическим двигателем NEMA или IEC

Не на большое количество эластомеров 24 бара.

## ОСНОВАНИЕ

В соответствии со стандартом API по требованиям клиента.

## ДРЕНАЖНОЕ ПРИСОЕДИНЕНИЕ

Корпус 90 град., фланец 3/4"

## ТОРЦЕВОЕ УПЛОТНЕНИЕ

Полное соответствие стандарту API 682

