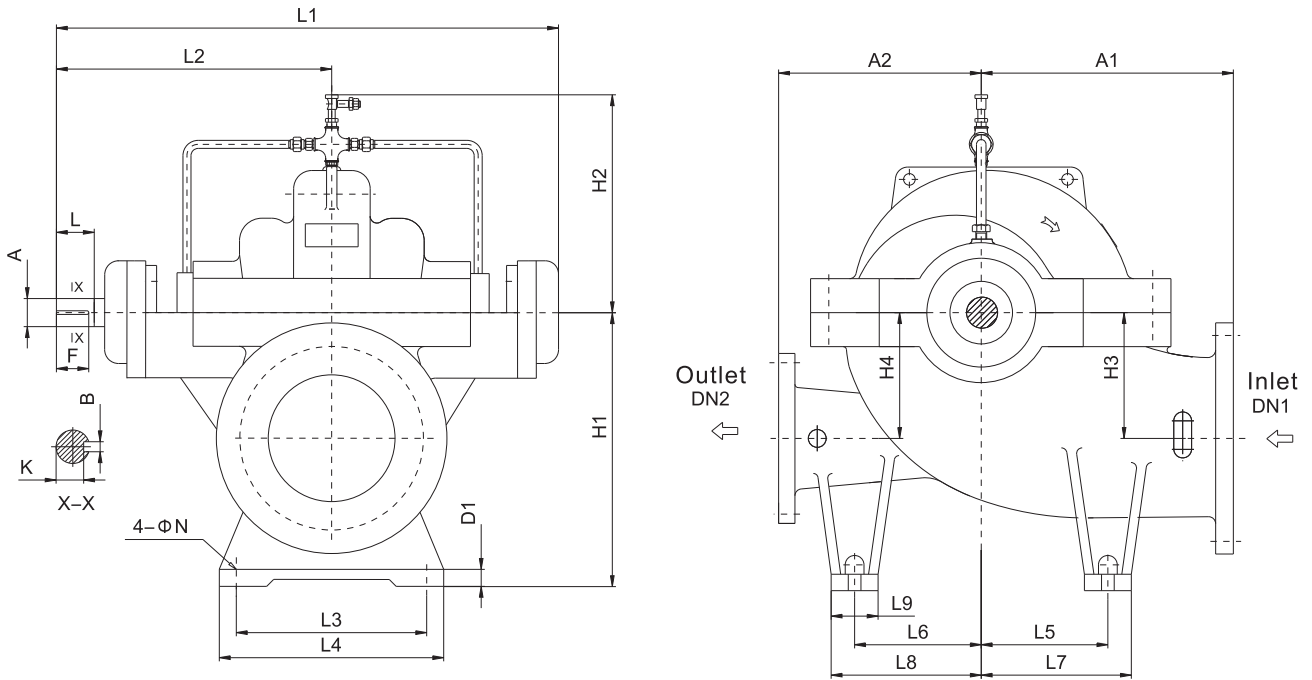


# Dimensions

## Bare Shaft Pump Dimensions

Direction of Rotation: Clockwise



Dimensions—Bare Shaft Pump (1/2)

Unit: mm, unless other wise stated

Model	A1	A2	H1	H2	H3	H4	L1	L2	L3	L4	L5	L6	L7	L8	L9	D1	N	A	L	B	K	F
NSC125-80-210	300	300	315	270	150	150	788.9	440.5	270	320	170	170	205	205	70	30	18	35	81.5	10	30	75
NSC125-80-270	300	300	315	269	150	150	788.9	440.5	270	320	170	170	205	205	70	30	18	35	81.5	10	30	75
NSC125-80-350	330	330	315	333	140	140	788.9	440.5	270	320	170	170	210	210	80	30	18	35	81.5	10	30	75
NSC150-100-250	330	330	355	328	170	170	788.9	440.5	270	320	200	200	240	240	80	30	18	35	81.5	10	30	75
NSC150-100-320	330	330	355	342	170	170	788.9	440.5	270	320	200	200	240	240	80	30	18	35	81.5	10	30	75
NSC150-100-400	370	370	355	260	170	170	788.9	440.5	270	320	200	200	245	245	90	30	18	35	81.5	10	30	75
NSC200-125-240	370	370	400	300	200	200	871	500	380	430	200	200	240	240	80	22	25	45	111.5	14	39.5	105
NSC200-125-300	370	370	400	325	200	200	871	500	380	430	225	225	265	265	80	22	25	45	111.5	14	39.5	105
NSC200-125-380	395	370	400	350	200	200	871	500	340	390	225	225	265	265	80	30	25	45	111.5	14	39.5	105
NSC200-125-480	450	450	400	389	200	200	871	500	340	390	280	280	320	320	80	30	25	45	111.5	14	39.5	105
NSC200-150-290	400	400	400	340	200	200	871	500	380	430	225	225	265	265	80	30	25	45	111.5	14	39.5	105
NSC200-150-360	400	400	400	380	200	200	871	500	380	430	225	225	265	265	80	30	25	45	111.5	14	39.5	105
NSC200-150-460	450	450	400	390	200	200	1006.1	569.3	430	480	280	280	320	320	80	30	25	55	112.7	16	49	100
NSC200-150-570	600	500	500	460	300	300	1006.1	569.3	430	480	350	350	400	400	100	30	25	55	112.7	16	49	100
NSC250-200-340	450	450	500	368	240	240	1006.1	569.3	430	480	280	280	320	320	80	25	25	55	112.7	16	49	100
NSC250-200-430	500	500	500	400	240	240	1006.1	569.3	430	480	280	280	325	325	90	30	25	55	112.7	16	49	100
NSC250-200-530	600	600	560	470	300	300	1110.8	637.3	430	480	350	350	400	400	100	30	25	65	143.2	18	58	135
NSC250-200-660	650	550	600	525	350	350	1110.8	637.3	440	520	350	350	400	400	100	30	25	65	143.2	18	58	135
NSC300-250-270	500	450	600	404	300	300	1006.1	569.3	430	480	300	270	340	310	80	30	25	55	112.7	16	49	100
NSC300-250-280	500	450	600	404	300	300	1006.1	569.3	430	480	300	270	340	310	80	30	25	55	112.7	16	49	100
NSC300-250-390	500	500	600	417	300	300	1110.8	637.3	430	480	350	350	400	400	100	42	25	65	143.2	18	58	135
NSC300-250-490	550	550	600	583	300	300	1316.5	737.5	520	600	350	350	400	400	100	35	25	75	143.5	20	67.5	135

## Dimensions—Bare Shaft Pump (2/2)

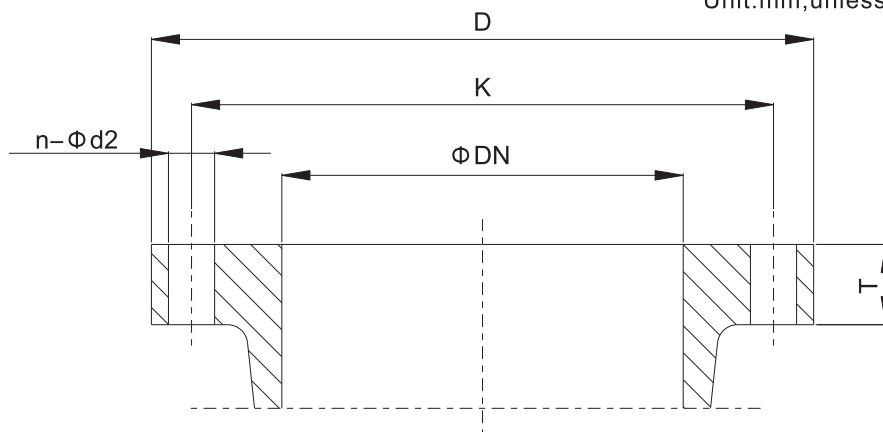
Unit: mm, unless other wise stated

Model	A1	A2	H1	H2	H3	H4	L1	L2	L3	L4	L5	L6	L7	L8	L9	D1	N	A	L	B	K	F
NSC300-250-610	650	550	630	640	350	350	1316.5	737.5	520	600	350	350	400	400	100	42	25	75	143.5	20	67.5	135
NSC300-250-780	700	600	750	600	400	400	1533	870	600	700	350	350	425	425	150	42	25	85	172.5	22	76	165
NSC350-300-310	600	520	630	465	300	300	1110.8	637.3	480	560	350	300	415	365	130	35	25	65	143.2	18	58	135
NSC350-300-330	600	520	630	465	300	300	1110.8	637.3	480	560	350	300	415	365	130	35	25	65	143.2	18	58	135
NSC400-300-450	650	550	700	590	350	350	1316.5	737.5	520	600	350	350	400	400	100	40	25	75	143.5	20	67.5	135
NSC400-300-570	700	650	710	530	350	350	1527	870	520	600	475	475	525	525	100	40	25	85	172.5	22	76	165
NSC400-300-700	700	650	750	530	400	400	1527	870	600	700	425	425	485	485	120	40	25	85	172.5	22	76	165
NSC400-350-360	670	570	670	513	350	350	1316.5	737.5	630	710	330	330	380	380	100	35	25	75	143.5	20	67.5	135
NSC400-350-380	670	570	670	513	350	350	1316.5	737.5	630	710	330	330	380	380	100	35	25	75	143.5	20	67.5	135
NSC400-350-520	700	650	750	535	400	400	1527	870	520	600	475	475	525	525	100	35	25	85	172.5	22	76	165
NSC450-450-350	700	550	700	520	370	370	1308.5	737.5	700	800	330	330	380	380	100	35	25	75	143.5	20	67.5	135
NSC500-300-920	900	900	850	615	400	400	1909	1088	780	940	500	500	620	620	240	40	42	115	210	32	104	180
NSC500-300-780	800	750	800	535	400	400	1900	1055	580	740	450	450	570	570	240	45	35	115	210	30	104	180
NSC500-400-400	765	600	785	537	420	400	1438.5	821.5	560	640	400	400	460	460	120	35	30	75	143.5	20	67.5	135
NSC500-400-420	765	600	785	537	420	400	1438.5	821.5	560	640	400	400	460	460	120	35	30	75	143.5	20	67.5	135
NSC500-400-540	700	700	820	600	420	420	1773	1009	780	940	400	400	520	520	240	40	35	100	210	28	90	180
NSC500-400-570	700	700	820	600	420	420	1468	821	780	940	400	400	520	520	240	40	35	75	143.5	20	67.5	135
NSC500-400-660	850	750	850	641	450	450	1773	1009	780	940	500	400	620	520	240	40	35	100	210	28	90	180
NSC500-400-675	850	750	850	641	450	450	1527	870	780	940	500	400	620	520	240	40	35	85	172.5	22	76	165
NSC600-400-740	990	800	1000	697	530	530	1773	1009	780	940	560	460	680	580	240	40	35	100	210	28	90	180
NSC600-400-850	1030	880	1000	600	500	500	2009	1138	880	1060	470	470	730	730	260	50	42	115	210	32	104	180
NSC600-500-520	1020	740	970	737	550	525	1790	984	780	940	360	360	480	480	240	40	35	80	142	22	71	130
NSC600-500-550	1020	740	970	737	550	525	1790	984	780	940	360	360	480	480	240	40	35	80	142	22	71	130
NSC600-500-580	1020	740	970	737	550	525	1790	984	780	940	360	360	480	480	240	40	35	80	142	22	71	130
NSC700-500-670	1050	950	1035	725	550	550	1773	1009	780	940	625	525	750	650	250	50	42	100	210	28	90	180
NSC700-500-940	1050	950	1150	695	650	650	2308	1225	980	1100	700	600	810	710	220	50	42	130	250	32	119	245
NSC700-600-600	1050	850	1100	800	610	610	1935	1090	780	940	725	575	850	700	250	50	42	100	210	28	90	180
NSC700-600-680	1150	850	1100	800	610	610	1935	1090	780	940	725	575	850	700	250	50	42	100	210	28	90	180
NSC700-600-740	1160	1100	1120	725	570	570	1909	1088	880	1060	630	630	760	760	260	50	42	115	210	32	104	180
NSC800-700-750	1315	1250	1250	870	710	680	2310	1278	1000	1250	725	725	875	875	300	60	42	120	210	32	109	200

Note: If require for the dimension of pump which is not shown in the above table, pls contact with CNP.

## Standard Flange Dimensions

Unit:mm,unless other wise stated



Note: Other flange designs are available on request

## Dimensions—Flange

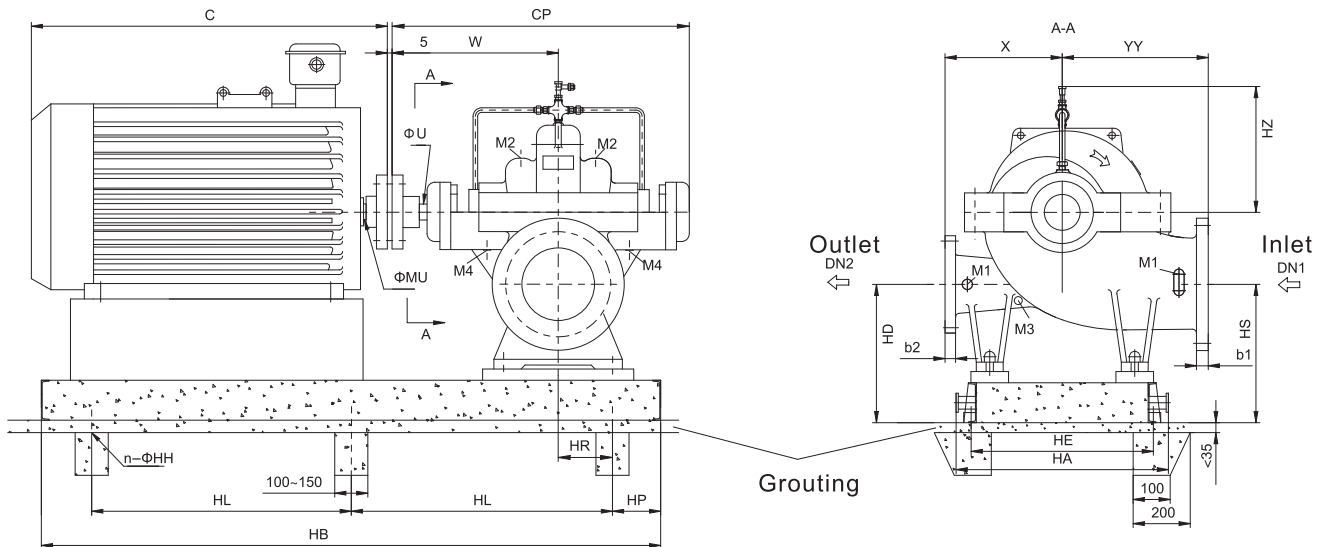
Model	ISO 7025/2 DIN2501	Suction flange						Discharge flange					
		DN	D(mm)	T(mm)	K(mm)	d2(mm)	n	DN	D(mm)	T(mm)	K(mm)	d2(mm)	n
NSC125-80-210 NSC125-80-270 NSC125-80-350	PN16	125	250	26	210	19	8	80	200	22	160	19	8
NSC150-100-250 NSC150-100-320 NSC150-100-400	PN16	150	285	26	240	23	8	100	220	24	180	19	8
NSC200-125-240 NSC200-125-300 NSC200-125-380 NSC200-125-480	PN16	200	340	30	295	23	12	125	250	26	210	19	8
NSC200-150-290 NSC200-150-360 NSC200-150-460 NSC200-150-570	PN16	200	340	30	295	23	12	150	285	26	240	23	8
NSC250-200-340 NSC250-200-430 NSC250-200-530	PN16	250	405	32	355	28	12	200	340	30	295	23	12
NSC250-200-660	PN25	250	425	36	370	31	12	200	360	34	310	28	12
NSC300-250-270 NSC300-250-280 NSC300-250-390 NSC300-250-490 NSC300-250-610	PN16	300	460	32	410	28	12	250	405	32	355	28	12
NSC300-250-780	PN40	300	515	50	450	34	16	250	450	46	385	34	12
NSC350-300-310 NSC350-300-330	PN16	350	520	36	470	28	16	300	460	32	410	28	12
NSC400-300-450 NSC400-300-570	PN16	400	580	38	525	31	16	300	460	32	410	28	12
NSC400-300-700	PN25	400	620	48	550	37	16	300	485	40	430	31	16
NSC400-350-360 NSC400-350-380 NSC400-350-520	PN16	400	580	38	525	31	16	350	520	36	470	28	16
NSC500-400-400 NSC500-400-420	PN10	500	670	34	620	28	20	400	565	32	515	28	16
NSC450-450-350	PN10	450	615	35	565	28	20	450	615	35	565	28	20
NSC500-300-780	PN40	500	755	64	670	42	20	300	515	50	450	33	16
NSC500-300-920	PN25	500	730	56	660	36	20	300	485	38	430	30	16
NSC500-400-570 NSC500-400-675	PN10	500	670	34	620	28	20	400	565	32	515	28	16
NSC500-400-540	PN16	500	715	42	650	34	20	400	580	38	525	31	16
NSC500-400-660	PN25	500	730	52	660	37	20	400	620	48	550	37	16
NSC600-500-520 NSC600-500-550 NSC600-500-580	PN10	600	780	36	725	31	20	500	670	34	620	28	20
NSC600-400-740	PN16	600	840	48	770	37	20	400	580	38	525	31	16
NSC700-500-670	PN10	700	895	40	840	31	24	500	670	34	620	28	20
NSC700-500-940	PN25	700	960	60	875	43	24	500	730	52	660	37	20
NSC700-600-600 NSC700-600-680	PN10	700	895	40	840	31	24	600	780	36	725	31	20
NSC700-600-740	PN16	700	910	54	840	36	24	600	840	48	770	37	20
NSC800-700-750	PN10	800	1015	44	950	34	24	700	895	40	840	31	24

Note: If require flange which is in accordance with BS4504, ANSI B16.1 or other standards, pls specify.  
If require for the dimension of pump which is not shown in the above table, pls contact with CNP.

# Horizontal NSC Pump with Motor Dimensions (Standard)

Unit: mm, unless other wise stated

Direction of Rotation: Clockwise



After alignment fill baseplate with non-shrinking concrete Position of the terminal box is in accordance with the motor standard

Connect pipes without stress

Connections

M1: Pressure gauge G1/2    M2: Vent G1/2    M3: Drainage G1/2    M4: Leakage liquid drain G3/4

## Dimensions—Horizontal Arrangement (1/5)

Unit: mm, unless other wise stated

Model	Speed (r/min)	Power (KW)	Motor Size	Pump					Motor		Baseplate							Weight (Kg)						
				CP	U	W	YY	X	HZ	C	MU	HB	HP	HL	HD/HS	HA	HE	n	HH	HR	Pump	Motor	Baseplate	Total
NSC125-80-210	1480	1.5	90L	788.9	35	440.5	300	300	270	340	24	930	120	340	305	570	470	6	20	80	180	27	105	312
		3	100L							380	28	960	120	360	305	570	470	6	20	80	180	33	105	318
		4	112M							400	28	970	120	360	305	570	470	6	20	80	180	45	110	335
		5.5	132S							475	38	1020	120	390	305	570	470	6	20	80	180	61	110	351
	2980	15	160M							605	42	1140	120	450	305	570	470	6	20	80	180	106	120	406
		18.5	160L							605	42	1180	120	470	305	570	470	6	20	80	180	125	125	430
		22	180M							670	48	1190	120	470	305	570	470	6	20	80	180	152	120	452
		37	200L							775	55	1270	120	510	305	570	470	6	20	80	180	245	125	550
NSC125-80-270	1480	45	225M	788.9	35	440.5	300	300	269	815	55	1290	120	520	305	570	470	6	20	80	180	307	125	612
		3	100L							380	28	960	120	360	305	570	470	6	20	80	185	33	100	317
		4	112M							400	28	970	120	360	305	570	470	6	20	80	185	45	102	331
		5.5	132S							475	38	1020	120	390	305	570	470	6	20	80	185	61	104	349
		7.5	132M							515	38	1060	120	410	305	570	470	6	20	80	185	73	108	365
		11	160M							605	42	1140	120	450	305	570	470	6	20	80	185	103	111	398
	2980	15	160L							650	42	1180	120	470	305	570	470	6	20	80	185	130	116	430
		22	180M							670	48	1190	120	470	305	570	470	6	20	80	185	152	113	449
		37	200L							775	55	1270	120	510	305	570	470	6	20	80	185	245	117	546
		45	225M							815	55	1290	120	520	305	570	470	6	20	80	185	307	115	606
		55	250M							930	60	1390	120	570	305	600	500	6	20	80	185	378	120	682
		75	280S							1000	65	1460	120	610	305	670	540	6	20	80	185	550	129	863
90	280M	1050	65	1510	120	630	305	670	540	6	20	80	185	570	133	887								

Note: Dimensions and weight deviations subject to selected motor manufacturer are to be considered.

# Horizontal Arrangement Dimensions (2/5)

Unit: mm, unless other wise stated

Model	Speed (r/min)	Power (KW)	Motor Size	Pump						Motor		Baseplate										Weight (Kg)			
				CP	U	W	YY	X	HZ	C	MU	HB	HP	HL	HD/HS	HA	HE	n	HH	HR	Pump	Motor	Baseplate	Total	
NSC125-80-350	1480	5.5	132S	788.9	35	440.5	330	330	333	475	38	1020	120	390	315	570	470	6	20	80	205	61	106	373	
		7.5	132M							515	38	1060	120	410	315	570	470	6	20	80	205	73	109	388	
		11	160M							605	42	1140	120	450	315	570	470	6	20	80	205	103	112	421	
		15	160L							650	42	1180	120	470	315	570	470	6	20	80	205	130	117	453	
		18.5	180M							670	48	1190	120	470	315	570	470	6	20	80	205	165	114	485	
		22	180L							710	48	1240	120	500	315	570	470	6	20	80	205	180	117	503	
NSC150-100-250	1480	3	100L	788.9	35	440.5	330	330	328	380	28	960	120	360	325	600	500	6	20	80	220	33	106	357	
		4	112M							400	28	970	120	360	325	600	500	6	20	80	220	45	108	371	
		5.5	132S							475	38	1020	120	390	325	600	500	6	20	80	220	61	111	390	
		7.5	132M							515	38	1060	120	410	325	600	500	6	20	80	220	73	115	406	
		11	160M							605	42	1140	120	450	325	600	500	6	20	80	220	103	120	441	
		15	160L							650	42	1180	120	470	325	600	500	6	20	80	220	130	125	473	
	2980	22	180M							670	48	1190	120	470	325	600	500	6	20	80	220	152	122	492	
		37	200L							775	55	1270	120	510	325	600	500	6	20	80	220	245	127	590	
		45	225M							815	55	1290	120	520	325	600	500	6	20	80	220	307	126	651	
		55	250M							930	60	1390	120	570	325	600	500	6	20	80	220	378	132	728	
		75	280S							1000	65	1460	120	610	325	670	540	6	20	80	220	550	131	899	
		90	280M							1050	65	1510	120	630	325	670	540	6	20	80	220	570	136	924	
		110	315S							1240	65	1550	120	650	325	790	690	6	20	80	220	740	156	1114	
		132	315M							1310	65	1630	120	690	325	790	690	6	20	80	235	855	166	1251	
NSC150-100-320	1480	7.5	132M	788.9	35	440.5	330	330	342	515	38	1060	120	410	325	600	500	6	20	80	235	73	115	418	
		11	160M							605	42	1140	120	450	325	600	500	6	20	80	235	103	120	453	
		15	160L							650	42	1180	120	470	325	600	500	6	20	80	235	130	125	485	
		18.5	180M							670	48	1190	120	470	325	600	500	6	20	80	235	165	122	517	
		22	180L							710	48	1270	120	510	325	600	500	6	20	80	235	180	126	536	
		30	200L							775	55	1290	120	520	325	600	500	6	20	80	235	238	127	595	
	2980	55	250M							930	60	1390	120	570	325	600	500	6	20	80	235	378	132	740	
		75	280S							1000	65	1460	120	610	325	670	540	6	20	80	235	550	131	911	
		90	280M							1050	65	1510	120	630	325	670	540	6	20	80	235	570	136	936	
		110	315S							1240	65	1550	120	650	325	790	690	6	20	80	235	740	155	1125	
		132	315M							1310	65	1630	120	690	325	790	690	6	20	80	235	855	166	1251	
		200	315L							1310	65	1650	120	700	325	790	690	6	20	80	235	970	166	1366	
		11	160M							605	42	1140	120	450	325	600	500	6	20	80	245	103	121	462	
		15	160L							650	42	1180	120	470	325	600	500	6	20	80	245	130	126	494	
NSC150-100-400	1480	18.5	180M	788.9	35	440.5	370	370	260	670	48	1190	120	470	325	600	500	6	20	80	245	165	123	526	
		195	180L							710	48	1240	120	500	325	600	500	6	20	80	245	180	127	545	
		30	200L							775	55	1270	120	510	325	600	500	6	20	80	245	238	128	604	
		37	225S							820	60	1300	120	530	325	600	500	6	20	80	245	298	125	661	
		45	225M							847	60	1320	120	520	325	600	500	6	20	80	245	322	127	687	
		55	250M							930	65	1390	120	570	325	600	500	6	20	80	245	410	133	781	
	2980	7.5	132S							475	38	1140	150	420	360	600	500	6	20	110	295	61	128	483	
		7.5	132M							515	38	1180	150	440	360	600	500	6	20	110	295	73	132	499	
		11	160M							605	42	1260	150	480	360	600	500	6	20	110	295	103	138	535	
		15	160L							650	42	1300	150	500	360	600	500	6	20	110	295	130	144	568	
		18.5	180M							670	48	1310	150	500	360	600	500	6	20	110	295	165	141	600	
		22	180L							710	48	1360	150	530	360	600	500	6	20	110	295	180	146	620	
		45	225M							815	55	1410	150	550	360	600	500	6	20	110	295	307	149	750	
		55	250M							930	60	1510	150	600	360	600	500	6	20	110	295	378	156	828	
NSC200-125-240	1480	7.5	132M	871	45	500	370	370	300	475	38	1140	150	420	360	680	580	6	20	110	310	73	135	520	
		11	160M							605	42	1260	150	480	360	680	580	6	20	110	310	103	142	557	
		15	160L							650	42	1300	150	500	360	680	580	6	20	110	310	130	147	589	
		18.5	180M							670	48	1310	150	500	360	680	580	6	20	110	310	165	145	622	
		22	180L							710	48	1360	150	530	360	680	580	6	20	110	310	180	150	642	
		30	200L							775	55	1390	150	540	360	680	580	6	20	110	310	238	150	700	
	2980	37	225S							820	60	1420	150	560	360	680	580	6	20	110	310	298	147	757	
		55	250M							930	60	1510	150	600	360	680	580	6	20	110	310	378	163	853	
		75	280S							1000	65	1580	150	640	360	680	580	6	20	110	310	550	163	1025	
		90	280M							1050	65	1630	150	660	360	680	580	6	20	110	310	570	169	1051	
		110	315S							1240	65	1660	150	680	360	790	690	6	20	110	310	740	185	1237	
		132	315M							1310	65	1750	150	720	360	790	690	6	20	110	310	855	197	1364	
		200	315L							1310	65	1770	150	730	360	790	690	6	20	110	310	1080	197	1589	

Note: Dimensions and weight deviations subject to selected motor manufacturer are to be considered.

## Horizontal Arrangement Dimensions (3/5)

Unit: mm, unless other wise stated

Model	Speed (r/min)	Power (KW)	Motor Size	Pump						Motor		Baseplate								Weight (Kg)				
				CP	U	W	YY	X	HZ	C	MU	HB	HP	HL	HD/HS	HA	HE	n	HH	HR	Pump	Motor	Baseplate	Total
NSC200-125-380	1480	15	160L	871	45	500	395	370	350	650	42	1290	150	490	360	670	540	6	20	95	350	130	152	632
		18.5	180M							670	48	1290	150	490	360	670	540	6	20	95	350	165	149	664
		22	180L							710	48	1340	150	520	360	670	540	6	20	95	350	180	154	684
		30	200L							775	55	1370	150	530	360	670	540	6	20	95	350	238	155	743
		37	225S							820	60	1400	150	550	360	670	540	6	20	95	350	298	152	800
		45	225M							845	60	1430	150	560	360	670	540	6	20	95	350	322	154	826
		55	250M							930	65	1500	150	600	360	670	540	6	20	95	350	410	162	922
		75	280S							1000	75	1560	150	630	360	670	540	6	20	95	350	555	169	1074
		775	55							1370	150	530	360	790	690	6	20	95	390	238	161	789		
NSC200-125-480	1480	30	200L	871	45	500	450	450	389	820	60	1400	150	550	360	790	690	6	20	95	390	298	158	846
		37	225S							845	60	1430	150	560	360	790	690	6	20	95	390	322	160	872
		45	225M							900	65	1500	150	600	360	790	690	6	20	95	390	410	168	968
		55	250M							930	75	1560	150	630	360	790	690	6	20	95	390	555	176	1121
		75	280S							1050	75	1620	150	660	360	790	690	6	20	95	390	610	182	1182
		90	280M							1270	80	1680	150	690	360	790	690	6	20	95	390	750	192	1332
		110	315S							1340	80	1730	150	710	360	790	690	6	20	95	390	875	204	1469
		132	315M							605	42	1260	150	480	360	680	580	6	20	110	330	103	150	583
		650	42							1300	150	500	360	680	580	6	20	110	330	130	150	610		
NSC200-150-290	1480	18.5	180M	871	45	500	400	400	340	670	48	1310	150	500	360	680	580	6	20	110	330	165	160	655
		22	180L							710	48	1360	150	530	360	680	580	6	20	110	330	180	160	670
		30	200L							775	55	1390	150	540	360	680	580	6	20	110	330	238	170	738
		37	225S							820	60	1420	150	560	360	680	580	6	20	110	330	298	170	798
		45	225M							930	60	1440	150	570	360	680	580	6	20	110	330	322	170	822
		75	280S							1000	75	1510	150	600	360	670	540	6	20	110	365	410	175	935
		930	60							1440	150	570	360	680	580	6	20	110	330	322	170	822		
		670	48							1310	150	500	360	670	540	6	20	110	365	165	160	675		
		710	48							1360	150	530	360	670	540	6	20	110	365	180	160	690		
NSC200-150-360	1480	18.5	180M	871	45	500	400	400	380	775	55	1390	150	540	360	670	540	6	20	110	365	238	170	758
		22	180L							820	60	1420	150	560	360	670	540	6	20	110	365	298	170	818
		30	200L							930	60	1440	150	570	360	670	540	6	20	110	365	322	170	842
		37	225S							1000	75	1510	150	600	360	670	540	6	20	110	365	410	175	935
		45	225M							1000	75	1580	150	640	360	670	540	6	20	110	365	555	185	1090
		55	250M							775	55	1490	150	590	360	770	650	6	25	140	460	238	220	918
		75	280S							820	60	1520	150	610	360	770	650	6	25	140	460	298	230	988
		930	60							1540	150	620	360	770	650	6	25	140	460	322	230	1012		
		930	65							1610	150	650	360	770	650	6	25	140	460	410	235	1105		
NSC200-150-460	1480	30	200L	1006.1	55	569.3	450	450	390	1000	75	1680	150	690	360	770	650	6	25	140	460	555	250	1265
		37	225S							1050	75	1730	150	710	360	770	650	6	25	140	460	610	255	1325
		45	225M							1270	80	1790	150	740	360	770	650	6	25	140	460	750	280	1490
		55	250M							1340	80	1850	150	770	360	770	650	6	25	140	460	875	280	1615
		75	280S							1340	80	1900	150	800	360	820	700	6	25	140	460	960	280	1700
		930	65							1610	150	650	360	960	840	6	25	140	670	410	260	1338		
		1000	75							1680	150	690	360	960	840	6	25	140	670	555	285	1508		
		1050	75							1730	150	710	360	960	840	6	25	140	670	610	285	1563		
		1270	80							1790	150	740	360	960	840	6	25	140	670	750	300	1718		
NSC200-150-570	1480	132	315M	1006.1	55	569.3	600	500	460	1340	80	1850	150	770	360	960	840	6	25	140	670	875	320	1863
		200	315L							1340	80	1900	150	800	360	960	840	6	25	140	670	960	340	1968
		55	250M							1690	100	2590	150	760	380	960	840	8	25	140	670	1730	480	2878
		75	280S							775	55	1490	150	590	420	680	650	6	25	140	478	238	260	976
		90	280M							820	60	1520	150	610	420	680	650	6	25	140	478	298	260	1036
		110	315S							845	60	1540	150	620	420	680	650	6	25	140	478	322	260	1060
		132	315M							930	65	1610	150	650	420	680	650	6	25	140	478	410	280	1168
		200	315L							1000	75	1680	150	690	420	680	650	6	25	140	478	555	280	1313
		280	335(6KV)							1050	75	1730	150	710	420	680	650	6	25	140	478	610	280	1368
NSC250-200-340	1480	30	200L	1006.1	55	569.3	450	450	368	820	60	1530	150	610	420	820	700	6	25	150	568	298	260	1118
		37	225S							845	60	1550	150	620	420	820	700	6	25	150	568	322	260	1142
		45	225M							930	65	1620	150	660	420	820	700	6	25	150	568	410	280	1250
		55	250M							1000	75	1690	150	690	420	820	700	6	25	150	568	555	280	1395
		75	280S							1050	75	1740	150	720	420	820	700	6	25	150	568	610	280	1450
		90	280M							1340	80	1800	150	750	420	820	700	6	25	150	568	750	310	1620
		110	315S							1340	80	1850	150	770	420	820	700	6	25	150	568	875	310	1745
		132	315M							1340	80	1900	150	800	420	820	700	6	25	150	568	960	310	1830
		200	315L							820	60	1530	150	610	420	820	700	6	25	150	568	298	260	1118

Note: Dimensions and weight deviations subject to selected motor manufacturer are to be considered.

# Horizontal Arrangement Dimensions (4/5)

Unit: mm, unless other wise stated

Model	Speed (r/min)	Power (KW)	Motor Size	Pump						Motor		Baseplate										Weight (Kg)			
				CP	U	W	YY	X	HZ	C	MU	HB	HP	HL	HD/HS	HA	HE	n	HH	HR	Pump	Motor	Baseplate	Total	
NSC250-200-530	1480	75	280S	1110.8	65	637.3	600	500	470	1000	75	1760	150	730	440	960	840	6	25	150	710	555	280	1545	
		90	280M							1050	75	1810	150	750	440	960	840	6	25	150	710	610	280	1600	
		110	315S							1340	80	1870	150	780	440	960	840	6	25	150	710	750	350	1810	
		132	315M							1340	80	1920	150	810	440	960	840	6	25	150	710	875	350	1935	
		200	315L							1340	80	1970	150	830	440	960	840	6	25	150	710	960	350	2020	
		315	335(6KV)							1690	100	2670	150	790	460	960	840	8	25	150	710	1730	540	2980	
		355	400(6KV)							1860	110	2780	150	820	460	1070	950	8	25	150	710	2050	610	3370	
NSC250-200-660	1480	110	315S	1110.8	65	637.3	650	550	525	1340	80	1880	150	790	450	960	840	6	25	160	1020	750	360	2104	
		132	315M							1340	80	1930	150	810	450	960	840	6	25	160	1020	875	360	2229	
		200	315L							1340	80	1980	150	840	450	960	840	6	25	160	1020	960	360	2314	
		315	355(6KV)							1690	100	2680	150	790	450	960	840	8	25	160	1020	1730	560	3284	
		355	400(6KV)							1860	110	2790	150	830	450	1070	950	8	25	160	1020	2050	610	3654	
NSC300-250-280	1480	30	200L	1006.1	55	569.3	500	450	404	775	55	1490	150	590	460	820	700	6	25	140	650	238	270	1158	
		37	225S							820	60	1520	150	610	460	820	700	6	25	140	650	298	280	1228	
		45	225M							845	60	1540	150	620	460	820	700	6	25	140	65	322	280	1252	
		55	250M							930	65	1610	150	650	460	820	700	6	25	140	650	410	280	1340	
		75	280S							1000	75	1680	150	690	460	820	700	6	25	140	650	555	280	1485	
NSC300-250-390	1480	75	280S	1110.8	65	637.3	500	500	417	1000	75	1760	150	730	480	960	840	6	25	150	668	555	340	1563	
		90	280M							1050	75	1810	150	750	480	960	840	6	25	150	668	610	340	1618	
		110	315S							1340	80	1870	150	780	480	960	840	6	25	150	668	750	360	1778	
		132	315M							1340	80	1920	150	810	480	960	840	6	25	150	668	875	360	1903	
		200	315L							1340	80	1970	150	830	480	960	840	6	25	150	668	960	360	1988	
NSC300-250-490	1480	90	280M	1316.5	75	736.5	550	550	583	1050	75	1950	150	820	500	960	840	6	25	200	950	610	420	1980	
		110	315S							1340	80	2020	150	860	500	960	840	6	25	200	950	750	420	2120	
		132	315M							1340	80	2070	150	590	500	960	840	8	25	200	950	875	450	2275	
		200	315L							1340	80	2120	150	600	500	960	840	8	25	200	950	960	450	2360	
		315	355(6KV)							1690	100	28010	150	830	520	960	840	8	25	200	950	1730	620	3300	
		355	400(6KV)							1860	110	2920	150	870	520	1070	950	8	25	200	950	2050	720	3720	
NSC300-250-610	1480	132	315M	1316.5	75	736.5	650	550	640	1340	80	2070	150	590	500	1070	950	8	25	200	1125	875	440	2441	
		200	315L							1340	80	2120	150	600	500	1070	950	8	25	200	1125	960	440	2526	
		315	355(6KV)							1690	100	2850	150	850	520	1070	950	8	25	210	1125	1730	640	3496	
		560	400(6KV)							1860	110	2930	150	870	520	1070	950	8	25	210	1125	2430	740	426	
		630	450(6KV)							1900	120	3200	150	960	520	1170	1050	8	25	210	1125	3030	740	4896	
NSC300-250-780	1480	560	400(6KV)	1527	85	870	700	600	680	1860	110	3110	200	900	590	1070	950	8	30	200	1350	2430	920	4700	
		710	450(6KV)							1900	120	3370	200	990	590	1170	1050	8	30	200	1350	2170	950	4470	
		800	450(6KV)							1900	120	3370	200	990	590	1170	1050	8	30	200	1350	2280	1050	4680	
		1000	500(6KV)							1900	120	3630	200	800	590	1320	1200	8	30	200	1350	3960	1150	6460	
NSC300-250-270	1480	30	200L	1006.1	55	569.3	500	500	300	775	55	1490	150	590	460	820	700	6	25	140	650	238	270	1158	
		45	225M							845	60	1510	150	620	460	820	700	6	25	140	650	322	280	1252	
		55	250M							930	65	1610	150	650	460	820	700	6	25	140	650	410	280	1340	
NSC350-300-330	1480	55	250M	1110.8	65	637.3	600	520	465	930	65	1710	150	700	510	920	800	6	25	175	800	410	350	1560	
		75	280S							1000	75	1780	150	740	510	920	800	6	25	175	800	555	350	1705	
		90	280M							1050	75	1830	150	760	510	920	800	6	25	175	800	610	350	1760	
		110	315S							1340	80	1900	150	800	510	920	800	6	25	175	800	750	370	1920	
		132	315M							1340	80	1950	150	820	510	920	800	6	25	175	800	875	370	2045	
NSC350-350-310	1480	55	250M	1110.8	65	637.3	600	520	465	930	65	1950	150	820	510	960	840	6	25	175	800	410	350	1560	
		75	280S							1000	75	1950	150	820	510	960	840	6	25	175	800	555	350	1705	
		90	280M							1050	75	1950	150	820	510	960	840	6	25	175	800	610	350	1760	
		110	315S							1340	80	1950	150	820	510	960	840	6	25	175	800	750	370	1920	
		132	315M							1340	80	1950	150	820	510	960	840	6	25	175	800	875	370	2045	
NSC400-300-450	1480	90	280M	1316.5	75	736.5	650	550	590	1050	75	1960	150	830	530	960	840	6	25	200	1000	610	450	2060	
		110	315S							1340	80	2020	150	860	530	960	840	6	25	200	1000	750	450	2200	
		132	315M							1340	80	2070	150	590	530	960	840	8	25	200	1000	875	510	2385	
		200	351L							1340	80	2120	150	600	530	960	840	8	25	200	1000	960	510	2470	
		315	355(6KV)							1690	100	2860	150	850	570	960	840	8	25	210	1000	1730	690	3420	
		500	400(6KV)							1860	110	2940	150	880	570	1070	950	8	25	210	1000	2340	780	4120	

Note: Dimensions and weight deviations subject to selected motor manufacturer are to be considered.

# Horizontal Arrangement Dimensions (5/5)

Unit: mm, unless other wise stated

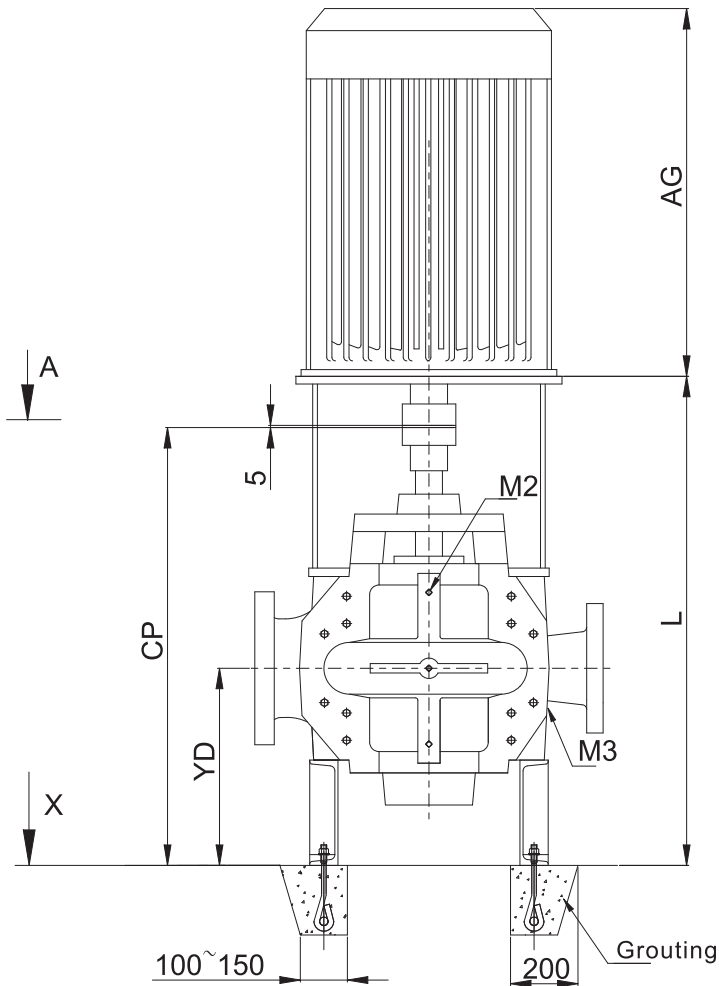
Model	Speed (r/min)	Power (KW)	Motor Size	Pump						Motor		Baseplate								Weight (Kg)				
				CP	U	W	YY	X	HZ	C	MU	HB	HP	HL	HD/HS	HA	HE	n	HH	HR	Pump	Motor	Baseplate	Total
NSC400-300-570	1480	200	315L	1527	85	870	700	650	530	1340	80	2270	150	650	600	1270	1090	8	30	210	1505	960	500	2940
		315	355(6KV)							1690	100	2990	150	890	600	1270	1090	8	30	210	1505	1730	790	4000
		560	400(6KV)							1860	110	3070	150	920	600	1270	1090	8	30	210	1505	2430	880	4790
		630	450(6KV)							1900	120	3330	150	1010	600	1270	1090	8	30	210	1505	3030	880	5390
NSC400-300-700	1480	315	355(6KV)	1527	85	870	700	650	530	1690	100	3030	200	870	620	1170	1050	8	30	200	1650	1730	810	4190
		560	400(6KV)							1860	110	3110	200	900	620	1170	1050	8	30	200	1650	2430	920	5000
		900	450(6KV)							1900	120	3370	200	990	620	1170	1050	8	30	200	1650	3460	950	6060
		1000	500(6KV)							2220	130	3630	200	1070	620	1170	1050	8	30	200	1650	3960	1050	6660
NSC400-350-360	1480	160	315L	1316.5	75	736.5	670	570	513	1340	80	2170	200	590	520	920	790	8	25	200	880	960	690	2530
		160	315L							1340	80	2170	200	590	520	920	790	8	25	200	880	960	690	2530
		110	315S							1340	80	2070	200	830	520	920	790	6	25	200	880	750	430	2060
NSC400-350-380	1480	90	280M	1316.5	75	736.5	670	570	513	1050	75	2010	200	800	520	920	790	6	25	200	880	610	350	1840
		110	315S							1340	80	2070	200	830	520	920	790	6	25	200	880	750	430	2060
		132	315M							1340	80	2120	200	570	520	920	790	8	25	200	880	875	460	2215
		200	315L							1340	80	2170	200	590	520	920	790	8	25	200	880	1080	690	2650
		315	355(6KV)							1690	100	2900	200	830	520	920	790	8	25	200	880	1730	660	3270
NSC400-350-520	1480	315	355(6KV)	1527	85	870	700	650	535	1690	100	2990	150	890	590	1260	1100	8	30	210	1350	1730	800	3880
		560	400(6KV)							1860	110	3070	150	920	590	1260	1100	8	30	210	1350	2430	900	4680
		800	450(6KV)							1900	120	3330	150	750	590	1260	1100	10	30	210	1350	3230	900	5480
NSC400-350-520	980	315	Y4005-6	1527	85	870	700	650	535	1860	110	3070	150	920	570	1260	1100	8	30	210	1350	2130	900	4380
		250	Y355L-6							1690	100	2420	150	700	570	1260	1100	8	30	210	1350	1800	900	4050
		200	Y355M-6							1690	100	2390	150	690	570	1260	1100	8	30	210	1350	1700	900	3950
		160	Y355M-6							1690	100	2390	150	690	570	1260	1100	8	30	210	1350	1600	900	3850
NSC500-400-400	980	110	Y315L-6	1438.5	75	821.5	765	600	537	1340	80	2230	200	610	590/570	1080	960	8	25	170	1200	1150	600	2950
		90	Y315M-6							1340	80	2180	200	590	590/570	1080	960	8	25	170	1200	1080	600	2880
		75	Y280S-6							1050	75	2010	200	800	590/570	1080	960	6	25	170	1200	990	600	2790
NSC500-400-420	980	160	Y355M-6	1438.5	75	821.5	765	600	537	1690	100	2350	200	650	610/590	1080	960	8	30	170	1200	1600	900	3700
		132	Y315L-6							1340	80	2230	200	610	590/570	1080	960	8	25	170	1200	1300	900	3400
		110	Y315L-6							1340	80	2230	200	610	590/570	1080	960	8	25	170	1200	1150	900	3250
		90	Y315M-6							1340	80	2180	200	590	590/570	1080	960	8	25	170	1200	1080	900	3180
NSC500-400-540	1480	1000	Y5006-4	1773	100	1009	700	700	600	2220	130	3850	300	800	620/620	1260	1150	10	30	210	1870	3690	1200	7160
		800	Y4506-4							1900	120	3600	300	1000	620/620	1180	1050	8	30	210	1870	3230	1200	6430
		500	Y4005-4							1860	110	3400	300	950	620/620	1180	1050	8	30	210	1870	2340	1100	5440
NSC500-400-570	980	315	Y4006-4	1468	100	821	700	700	600	1860	110	3200	300	900	620/620	1180	1050	8	30	210	1683	2130	1100	5230
		250	Y3555-6							1690	110	3000	300	850	620/620	1180	1050	8	30	210	1683	1880	1000	4880
		185	Y355L-6							1570	95	2500	300	650	620/620	1180	1050	8	30	210	1683	1400	700	4100
NSC500-400-660	1480	1400	Y50010-4	1773	100	1009	850	750	641	2220	130	3880	200	870	680	1360	1240	10	30	310	2400	4580	1300	8280
		1120	Y5007-4							2220	130	3880	200	870	680	1360	1240	10	30	310	2400	4110	1300	7810
		800	Y4507-4							1900	120	3620	200	800	680	1360	1240	10	30	310	2400	3230	1200	6830
NSC500-400-675	980	450	Y4505-6	1527	100	870	850	750	641	1940	130	3450	200	760	650	1360	1240	10	30	310	2160	2830	1200	6430
		355	Y4006-6							1860	110	3260	200	720	650	1360	1240	10	30	310	2160	2190	1200	5790
		250	Y355L-6							1690	100	2610	200	550	650	1360	1240	10	30	310	2160	1800	1200	5400

Note: Dimensions and weight deviations subject to selected motor manufacturer are to be considered. If require for the dimension of pump which is not shown in the above table, pls contact with CNP.



# Vertical NSC Pump with Motor (Standard) Dimensions

Unit: mm, unless other wise stated

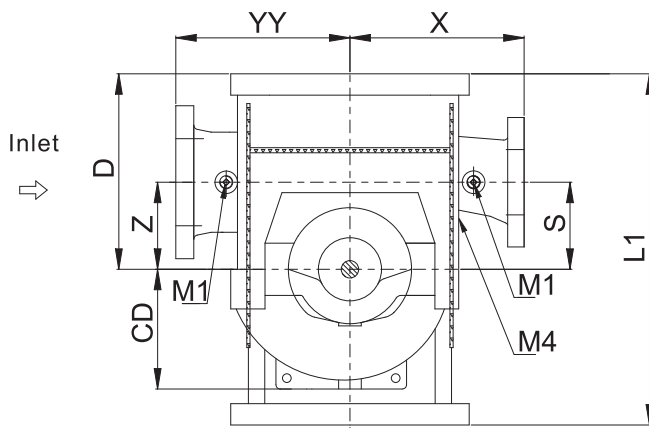


Direction of Rotation: Clockwise

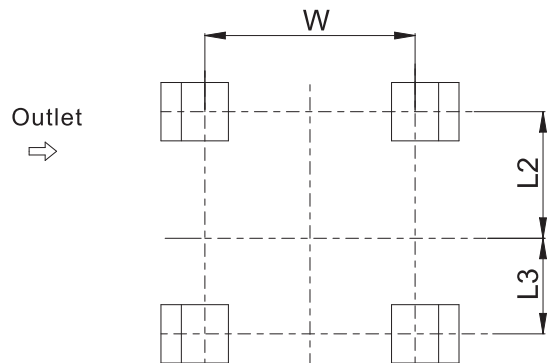
After alignment fill baseplate with non-shrinking concrete  
Position of the terminal box is in accordance with the motor standard.  
Connect pipes without stress

### Connections

- M1 Pressure gauge G1/2
- M2 Vent G1/2
- M3 Drainage G1/2
- M4 Leakage liquid drain G3/4



A-B



View X

Dimensions—Vertical Arrangement

Unit: mm, unless other wise stated

Model	Motor Size	Power (KW)	Dimensions													Installation
			CP	YY	X	S/Z	D	YD	CD	L	W	L1	L2	L3	AG	
NSC125-80-210	min. 100L	3	840	300	300	150	315	400	270	870	580/520	710	370	120	320	TB
	max. 200L	37								930					665	
NSC125-80-270	min. 132S	5.5	840	300	300	150	315	400	269	880	580/520	710	370	120	395	TB
	max. 280M	90								960					860	
NSC125-80-350	min. 160M	11	840	330	330	140	315	400	333	880	580/520	710	370	120	495	TB/TK
	max. 315L	160								990					1170	
NSC150-100-250	min. 132M	7.5	840	330	330	170	355	385	328	920	580/520	695	315	115	435	TB
	max. 280M	90								980					910	
NSC150-100-320	min. 160L	15	840	330	330	170	355	385	342	950	580/520	695	315	115	540	TB/TK
	max. 315L	200								1010					1170	
NSC150-100-400	min. 180L	22	840	370	370	170	355	385	260	950	580/520	695	315	115	600	TB
	max. 225M	55								980					705	
NSC200-125-240	min. 160M	11	875	370	370	200	400	400	300	990	560	855	360	210	495	TB/TK
	max. 315L	160								1070					1170	
NSC200-125-300	min. 180M	18.5	875	370	370	200	400	400	325	990	560	855	360	210	560	TB/TK
	max. 355M	250								1070					1400	
NSC200-125-380	min. 200L	30	875	395	370	200	400	400	350	990	560	855	360	210	665	TB/TK
	max. 355L	280								1070					1170	
NSC200-125-480	min. 225M	45	875	450	450	200	400	400	389	990	560	855	360	210	705	TB
	max. 315S	110								1050					1100	
NSC200-150-290	min. 180M	18.5	875	400	400	200	435	375	340	990	600	900	435	315	560	TB/TK
	max. 355L	280								1020					1400	
NSC200-150-360	min. 180M	18.5	875	400	400	200	435	375	380	990	600	900	435	315	560	TB
	max. 280S	75								1020					860	
NSC200-150-460	min. 280S	75	982	450	450	200	400	465	390	1125	600	900	435	315	860	TB/TK
	max. 315L	160								1155					1170	
NSC200-150-570	min. 315M	132	1002	600	500	300	500	465	460	1175	700	1060	460	315	1170	TK
	max. 355L	280								1175					1400	
NSC250-200-340	min. 225M	45	982	450	450	240	500	465	368	1125	700	1060	460	315	705	TB
	max. 280M	90								1125					910	
NSC250-200-430	min. 280S	75	982	500	500	240	500	465	400	1125	700	1060	460	315	770	TB/TK
	max. 315L	160								1155					1320	
NSC250-200-530	min. 280S	132	1134	600	500	300	560	505	470	1050	700	1120	520	315	860	TK
	max. 355L	315								1340					1400	
NSC250-200-660	min. 355L	315	1134	560	550	350	600	505	525	1340	700	1180	560	315	1400	TK/TJ
	max. 400(6KV)	500								/					1730	
NSC300-250-270	min. 200L	30	982	500	450	300	600	465	404	1095	700	855	360	210	665	TB
	max. 250M	55								1125					790	
NSC300-250-280	min. 200L	30	982	500	450	300	600	465	404	1095	700	855	360	210	665	TB
	max. 315S	110								1155					1100	
NSC300-250-390	min. 280M	90	1094	500	500	300	630	450	417	1235	850	1200	635	350	910	TB/TK
	max. 315L	200								1265					1170	
NSC300-250-490	min. 315L	160	1260	550	550	300	600	605	583	1430	840	1180	560	315	1030	TK/TJ
	max. 355(6KV)	315								/					2200	
NSC300-250-610	min. 355(6KV)	280	1280	650	550	350	630	605	640	/	860	1210	590	315	2200	TJ
	max. 400(6KV)	560								/					2300	
NSC350-300-310	min. 250M	55	1134	600	520	300	670	490	465	1275	865	1300	670	430	790	TB
	max. 315S	110								1305					1100	
NSC350-300-330	min. 250M	55	1134	600	520	300	670	490	465	1275	865	1300	670	430	790	TB/TK
	max. 315L	160								1305					1170	
NSC400-300-450	min. 315M	200	1260	650	550	350	700	605	590	1340	865	1250	630	315	1170	TK/TJ
	max. 400(6KV)	355								/					2300	
NSC400-350-360	min. 315S	110	1323	670	570	350	725	600	513	1500	834	1350	725	350	1100	TK
	max. 315L	160								1500					1170	
NSC400-350-380	min. 315S	110	1323	670	570	350	725	600	513	1500	834	1350	725	350	1100	TK
	max. 355M	250								1500					1400	

Note: Dimensions and weight deviations subject to selected motor manufacturer are to be considered. If require for the dimension of pump which is not shown in the above table, pls contact with CNP.

# Recommended Spare Parts

## 1. Recommended spare parts for commissioning

### Soft Packed Stuffing Box

Part No.	Part Name (Set)	Qty. of Pumps including Standby Pumps				
		1	2	3	4	5
		Qty. of Spare Parts				
02.11.003 02.13.001 02.13.002	Gland packing O-Ring Lip-type seal ring	1	2	3	4	5

### Mechanical Seal

Part No.	Part Name (Set)	Qty. of Pumps including Standby Pumps				
		1	2	3	4	5
		Qty. of Spare Parts				
02.08.001 04.02.017	Deep groove ball bearings Bearing circlip	1	2	3	4	5
02.13.001 02.13.002	O-Ring Lip-type seal ring	1	2	3	4	5
02.13.004	Mechanical seal	1	2	3	4	5

## 2. Recommended spare parts (per set) for 2 years operation (8000 hours per year)

### Soft Packed Stuffing Box

Part No.	Part Name	Qty. of Pumps including Standby Pumps				
		1	2	3	4	5
		Qty. of Spare Parts				
04.02.021 04.02.019 02.03.004 02.05.001	Shaft Bearing sleeve Round nut Circlip	-	-	-	1	1
04.02.004	Impeller	1	2	2	2	2
02.08.001 04.02.017	Deep groove ball bearing Bearing circlip	1	1	1	2	2
04.09.005	Gland	-	-	-	1	1
02.13.001 02.13.002	O-Ring Lip-type seal ring	1	2	3	4	5
02.11.003	Gland packing	4	8	12	16	20
04.02.012	Set neck ring	-	-	-	1	1
04.09.002	Lantern ring	-	-	-	1	1
04.09.001	Wear ring	1	1	1	2	2
02.12.004	Gasket	1	1	1	2	2
04.02.022	Shaft sleeve	1	1	1	2	2