

rotork®

Controls

Серия ROM и ROMрак



Четвертьоборотные
электрические приводы

Новый уровень управления потоками

Содержание

Раздел	Страница
Краткая информация о продукте	3
Привода серии ROM и ROMpak	4
Технические характеристики	5
Схемы подключения и дополнительное оборудование	6
Габаритные размеры	8



Компания Rotork является мировым лидером в автоматизации арматуры и управления потоками. Наши продукты и услуги помогают организациям по всему миру в повышении эффективности, в обеспечении безопасности и в защите окружающей среды.

Мы всегда стремимся к техническому совершенству, инновациям и высоким стандартам качества во всех сферах нашей деятельности. В результате наши сотрудники и продукты всегда впереди технологии управления потоками.

Бескомпромиссная надёжность является особенностью всего спектра наших продуктов, от флагманской серии электрических приводов до пневматических, гидравлических и электрогидравлических приводов, а также измерительных приборов, редукторов и других принадлежностей для монтажа на арматуру.

Компания Rotork стремится обеспечить первоклассную поддержку каждому клиенту на протяжении всего срока работы его предприятия, от первоначальных изысканий на месте до установки, технического обслуживания, проверки и ремонта. В нашей сети национальных и международных офисов инженеры постоянно работают, чтобы сохранить ваше доверие.

Роторк. Новый уровень управления потоками.

Краткая информация о продукции

Будучи одним из ведущих мировых производителей приводов, компания Rotork широко известна как поставщик высокотехнологичного и надёжного оборудования.

Вот уже на протяжении более 50 лет компания Rotork использует инновационные решения для проектирования надёжных, многоцелевых и прочных приводов арматуры и систем управления. Добавив серию ROM и ROMpak, Rotork дополнила своё предложение четвертьоборотных приводов с простой спецификацией для малогабаритной арматуры.

Серия приводов ROM и ROMpak:

- Малые размеры
- Компактность
- Малый вес
- Эффективная и простая передача
- Отсечной
- Силовое питание - однофазное, трёхфазное и постоянного тока
- Местное управление
- Коррекция чередования фаз *

* только ROMpak.



Привода серии ROM и ROMpak

Приводы ROM и ROMpak обеспечивают бесшумную и надёжную работу всех видов малогабаритной шаровой арматуры, заслонок, а также демпферов и вентиляционных заслонок. В стандартной комплектации они обеспечивают самоблокировку, местную индикацию и возможность ручного управления, а также широкий диапазон напряжений питания.

Характеристики:	ROM	ROMpak
Корпус	IP68 (Nema 4, 4x) Влагозащищённый - Пылезащищённый	IP68 (Nema 4, 4x) Влагозащищённый - Пылезащищённый
Материалы	Алюминиевый сплав	Алюминиевый сплав и пластик
Покрытие	Порошковая окраска	Порошковая окраска и аэрозольная

Двигатель

- Стандартный асинхронный двигатель, изолированный по классу F для приводов ROM-1 to ROM-6 и ROM-A.

Индикатор положения

- Все модели имеют индикацию положения на верхней крышке привода.

Ручной дублёр

- Конструкция без муфты сцепления, можно перемещать вручную без какого-либо рычага, сцепления или тормоза при потере питания.
- При работе электрического двигателя ручной дублёр не вращается, за исключением ROM-1 и ROM-A.

Зубчатая передача

- Зубчатая передача из высоколегированной стали обеспечивает самоблокировку во избежание обратного хода арматуры
- Зубчатая передача имеет заводскую смазку с широким температурным диапазоном.

Механические стопоры

- Настраиваемые снаружи механические стопоры реализованы в приводах ROM-2, 3, 4, 5 и 6.

Условия эксплуатации

- Окружающая температура: -30 до +70 °C
- Влажность: 30% до 95%.

Дополнительное оборудование

- Противоконденсатный нагреватель
- Дополнительные концевые выключатели
- Кабельные вводы M20 x1,5
- Выключатели по моменту*

* За исключением ROM-1 и ROM-A.

Сертификаты

- ISO 9001, CE

ROMpak

Серия приводов серии ROM расширена приводами серии ROMpak. Приводы ROMpak имеют встроенный блок управления с местным управлением, реле индикации состояния, изолированными схемами управления и поддерживают следующие платы управления Роторк: Folomatic, Pakscan и другие сетевые протоколы.

- Малые размеры, Компактность и Малый вес
- Ручной дублёр
- Настраиваемые снаружи механические стопоры*
- Кнопки местного управления (Местный/Дистанционный, Открыть/закрыть)
- Реле состояния
- Корректор чередования фаз
- IP68 (7м-72часа)
- 12/24 В DC, 110/220 В AC однофазный и 220/380/440 В AC трёхфазный*, 50 Гц и 60 Гц
- Механический индикатор положения и Светодиоды
- Работа при -30 до +70 .

* За исключением ROM-1 и ROM-A.

Дополнительное оборудование:

- Связь по цифровым протоколам: Pakscan, Profibus®, Modbus и Foundation Fieldbus®.
- CPT и Folomatic.

Рабочие напряжения:

ROM

	12 BDC	24 BDC	12 BAC	24 BAC	110 B/1	220 B/1	220 B/3	380 B/3	440 B/3
ROM-A	✓	✓	✓	✓	✓	✓	✗	✗	✗
ROM-1	✓	✓	✓	✓	✓	✓	✗	✗	✗
ROM-2,3	✓	✓	✓	✓	✓	✓	✓	✓	✓
ROM-4,5 и 6	✓	✓	✓	✓	✓	✓	✓	✓	✓

ROMpak

	12 BDC	24 BDC	12 BAC	24 BAC	110 B/1	220 B/1	220 B/3	380 B/3	440 B/3
ROMpak-A	✓	✓	✗	✗	✓	✓	✗	✗	✗
ROMpak-1	✓	✓	✗	✗	✓	✓	✗	✗	✗
ROMpak-2,3	✓	✓	✗	✗	✓	✓	✓	✓	✓
ROMpak-4,5 и 6	✓	✓	✗	✗	✓	✓	✓	✓	✓

Технические характеристики

Механические данные ROM и ROMpak

Модель	Вес (кг)	Ручной дублёр	Выход привода (мм)	Момент Нм/lbs.ft	Размеры монтажного основания по ISO5211
ROM-A	2.8	Рычаг	17/14	50/37	F05/F07
ROM-1	2.2	Рычаг	14/11/9	35/26	F03/F05
ROM-2	12	Штурвал	22/17	90/67	F07
ROM-3	12	Штурвал	22/17	150/110	F07
ROM-4	26	Штурвал	36	400/295	F10
ROM-5	26	Штурвал	36	500/370	F10
ROM-6	26	Штурвал	36	650/882	F10

Электрические данные

12V/24В - ROM и ROMpak*

№ Модели	Момент (Нм)	Скорость (сек./90°)	Мощность (Вт)	Скорость двигателя (обр./мин)		ТОК 12 В DC/ В AC (А)		ТОК 24 В DC/ В AC (А)	
				12 В	24 В	Ход	Пуск	Ход	Пуск
ROM-A	50	30	3.75	1,700	1,700	1.2	2.4	0.6	1.2
ROM-1	35	20	3.75	1,700	1,700	1.2	2.4	0.6	1.2
ROM-2	90	17	43	1,360	1,360	2.5	15	1.1	9
ROM-3	150	28	43	1,360	1,360	2.5	15	1.1	9
ROM-4	400	23	130	1,250	1,250	11	40	5.5	20
ROM-5	500	30	130	1,250	1,250	11	40	5.5	20
ROM-6	650	38	130	1,250	1,250	11	40	5.5	20

* Нет 12 / 24 В AC для ROMpak

Однофазный - ROM и ROMpak

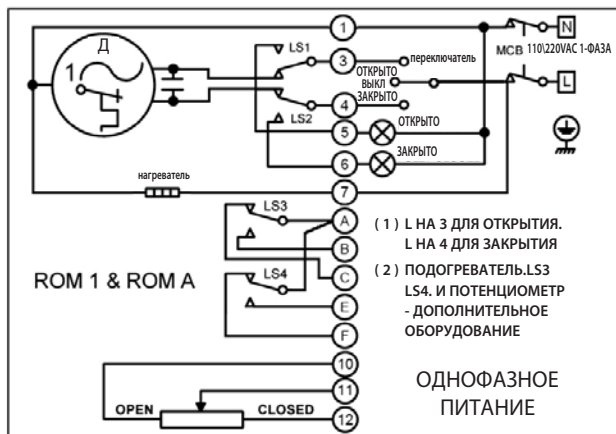
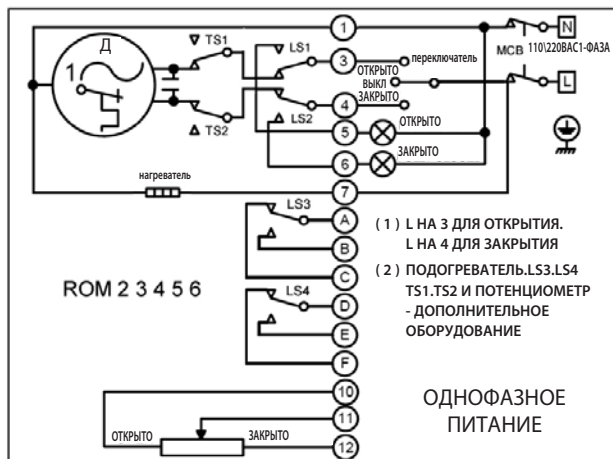
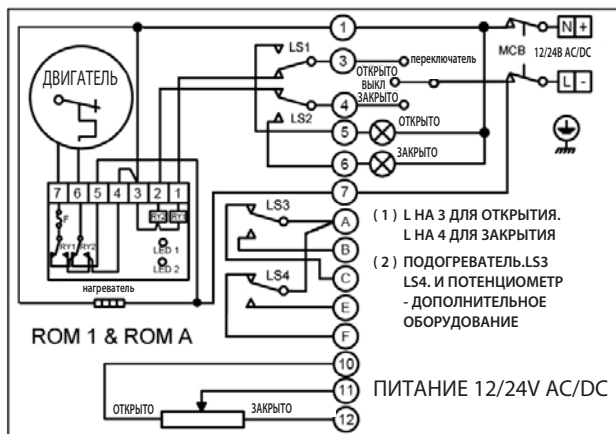
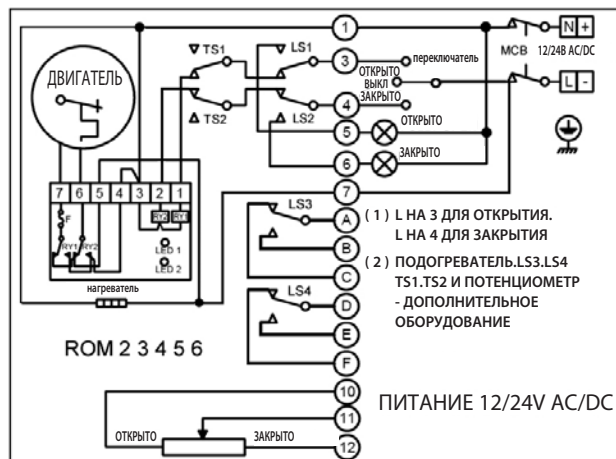
№ Модели	Момент (Нм)	Скорость (сек./90°)		Мощность (Вт)	Скорость двигателя (обр./мин)		ТОК 110 В (А)		ТОК 220 В (А)	
		50 Гц	60 Гц		50 Гц	60 Гц	Ход	Пуск	Ход	Пуск
ROM-A	50	22	19	5	2,300	2,710	0.22	0.25	0.15	0.19
ROM-1	35	15	13	5	2,300	2,710	0.22	0.25	0.15	0.19
ROM-2	90	17	15	43	1,360	1,600	0.85	1.6	0.35	0.85
ROM-3	150	28	24	43	1,360	1,600	0.85	1.6	0.35	0.85
ROM-4	400	20	17	150	1,430	1,690	1.9	6	0.5	2.22
ROM-5	500	26	22	150	1,430	1,690	1.9	6	0.5	2.22
ROM-6	650	33	28	150	1,430	1,690	1.9	6	0.5	2.22

Three-Phase - ROM and ROMpak

№ Модели	Момент (Нм)	Скорость (сек./90°)		Мощность (Вт)	Скорость двигателя (обр./мин)		ТОК 220 В (А)		ТОК 380 В (А)		ТОК 440 В (А)	
		50 Гц	60 Гц		50 Гц	60 Гц	Ход	Пуск	Ход	Пуск	Ход	Пуск
ROM-2	90	16	14	46	1,460	1,720	1	1.9	0.35	0.83	0.35	0.73
ROM-3	150	26	22	46	1,460	1,720	1	1.9	0.35	0.83	0.35	0.73
ROM-4	400	20	17	150	1,430	1,690	1.5	3.5	0.5	2	0.45	1.77
ROM-5	500	26	22	150	1,430	1,690	1.5	3.5	0.5	2	0.45	1.77
ROM-6	650	33	28	150	1,430	1,690	1.5	3.5	0.5	2	0.45	1.77

Схемы подключения и дополнительное оборудование

ROM Электрическая схема



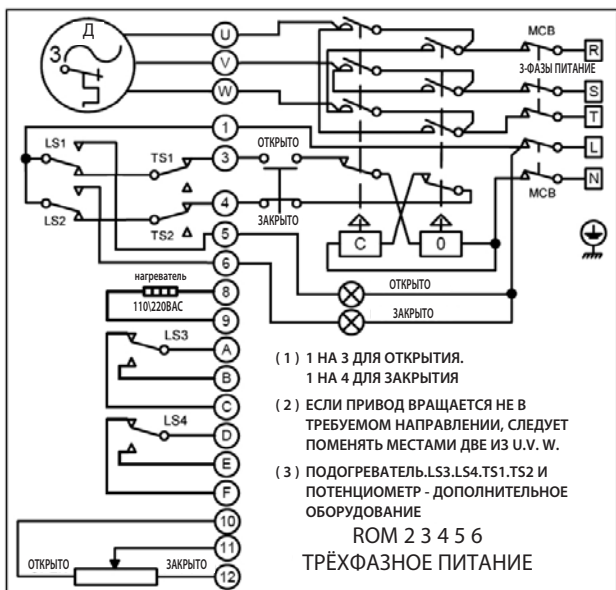
Дополнительное оборудование:

Выключатели по моменту

Кулачок нажимает на выключатели по моменту для защиты по крутящему моменту приводов ROM-2, 3, 4, 5 и 6.

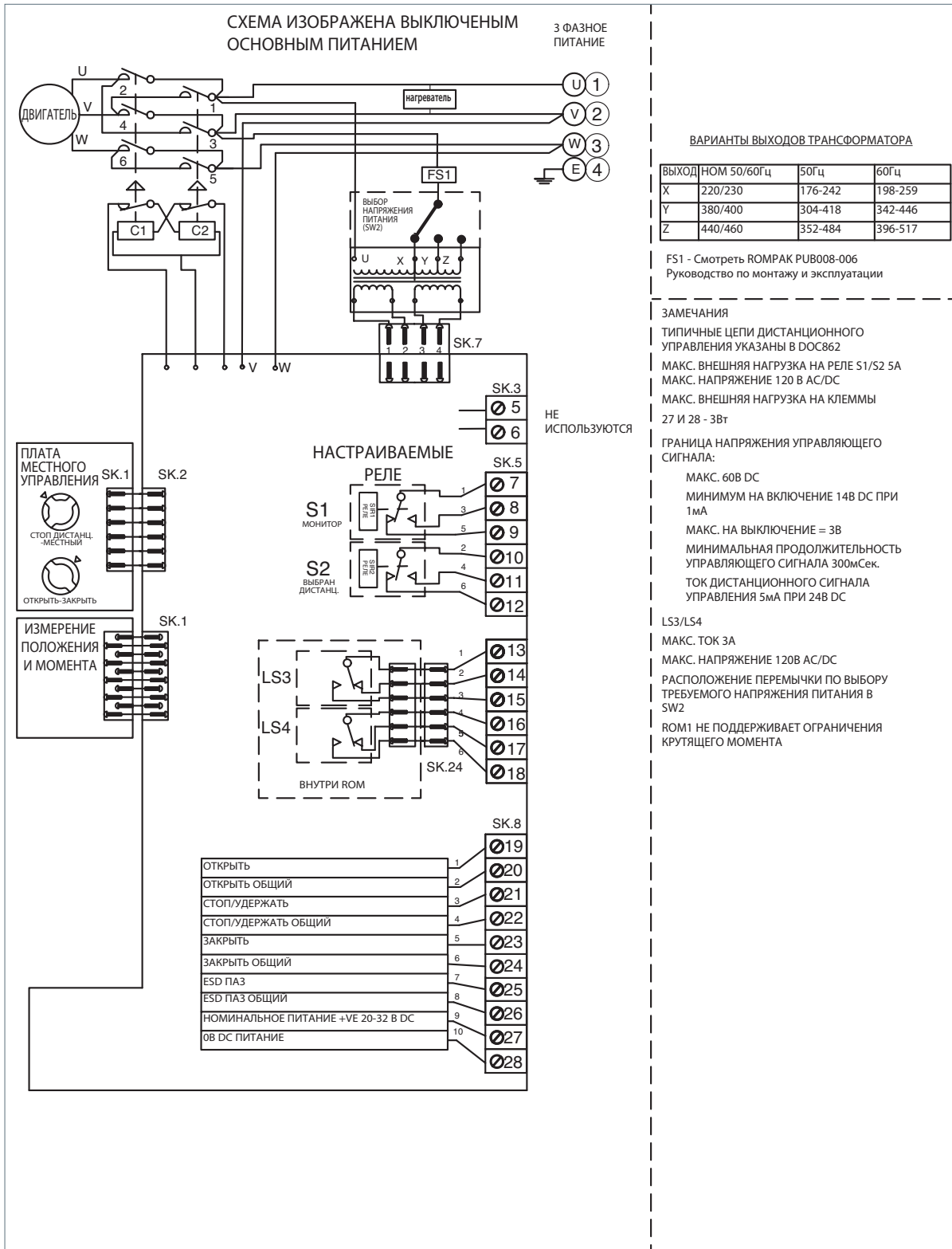
Противоконденсатный подогреватель

Этот подогреватель доступен для всех размеров.



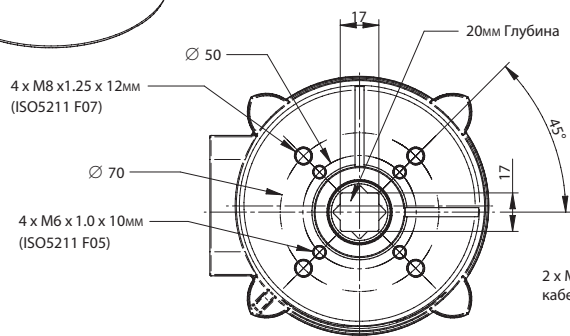
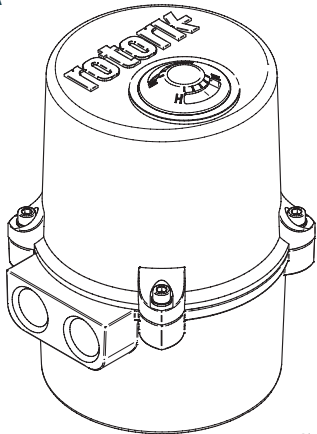
Схемы подключения и дополнительное оборудование

ROMpak 3-Phase Электрическая схема



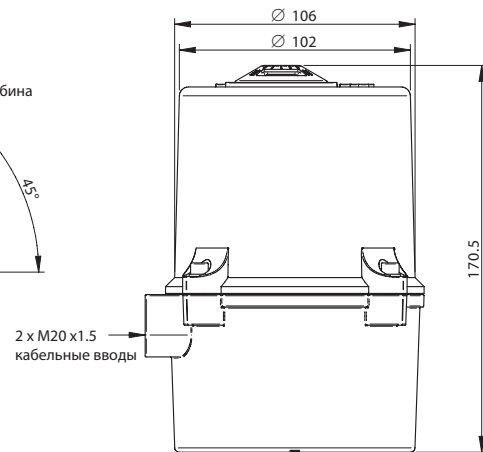
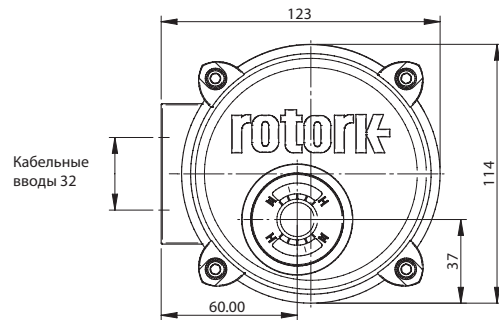
Габаритные размеры

ROM-A

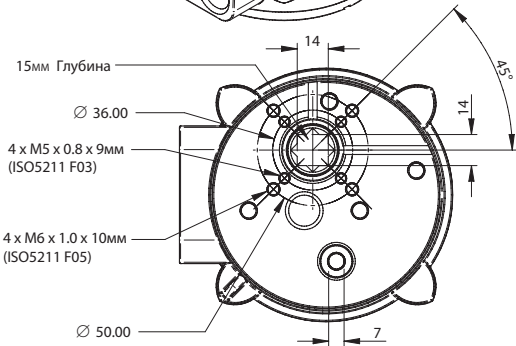
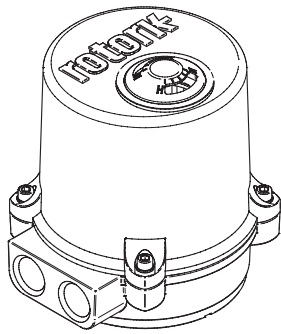


Тип фланца

F07 / F05

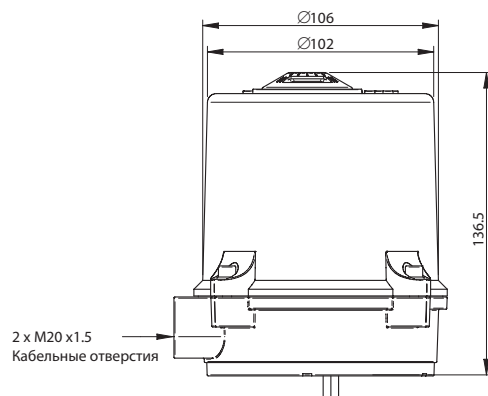
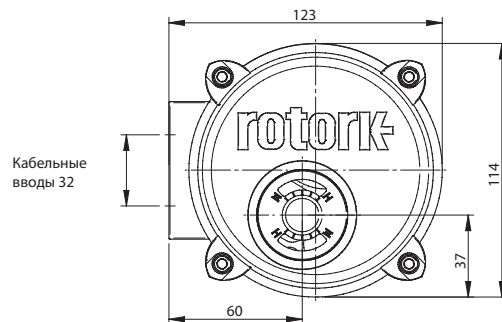


ROM-1



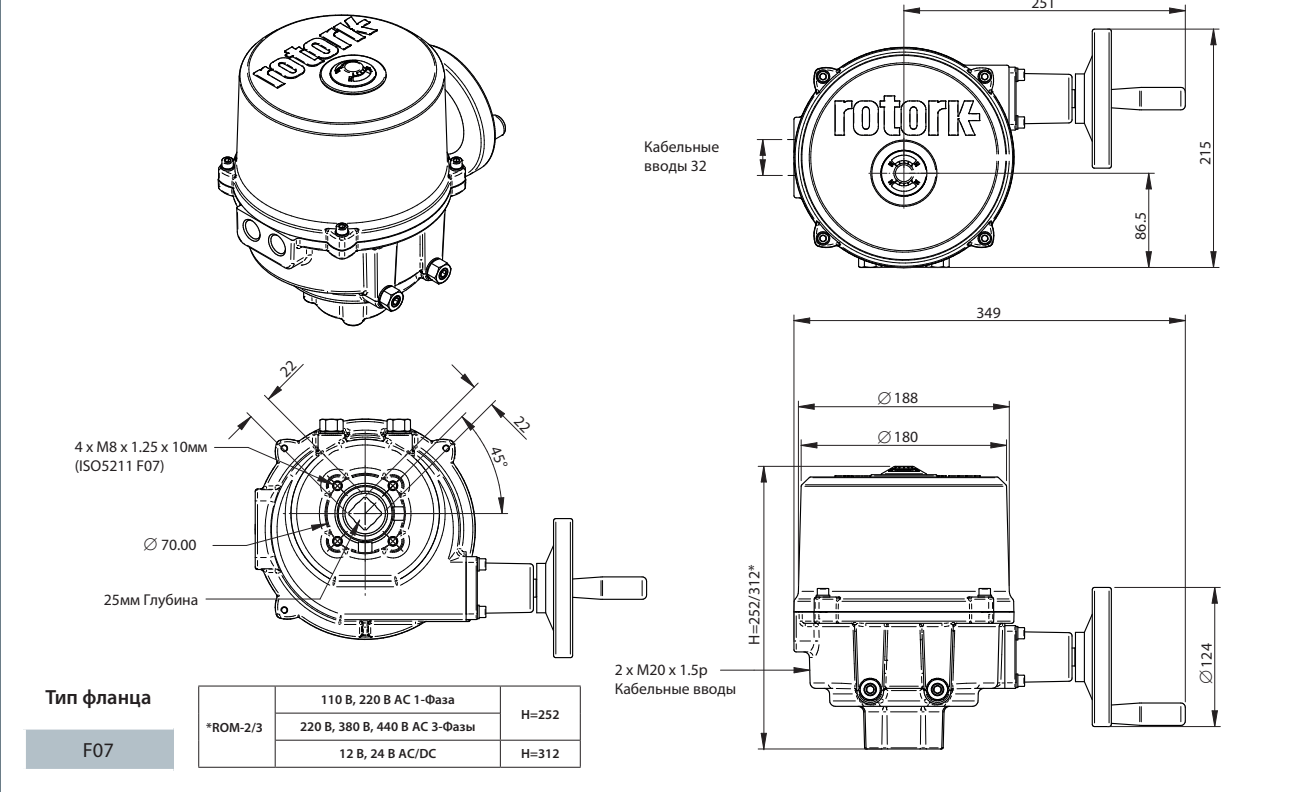
Тип фланца

F05 / F03

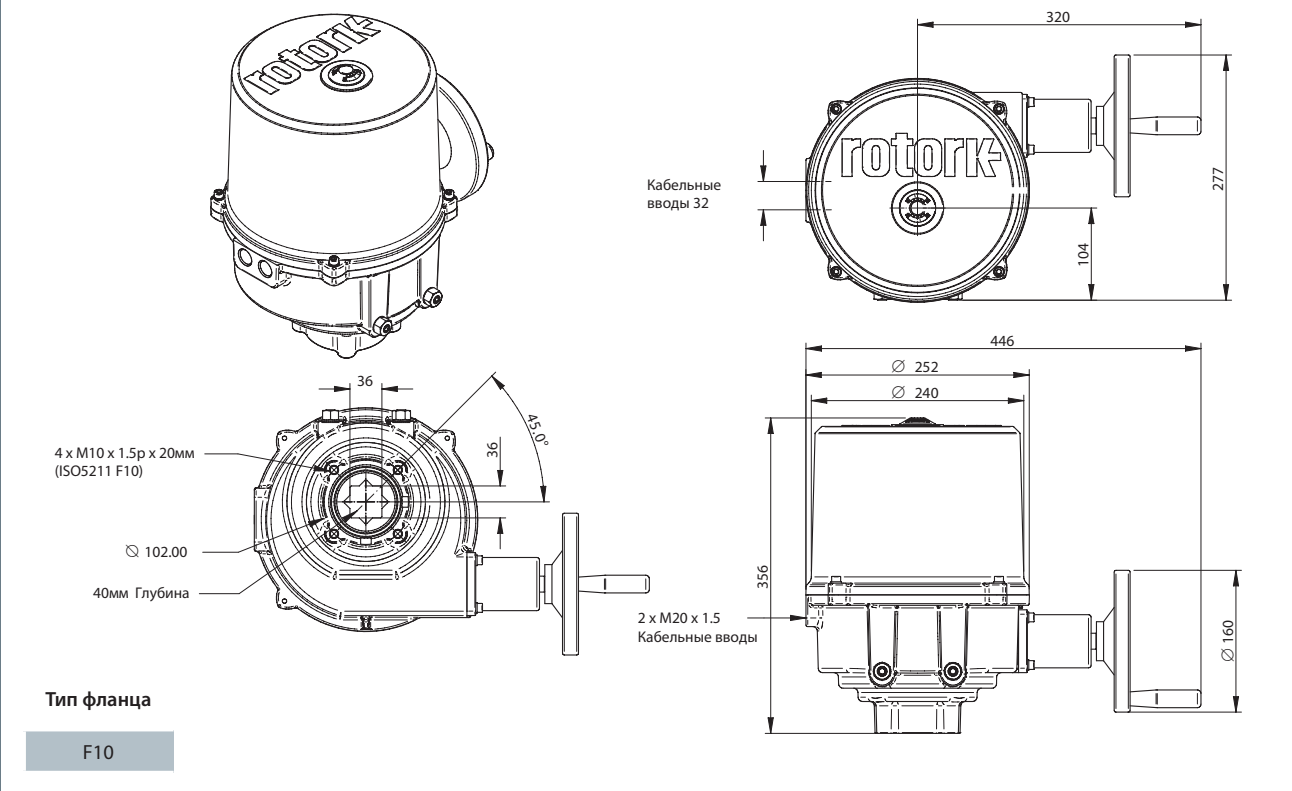


Габаритные размеры

ROM-2/3

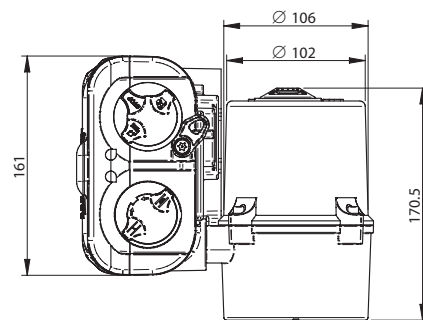
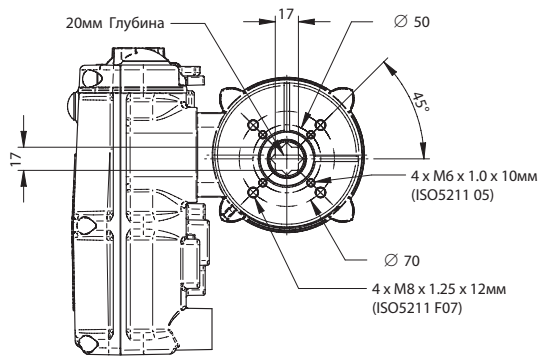
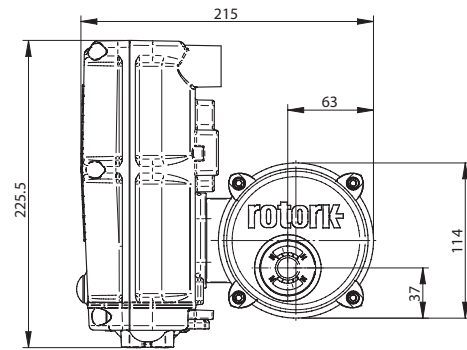
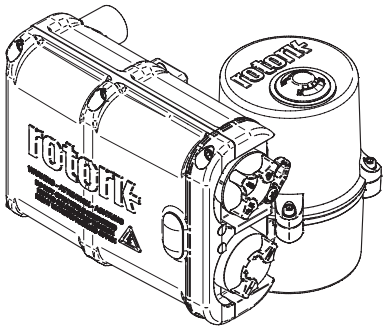


ROM-4/5/6



Габаритные размеры

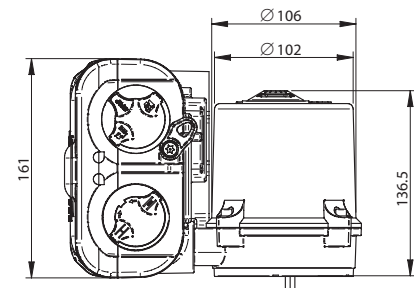
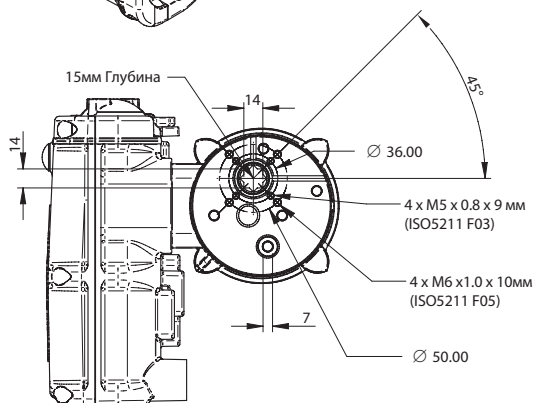
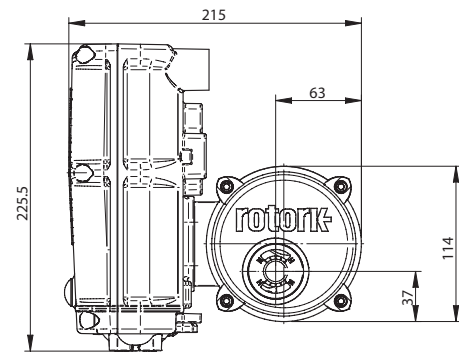
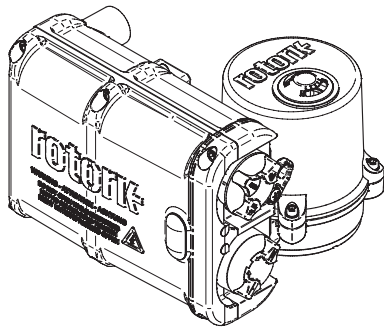
ROMpak-A



Тип фланца

F07 / F05

ROMpak-1

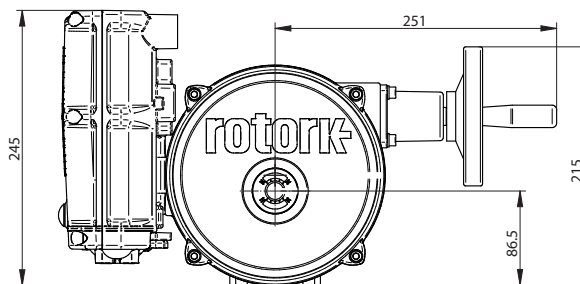
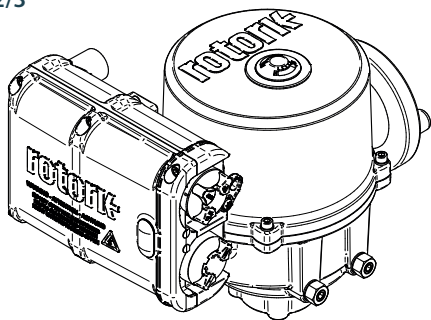


Тип фланца

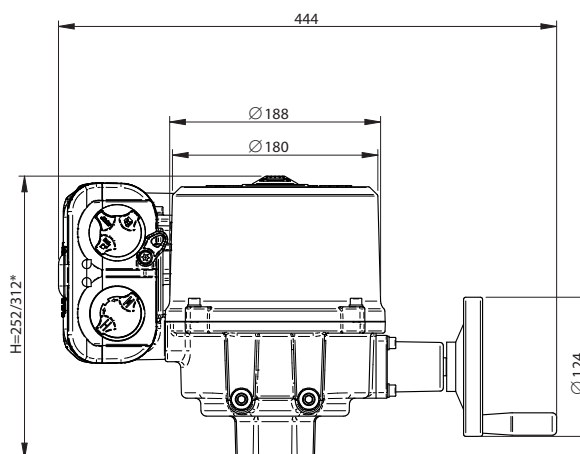
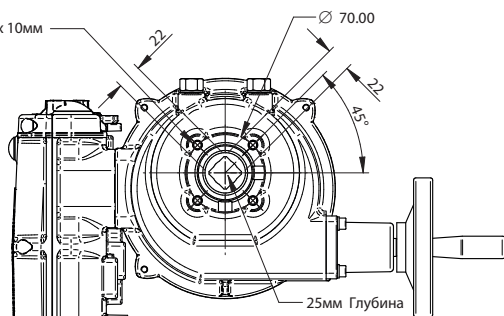
F05 / F03

Габаритные размеры

ROMpak-2/3



4 x M8 x 1.25 x 10mm
(ISO5211 F07)

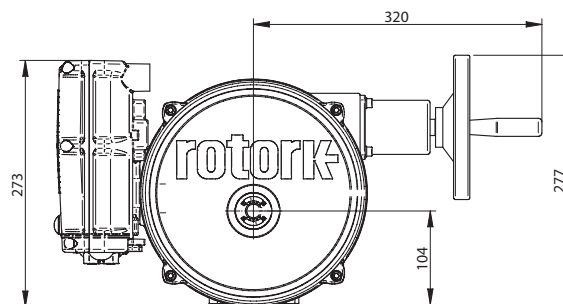
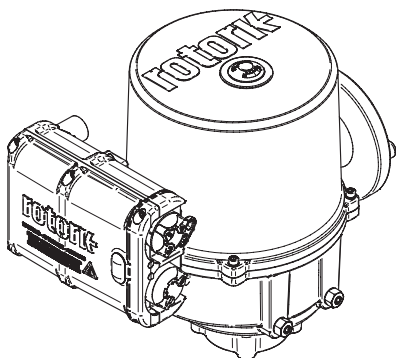


Тип фланца

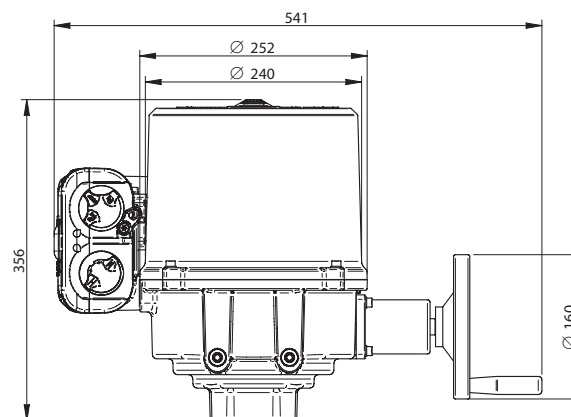
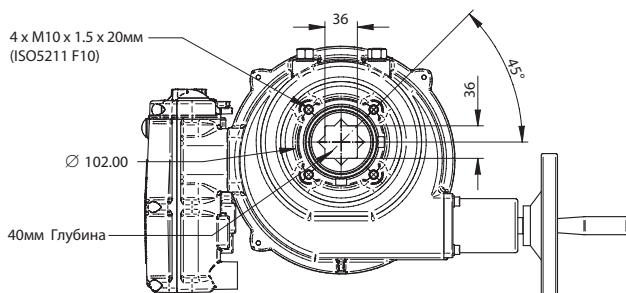
F07

	110 В, 220 В АС 1-Фаза	H=252
*ROMpak-2/3	220 В, 380 В, 440 В АС 3-Фазы	H=312
	12 В, 24 В АС/DC	H=312

ROMpak-4/5/6



4 x M10 x 1.5 x 20mm
(ISO5211 F10)



Тип фланца

F10

rotork®

Новый уровень управления потоками

www.rotork.com

Полный список наших торговых представительств и сеть сервисного обслуживания представлены на нашем веб-сайте.

Rotork plc
Brassmill Lane, Bath, UK
tel +44 (0)1225 733200
fax +44 (0)1225 333467
email mail@rotork.com

Отсканируйте данное изображение телефоном для более подробной информации по все линейке продукции



PUB008-001-08
Выпуск 03/13

В рамках непрерывного процесса разработки продукции Роторк оставляет за собой право дополнять и изменять спецификации без предварительного уведомления. Опубликованные данные могут подвергаться изменениям. Для получения самой последней версии публикации посетите наш веб-сайт www.rotork.com.

Название Rotork является зарегистрированной торговой маркой. Роторк признает все зарегистрированные торговые марки. Опубликовано и выпущено в Великобритании компанией Rotork Controls Limited. POWSH0313