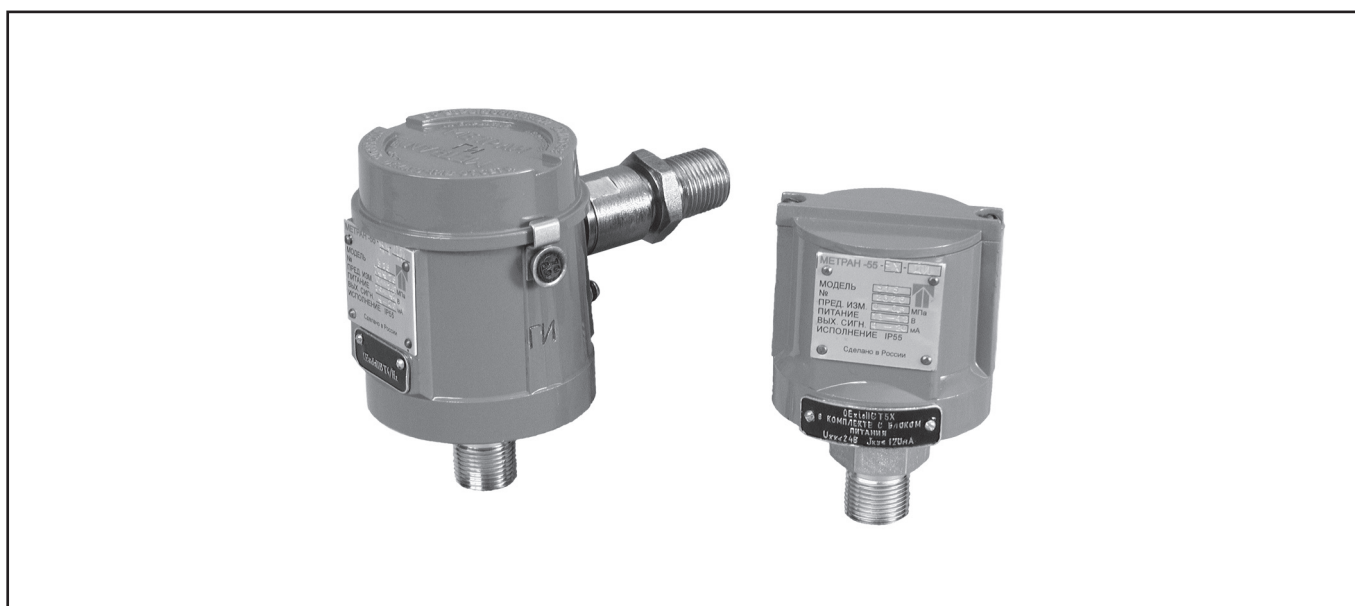


Малогабаритные датчики давления Метран-55

Код ОКП 42 1200



- **Измеряемые среды:**
жидкость, пар,
газ (в т.ч. газообразный кислород)
- **Диапазон измеряемых давлений:**
минимальный 0-0,06 МПа;
максимальный 0-100 МПа
- **Выходной сигнал:** 4-20, 0-5 мА
- **Температура окружающего воздуха:**
-40...70°C
- **Исполнения:**
кислородное;
взрывозащищенное (ExialICT5X,
ExibIICT5X, 1ExdsIIBT4/H₂X)
- **Интервал между поверками - 3 года**
- **Степень защиты от воздействия пыли и воды:**
IP65
- **Внесены в Госреестр средств измерений под №18375-08, сертификат №32479, ТУ 4212-009-12580824-2002 (МП)**
- **Санитарно-эпидемиологическое заключение №1021, регистрационный номер №3942 от 31.07.2014**
- **Российский морской регистр судоходства №10.00172.120**

Малогабаритные датчики Метран-55 предназначены для работы в различных отраслях промышленности, системах автоматического контроля, регулирования и управления технологическими процессами и обеспечивают непрерывное преобразование измеряемых величин избыточного (ДИ), абсолютного (ДА) давления, разрежения (ДВ), давления-разрежения (ДИВ) нейтральных и агрессивных сред в унифицированный токовый выходной сигнал.

Датчик приобрел широкое распространение благодаря простоте конструкции, надежности, малым размерам и эргономичности.

Особенности датчиков давления:

- погрешность измерений $\pm 0,15$; $\pm 0,25$; $\pm 0,5\%$;
- диапазон перенастройки 10:1;
- самодиагностика при запуске;
- встроенный фильтр радиопомех;
- микропроцессорная электроника;
- возможность простой и удобной настройки значений выходного сигнала, соответствующих нижнему и верхнему значениям измеряемого давления, кнопочными переключателями.

ОСНОВНЫЕ ТЕХНИЧЕСКИЕ ХАРАКТЕРИСТИКИ И ПАРАМЕТРЫ

Таблица 1

Тип датчика	Модель	Ряд верхних пределов измерений по ГОСТ 22520, МПа	Код пределов допускаемой основной приведенной погрешности, $\pm\gamma\%$	
Датчики абсолютного давления (ДА)				
Метран-55-ДА	505	0,25; 0,4; 0,6; 1,0; 1,6; 2,5	015, 025, 050	
Метран-55-Ех-ДА	506	1,6; 2,5; 4,0; 6,0; 10,0; 16,0		
Метран-55-Вн-ДА				
Датчики избыточного давления (ДИ)				
Метран-55-ДИ	515	0,25; 0,4; 0,6; 1,0; 1,6; 2,5	015, 025, 050	
Метран-55-Ех-ДИ	516	1,6; 2,5; 4,0; 6,0; 10,0; 16,0		
Метран-55-Вн-ДИ	517	10; 16; 25; 40; 60; 100		
	518	0,06; 0,1; 0,16; 0,25; 0,4; 0,6		
Датчики разрежения (ДВ)				
Метран-55-ДВ	528	0,06	015, 025, 050	
Метран-55-Ех-ДВ				
Метран-55-Вн-ДВ				
Датчики давления-разрежения (ДИВ)				
Метран-55-ДИВ	535	разрежения	избыточного давления	015, 025, 050
Метран-55-Ех-ДИВ		0,06	0,15; 0,3; 0,5; 0,9; 1,5; 2,4	
Метран-55-Вн-ДИВ				

Нижний предел измерений датчиков ДА, ДИ, ДВ равен нулю.

Для датчиков ДИВ значение измеряемого параметра, равное нулю, находится внутри диапазона измерений.

Датчики модели 517 кислородного исполнения не выпускаются.

Датчик может быть перенастроен на любое значение в рамках минимальных и максимальных пределов измерений давления для данной модели, указанных в табл. 1.

• Пределы допускаемой основной приведенной погрешности

Таблица 2

Код пределов допускаемой основной погрешности	Пределы допускаемой основной приведенной погрешности в диапазонах настройки, $\pm\gamma, \%$	
	$P_{\max} \geq P \geq P_{\max}/6$	$P_{\max}/6 > P > P_{\max}/10$
015	0,15	0,2
025	0,25	
050	0,5	

P_в - верхний предел (диапазон) измерений, выбранный в соответствии с рядом верхних пределов измерений по ГОСТ 22520, указанных в табл. 1;

P_{max} - максимальный верхний предел измерений для данной модели датчика (сумма абсолютных максимальных значений верхних пределов измерений избыточного давления (P_{max}) и разрежения (P_{max(-)}) для датчиков ДИВ).

• Влияющие воздействия

Таблица 3

Воздействие	Дополнительная погрешность
Изменение температуры окружающего воздуха, на каждые 10°C	Для датчиков с кодом пределов допускаемой основной приведенной погрешности 015: $\pm(0,05 + 0,04P_{\max}/P_{\text{в}}) \%$ Для датчиков с кодом пределов допускаемой основной приведенной погрешности 025, 050: $\pm(0,1 + 0,05P_{\max}/P_{\text{в}}) \%$
Вибрация	% от диапазона изменения выходного сигнала: $\gamma_f = \pm 0,1 P_{\max}/P_{\text{в}} \%$

• **Выходной сигнал** 0-5; 4-20 мА - для датчиков общепромышленного исполнения; 4-20 мА - для датчиков с видом взрывозащиты "Ех"

• **Климатическое исполнение** датчиков соответствует УХЛ3.1, У2 или Т3 по ГОСТ 15150 (группы исполнений С3, С4 по ГОСТ 12997 соответственно). Датчики предназначены для работы при температуре окружающей среды, указанной в "Кодах климатического исполнения", табл.5

• Датчики климатического исполнения УХЛ3.1 и У2 **устойчивы к воздействию относительной влажности** окружающего воздуха до (95±3)% при 35°C и более низких температурах без конденсации влаги. Датчики исполнения Т3 устойчивы к воздействию относительной влажности окружающего воздуха 100% при 35°C и более низких температурах с конденсацией влаги

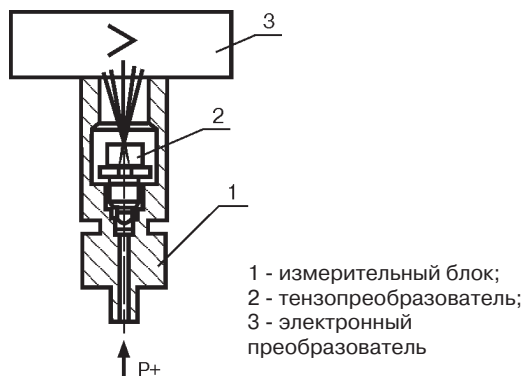
• **Степень защиты датчиков от воздействия пыли и воды** по ГОСТ 14254: **IP65**

• Датчики предназначены для работы при атмосферном давлении от 84,0 до 106,7 кПа и соответствуют группе исполнения **P1** по ГОСТ 12997

• **По устойчивости к механическим воздействиям** датчики соответствуют виброустойчивому исполнению **V3** по ГОСТ 12997

• Датчики выдерживают **воздействие перегрузки** испытательным давлением в **1,25 раза** большем верхнего предела измерений заказанной модели (без изменения характеристик после воздействия). Датчики с верхним пределом измерений 100 МПа выдерживают **перегрузку** испытательным давлением **110 МПа** (без изменения характеристик после воздействия).

УСТРОЙСТВО И РАБОТА ДАТЧИКА



Датчик давления Метран-55 состоит из преобразователя давления - измерительного блока (ИБ) и электронного преобразователя (ЭП).

Измеряемое давление подается в рабочую полость датчика и воздействует непосредственно на измерительную мембрану тензопреобразователя, вызывая ее прогиб.

Чувствительный элемент - пластина монокристаллического сапфира с кремниевыми пленочными тензорезисторами (структура КНС), соединенная с металлической мембраной тензопреобразователя. Тензорезисторы соединены в мостовую схему. Деформация измерительной мембраны (деформация мембраны тензопреобразователя) приводит к пропорциональному изменению сопротивления тензорезисторов и разбалансу мостовой схемы. Электрический сигнал с выхода мостовой схемы датчиков поступает в электронный блок, где преобразуется в унифицированный токовый сигнал.

Микропроцессорные датчики имеют два режима работы:

- режим измерения давления;
- режим установки и контроля параметров измерения.

В режиме измерения давления датчики обеспечивают постоянный контроль своей работы и, в случае неисправности, формируют сообщение в виде уменьшения выходного сигнала ниже предельного.

Микропроцессорные датчики имеют 2 кнопочных переключателя, расположенные под крышкой электронного преобразователя, позволяющие устанавливать значение выходного сигнала, соответствующее нижнему (кнопка 1) и верхнему (кнопка 2) предельным значениям измеряемого параметра, а также имеет встроенный в корпус светодиод, позволяющий визуально контролировать настройку датчика.

Микропроцессорные датчики являются многопредельными и могут быть перенастроены на любой стандартный или нестандартный диапазон измерений в пределах данной модели (табл.1), а также обеспечивают возможность настройки на смещенный диапазон измерений.

Микропроцессорные датчики имеют встроенный в ЭП фильтр радиопомех.

ЭНЕРГОПОТРЕБЛЕНИЕ

Электрическое питание датчиков осуществляется от источника постоянного тока. Напряжение питания и нагрузочное сопротивление приведены в табл.4.

Таблица 4

Выходной сигнал, мА	Напряжение питания, U, В	Сопротивление нагрузки, Ом	
		Rmin	Rmax
0-5	22...42	0	$R_{max} \leq 100(U-10)$
4-20	12...42	0 при $U \leq 36$ В; $R_{min} \geq 50$ (U - 36) при $U > 36$ В	$R_{max} \leq 42(U-12)$

Электрическое питание датчиков Метран-55-Ех осуществляется от искробезопасных цепей барьеров (блоков), имеющих вид взрывозащиты "искробезопасная электрическая цепь" с уровнем взрывозащиты искробезопасной электрической цепи "ia", "ib" для взрывоопасных смесей подгруппы IIC по ГОСТ Р 51330.0, при этом максимальное выходное напряжение барьеров U_0 не должно превышать 24 В, а максимальный выходной ток I_0 не должен превышать 120 мА.

Мощность, потребляемая датчиком, не более:
0,5 Вт - для датчиков с выходным сигналом 0-5 мА;
1,0 Вт - для датчиков с выходным сигналом 4-20 мА.

МОНТАЖ

Монтаж датчиков на объекте следует производить в соответствии с руководством по эксплуатации.

При монтаже датчиков на объекте соединительные трубки от места отбора давления к датчику должны быть проложены по кратчайшему расстоянию. В случаях, когда температура рабочей среды выше предельно допустимой температуры окружающего воздуха, датчик устанавливается на соединительной линии, длина которой не менее 0,5 м, но не более 1,5 м.

МАССА

Масса датчиков Метран-55, Метран-55-Ех не превышает 0,6 кг, а датчиков Метран-55-Вн - 0,9 кг.

НАДЕЖНОСТЬ

Средний срок службы датчика - 12 лет, для датчиков кислородного исполнения - 7 лет.

Средняя наработка датчиков на отказ с учетом технического обслуживания - 150 000 ч.

ПОВЕРКА

- методика поверки - в соответствии с МИ 4212-012-2001;
- интервал между поверками - 3 года.

КОМПЛЕКТ ПОСТАВКИ

- датчик с госповеркой;
- комплект монтажных частей (по заказу потребителя);
- руководство по эксплуатации;
- методика поверки МИ4212-012-2001;
- паспорт.

По требованию Заказчика за отдельную плату поставляются:

- блоки питания;
- вторичные приборы;
- барьер высокого потенциала;
- клапанные блоки.

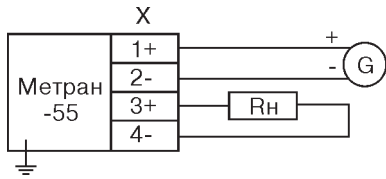
ГАРАНТИЙНЫЕ ОБЯЗАТЕЛЬСТВА

Гарантийные обязательства - в течение 36 месяцев со дня ввода в эксплуатацию.

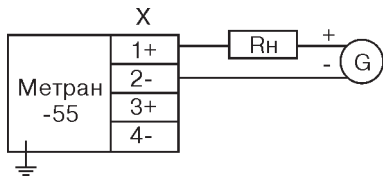
Гарантийный срок хранения - 12 месяцев с момента изготовления датчика.

СХЕМЫ ВНЕШНИХ ЭЛЕКТРИЧЕСКИХ СОЕДИНЕНИЙ ДАТЧИКА

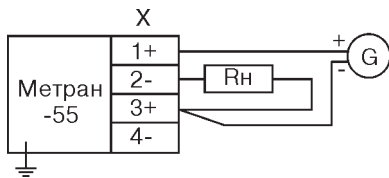
Для датчиков с выходным сигналом 0-5 мА



Для датчиков с выходным сигналом 4-20 мА
2-х проводная линия связи

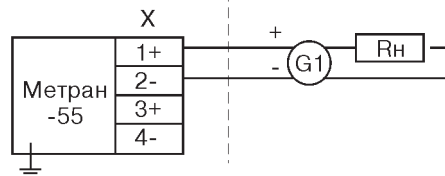


Вариант подключения нагрузки для датчика с выходным сигналом 4-20 мА



Для взрывозащищенного исполнения "Ex" (4-20 мА)

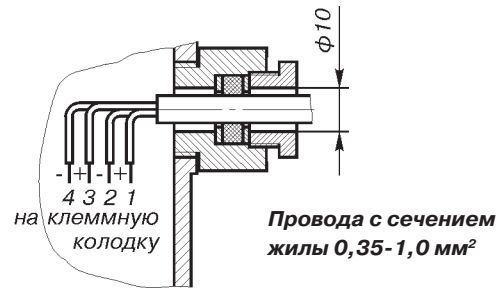
Взрывоопасная зона | Взрывобезопасная зона



G - источник питания постоянного тока;
G1 - барьер искрозащиты или искробезопасный блок питания с уровнем взрывозащиты ExiAIIС или ExibIIC;
Rн - сопротивление нагрузки;
X - клеммная колодка или разъем.

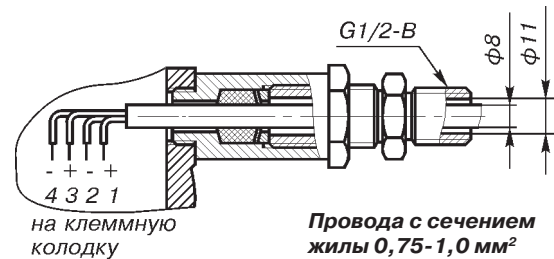
ВВОДЫ ДЛЯ КАБЕЛЯ

Сальниковый ввод* (код С)



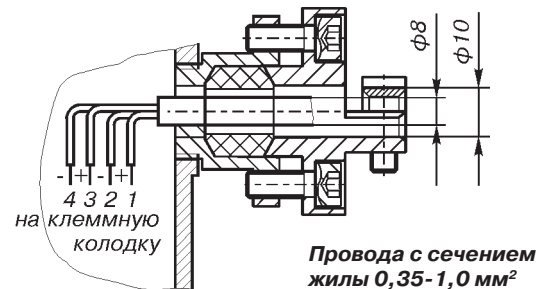
Провода с сечением жилы 0,35-1,0 мм²

Сальниковый ввод* для исполнения "Вн" (код С)



Провода с сечением жилы 0,75-1,0 мм²

Сальниковый ввод* с фиксацией кабеля (код С2)

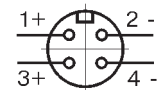
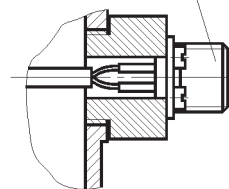


Провода с сечением жилы 0,35-1,0 мм²

* Кабель не поставляется.

Штепсельный разъем (код ШР)*

2РМГ14Б4Ш1Е2Б



Ответная часть разъема - розетка 2РМ14КПН4Г1В1

* Кабель не поставляется.

ПРИМЕР УСЛОВНОГО ОБОЗНАЧЕНИЯ ДАТЧИКОВ ПРИ ЗАКАЗЕ

Обозначение датчика с КМЧ:											
Метран-55	- ДИ	-515	-К	-МП	-t1	-015	-0,6 МПа	-42	-ШР/	M20	-Кр
	- Ех-ДИ										
	- Вн-ДИ										
	1	2	3	4	5	6	7	8	9	10	
Обозначение датчика в комплекте с клапанным блоком и КМЧ:											
Метран-55	- ДИ	-515	-К	-МП	-t1	-015	-0,6 МПа	-42	-ШР/	M20	
	- Ех-ДИ										
	- Вн-ДИ										
	1	2	3	4	5	6	7	8	9	10	
Обозначение датчика с установленным клапанным блоком и КМЧ:											
Метран-55	- ДИ	-515	-К	-МП	-t1	-015	-0,6 МПа	-42	-ШР/	M20	-(КБуст)
	- Ех-ДИ										
	- Вн-ДИ										
	1	2	3	4	5	6	7	8	9	10	11

1. Тип датчика (табл. 1).
2. Модель датчика (табл. 1).
3. Код "К" указывается для датчиков, предназначенных для работы на газообразном кислороде и кислородосодержащих газовых смесях - нестандартная опция.
4. Код электронного преобразователя (микропроцессорный).
5. Код климатического исполнения (табл.5).
6. Код пределов допускаемой основной приведенной погрешности (табл.2),

7. Верхний предел измерений датчика (табл. 1).
8. Код выходного сигнала (табл.6).
9. Код ввода для кабеля (табл.8). При заказе исполнения Вн сальниковый ввод "С" - специальной конструкции (см. "Вводы для кабеля").
10. Код монтажных частей (табл.7).
11. Код клапанного блока (согласно разделу "Клапанные блоки" настоящего каталога). Оформляется клапанный блок отдельной строкой.

КОД КЛИМАТИЧЕСКОГО ИСПОЛНЕНИЯ ДАТЧИКА ¹⁾

Таблица 5

Код	Вид климатического исполнения по ГОСТ 15150	Предельные значения температур окружающего воздуха при эксплуатации, °С	Стандарт
t1	УХЛ 3.1	5...50	●
t8	ТЗ	-25...70	●
t10	У2	-40...70	●
t11	У1	-40...70	●

¹⁾ Температурный диапазон измеряемого процесса соответствует температурному диапазону климатического исполнения.

КОД ВЫХОДНОГО СИГНАЛА

Таблица 6

Код	Выходной сигнал, мА	Стандарт
42	4 - 20	●
05	0 - 5	

КОД МОНТАЖНЫХ ЧАСТЕЙ

Таблица 7

Код	Монтажные части	Стандарт
M20	Ниппель с накидной гайкой M20x1,5 для соединения по наружному диаметру трубы 14 мм	●
M12	Штуцер M12x1,5	
Кр	Кронштейн крепления датчика к стене или опоре (рис.5)	●
КБуст ¹⁾	Клапанный блок, установленный на датчик давления	

¹⁾ В паспорте делается отметка о проведении испытания на герметичность сборки "датчик давления - клапанный блок".

КОД ВВОДОВ ДЛЯ КАБЕЛЯ

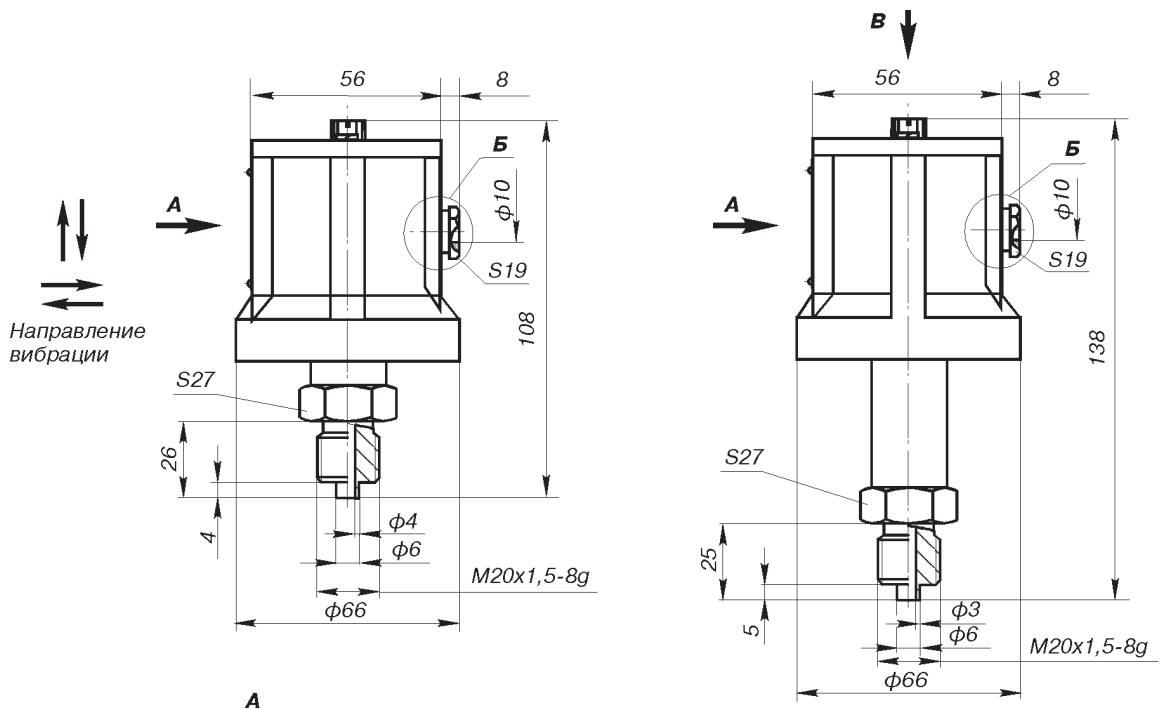
Таблица 8

Код	Ввод для кабеля	Стандарт
С	Сальниковый ввод для кабеля с наружным диаметром не более 10 мм для всех исполнений датчиков	●
С2 ¹⁾	Сальниковый ввод с фиксацией кабеля	
ШР ¹⁾	Штепсельный разъем: вилка 2РМГ14Б4Ш1Е2Б ГЕО.364.140ТУ	●

¹⁾ Не используется для Метран-55-Вн.

В графе "Стандарт" знаком "●" отмечены стандартные опции - опции с минимальными сроками поставки.

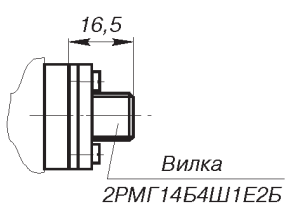
ГАБАРИТНЫЕ И ПРИСОЕДИНИТЕЛЬНЫЕ РАЗМЕРЫ



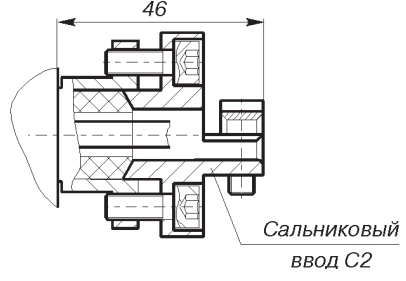
Табличка для датчиков Метран-55-Ex

<p>0ExiaIICT5X</p> <p>⊙ $U_i \leq 24 \text{ В}$ $I_i \leq 120 \text{ мА}$ ⊙</p> <p>$L_i \leq 1,5 \text{ мГн}$ $C_i \leq 20 \text{ нФ}$</p> <p>$-40^\circ\text{C} \leq t_a \leq +70^\circ\text{C}$</p>	<p>1ExibIICT5X</p> <p>⊙ $U_i \leq 24 \text{ В}$ $I_i \leq 120 \text{ мА}$ ⊙</p> <p>$L_i \leq 1,5 \text{ мГн}$ $C_i \leq 20 \text{ нФ}$</p> <p>$-40^\circ\text{C} \leq t_a \leq +70^\circ\text{C}$</p>
---	---

Б (Вариант 1)



Б (Вариант 2)



В

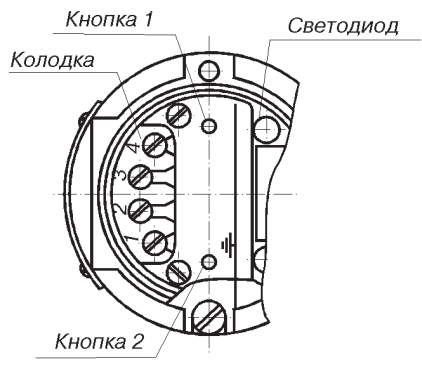
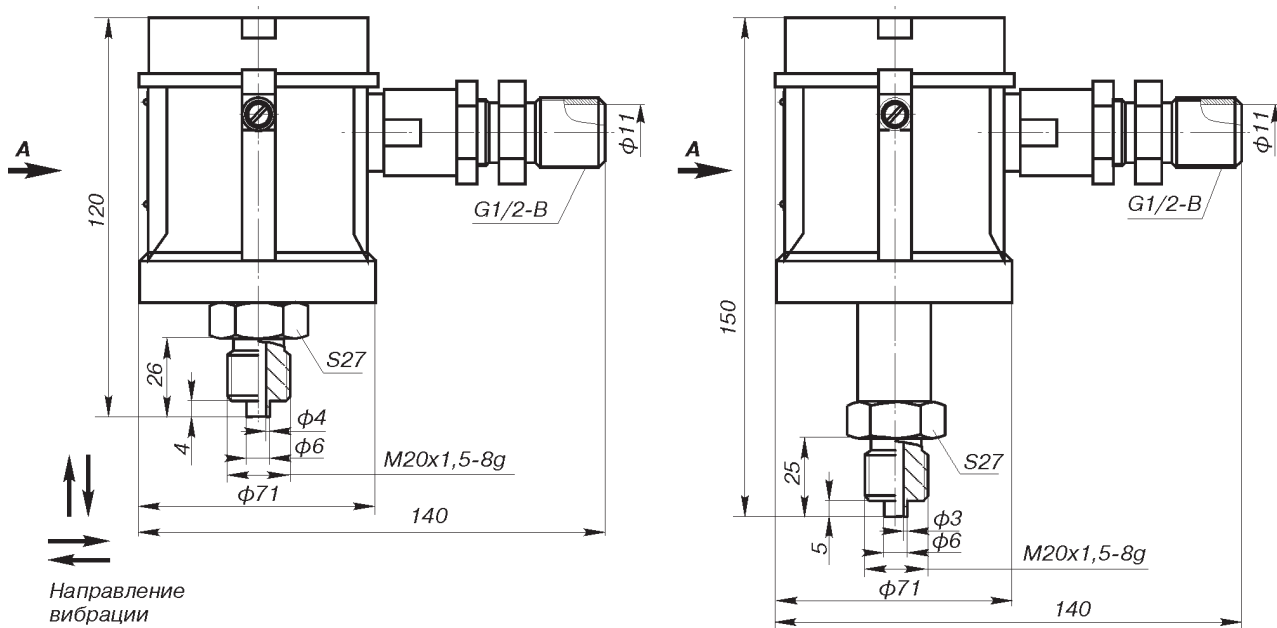


Рис. 1. Метран-55, Метран-55-Ex, мод.515, 516, 517, 518, 528, 535.

Рис. 2. Метран-55, Метран-55-Ex, мод.505, 506.



А
Табличка для датчиков Метран-55-Вн

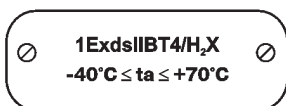


Рис.3. Метран-55-Вн,
мод.515, 516, 517, 518, 528, 535.

Рис.4. Метран-55-Вн,
мод.505, 506.

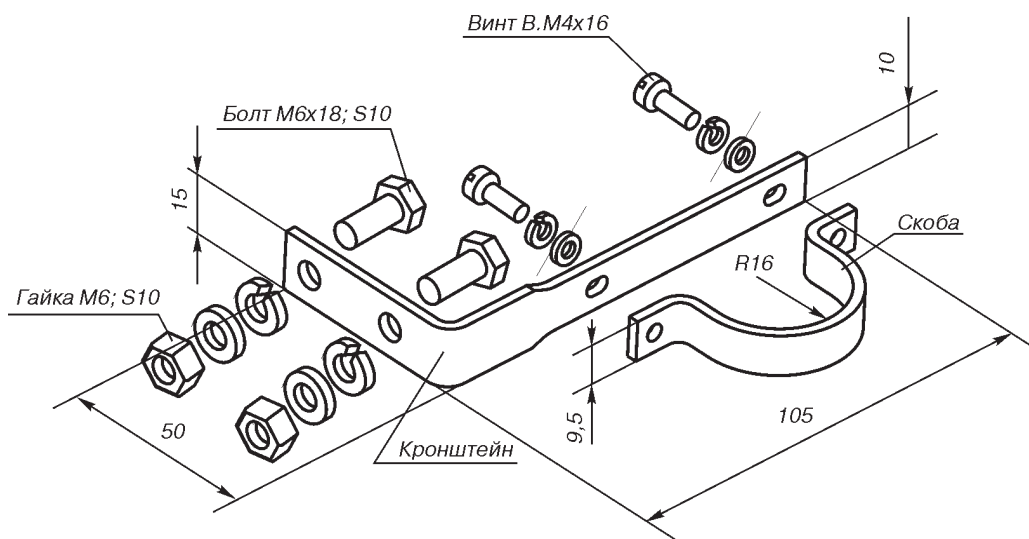
















Рис.5. Кронштейн крепления датчика к стене или опоре.

Малогабаритные датчики давления и уровня Метран-55 для специальных применений

Внешний вид	Модель	Внешний вид	Модель	Внешний вид	Модель
	ДМП331/ДМП333 Общепромышленное применение, для пищевой промышленности исполнение с торцевой мембраной		ДМК331 Для измерения агрессивных, абразивных, вязких сред, исполнение для кислорода		ЛМП307 Традиционный погружной зонд для измерения уровня
	ДМП331И/ДМП333И Микропроцессорный вариант моделей ДМП331/ДМП333 для прецизионных измерений		ЛМП331/ЛМП331И Для общепромышленного применения, ЛМП331И - для прецизионных измерений		ЛМП808 Корпус из PVC. Возможно исполнение с разделительным конструктивом зонда и кабеля
	ДМП331П/ДМК331П Для измерения давления с температурой среды до 300°C, измерение вязких субстанций, специальное исполнение для агрессивных сред		ЛМК351 Измерение уровня в открытых резервуарах. Измерение давления и уровня вязких, абразивных, агрессивных сред		ЛМК858 Измерения вязких, абразивных, агрессивных субстанций
	ДМП334 Общепромышленное применение, измерение высоких давлений, для гидравлического и прессового оборудования		ДС200, ДС200П Измерение давления с температурой среды 300°C, измерений вязких субстанций, встроенное многофункциональное устройство	Дополнительное оборудование	
	ДМП343 Общепромышленное применение, измерение низких давлений		ЛМП305 Измерение давления в скважинах с малым диаметром		<ol style="list-style-type: none"> 1. РА 430 2. Корпус 3. Радиатор 4. Комплект монтажных частей 5. Демпферы

Наименование	Датчики давления							
	ДМП331/ ДМП333	ДМП331и/ ДМП333и	ДМП331П	ДМК331П	ДМП334	ДМП343	ДМК331	ДМП330Л
Диапазон верхних пределов измерений	4 кПа-4 МПа / 6-60 МПа	4 кПа - 4 МПа / 6-60 МПа	10 кПа-4 МПа	6-40 МПа	60-100 МПа	0,6-100 кПа	60 кПа- 60 МПа	0,1-40 МПа
Выходной сигнал	4-20 мА 0-20 мА 0-5, 0-1 В 1-6, 0-10 В	4-20 мА, 0-10 В	4-20 мА 0-20 мА 0-5 В 0-10 В		4-20 мА 0-20 мА 0-10 В	4-20 мА 0-20 мА 0-5 В 0-10 В	4-20 мА 0-20 мА 0-5, 0-1 В 1-6, 0-10 В	4-20 мА 0-10 В
Взрывозащищенное исполнение	ExialICT4							-
Основная приведенная погрешность, ±γ%	0,35; 0,5; 1	0,1; 0,2	0,35; 0,5; 1	0,5; 1	0,35; 0,5	0,5; 1	0,5; 1	0,5; 1
Электрическое подсоединение (степень защиты от пыли и воды)	Разъем DIN43650 (IP65, IP67) Разъем Binder 723 (IP67) Разъем M12x1 (Binder 713) (IP67) Разъем Bussaneer (IP68) Кабельный ввод PG7/2 м. кабеля (IP67) Клеммная колодка в полевом корпусе из нержавеющей стали (IP68)							Разъем DIN43650 (IP65) Кабельный ввод PG7/2 м. кабеля (IP67)
Механическое подсоединение (подключение давления)	M20x1,5 M12x1 M10x1 G1/2" G1/2" с торц. мембр. G1/4" 1/2"NPT 1/4"NPT		M22x1,5 M20x1,5 G1/2" G3/4" G1 1/2 G1" Соедин.: зажим, труб., фланц.		M20x1,5 G1/2"	M20x1,5 M10x1 M12x1 G1/2" G1/4"		M20x1,5 G1/2" G1/4"
Материал мембраны	Сталь 1.4435		Сталь, Тантал, Hastel- loy (сплав С-276)	Сталь 1.4435	Сталь 1.4542		Керамика AL2O3	
Материал корпуса датчика (порт давления)	Сталь 1.4571	Сталь 1.4301			Сталь 1.4571	Сталь 1.4301	Сталь 1.4301 (PVDF)	Сталь 1.4305
Температура окружающей среды, °С	0...50 0...70 -20...50 -40...60	-20...80	0...50 0...70 -20...50	-25...85	-20...85	0...60 -20...50	-25...85	
Температура измеряемой среды, °С	-25...125		-25...300	-25...300	-25...150	-25...90	-25...135	-25...125
Принцип измерения	Тензорезистивный							

Таблица соответствия сталей

PVDF - поливинилденфторид
PUR - полиуретан
FEP - тефлон
PVC - поливинилхлорид
TPE - термопластэластомер

Европа (EN)	Германия (DIN)	США (ANSI)	Россия (ГОСТ)
1.4571	X6CrNiMoTi17-12-2	316Ti	08X17H13M2T
1.4301	X5CrNi18-10	304	08X18H10
1.4305	-	-	-
1.4435	X2CrNiMo18-14-3	316L	03X17H14M2
1.4542 (1.4541)	X6CrNiTi18-10	321	08X18H10T

Выбор датчиков осуществляется специалистами ПГ "Метран" индивидуально в соответствии с техническими требованиями и конкретными условиями эксплуатации, указанными в заполненном Заказчиком опросном листе (см. в конце раздела).

Степень защиты датчиков от воздействия пыли и воды по ГОСТ 14254

IP65, IP67, IP68

Санитарно-эпидемиологическое заключение

№1021, регистрационный номер №3542 от 31.07.2014

Гарантийные обязательства

Гарантийные обязательства - в течение 24 месяцев со дня ввода в эксплуатацию.

Гарантийный срок хранения - 12 месяцев с момента изготовления датчика.

Датчики давления и уровня		Многофункциональные датчики		Погружные зонды						
ЛМП331/ ЛМП331и	ЛМК351	ДС200	ДС200П	ЛМП305	ЛМП307	ЛМП308и	ЛМП808	ЛМК457	ЛМК358	ЛМК858
от 4 кПа до 4 МПа	4 кПа-1 МПа	4 кПа- 60 МПа	10 кПа- 4 МПа	10-2500 кПа 1-250 м.в.с.	10-2500 кПа 1-250 м.в.с.	4-2000 кПа 0,4-200 м.в.с.	10-1000 кПа 1-100 м.в.с.	4-2000 кПа 0,4-200 м.в.с.	4-1000 кПа 0,4-100 м.в.с.	
4-20 мА 0-20 мА 0-5, 0-1 В 1-6, 0-10 В / 4-20 мА	4-20 мА	4-20 мА 0-20 мА 0-10 В		4-20 мА	4-20 мА 0-20 мА 0-10 В	4-20 мА 0-20 мА 0-10 В/ 4-20 мА	4-20 мА 0-20 мА 0-10 В	4-20 мА		
ExialICT4		ExialICT4		-	ExialICT4		-	ExialICT4		-
0,35; 0,5/ 0,1; 0,2	0,35	0,35; 0,5	0,35; 0,5	0,35; 0,5; 0,1; 0,2 - для ЛМП 308и						
Разъем DIN43650 (IP65, IP67) Разъем Binder 723 (IP67) Разъем M12x1 (Binder 713) (IP67) Разъем Виссапеер (IP68) Кабельный ввод PG7/2 м.кабеля (IP67)		Разъем DIN43650 Кабельный ввод PG7/2 м.кабеля (IP67) Разъем M12x1 (Binder 713) (IP67)		Кабель в оболочках из различных материалов, в т.ч. стойких к агрессивным средам (PVC, PUR, FEP, TPE) (IP68). Для ЛМК457 дополн. G3/4"; фланцевая конструкция						
G3/4"	G1 1/2"	M20x1,5 M10x1 M12x1 G1/2" G1/4" 1/2"NPT 1/4"NPT	G1/2" G1 1/2" G1" Соедин.: зажим, труб., фланц.	Диаметр корпуса 19 мм	Диаметр корпуса 27 мм	Диаметр корпуса 35 мм		Диаметр корпуса 39,5 мм		Диаметр корпуса 45 мм
Сталь 1.4435	Керамика AL2O3	Сталь 1.4435					Керамика AL2O3			
Сталь 1.4571	Сталь 1.4571 (PVDF) (PVC)	Сталь 1.4571		Сталь 1.4305			PVC	Сталь 1.4571, МНЖМц 10-1-1	Сталь 1.4571	PVC
0...50, 0...70 -20...50/ -20...80	-20...85	0...50, 0...70		-						
-25...125	-25...125		-25...300	-10...70		-20...70	0...50	-25...80	-20...70	0...50
Емкостной		Тензорезистивный							Емкостной	

ДОПОЛНИТЕЛЬНОЕ ОБОРУДОВАНИЕ

1. Многофункциональное индикаторное устройство РА 430 представляет собой цифровой программируемый дисплей с релейным выходом для монтажа на датчик давления, предназначено для всех типов датчиков с уровнем сигнала 4-20 мА/0-10 В и стандартом подключения DIN43650/M12x1. Дисплей подключается непосредственно к датчику давления. Питание РА 430 осуществляется по токовой петле (4-20 мА) от датчика давления.

- 2. Коррозионностойкий корпус для полевых условий**
- 3. Радиатор входит в состав датчика (при измерении высокотемпературных сред - мод. ДМП331П, ДС200П, ДМК331П)**
- 4. Комплект монтажных частей - блок клапанный серии 0106**
- 5. Демпфер гидравлических ударов TTR**
- 6. Зажим для закрепления кабеля погружного зонда AKL801**