

Интеллектуальные датчики давления Метран-150 исполнения АС

Новое поколение датчиков
давления для применения на
объектах атомной энергетики!



- Измеряемые среды: газ, жидкость, пар
- Температура окружающей среды: -40...80°С
- Выходной сигнал:
4-20 мА с HART-протоколом; 0-5 мА
- Основная приведенная погрешность
до ±0,075%; опции до ±0,2%; ±0,5%
- Группа размещения – 3, 4
в соответствии с ОТТ 08042462
- Группа условий эксплуатации - 1.3, 1.4, 2.1
в соответствии с СТО 1.1.1.07.001.0675
- Группа назначения - 1, 2, 3
в соответствии с ОТТ 08042462
- Класс безопасности - 2, 3, 4
в соответствии с ОПБ 88/97
- Категории сейсмостойкости - 1 по НП-031-01
- Группа по безотказности – 1
- Группа по способу монтажа – Б
в соответствии с ГОСТ 29075
- Степень защиты от воздействия пыли и воды IP66
- Внесены в Госреестр средств измерений под
№32854-13, свидетельство об утверждении типа
№53672

Датчики давления серии Метран-150 исполнения АС предназначены для непрерывного преобразования значения измеряемого параметра (абсолютного, избыточного давления, разности давлений) в унифицированный токовый выходной сигнал и/или цифровой сигнал на базе HART-протокола в системах автоматического управления, контроля и регулирования технологических процессов на объектах атомной энергетики.

Лицензия на право конструирования для АС
№УО-11-101-2335 от 12.09.2014 г.

Датчики соответствуют требованиям ТУ 4212-022-51453097-2006, приложение Т, ГОСТ 22520, ГОСТ Р 52931, СТО 1.1.1.07.001.0675, ОТТ 08042462, ОПБ88/97, специальным условиям поставки оборудования, приборов, материалов и изделий для объектов атомной энергетики.

Интервал между поверками – 5 лет.

Гарантийный срок со дня ввода в эксплуатацию – 4 года (5 лет – опция).

Средний срок службы – не менее 50 лет.

Средняя наработка на отказ – не менее 270 000 ч.

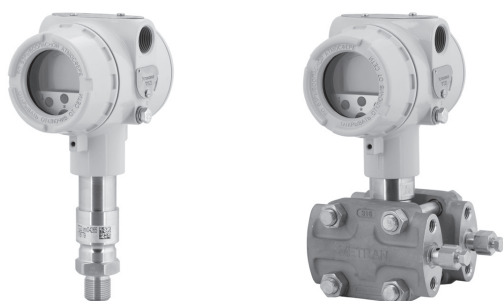
УСТРОЙСТВО И ПРИНЦИП ДЕЙСТВИЯ

Датчик состоит из сенсорного модуля и электронного преобразователя. Сенсор состоит из измерительного блока и платы аналого-цифрового преобразователя (АЦП). Давление подается в камеру измерительного блока, преобразуется в деформацию чувствительного элемента и изменение электрического сигнала.

Датчики Метран-150 АС фланцевого исполнения (CD, CG). Измерительный блок датчиков этих моделей состоит из корпуса 1 и емкостной измерительной ячейки Rosemount 2. Емкостная ячейка изолирована механически, электрически и термически от измеряемой и окружающей сред. Измеряемое давление передается через разделительные мембраны 3 и разделительную жидкость 4 к измерительной мембране 5, расположенной в центре емкостной ячейки. Воздействие давления вызывает изменение положения измерительной мембраны 5, что приводит к появлению разности емкостей между измерительной мембраной и пластинами конденсатора 6, расположенным по обеим сторонам от

измерительной мембраны. Разность емкостей измеряется АЦП и преобразуется электронным преобразователем в выходной сигнал.

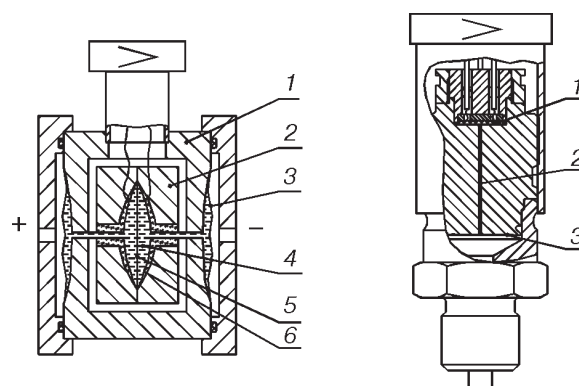
Датчики Метран-150 АС штуцерного исполнения (TG, TA). В измерительных блоках моделей TG, TA используется тензорезистивный тензомодуль на кремниевой подложке. Чувствительным элементом тензомодуля является пластина 1 из кремния с пленочными тензорезисторами (структура КНК - кремний на кремнии). Давление через разделительную мембрану 3 и разделительную жидкость 2 передается на чувствительный элемент тензомодуля. Воздействие давления вызывает изменение положения чувствительного элемента, при этом изменяется электрическое сопротивление его тензорезисторов, что приводит к разбалансу мостовой схемы. Электрический сигнал, образующийся при разбалансе мостовой схемы, измеряется АЦП и подается в электронный преобразователь, который преобразует это изменение в выходной сигнал. В моделях 150TA полость над чувствительным элементом вакууммирована и герметизирована.



150TG, 150TA

150CG, 150CD

Рис. 1.



2а. Фланцевое исполнение.

2б. Штуцерное исполнение.

Рис.2. Схема измерительного блока.

ОСНОВНЫЕ ТЕХНИЧЕСКИЕ ХАРАКТЕРИСТИКИ

Таблица 1

Модель	Код диапазона	Верхний предел измерений, кПа				Давление перегрузки, МПа
		Pmin		Pmax		
		кПа	МПа	кПа	МПа	
Датчики избыточного давления						
150CG	1	0,25	-	6,3	-	10
	2	1,25	-	63	-	25
	3	5	-	250	-	
	4	-	0,032	-	1,6	
	5	-	0,2	-	10	
150TG	1	3,2	-	160	-	4
	2	-	0,02	-	1	10
	3	-	0,12	-	6	
	4	-	0,5	-	25	
	5	-	16	-	60	
Датчики абсолютного давления						
150TA	1	3,2	-	160	-	4
	2	-	0,02	-	1	10
	3	-	0,12	-	6	
	4	-	0,5	-	25	

Таблица 2

Модель	Код диапазона	Верхний предел измерений, кПа				Предельно допустимое рабочее избыточное давление, МПа
		Pmin		Pmax		
		кПа	МПа	кПа	МПа	
Датчики разности давлений						
150CD	1	0,25	-	6,3	-	10
	2	1,25	-	63	-	25
	3	5	-	250	-	
	4	-	0,032	-	1,6	
	5	-	0,2	-	10	

Примечания:

1. Датчики являются многопредельными. При выпуске датчик настраивается на диапазон от 0 до верхнего предела измерений в соответствии с заказом, в пределах от Pmin до Pmax, указанных в табл. 1 и 2.

2. Датчики модели 150CG с кодом диапазонов 1, 2 могут перенастраиваться в пределах от -Pmax до Pmax. Датчики модели 150CG с кодами диапазонов 3, 4, 5 могут перенастраиваться в пределах от -97,85 кПа до Pmax, при этом предполагается, что атмосферное давление равно 101,3 кПа. Датчики модели 150TG могут перенастраиваться в пределах от -101,3 кПа до Pmax, при этом предполагается, что атмосферное давление равно 101,3 кПа.

● Выходные сигналы

Датчики выпускаются с двумя типами выходного сигнала:
 - **4-20 мА с протоколом HART** (код выходного сигнала **А**);
 - **0-5 мА** (код выходного сигнала **В**).

Датчик имеет программируемую характеристику выходного сигнала в соответствии с функцией преобразования входной величины: линейную (линейно-возрастающую или линейно-убывающую) или по закону квадратного корня.

По умолчанию датчики выпускаются настроенными на линейно-возрастающую характеристику.
 В процессе эксплуатации в датчике потребителем может быть установлена любая характеристика выходного сигнала.

● **Время включения датчика**, измеряемое как время от включения питания датчика до установления выходного сигнала с погрешностью не более 5% от установленного значения, должно быть не более 1,8 с при минимальном времени демпфирования.

● **Пределы допускаемой основной приведенной погрешности** γ датчиков, выраженные в % от диапазона измерений, не превышают значений $\pm\gamma$, приведенных в табл.3.

Таблица 3

Модель датчика	Код диапазона	Исполнение по пределам погрешности	Пределы допускаемой основной приведенной погрешности, $\pm\gamma$, %				
			$P_{в} \geq \frac{P_{max}}{2}$	$\frac{P_{max}}{2} > P_{в} \geq \frac{P_{max}}{5}$	$\frac{P_{max}}{5} > P_{в} \geq \frac{P_{max}}{10}$	$\frac{P_{max}}{10} > P_{в} \geq \frac{P_{max}}{15}$	$P_{в} < \frac{P_{max}}{15}$
150CD 150CG	1	Обычное	0,1				$0,025 + 0,005 P_{max}/P_{в}$
		Опция РА	0,2			$0,1 + 0,01 P_{max}/P_{в}$	
		Опция РС	0,5			$0,25 + 0,025 P_{max}/P_{в}$	
150CD 150CG	2-5	Обычное	0,075			$0,025 + 0,005 P_{max}/P_{в}$	
		Опция РА	0,2			$0,1 + 0,01 P_{max}/P_{в}$	
		Опция РС	0,5			$0,25 + 0,025 P_{max}/P_{в}$	
150TG ¹⁾ 150ТА	2-4	Обычное	0,075			$0,0075 P_{max}/P_{в}$	
		Опция РА	0,2			$0,02 P_{max}/P_{в}$	
		Опция РС	0,5			$0,05 P_{max}/P_{в}$	
150ТА	1	Обычное	0,075			$0,013 P_{max}/P_{в}$	
		Опция РА	0,2			$0,025 P_{max}/P_{в}$	
		Опция РС	0,5			$0,05 P_{max}/P_{в}$	
150TG	5	Обычное, опции РА, РС	0,075; 0,2; 0,5		-		

¹⁾ Дополнительно добавляется код диапазона 1.

P_{max} - максимальный верхний предел измерений, указанный в табл. 1-2;

$P_{в}$ - верхний предел или диапазон измерений, на который настроен датчик.

ЭКСПЛУАТАЦИОННЫЕ ХАРАКТЕРИСТИКИ

● Датчики исполнения устойчивы к воздействию атмосферного давления от 84,0 до 106,7 кПа (группа исполнения Р1 по ГОСТ Р 52931).

● Датчики в зависимости от климатического исполнения по ГОСТ 15150 устойчивы к воздействию температуры окружающего воздуха, в рабочем диапазоне температур:

УХЛ3.1 5...70°C;

У2 -40...80°C;

Т3 -25...80°C

● Датчики исполнения Т3 устойчивы к воздействию относительной влажности окружающего воздуха 100 % при температуре плюс 35°C и более низких температурах с конденсацией влаги.

Степень защиты датчиков от воздействия пыли и воды IP66 по ГОСТ 14254.

● Температуры измеряемой среды на входе в датчик -40...120°C. Для снижения температуры измеряемой среды в рабочей полости датчика рекомендуется использовать специальные устройства (удлиненные импульсные линии, разделительные сосуды и т.д.).

● Датчик имеет электронное демпфирование выходного сигнала, характеризующееся временем усреднения результатов измерений (t_d). Значение времени демпфирования устанавливается потребителем при настройке. Датчик поставляется настроенным на значение 0,5 с - для моделей 150CD, 150CG, 150ТА, 150TG. Значение времени демпфирования выбирается из ряда: 0,045; 0,5; 1,2; 2,5; 5; 10; 20; 40 с. Настройка времени демпфирования определяется пользователем при заказе опции С1 с указанием его в листе настройки.

● **Стабильность** датчиков базового исполнения, выраженная в процентах от диапазона измерений, должна быть не хуже $\pm 0,2\%$ от P_{max} за 5 лет, где P_{max} – максимальный верхний предел измерений (табл. 1-2). Техническое обслуживание должно проводиться не чаще 1 раза за 12 месяцев.

● Датчики модели 150CD выдерживают воздействие односторонней перегрузки предельно допускаемым рабочим избыточным давлением (табл.2) в равной мере как со стороны плюсовой, так и минусовой полости.

● Датчики моделей 150CG, 150TG, 150ТА выдерживают воздействие перегрузки давлением, указанным в табл. 1.

● Датчики соответствуют группе 1, 2 по устойчивости к синусоидальным вибрационным воздействиям согласно ОТТ 08042462 и СТО 1.1.1.07.001.0675:

- группе 1, ускорение 19,6 м/с² (2g), частота 1-120 Гц, амплитуда перемещений 1 мм до 22 Гц для моделей 150TG, 150ТА;

- группе 2, ускорение 9,8 м/с² (1g), частота 1-120 Гц, амплитуда перемещений 1 мм до 16 Гц для моделей 150CD, 150CG.

● Датчики соответствуют **нормам помехозащиты**, установленным для класса Б в соответствии с ГОСТ Р 51318.22.

● Датчики имеют встроенный блок защиты от переходных процессов в линии связи, вызванных разрядами молний, работой сварочного оборудования.

● Датчики соответствуют требованиям помехоустойчивости, установленным в ГОСТ Р 50746 для IV группы исполнения, при воздействии помех:

- по ГОСТ Р 51317.4.4 степень жесткости испытаний 3 и 4;
 - по ГОСТ Р 51317.4.6 степень жесткости испытаний 3;
 - по ГОСТ Р 51317.4.2 степень жесткости испытаний 4;
 - по ГОСТ Р 50648, ГОСТ Р 50649, ГОСТ Р 50652 степень жесткости испытаний 5;
 - по ГОСТ Р 51317.4.3 в полосе частот 80-1000 МГц – степень жесткости испытаний 3; 800-960, 1400-2000 МГц - степень жесткости испытаний 4;
 - по ГОСТ Р 51317.4.5 степень жесткости испытаний 2 и 3.
- Критерий качества функционирования при испытаниях на помехоустойчивость А по ГОСТ Р 50746.

● Уровень ВЧ-пульсаций в полосе частот свыше 5 кГц и амплитуда импульсов выходного сигнала длительностью менее 100 мс при воздействии электромагнитных помех не нормируются.

● Влияющие воздействия

Дополнительная погрешность датчиков, вызванная изменением температуры окружающего воздуха в рабочем диапазоне температур, выраженная в процентах от диапазона измерений, на каждые 10°С, не превышает значений $\pm\gamma_t$, приведенных в табл.4.

Таблица 4

Модель датчика	Код диапазона измерений	Дополнительная температурная погрешность на каждые 10°С, $\pm\gamma_t$, %		
		Стандартное исполнение	Код РА	Код РС
150CD 150CG	1	0,05+0,06Pmax/Pв	0,05+0,08Pmax/Pв	
	2-5	0,02+0,03Pmax/Pв	0,02+0,04Pmax/Pв	
150TG 150TA	1	(0,02+0,03Pmax/Pв) для Pв≥Pmax/10 (0,06+0,03Pmax/Pв) для Pв<Pmax/10	(0,02+0,05Pmax/Pв) для Pв≥Pmax/10 (0,06+0,05Pmax/Pв) для Pв<Pmax/10	
	2-4	0,02+0,03Pmax/Pв	0,02+0,04Pmax/Pв	
150TG	5	0,05+0,05Pmax/Pв	0,05+0,065Pmax/Pв	

Дополнительная погрешность датчиков, вызванная воздействием электромагнитных помех, вибрации и т.д., выраженная в процентах от диапазона измерений, не превышает значений, приведенных в табл.5.

Таблица 5

Воздействие	Дополнительная погрешность, выраженная в % от диапазона изменения выходного сигнала	Модели датчиков
Изменение рабочего избыточного давления от нуля до предельно допустимого и от предельно допустимого до нуля	$\gamma_p = K_p \cdot P_{раб} \cdot (P_{max}/P_v)$ где $K_p^{(1)} = \pm 0,065\%/1\text{МПа}$	150CD
	$K_p^{(1)} = \pm 0,015\%/1\text{МПа}$ для $P_{раб} \leq 16\text{МПа}$ $K_p^{(1)} = \pm 0,05\%/1\text{МПа}$ для $P_{раб} > 16\text{МПа}$	Код диапазона измерений 1
	$K_p^{(1)} = \pm 0,025\%/1\text{МПа}$ для $P_{раб} \leq 16\text{МПа}$ $K_p^{(1)} = \pm 0,075\%/1\text{МПа}$ для $P_{раб} > 16\text{МПа}$	Код диапазона измерений 2, 3
	$K_p^{(1)} = \pm 0,015\%/1\text{МПа}$ для $P_{раб} \leq 16\text{МПа}$ $K_p^{(1)} = \pm 0,075\%/1\text{МПа}$ для $P_{раб} > 16\text{МПа}$	Код диапазона измерений 4
	¹⁾ Для датчиков с кодом РА, РС значения K_p увеличиваются в 1,5 раза	Код диапазона измерений 5
Электромагнитные помехи: - воздействие радиочастотного электромагнитного поля по ГОСТ Р 51317.4.3 - остальные воздействия	$\pm 0,1\%$ от Pmax – для датчиков без встроенного индикатора; $\pm 0,4\%$ от Pmax – для датчиков со встроенным индикатором (код М5) $\pm 1\%$ от Pmax	Для всех моделей
Вибрация в соответствии с ОТТ 08042462 и СТО 1.1.1.07.001.0675	$\pm 0,25\%$ от Pmax	
Внешнее магнитное поле напряженностью 400 А/м	Не более $\pm 0,1\%$	

Pраб - изменение рабочего избыточного давления, МПа.

● Датчики:

- **устойчивы к воздействию сейсмических нагрузок** в 8 баллов на высоте 41,1 м;
- **пожаробезопасны** (вероятность возникновения пожара от датчика не превышает 10-6 год в соответствии с ГОСТ 12.1.004 как в нормальных, так и аварийных режимах работы);
- **устойчивы к воздействующим факторам для групп размещения 3** в соответствии с приложением 2 к ОТТ 08042462 и **групп условий эксплуатации 1.3, 1.4, 2.1** в соответствии с приложением А СТО 1.1.1.07.001.0675;
- стойки к механическим воздействиям, вызванным ударом падающего самолета и воздушной ударной волной;
- устойчивы к воздействию ионизирующего излучения с поглощенной дозой γ -излучения в течение среднего срока службы до:
 - 40 Гр ($4,0 \cdot 10^3$ рад) - для датчиков с вых.сигналом 0-5 мА;
 - 100 Гр ($10,0 \cdot 10^3$ рад) - для датчиков с вых.сигналом 4-20 мА;
 при мощности поглощенной дозы не более $2,78 \cdot 10^4$ Гр/с (100 рад/ч);
- устойчивы к объемной активности радиоактивного вещества $7,4 \cdot 10^7$ Бк/м³.

ВЗРЫВОЗАЩИЩЕННОСТЬ

Датчики давления Метран-150 исполнения АС имеют взрывозащищенное исполнение по ГОСТ Р 51330.0, ГОСТ Р 51330.10.

Вид взрывозащиты "искробезопасная электрическая цепь" с уровнем взрывозащиты "особовзрывобезопасный", маркировка по взрывозащите 0ExiaIICT5X.

НАСТРОЙКА ДАТЧИКА

Настройка датчика Метран-150 исполнения АС с кодом выходного сигнала А (4-20 мА с HART) осуществляется по цифровому каналу связи с помощью управляющих устройств, поддерживающих HART-протокол (HART-коммуникатор, HART-модем, HART-мультиплексор и др.) и конфигурационных программ или с помощью встроенного ЖКИ и клавиатуры (опция М5), расположенных под крышкой электронного преобразователя, по символам режимов настройки в соответствии с «Руководством по эксплуатации».

Настройка датчика Метран-150 исполнения АС с кодом выходного сигнала В (0-5 мА) осуществляется только с помощью встроенного ЖКИ и клавиатуры, расположенных под крышкой электронного преобразователя, в соответствии с алгоритмом настройки в «Руководстве по эксплуатации».

Цифровой сигнал от датчиков Метран-150 исполнения АС (код выходного сигнала А) может приниматься и обрабатываться любым HART-устройством, поддерживающим HART-протокол в объеме универсальных и общих команд.

Для датчиков Метран-150 исполнения АС реализованы специальные команды: команда калибровки сенсора, команда чтения уникальных параметров датчика, ввод пароля, чтение состояния вывода на дисплей, запись состояния вывода на дисплей.

HART-коммуникатор 475, а также конфигурационная программа AMS диспетчер устройств взаимодействуют с датчиками Метран-150 исполнения АС в полном объеме команд (все команды HART-протокола можно разделить на 3 группы: "универсальные", "общие" и "специальные"; универсальные и общие команды поддерживаются всеми HART-совместимыми устройствами).

ИНДИКАЦИЯ

Жидкокристаллическое индикаторное устройство (ЖКИ) и клавиатура располагаются в одном блоке и могут быть установлены в корпусе электронного преобразователя по заказу (код М5); датчики с кодом выходного сигнала В (0-5 мА) поставляются только с кодом М5.

Дисплей индикатора имеет три строки: графическую, матричную и цифровую 4,5 разрядную.

В режиме измерения давления на дисплее индикатора отображаются:

- значение измеряемого давления в цифровом виде в установленных при настройке единицах измерения;
- единицы измерения давления: мм рт.ст., мм вод.ст., бар, кгс/см², кгс/м², Па, кПа, МПа; % от диапазона изменения выходного сигнала;
- предупреждения или диагностические сообщения.

Сообщения на дисплее индикатора формируются по выбору на русском или английском языках. Для удобства считывания показаний индикатор может быть повернут на 360° с фиксацией через 90°. Кроме того, для лучшего обзора ЖКИ и для удобного доступа к двум отделениям электронного преобразователя последний может быть повернут относительно сенсорного блока на угол не более ±180° (см.рис.3).

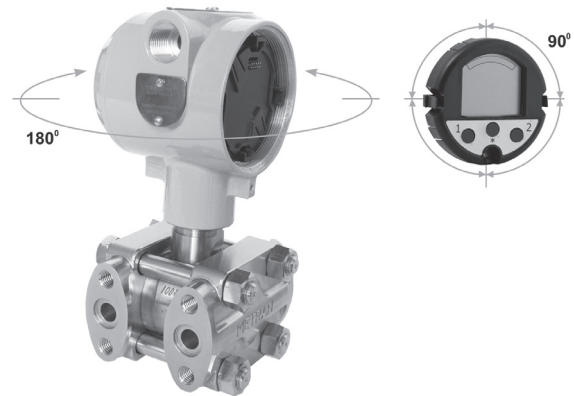


Рис.3. Возможность поворота ЖКИ и электронного преобразователя датчика Метран-150 исполнения АС.

ДИАГНОСТИКА

При включении датчика в процессе измерения он выполняет самодиагностику своего состояния. При исправном состоянии на выходе датчика устанавливается ток, соответствующий измеренному давлению. При возникновении неисправности датчик обнаруживает как информационные, так и аварийные ошибки. В случае обнаружения аварийной ошибки при запуске или в процессе работы на выходе датчика устанавливается постоянное значение тока в соответствии с табл.6 и формируется дополнительная информация.

Таблица 6

Выходной сигнал датчика, мА	Критерий неисправности
4-20	Выходной сигнал менее 3,76 мА (низкий уровень) или более 22 мА (высокий уровень)
0-5	Выходной сигнал менее минус 0,075 мА (низкий уровень) или более 5,75 мА (высокий уровень)

Примечание: значение выходного сигнала неисправности может устанавливаться потребителем.

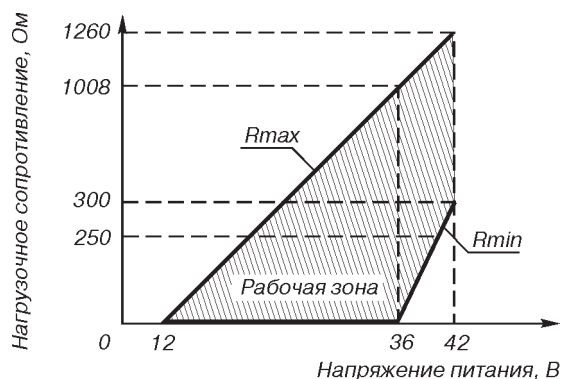
ЭЛЕКТРОПИТАНИЕ ДАТЧИКА

Электрическое питание датчиков Метран-150 исполнения АС осуществляется от источника питания постоянного тока напряжением:

- 12-42 В - для выходного сигнала 4-20 мА;

- 22-42 В - для выходного сигнала 0-5 мА,

при этом пределы допустимого нагрузочного сопротивления (сопротивления приборов и линии связи) зависят от установленного напряжения питания датчиков и не должны выходить за границы рабочей зоны, приведенной на рис.4 и 5. Электрическое питание датчиков взрывозащищенного исполнения вида «искробезопасная электрическая цепь» осуществляется от искробезопасных цепей барьеров (блоков питания), имеющих вид взрывозащиты "искробезопасная электрическая цепь" с уровнем взрывозащиты искробезопасной электрической цепи "ia" для взрывоопасных смесей подгруппы IIC по ГОСТ Р 51330.11 и пропускающих HART-сигнал, при этом их максимальное выходное напряжение $U_0 \leq 24$ В, а максимальный выходной ток $I_0 \leq 120$ мА.



Для работы по HART-протоколу $R_{min} = 250$ Ом

Рис.4. Выходной сигнал 4-20 мА.

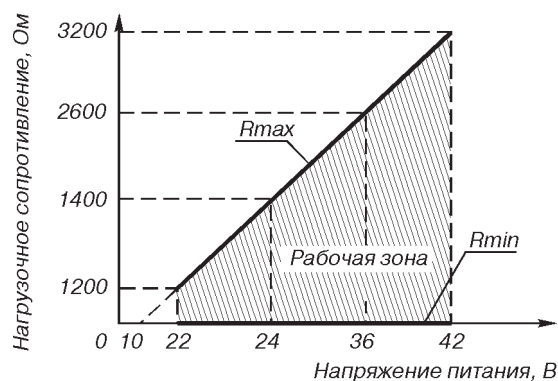


Рис.5. Выходной сигнал 0-5 мА.

Допускаемые нагрузочные сопротивления датчиков приведены в табл.7.

Таблица 7

Выходной сигнал, мА	Сопротивление нагрузки	
	R_{min} , Ом	R_{max} , Ом
0-5	0	$R_{max} \leq 100(U-10)$
4-20	0 ¹⁾ при $U \leq 36$ В $R_{min}^{1)} \geq 50(U-36)$ при $U > 36$ В	$R_{max} \leq 42(U-12)$

¹⁾ Для работы с датчиком по HART-протоколу $R_{min} = 250$ Ом при напряжении питания от 18,5 до 41 В.

Примечания:

1. При использовании датчиков Метран-150 исполнения АС с видом взрывозащиты «искробезопасная электрическая цепь» во взрывоопасных зонах выходное сопротивление

При использовании датчиков взрывозащищенного исполнения вида «искробезопасная электрическая цепь» вне взрывоопасных зон без сохранения свойств взрывозащищенности электрическое питание датчиков допускается осуществлять от источника питания постоянного тока напряжением 12-42 В.

Датчики имеют защиту от обратной полярности напряжения питания.

Требования к источнику питания:

- сопротивление изоляции не менее 20 МОм;

- испытательное напряжение при проверке электрической прочности изоляции 1,5 кВ;

- пульсация выходного напряжения не превышает 0,5% от номинального значения $U_{вых}$ при частоте гармонических составляющих 500 Гц;

- прерывание питания не более 55 мс;

Для датчиков Метран-150 исполнения АС с кодом выходного сигнала А источник питания должен удовлетворять вышеприведенным требованиям и иметь среднеквадратичное значение шума в полосе частот от 500 Гц до 10 кГц не более 2,2 мВ.

барьеров (блоков) искрозащиты выбирается из рабочей зоны, приведенной на рис.4, при напряжении питания не выше 24 В. При работе с датчиком по HART-протоколу минимальное выходное сопротивление блока искрозащиты должно быть не менее 250 Ом;

2. U - напряжение питания, В.

Потребляемая мощность:

0,9 Вт - с выходным сигналом 4-20 мА; 0,7 Вт - с выходным сигналом 0-5 мА.

При прерывании питания на время не более 55 мс время восстановления выходного аналогового сигнала - не более 50 мс.

Датчики устойчивы к изменениям напряжения питания на $\pm 25\%$ на время до 100 мс. Напряжение питания при провалах на 25% не должно быть меньше минимального значения, указанного в табл.7.

ТЕХНОЛОГИЧЕСКОЕ СОЕДИНЕНИЕ

По заказу, для соединения с измеряемой средой, датчики Метран-150 исполнения АС могут комплектоваться монтажными фланцами и переходниками по табл.8 и 9 (коды D1 - D6, 2F, соответственно). По заказу с датчиком могут быть поставлены одно-, двух-, трех- и пятивентильные клапанные блоки по табл.8 и 9 (коды T1-T3, W1-W3, V1, V2 и T4, T5). Данные клапанные блоки позволяют: отключать датчик от измеряемой среды, производить продувку импульсной линии через дренажный клапан и подключать портативный калибратор давления для проверки работы датчика на объекте. При указании в строке заказа кода S5, датчик поставляется в сборе с клапанным блоком, испытанный на герметичность.

НАДЕЖНОСТЬ

Средний срок службы датчиков - не менее 50 лет.

Средняя наработка датчиков на отказ - не менее 270 000 ч.

Вероятность безотказной работы 0,97 за время 8000 ч. с учетом технического обслуживания.

Средний срок сохраняемости - не менее 15 лет.

Суммарное время хранения и применения по назначению не должно превышать среднего срока службы.

ИНФОРМАЦИЯ ДЛЯ ОФОРМЛЕНИЯ ЗАКАЗА

Обозначения: "-" отсутствует, "●" имеется.

Датчики разности давлений модели 150CD, избыточного давления модели 150CG

Таблица 8

Код	Применение	CD	CG
АС	Для эксплуатации на объектах атомной энергетики	●	●
Модель	Описание изделия		
150CD	Датчик разности давлений	●	-
150CG	Датчик избыточного давления	-	●
Код	Диапазон измерений		
	Модель 150CD		Модель 150CG
1	0-6,3 кПа	(-6,3)-6,3 кПа	●
2	0-63 кПа	(-63)-63 кПа	●
3	0-250 кПа	(-97,85) ¹⁾ - 250 кПа	●
4	0-1,6 МПа	(-97,85 кПа) ¹⁾ - 1,6 МПа	●
5	0-10 МПа	(-97,85 кПа) ¹⁾ - 10 МПа	●
Код	Материал деталей, контактирующих с рабочей средой		
2	Нержавеющая сталь 316SST	●	●
Код	Материал разделительной мембраны		
2	Нержавеющая сталь 316L SST	●	●
Код	Материал уплотнительных колец		
1	Резина НО-68-1	●	●
Код	Заполняющая жидкость		
1	Силикон	●	●
Код	Крепежные детали		
L9	Детали из стали 07X16H4Б ГОСТ 23304	●	●
Код	Выходной сигнал		
A	4-20 мА с цифровым сигналом на базе протокола HART	●	●
B	0-5 мА (поставляется только с кодом M5, не применяется для датчиков с кодом IM)	●	●
Код	Класс безопасности по ОПБ 88/97		
2	Класс безопасности 2	●	●
3	Класс безопасности 3	●	●
4	Класс безопасности 4	●	●
Код	Климатическое исполнение по ГОСТ 15150		
t1	УХЛ3.1 (5...70°C)	●	●
t2	У2 (-40...80°C)	●	●
t3	T3 (-25...80°C) (не применяется с кодами монтажных частей D6 и V2)	●	●
Код	Индикация		
M5 ²⁾	Встроенный ЖКИ	●	●
Код	Для специального применения		
IM	Сертификация искробезопасности OExiaIICT5	●	●
Код	Встроенные клапанные блоки		
S5	Поставляется с установленным клапанным блоком или вентилем (не применяется с кодом монтажных частей V2)	●	●
Код	Монтажные части		
D1	Монтажный фланец с резьбовым отверстием K1/4" (материал – нержавеющая сталь 316)	●	●
D2	Монтажный фланец с резьбовым отверстием K1/2" (материал – нержавеющая сталь 316)	●	●
D5	Монтажный фланец с ниппелем и накидной гайкой M20x1,5 для соединения по наружному диаметру трубы 14 мм (материал монтажного фланца – нержавеющая сталь 316, материал накидной гайки – углеродистая сталь по ГОСТ 1050 с покрытием)	●	●
D6	Монтажный фланец с ниппелем для соединения по наружному диаметру трубы 14 мм (материал монтажного фланца – нержавеющая сталь 316)	●	●
T1	Традиционный клапанный блок трехвентильный без дренажа с кронштейном и монтажным фланцем с ниппелем и накидной гайкой M20x1,5 для соединения по наружному диаметру трубы 14 мм, с кронштейном для клапанного блока (рис.21)	●	-
T2	Традиционный клапанный блок трехвентильный с дренажными клапанами после изолирующего вентиля с кронштейном и монтажным фланцем с ниппелем и накидной гайкой M20x1,5 для соединения по наружному диаметру трубы 14 мм (рис.21)	●	-
T3	Традиционный клапанный блок пятивентильный с дренажными клапанами после изолирующего вентиля с кронштейном и монтажным фланцем с ниппелем и накидной гайкой M20x1,5 для соединения по наружному диаметру трубы 14 мм (рис.21)	●	-

Продолжение таблицы 8

Код	Монтажные части (продолжение)	CD	CG
W1	Компактный клапанный блок трехвентильный без дренажа с кронштейном и ниппелем с накидной гайкой M20x1,5 для соединения по наружному диаметру трубы 14 мм (рис.22)	●	-
W2	Компактный клапанный блок трехвентильный с дренажными клапанами после изолирующего вентиля с кронштейном и ниппелем с накидной гайкой M20x1,5 для соединения по наружному диаметру трубы 14 мм (рис.22)	●	-
W3	Компактный клапанный блок пятивентильный с дренажными клапанами после изолирующего вентиля с кронштейном и ниппелем с накидной гайкой M20x1,5 для соединения по наружному диаметру трубы 14 мм (рис.22)	●	-
T4	Клапанный блок одновентильный с дренажным клапаном после изолирующего вентиля с монтажным фланцем с ниппелем и накидной гайкой M20x1,5 для соединения по наружному диаметру трубы 14 мм (рис.23)	-	●
T5	Клапанный блок двухвентильный с дренажным клапаном после изолирующего вентиля с монтажным фланцем с ниппелем и накидной гайкой M20x1,5 для соединения по наружному диаметру трубы 14 мм (рис.23)	-	●
V1	Вентиль 08 852 089 АС-2 ТУ 4212-007-59541470-2012 (с уравнивающим каналом) с монтажным фланцем с ниппелем и накидной гайкой M20x1,5 для соединения по наружному диаметру трубы 14 мм (рис.25)	●	●
V2	Вентиль 08 852 089 АС-2 ТУ 4212-007-59541470-2012 (с уравнивающим каналом) с монтажным фланцем с ниппелем для соединения по наружному диаметру трубы 14 мм (материал монтажного фланца – углеродистая сталь с покрытием, не применяется с кодом S5, не применяется с кодом климатического исполнения t3 (рис.26)	●	●
Код	Материал ниппеля		
2	Сталь 12Х18Н10Т	●	●
4	Углеродистая сталь по ГОСТ 1050 с покрытием	●	●
Код	Монтажные кронштейны		
B1	Монтажный кронштейн для крепления датчика на трубе диаметром 50 мм (материал – углеродистая сталь с покрытием)	●	●
B4	Монтажный кронштейн для крепления датчика на трубе диаметром 50 мм (материал – сталь 12Х18Н10Т)	●	●
Код	Гарантийный срок эксплуатации		
WR5	Гарантийный срок эксплуатации датчиков – 5 лет	●	●
Код	Дополнительные опции		
C1	Настройка датчика по заказу потребителя (необходимо заполнить лист параметров настройки)	●	●
SC	Штепсельный разъем: вилка 2РМГ14Б4Ш1Е2Б ГЕО.364.140 ТУ, розетка 2РМ14КПН4Г1В1 ГЕО.364.126 ТУ (базовое расположение штепсельного разъема с левой стороны при взгляде на индикатор/с противоположной стороны от винта заземления датчика)	●	●
KXX ³⁾	Кабельный ввод (применяется только для класса безопасности 4)	●	●
PA	Предел допускаемой основной погрешности ±0,2%	●	●
PC	Предел допускаемой основной погрешности ±0,5%	●	●
J5	Накладка для защиты параметров настройки датчика (применяется для датчиков с кодом М5)	●	●
ST	Маркировочная табличка по заказу потребителя (требуется заполнить лист параметров настройки)	●	●
SM	Дополнительный дренажный клапан для фланца минусовой полости модели 150CG	-	●
OS	Альтернативное расположение штепсельного разъема – с правой стороны при взгляде на индикатор/со стороны винта заземления датчика	●	●
RS	Альтернативное подключение импульсных линий – "низкое" давление справа, "высокое" давление слева	●	●

¹⁾ Атмосферное давление 101,3 кПа.

²⁾ Для настройки параметров, калибровки, выбора режима работы датчика с сигналом 4-20 мА без встроенного индикатора должен использоваться HART-коммуникатор или программа AMS диспетчер устройств.

³⁾ Обозначение кабельного ввода согласно разделу "Кабельные вводы".

Примечания:

1. Материал клапанного блока (коды T1 – T5, W1 – W3) – сталь 316 SST, материал вентиля 08 852 089 (коды V1, V2) – сталь 12Х18Н10Т. Материал уплотнительных колец для кодов клапанных блоков T1 – T3, W1 – W3 – фторопласт. Материал кронштейна для крепления клапанного блока – углеродистая сталь с покрытием.
2. Монтажные части штуцерно-ниппельного соединения комплектуются прокладками из меди М3 и стали 12Х18Н10Т.
3. В базовом исполнении в датчиках установлен штепсельный разъем: вилка 2РМГ22Б4Ш3В1 ГЕО.364.140 ТУ, розетка 2РМ22КПН4Г3В1 ГЕО.364.126 ТУ или 2РМТ22КПН4Г3В1В ГЕО.364.126 ТУ (базовое расположение штепсельного разъема – с левой стороны при взгляде на индикатор/с противоположной стороны от винта заземления датчика).
4. Базовый вариант подключения импульсных линий – "низкое" давление слева, "высокое" давление справа.

Датчики избыточного давления модели 150TG и абсолютного давления модели 150ТА

Таблица 9

Код	Применение	
АС	Для эксплуатации на объектах атомной энергетики	
Модель	Описание изделия	
150TG	Датчик избыточного давления	
150ТА	Датчик абсолютного давления	
Код	Диапазон измерений	
	Модель 150TG¹⁾	Модель 150ТА
1	(-101,3)-160 кПа	0-160 кПа
2	(-101,3 кПа)-1,0 МПа	0-1,0 МПа
3	(-101,3 кПа)-6,0 МПа	0-6,0 МПа
4	(-101,3 кПа)-25 МПа	0-25 МПа
5	(-101,3 кПа)-60 МПа	-
Код	Технологическое соединение	
2G	M20x1,5	
Код	Материал разделительной мембраны	Материал деталей, контактирующих с рабочей средой
2	Нержавеющая сталь 316L SST	Нержавеющая сталь 316L SST
Код	Заполняющая жидкость	
1	Силиконовое масло	
Код	Выходной сигнал	
A	4-20 мА с цифровым сигналом на базе протокола HART	
B	0-5 мА (поставляется только с кодом M5, не применяется для датчиков с кодом IM)	
Код	Класс безопасности по ОПБ 88/97	
2	Класс безопасности 2	
3	Класс безопасности 3	
4	Класс безопасности 4	
Код	Климатическое исполнение по ГОСТ 15150	
t1	УХЛ3.1 (5...70°C)	
t2	У2 (-40...80°C)	
t3	Т3 (-25...80°C)	
Код	Индикация	
M5 ²⁾	Встроенный ЖКИ	
Код	Для специального применения	
IM	Сертификация искробезопасности OExialICT5	
Код	Встроенные клапанные блоки	
S5	Поставляется с установленным клапанным блоком	
Код	Монтажные части (только для кода технологического соединения 2G)	
2F	Ниппель с накидной гайкой M20x1,5 для соединения по наружному диаметру трубы 14 мм	
T4	Клапанный блок одновентильный с дренажным клапаном после изолирующего вентиля с ниппелем и накидной гайкой M20x1,5 для соединения по наружному диаметру трубы 14 мм	
T5	Клапанный блок двухвентильный с дренажным клапаном после изолирующего вентиля с ниппелем и накидной гайкой M20x1,5 для соединения по наружному диаметру трубы 14 мм	
T6	Клапанный блок двухвентильный с дренажным клапаном после изолирующего вентиля с штуцером M20x1,5 для подключения метрологического оборудования	
Код	Материал ниппеля	
2	Сталь 12X18H10T	
4	Углеродистая сталь по ГОСТ 1050 с покрытием	
Код	Монтажные кронштейны	
B1	Монтажный кронштейн для крепления датчика на панели или трубе (материал – углеродистая сталь с покрытием)	
B4	Монтажный кронштейн для крепления датчика на панели или трубе (материал – сталь 12X18H10T)	
Код	Гарантийный срок эксплуатации	
WR5	Гарантийный срок эксплуатации датчиков – 5 лет	
Код	Дополнительные опции	
C1	Настройка датчика по заказу потребителя (необходимо заполнить лист параметров настройки)	
SC	Штепсельный разъем: вилка 2PMГ14Б4Ш1Е2Б ГЕО.364.140 ТУ, розетка 2PM14КПН4Г1В1 ГЕО.364.126 ТУ (базовое расположение штепсельного разъема с левой стороны при взгляде на индикатор/с противоположной стороны от винта заземления датчика)	
KXX ³⁾	Кабельный ввод (применяется только для класса безопасности 4)	
PA	Предел допускаемой основной погрешности ±0,2 %	
PC	Предел допускаемой основной погрешности ±0,5 %	
J5	Накладка для защиты параметров настройки датчика (применяется для датчиков с кодом M5)	
ST	Маркировочная табличка по заказу потребителя (требуется заполнить лист параметров настройки)	
OS	Альтернативное расположение штепсельного разъема – с правой стороны при взгляде на индикатор/со стороны винта заземления датчика	

¹⁾ Атмосферное давление 101,3 кПа.

²⁾ Для настройки параметров, калибровки, выбора режима работы датчика с сигналом 4-20 мА без встроенного индикатора должен использоваться HART-коммуникатор или программа AMS диспетчер устройств.

³⁾ Обозначение кабельного ввода согласно разделу "Кабельные вводы".

Примечания:

1. Материал клапанного блока – 316 SST.
2. Допускаемые значения давления рабочей среды для клапанных блоков:
 - 68 МПа до температуры рабочей среды 50 °С;
 - 30 МПа при температуре 200 °С.
3. Монтажные части штуцерно-ниппельного соединения комплектуются прокладками из меди М3 и стали 12Х18Н10Т.
4. В базовом исполнении в датчиках установлен штепсельный разъем: вилка 2РМГ22Б4Ш3В1 ГЕО.364.140 ТУ, розетка 2РМ22КПН4Г3В1 ГЕО.364.126 ТУ или 2РМТ22КПН4Г3В1В ГЕО.364.126 ТУ (базовое расположение штепсельного разъема – с левой стороны при взгляде на индикатор/с противоположной стороны от винта заземления датчика).

ПРИМЕРЫ УСЛОВНОГО ОБОЗНАЧЕНИЯ ПРИ ЗАКАЗЕ:

- 1) Метран-150 АС 150СD2 (0–40) кПа 2 2 1 1 L9 А 2 t1 М5 S5 Т1 4 В1 РА RS J5
- 2) Метран-150 АС 150СD2 (0–40) кПа 2 2 1 1 L9 А 2 t1 М5 IM D5 4 В1 С1 SC РА J5
- 3) Метран-150 АС 150ТG3 (0–4) МПа 2G 2 1 А 2 t1 М5 2F 4 В1 РА J5
- 4) Метран-150 АС 150ТG3 (0–4) МПа 2G 2 1 А 2 t1 М5 IM S5 Т5 4 В1 С1 РА J5

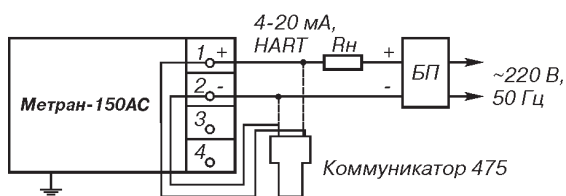
СХЕМЫ ВНЕШНИХ ЭЛЕКТРИЧЕСКИХ СОЕДИНЕНИЙ ДАТЧИКА

Рис.6-1. Выходной сигнал 4-20 мА (2-х-проводная линия связи).

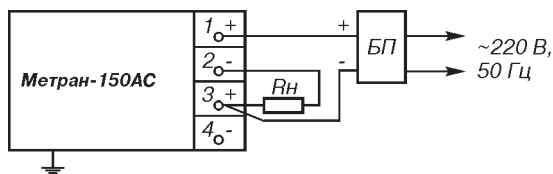


Рис.6-2. Выходной сигнал 4-20 мА (вариант соединения).

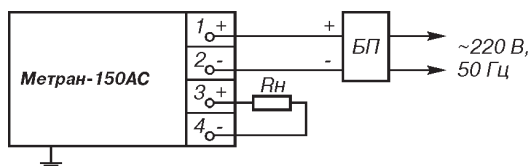


Рис.7. Выходной сигнал 0-5 мА (4-х-проводная линия связи).

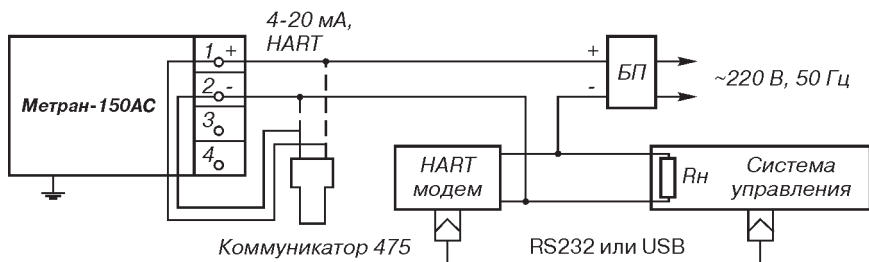
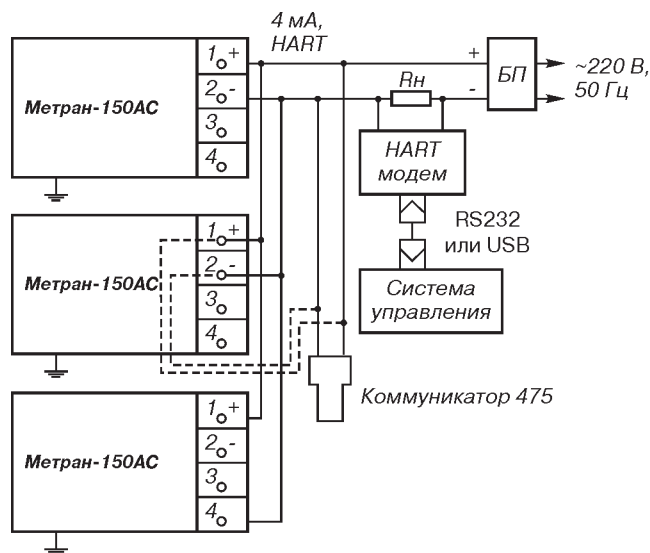


Рис.9. Вариант включения датчика с HART-модемом или HART-коммуникатором.



Выходной ток блока питания (БП) должен быть не менее суммарного тока потребления всех датчиков (4 мА на каждый датчик), бросок (максимальное значение) тока потребления в момент включения 25 мА на каждый датчик.

Рис.8. Многоточечный режим работы.

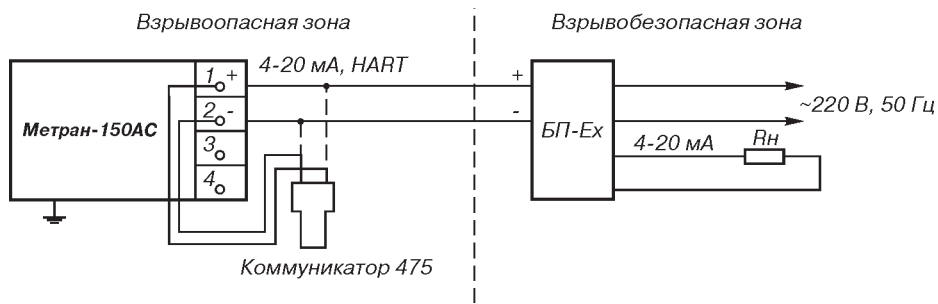


Рис. 10. Для датчиков с блоком искрозащиты.

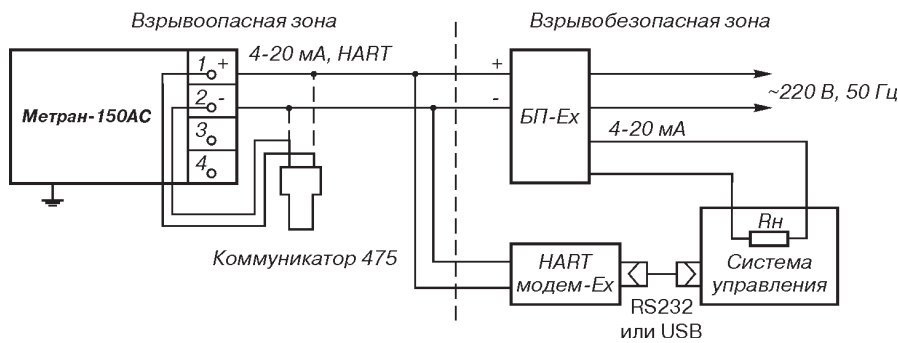


Рис. 11. Вариант включения датчика с искрозащищенным блоком питания с HART- модемом.

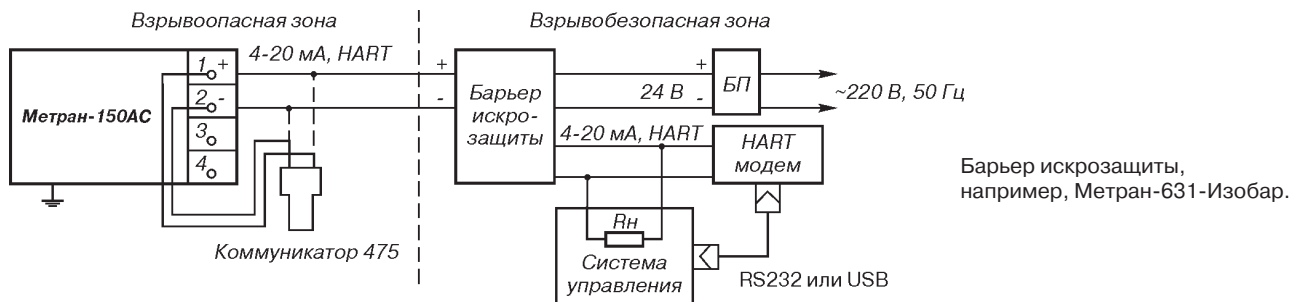


Рис. 12. Датчик с барьером искрозащиты с гальванической развязкой сигнальных цепей и цепей питания.

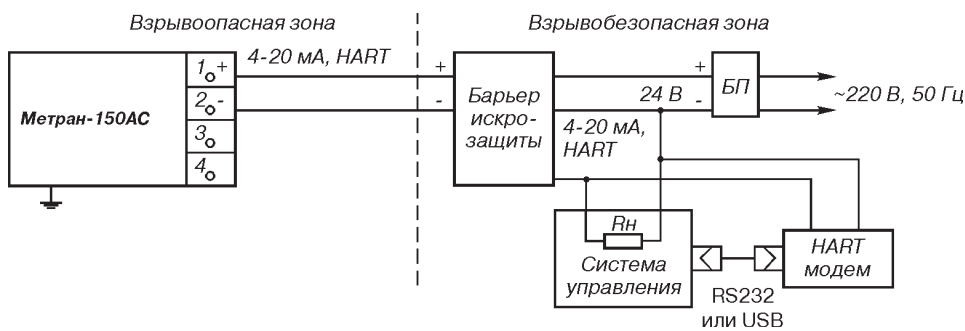


Рис. 13. Датчик с барьером искрозащиты без гальванической развязки сигнальных цепей и цепей питания.

Принятые сокращения в схемах:

БП - источник питания постоянного тока;

БП-Ex - источник питания постоянного тока взрывозащищенного исполнения;

Rн - сопротивление нагрузки или суммарное сопротивление всех нагрузок в системе управления (определяется параметрами барьера - в схемах с барьером искрозащиты или параметрами блока питания - см. табл.7).

HART-коммуникатор исполнения "Ex" и HART-модем исполнения "Ex" могут быть подключены к любой точке цепи, включая взрывоопасную зону.

МАССА

Масса датчика без клапанного блока и комплекта монтажных частей:

1,7 кг - модели 150ТА, 150ТG;
3,0 кг - модели 150СD, 150СG.

ПОВЕРКА

Интервал между поверками - 5 лет.
Методика поверки МИ 4212-012-2013.

ГАРАНТИЙНЫЕ ОБЯЗАТЕЛЬСТВА

Гарантийные обязательства - в течение 48 месяцев со дня ввода в эксплуатацию, с кодом WR5
- в течение 60 месяцев; гарантийный срок хранения
- 24 месяца с момента изготовления датчика.

КОМПЛЕКТ ПОСТАВКИ

- датчик с госповеркой;
- монтажные части (в соответствии с заказом);
- монтажный кронштейн (в соответствии с заказом);
- руководство по эксплуатации;
- методика поверки МИ 4212-012-2013;
- паспорт;
- розетка штепсельного разъема 2РМ14КПН4Г1В1 или 2РМ22КПН4Г1В1;
- кабельный ввод (в соответствии с заказом, применяется только для класса безопасности 4);
- комплект запасных частей (кольцо – 2 шт. для моделей 150СD, 150СG; прокладка – 1 шт. для моделей 150ТG, 150ТА).

По требованию Заказчика за отдельную плату в комплект поставки могут входить запасные части для проведения послегарантийного ремонта в течение срока службы.

По требованию Заказчика могут быть поставлены:

- штепсельный разъем (установленный);
- клапанный блок (в т.ч. в сборе с датчиком);
- HART-коммуникатор 475;
- HART-модем Метран-682, конфигурационная программа и AMS диспетчер устройств.

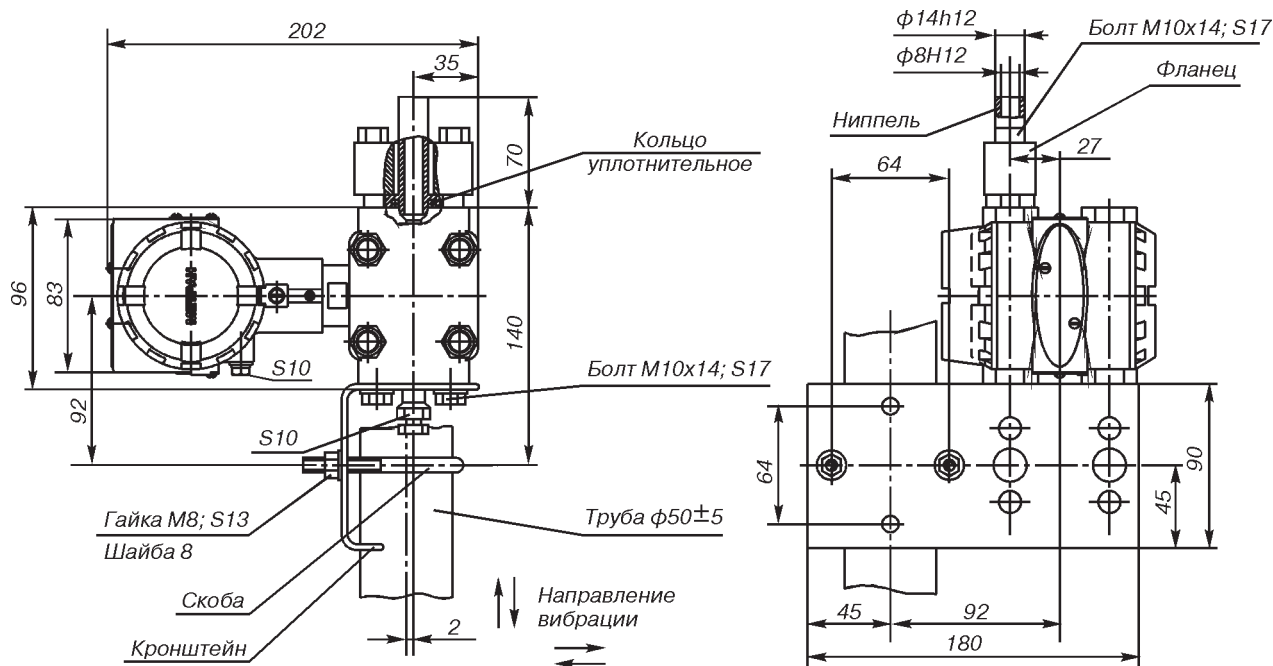
УСТАНОВОЧНЫЕ И ПРИСОЕДИНИТЕЛЬНЫЕ РАЗМЕРЫ ДАТЧИКОВ МЕТРАН-150 ИСПОЛНЕНИЯ АС

Рис. 14. Датчики мод. 150СG с установленным ниппелем (код D6) и монтажным кронштейном для установки на трубе ф50 мм (код В1).

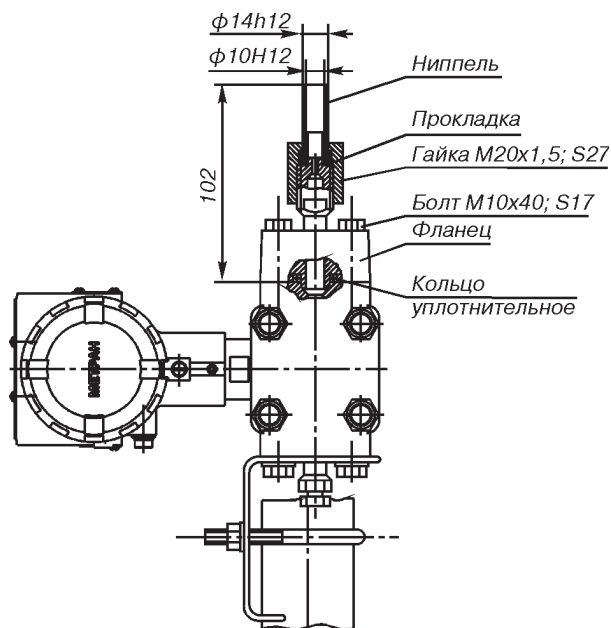


Рис. 15. Датчики мод. 150CG с установленным ниппелем под накладную гайку M20x1,5 (код D5) и монтажным кронштейном для установки на трубе $\phi 50$ мм (код B1).
Остальное см.рис.14.

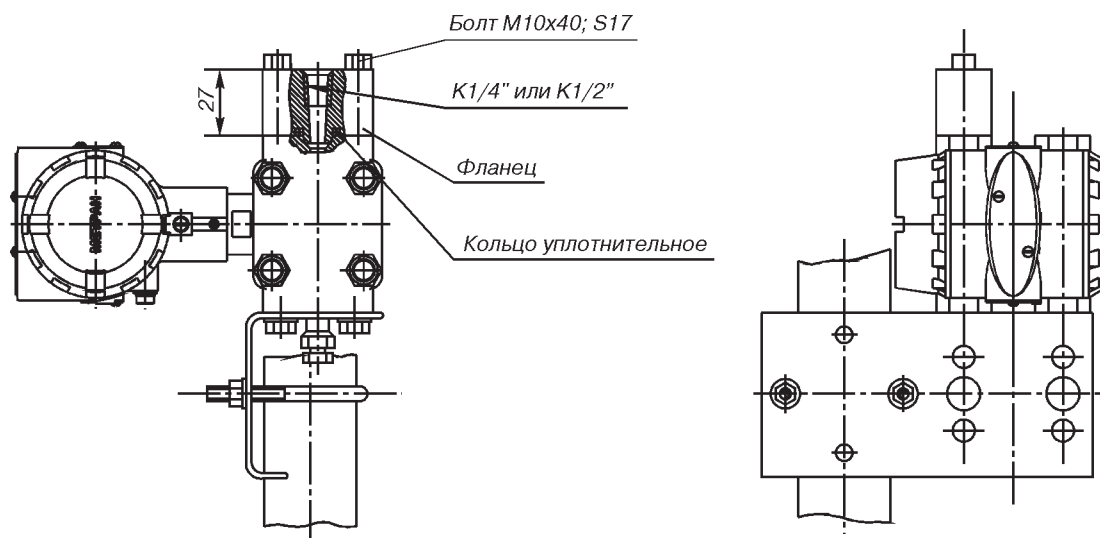


Рис. 16. Датчики мод. 150CG с установленным монтажным фланцем с резьбовым отверстием K1/4" (код D1) или K1/2" (код D2) и монтажным кронштейном для установки на трубе $\phi 50$ мм (код B1).
Остальное см.рис.14.

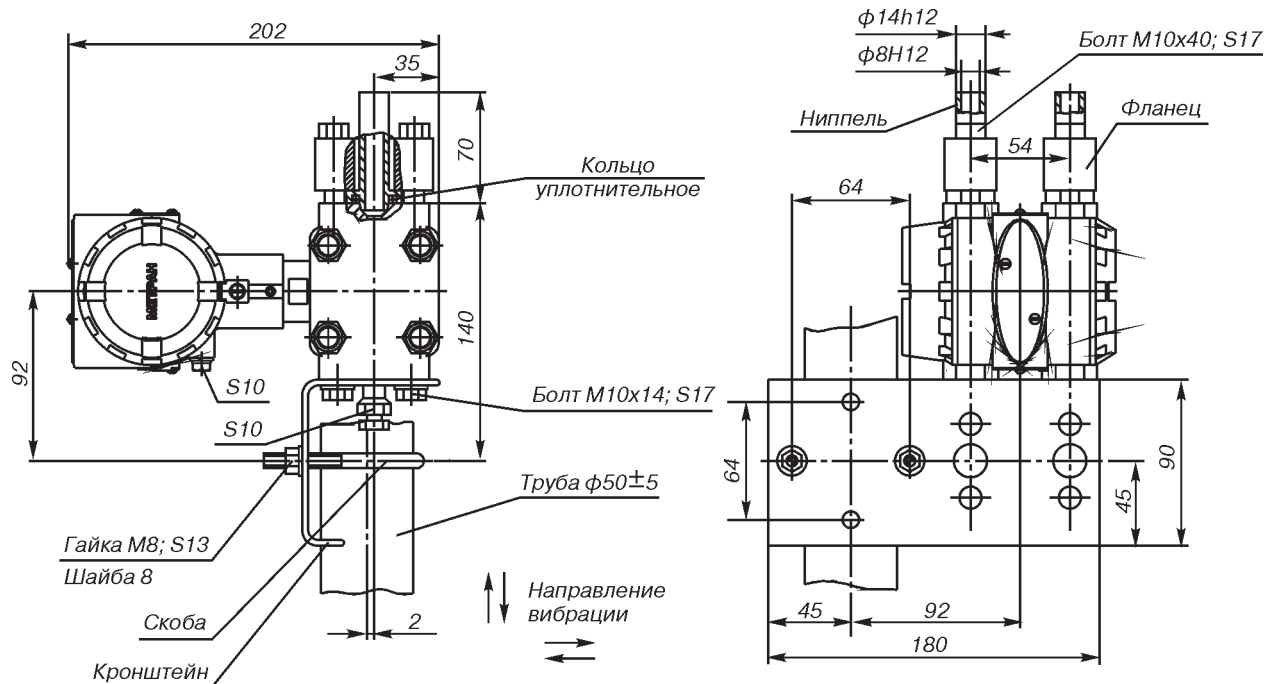


Рис. 17. Датчики мод. 150CD с установленными ниппелями (код D6) и монтажным кронштейном для установки на трубе $\phi 50$ мм (код B1).

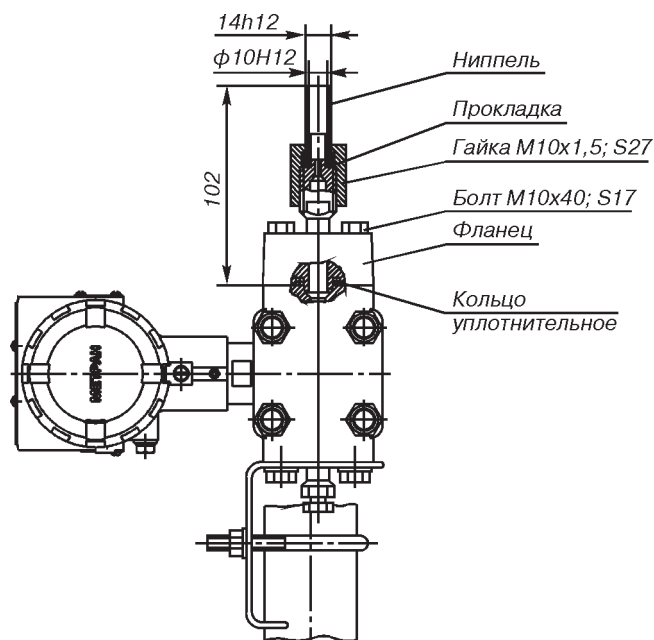


Рис. 18. Датчики мод. 150CD с установленными ниппелями под накидные гайки M20x1,5 (код D5) и монтажным кронштейном для установки на трубе $\phi 50$ мм (код B1).

Остальное см. рис. 17.

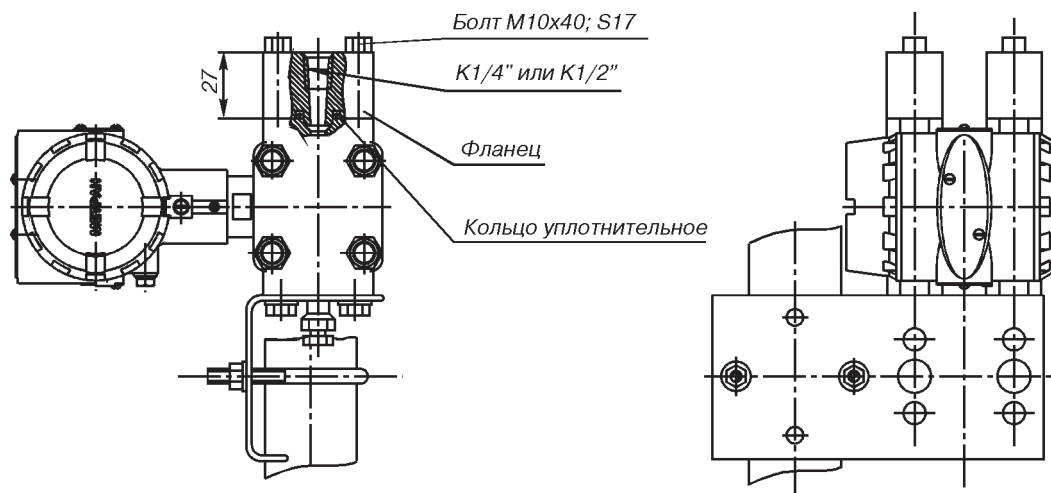


Рис. 19. Датчики мод. 150CD с установленными монтажными фланцами с резьбовым отверстием К1/4" (код D1), или К1/2" (код D2) и монтажным кронштейном для установки на трубе $\phi 50$ мм (код В1).
Остальное см.рис.17

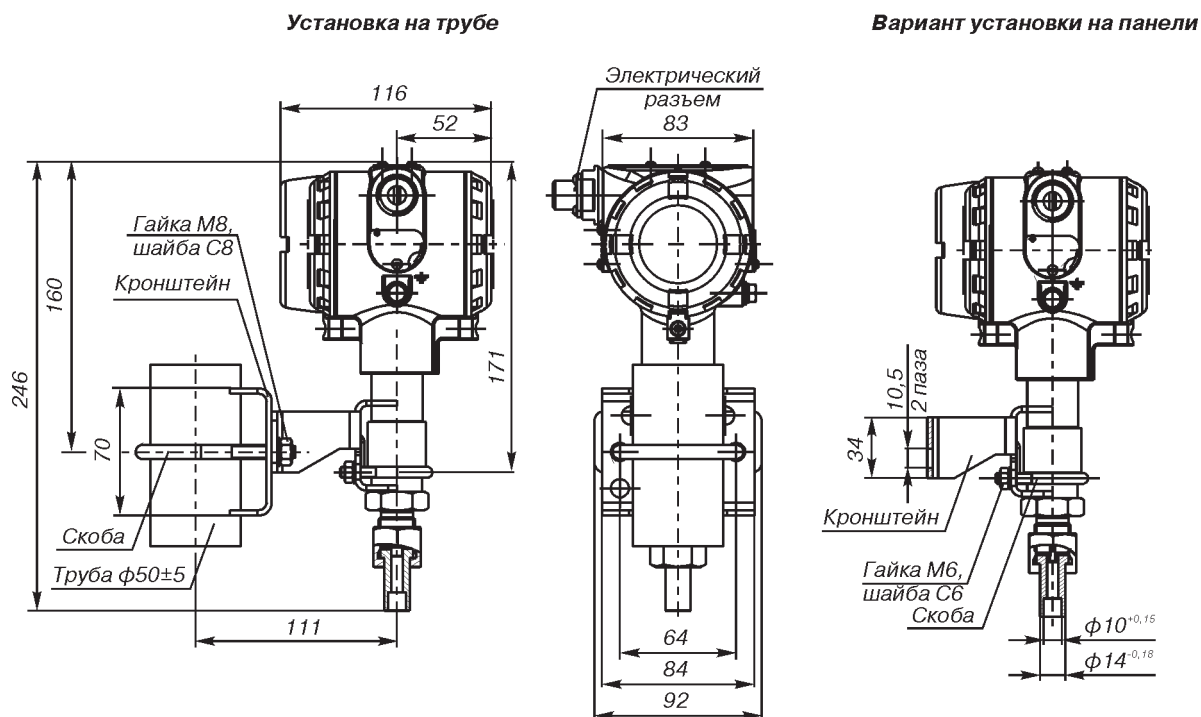


Рис.20. Датчики мод. 150TG, ТА с установленным ниппелем (код 2F) и монтажным кронштейном (код В1).

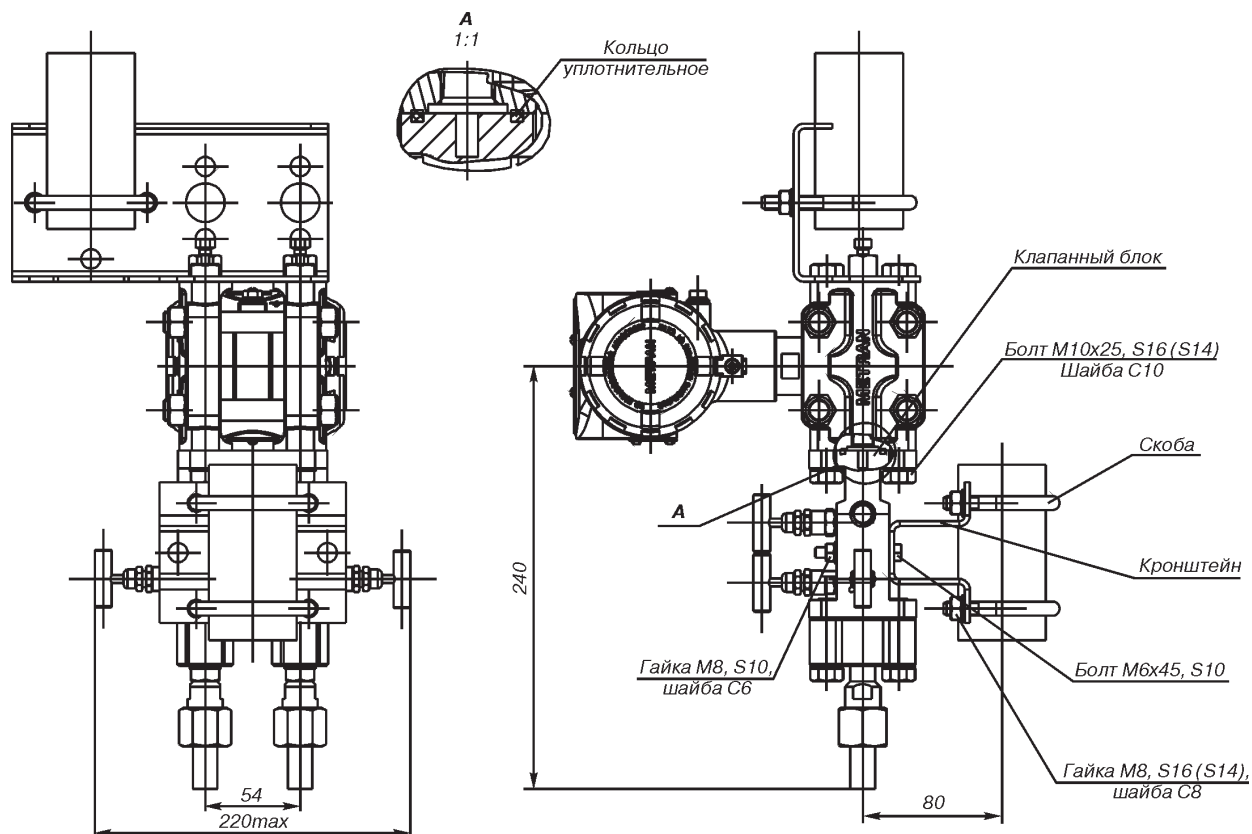


Рис.21. Датчики мод. 150CD с установленным клапанным блоком (коды Т1 или Т2 или Т3) и монтажным кронштейном для установки датчика на трубе ± 50 мм (код В1).

Остальное см. рис.17.

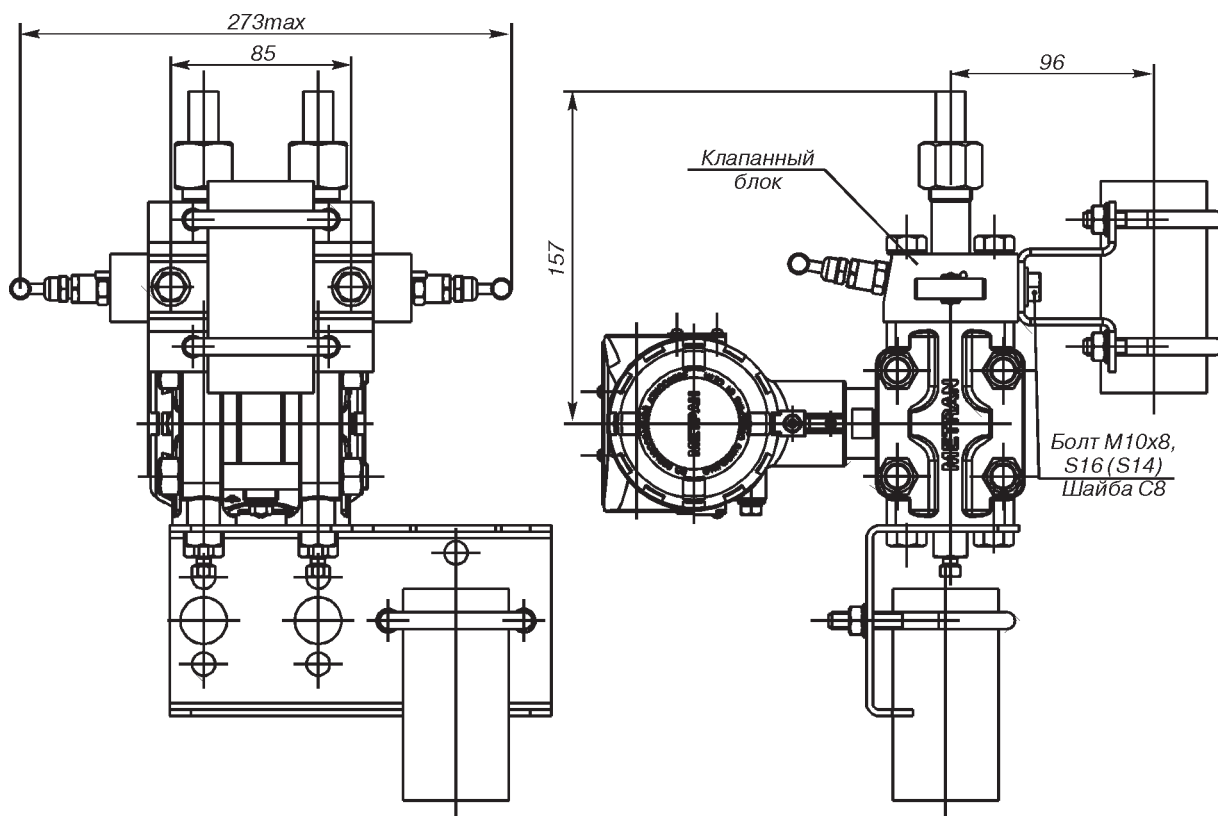


Рис.22. Датчики мод. 150CD с установленным клапанным блоком (коды W1 или W2 или W3) и монтажным кронштейном для установки датчика на трубе ± 50 мм (код В1).

Остальное см. рис.17.

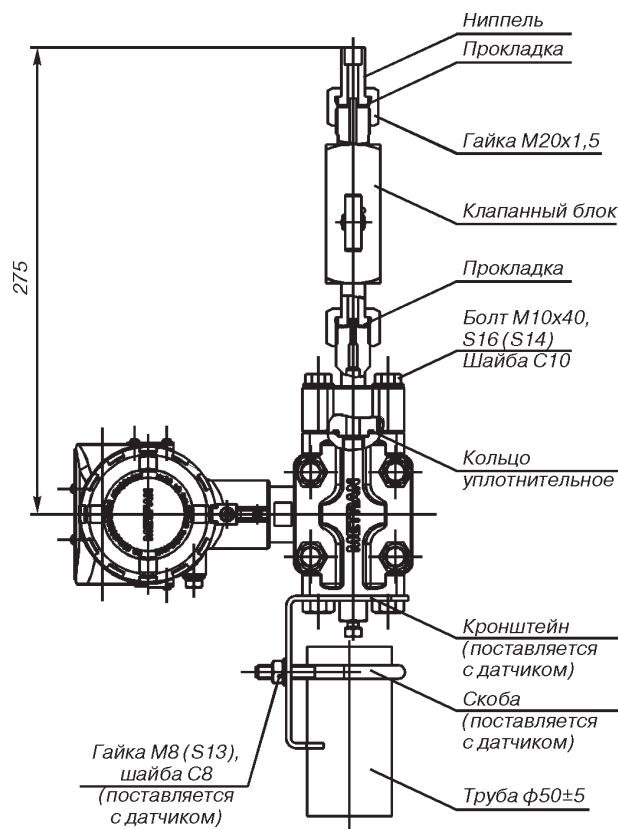


Рис. 23. Датчики мод. 150CG с установленным клапанным блоком (коды Т4 или Т5) и монтажным кронштейном для установки датчика на трубе ±50 мм (код В1).
Остальное см. рис.14.

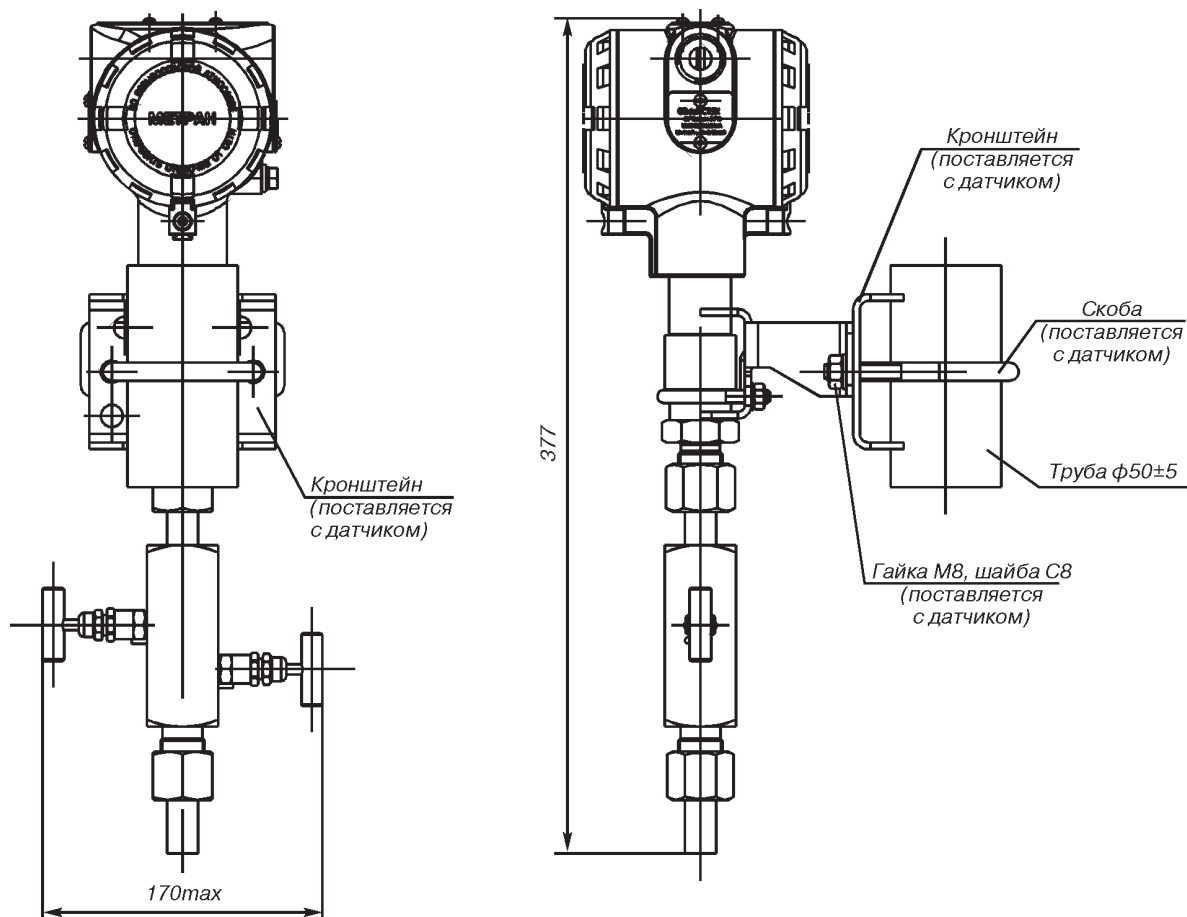


Рис. 24. Датчики мод. 150TG с установленным клапанным блоком (коды Т4 или Т5) и монтажным кронштейном для установки датчика на трубе ±50 мм (код В1).

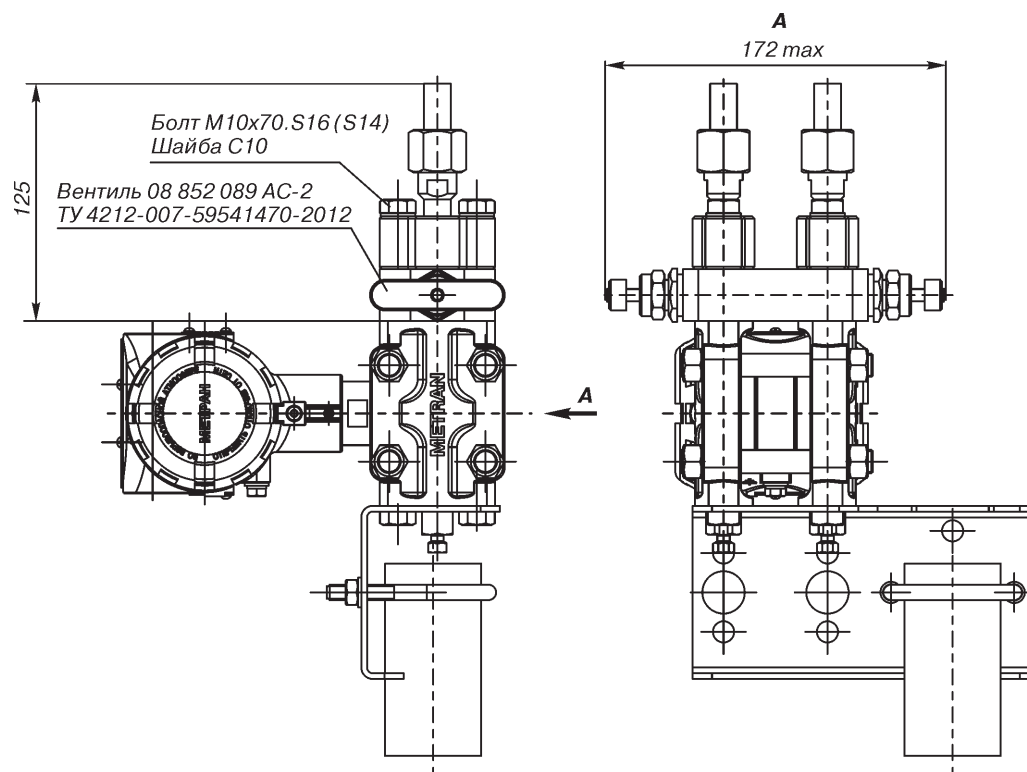


Рис.25. Датчики мод. 150CD с установленным вентилем 08 852 089 кода V1.
Остальное см. рис.17.

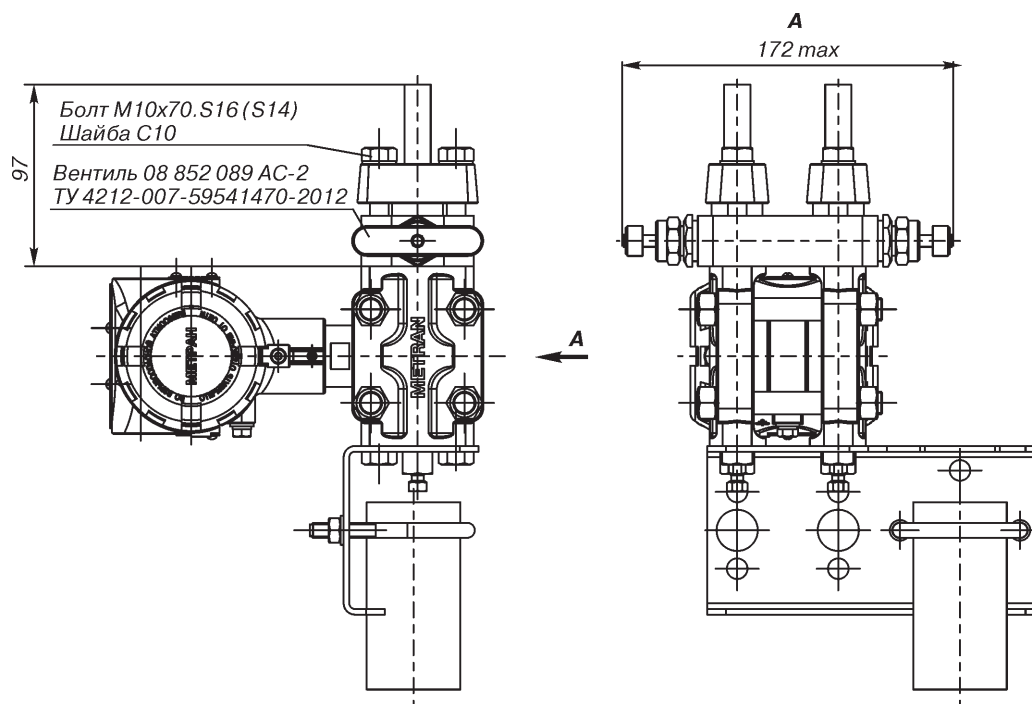


Рис.26. Датчики мод. 150CD с установленным вентилем 08 852 089 кода V2.
Остальное см. рис.17.

Таблица соответствия пределов измерений датчиков Метран-100 и Метран-150

Метран-100		Метран-150	
Модель	Ряд верхних пределов измерений	Модель	Диапазон пределов измерений, кПа
Датчики избыточного давления			
1110	0,40; 0,25; 0,16; 0,10; 0,06; 0,04 кПа	CG0	0,025...0,63
1111	2,5; 1,6; 1,0 кПа	CG1 (CGR1)	0,25...6,3 (0,125...6,2)
	0,60; 0,40; 0,25; 0,16; 0,10 кПа	CG0	0,025...0,63
1112	1,6; 1,0 кПа	CG1 (CGR1)	0,25...6,3 (0,125...6,2)
	0,60; 0,40; 0,25; 0,16 кПа	CG0	0,025...0,63
1131	40; 25; 16; 10; 6; 4 кПа	CG2 (CGR2)	1,25...63 (0,62...62)
		TG1 (TGR1)	3,2...160 (2,1...206)
	6; 4; 2,5; 1,6 кПа	CG1 (CGR1)	0,25...6,3 (0,125...6,2)
		TG1 (TGR1)	3,2...160 (2,1...206)
1141	250; 160; 100; 60; 40; 25 кПа	CG3 (CGR3)	5...250 (2,5...250)
		TG2, TGR2	20...1000 (10,4...1034)
	60; 40; 25; 16; 10 кПа	CG2 (CGR2)	1,25...63 (0,62...62)
		TG1 (TGR1)	3,2...160 (2,1...206)
1150, 1151	2,5; 1,6; 1,0; 0,6; 0,4; 0,25 МПа	TG3 (TGR3)	120...6000 (55,2...5515)
	1,0; 0,6; 0,4; 0,25; 0,16; 0,10 МПа	TG2, TGR2	20...1000 (10,4...1034)
1160, 1161	16; 10; 6; 4; 2,5; 1,6; 1,0 МПа	TG4 (TGR4)	500...1600 (275,8...27579)
	6; 4; 2,5; 1,6; 1,0; 0,6 МПа	TG3 (TGR3)	120...6000 (55,2...5515)
1170, 1171	100 ⁽¹⁾ ; 60; 40; 25; 16 МПа	TG5 (TGR5)	16000...60000 (13789...68947)
	16; 10; 6; 4 МПа	TG4 (TGR4)	500...16000 (275,8...27579)
Датчики абсолютного давления			
1020	10; 6; 4; 2,5 кПа	TA1 (TAR1)	3,2...160 (2,1...206)
1030	40; 25; 16; 10; 6; 4 кПа	TA1 (TAR1)	3,2...160 (2,1...206)
1040	250; 160; 100; 60; 40; 25 кПа	TA2 (TAR2)	20...1000 (10,4...1034)
	160; 100; 60; 40; 25 кПа	TA1 (TAR1)	3,2...160 (2,1...206)
1050, 1051	2,5; 1,6; 1,0; 0,60; 0,4 МПа	TA3 (TAR3)	120...6000 (55,2...5515)
	1,0; 0,60; 0,4; 0,25 МПа	TA2, TAR2	20...1000 (10,4...1034)
1060, 1061	16; 10; 6; 4; 2,5 МПа	TA4 (TAR4)	500...16000 (275,8...27579)
	6; 4; 2,5; 1,6 МПа	TA3 (TAR3)	120...6000 (55,2...5515)
Датчики давления-разрежения			
1310	±0,315; ±0,2; ±0,125; ±0,08; ±0,05; ±0,0315 кПа	CG0	-0,63...0,63
1311	±1,25; ±0,8; ±0,5; ±0,315 кПа	CG1 (CGR1)	-6,3...6,3 (-6,2...6,2)
	±0,5; ±0,315; ±0,2; ±0,125; ±0,08; ±0,05 кПа	CG0	-0,63...0,63
1312	±0,8; ±0,5; ±0,315 кПа	CG1 (CGR1)	-6,3...6,3 (-6,2...6,2)
	±0,5; ±0,315; ±0,2; ±0,125; ±0,08 кПа	CG0	-0,63...0,63
1331	±20; ±12,25; ±8; ±5; ±3,15; ±2; ±1,25; ±0,8 кПа	CG2, CGR2	-63...63 (-6,2...6,2)
	±5; ±3,15; ±2; ±1,25; ±0,8 кПа	CG1 (CGR1)	-6,3...6,3 (-6,2...6,2)
1341	(-100; +150); (-100; +60); ±50; ±31,5; ±20; ±12,5; ±8; ±5 кПа	CG3 (CGR3)	-100...250 (3,45 абс...250)
	±50; ±31,5; ±20; ±12,5; ±8; ±5 кПа	CG2, CGR2	-63...63 (-6,2...6,2)
1350, 1351	(-100; +2400); (-100; +1500); (-100; +900); (-100; +530); (-100; +300); (-100; +150); (-100; +60); ±50 кПа	CG5 (CGR5)	-100...10000 (3,45 абс...13789)
	(-100; +1500); (-100; +900); (-100; +530); (-100; +300); (-100; +150); (-100; +60); ±50 кПа	TG3 (TGR3)	-100...4000 (-101,3...5515)
	(-100; +900); (-100; +530); (-100; +300); (-100; +150); (-100; +60); ±50 кПа	CG4 (CGR4)	-100...1600 (3,45 абс...2068)
	(-100; +150); (-100; +60); ±50 кПа	TG2 (TGR2)	-100...1000 (-101,3...1034)
		CG3 (CGR3)	-100...250 (3,45 абс...250)
		TG1 (TGR1)	-100...160 (-101,3...206)

⁽¹⁾ Датчик Метран-150 не имеет ВПИ на 100 МПа.

Информируем Вас о том, что в настоящее время проводится активное замещение предыдущей серии датчиков Метран-100 на интеллектуальные датчики нового поколения Метран-150.

Датчик Метран-150 полностью заменяет датчики Метран-100 и на порядок превосходит их по техническим и функциональным характеристикам.

Метран-100		Метран-150	
Модель	Ряд верхних пределов измерений	Модель	Диапазон пределов измерений, кПа
Датчики разности давлений			
1410	0,40; 0,25; 0,16; 0,10; 0,063; 0,04 кПа	CD0, CDR0	0,025...0,63
1411	2,5; 1,6; 1,0; 0,63; 0,4; 0,25 кПа	CD1 (CDR1)	0,25...6,3 (0,125...6,3)
	0,63; 0,4; 0,25; 0,16; 0,10 кПа	CD0, CDR0	0,025...0,63
1412	1,6; 1,0; 0,60; 0,4; 0,25 кПа	CD1 (CDR1)	0,25...6,3 (0,125...6,3)
	0,60; 0,4; 0,25; 0,16 кПа	CD0, CDR0	0,025...0,63
1420	10; 6,3; 4,0; 2,5; 1,6 кПа	CD2 (CDR2)	1,25...63 (0,63...63)
	6,3; 4,0; 2,5; 1,6; 1,0; 0,63 кПа	CD1 (CDR1)	0,25...6,3 (0,125...6,3)
1422	63; 40; 25; 16; 10; 6,3; 4 кПа	CD2 (CDR2)	1,25...63 (0,63...63)
	6,3; 4 кПа	CD1 (CDR1)	0,25...6,3 (0,125...6,3)
1430 ⁽²⁾⁽³⁾	40; 25; 16; 10; 6,3; 4; 2,5; 1,6 кПа	CD2 (CDR2)	1,25...63 (0,63...63)
	6,3; 4; 2,5; 1,6 кПа	CD1 (CDR1)	0,25...6,3 (0,125...6,3)
1432	160; 100; 63; 40; 25; 16; 10 кПа	CD3 (CDR3)	5...250 (2,5...250)
	63; 40; 25; 16; 10 кПа	CD2 (CDR2)	1,25...63 (0,63...63)
1434 ⁽²⁾⁽³⁾	40; 25; 16; 10; 6,3; 4; 2,5; 1,6 кПа	CD2 (CDR2)	1,25...63 (0,63...63)
	6,3; 4; 2,5; 1,6 кПа	CD1 (CDR1)	0,25...6,3 (0,125...6,3)
1440	250; 160; 100; 63; 40; 25; 16; 10 кПа	CD3 (CDR3)	5...250 (2,5...250)
	63; 40; 25; 16; 10 кПа	CD2 (CDR2)	1,25...63 (0,63...63)
1442	630; 400; 250; 160; 100; 63 кПа	CD4, CDR4	32...1600
	250; 160; 100; 63; 40; 25 кПа	CD3 (CDR3)	5...250 (2,5...250)
1444 ⁽³⁾	250; 160; 100; 63; 40; 25; 16; 10 кПа	CD3 (CDR3)	5...250 (2,5...250)
	63; 40; 25; 16; 10 кПа	CD2 (CDR2)	1,25...63 (0,63...63)
1450	2,5; 1,6; 1,0; 0,63; 0,40 МПа	CD5, CDR5	200...10000
	1,6; 1,0; 0,63; 0,40; 0,25; 0,16; 0,1 МПа	CD4, CDR4	32...1600
1460	16 ⁽⁴⁾ ; 10; 6,3; 4; 2,5; 1,6; 1,0 МПа	CD5, CDR5	200...10000
	1,6; 1,0; 0,63 МПа	CD4, CDR4	32...1600
1495	160; 100; 63; 40; 25; 16; 10; 6,3 кПа	CD3 (CDR3)	5...250 (2,5...250)
	63; 40; 25; 16; 10; 6,3 кПа	CD2 (CDR2)	1,25...63 (0,63...63)
1496	630; 400; 250; 160; 100; 63 кПа	CD4, CDR4	32...1600
	250; 160; 100; 63; 40; 25 кПа	CD3 (CDR3)	5...250 (2,5...250)
Датчики разрежения⁽⁵⁾			
1210	0,40; 0,25 кПа	CG1 (CGR1)	-6,3...6,3 (-6...6)
	0,40; 0,25; 0,16; 0,10; 0,06; 0,04 кПа	CG0	-0,63...0,63
1211	2,5; 1,6; 1,0; 0,60; 0,40; 0,25 кПа	CG1 (CGR1)	-6,3...6,3 (-6...6)
	0,60; 0,40; 0,25; 0,16; 0,10 кПа	CG0	-0,63...0,63
1212	1,6; 1,0; 0,60; 0,40; 0,25; 0,16 кПа	CG1 (CGR1)	-6,3...6,3 (-6...6)
	0,60; 0,40; 0,25; 0,16 кПа	CG0	-0,63...0,63
1231	40; 25; 16; 10; 6,0; 4,0; 2,5 кПа	TG1 (TGR1)	-100...160 (-101,3...160)
	40; 25; 16; 10; 6,0; 4,0; 2,5; 1,6 кПа	CG2, CGR2	-63...63
	6,0; 4,0; 2,5; 1,6 кПа	CG1 (CGR1)	-6,3...6,3 (-6...6)
1241	100; 60; 40; 25; 16; 10 кПа	CG3 (CGR3)	-100...250 (3,45 абс....250)
		TG1 (TGR1)	-100...160 (-101,3...160)
	40; 25; 16; 10 кПа	CG2, CGR2	-63...63
Датчики с фланцем уровня⁽⁶⁾			
1531, 1532, 1534	40; 25; 16; 10; 6,3; 4 кПа	CDR2	0,63...63
1541, 1542, 1544	250; 160; 100; 63; 40; 25 кПа	CDR3	2,5...250
	63; 40; 25 кПа	CDR2	0,63...63

(2) Для датчиков Метран-150 CD1, CDR1 рабочее избыточное давление до 10 МПа.

(3) Для датчиков Метран-150 CD2, CD3 рабочее избыточное давление до 25 МПа.

Для датчиков Метран-150 CDR2, CDR3 рабочее избыточное давление до 40 МПа при заказе опции НР.

(4) Датчики Метран-150 CD5, CDR5 не имеет ВПИ на 16 МПа.

(5) Датчик может быть настроен от разрежения до нуля.

(6) Датчики Метран-150 CDR2, CDR3 имеют фланец уровня с открытой полостью.

**Таблица соответствия
пределов измерений датчиков Метран-100 и Rosemount 2051, Rosemount 3051**

Метран-100		Rosemount 2051, Rosemount 3051	
Модель	Ряд верхних пределов измерений	Модель	Диапазон измерений
Датчики избыточного давления			
1110	0,40; 0,25; 0,16 кПа	CG1	0,12кПа...6,22 кПа
1111	2,5; 1,6; 1,0; 0,60; 0,40; 0,25; 0,16 кПа	CG1	
1112	1,6; 1,0; 0,60; 0,40; 0,25; 0,16 кПа	CG1	
1131	40; 25 кПа	TG1	2,07кПа...207 кПа
	40; 25; 16; 10; 6; 4; 2,5; 1,6 кПа	CG2	0,62кПа...62 кПа
1141	250; 160; 100; 60; 40; 25; 16; 10 кПа	CG3	2,48кПа...248 кПа
	160; 100; 60; 40; 25 кПа	TG1	2,07кПа...207 кПа
1150, 1151	2,5; 1,6; 1,0; 0,6; 0,4; 0,25; 0,16; 0,10 МПа	TG3	55кПа...5,5 МПа
	1,0; 0,6; 0,4; 0,25; 0,16; 0,10 МПа	TG2	10,3кПа...1,03 МПа
1160, 1161	16; 10; 6; 4; 2,5; 1,6; 1,0 МПа	TG4	280кПа...27,58 МПа
	4; 2,5; 1,6; 1,0; 0,6 МПа	TG3	55кПа...5,5 МПа
1170, 1171	100 ⁽¹⁾ ; 60; 40; 25; 16 МПа	TG5	13,8МПа...68,95 МПа
	16; 10; 6; 4 МПа	TG4	275кПа...27,58 МПа
Датчики абсолютного давления			
1020	10; 6; 4; 2,5 кПа	TA1, CA1	2,07кПа...207 кПа
1030	40; 25; 16; 10 кПа	TA1, CA1	
1040	160; 100; 60; 40; 25 кПа	TA1, CA1	
	250; 160; 100; 60; 40 кПа	TA2, CA2	10,3кПа...1,03 МПа
1050, 1051	2,5; 1,6; 1,0; 0,60; 0,4; МПа	TA3	55кПа...5,5 МПа
	1,0; 0,60; 0,4; 0,25 МПа	TA2	10,3кПа...1,03 МПа
1060, 1061	16; 10; 6; 4; 2,5; 1,6 МПа	TA4	275кПа...27,58 МПа
	4; 2,5; 1,6 МПа	TA3	55кПа...5,5 МПа
Датчики разрежения⁽²⁾			
1210	0,40; 0,25; 0,16 кПа	CG1	-6,22 кПа...6,22 кПа
1211	2,5; 1,6; 1,0; 0,60; 0,40; 0,25; 0,16 кПа	CG1	
1212	1,6; 1,0; 0,60; 0,40; 0,25; 0,16 кПа	CG1	
1231	40; 25 кПа	TG1	-100 кПа...207 кПа
	40; 25; 16; 10; 6; 4; 2,5; 1,6 кПа	CG2	-62,2 кПа...62 кПа
1241	100; 60; 40; 25; 16; 10 кПа	CG3	-100 кПа...248 кПа
	100; 60; 40; 25 кПа	TG1	-100 кПа...207 кПа
Датчики гидростатического давления (уровня)			
1531, 1532, 1534	40; 25; 16; 10; 6,3; 4 кПа	L2	0,62 кПа...62 кПа
1541, 1542, 1544	250; 160; 100; 63; 40 кПа	L4	20,7 кПа...2070 кПа
	160; 100; 63; 40; 25 кПа	L3	2,5 кПа...248 кПа
	40; 25 кПа	L2	0,62 кПа...62 кПа

⁽¹⁾ Датчики Rosemount 2051 и Rosemount 3051 не имеют ВПИ на 100 МПа.

⁽²⁾ Датчик может быть настроен от давления разрежения до нуля.

Метран-100		Rosemount 3051	
Модель	Ряд верхних пределов измерений	Модель	Диапазон измерений
Датчики разности давлений			
1411	2,5; 1,6; 1,0; 0,63; 0,4; 0,25; 0,16 кПа	CD1	0,12 кПа...6,22 кПа
1412	1,6; 1,0; 0,60; 0,4; 0,25; 0,16 кПа	CD1	
	0,60; 0,4; 0,25; 0,16 кПа	CD0	0,025 кПа...0,745 кПа
1420	10; 6,3; 4,0; 2,5; 1,6 кПа	CD2	0,62 кПа...62 кПа
	4,0; 2,5; 1,6; 1,0; 0,63 кПа	CD1	0,12 кПа...6,22 кПа
1422	40; 25; 16; 10; 6,3; 4 кПа	CD2	0,62 кПа...62 кПа
	63; 40; 25; 16; 10 кПа	CD3	2,48 кПа...248 кПа
1430	40; 25; 16; 10; 6,3; 4; 2,5; 1,6 кПа	CD2	0,62 кПа...62,2 кПа
	4; 2,5; 1,6 кПа	CD1	0,12 кПа...6,22 кПа
1432	160; 100; 63; 40; 25; 16; 10 кПа	CD3	2,5 кПа...248 кПа
	40; 25; 16; 10 кПа	CD2	0,62 кПа...62 кПа
1434 ⁽³⁾	40; 25; 16; 10; 6,3; 4; 2,5; 1,6 кПа	CD2	
1440	250; 160; 100; 63; 40; 25; 16; 10 кПа	CD3	2,48 кПа...248 кПа
	40; 25; 16; 10 кПа	CD2	0,62 кПа...62 кПа
1442	630; 400; 250; 160; 100; 63 кПа	CD4	20 кПа...2,07 МПа
	160; 100; 63; 40; 25 кПа	CD3	2,48 кПа...248 кПа
1444 ⁽³⁾	250; 160; 100; 63 кПа	CD4	20 кПа...2,07 МПа
	160; 100; 63; 40; 25; 16; 10 кПа	CD3	2,48 кПа...248 кПа
1450	1,6; 1,0; 0,63; 0,40; 0,25; 0,16; 0,1 МПа	CD4	20 кПа...2,07 МПа
	2,5; 1,6; 1,0; 0,63; 0,40 МПа	CD5	140 кПа...13,8 МПа
1460	16 ⁽⁴⁾ ; 10; 6,3; 4; 2,5; 1,6; 1,0; 0,63 МПа	CD5	
	1,6; 1,0; 0,63 МПа	CD4	20 кПа...2,07 МПа
1495	160; 100; 63; 40; 25; 16; 10; 6,3 кПа	CD3	2,48 кПа...248 кПа
	40; 25; 16; 10; 6,3 кПа	CD2	0,62 кПа...62,2 кПа
1496	630; 400; 250; 160; 100; 63 кПа	CD4	20 кПа...2,07 МПа
	160; 100; 63; 40; 25 кПа	CD3	2,48 кПа...248 кПа
Датчики давления-разрежения			
1310	±0,315; ±0,2; ±0,125; ±0,08; ±0,05; ±0,0315 кПа	CD0	-0,75 кПа...0,75 кПа
1311	±1,25; ±0,8; ±0,5; ±0,315; кПа	CG1	-6,22 кПа...6,22 кПа
	±0,5; ±0,315; ±0,2; ±0,125; ±0,08 кПа	CD0	-0,75 кПа...0,75 кПа
1312	±0,8; ±0,5; ±0,315 кПа	CD0	
	±0,5; ±0,315; ±0,2; ±0,125; ±0,08 кПа	CG1	-6,22 кПа...6,22 кПа
1331	±20; ±12,25; ±8; ±5; ±3,15; ±2; ±1,25; ±0,8 кПа	CG1	-62,2 кПа...62,2 кПа
	±5; ±3,15; ±2; ±1,25; ±0,8 кПа	CG2	
1341	(-100; +150); (-100; +60); ±50; ±31,5; ±20; ±12,5; ±8; ±5 кПа	TG1, CG3	-100 кПа...207 кПа -100 кПа...248 кПа
	±50; ±31,5; ±20; ±12,5; ±8; ±5 кПа	CG2	-62 кПа...62 кПа
1350, 1351	(-100; +900); (-100; +530); (-100; +300); (-100; +150); (-100; +60); ±50 кПа	TG2	-100 кПа...1,03 МПа
	(-100; +2,4); (-100; +1,5); (-100; +0,3) МПа	TG3	-100 кПа...5,5 МПа

⁽³⁾ Датчик Rosemount 3051 должен иметь опции TR и PO.

⁽⁴⁾ Датчик Rosemount 3051 CD5 не имеет ВПИ на 16 МПа.

**Таблица соответствия
пределов измерений датчиков Метран-150АС и Метран-22АС**

Метран-22АС		Метран-150АС	
Модель	Ряд верхних пределов измерений	Модель	Диапазон пределов измерений
Датчики абсолютного давления (ДА)			
2030	4; 6; 10; 16; 25; 40 кПа	150ТА1	3,2...160,0 кПа
2040	25; 40; 60; 100; 160; 250 кПа	150ТА1 150ТА2	3,2...160 кПа 0,02...1,0 МПа
2051	0,25; 0,4; 0,6; 1; 1,6; 2,5 МПа	150ТА3	0,12...6,0 МПа
2061	1,6; 2,5; 4; 6; 10; 16 МПа	150ТА4	0,5...16,0 МПа
Датчики избыточного давления (ДИ)			
2110	0,16; 0,25; 0,4; 0,6; 1; 1,6 кПа	150СГ1	0,25...6,3 кПа
2120	0,4; 0,6; 1; 1,6; 2,5; 4; 6 кПа	150СГ1	0,25...6,3 кПа
	10 кПа	150СГ2	1,25...63,0 кПа
2130	1,6; 2,5; 4; 6; 10; 16; 25; 40 кПа	150СГ	1,25...63,0 кПа
		2150ТГ1	3,2...160,0 кПа
2140	10; 16; 25; 40; 60; 100; 160; 250 кПа	150СГ	5...250,0 кПа
		3150ТГ	3,2...160,0 кПа
		1150ТГ2	0,02...1,0 МПа
2151	0,1; 0,16; 0,25; 0,4; 0,6; 1; 1,6; 2,5 МПа	150ТГ3	0,12...6,0 МПа
2161	1; 1,6; 2,5; 4; 6; 10; 16 МПа	150ТГ4	0,5...16,0 МПа
2171	4; 6; 10; 16; 25; 40; 60; 100 ⁽¹⁾ МПа	150ТГ4	0,5...16,0 МПа
		150ТГ5	16,0...60,0 МПа
Датчики разрежения (ДВ)			
2210	0,16; 0,25; 0,4; 0,6; 1; 1,6 кПа	150СГ1	-6,3...-0,25 кПа
2220	0,4; 0,6; 1; 1,6; 2,5; 4; 6 кПа	150СГ1	-6,3...-0,25 кПа
	10 кПа	150СГ2	-63,0...-1,25 кПа
2230	1,6; 2,5; 4; 6; 10; 16; 25; 40 кПа	150СГ2	-63,0...-1,25 кПа
2240	4; 6; 10; 16; 25; 40; 60 кПа	150СГ3	-97,85...250,0 кПа
	100 кПа	150ТГ1	-101,3...0 кПа
Датчики давления разрежения (ДИВ)			
2310	±0,08; ±0,125; ±0,2; ±0,315; ±0,5 ±0,8 кПа	150СГ1	от -6,3...-0,25 до 0,25...6,3 кПа
2320	±0,5 ±0,8; ±1,25; ±2; ±3,15; ±5 кПа	150СГ1	от -6,3...-0,25 до 0,25...6,3 кПа
2330	±2; ±3,15; ±5 кПа	150СГ1	от -6,3...-0,25 до 0,25...6,3 кПа
	±8; ±12,5; ±20 кПа	150СГ2	1,25 ...63,0 кПа
2340	±12,5; ±20; ±31,5; ±50; (-100; +60); (-100; +150) кПа	150СГ3, 150ТГ1	от -97,85...-5,0 до 5,0...250,0 кПа -101,3...160,0 кПа
2351	(-0,1; +0,15); (-0,1; +0,3); (-0,1; +0,53) МПа	150ТГ2	-101,3...1,0 МПа
	(-0,1; +0,9); (-0,1; +1,5); (-0,1; +2,4) МПа	150ТГ3	-101,3...6,0 МПа
Датчики разности давлений (ДД)			
2410	0,16; 0,25; 0,4; 0,63; 1; 1,6 кПа	150СД1	0,25 ...6,3 кПа
2420	0,63; 1; 1,6; 2,5; 4; 6,3 кПа	150СД1	0,25 ...6,3 кПа
	10 кПа	150СД2	1,25 ...63,0 кПа
2430, 2434 ⁽²⁾	1,6; 2,5; 4; 6,3; 10; 16; 25; 40	150СД2	1,25 ...63,0 кПа
2440, 2444 ⁽²⁾	10; 16; 25; 40; 63; 100; 160; 250	150СД3	5...250,0 кПа
2450	0,1; 0,16; 0,25; 0,4; 0,63; 1; 1,6 МПа	150СД4	0,032...1,6 МПа
	2,5 МПа	150СД5	0,2...10,0 МПа
2460	0,63; 1; 1,6; 2,5; 4; 6,3; 10; 16 ⁽³⁾ МПа	150СД5	0,2...10,0 МПа

⁽¹⁾ Датчик Метран-150 ТГ5 не имеет ВПИ на 100 МПа.

⁽²⁾ Для датчиков Метран-150 СД2, СД3 рабочее избыточное давление до 25 МПа.

⁽³⁾ Датчик Метран-150 СД5 не имеет ВПИ на 16 МПа.