



**МЕТРАН.
ГОТОВО!**

**17 сентября 2017 года
бизнесу Метран исполняется 25 лет**

15

**ИНТЕРЕСНЫХ
ФАКТОВ**

Узнайте немного больше о Метране

Факт первый:

Название «Метран» образовано в результате
слияния двух слов...

а каких именно, вы узнаете здесь:

emrsn.co/metran-facts

17

СЕНТЯБРЯ 1992

История бизнеса Метран

Выпущен первый серийный датчик давления «Метран-45».
Именно с этой даты начинается история «Метрана».

История и фотографии здесь:

emrsn.co/metran-history

15

ИЮНЯ 2015

А если вы хотите увидеть

**Новый офисно-производственный
комплекс Метран**

пройдите по ссылке

emrsn.co/metran-film

или приезжайте в Метран лично.

ПЕРЕЧЕНЬ ТЕМАТИЧЕСКИХ КАТАЛОГОВ

1	Тематический каталог	ДАТЧИКИ ДАВЛЕНИЯ
2	Тематический каталог	ДАТЧИКИ ТЕМПЕРАТУРЫ
3	Тематический каталог	РАСХОДОМЕРЫ. ПЛОТНОМЕРЫ
4	Тематический каталог	МЕТРОЛОГИЧЕСКОЕ ОБОРУДОВАНИЕ
5	Тематический каталог	УРОВНЕМЕРЫ
6	Тематический каталог	СРЕДСТВА КОММУНИКАЦИИ. ФУНКЦИОНАЛЬНАЯ АППАРАТУРА. УСЛУГИ ПО СИСТЕМЕ УПРАВЛЕНИЯ

Внимание!

Информация, содержащаяся в данном тематическом каталоге, соответствует нормативно-технической документации, действующей на 01.06.2017 и носит справочно-рекламный характер.

Изменения, внесенные позднее, будут отражены в следующем издании каталога; более оперативная информация - на сайте www.metran.ru

По вопросам подбора, применения и подключения оборудования необходимо обращаться в центр поддержки заказчиков или представительство Эмерсон.

Нашли ошибку или считаете важным добавить дополнительную информацию?
Сообщите об этом по адресу: CIS-Catalog@emerson.com

УВАЖАЕМЫЕ ЗАКАЗЧИКИ!

Компания Emerson уже много лет работает на рынке средств автоматизации технологических процессов в различных отраслях промышленности. Предлагаем Вам ознакомиться с нашими передовыми решениями в области измерений расхода жидкости, газа и пара, а также плотности и вязкости различных сред.

Всё чаще перед нашими Заказчиками встают вопросы импортозамещения, и мы готовы предложить наши решения на базе отечественных разработок и локализации производства глобальных продуктов на производственных мощностях Промышленной группы «Метран» в городе Челябинске. В планах локализации расходомерии мы планируем создание производственных линий кориолисовых, электромагнитных и вихревых расходомеров.

Помимо локализации мы продолжаем активно развивать и совершенствовать линейку отечественных расходомеров. На данный момент в Инженерном центре Промышленной группы «Метран» ведутся работы по модернизации вихреакустического преобразователя Метран-305ПР, который уже получил признание наших заказчиков, в лице ведущих нефтедобывающих компаний, как надежное средство измерения расхода воды в системах поддержания пластового давления. Сейчас мы не будем раскрывать все технические тонкости и планы по модернизации, можем только сказать, что наших заказчиков ждут приятные новинки и уникальные технические возможности обновленной платформы расходомера Метран-305ПР.

Вихреакустические расходомеры Метран-300ПР в прошлом году претерпели изменения в части электроники. Опыт использования данных приборов огромен, они широко применяются в различных отраслях промышленности, таких как жилищно-коммунальное хозяйство, энергетическая, металлургическая и химическая промышленности.

Электромагнитные расходомеры представлены тремя моделями: Rosemount 8700, Rosemount 8750 и Метран-370. Для электромагнитных расходомеров мы внедрили выходной сигнал Modbus, что позволяет нашим Заказчикам еще проще интегрировать расходомеры в системы АСУТП. Предложение широкой линейки продуктов на базе электромагнитного принципа действия позволяет реализовать все потребности по измерению расхода электропроводящих жидкостей от питьевой воды до высокоагрессивных и высокоабразивных сред.

Линейка вихревых расходомеров включает в себя две модели: Rosemount 8800 для ответственных применений и Rosemount 8600 для общих применений, что позволяет более гибко подходить к формированию

проектов и иметь возможность предлагать вам решения, которые имеют высокие технические характеристики и в то же время оптимальны по стоимости.

В 2016 году завершился переход на новую линейку средств измерений плотности и вязкости. На замену старого поколения плотномеров были выпущены следующие модели оборудования: преобразователи плотности и расхода CDM, преобразователи плотности FDM, преобразователи вязкости FVM и HFVM, а также преобразователи плотности газа GDM (прямое измерение плотности газа в рабочих условиях) и SGM (измерения в относительной и базовой плотности газа). Этот тип оборудования широко используется для контроля параметров в любых отраслях промышленности - химическая, нефтегазовая, пищевая и т.д.

Направление кориолисовых расходомеров Micro Motion также постоянно радует новинками. В IV квартале 2017 года будут запущены продажи:

- исполнения преобразователя 5700 с выходными сигналами Foundation Fieldbus и со встроенным Ethernet (протокол Modbus TCP, Ethernet IP или PROFINET);

- модели кориолисового сенсора серии F с условным проходом 25 мм, обеспечивающей непревзойденные по точности измерения при давлениях до 43,1 МПа. Модель разработана для критичных задач измерения расходов на высоких давлениях технологического процесса.

Помимо первичных приборов измерения расхода компания Emerson предлагает вторичную аппаратуру для учета энергоносителей, воды и пара - контроллеры/вычислители расхода FloBoss 103, FloBoss 107 для автономного использования в полевых условиях и FloBoss S600+ щитового исполнения, а также контроллеры телемеханики серии ROC800 и Control Wave, сочетающие в себе функции удалённых терминалов и линейных контроллеров ПЛК. Контроллеры осуществляют архивирование и передачу данных, в том числе по беспроводной связи, с верхним уровнем с применением системы диспетчеризации Open Enterprise. С полевыми первичными датчиками и преобразователями связь осуществляется по проводным и беспроводным технологиям. Производство контроллеров FloBoss S600+ и Control Wave локализовано и осуществляется на производственных мощностях Промышленной группы «Метран» в Челябинске.

Мы высоко ценим Ваш бизнес и рады помогать в решении любых задач по автоматизации технологических процессов.

С уважением,
Коллектив средств измерений расхода

КОНТАКТЫ

ГОЛОВНОЙ ОФИС

(351) 799-51-52 телефон
(351) 799-51-52 (доб. 19-24) факс

Запросы по продукции необходимо направлять на единый электронный адрес Центра Поддержки Заказчиков

CIS-Support@emerson.com или
(351) 799-55-88 факс

с указанием Ваших точных контактных данных и реквизитов. Повопросам заключения договоров обращаться в региональные представительства в вашем регионе.

ЦЕНТР ПОДДЕРЖКИ ЗАКАЗЧИКОВ

Технические консультации по выбору и применению продукции осуществляет Центр поддержки Заказчиков:

1. Кориолисовые, электромагнитные, вихревые, вихреакустические расходомеры; комплексы учета энергоносителей; теплосчетчики; тепловычислители, контроллеры

Ruche-Flow@Emerson.com

Руководитель группы по расходомерии:

Коваленко Оксана Викторовна
т. (351) 799-51-51 (доб. 10-26)

Инженеры технической поддержки:

Кириченко Ирина Борисовна
т. (351) 799-51-51 (доб. 11-36)

Бугаенко Татьяна Сергеевна
т. (351) 799-51-51 (доб. 10-25)

Витязев Константин Анатольевич
т. (351) 799-51-51 (доб. 11-30)

2. Расходомеры переменного перепада давления:

Ruche-DPFlow@Emerson.com

Начальник отдела технической поддержки:

Козлов Алексей Владимирович
т. (351) 799-51-51 (доб. 11-25)

Инженеры технической поддержки:

Плотникова Ксения Рифкатовна
т. (351) 799-51-51 (доб. 11-31)

Калугина Ксения Андреевна
т. (351) 799-51-51 (доб. 14-07)

Гура Александр Александрович
т. (351) 799-51-51 (доб. 11-27)

3. Расчет стандартных сужающих устройств:

Ruche.RASCHET@Emerson.com

Инженеры технической поддержки:

Гура Александр Александрович
т. (351) 799-51-51 (доб. 11-27)

Цымбал Галина Артемьевна
т. (351) 799-51-51 (доб. 11-28)

Главный менеджер-эксперт по расходомерии и теплоучету:

Вельмогин Александр Михайлович
т. (351) 799-51-51 (доб. 11-35)

СРОКИ ПОСТАВКИ И

ПРИЕМ ЗАКАЗОВ НА ПРОДУКЦИЮ

Уточнение сроков поставки и прием заказов на продукцию осуществляется через региональные представительства.

КОНТАКТЫ РЕГИОНАЛЬНЫХ ПРЕДСТАВИТЕЛЬСТВ

Вы можете найти на 4-й обложке каталога.

СЕРВИСНОЕ ОБСЛУЖИВАНИЕ

Бесплатная телефонная линия сервисной поддержки Заказчиков:

8-800-200-1655

Звонок с территории России бесплатный, телефонная линия работает с 6.00 до 16.00 по московскому времени с понедельника по пятницу, за исключением национальных праздников.

Альтернативный номер телефона:

(351) 799-55-83

Также Вы можете отправить запрос по электронной почте или факсу: **metran.service@emerson.com**

(351) 799-55-82

По вопросам выполнения шефнадзорных и пуско-наладочных работ, проведения аудита оборудования (правильность монтажа, настроек, эксплуатации, рекомендации по организации правильной эксплуатации, обслуживания) на объектах заказчиков обращайтесь:

т. **(495) 995-95-59,**

ф. **(495) 424-88-50,**

CIS-service@emerson.com

Реквизиты для отправки оборудования

в Сервисный центр:

454003, Челябинск, проспект Новоградский, 15,
на таре укажите:

"В сервисный центр, т. 799-51-51 (доб. 11-01)".

Ремонт оборудования так же выполняются Региональными сервисными центрами, сертифицированными ПГ "Метран". Реквизиты таких центров и номенклатуру обслуживаемой продукции Вы можете узнать на сайте www.emersonprocess.ru

Начальник службы сервиса

Чепуров Александр Юрьевич

т. (351) 799-51-51 (доб. 15-10)

СОДЕРЖАНИЕ

Предложение "Приоритетное изготовление"	7
РАСХОДОМЕРЫ. ПЛОТНОМЕРЫ	
Кориолисовые расходомеры Micro Motion	
Счетчики-расходомеры массовые Micro Motion	8
Преобразователь модели 5700 Новинка!	46
Дискретные контроллеры и преобразователи/контроллеры серии 3000	50
Опросный лист для выбора расходомеров Micro Motion	53
Плотномеры и вискозиметры Micro Motion	
Преобразователь плотности газа GDM	54
Преобразователь плотности газа SGM	56
Преобразователи плотности и расхода CDM	59
Преобразователи плотности FDM	62
Преобразователи вязкости FVM и HFVM	65
Опросные листы для выбора плотномеров и вискозиметров Micro Motion	68
Электромагнитные расходомеры	
Электромагнитные расходомеры Rosemount 8700	71
Опросный лист	90
Электромагнитные расходомеры Rosemount 8750	91
Опросный лист	100
Электромагнитные расходомеры Метран-370	101
Опросный лист	106
Имитатор 8714	107
Вихревые расходомеры	
Вихревые расходомеры Rosemount 8800	109
Опросный лист	119
Вихревые расходомеры Rosemount 8600D	120
Опросный лист	125
Вихревые счетчики газа Метран-331 и пара Метран-332	126
Счетчик газа вихревой Метран-331	134
Опросный лист	137
Счетчик пара вихревой Метран-332	138
Опросный лист	141
Вихреакустические расходомеры	
Вихреакустические преобразователи расхода	142
Метран-300ПР	144
Опросный лист	155
Метран-320	156
Метран-305ПР	161
Опросный лист	169
Комплект для ремонта	170
Струевыпрямитель	171

Расходомеры переменного перепада давления

Узлы учета и расходомеры переменного перепада давления	172
Расходомеры Rosemount 3051SFC и Rosemount 3051SFP на базе диафрагм (в т.ч. беспроводные <i>WirelessHART</i>)	173
Опросный лист	183
Расходомеры на базе ОНТ Annubar Метран-350, Rosemount 3051SFA, (в т.ч. беспроводные <i>WirelessHART</i>)	184
Опросный лист	193
Расходомеры на базе ОНТ Annubar Метран-150RFA	195
Опросный лист	202
Осредняющая напорная трубка Annubar 585	203
Многопараметрический преобразователь Rosemount 3051SMV	206
Опросный лист	208
Измерительные стабилизирующие диафрагмы Rosemount 1595 и встроенные самоцентрирующиеся диафрагмы Rosemount 1195	219
Измерительные диафрагмы по ГОСТ 8.586	221
Опросный лист для выбора диафрагм типа ДКС, ДБС, ДФК, ДВС, ДФС	235
Дисковое устройство подготовки потока Zanker	237

КОНТРОЛЛЕРЫ**Контроллеры расхода**

FloBoss 103	238
FloBoss 107	242
FloBoss S600+	246

Контроллеры телемеханики

ROC800 (ROC809, ROC827)	249
Control Wave Micro	253
Control Wave	259

Преобразователь расчетно-измерительный

ТЭКОН-19	264
ОРС-сервер для ТЭКОН-19	279
Опросный лист	280
Опросный лист для заказа диспетчерского программного комплекса "Искра"	284

КОМПЛЕКСЫ УЧЕТА ЭНЕРГОНОСИТЕЛЕЙ**Теплосчетчик**

Метран-400	285
Опросный лист	294

Комплекс учета энергоносителей

ТЭКОН-20К	295
Опросный лист	309

БЕСПРОВОДНАЯ ФУНКЦИОНАЛЬНАЯ АППАРАТУРА SMART WIRELESS**Беспроводной шлюз**

Rosemount 1420	312
Rosemount 1410	318

Преобразователь сигнала HART в беспроводной *WirelessHART*

Rosemount 775	323
-------------------------	-----

Счетчик импульсов беспроводной

Rosemount 705	326
-------------------------	-----

СПЕЦИАЛЬНОЕ ПРЕДЛОЖЕНИЕ



Что, если бы Вы могли ...

- Сократить время ожидания исполнения вашего заказа?
- Оптимизировать объем ЗИП за счет сокращенного срока изготовления?
- Оперативно получать приборы в случае срочного ремонта?
- Отложить оформление заказа, чтобы исключить риск изменений в проекте, или сделать срочный дозаказ на этапе монтажных работ?

С предложением «Приоритетное Изготовление» это стало возможным.

Для Вас мы выбрали наиболее востребованные и универсальные модели датчиков давления, датчиков температуры, расходомеров, производимые на заводе Метран (Россия, г. Челябинск), и сократили срок изготовления на эти модели при заказе небольшого количества приборов.

Срок изготовления* сокращен до 5 рабочих дней при выполнении следующих условий:

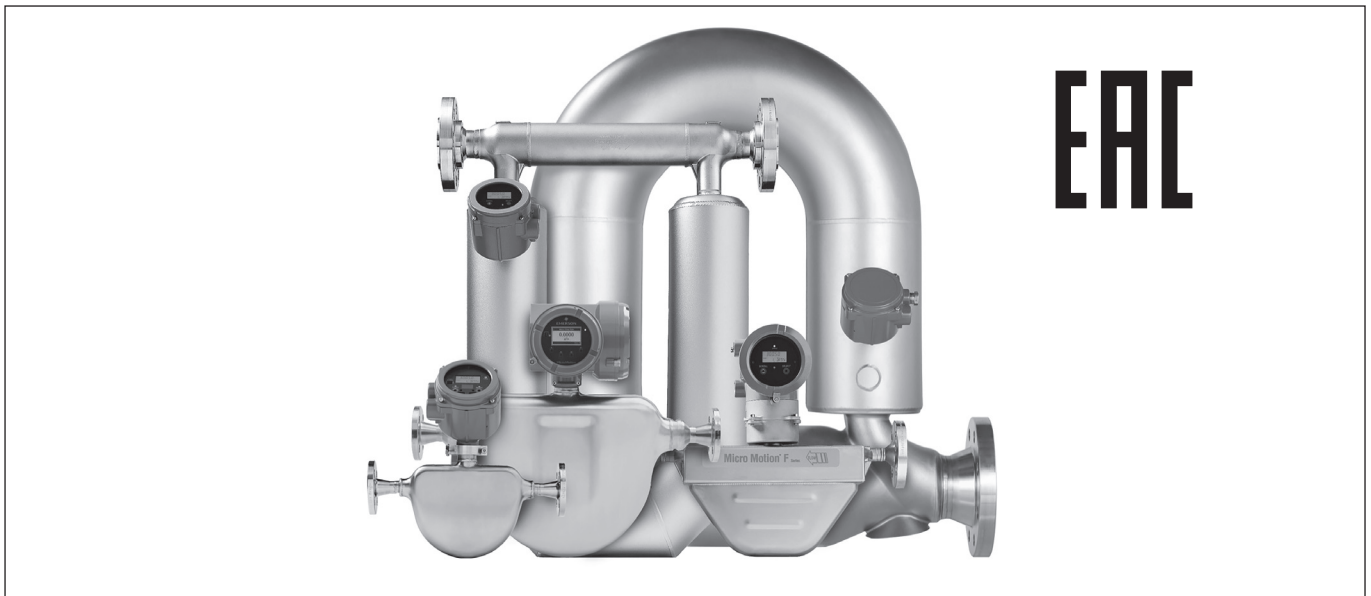
1. Модели приборов и опции, внесенные в актуальный перечень** предложения «Приоритетное Изготовление».
2. Ограничение по количеству разных моделей: не более 5 позиций в заказе.
3. Ограничение по количеству приборов: не более 5 штук в каждой позиции заказа.

* Время изготовления заказа рассчитывается с момента оплаты заказа и заканчивается отгрузкой на склад готовой продукции.

** Актуальная версия перечня предложения «Приоритетное Изготовление» размещена по адресу <http://emrsn.co/priorityru>

Для получения подробной информации вы можете обратиться в ближайшее региональное представительство компании Эмерсон.

Счетчики-расходомеры массовые Micro Motion



Счетчики-расходомеры массовые (кориолисовые расходомеры) предназначены для прямого измерения массового расхода, плотности, температуры, вычисления объемного расхода жидкостей, газов и взвесей. Все измерения выполняются в реальном времени. Какого-либо дополнительного оборудования для измерений не требуется.

Выпускается 7 серий первичных преобразователей (далее сенсоров расхода) и 12 моделей электронных преобразователей, функциональные возможности которых отвечают самым различным требованиям. Краткие технические характеристики моделей, приведенные в настоящем документе, позволяют сравнить различные модели сенсоров и преобразователей между собой.

Кроме высокой точности и повторяемости результатов измерений, сенсоры кориолисовых расходомеров характеризуются низкой стоимостью эксплуатации. Сенсоры не накладывают особых требований по монтажу, не требуют прямолинейных участков или специального оборудования для формирования потока, в них нет движущихся деталей. Использование сенсоров Micro Motion позволяет почувствовать все преимущества оборудования, которое совсем или почти не требует технического обслуживания.

Широкая номенклатура преобразователей, разработанных на основе технологии MVD™ (Multi Variable Digital - цифровая многопараметрическая обработка сигнала), интегрального и удаленного монтажа, а также взрывозащищенного исполнения. Преобразователи поддерживают коммуникационные протоколы HART®, Modbus®, Foundation™ Fieldbus и Profibus.

Беспроводные решения Smart Wireless дают возможность организовать беспроводную передачу различных параметров, включая удаленный доступ к настройке и результатам расширенной диагностики расходомера - Smart Meter Verification. Для беспроводной передачи данных используется THUM-адаптер, который преобразует проводной сигнал HART в беспроводный *WirelessHART*.

Кориолисовые расходомеры и плотномеры позволяют увеличить производительность и эффективность производства, а также экономическую эффективность предприятия. Более 1 000 000 приборов уже установлены и успешно работают на многих предприятиях во всем мире. Обратитесь к нам и откройте для себя наиболее точные расходомеры и плотномеры из выпускаемых в настоящее время.

ПРИНЦИП ДЕЙСТВИЯ КОРИОЛИСОВЫХ РАСХОДОМЕРОВ И ПЛОТНОМЕРОВ

Измерение массового расхода

Кориолисовый расходомер состоит из сенсора и преобразователя (рис. 1). Сенсор напрямую измеряет расход, плотность среды и температуру сенсорных трубок. Преобразователь конвертирует полученную с сенсора информацию в стандартные выходные сигналы.

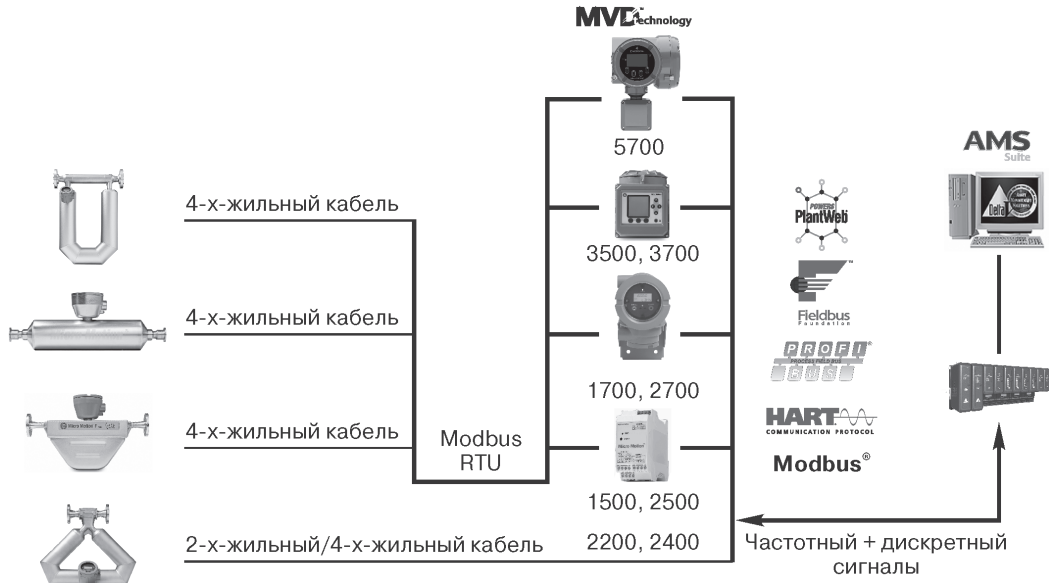


Рис. 1.

Измеряемая среда, поступающая в сенсор, разделяется на равные половины, протекающие через каждую из сенсорных трубок. Движение задающей катушки (рис.2) приводит к тому, что трубки колеблются вверх-вниз в противоположном направлении друг к другу.

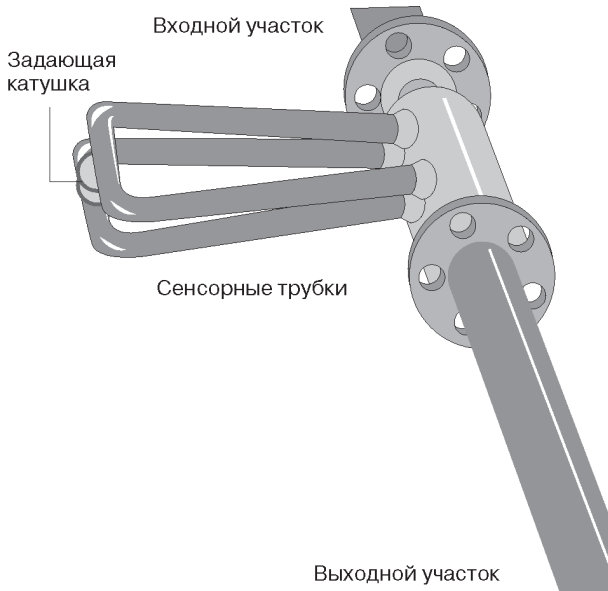


Рис. 2.

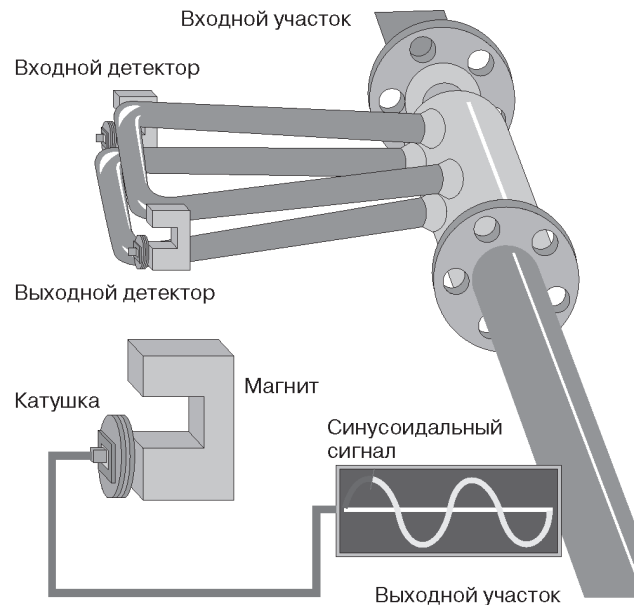


Рис. 3.

Сборки магнитов и катушек-соленоидов, называемые детекторами, установлены на сенсорных трубках (рис.3). Катушки смонтированы на одной трубке, магниты на другой. Каждая катушка движется внутри однородного магнитного поля постоянного магнита. Сгенерированное напряжение от каждой катушки детектора имеет форму синусоидальной волны. Эти сигналы представляют собой движение одной трубки относительно другой.

Когда расход отсутствует, синусоидальные сигналы, поступающие с детекторов, находятся в одной фазе (рис.4).

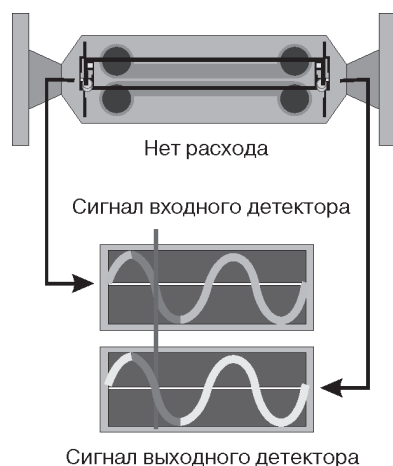


Рис.4.

При движении измеряемой среды через сенсор проявляется физическое явление, известное как эффект Кориолиса. Поступательное движение среды в колеблющейся сенсорной трубке приводит к возникновению кориолисового ускорения, которое, в свою очередь, приводит к появлению кориолисовой силы. Эта сила направлена против движения трубки, приданного ей задающей катушкой, т.е. когда трубка движется вверх во время половины ее собственного цикла, то для жидкости, поступающей внутрь, сила Кориолиса направлена вниз. Как только жидкость проходит изгиб трубки, направление силы меняется на противоположное. Таким образом, во входной половине трубки сила, действующая со стороны жидкости, препятствует смещению трубки, а в выходной способствует. Это приводит к изгибу трубки (рис.5).

Когда во второй фазе вибрационного цикла трубка движется вниз, направление изгиба меняется на противоположное.

Сила Кориолиса и, следовательно, величина изгиба сенсорной трубки прямо пропорциональны массовому расходу жидкости. Детекторы измеряют фазовый сдвиг при движении противоположных сторон сенсорной трубки.

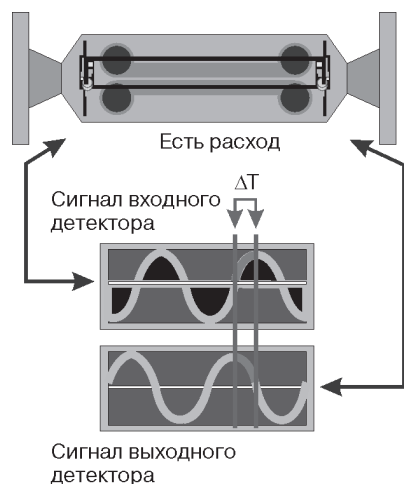


Рис.5.

В результате изгиба сенсорных трубок на детекторах генерируются сигналы, не совпадающие по фазе, так как сигнал с входного детектора запаздывает по отношению к сигналу с выходного детектора (рис.5).

Разница во времени между сигналами (ΔT) измеряется в микросекундах и прямо пропорциональна массовому расходу. Чем больше ΔT , тем больше массовый расход.

Измерение плотности

Соотношение между массой и собственной частотой колебаний сенсорной трубки - это основной закон измерения плотности в кориолисовых расходомерах.

В рабочем режиме задающая катушка (рис.2) питается от преобразователя, при этом сенсорные трубки колеблются с их собственной частотой. Как только масса измеряемой среды увеличивается, собственная частота колебаний трубок уменьшается; соответственно, при уменьшении массы измеряемой среды, собственная частота колебаний трубок увеличивается.

Частота колебаний трубок зависит от их геометрии, материала, конструкции и массы. Масса состоит из двух частей: массы самих трубок и массы измеряемой среды в трубках. Для конкретного типоразмера сенсора масса трубок постоянна. Поскольку масса измеряемой среды в трубках равна произведению плотности среды и внутреннего объема, а объем трубок является также постоянным для конкретного типоразмера, то частота колебаний трубок может быть привязана к плотности среды и определена путем измерения периода колебаний.

Частота колебаний измеряется выходным детектором (рис.6) в циклах в секунду (Гц). Период колебаний, как известно, обратно пропорционален частоте. Измерить время цикла легче, чем считать количество циклов, поэтому преобразователи вычисляют плотность измеряемой жидкости, используя период колебаний трубок в микросекундах (рис.6). Плотность прямо пропорциональна периоду колебаний сенсорных трубок.

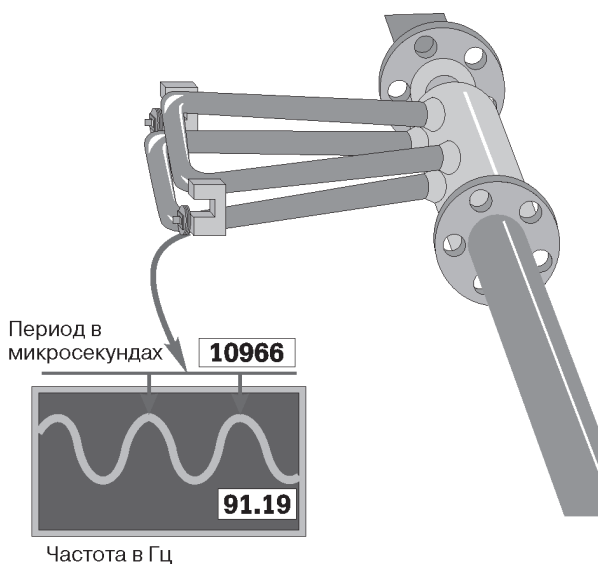


Рис.6.

КРАТКИЕ СВЕДЕНИЯ О СЕНСОРАХ

СЕРИЯ ELITE® (CMF)

Самые высокоточные характеристики и наибольший диапазон измерений.

Высокая точность измерения плотности.

Непревзойденная невосприимчивость к внешним условиям (давлению, температуре, вибрации).

В стандартную комплектацию входит внешний кожух, выдерживающий повышенное давление измеряемой среды.

Условный проход трубопровода при фланцевом соединении от 15 до 300 мм.

Стандартные модели из нержавеющей стали 316L:

CMFS007M, CMFS010M, CMFS015M, CMFS025M, CMFS040M, CMFS050M, CMFS075M, CMFS100M, CMFS150M, CMF010M, CMF025M, CMF050M, CMF100M, CMF200M, CMF300M, CMF350M, CMF400M, CMFHC2M, CMFHC3M, CMFHC4M;

Стандартные модели из нержавеющей стали 304L:

CMF010L, CMF025L, CMF050L, CMF100L, CMF200L, CMF300L

Модели из нержавеющей стали супердуплекс:

CMFHC2Y, CMFHC3Y;

Модели на высокое давление измеряемой среды:

CMFS010P, CMFS015P, CMFS025P, CMFS050P, CMFS100P, CMFS150P, CMF010P, CMF350P, CMF400P

Модели из никелевого сплава C-22:

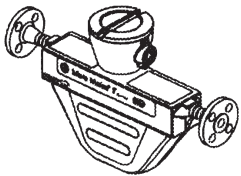
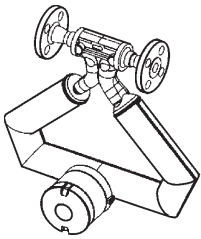
CMFS010H, CMFS015H, CMFS025H, CMFS050H, CMFS100H, CMFS150H, CMF010H, CMF010H, CMF025H, CMF050H, CMF100H, CMF200H, CMF300H, CMF400H;

Модели на высокую температуру измеряемой среды из нержавеющей стали 316L:

CMF200A, CMF300A, CMF350A, CMF400A, CMFHC2A, CMFHC3A.

Модели на высокую температуру измеряемой среды из никелевого сплава C-22:

CMF200B, CMF300B, CMF400B.



СЕРИЯ F

Универсальные сенсоры широкого применения. Самодренируемая конструкция сенсора.

Внешний кожух, выдерживающий повышенное давление измеряемой среды, по заказу.

Условный проход трубопровода при фланцевом соединении от 15 до 100 мм.

Стандартные модели из нержавеющей стали 316L:

F025S, F050S, F100S, F200S, F300S;

Модели из никелевого сплава C-22:

F025H, F050H, F100H, F200H, F300H

Модели на высокое давление измеряемой среды:

F025P, F050P, F100P

Модели на высокую температуру измеряемой среды из нержавеющей стали 316L:

F025A, F050A, F100A

Модели на высокую температуру измеряемой среды из никелевого сплава:

F025B, F050B, F100B



СЕРИЯ H

Сенсоры для пищевой, фармацевтической и химической отраслей, где требуется соблюдение санитарно-эпидемиологических норм. Самодренажная конструкция сенсора.

Аттестованы 3A (стандарты молочной индустрии США) и EHEDG (Группа Европейских Производителей Гигиенического Оборудования) для санитарных применений.

Высококачественная обработка поверхностей трубок, соприкасающихся с измеряемой средой - шероховатость Ra 32, Ra 15

Внешний кожух, выдерживающий повышенное давление измеряемой среды (по заказу).

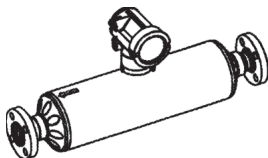
Фитинговое присоединение к трубопроводу.

Модели из нержавеющей стали 316L со степенью обработки поверхности Ra 32:

H025S, H050S, H100S, H200S, H300S

Модели из нержавеющей стали 316L со степенью обработки поверхности Ra 15:

H025F, H050F, H100F, H200F, H300F



СЕРИЯ T

Конструкция с прямолинейной трубкой.

Аттестованы 3A и EHEDG для санитарных применений.

Высококачественная обработка поверхностей трубок, соприкасающихся с измеряемой средой, шероховатость Ra 32, Ra15. Самодренируемая конструкция сенсора.

В стандартную комплектацию входит внешний кожух, выдерживающий повышенное давление измеряемой среды до 50 бар.

Условный проход трубопровода при фланцевом соединении от 15 до 50 мм.

Модели со степенью обработки поверхности Ra32:

T025T, T050T, T075T, T100T, T150T

Модели со степенью обработки поверхности Ra32:

T025F, T050F, T075F, T100F, T150F

СЕРИЯ R

Универсальные сенсоры широкого применения, доступная цена.

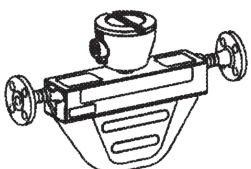
Условный проход трубопровода при фланцевом соединении от 15 до 50 мм.

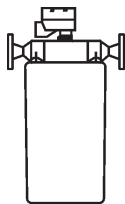
Стандартные модели:

R025S, R050S, R100S, R200S

Модель на высокое давление измеряемой среды:

R025P





СЕНСОРЫ НА СПЕЦИАЛЬНЫЕ ПРИМЕНЕНИЯ

СЕРИЯ DS (DN)

Имеются варианты исполнения с материалом деталей, соприкасающихся с измеряемой средой, из нержавеющей стали, никелевого сплава, Tefzel®.

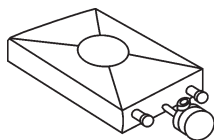
Условный проход трубопровода при фланцевом соединении от 25 до 80 мм.

Стандартные модели:

DS150, DS300

Модели на высокое давление измеряемой среды:

DN150, DN300



СЕРИЯ DL

Материал: нержавеющая сталь, тантал.

Конструкция с одной непрерывной трубкой.

Аттестованы ЗА для санитарных применений.

Самодренируемая конструкция сенсора.

Условный проход трубопровода при фланцевом соединении 50 мм.

Модель: DL200



СЕРИЯ CNG

Специально разработан для измерения сжатого природного газа (**Compressed Natural Gas**).

Для использования на автомобильных и стационарных заправочных станциях малой и большой мощности, передвижных цистернах.

Аттестован OIML (Международная Организация Законодательной Метрологии).

Фитинговое присоединение к трубопроводу.

Модель: CNG050.

КРАТКИЕ СВЕДЕНИЯ О ПРЕОБРАЗОВАТЕЛЯХ

МОДЕЛЬ 5700 - Новинка!

Многopараметрические измерения и контроль: массового расхода, объемного расхода, плотности и температуры.

До 5-и полностью настраиваемых входа/выхода:

- до 3-х аналоговых выходов;
- до 3-х импульсных выходов;
- Modbus/RS485, HART/RS485, HART/Bell 202, Foundation Fieldbus, Ethernet версия: Ethernet/IP, Modbus TCP, Profinet;
- универсальный сервисный порт (USB);
- сервисные клеммы для обслуживания;
- аналоговые, импульсные входы и дискретные входы.

Архивирование параметров расходомера.

Определение фазового состояния измеряемой среды.

Диагностика Smart Meter Verification.

Более подробно с характеристиками можно ознакомиться в разделе "Преобразователь 5700".



МОДЕЛЬ 2200

Технология MVD™ и диагностика прибора.

Компактный интегральный двухпроводный преобразователь с питанием по токовой петле.

Многopараметрические измерения и контроль (по аналоговым выходам) двух выбранных переменных: массовый расход, объемный расход, плотность и температура.

Выходные сигналы: 12-20 или 4-20 мА HART с использованием внешнего адаптера-барьера.

ЖКИ с интерфейсом оператора.



МОДЕЛИ 2400

Технология MVD™ и расширенная диагностика Smart Meter Verification.

Многopараметрические измерения и контроль (по аналоговым выходам) двух выбранных переменных: массовый расход, объемный расход, плотность и температура.

Расширенный анализ плотности (по заказу) с вычислением концентрации, в том числе Brix, оценка содержания твердых частиц.

Компактный дизайн.

Самодиагностика состояния сенсорных трубок.

Скоростная цифровая обработка сигнала.

Простота конфигурирования и запуска.

Беспроводной порт IrDa Modbus.

Автоматическое определение напряжения питания.

Возможность работы с высокой степенью содержания газа в жидкости.

По заказу устанавливается ЖКИ.

МОДЕЛЬ FMT

Применение в системах дозирования и налива (одно или двухступенчатое дозирование)

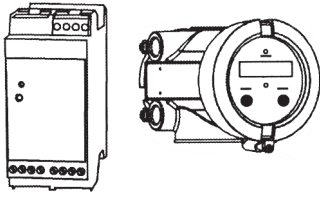
Варианты дозирования по массе или по объему

Автоматическая компенсация перебора партии

Очистка по месту монтажа

Совместимы с сенсорами H, F, CMFS





Высокая степень обработки поверхности сенсора (Ra 130)

МОДЕЛИ 2000

Технология MVD™ и расширенная диагностика Smart Meter Verification.

Многопараметрические измерения и контроль (по аналоговым выходам) двух выбранных переменных: массовый расход, объемный расход, плотность или температура.

Расширенный анализ плотности (по заказу) с вычислением концентрации, в том числе в Brix, оценка содержания твердых частиц.

Варианты выходных сигналов включают: два аналоговых выхода плюс HART и Modbus; три искробезопасных аналоговых выхода; дискретный вход, дискретный выход; FOUNDATION™ fieldbus или выход по коммуникационному протоколу Profibus PA (только модель 2700).

ЖКИ с интерфейсом оператора.

Исполнения: для монтажа на рейке DIN или полевого монтажа (взрывобезопасное или повышенной надежности против взрыва).

Модели: 2500, 2700

МОДЕЛИ 1000

Технология MVD™ и расширенная диагностика Smart Meter Verification.

Многопараметрические измерения и контроль (по аналоговым выходам) одной выбранной переменной: массовый расход, объемный расход.

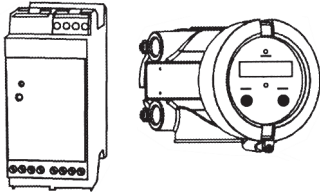
Два аналоговых выхода (токовый (мА) и частотный) плюс HART и Modbus, либо искробезопасные аналоговые выходы и коммуникационный выход HART.

ЖКИ с интерфейсом оператора.

Выходы: расход и суммарный расход.

Исполнения: для монтажа на рейке DIN или полевого монтажа (взрывобезопасное или повышенной надежности против взрыва).

Модели: 1500, 1700



МОДЕЛИ 3000

Технология MVD™ и расширенная диагностика Smart Meter Verification.

В приборе скомбинированы преобразователь и контроллер, выполняющий функции управления. Многопараметрические измерения и контроль (по аналоговым выходам) массового, объемного расхода, плотности и температуры.

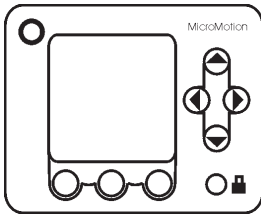
Шесть выходных сигналов (токовые, частотно-импульсный, дискретные) могут быть сконфигурированы на передачу информации или на управление исполнительными механизмами; цифровые выходы HART и Modbus.

Варианты для монтажа в полевых условиях, на панели и в стойке.

Простой, интуитивно понятный интерфейс пользователя.

Новое встроенное программное обеспечение для дозирования, расширенного анализа плотности, вычисления чистой нефти, коммерческого учета и др.

Модели: 3300, 3350, 3500, 3700



БЕСПРОЛИВНАЯ МЕТОДИКА ПОВЕРКИ (ДИАГНОСТИКА SMART METER VERIFICATION)

Кориолисовый расходомер не имеет внутренних компонентов, подверженных износу, и предполагается, что никакие факторы не могут повлиять на изменение его характеристик с течением времени при условии его использования для измерения свободных от примесей жидкостей. Однако, жидкости, содержащие абразивные частицы и обладающие щелочными или кислотными свойствами, могут привести к эрозии или коррозии расходомерной трубки (трубок) расходомера, изменяя, таким образом, механические характеристики расходомера и, по существу, его рабочие характеристики или калибровку.

Для контроля состояния целостности сенсорных трубок была разработана диагностика Smart Meter Verification (SMV), которая применяется для подтверждения точности измерений встроенный модальный анализ.

Диагностика SMV является основой сертифицированной беспроливной методики поверки для счетчиков расходомеров массовых MicroMotion (МП 45115-16).

Поскольку механическая жесткость трубок кориолисового расходомера Micro Motion непосредственно связана с калибровочным коэффициентом расхода, диагностика Smart Meter Verification может отследить изменения или повреждения структурной целостности прибора, а также снижение точности выполняемых им измерений.

Диагностика Smart Meter Verification расходомеров Micro Motion идеальна для:

- регулярных проверок технического состояния;
- проверок функционирования системы для коммерческого учета в полевых условиях;
- поиска и устранения неисправностей с целью локализации проблем;
- проверок фактического состояния и герметичности расходомерных трубок;
- контроля влияния эрозии или коррозии, если они представляют собой неотъемлемую часть технологического процесса.

Запуск диагностики Smart Meter Verification может производиться по требованию или по заданному расписанию и обеспечивает постоянный контроль стабильности измерений без остановов технологического процесса. Результаты проверки функционирования прибора доступны сразу после ее завершения, что дает возможность раннего оповещения о возникших проблемах. Для каждого прибора создается журнал проверки прибора с сохранением результатов и возможностью построения графиков по ним для визуального анализа и составления отчетов.

Изменение диагностики Smart Meter Verification позволяет выполнять предупреждающий контроль состояния приборов с помощью регулярной проверки, построения графиков и прогнозирования необходимости калибровки, а так же обеспечивает стабильность работы при постоянной проверке измерений, подразумевающей также проверку прибора после нештатных ситуаций или нарушений в технологическом процессе. Таким образом уменьшается необходимость дополнительных выездов на место и процедур, нарушающих технологический процесс.

ЭЛЕКТРОПИТАНИЕ

Измерительный преобразователь 1500/2500. 19,2-28,8 В постоянного тока. Максимальная потребляемая мощность 6,3 Вт. Номинал плавкого предохранителя 1,6 А.

Измерительный преобразователь 2400. Вход с автоматическим переключением постоянного/переменного тока, автоматическое определение напряжения питания. Переменный ток: 85-265 В; 50/60 Гц; типовая потребляемая мощность 4 Вт, максимальная - 7 Вт. Постоянный ток: 18-100 В; типовая потребляемая мощность 4 Вт, максимальная - 7 Вт. Предохранитель: IEC 127-1,25, медленно перегорающий.

Измерительный преобразователь 2200. Постоянный ток: ±50 В, максимальная потребляемая мощность - 0,8 Вт. Выходной сигнал линейен в диапазоне от 11,9 до 20,25 мА.

Измерительный преобразователь 1700/2700.

Встроенный самопереключающийся блок питания обеспечивает возможность работы от разных источников питания и автоматически переключает питание расходомера от сети постоянного тока напряжением от 18 до 100 В на сеть переменного тока напряжением от 100 до 220 В частотой 50 или 60 Гц; плавкий предохранитель 1,25 А.

Преобразователь-контроллер 3300. Переменный ток: от 85 до 265 В; 50/60 Гц, 15 ВА; 0,25 А максимум при 85 В; 0,12 А максимум при 265 В; предохранитель инерционноплавкий номиналом 0,63 А; категория установки (перенапряжения) II, степень загрязнения 2 ГОСТ Р 51350-99.

Постоянный ток: от 18 до 30 В; типовая потребляемая мощность 7 Вт; 14 Вт - максимальная; предохранитель инерционноплавкий номиналом 1,6 А.

Преобразователь-контроллер 3350, 3500 и 3700.

Переменный ток: от 85 до 265 В; 50/60 Гц, 30 ВА; 0,33 А максимум при 85 В; 0,15 А максимум при 265 В; предохранитель инерционноплавкий номиналом 0,63 А; категория установки (перенапряжения) II, степень загрязнения 2 ГОСТ Р 51350-99. Постоянный ток: от 18 до 30 В; 18 Вт рабочий режим; 25 Вт - максимум; предохранитель инерционноплавкий номиналом 1,6 А.

Измерительный преобразователь 5700.

Встроенный самопереключающийся блок питания обеспечивает возможность работы от разных источников питания и автоматически переключает питание расходомера от сети постоянного тока напряжением от 18 до 100 В на сеть переменного тока напряжением от 85 до 265 В частотой 50 или 60 Гц; плавкий предохранитель 1,5 А.

ВЗРЫВОЗАЩИЩЕННОЕ ИСПОЛНЕНИЕ

Наличие взрывозащищенного исполнения в зависимости от требований, указанных в опросном листе.

Счетчики-расходомеры кориолисовые соответствуют требованиям Технического Регламента Таможенного Союза ТРТС 012/2011 "Безопасность оборудования эксплуатируемого во взрывоопасной атмосфере".

ГАРАНТИЙНЫЕ ОБЯЗАТЕЛЬСТВА

Гарантийный срок эксплуатации - в течение 12 месяцев со дня ввода расходомера в эксплуатацию.

КОМПЛЕКТ ПОСТАВКИ

- расходомер;
- свидетельство об утверждении типа СИ;
- руководство по эксплуатации;
- методика поверки;
- упаковка.

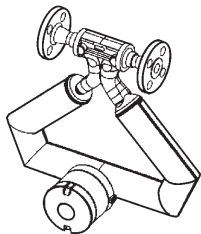
ТЕХНИЧЕСКИЕ ХАРАКТЕРИСТИКИ СЕНСОРОВ

Последняя буква в конце обозначения модели (например, CMF100**M**) обозначает материал детали, контактирующей с рабочей средой и/или обозначение рабочей среды/области:

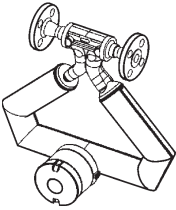
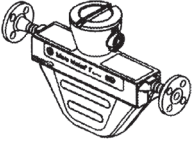

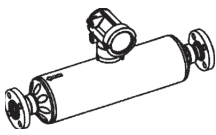
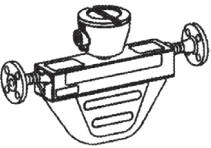
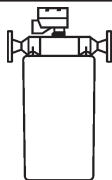
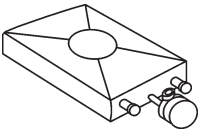

М - нержавеющая сталь 316L,
 L - нержавеющая сталь 304L,
 Н - никелевый сплав С22,
 Р - модели на высокое давление,
 А - высокотемпературная модель (нержавеющая сталь 316L),
 В - высокотемпературная модель (никелевый сплав С22),
 Y - супердуплексная сталь (UNS S32750).

Таблица 1

Серии и модели сенсоров	Условный проход, мм	Максимальный расход жидкости, кг/ч ¹⁾	Температурный диапазон ²⁾ , °С	Номинальное давление в трубках сенсора (в зависимости от материала) ⁴⁾ , МПа
ELITE				
CMFS007M	15; 25	40,9	от -50 до 204	12,5
CMFS010M	15; 25	110	от -50 до 204	12,5
CMF010M/L	15; 25	108	от -240 до 204	12,5
CMFS010H/P	только фитинговые соединения	110	от -50 до 204	41,4
CMF010H/P	только фитинговые соединения	108	от -240 до 204	41,4 (нерж.сталь) 22,5 (сплав С-22)
CMFS015M	15; 25	330	от -50 до 204	12,5
CMFS015H/P	только фитинговые соединения	330	от -50 до 204	41,4
CMFS025M	15; 25	2100	от -50 до 204	10,3
CMFS025H/P	15	1770	от -50 до 204	25,0
CMF025M/L/H	15; 25	2180	от -240 до 204	10,3 (нерж.сталь) 19,0 (сплав С-22)
CMFS040M	15; 25	4640	от -50 до 204	10,3
CMFS050M	15; 25	6820	от -50 до 204	12,5
CMFS050H/P	15; 25	5130	от -50 до 204	25,0
CMF050M/L/H	15; 25	6800	от -240 до 204	10,3 (нерж.сталь) 18,5 (сплав С-22)
CMFS075M	25; 40; 50	12500	от -50 до 204	10,3
CMFS100M	25; 40; 50	25900	от -50 до 204	10,3
CMFS100H/P	25; 40; 50	23500	от -50 до 204	25,0 (нерж.сталь) 17,0 (сплав С-22)
CMF100M/L/H	25	27200	от -240 до 204	10,0 (нерж.сталь) 17,0 (сплав С-22)
CMFS150M	25; 40; 50	54000	от -50 до 204	10,3
CMFS150H/P	25; 40; 50	49100	от -50 до 204	25,0
CMF200M/L/H	40; 50	87100	от -240 до 204	10,9 (нерж. сталь); 19,0 (сплав С-22)
CMF200A/B	40; 50	87100	от -50 до 350	10,9 (нерж. сталь); 19,0 (сплав С-22)
CMF300M/L/H	80; 100	272000	от -240 до 204	11,9 (нерж. сталь); 18,5 (сплав С-22)
CMF300A/B	80; 100	272000	от -50 до 350	11,9 (нерж. сталь); 18,5 (сплав С-22)
CMF350M	100	409000	от -240 до 204	10,2
CMF350A	100	409000	от -50 до 350	10,2
CMF350P	100	409000	от -240 до 204	15,5



Продолжение таблицы 1

Серии и модели сенсоров	Условный проход, мм	Максимальный расход жидкости, кг/ч ¹⁾	Температурный диапазон ²⁾ , °C	Номинальное давление в трубках сенсора (в зависимости от материала) ⁴⁾ , МПа	
ELITE (продолжение)					
	CMF400M/H	100; 150	545000	от -240 до 204	10,3 (нерж. сталь)
	CMF400A/B	100; 150	545000	от -50 до 350	19,7 (сплав С-22)
	CMF400P	100; 150	545000	от -240 до 204	20,5
	CMFHC2M/Y	150; 200	1470000	от -240 до 204	10,2 (нерж.сталь) 16,0 (супердупл.сталь)
	CMFHC2A	150; 200	1470000	от -50 до 350	
	CMFHC3M/Y	200; 250	2550000	от -240 до 204	
	CMFHC3A	200; 250	2550000	от -50 до 350	
	CMFHC4M	250; 300	3265870	от -240 до 204	
Высокоточные сенсоры					
	F				
	F025S/H	15; 25	2720	от -100 до 204	10,0 (нерж. сталь);
	F025A/B	15; 25		от -40 до 350	14,9 (сплав С-22)
	F025P	15;25		от -100 до 204	16,0
	F050S/H	15;25	8160	от -100 до 204	10,0 (нерж. сталь);
	F050A/B	15;25		от -40 до 350	14,9 (сплав С-22)
	F050P	15;25		от -100 до 204	40,0
	F100S/H	25	32650	от -100 до 204	10,0 (нерж. сталь);
	F100A/B	25		от -40 до 350	
	F200S/H	40; 50	87100	от -100 до 204	
	F300S/H	80; 100	272000	от -100 до 204	10 (нерж. сталь);
F100P	25	22000	от -100 до 204	43,1	
	H				
	H025F/S	только фитинговое присоединение к трубопроводу	2720	от -100 до 204	7,0 (для Ra 15) 10,0 (для Ra 32)
	H050F/S		8160		
	H100F/S		32650		
	H200F/S		63960/87100		
H300F/S	272000				
	T				
	T025F/T	15	680	от -50 до 150	10,0
	T050F/T	15	3800		
	T075F/T	15; 25	14000		
	T100F/T	25; 40	30000		
T150F/T	40; 50	87000			
Сенсор общего применения					
	R				
	R025S	15; 25	2720	от -50 до 150	10,0
	R025P				15,8
	R050S	15; 25	8160		10,0
	R100S	25	32650		
R200S	40; 50	87100			
Сенсоры на специальные применения					
	DS (DH)				
	DS150	40	76272	от -240 до 204 ³⁾	6,9
	DS300	80	190680		5,1
	DH150	40	76272		33,0
DH300	80	190680		21,4	
	DL				
DL200	50	95300	от -240 до 204	5,1	
	CNG				
CNG050	только фитинговое присоединение к трубопроводу	6000	от -40 до 125	34,5	

- ¹⁾ Характеристики для жидкостей получены при измерении расхода воды в опорных условиях (при температуре от 20 до 25°C и давлении от 0,1 до 0,2 МПа).
- ²⁾ Температурный диапазон может быть ограничен условиями эксплуатации в опасных зонах, способом монтажа базового процессора или преобразователя, и/или температурой окружающей среды.
- ³⁾ Сенсоры DS150 и DS300 с покрытием Tefzel имеют температурный диапазон: от 0 до 121°C.
- ⁴⁾ Исполнения сенсоров по материалам приведены в табл.6.

ГРАНИЦЫ ОСНОВНОЙ ПОГРЕШНОСТИ ИЗМЕРЕНИЯ МАССОВОГО РАСХОДА И ПЛОТНОСТИ

Таблица 2

Характеристика/модель	CMF, CMFS	F	R	
Массового расхода и массы жидкости ⁴⁾	±0,1; ±0,2 ²⁾ ; 0,25 ²⁾	±0,2; ±0,1 ¹⁾ ; ±0,15 ¹⁾ ; ±0,35 ²⁾	±0,5; ±0,4 ¹⁾	
Объемного расхода и объема жидкости ⁴⁾	±0,11; ±0,25 ²⁾	±0,28; ±0,16 ¹⁾ ; ±0,25 ¹⁾ ; ±0,35 ²⁾	±1,1; ±0,5 ¹⁾	
Массового расхода сжиженного природного газа и других криогенных сред	±0,5	±0,5		
Массового расхода природного газа и других газовых сред	±0,5; ±0,35 ³⁾	±0,7; ±0,5 ³⁾	±1,5; ±1,0 ³⁾	
Пределы основной абсолютной погрешности измерений плотности жидкости, кг/м ³	±0,5	±2	±0,5	
Характеристика/модель	DS, DH, DL	T	CNG	H
Массового расхода и массы жидкости ⁴⁾	±0,15; ±0,25 ²⁾	±0,15		±0,15; ±0,1 ¹⁾
Объемного расхода и объема жидкости ⁴⁾	±0,16	±0,25		±0,25; ±0,15 ¹⁾
Массового расхода сжиженного природного газа и других криогенных сред				
Массового расхода природного газа и других газовых сред	±0,8; ±0,65 ³⁾		±1,0; ±0,5 ³⁾	±0,7; ±0,5 ³⁾
Пределы основной абсолютной погрешности измерений плотности жидкости, кг/м ³	± 0,5 (DS, DL) ± 2 (DH)	±2		±2; ±0,5 ¹⁾ ; ±1 ¹⁾

- ¹⁾ При изготовлении по специальному заказу.
- ²⁾ При калибровке с помощью компакт-прувера, трубопоршневой установки, эталонов 2-го разряда или при поверке с помощью процедуры SMV.
- ³⁾ При калибровке на газе с использованием калибровочных коэффициентов.
- ⁴⁾ Опорные условия для измерения расхода жидкости: вода при температуре от 20 до 25°C и давлении от 0,1 до 0,2 МПа.

ОСНОВНАЯ ОТНОСИТЕЛЬНАЯ ПОГРЕШНОСТЬ ИЗМЕРЕНИЙ РАСХОДА ¹⁾

Для расходомеров с преобразователями, выполненными с применением технологий MVD:

$$\delta = \pm \delta_{\text{б}}, \text{ если измеряемый расход} \geq \frac{\text{стабильность нуля}^{1)}}{0,01\delta}$$

$$\delta = \pm \left[\frac{\text{стабильность нуля}^{1)}}{\text{расход}} \times 100 \right], \%, \text{ если измеряемый расход} < \frac{\text{стабильность нуля}^{1)}}{0,01\delta}$$

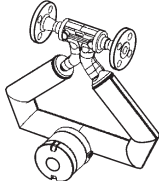


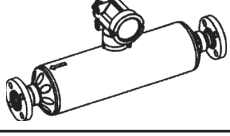
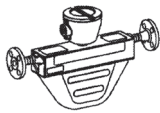
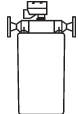
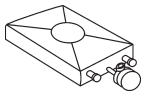
δ - основная относительная погрешность измерений расхода,

$\delta_{\text{б}}$ - базовое значение основной относительной погрешности измерений (табл.3).

¹⁾ Стабильность нуля приведена в табл.5.

СТАБИЛЬНОСТЬ НУЛЯ

Таблица 3

Сенсоры	Серия	Модели	кг/ч	л/ч ¹⁾
Высокоточные сенсоры				
	ELITE	CMFS007M	0,001	0,001
		CMFS010M/L	0,002	0,002
		CMFS010H, P	0,004	0,004
		CMFS015M	0,01	0,01
		CMFS015H, P	0,02	0,02
		CMF010	0,002	0,002
		CMF010P	0,004	0,004
		CMF025	0,027	0,027
		CMFS025M	0,019	0,019
		CMFS025P/H	0,049	0,049
		CMFS040	0,071	0,071
		CMF050M/L	0,164	0,164
		CMFS050M	0,101	0,101
		CMFS050P/H	0,251	0,251
		CMFS075M	0,300	0,300
		CMF100M/L	0,682	0,682
		CMFS100M	0,461	0,461
		CMFS100P/H	0,499	0,499
		CMFS150M, P	1,00	1,00
		CMF200M/L/A/H/B	2,18	2,18
CMF300M/L/A/H/B	6,82	6,82		
CMF350M/P	13,6	13,6		
CMF350A	27,2	27,2		
CMF400M/A/P/H/B	40,9	40,9		
CMFHC2M/Y/A	68,2	68,2		
CMFHC3M/Y/A	136	136		
CMFHC4M	204	204		
	F	F025S/F025P	0,054/0,177	0,054/0,177
		F050S/F050P	0,327/0,544	0,327/0,544
		F100S/F100P	1,364/2,18	1,364/2,18
		F200S	4,350	4,350
		F300S	13,640	13,640
	H	H025	0,110	0,110
		H050	0,328	0,328
		H100	1,364	1,364
		H200	4,360	4,360
		H300	13,640	13,640
	T	T025	0,10	0,1000
		T050	0,57	0,5700
		T075	2,0	2,0000
		T100	4,50	4,5000
		T150	13,0	13,000
Сенсор общего применения				
	R	R025S, R025P	0,165	0,165
		R050S	0,492	0,492
		R100S	2,046	2,046
		R200S	6,540	6,540
Сенсоры на специальные применения				
	DS(DH)	DS150	9,0000	9,0000
		DS300	19,200	19,200
		DH150	32,600	32,600
		DH300	108,00	108,00
	DL	DL200	9,5000	9,5000
		CNG	CNG050	0,5400

¹⁾ Опорные условия приведены в табл. 1, примечание 1.

СРАВНИТЕЛЬНЫЕ ХАРАКТЕРИСТИКИ СЕНСОРОВ

Таблица 4

Сенсоры	Высокоточные многопараметрические сенсоры					Сенсоры на специальные применения		
	ELITE®	F	H	T	R	DS(DH)	DL	CNG
Область применения								
Непрерывное управление	●	●	●	●	●	●	●	
Дозирование/загрузка/смешивание	●	●	●	●	●			●
Коммерческий учет	●	○	○			○		
Точность измерений								
Расход жидкости и суспензии, %	±0,1	±0,10	±0,10	±0,15	±0,40	±0,15	±0,15	
Плотность жидкости и суспензии, кг/м ³	±0,2	±0,5	±0,5	±2,0	±3,0	±0,5	±0,5	
Газ-расход, %	±0,35	±0,50	±0,50		±1,0	±0,65	±0,65	±0,50
Возможности								
Самодренаживание	○	●	●	●	●		●	○
Санитарные/ гигиенические	○		●	●			●	
Двухфазный поток/ свободный газ	●	○	○					
Сжатый природный газ						○		●
Диагностика SMV/ Беспроточная поверка	●/●	●/●	●					
Вторичная оболочка	●	●	●	●				
Высокая температура ¹⁾	○	○						
Высокое давление ²⁾	○	○				○		●
Криогенные условия ¹⁾	○	○						
Прямотрубная конструкция сенсора				●				
Способ монтажа								
Бесфланцевые	○							
Фланцы ANSI	●	●		●	●	●	●	
Фланцы DIN	●	●		●	●	●	●	
Фланцы JIS	●	●		●	●			
Накидные гаечные	○	○		○	○	○	○	●
Санитарные	○	●	●	●	●	○	●	
Опции кожуха								
С фитингами для очистки	○	○	○			○	○	
С предохранительным диском	○					○		
Защитный кожух на высокие давления	●	○	○	●				
Смачиваемые материалы								
Нерж. сталь серии 316L	●	●	●		●	●	●	●
Нерж. сталь 304	○							
Сплав С-22	●	●				○		
Нерж. сталь с покрытием Tefzel®						○		
Тантал							○	
Титан				●				
Допустимый минимальный размер трубопровода								
Миллиметры	2-300	6-100	6-100	6-50	6-75	25-80	50	13-25

¹⁾ Стандартный температурный интервал: -100...204°C. Высокие температуры начинаются с 204°C. Криогенные температуры начинаются ниже -100 °C.

²⁾ Свыше 103 бар.

- Поддерживается на всех моделях;
- Поддерживается на некоторых моделях.

СРАВНИТЕЛЬНЫЕ ХАРАКТЕРИСТИКИ ПРЕОБРАЗОВАТЕЛЕЙ

Таблица 5

Преобразователи Micro Motion	1500	1700	2200	2400	2500	2700	FMT	3300	3350	3500	3700	5700
Выходные переменные												
Массовый/объемный расход	●	●	●	●	●	●	●	●	●	●	●	●
Содержание чистого продукта				●	●	●				●	●	●
Температура			●	●	●	●	●			●	●	●
Плотность			●	●	●	●	●			●	●	●
Концентрация				●	●	●				●	●	●
Локальный дисплей												
2-строчный		●	●	●		●						
Многострочный								●	●	●	●	
Графический												●
Питание												
Переменный ток		●		●		●		●	●	●	●	●
Постоянный ток	●	●		●	●	●	●	●	●	●	●	●
2-х-проводная схема подключения			●									
Выходной сигнал												
4-20 мА	●	●	●	●	●	●	●	●	●	●	●	●
10 кГц импульсный	●	●		●	●	●	●	●	●	●	●	●
Дискретный	●			●	●	●	●	●	●	●	●	●
HART®/WirelessHART	●	●		●	●	●		●	●	●	●	●
Modbus®	●	●	●		●	●	●	●	●	●	●	●
Ethernet/IP	●	●			●	●	●	●	●	●	●	
Foundation fieldbus™						●						
PROFIBUS-PA						●						
PROFIBUS-DP				●			●					
DeviceNet™				●								
Входной сигнал												
10 кГц импульсный								●	●			●
Дискретный				●	●	●	●	●	●	●	●	●
4-20 мА												●
HART										●	●	●
4-х-проводный сенсор	●	●			●	●				●	●	●
9-ти-проводный сенсор	●	●			●	●				●	●	●
Монтаж												
Интегральный – полевой		○	●	●		●	●					●
Удаленный – полевой		●				●			●		●	●
Удаленный – операторная	●				●			●		●		
Удаленный – в стойке панели								●		●		
Специальные приложения												
Дозирующий контроллер								●	●	●	●	●
Коммерческий учет						●		●	●	●	●	●
Двухфазный поток/ свободный газ	●	●		●	●	●				●	●	●
Дозирование и налив	●						●					
Диагностика Smart Meter Verification	●	●		●	●	●				●	●	●

- Поддерживается на всех моделях.
- Поддерживается на некоторых моделях.

ПОРЯДОК ОФОРМЛЕНИЯ ЗАКАЗА

Для оформления заказа на поставку расходомера MicroMotion необходимо заполнить и выслать поставщику опросный лист. Структура заказа формируется поставщиком по данным опросного листа.

ИНФОРМАЦИЯ ДЛЯ ОФОРМЛЕНИЯ ЗАКАЗА НА ПРЕОБРАЗОВАТЕЛЬ МОДЕЛИ 5700

Таблица 6

Модель	Наименование изделия	
5700	Преобразователи для полевого монтажа	
Код	Варианты монтажа	
R	4-жильный преобразователь удаленного монтажа (в комплект входит 4-жильный экранированный кабель с ПВХ-покрытием длиной 3 м [10 футов], кронштейн для монтажа на стене или трубе и крепеж для монтажа на трубе 50 мм)	
I	Преобразователь интегрального монтажа	
C	9-жильный удаленный измерительный преобразователь с встроенным базовым процессором (в комплект входит 9-жильный кабель CFEPS длиной 3 м [10 футов], кронштейн для монтажа на стене или трубе и крепеж для монтажа на трубе 2")	
Код	Варианты источника питания	
1	От 18 до 30 В постоянного тока и от 85 до 265 В переменного тока с автоматическим переключением	
Код	Дисплей	
2	Графический дисплей с задней подсветкой для соответствия нормативам CSA, UL и IIB + H2 ATEX и IECEx	
3	Без дисплея	
5	Графический дисплей с задней подсветкой для соответствия нормативам IIC ATEX, IECEx и NEPSI	
7	Не стеклянный графический дисплей с задней подсветкой с кодом сертификации MA	
Код	Варианты выходных сигналов	
A	Аналоговые выходные сигналы: один токовый; один частотный; RS485	
C	Ethernet выходы, выберите EtherNet/IP, Modbus TCP или PROFINET в разделе выбора выходного сигнала	
E	FOUNDATION Fieldbus с искробезопасными выводами H1	
N	FOUNDATION Fieldbus H1 выходы	
Код	Присоединения кабелепровода	
B	1/2-дюйма NPT - без кабельного ввода	
C	1/2-дюйма NPT с латунно-никелевым кабельным вводом	
D	1/2-дюйма NPT с кабельным вводом из нержавеющей стали	
E	M20 - без кабельных вводов	
F	M20 с латунно-никелевым кабельным вводом	
G	M20 с кабельным вводом из нержавеющей стали	
Код	Сертификация	
MA	Стандарт Micro Motion (без сертификации, с маркировкой EAC)	
VA	ATEX: II 3G, Ex nA nC, зона 2 и II 3D Ex tc зона 22	
FA	ATEX: II 2G, Ex db, зона 1 и II 2D Ex tb, зона 21	
R2	EAC: Ex d, Зона 1	
Код	Опции преобразователя 1	
Z	Стандартное изделие	
Код	Опции преобразователя 2	
Z	Стандартное изделие	
Код	Заводские опции	
Z	Стандартное изделие	
X	Под заказ (ETO)	
Канал	Код	Назначение выходного сигнала
A	Доступно с кодом выходного сигнала A	
	Z	Выкл.
	A	Вкл.; миллиамперный выход с HART
	Доступно с кодом выходного сигнала C	
	C	Ethernet выход 1
	D	Modbus выход 1
	H	PROFINET выход 1
	Доступно с кодом выходного сигнала E, N	
F	FOUNDATION Fieldbus	
B	Доступно с кодом выходного сигнала A	
	Z	Выкл.
	A	Вкл.; возможность настройки на миллиамперный выход, частотный выход и дискретный выход
	Доступно с кодом выходного сигнала C (выбор должен совпадать с каналом A)	
	C	Ethernet выход 2
	D	Modbus выход 2
	H	PROFINET выход 2
	Доступно с кодом выходного сигнала E, N	
E	Вкл.; миллиамперный выход	

Продолжение таблицы 6

Канал	Код	Назначение выходного сигнала. Продолжение
C	Доступно с кодом выходного сигнала А	
	Z	Выкл.
	A	Вкл.; возможность настройки на миллиамперный выход, частотный выход, дискретный выход и дискретный вход
	Доступно с кодом выходного сигнала С	
	C	возможность настройки на миллиамперный выход, частотный выход, дискретный выход и дискретный вход
	Доступно с кодом выходного сигнала Е, N	
D	Доступно с кодом выходного сигнала А	
	Z	Выкл.
	A	Вкл.; возможность настройки на миллиамперный вход, частотный вход, дискретный выход и дискретный вход
	Доступно с кодом выходного сигнала С	
	Z	Выкл.
	Доступно с кодом выходного сигнала Е, N	
E	Доступно с кодом выходного сигнала А	
	Z	Выкл.
	A	Вкл.; RS485 Modbus и RS485 HART
	Доступно с кодом выходного сигнала С	
	Z	Выкл.
	Доступно с кодом выходного сигнала Е, N	
Z	Выкл.	
Код	ДОПОЛНИТЕЛЬНЫЕ ФУНКЦИИ	
	Маркировка прибора	
TG	Требуется информация от заказчика (не более 24 символов)	
	Диагностика Meter Verification	
MV	Диагностика Smart Meter Verification	
	Сертификация палаты Мер и Весов. Необходим вариант выходного сигнала А и варианты дисплея 2, 5 или 7 (необходимо выбрать только один из группы)	
NT	Сертификация палаты Мер и Весов NTEP	
	Расширенные возможности измерения (выберите только один вариант)	
PM	Измерение нефтепродуктов в соответствии со стандартом API	
CM	ПО для измерения концентрации	
	Варианты дополнительного ПО (выберите только один из этой группы)	
BS	Пакет ПО для управления дозированием	
	Алгоритм Advanced Phase Measurement	
PG	Алгоритм Advanced Phase Measurement для измерения газа с содержанием жидкости	
PL	Алгоритм Advanced Phase Measurement для измерения жидкости с содержанием газа	
PO	Компьютер чистой нефти	
	Дополнительные сертификаты, необходим вариант кода выходного сигнала А для канала А и D	
SI	Сертификация безопасности выходов 4-20 мА согласно IEC 61508	
	Беспроводной адаптер 775 THUM, необходимо наличие кода А для канала А (нужно выбрать только один из группы ниже)	
PI	Smart Wireless 775 THUM - необходимо заказывать 775 отдельно, поставляется в сборе с 5700	
NI	Smart Wireless 775 THUM - необходимо заказывать 775 отдельно, сборка с 5700 производится по месту	
	Разъем Ethernet, необходимо выбрать вариант кода выходного сигнала С	
CA	(2) разъема M12 для Ethernet портов	
CB	(2) разъема M12 для Ethernet портов и (1) для канала С, (1) для питания	

ИНФОРМАЦИЯ ДЛЯ ОФОРМЛЕНИЯ ЗАКАЗА НА ПРЕОБРАЗОВАТЕЛЬ МОДЕЛИ 1700

Таблица 7

Модель	Наименование изделия
1700	Однопараметрический преобразователь Micro Motion с технологией MVD
Код	Варианты монтажа
R	Соединение преобразователя удаленного монтажа 4-х жильным кабелем
I	Преобразователь интегрального монтажа
E	Соединение преобразователя удаленного монтажа 4-х жильным кабелем с усовершенствованным базовым процессором удаленного монтажа, использующим 9-ти жильный кабель (включает по 10 футов (3 метра) 4-х жильного экранированного ПВХ кабеля и 9-ти жильного FEP кабеля); не доступно к заказу с кодами кабельных вводов C и D
B	Соединение преобразователя удаленного монтажа 4-х жильным кабелем с базовым процессором удаленного монтажа, использующим 9-ти жильный кабель (включает по 10 футов (3 метра) 4-х жильного экранированного ПВХ кабеля и 9-ти жильного FEP кабеля); не доступно к заказу с кодами кабельных вводов C и D
C	Соединение преобразователя удаленного монтажа 9-ти жильным кабелем (требует наличия у расходомера распределительной коробки; включает 10 футов (3 метра) 9-ти жильного FEP кабеля)
M	Соединение преобразователя удаленного монтажа 4-х жильным кабелем с корпусом из нержавеющей стали (включает по 10 футов (3 метра) 4-х жильного экранированного ПВХ кабеля); не доступно с кодами сертификации Z (сертификация для конкретной страны код R1)
P	Соединение преобразователя удаленного монтажа 9-ти жильным кабелем с корпусом из нержавеющей стали и интегральным базовым процессором (включает 3 метра экранированного кабеля); не доступно с кодами сертификации Z (сертификация для конкретной страны код R1)
Код	Варианты источника питания
1	От 18 до 30 В постоянного тока и от 85 до 265 В переменного тока с автоматическим переключением
Код	Дисплей
1	Двухстрочный дисплей со стеклянной линзой для отображения технологических переменных и сброса сумматора, не доступен с вариантами монтажа M или P
2	Двухстрочный дисплей со стеклянной линзой для отображения технологических переменных и сброса сумматора с подсветкой
3	Без дисплея
5	Двухстрочный дисплей с подсветкой со стеклянной линзой, сертифицированный по ATEX, IECEx и NEPSI; доступно с кодами сертификации Z (сертификация для конкретной страны код R1), F (сертификация для конкретной страны код R2)
7	Двухстрочный дисплей с нестеклянной линзой для отображения технологических переменных и сброса сумматора с подсветкой; доступно только с кодом сертификации M
Код	Варианты выходных сигналов
A	Аналоговые выходные сигналы: один токовый; один частотный; RS485
D	Искробезопасные аналоговые выходные сигналы: один токовый, один частотный
Код	Присоединения кабелепровода
B	1/2 дюйма NPT – без уплотнителя
C	1/2 дюйма NPT с латунно-никелевым кабельным уплотнителем. Не доступно с вариантом монтажа B, M или P
D	1/2 дюйма NPT с кабельным уплотнителем из нержавеющей стали. Не доступно с вариантом монтажа B
E	M20 – без уплотнителя
F	M20 с латунно-никелевым кабельным уплотнителем. Не доступно с вариантом монтажа M или P
G	M20 с кабельным уплотнителем из нержавеющей стали
Код	Сертификация
M	Стандарт Micro Motion (без сертификации, с маркировкой EAC)
Z	ATEX – категория оборудования 2 (Зона 1 – повышенная безопасность клеммного отделения)
F	ATEX – категория оборудования 2 (Зона 1 – пожаробезопасное клеммное отделение)
G	Сертификация для конкретной страны (требует выбора соответствующих опций в зависимости от страны)
Код	Язык
E	Руководство по установке на английском языке и руководство по конфигурированию на английском языке
Код	Программное обеспечение 1
Z	Переменная расхода (стандартно)
Код	Программное обеспечение 2
Z	Нет ПО 2
C	Проверка характеристик расходомера, метод структурной целостности Smart Meter Verification. Доступно только с моделями расходомеров серии Elite с кодами электронных интерфейсов 2, 3, 4 или 5. Не доступно с вариантами монтажа I, B, C или P
S	Сертификация безопасности токового выхода 4-20 мА по IEC 6150; доступно только с кодами вариантов выходных сигналов A или D
V	Сертификация безопасности токового выхода 4-20 мА по IEC 6150 с диагностикой Smart Meter Verification; только с моделями расходомеров серии Elite с кодами электронных интерфейсов 2, 3, 4 или 5; доступно только с кодами вариантов выходных сигналов A или D
Код	Варианты заводского изготовления
Z	Стандартное изделие
X	Изделие с разработкой под заказ
Код	Дополнительные опции для модели 1700
PK	Монтажный комплект для крепления на 50 мм трубе
Код	Сертификация для конкретной страны (доступно только с кодом сертификации G)
R1	EAC Зона 2 - Взрывонепроницаемая оболочка, повышенная защита вида "e" (Ex de)
R2	EAC Зона 1 - Взрывонепроницаемая оболочка

ИНФОРМАЦИЯ ДЛЯ ОФОРМЛЕНИЯ ЗАКАЗА НА ПРЕОБРАЗОВАТЕЛЬ МОДЕЛИ 2700

Таблица 8

Модель	Наименование изделия
2700	Многопараметрический преобразователь расхода и плотности Micro Motion с технологией MVD
Код	Варианты монтажа
R	Соединение преобразователя удаленного монтажа 4-х жильным кабелем
I	Преобразователь интегрального монтажа
E	Соединение преобразователя удаленного монтажа 4-х жильным кабелем с усовершенствованным базовым процессором удаленного монтажа, использующим 9-ти жильный кабель (включает по 10 футов (3 метра) 4-х жильного экранированного ПВХ кабеля и 9-ти жильного FEP кабеля); не доступно к заказу с кодами кабельных вводов C и D
B	Соединение преобразователя удаленного монтажа 4-х жильным кабелем с базовым процессором удаленного монтажа, использующим 9-ти жильный кабель (включает по 10 футов (3 метра) 4-х жильного экранированного ПВХ кабеля и 9-ти жильного FEP кабеля); не доступно к заказу с кодами кабельных вводов C и D
C	Соединение преобразователя удаленного монтажа 9-ти жильным кабелем (требует наличия у расходомера распределительной коробки; включает 10 футов (3 метра) 9-ти жильного FEP кабеля)
M	Соединение преобразователя удаленного монтажа 4-х жильным кабелем с корпусом из нержавеющей стали (включает по 10 футов (3 метра) 4-х жильного экранированного ПВХ кабеля); не доступно с кодами сертификации Z (сертификация для конкретной страны код R1) и кодами выходных сигналов 2 или 3
P	Соединение преобразователя удаленного монтажа 9-ти жильным кабелем с корпусом из нержавеющей стали и интегральным базовым процессором (включает 3 метра экранированного кабеля); не доступно с кодами сертификации Z (сертификация для конкретной страны код R1) и кодами выходных сигналов 2 или 3
H	Соединение преобразователя удаленного монтажа 4-х жильным кабелем для подключения преобразователей плотности и вязкости CDM/FDM/FVM (питание и передача данных); включает 10 футов (3 метра) 4-х жильного экранированного ПВХ кабеля и 9-ти жильного FEP кабеля
Код	Варианты источника питания
1	От 18 до 30 В постоянного тока и от 85 до 265 В переменного тока с автоматическим переключением
Код	Дисплей
1	Двухстрочный дисплей со стеклянной линзой для отображения технологических переменных и сброса сумматора, сертифицированный по ATEX IIB; не доступен с вариантами монтажа M или P
2	Двухстрочный дисплей со стеклянной линзой для отображения технологических переменных и сброса сумматора с подсветкой; сертифицированный по ATEX IIB
3	Без дисплея
5	Двухстрочный дисплей с подсветкой со стеклянной линзой, сертифицированный по ATEX, IECEx и NEPSI; доступно с кодами сертификации Z (сертификация для конкретной страны код R1), F (сертификация для конкретной страны код R2)
7	Двухстрочный дисплей с нестеклянной линзой для отображения технологических переменных и сброса сумматора с подсветкой; доступно только с кодом сертификации M;
Код	Варианты выходных сигналов
E	Искробезопасный Foundation Fieldbus H1 со стандартными функциональными блоками (4 x AI, 1 x AO, 1 x Интегратор)
	Не доступно с вариантом монтажа H
A	Аналоговые выходные сигналы: один токовый; один частотный; RS485
B	Аналоговые выходные сигналы: один токовый; два конфигурируемых канала ввода-вывода – по умолчанию 2 мА и 1 частотный выходной сигналы
C	Аналоговые выходные сигналы: один токовый; два конфигурируемых канала ввода-вывода – конфигурация заказчика
D	Искробезопасные аналоговые выходные сигналы: один токовый, один частотный/ дискретный
G	Profibus-PA
N	Неискрящий Foundation Fieldbus H1 со стандартными функциональными блоками (4 x AI, 1 x AO, 1 блок интегратора, 1 xDI, 1xD0)
2	Один токовый; один частотный; RS-485; Wireless HART; необходимо заказать преобразователь 775 с вариантом монтажа 1/2 NPT. Доступно только с вариантом сертификации M
3	Аналоговые выходные сигналы: один токовый; два конфигурируемых канала ввода-вывода; WirelessHART; необходимо заказать преобразователь 775 с вариантом монтажа 1/2" NPT. Доступно только с вариантом сертификации M
4	Искробезопасные аналоговые выходные сигналы: один токовый, один частотный/ дискретный WirelessHART; необходимо заказать преобразователь 775 с вариантом монтажа 1/2" NPT. Доступно только с вариантом сертификации Z (сертификация для конкретной страны код R1)
Код	Присоединения кабелепровода
B	1/2 дюйма NPT – без уплотнителя
	Только с вариантами монтажа R, I, B, C, E, M или P:
C	1/2 дюйма NPT с латунно-никелевым кабельным уплотнителем. Не доступно с вариантом монтажа B, E, M или P
D	1/2 дюйма NPT с кабельным уплотнителем из нержавеющей стали. Не доступно с вариантом монтажа B, E
E	M20 – без уплотнителя
F	M20 с латунно-никелевым кабельным уплотнителем. Не доступно с вариантом монтажа M или P
G	M20 с кабельным уплотнителем из нержавеющей стали

Продолжение таблицы 8

Код	Сертификация
M	Стандарт Micro Motion (без сертификации, с маркировкой EAC)
Z	ATEX – категория оборудования 2 (Зона 1 – повышенная безопасность клеммного отделения)
F	ATEX – категория оборудования 2 (Зона 1 – пожаробезопасное клеммное отделение)
L	ATEX – категория оборудования 3 (Зона 2); подключение сенсора будет искробезопасным без дополнительных барьеров
G	Сертификация для конкретной страны (требует выбора соответствующих опций в зависимости от страны)
Код	Язык
E	Руководство по установке на английском языке и руководство по конфигурированию на английском языке
Код	Программное обеспечение 1
	Только с вариантами монтажа R, I, B, E, C, M или P
Z	Переменные расхода и плотности (стандартно)
G	Расширенный анализ плотности
A	Измерение нефтепродуктов
X	ПО 1 с разработкой под заказ
	Только с вариантом монтажа H
B	Подключение CDM — IIC ATEX & IECEx; не доступно с вариантом дисплея 2
C	Подключение FDM — IIC ATEX & IECEx; не доступно с вариантом дисплея 2
D	Подключение FVM — IIC ATEX & IECEx; не доступно с вариантом дисплея 2
E	Подключение CDM — Зона 2 или 3 ATEX
F	Подключение FDM — Зона 2 или 3 ATEX
H	Подключение FVM — Зона 2 или 3 ATEX
Код	Программное обеспечение 2
Z	Нет ПО 2
W	Коммерческий учёт; только с кодами выходных сигналов A, B, C, 2 или 3; не доступно с опциями ПО 1- C или D
X	ПО 2 с разработкой под заказ; необходим вариант заводского исполнения X
	Только с вариантами монтажа R, I, B, E, C, M или P
C	Проверка характеристик расходомера, метод структурной целостности Smart Meter Verification. Доступно только с моделями расходомеров серии Elite с кодами электронных интерфейсов 2, 3, 4 или 5. Не доступно с вариантами монтажа I, B, C или P
D	Коммерческий учёт и метод структурной целостности Smart Meter Verification; только с кодами выходных сигналов A, B, C, 2 или 3 и сенсорами серии ELITE с вариантами электронных интерфейсов 2, 3, 4, или 5; не доступно с вариантами монтажа I, B, C, или P
A	Стандартные функциональные блоки Fieldbus плюс функциональный блок ПИД (PID); только с выходными сигналами E и N
F	Стандартные функциональные блоки Fieldbus плюс функциональный блок ПИД (PID) и Проверка расходомера, метод структурной целостности; только с вариантами выходных сигналов E или N и сенсорами серии ELITE с вариантами электронных интерфейсов 2, 3, 4, или 5; не доступно с вариантами монтажа I, B, E, C, или P
S	Сертификация безопасности токового выхода 4-20 мА по IEC 6150; доступно только с кодами вариантов выходных сигналов A или D
V	Сертификация безопасности токового выхода 4-20 мА по IEC 6150 с диагностикой Smart Meter Verification; только с моделями расходомеров серии Elite с кодами электронных интерфейсов 2, 3, 4 или 5; доступно только с кодами вариантов выходных сигналов A или D
Код	Варианты заводского изготовления
Z	Стандартное изделие
X	Изделие с разработкой под заказ
Код	Дополнительные опции для модели 2700
PK	Монтажный комплект для крепления на 50 мм трубе
Код	Сертификация для конкретной страны (доступно только с кодом сертификации G)
R1	EAC Зона 2 - Взрывонепроницаемая оболочка, повышенная защита вида "e" (Ex de)
R2	EAC Зона 1 - Взрывонепроницаемая оболочка
R3 ¹⁾	EAC Зона 2 - Неискрящее оборудование (Ex nA)

¹⁾ Подключение сенсора будет искробезопасным без использования дополнительного барьера.

СТРУКТУРА КОДА ЗАКАЗА СЕНСОРОВ CMF

Таблица 9

CMFS	O25	M	313	N	O	A	M	E	A	Z	Z
	Типоразмер сенсора	Материал или применение	Технологическое соединение	Варианты корпуса	Электронный интерфейс	Подсоединение кабелепровода	Сертификаты	Языки	Варианты калибровки	Дополнительное ПО	Заводские опции

ИНФОРМАЦИЯ ДЛЯ ОФОРМЛЕНИЯ ЗАКАЗА НА СЕНСОР МОДЕЛИ CMF

Таблица 10

Код	Материал	Доступность						
M	Нержавеющая сталь 316L							
L	Нержавеющая сталь 304L							
H	Никелевый сплав C22							
Y	Супердуплексная сталь (UNS S32750)							
P	Никелевый сплав C22/нержавеющая сталь 316L							
A	Нержавеющая сталь 316L (высокотемпературное исполнение)							
B	Никелевый сплав C22 (высокотемпературное исполнение)	B	A	P	Y	H	L	M
	CMFS007 – DN1 (1/12 дюйма)							M
	CMFS010 – DN2 (1/10 дюйма)			P		H		M
	CMFS015 – DN3 (1/6 дюйма)			P		H		M
	CMFS025 – DN6 (1/4 дюйма)			P		H		M
	CMFS040 – DN10 (3/8 дюйма)							M
	CMFS050 – DN15 (1/2 дюйма)			P		H		M
	CMFS075 – DN20 (3/4 дюйма)							M
	CMFS100 – DN25 (1 дюйм)			P		H		M
	CMFS150 – DN40 (1-1/2 дюйма)			P		H		M
	CMF010 – DN2 (1/10 дюйма)			P		H	L	M
	CMF025 – DN6 (1/4 дюйма)					H	L	M
	CMF050 – DN15 (1/2 дюйма)					H	L	M
	CMF100 – DN25 (1 дюйм)					H	L	M
	CMF200 – DN50 (2 дюйма)	B	A			H	L	M
	CMF300 – DN80 (3 дюйма)	B	A			H	L	M
	CMF350 – DN100 (4 дюйма)		A					M
	CMF400 – DN150 (6 дюймов)	B	A	P		H		M
	CMFHC2 – DN200 (8 дюймов)		A		Y			M
	CMFHC3 – DN250 (10 дюймов)		A		Y			M
	CMFHC4 – DN300 (12 дюймов)							M

ТЕХНОЛОГИЧЕСКИЕ СОЕДИНЕНИЯ
Модели CMFS010H и CMFS015H (никелевый сплав C22)

Таблица 11

Код	Описание					
323	#4		VCO	N06022	Фитинг Swagelok	Переходник с внутренней резьбой N10276 NPT 1/4 дюйма
334	#4		VCO	N06022	Фитинг Swagelok	
520	1/2 дюйма	Класс 150	ASME B16.5	F304/F304L	Фланец приварной внахлест	Заглушка N06022
521	1/2 дюйма	Класс 300	ASME B16.5	F304/F304L	Фланец приварной внахлест	Заглушка N06022
522	15 мм	10K	JIS B 2220	F304/F304L	Фланец приварной внахлест	Заглушка N06022
523	DN15	PN40	DIN 2656	F304/F304L	Фланец приварной внахлест	Форма уплотнительной поверхности С, заглушка N06022
524	DN15	PN40	EN 1092-1	F304/F304L	Фланец приварной внахлест	Форма уплотнительной поверхности В1, заглушка N06022

Модель CMFS007M, CMFS010M и CMFS015M (нержавеющая сталь 316L)

Таблица 12

Код	Описание					
172	DN25	PN40	EN 1092-1	F316/F316L	Фланец приварной встык	Форма уплотнительной поверхности В1
176	DN15	PN40	EN 1092-1	F316/F316L	Фланец приварной встык	Форма уплотнительной поверхности В1
177	DN15	PN100	EN 1092-1	F316/F316L	Фланец приварной встык	Форма уплотнительной поверхности В2
178	DN15	PN100	EN 1092-1	F316/F316L	Фланец приварной встык	Форма уплотнительной поверхности D
183	DN25	PN40	EN 1092-1	F316/F316L	Фланец приварной встык	Форма уплотнительной поверхности D
300	DN15	PN40	DIN 2635	F316/F316L	Фланец приварной встык	Форма уплотнительной поверхности С
301	DN15	PN40	DIN 2635	F316/F316L	Фланец приварной встык	Форма уплотнительной поверхности N с впадиной
302	DN15	PN100	DIN 2637	F316/F316L	Фланец приварной встык	Форма уплотнительной поверхности E
303	DN15	PN100	DIN 2637	F316/F316L	Фланец приварной встык	Форма уплотнительной поверхности N с впадиной
304	15 мм	10K	JIS B 2220	F316/F316L	Фланец приварной встык	С соединительным выступом
305	15 мм	20K	JIS B 2220	F316/F316L	Фланец приварной встык	С соединительным выступом
310	DN15	PN40	EN 1092-1	F316/F316L	Фланец приварной встык	Форма уплотнительной поверхности D
313	1/2"	Класс 150	ASME B16.5	F316/F316L	Фланец приварной встык	С соединительным выступом
314	1/2"	Класс 300	ASME B16.5	F316/F316L	Фланец приварной встык	С соединительным выступом
315	1/2"	Класс 600	ASME B16.5	F316/F316L	Фланец приварной встык	С соединительным выступом
319	#8		VCO	316/316L	Фитинг Swagelok	Переходник с внутренней резьбой NPT 1/2" (сталь 316)
321 ¹⁾	1/2"		Tri-Clamp	316L	Фитинг для пищевой и фармацевтической промышленности	
323	#4		VCO	316/316L	Фитинг Swagelok	Переходник с внутренней резьбой NPT 1/4"
324	#4		VCO	316/316L	Фитинг Swagelok	Обжимной фитинг (переходник) – труба 1/4"
325	#4		VCO	316/316L	Фитинг Swagelok	Обжимной фитинг (переходник) – труба 6 мм
334	#4		VCO	316/316L	Фитинг Swagelok	
335	#8		VCO	316/316L	Фитинг Swagelok	
344 ^{2) 3)}	3/4"		ISO 2852/ ISO трубка 1127	316L	Фитинг для пищевой и фармацевтической промышленности	
345 ^{2) 3)}	DN10		ISO 2852/ DIN			
346 ^{2) 3)}	DN15		ISO 2852/ DIN трубка 11850	316L	Фитинг для пищевой и фармацевтической промышленности	

¹⁾ При оснащении прибора этим фитингом сенсор имеет сертификат 3A, но не имеет сертификата EHEDG.

²⁾ При оснащении прибора этим фитингом сенсор имеет сертификаты 3A и EHEDG. Доступно только с корпусом и кодом исполнения для пищевой и фармацевтической промышленности H или T.

³⁾ Технологические соединения 344, 345, 346 недоступны для сенсоров модели CMFS007.

Модели CMFS010P и CMFS015P (никелевый сплав C22/нержавеющая сталь 316L)

Таблица 13

Код	Описание					
150	1/2"	Класс 900/1500	ASME B16.5	F316/F316L	Фланец приварной встык	С соединительным выступом
191	1/2"	CL2500	ASME B16.5	F316/F316L	Фланец приварной встык	С соединительным выступом
319	#8		VCO	316/316L	Фитинг Swagelok	Переходник с внутренней резьбой NPT 1/2" (сталь 316)
323	#4		VCO	316/316L	Фитинг Swagelok	Переходник с внутренней резьбой NPT 1/4"
324	#4		VCO	316/316L	Фитинг Swagelok	Обжимной фитинг (переходник) – труба 1/4"
325	#4		VCO	316/316L	Фитинг Swagelok	Обжимной фитинг (переходник) – труба 6 мм
334	#4		VCO	316/316L	Фитинг Swagelok	
335	#8		VCO	316/316L	Фитинг Swagelok	

Модели CMFS025H и CMFS050H (никелевый сплав C22)

Таблица 14

Код	Описание					
520	1/2 дюйма	Класс 150	ASME B16.5	F304/F304L	Фланец приварной внахлест	Заглушка N06022
521	1/2 дюйма	Класс 300	ASME B16.5	F304/F304L	Фланец приварной внахлест	Заглушка N06022
522	15 мм	10K	JIS B 2220	A105	Фланец приварной внахлест	Заглушка N06022
523	DN15	PN40	DIN 2656	F304/F304L	Фланец приварной внахлест	Тип уплотнительной поверхности С, заглушка N06022
524	DN15	PN40	EN 1092-1	F304/F304L	Фланец приварной внахлест	Форма уплотнительной поверхности В1, заглушка N06022

Модели CMFS025M, CMFS040M и CMFS050M (нержавеющая сталь 316L)

Таблица 15

Код	Описание					
172	DN25	PN40	EN 1092-1	F316/F316L	Фланец приварной встык	Форма уплотнительной поверхности В1
176	DN15	PN40	EN 1092-1	F316/F316L	Фланец приварной встык	Форма уплотнительной поверхности В1
177	DN15	PN100	EN 1092-1	F316/F316L	Фланец приварной встык	Форма уплотнительной поверхности В2
178	DN15	PN100	EN 1092-1	F316/F316L	Фланец приварной встык	Форма уплотнительной поверхности D
300	DN15	PN40	DIN 2635	F316/F316L	Фланец приварной встык	Форма уплотнительной поверхности С
301	DN15	PN40	DIN 2635	F316/F316L	Фланец приварной встык	Форма уплотнительной поверхности N с впадиной
302	DN15	PN100	DIN 2637	F316/F316L	Фланец приварной встык	Форма уплотнительной поверхности E
303	DN15	PN100	DIN 2637	F316/F316L	Фланец приварной встык	Форма уплотнительной поверхности N с впадиной
304	15 мм	10K	JIS B 2220	F316/F316L	Фланец приварной встык	С соединительным выступом
305	15 мм	20K	JIS B 2220	F316/F316L	Фланец приварной встык	С соединительным выступом
310	DN15	PN40	EN 1092-1	F316/F316L	Фланец приварной встык	Форма уплотнительной поверхности D
313	1/2"	Класс 150	ASME B16.5	F316/F316L	Фланец приварной встык	С соединительным выступом
314	1/2"	Класс 300	ASME B16.5	F316/F316L	Фланец приварной встык	С соединительным выступом
315	1/2"	Класс 600	ASME B16.5	F316/F316L	Фланец приварной встык	С соединительным выступом
319	#8		VCO	316/316L	Фитинг Swagelok	Переходник с внутренней резьбой NPT 1/2" (сталь 316)
321	1/2"	Tri-Clamp	ASME BPE	316L	Фитинг для пищевой и фармацевтической промышленности	
322	3/4"	Tri-Clamp	ASME BPE	316L	Фитинг для пищевой и фармацевтической промышленности	
335	#8		VCO	316/316L	Фитинг Swagelok	
336 ¹⁾	#12		VCO	316/316L	Фитинг Swagelok	
339	1"	Tri-Clamp	ASME BPE	316L	Фитинг для пищевой и фармацевтической промышленности	

¹⁾ Доступно только для модели CMFS050.

Модели CMFS025P и CMFS050P (никелевый сплав C22/нержавеющая сталь 316L)

Таблица 16

Код	Описание					
150	1/2"	Класс 900/1500	ASME B16.5	F316/F316L	Фланец приварной встык	С соединительным выступом
170	DN15	PN100/160	EN 1092-1	F316/F316L	Фланец приварной встык	Форма уплотнительной поверхности B2
184	DN15	PN250	EN 1092-1	F316/F316L	Фланец приварной встык	Форма уплотнительной поверхности B2
319	#8		VCO	316/316L	Фитинг Swagelok	Переходник с внутренней резьбой NPT 1/2" (сталь 316)
335	#8		VCO	316/316L	Фитинг Swagelok	
336 ¹⁾	#12		VCO	316/316L	Фитинг Swagelok	

¹⁾ Доступно только для модели CMFS050.

Модели CMFS075M, CMFS100M и CMFS150M (нержавеющая сталь 316L)

Таблица 17

Код	Описание					
179	DN25	PN40	EN 1092-1	F316/F316L	Фланец приварной встык	Форма уплотнительной поверхности B1
180	DN25	PN100	EN 1092-1	F316/F316L	Фланец приварной встык	Форма уплотнительной поверхности B2
181	DN25	PN100	EN 1092-1	F316/F316L	Фланец приварной встык	Форма уплотнительной поверхности D
306	DN25	PN40	DIN 2635	F316/F316L	Фланец приварной встык	Форма уплотнительной поверхности C
307	DN25	PN40	DIN 2635	F316/F316L	Фланец приварной встык	Форма уплотнительной поверхности N с впадиной
308	DN25	PN100	DIN 2637	F316/F316L	Фланец приварной встык	Форма уплотнительной поверхности E
309	DN25	PN100	DIN 2637	F316/F316L	Фланец приварной встык	Форма уплотнительной поверхности N с впадиной
311	DN25	PN40	EN 1092-1	F316/F316L	Фланец приварной встык	Форма уплотнительной поверхности D
312	DN40	PN40	EN 1092-1	F316/F316L	Фланец приварной встык	Форма уплотнительной поверхности D
316	DN50	PN40	EN 1092-1	F316/F316L	Фланец приварной встык	Форма уплотнительной поверхности D
317	25 мм	10K	JIS B 2220	F316/F316L	Фланец приварной встык	С соединительным выступом
318	25 мм	20K	JIS B 2220	F316/F316L	Фланец приварной встык	С соединительным выступом
322 ¹⁾	3/4"	Tri-Clamp	ASME BPE	316L	Фитинг для пищевой и фармацевтической промышленности	
328	1"	Класс 150	ASME B16.5	F316/F316L	Фланец приварной встык	С соединительным выступом
329	1"	Класс 300	ASME B16.5	F316/F316L	Фланец приварной встык	С соединительным выступом
330	1"	Класс 600	ASME B16.5	F316/F316L	Фланец приварной встык	С соединительным выступом
331	1-1/2 дюйма	Класс 600	ASME B16.5	F316/F316L	Фланец приварной встык	С соединительным выступом
336 ²⁾	#12		VCO	316/316L	Фитинг Swagelok	
339 ¹⁾	1"		Tri-Clamp	316L	Фитинг для пищевой и фармацевтической промышленности	
341	1-1/2 дюйма	Класс 150	ASME B16.5	F316/F316L	Фланец приварной встык	С соединительным выступом
342	1-1/2 дюйма	Класс 300	ASME B16.5	F316/F316L	Фланец приварной встык	С соединительным выступом
343	1-1/2 дюйма	Класс 600	ASME B16.5	F316/F316L	Фланец приварной встык	С соединительным выступом
351	1-1/2 дюйма	Tri-Clamp	ASME BPE	316L	Фитинг для пищевой и фармацевтической промышленности	
352	2"	Tri-Clamp	ASME BPE	316L	Фитинг для пищевой и фармацевтической промышленности	
363	DN40	PN100	EN 1092-1	F316/F316L	Фланец приварной встык	Форма уплотнительной поверхности B2
365	DN50	PN100	EN 1092-1	F316/F316L	Фланец приварной встык	Форма уплотнительной поверхности B2
366	DN40	PN100	EN 1092-1	F316/F316L	Фланец приварной встык	Форма уплотнительной поверхности D

Продолжение таблицы 17

367	DN50	PN100	EN 1092-1	F316/F316L	Фланец приварной встык	Форма уплотнительной поверхности D
368	DN40	PN40	EN 1092-1	F316/F316L	Фланец приварной встык	Форма уплотнительной поверхности В1
369	DN50	PN40	EN 1092-1	F316/F316L	Фланец приварной встык	Форма уплотнительной поверхности В1
377	DN40	PN100	DIN 2637	F316/F316L	Фланец приварной встык	Форма уплотнительной поверхности Е
378	DN50	PN100	DIN 2637	F316/F316L	Фланец приварной встык	Форма уплотнительной поверхности Е
379	DN40	PN100	DIN 2637	F316/F316L	Фланец приварной встык	Форма уплотнительной поверхности N с впадиной
380	DN50	PN100	DIN 2637	F316/F316L	Фланец приварной встык	Форма уплотнительной поверхности N с впадиной
381	DN40	PN40	DIN 2635	F316/F316L	Фланец приварной встык	Форма уплотнительной поверхности С
382	DN50	PN40	DIN 2635	F316/F316L	Фланец приварной встык	Форма уплотнительной поверхности С
383	DN40	PN40	DIN 2635	F316/F316L	Фланец приварной встык	Форма уплотнительной поверхности N с впадиной
384	DN50	PN40	DIN 2635	F316/F316L	Фланец приварной встык	Форма уплотнительной поверхности N с впадиной
385	40 мм	10K	JIS B 2220	F316/F316L	Фланец приварной встык	С соединительным выступом
387	40 мм	20K	JIS B 2220	F316/F316L	Фланец приварной встык	С соединительным выступом
418	2"	Класс 150	ASME B16.5	F316/F316L	Фланец приварной встык	С соединительным выступом
419	2"	Класс 300	ASME B16.5	F316/F316L	Фланец приварной встык	С соединительным выступом
420	2"	Класс 600	ASME B16.5	F316/F316L	Фланец приварной встык	С соединительным выступом

1) Недоступно для модели CMFS150.

2) Доступно только для модели CMFS075.

Модели CMFS100H и CMFS150H (никелевый сплав C22)

Таблица 18

Код	Описание					
530 ¹⁾	1"	Класс 150	ASME B16.5	F304/F304L	Фланец приварной внахлест	Заглушка N06022
531 ¹⁾	1"	Класс 300	ASME B16.5	F304/F304L	Фланец приварной внахлест	Заглушка N06022
532	25 мм	10K	JIS B 2220	F304/F304L	Фланец приварной внахлест	Заглушка N06022
533 ¹⁾	DN25	PN40	DIN 2656	F304/F304L	Фланец приварной внахлест	Форма уплотнительной поверхности С, заглушка N06022
534 ¹⁾	DN25	PN40	EN 1092-1	F304/F304L	Фланец приварной внахлест	Форма уплотнительной поверхности В1, заглушка N06022
537	1-1/2"	Класс 600	ASME B16.5	F304/F304L	Фланец приварной внахлест	Заглушка N06022
540	1-1/2"	Класс 150	ASME B16.5	F304/F304L	Фланец приварной внахлест	Заглушка N06022
541	1-1/2"	Класс 300	ASME B16.5	F304/F304L	Фланец приварной внахлест	Заглушка N06022
542	40 мм	10K	JIS B 2220	F304/F304L	Фланец приварной внахлест	Заглушка N06022
543	DN40	PN40	DIN 2656	F304/F304L	Фланец приварной внахлест	Форма уплотнительной поверхности С, заглушка N06022
544	2"	Класс 150	ASME B16.5	F304/F304L	Фланец приварной внахлест	Заглушка N06022
545	2"	Класс 300	ASME B16.5	F304/F304L	Фланец приварной внахлест	Заглушка N06022
546	50 мм	10K	JIS B 2220	F304/F304L	Фланец приварной внахлест	Заглушка N06022
547	DN50	PN40	DIN 2656	F304/F304L	Фланец приварной внахлест	Форма уплотнительной поверхности С, заглушка N06022
548	DN40	PN40	EN 1092-1	F304/F304L	Фланец приварной внахлест	Форма уплотнительной поверхности В1, заглушка N06022
549	DN50	PN40	EN 1092-1	F304/F304L	Фланец приварной внахлест	Форма уплотнительной поверхности В1, заглушка N06022

1) Доступно только для модели CMFS100H.

Модели CMFS100P и CMFS150P (никелевый сплав C22/нержавеющая сталь 316L)

Таблица 19

Код	Описание					
180	DN25	PN100	EN 1092-1	F316/F316L	Фланец приварной встык	Форма уплотнительной поверхности В2
185	DN25	PN250	EN 1092-1	F316/F316L	Фланец приварной встык	Форма уплотнительной поверхности В2
362	DN40	PN160	EN 1092-1	F316/F316L	Фланец приварной встык	Форма уплотнительной поверхности В2
364	DN40	PN250	EN 1092-1	F316/F316L	Фланец приварной встык	Форма уплотнительной поверхности В2
370	DN50	PN160	EN 1092-1	F316/F316L	Фланец приварной встык	Форма уплотнительной поверхности В2
483	DN50	PN250	EN 1092-1	F316/F316L	Фланец приварной встык	Форма уплотнительной поверхности В2

Модели CMF010H, CMF025H и CMF050H (никелевый сплав C22)

Таблица 20

Код	Описание					
323 ¹⁾	#4		VCO	N06022	Фитинг Swagelok	Переходник с внутренней резьбой N10276 NPT 1/4 дюйма
334 ¹⁾	#4		VCO	N06022	Фитинг Swagelok	
520	1/2 дюйма	Класс 150	ASME B16.5	F304/F304L	Фланец приварной внахлест	Заглушка N06022
521	1/2 дюйма	Класс 300	ASME B16.5	F304/F304L	Фланец приварной внахлест	Заглушка N06022
522	15мм	10K	JIS B 2220	F304/F304L	Фланец приварной внахлест	Заглушка N06022
523	DN15	PN40	DIN 2656	F304/F304L	Фланец приварной внахлест	Форма уплотнительной поверхности С, заглушка N06022
524	DN15	PN40	EN 1092-1	F304/F304L	Фланец приварной внахлест	Форма уплотнительной поверхности В1, заглушка N06022

¹⁾ Доступно только для модели CMF010H.

Модели CMF010L, CMF025L и CMF050L (нержавеющая сталь 304L)

Таблица 21

Код	Описание					
413	1/2"	Класс 150	ASME B16.5	F304/F304L	Фланец приварной встык	С соединительным выступом
414	1/2"	Класс 300	ASME B16.5	F304/F304L	Фланец приварной встык	С соединительным выступом
421	DN15	PN40	EN 1092-1	F304/F304L	Фланец приварной встык	Форма уплотнительной поверхности В1
423	DN15	PN40	DIN 2526	F304/F304L	Фланец приварной встык	Форма уплотнительной поверхности С

Модель CMF010M (нержавеющая сталь 316L)

Таблица 22

Код	Описание					
172	DN25	PN40	EN 1092-1	F316/F316L	Фланец приварной встык	Форма уплотнительной поверхности В1
176	DN15	PN40	EN 1092-1	F316/F316L	Фланец приварной встык	Форма уплотнительной поверхности В1
177	DN15	PN100	EN 1092-1	F316/F316L	Фланец приварной встык	Форма уплотнительной поверхности В2
178	DN15	PN100	EN 1092-1	F316/F316L	Фланец приварной встык	Форма уплотнительной поверхности D
183	DN25	PN40	EN 1092-1	F316/F316L	Фланец приварной встык	Форма уплотнительной поверхности D
300	DN15	PN40	DIN 2635	F316/F316L	Фланец приварной встык	Форма уплотнительной поверхности С
302	DN15	PN100	DIN 2637	F316/F316L	Фланец приварной встык	Форма уплотнительной поверхности E
304	15 мм	10K	JIS B 2220	F316/F316L	Фланец приварной встык	С соединительным выступом
305	15 мм	20K	JIS B 2220	F316/F316L	Фланец приварной встык	С соединительным выступом
310	DN15	PN40	EN 1092-1	F316/F316L	Фланец приварной встык	Форма уплотнительной поверхности D
313	1/2"	Класс 150	ASME B16.5	F316/F316L	Фланец приварной встык	С соединительным выступом
314	1/2"	Класс 300	ASME B16.5	F316/F316L	Фланец приварной встык	С соединительным выступом
315	1/2"	Класс 600	ASME B16.5	F316/F316L	Фланец приварной встык	С соединительным выступом
319	#8		VCO	316/316L	Фитинг Swagelok	Переходник с внутренней резьбой NPT 1/2 дюйма (сталь 316)

Продолжение таблицы 22

321	1/2"		Tri-Clamp	316L	Фитинг для пищевой и фармацевтической промышленности	
323	#4		VCO	316/316L	Фитинг Swagelok	Переходник с внутренней резьбой NPT 1/4 дюйма
324	#4		VCO	316/316L	Фитинг Swagelok	Обжимной фитинг (переходник) – труба 1/4 дюйма
325	#4		VCO	316/316L	Фитинг Swagelok	Обжимной фитинг (переходник) – труба 6 мм
334	#4		VCO	316/316L	Фитинг Swagelok	

Модель CMF010P (никелевый сплав C22/нержавеющая сталь 316L)

Таблица 23

Код	Описание					
323	#4		VCO	316/316L	Фитинг Swagelok	Переходник с внутренней резьбой NPT 1/4 дюйма
324	#4		VCO	316/316L	Фитинг Swagelok	Обжимной фитинг (переходник) – труба 1/4 дюйма
325	#4		VCO	316/316L	Фитинг Swagelok	Обжимной фитинг (переходник) – труба 6 мм
334	#4		VCO	316/316L	Фитинг Swagelok	

Модель CMF025M (нержавеющая сталь 316L)

Таблица 24

Код	Описание					
009	1/2"	Комплект болтов класса 150/300	ASME B16.5	F316/F316L	Бесфланцевое исполнение	
016	DN15	Комплект болтов PN40	DIN 2526	F316/F316L	Бесфланцевое исполнение	Форма уплотнительной поверхности С
017	DN15	Комплект болтов PN40	DIN 2512	F316/F316L	Бесфланцевое исполнение	Форма уплотнительной поверхности N с впадиной
018	DN15	Комплект болтов PN100	DIN 2526	F316/F316L	Бесфланцевое исполнение	Форма уплотнительной поверхности E
019	DN15	Комплект болтов PN100	DIN 2512	F316/F316L	Бесфланцевое исполнение	Форма уплотнительной поверхности N с впадиной
029	15 мм	Комплект болтов 10K/20K	JIS B 2220	F316/F316L	Бесфланцевое исполнение	
172	DN25	PN40	EN 1092-1	F316/F316L	Фланец приварной встык	Форма уплотнительной поверхности В1
176	DN15	PN40	EN 1092-1	F316/F316L	Фланец приварной встык	Форма уплотнительной поверхности В1
177	DN15	PN100	EN 1092-1	F316/F316L	Фланец приварной встык	Форма уплотнительной поверхности В2
178	DN15	PN100	EN 1092-1	F316/F316L	Фланец приварной встык	Форма уплотнительной поверхности D
183	DN25	PN40	EN 1092-1	F316/F316L	Фланец приварной встык	Форма уплотнительной поверхности D
300	DN15	PN40	DIN 2635	F316/F316L	Фланец приварной встык	Форма уплотнительной поверхности С
301	DN15	PN40	DIN 2635	F316/F316L	Фланец приварной встык	Форма уплотнительной поверхности N с впадиной
302	DN15	PN100	DIN 2637	F316/F316L	Фланец приварной встык	Форма уплотнительной поверхности E
303	DN15	PN100	DIN 2637	F316/F316L	Фланец приварной встык	Форма уплотнительной поверхности N с впадиной
304	15 мм	10K	JIS B 2220	F316/F316L	Фланец приварной встык	С соединительным выступом
305	15 мм	20K	JIS B 2220	F316/F316L	Фланец приварной встык	С соединительным выступом
310	DN15	PN40	EN 1092-1	F316/F316L	Фланец приварной встык	Форма уплотнительной поверхности D
313	1/2"	Класс 150	ASME B16.5	F316/F316L	Фланец приварной встык	С соединительным выступом
314	1/2"	Класс 300	ASME B16.5	F316/F316L	Фланец приварной встык	С соединительным выступом
315	1/2"	Класс 600	ASME B16.5	F316/F316L	Фланец приварной встык	С соединительным выступом
319	#8		VCO	316/316L	Фитинг Swagelok	Переходник с внутренней резьбой NPT 1/2 дюйма
321	1/2"		Tri-Clamp	316L	Фитинг для пищевой и фармацевтической промышленности	
335	#8		VCO	316/316L	Фитинг Swagelok	

Модель CMF050M (нержавеющая сталь 316L)

Таблица 25

Код	Описание					
009	1/2"	Комплект болтов класса 150/300	ASME B16.5	F316/F316L	Бесфланцевое исполнение	
016	DN15	Комплект болтов PN40	DIN 2526	F316/F316L	Бесфланцевое исполнение	Форма уплотнительной поверхности С
017	DN15	Комплект болтов PN40	DIN 2512	F316/F316L	Бесфланцевое исполнение	Форма уплотнительной поверхности N с впадиной
018	DN15	Комплект болтов PN100	DIN 2526	F316/F316L	Бесфланцевое исполнение	Форма уплотнительной поверхности E
019	DN15	Комплект болтов PN100	DIN 2512	F316/F316L	Бесфланцевое исполнение	Форма уплотнительной поверхности N с впадиной
029	15 мм	Комплект болтов 10K/20K	JIS B 2220	F316/F316L	Бесфланцевое исполнение	
172	DN25	PN40	EN 1092-1	F316/F316L	Фланец приварной встык	Форма уплотнительной поверхности В1
176	DN15	PN40	EN 1092-1	F316/F316L	Фланец приварной встык	Форма уплотнительной поверхности В1
177	DN15	PN100	EN 1092-1	F316/F316L	Фланец приварной встык	Форма уплотнительной поверхности В2
178	DN15	PN100	EN 1092-1	F316/F316L	Фланец приварной встык	Форма уплотнительной поверхности D
183	DN25	PN40	EN 1092-1	F316/F316L	Фланец приварной встык	Форма уплотнительной поверхности D
300	DN15	PN40	DIN 2635	F316/F316L	Фланец приварной встык	Форма уплотнительной поверхности С
301	DN15	PN40	DIN 2635	F316/F316L	Фланец приварной встык	Форма уплотнительной поверхности N с впадиной
302	DN15	PN100	DIN 2637	F316/F316L	Фланец приварной встык	Форма уплотнительной поверхности E
303	DN15	PN100	DIN 2637	F316/F316L	Фланец приварной встык	Форма уплотнительной поверхности N с впадиной
304	15 мм	10K	JIS B 2220	F316/F316L	Фланец приварной встык	С соединительным выступом
305	15 мм	20K	JIS B 2220	F316/F316L	Фланец приварной встык	С соединительным выступом
310	DN15	PN40	EN 1092-1	F316/F316L	Фланец приварной встык	Форма уплотнительной поверхности D
313	1/2"	Класс 150	ASME B16.5	F316/F316L	Фланец приварной встык	С соединительным выступом
314	1/2"	Класс 300	ASME B16.5	F316/F316L	Фланец приварной встык	С соединительным выступом
315	1/2"	Класс 600	ASME B16.5	F316/F316L	Фланец приварной встык	С соединительным выступом
319	#8		VCO	316/316L	Фитинг Swagelok	Переходник с внутренней резьбой NPT 1/2 дюйма
320	#12		VCO	316/316L	Фитинг Swagelok	Переходник с внутренней резьбой NPT 3/4 дюйма
322	3/4"		Tri-Clamp	316L	Фитинг для пищевой и фармацевтической промышленности	
336	#12		VCO	316/316L	Фитинг Swagelok	

Модель CMF100H (никелевый сплав C22)

Таблица 26

Код	Описание					
530	1"	Класс 150	ASME B16.5	F304/F304L	Фланец приварной внахлест	Заглушка N06022
531	1"	Класс 300	ASME B16.5	F304/F304L	Фланец приварной внахлест	Заглушка N06022
532	25 мм	10K	JIS B 2220	F304/F304L	Фланец приварной внахлест	Заглушка N06022
533	DN25	PN40	DIN 2656	F304/F304L	Фланец приварной внахлест	Форма уплотнительной поверхности С, заглушка N06022
534	DN25	PN40	EN 1092-1	F304/F304L	Фланец приварной внахлест	Форма уплотнительной поверхности В1, заглушка N06022

Модель CMF100L (нержавеющая сталь 304L)

Таблица 27

Код	Описание					
415	1"	Класс 150	ASME B16.5	F304/F304L	Фланец приварной встык	С соединительным выступом
416	1"	Класс 300	ASME B16.5	F304/F304L	Фланец приварной встык	С соединительным выступом
422	DN25	PN40	EN 1092-1	F304/F304L	Фланец приварной встык	Форма уплотнительной поверхности В1
424	DN25	PN40	DIN 2526	F304/F304L	Фланец приварной встык	Форма уплотнительной поверхности С

Модель CMF100M (нержавеющая сталь 316L)

Таблица 28

Код	Описание					
010	1"	Комплект болтов класса 150	ASME B16.5	F316/F316L	Бесфланцевое исполнение	
011	1"	Комплект болтов класса 300/600	ASME B16.5	F316/F316L	Бесфланцевое исполнение	
020	DN25	Комплект болтов PN40	DIN 2526	F316/F316L	Бесфланцевое исполнение	Форма уплотнительной поверхности С
021	DN25	Комплект болтов PN40	DIN 2512	F316/F316L	Бесфланцевое исполнение	Форма уплотнительной поверхности N с впадиной
022	DN25	Комплект болтов PN100	DIN 2526	F316/F316L	Бесфланцевое исполнение	Форма уплотнительной поверхности E
023	DN25	Комплект болтов PN100	DIN 2512	F316/F316L	Бесфланцевое исполнение	Форма уплотнительной поверхности N с впадиной
030	25 мм	Комплект болтов 10K/20K	JIS B 2220	F316/F316L	Бесфланцевое исполнение	
179	DN25	PN40	EN 1092-1	F316/F316L	Фланец приварной встык	Форма уплотнительной поверхности B1
180	DN25	PN100	EN 1092-1	F316/F316L	Фланец приварной встык	Форма уплотнительной поверхности B2
181	DN25	PN100	EN 1092-1	F316/F316L	Фланец приварной встык	Форма уплотнительной поверхности D
306	DN25	PN40	DIN 2635	F316/F316L	Фланец приварной встык	Форма уплотнительной поверхности С
307	DN25	PN40	DIN 2635	F316/F316L	Фланец приварной встык	Форма уплотнительной поверхности N с впадиной
308	DN25	PN100	DIN 2637	F316/F316L	Фланец приварной встык	Форма уплотнительной поверхности E
309	DN25	PN100	DIN 2637	F316/F316L	Фланец приварной встык	Форма уплотнительной поверхности N с впадиной
311	DN25	PN40	EN 1092-1	F316/F316L	Фланец приварной встык	Форма уплотнительной поверхности D
317	25 мм	10K	JIS B 2220	F316/F316L	Фланец приварной встык	С соединительным выступом
318	25 мм	20K	JIS B 2220	F316/F316L	Фланец приварной встык	С соединительным выступом
328	1"	Класс 150	ASME B16.5	F316/F316L	Фланец приварной встык	С соединительным выступом
329	1"	Класс 300	ASME B16.5	F316/F316L	Фланец приварной встык	С соединительным выступом
330	1"	Класс 600	ASME B16.5	F316/F316L	Фланец приварной встык	С соединительным выступом
331	1-1/2"	Класс 600	ASME B16.5	F316/F316L	Фланец приварной встык	С соединительным выступом
339	1"		Tri-Clamp	316L	Фитинг для пищевой и фармацевтической промышленности	

Модели CMF200H и CMF200B (никелевый сплав C22, стандартное или высокотемпературное исполнение)

Таблица 29

Код	Описание					
540	1-1/2"	Класс 150	ASME B16.5	F304/F304L	Фланец приварной внахлест	Заглушка N06022
541	1-1/2"	Класс 300	ASME B16.5	F304/F304L	Фланец приварной внахлест	Заглушка N06022
542	40 мм	10K	JIS B 2220	F304/F304L	Фланец приварной внахлест	Заглушка N06022
543	DN40	PN40	DIN 2656	F304/F304L	Фланец приварной внахлест	Форма уплотнительной поверхности С, заглушка N06022
544	2"	Класс 150	ASME B16.5	F304/F304L	Фланец приварной внахлест	Заглушка N06022
545	2"	Класс 300	ASME B16.5	F304/F304L	Фланец приварной внахлест	Заглушка N06022
546	50 мм	10K	JIS B 2220	F304/F304L	Фланец приварной внахлест	Заглушка N06022
547	DN50	PN40	DIN 2656	F304/F304L	Фланец приварной внахлест	Форма уплотнительной поверхности С, заглушка N06022
548	DN40	PN40	EN 1092-1	F304/F304L	Фланец приварной внахлест	Форма уплотнительной поверхности B1, заглушка N06022
549	DN50	PN40	EN 1092-1	F304/F304L	Фланец приварной внахлест	Форма уплотнительной поверхности B1, заглушка N06022

Модель CMF200L (нержавеющая сталь 304L)

Таблица 30

Код	Описание					
	441	1-1/2"	Класс 150	ASME B16.5	F304/F304L	Фланец приварной встык
442	1-1/2"	Класс 300	ASME B16.5	F304/F304L	Фланец приварной встык	С соединительным выступом
457	DN40	PN40	EN 1092-1	F304/F304L	Фланец приварной встык	Форма уплотнительной поверхности В1
458	DN50	PN40	EN 1092-1	F304/F304L	Фланец приварной встык	Форма уплотнительной поверхности В1
481	DN40	PN40	DIN 2526	F304/F304L	Фланец приварной встык	Форма уплотнительной поверхности С
482	DN50	PN40	DIN 2526	F304/F304L	Фланец приварной встык	Форма уплотнительной поверхности С
518	2"	Класс 150	ASME B16.5	F304/F304L	Фланец приварной встык	С соединительным выступом
519	2"	Класс 300	ASME B16.5	F304/F304L	Фланец приварной встык	С соединительным выступом

Модели CMF200M и CMF200A (нержавеющая сталь 316L, стандартное или высокотемпературное исполнение)

Таблица 31

Код	Описание					
	312	DN40	PN40	EN 1092-1	F316/F316L	Фланец приварной встык
316	DN50	PN40	EN 1092-1	F316/F316L	Фланец приварной встык	Форма уплотнительной поверхности D
341	1-1/2 дюйма	Класс 150	ASME B16.5	F316/F316L	Фланец приварной встык	С соединительным выступом
342	1-1/2 дюйма	Класс 300	ASME B16.5	F316/F316L	Фланец приварной встык	С соединительным выступом
343	1-1/2 дюйма	Класс 600	ASME B16.5	F316/F316L	Фланец приварной встык	С соединительным выступом
351 ¹⁾	1-1/2 дюйма		Tri-Clamp	316L	Фитинг для пищевой и фармацевтической промышленности	
352 ²⁾	2"		Tri-Clamp	316L	Фитинг для пищевой и фармацевтической промышленности	
363	DN40	PN100	EN 1092-1	F316/F316L	Фланец приварной встык	Форма уплотнительной поверхности В2
366	DN40	PN100	EN 1092-1	F316/F316L	Фланец приварной встык	Форма уплотнительной поверхности D
367	DN50	PN100	EN 1092-1	F316/F316L	Фланец приварной встык	Форма уплотнительной поверхности D
368	DN40	PN40	EN 1092-1	F316/F316L	Фланец приварной встык	Форма уплотнительной поверхности В1
369	DN50	PN40	EN 1092-1	F316/F316L	Фланец приварной встык	Форма уплотнительной поверхности В1
377	DN40	PN100	DIN 2637	F316/F316L	Фланец приварной встык	Форма уплотнительной поверхности Е
378	DN50	PN100	DIN 2637	F316/F316L	Фланец приварной встык	Форма уплотнительной поверхности Е
379	DN40	PN100	DIN 2637	F316/F316L	Фланец приварной встык	Форма уплотнительной поверхности N с впадиной
380	DN50	PN100	DIN 2637	F316/F316L	Фланец приварной встык	Форма уплотнительной поверхности N с впадиной
381	DN40	PN40	DIN 2635	F316/F316L	Фланец приварной встык	Форма уплотнительной поверхности С
382	DN50	PN40	DIN 2635	F316/F316L	Фланец приварной встык	Форма уплотнительной поверхности С
383	DN40	PN40	DIN 2635	F316/F316L	Фланец приварной встык	Форма уплотнительной поверхности N с впадиной
384	DN50	PN40	DIN 2635	F316/F316L	Фланец приварной встык	Форма уплотнительной поверхности N с впадиной
385	40 мм	10K	JIS B 2220	F316/F316L	Фланец приварной встык	С соединительным выступом
387	40 мм	20K	JIS B 2220	F316/F316L	Фланец приварной встык	С соединительным выступом
418	2"	Класс 150	ASME B16.5	F316/F316L	Фланец приварной встык	С соединительным выступом
419	2"	Класс 300	ASME B16.5	F316/F316L	Фланец приварной встык	С соединительным выступом
420	2"	Класс 600	ASME B16.5	F316/F316L	Фланец приварной встык	С соединительным выступом

¹⁾ Фитинг с обозначением 351 недоступен для высокотемпературных моделей (вариант базовой модели с обозначением А) (при наличии таких моделей).

²⁾ Фитинг с обозначением 352 недоступен для высокотемпературных моделей (вариант базовой модели с обозначением А) (при наличии таких моделей).

Модели CMF300H и CMF300B (никелевый сплав C22, стандартное или высокотемпературное исполнение)

Таблица 32

Код	Описание					
550	3"	Класс 150	ASME B16.5	F304/F304L	Фланец приварной внахлест	Заглушка N06022
551	3"	Класс 300	ASME B16.5	F304/F304L	Фланец приварной внахлест	Заглушка N06022
552	80 мм	10K	JIS B 2220	F304/F304L	Фланец приварной внахлест	Заглушка N06022
553	DN80	PN40	DIN 2656	F304/F304L	Фланец приварной внахлест	Форма уплотнительной поверхности С, заглушка N06022
554	DN80	PN40	EN 1092-1	F304/F304L	Фланец приварной внахлест	Форма уплотнительной поверхности В1, заглушка N06022

Модель CMF300L (нержавеющая сталь 304L)

Таблица 33

Код	Описание					
455	3"	Класс 150	ASME B16.5	F304/F304L	Фланец приварной встык	С соединительным выступом
456	3"	Класс 300	ASME B16.5	F304/F304L	Фланец приварной встык	С соединительным выступом
459	DN80	PN40	EN 1092-1	F304/F304L	Фланец приварной встык	Форма уплотнительной поверхности В1
491	DN80	PN40	DIN 2526	F304/F304L	Фланец приварной встык	Форма уплотнительной поверхности С

Модели CMF300M и CMF300A (нержавеющая сталь 316L, стандартное или высокотемпературное исполнение)

Таблица 34

Код	Описание					
326	DN80	PN40	EN 1092-1	F316/F316L	Фланец приварной встык	Форма уплотнительной поверхности D
333	DN100	PN40	EN 1092-1	F316/F316L	Фланец приварной встык	Форма уплотнительной поверхности D
355	3"	Класс 150	ASME B16.5	F316/F316L	Фланец приварной встык	С соединительным выступом
356	3"	Класс 300	ASME B16.5	F316/F316L	Фланец приварной встык	С соединительным выступом
357	3"	Класс 600	ASME B16.5	F316/F316L	Фланец приварной встык	С соединительным выступом
358	3"	Класс 900	ASME B16.5	F316/F316L	Фланец приварной встык	С соединительным выступом
359	DN100	PN100	EN 1092-1	F316/F316L	Фланец приварной встык	Форма уплотнительной поверхности D
361 ¹⁾	3"		Tri-Clamp	316L	Фитинг для пищевой и фармацевтической промышленности	
371	DN80	PN40	EN 1092-1	F316/F316L	Фланец приварной встык	Форма уплотнительной поверхности В1
372	DN100	PN40	EN 1092-1	F316/F316L	Фланец приварной встык	Форма уплотнительной поверхности В1
373	DN80	PN100	EN 1092-1	F316/F316L	Фланец приварной встык	Форма уплотнительной поверхности В2
374	DN100	PN100	EN 1092-1	F316/F316L	Фланец приварной встык	Форма уплотнительной поверхности В2
375	DN80	PN100	EN 1092-1	F316/F316L	Фланец приварной встык	Форма уплотнительной поверхности D
391	DN80	PN40	DIN 2635	F316/F316L	Фланец приварной встык	Форма уплотнительной поверхности С
392	DN100	PN40	DIN 2635	F316/F316L	Фланец приварной встык	Форма уплотнительной поверхности С
393	DN80	PN40	DIN 2635	F316/F316L	Фланец приварной встык	Форма уплотнительной поверхности N с впадиной
394	DN100	PN40	DIN 2635	F316/F316L	Фланец приварной встык	Форма уплотнительной поверхности N с впадиной
395	DN80	PN100	DIN 2637	F316/F316L	Фланец приварной встык	Форма уплотнительной поверхности Е
396	DN100	PN100	DIN 2637	F316/F316L	Фланец приварной встык	Форма уплотнительной поверхности Е
397	DN80	PN100	DIN 2637	F316/F316L	Фланец приварной встык	Форма уплотнительной поверхности N с впадиной
398	DN100	PN100	DIN 2637	F316/F316L	Фланец приварной встык	Форма уплотнительной поверхности N с впадиной
400	80 мм	10K	JIS B 2220	F316/F316L	Фланец приварной встык	С соединительным выступом
402	80 мм	20K	JIS B 2220	F316/F316L	Фланец приварной встык	С соединительным выступом
425	4"	Класс 150	ASME B16.5	F316/F316L	Фланец приварной встык	С соединительным выступом
426	4"	Класс 300	ASME B16.5	F316/F316L	Фланец приварной встык	С соединительным выступом
427	4"	Класс 600	ASME B16.5	F316/F316L	Фланец приварной встык	С соединительным выступом
428	4"	Класс 900	ASME B16.5	F316/F316L	Фланец приварной встык	С соединительным выступом

¹⁾ Доступно только для модели CMF300M.

Модель CMF350M (нержавеющая сталь 316L)

Таблица 35

Код	Описание					
435	4"	Класс 150	ASME B16.5	F316/F316L	Фланец приварной встык	С соединительным выступом
436	4"	Класс 300	ASME B16.5	F316/F316L	Фланец приварной встык	С соединительным выступом
437	4"	Класс 600	ASME B16.5	F316/F316L	Фланец приварной встык	С соединительным выступом
443	DN100	PN40	EN 1092-1	F316/F316L	Фланец приварной встык	Тип уплотнительной поверхности B1
445	DN100	PN100	EN 1092-1	F316/F316L	Фланец приварной встык	Тип уплотнительной поверхности B2
447	DN100	PN100	EN 1092-1	F316/F316L	Фланец приварной встык	Тип уплотнительной поверхности D
470	100 мм	10K	JIS B 2220	F316/F316L	Фланец приварной встык	С соединительным выступом
472	100 мм	20K	JIS B 2220	F316/F316L	Фланец приварной встык	С соединительным выступом
480	DN100	PN40	EN 1092-1	F316/F316L	Фланец приварной встык	Тип уплотнительной поверхности D

Модель CMF350P (высокое давление)

Таблица 36

Код	Описание					
437	4"	Класс 600	ASME B16.5	F316/F316L	Фланец приварной встык	С соединительным выступом
438	4"	Класс 900	ASME B16.5	F316/F316L	Фланец приварной встык	С соединительным выступом
445	DN100	PN100	EN 1092-1	F316/F316L	Фланец приварной встык	Тип уплотнительной поверхности B2
447	DN100	PN100	EN 1092-1	F316/F316L	Фланец приварной встык	Тип уплотнительной поверхности D
468	DN100	PN100	EN 1092-1	F316/F316L	Фланец приварной встык	Тип уплотнительной поверхности B2

Модели CMF400H и CMF400B (никелевый сплав C22, стандартное или высокотемпературное исполнение)

Таблица 37

Код	Описание					
906	DN100	PN40	EN 1092-1	N06022	Фланец приварной встык	Форма уплотнительной поверхности B1
907	4"	Класс 150	ASME B16.5	F304/F304L	Фланец приварной внахлест	Заглушка N06022
908	DN100	PN100	EN 1092-1	N06022	Фланец приварной внахлест	Форма уплотнительной поверхности B2
910	DN100	PN160	EN 1092-1	N06022	Фланец приварной внахлест	Форма уплотнительной поверхности B2
911	4"	Класс 150	ASME B16.5	N06022	Фланец приварной встык	С соединительным выступом
912	4"	Класс 300	ASME B16.5	N06022	Фланец приварной встык	С соединительным выступом
913	4"	Класс 600	ASME B16.5	N06022	Фланец приварной встык	С соединительным выступом
914	4"	Класс 900	ASME B16.5	N06022	Фланец приварной встык	С соединительным выступом

Модели CMF400M и CMF400A (нержавеющая сталь 316L, стандартное или высокотемпературное исполнение)

Таблица 38

Код	Описание					
435	4"	Класс 150	ASME B16.5	F316/F316L	Фланец приварной встык	С соединительным выступом
436	4"	Класс 300	ASME B16.5	F316/F316L	Фланец приварной встык	С соединительным выступом
437	4"	Класс 600	ASME B16.5	F316/F316L	Фланец приварной встык	С соединительным выступом
438	4"	Класс 900	ASME B16.5	F316/F316L	Фланец приварной встык	С соединительным выступом
443	DN100	PN40	EN 1092-1	F316/F316L	Фланец приварной встык	Форма уплотнительной поверхности B1
444	DN150	PN40	EN 1092-1	F316/F316L	Фланец приварной встык	Форма уплотнительной поверхности B1
445	DN100	PN100	EN 1092-1	F316/F316L	Фланец приварной встык	Форма уплотнительной поверхности B2
446	DN150	PN100	EN 1092-1	F316/F316L	Фланец приварной встык	Форма уплотнительной поверхности B2
447	DN100	PN100	EN 1092-1	F316/F316L	Фланец приварной встык	Форма уплотнительной поверхности D
448	DN150	PN100	EN 1092-1	F316/F316L	Фланец приварной встык	Форма уплотнительной поверхности D
451	6"	Класс 150	ASME B16.5	F316/F316L	Фланец приварной встык	С соединительным выступом
452	6"	Класс 300	ASME B16.5	F316/F316L	Фланец приварной встык	С соединительным выступом
453	6"	Класс 600	ASME B16.5	F316/F316L	Фланец приварной встык	С соединительным выступом
460	DN100	PN40	DIN 2635	F316/F316L	Фланец приварной встык	Форма уплотнительной поверхности C
461	DN150	PN40	DIN 2635	F316/F316L	Фланец приварной встык	Форма уплотнительной поверхности C
462	DN100	PN40	DIN 2635	F316/F316L	Фланец приварной встык	Форма уплотнительной поверхности N с впадиной

Продолжение таблицы 38

Код	Описание					
463	DN150	PN40	DIN 2635	F316/F316L	Фланец приварной встык	Форма уплотнительной поверхности N с впадиной
464	DN100	PN100	DIN 2637	F316/F316L	Фланец приварной встык	Форма уплотнительной поверхности E
465	DN150	PN100	DIN 2637	F316/F316L	Фланец приварной встык	Форма уплотнительной поверхности E
466	DN100	PN100	DIN 2637	F316/F316L	Фланец приварной встык	Форма уплотнительной поверхности N с впадиной
467	DN150	PN100	DIN 2637	F316/F316L	Фланец приварной встык	Форма уплотнительной поверхности N с впадиной
470	100 мм	10K	JIS B 2220	F316/F316L	Фланец приварной встык	С соединительным выступом
471	150 мм	10K	JIS B 2220	F316/F316L	Фланец приварной встык	С соединительным выступом
472	100 мм	20K	JIS B 2220	F316/F316L	Фланец приварной встык	С соединительным выступом
478	DN150	PN40	EN 1092-1	F316/F316L	Фланец приварной встык	Форма уплотнительной поверхности D
480	DN100	PN40	EN 1092-1	F316/F316L	Фланец приварной встык	Форма уплотнительной поверхности D

Модель CMF400P (никелевый сплав C22/нержавеющая сталь 316L)

Таблица 39

Код	Описание					
437	4"	Класс 600	ASME B16.5	F316/F316L	Фланец приварной встык	С соединительным выступом
438	4"	Класс 900	ASME B16.5	F316/F316L	Фланец приварной встык	С соединительным выступом
439	4"	CL1500	ASME B16.5	F316/F316L	Фланец приварной встык	С соединительным выступом
445	DN100	PN100	EN 1092-1	F316/F316L	Фланец приварной встык	Форма уплотнительной поверхности B2
446	DN150	PN100	EN 1092-1	F316/F316L	Фланец приварной встык	Форма уплотнительной поверхности B2
447	DN100	PN100	EN 1092-1	F316/F316L	Фланец приварной встык	Форма уплотнительной поверхности D
448	DN150	PN100	EN 1092-1	F316/F316L	Фланец приварной встык	Форма уплотнительной поверхности D
453	6"	Класс 600	ASME B16.5	F316/F316L	Фланец приварной встык	С соединительным выступом
468	DN100	PN160	EN 1092-1	F316/F316L	Фланец приварной встык	Форма уплотнительной поверхности B2
472	100 мм	20K	JIS B 2220	F316/F316L	Фланец приварной встык	С соединительным выступом
473	150 мм	20K	JIS B 2220	F316/F316L	Фланец приварной встык	С соединительным выступом
562	4"	Класс 600	ASME B16.5	Углеродистая сталь A105	Фланец приварной внахлест	Заглушка 316/316L
563	4"	Класс 900	ASME B16.5	Углеродистая сталь A105	Фланец приварной внахлест	Заглушка 316/316L

Модели CMFHC2M и CMFHC2A (нержавеющая сталь 316L, стандартное или высокотемпературное исполнение)

Таблица 40

Код	Описание					
451	6"	Класс 150	ASME B16.5	F316/F316L	Фланец приварной встык	С соединительным выступом
452	6"	Класс 300	ASME B16.5	F316/F316L	Фланец приварной встык	С соединительным выступом
453	6"	Класс 600	ASME B16.5	F316/F316L	Фланец приварной встык	С соединительным выступом
801	DN200	PN40	EN 1092-1	F316/F316L	Фланец приварной встык	Форма уплотнительной поверхности B1
802	DN200	PN100	EN 1092-1	F316/F316L	Фланец приварной встык	Форма уплотнительной поверхности B2
803	DN200	PN160	EN 1092-1	F316/F316L	Фланец приварной встык	Форма уплотнительной поверхности B2
810	8"	Класс 150	ASME B16.5	F316/F316L	Фланец приварной встык	С соединительным выступом
811	8"	Класс 300	ASME B16.5	F316/F316L	Фланец приварной встык	С соединительным выступом
818	8"	Класс 600	ASME B16.5	F316/F316L	Фланец приварной встык	С соединительным выступом
819	8"	Класс 900	ASME B16.5	F316/F316L	Фланец приварной встык	С соединительным выступом
821	6"	Класс 900	ASME B16.5	F316/F316L	Фланец приварной встык	С соединительным выступом
822	DN150	PN40	EN 1092-1	F316/F316L	Фланец приварной встык	Форма уплотнительной поверхности B1
823	DN150	PN100	EN 1092-1	F316/F316L	Фланец приварной встык	Форма уплотнительной поверхности B2
824	DN150	PN160	EN 1092-1	F316/F316L	Фланец приварной встык	Форма уплотнительной поверхности B2

Модель CMFHC2Y (супердуплексная сталь UNS S32750)

Таблица 41

Код	Описание					
956	DN200	PN40	EN 1092-1	Супердуплексная сталь	Фланец приварной встык	Форма уплотнительной поверхности В1
957	DN200	PN100	EN 1092-1	Супердуплексная сталь	Фланец приварной встык	Форма уплотнительной поверхности В2
958	DN200	PN160	EN 1092-1	Супердуплексная сталь	Фланец приварной встык	Форма уплотнительной поверхности В2
959	DN150	PN40	EN 1092-1	Супердуплексная сталь	Фланец приварной встык	Форма уплотнительной поверхности В1
960	DN150	PN100	EN 1092-1	Супердуплексная сталь	Фланец приварной встык	Форма уплотнительной поверхности В2
961	DN150	PN160	EN 1092-1	Супердуплексная сталь	Фланец приварной встык	Форма уплотнительной поверхности В2
962	8"	Класс 150	ASME B16.5	Супердуплексная сталь	Фланец приварной встык	С соединительным выступом
963	8"	Класс 300	ASME B16.5	Супердуплексная сталь	Фланец приварной встык	С соединительным выступом
964	8"	Класс 600	ASME B16.5	Супердуплексная сталь	Фланец приварной встык	С соединительным выступом
965	8"	Класс 900	ASME B16.5	Супердуплексная сталь	Фланец приварной встык	С соединительным выступом
966	6"	Класс 150	ASME B16.5	Супердуплексная сталь	Фланец приварной встык	С соединительным выступом
967	6"	Класс 300	ASME B16.5	Супердуплексная сталь	Фланец приварной встык	С соединительным выступом
968	6"	Класс 600	ASME B16.5	Супердуплексная сталь	Фланец приварной встык	С соединительным выступом
969	6"	Класс 900	ASME B16.5	Супердуплексная сталь	Фланец приварной встык	С соединительным выступом

Модели CMFHC3M и CMFHC3A (нержавеющая сталь 316L, стандартное или высокотемпературное исполнение)

Таблица 42

Код	Описание					
801	DN200	PN40	EN 1092-1	F316/F316L	Фланец приварной встык	Форма уплотнительной поверхности В1
802	DN200	PN100	EN 1092-1	F316/F316L	Фланец приварной встык	Форма уплотнительной поверхности В2
803	DN200	PN160	EN 1092-1	F316/F316L	Фланец приварной встык	Форма уплотнительной поверхности В2
804	DN250	PN40	EN 1092-1	F316/F316L	Фланец приварной встык	Форма уплотнительной поверхности В1
805	DN250	PN100	EN 1092-1	F316/F316L	Фланец приварной встык	Форма уплотнительной поверхности В2
806	DN250	PN160	EN 1092-1	F316/F316L	Фланец приварной встык	Форма уплотнительной поверхности В2
810	8"	Класс 150	ASME B16.5	F316/F316L	Фланец приварной встык	С соединительным выступом
811	8"	Класс 300	ASME B16.5	F316/F316L	Фланец приварной встык	С соединительным выступом
812	8"	Класс 600	ASME B16.5	Углеродистая сталь A105	Фланец приварной внахлест	Заглушка 316/316L
813	10"	Класс 150	ASME B16.5	F316/F316L	Фланец приварной встык	С соединительным выступом
814	10"	Класс 300	ASME B16.5	F316/F316L	Фланец приварной встык	С соединительным выступом
815	10"	Класс 600	ASME B16.5	F316/F316L	Фланец приварной встык	С соединительным выступом
816	10"	Класс 600	ASME B16.5	Углеродистая сталь A105	Фланец приварной внахлест	Заглушка 316/316L
817	10"	Класс 600	ASME B16.5	F316/F316L	Фланец приварной встык	С соединительным выступом
818	8"	Класс 600	ASME B16.5	F316/F316L	Фланец приварной встык	С соединительным выступом
819	8"	Класс 900	ASME B16.5	F316/F316L	Фланец приварной встык	С соединительным выступом
820	10"	Класс 900	ASME B16.5	F316/F316L	Фланец приварной встык	С соединительным выступом

Модель CMFHC3Y (супердуплексная сталь UNS S32750)

Таблица 43

Код	Описание					
825	DN200	PN40	EN 1092-1	Супердуплексная сталь	Фланец приварной встык	Форма уплотнительной поверхности В1
826	DN200	PN100	EN 1092-1	Супердуплексная сталь	Фланец приварной встык	Форма уплотнительной поверхности В2
827	DN200	PN160	EN 1092-1	Супердуплексная сталь	Фланец приварной встык	Форма уплотнительной поверхности В2
828	DN250	PN40	EN 1092-1	Супердуплексная сталь	Фланец приварной встык	Форма уплотнительной поверхности В1
829	DN250	PN100	EN 1092-1	Супердуплексная сталь	Фланец приварной встык	Форма уплотнительной поверхности В2
830	DN250	PN160	EN 1092-1	Супердуплексная сталь	Фланец приварной встык	Форма уплотнительной поверхности В2

Продолжение таблицы 43

831	8"	Класс 150	ASME B16.5	Супердуплексная сталь	Фланец приварной встык	С соединительным выступом
832	8"	Класс 300	ASME B16.5	Супердуплексная сталь	Фланец приварной встык	С соединительным выступом
833	8"	Класс 600	ASME B16.5	Супердуплексная сталь	Фланец приварной встык	С соединительным выступом
834	8"	Класс 900	ASME B16.5	Супердуплексная сталь	Фланец приварной встык	С соединительным выступом
836	10"	Класс 150	ASME B16.5	Супердуплексная сталь	Фланец приварной встык	С соединительным выступом
837	10"	Класс 300	ASME B16.5	Супердуплексная сталь	Фланец приварной встык	С соединительным выступом
838	10"	Класс 600	ASME B16.5	Супердуплексная сталь	Фланец приварной встык	С соединительным выступом
839	10"	Класс 900	ASME B16.5	Супердуплексная сталь	Фланец приварной встык	С соединительным выступом

Модель CMFHC4M (нержавеющая сталь 316L)

Таблица 44

Код	Описание					
841	10"	Класс 150	ASME B16.5	F316/F316L	Фланец приварной встык	С соединительным выступом
842	10"	Класс 300	ASME B16.5	F316/F316L	Фланец приварной встык	С соединительным выступом
843	10"	Класс 600	ASME B16.5	F316/F316L	Фланец приварной встык	С соединительным выступом
844	10"	Класс 900	ASME B16.5	F316/F316L	Фланец приварной встык	С соединительным выступом
845	12"	Класс 150	ASME B16.5	F316/F316L	Фланец приварной встык	С соединительным выступом
846	12"	Класс 300	ASME B16.5	F316/F316L	Фланец приварной встык	С соединительным выступом
847	12"	Класс 600	ASME B16.5	F316/F316L	Фланец приварной встык	С соединительным выступом
848	12"	Класс 900	ASME B16.5	F316/F316L	Фланец приварной встык	С соединительным выступом
849	DN250	PN40	EN 1092-1	F316/F316L	Фланец приварной встык	Форма уплотнительной поверхности В1
850	DN250	PN100	EN 1092-1	F316/F316L	Фланец приварной встык	Форма уплотнительной поверхности В2
851	DN250	PN160	EN 1092-1	F316/F316L	Фланец приварной встык	Форма уплотнительной поверхности В2
852	DN300	PN40	EN 1092-1	F316/F316L	Фланец приварной встык	Форма уплотнительной поверхности В1
853	DN300	PN100	EN 1092-1	F316/F316L	Фланец приварной встык	Форма уплотнительной поверхности В2
854	DN300	PN160	EN 1092-1	F316/F316L	Фланец приварной встык	Форма уплотнительной поверхности В2

ОПЦИЯ КОРПУСА И ВАРИАНТА ИСПОЛНЕНИЯ ДЛЯ ПИЩЕВОЙ И ФАРМАЦЕВТИЧЕСКОЙ ПРОМЫШЛЕННОСТИ

Таблица 45

Код	Материал	Доступность									
N	Стандартный корпус; нержавеющая сталь серии 300										
D	Стандартный корпус; нержавеющая сталь серии 300; с предохранительным разрывным диском 25 мм										
P	Стандартный корпус; нержавеющая сталь серии 300; с продувочными фитингами ¹⁾										
J	Стандартный корпус; нержавеющая сталь серии 300; с монтажным кронштейном										
U	Стандартный корпус; нержавеющая сталь серии 300; с продувочным фитингом 1/2 дюйма; с монтажным кронштейном										
M	Корпус из нержавеющей стали 316L										
Q	Корпус из нержавеющей стали 316L с монтажным кронштейном										
K	Корпус из нержавеющей стали 316L; с продувочными фитингами ¹⁾										
H	Корпус из нержавеющей стали 316L; покрытие для применения в пищевой и фармацевтической промышленности: поток 0,8 мкм (32 Ra) ²⁾										
T	Корпус из нержавеющей стали 316L; покрытие для применения в пищевой и фармацевтической промышленности: поток 0,8 мкм (32 Ra); с монтажным кронштейном ²⁾										
		T	H	K	Q	M	U	J	P	D	N
	CMFS007M			K	Q	M	U	J	P		N
	CMFS010M, CMFS015M	T	H		Q	M	U	J	P		N
	CMFS010H/P, CMFS015H/P				Q	M	U	J	P		N
	CMFS025, CMFS040, CMFS050, CMFS075, CMFS100, CMFS150			K		M			P		N
	CMF200A/B, CMF300A/B, CMF400A/B, CMFHC2, CMFHC3, CMFHC4										N
	CMF350M			K		M			P		N
	CMF350A					M				D	N
	Все модели, обозначенные выше								P		N

¹⁾ Модели CMFS имеют по одному продувочному фитингу NPT на 1/2 дюйма с внутренней резьбой; модели CMF350 и CMF400 имеют по два фитинга NPT на 1 дюйм с внутренней резьбой; другие модели имеют по два фитинга NPT на 1/2 дюйма с внутренней резьбой.

²⁾ Доступно только с кодами технологического соединения 321, 344, 345 или 346.

ЭЛЕКТРОННЫЙ ИНТЕРФЕЙС

Таблица 46

Код	Материал	Доступность
0	Измерительный преобразователь модели 2400S	
1	Преобразователь модели 2400S удаленного монтажа	
2	Встроенный усовершенствованный базовый процессор в алюминиевом корпусе, окрашенном полиуретановой краской, с 4-х-проводным подключением к удаленному преобразователю	
3 ¹⁾	Встроенный усовершенствованный базовый процессор в корпусе из нержавеющей стали, с 4-х-проводным подключением к удаленным преобразователям;	
4	Встроенный усовершенствованный базовый процессор в алюминиевом корпусе для удаленного монтажа, окрашенном полиуретановой краской, с 4-х-проводным подключением к удаленному преобразователю	
5 ¹⁾	Встроенный базовый процессор в корпусе из нержавеющей стали для удаленного монтажа, с 4-х-проводным подключением к удаленным преобразователям;	
6 ²⁾	MVDSolo; встроенный усовершенствованный базовый процессор в алюминиевом корпусе, окрашенном полиуретановой краской (для изготовителей комплектного оборудования); при заказе с сертификатами C, A, Z, I MVD Direct Connect™ поставляется в комплекте с защитным барьером для искробезопасных цепей; не поставляются с сертификатом кода U	
7 ¹⁾²⁾	MVDSolo; встроенный усовершенствованный базовый процессор в корпусе из нержавеющей стали (для изготовителей комплектного оборудования); при заказе с сертификатами C, A, Z, I поставляется в комплекте с защитным барьером для искробезопасных цепей MVD Direct Connect™; не поставляются с сертификатом кода U	
8 ²⁾	MVDSolo; встроенный усовершенствованный базовый процессор в алюминиевом корпусе выносного монтажа, окрашенном полиуретановой краской (для изготовителей комплектного оборудования); при заказе с сертификатами C, A, Z, I, MVD Direct Connect™ поставляется в комплекте с защитным барьером для искробезопасных цепей	
9 ¹⁾²⁾	MVDSolo; встроенный усовершенствованный базовый процессор в корпусе из нержавеющей стали, для выносного монтажа; при заказе с сертификатами C, A, Z, I поставляется в комплекте с защитным барьером для искробезопасных цепей MVD Direct Connect™	
A	Встроенный базовый процессор в корпусе из нержавеющей стали, с 4-проводным подключением к удаленному преобразователю	
C	Преобразователь модели 1700/2700	
H ³⁾⁴⁾	9-проводная алюминиевая распределительная коробка для выносного монтажа, окрашенная полиуретановой краской	
J ⁵⁾	2-проводной встроенный измерительный преобразователь модели 2200S; только с вариантом калибровки Z	
M	Для встроенного измерительного преобразователя FMT со стандартной шероховатостью поверхности для систем наполнения (обязательная позиция при заказе преобразователя FMT); отдельно не продается	
N	Для встроенного измерительного преобразователя FMT с улучшенной шероховатостью поверхности (обработка поверхности 64 Ra) для систем наполнения (обязательная позиция при заказе преобразователя FMT); отдельно не продается	
Q	Встроенный базовый процессор в алюминиевом корпусе, окрашенном полиуретановой краской, с 4-х-проводным подключением к удаленному преобразователю	
R ⁴⁾	9-и-проводная алюминиевая распределительная коробка, окрашенная полиуретановой краской	
S ⁴⁾	9-и-проводная распределительная коробка из нержавеющей стали 316L	
T ³⁾⁴⁾	9-и-проводная распределительная коробка из нержавеющей стали для выносного монтажа	
W ²⁾	MVDSolo; Встроенный базовый процессор в алюминиевом корпусе, окрашенном полиуретановой краской, для прямого подключения к хосту (для OEM)	
D ²⁾	MVDSolo; Встроенный базовый процессор в корпусе из нержавеющей стали, для прямого подключения к хосту (для OEM)	
U ⁵⁾	2-х-проводной измерительный преобразователь модели 2200S для выносного монтажа; только с вариантом калибровки Z	
F	Интегральный монтаж преобразователя 5700	F U D W T S R Q N M J H C A 9 8 7 6 5 4 3 2 1 0
	Все модели CMFS из нержавеющей стали (M)	F U N M J 9 8 7 6 5 4 3 2 1 0
	Все модели CMFS из никелевого сплава C-22 (H/P)	U N M J 9 8 7 6 5 4 3 2 1 0
	CMF200A/B, CMF300A/B, CMF350A ⁶⁾ , CMF400A/B	D W S R Q C A 7 6 3 2 0
	CMFHC2M/Y, CMFHC3M/Y, CMFHC4M	9 8 7 6 5 4 3 2 1 0
	CMFHC2A, CMFHC3A	7 6 3 2 0
	CMF350M	9 8 7 6 5 4 3 2 1 0
	CMF010M/H/L/P, CMF025M/H/L, CMF050M/H/L, CMF100M/H/L, CMF200M/H/L, CMF300 M/H/L, CMF400M/H/L/P	U D W T S R Q H A 9 8 7 6 5 4 3 2 1 0

1) Недоступно при специальных испытаниях КН и не рекомендовано для монтажа на грузовых автомобилях.
 2) При заказе с сертификатами U, C, A, Z, I, P или R, G и кодом сертификации для конкретной страны R1 MVD Direct Connect™ поставляется в комплекте с защитным барьером для искробезопасных цепей.
 3) Не поставляются с сертификатом кода T, S, L, 5 или J.
 4) Соединительная коробка не должна быть изолирована, если температура процесса превышает 150°C.
 5) Доступно только для языкового кода E (английский язык).
 6) Модель CMF350 с кодами электронного интерфейса R, S, H и T доступна с усовершенствованным базовым процессором.

ПОДСОЕДИНЕНИЯ КАБЕЛЕПРОВОДА

Таблица 47

Код	Описание	Доступность							
A	Без кабельного ввода с кодом электронного интерфейса 0, 1, C, J, M, N, R, S или U. Резьба NPT 3/4 без кабельного ввода в электронный интерфейс с другими кодами								
B ¹⁾	Резьба NPT 1/2 дюйма – без кабельного ввода								
E	Резьба M20 – без кабельного ввода. Не поставляются для электронного интерфейса с кодами Q, A в сочетании с кодом сертификата T, S, L или 5								
F ¹⁾	Кабельный ввод из никелевой латуни (диаметр кабеля от 8,5 до 10 мм [от 0,335 до 0,394 дюйма])								
G ¹⁾	Кабельный ввод из нержавеющей стали (диаметр кабеля от 8,5 до 10 мм [от 0,335 до 0,394 дюйма])								
H	Кабельный ввод из никелевой латуни								
J ²⁾	Кабельный ввод из нержавеющей стали								
	Модель	С кодом интерфейса электронного блока	J	H	G	F	E	B	A
	Все модели	0, 1, J, A, C, M, N, U							A
		R, S	J	H					A
	CMF350P	H, T	J	H					A
	Все модели (кроме CMFS010, CMFS015); модели CMFHC2Y и CMFHC3Y	2, 3, 4, 5, 6, 7, 8, 9							
	CMF200A/B, CMF300A/B, CMF350A, CMF400A/B	W, D, 6, 7							
	CMFHC2M, CMFHC3M, CMFHC4M	6, 7, 8, 9							
	CMF010M/L/H/P, CMF025M/L/H, CMF050M/L/H, CMF100M/L/H, CMF200M/L/H, CMF350M, CMF300M/L/H, CMF400M/H	H, T, W, D, 6, 7, 8, 9							
	CMFS010M, CMFS015M	2, 3, 4, 5, 6, 7, 8, 9			G	F	E	B	
	CMF200A/B, CMF300A/B, CMF350A, CMF	2, 3, Q, A							
	CMFHC2A, CMFHC3A	2, 3, 6, 7							
	CMFHC2M, CMFHC3M, CMFHC4M	2, 3, 4, 5							
	CMF010M/L/H/P, CMF025M/L/H, CMF050M/L/H, CMF100M/L/H, CMF200M/L/H, CMF300M/L/H, CMF350M	2, 3, 4, 5, Q, A							
	CMF350P/CMF400P	2, 3, 4, 5, 6, 7, 8, 9, W, D, Q, A							

¹⁾ Не поставляются для электронного интерфейса с кодами Q, A в сочетании с кодом сертификата T, S, L, 5 или J.

²⁾ Не поставляется с сертификатами T, S, L, 5 или J.

³⁾ Доступно только с кодом сертификата M, T, S, 5 или L.

СЕРТИФИКАТЫ

Таблица 48

Код	Описание	Доступность							
M	Стандарт Micro Motion; без сертификации (нет маркировки EAC)								
N	Стандарт Micro Motion / соответствие PED; без сертификации (есть маркировка EAC)								
6 ¹⁾	ATEX – категория оборудования 2 (зона класса 1, модификация IIC) / соответствие Директиве ЕС по оборудованию, работающему под давлением; только для моделей CMF200, CMF300 и CMF400								
V	ATEX – категория оборудования 3 (зона класса 2) / соответствие Директиве ЕС по оборудованию, работающему под давлением								
Z	ATEX – категория оборудования 2 (зона класса 1) / соответствие Директиве ЕС по оборудованию, работающему под давлением								
G ³⁾	Сертификация для конкретной страны (необходимо выбрать код сертификации из раздела "Сертификаты, испытания, калибровка и услуги")								
		Модель	С кодом электронного интерфейса	G	Z	V	6	N	M
		Все модели	0, 1, M, N	G		V		N	M
		CMFS007, CMFS025M/H/P, CMFS040M, CMFS050M/H/P, CMFS075M, CMFS100M/H/P, CMFS150M/H/P	2, 3, 4, 5, 6, 7, 8, 9, F	G	Z			N	M
			J, U	G	Z	V		N	M
		CMFS010H/P, CMFS015H/P	2, 3, 4, 5	G	Z			N	M
			J, U	G	Z	V		N	M
		CMFS010M/H/P, CMFS015M/H/P	6, 7, 8, 9	G	Z			N	M
		CMFS010M, CMFS015M	2, 3, 4, 5	G	Z			N	M
			J, U	G	Z	V		N	M
		CMF010M/H/L, CMF025M/H/L, CMF050M/H/L, CMF100M/H/L, CMF010P	2, 3, 4, 5	G	Z			N	M
			J, U	G	Z	V		N	M
			Q, A, R, S	G	Z	V		N	M
			H, T, W, D, 6, 7, 8, 9	G	Z			N	M
		CMF200M/H/L, CMF300M/H/L, CMF350M, CMF350P, CMF350P, CMF400M/H/L, CMF400P ²⁾	2, 3, 4, 5	G	Z		6	N	M
			J, U	G	Z	V		N	M
			Q, A, R, S	G	Z	V	6	N	M
			H, T, W, D, 6, 7, 8, 9	G	Z	V	6	N	M
		CMF200A/B, CMF300A/B, CMF350A, CMF400A/B	2, 3, Q, A, C, R, S	G	Z			N	M
			W, D, 6, 7	G	Z			N	M
		CMFHC2Y, CMFHC3Y	2, 3, 4, 5, 6, 7, 8, 9	G	Z		6	N	M
		CMFHC2A/M, CMFHC3A/M, CMFHC4M	2, 3, 4, 5	G	Z		6	N	M
			6, 7, 8, 9	G	Z		6	N	M

¹⁾ Модели CMF200, CMF300, CMF400, CMFHC2, CMFHC3 и CMFHC4 соответствуют требованиям к группе IIB при заказе варианта с сертификатом ATEX (обозначение Z), IECEx (обозначение I) или NEPSI (обозначение P) (при наличии таких вариантов). Модификацию IIC (обозначения 6, 7 и 8) следует применять только в том случае, если это необходимо в соответствии с требованиями зоны эксплуатации.

²⁾ Модель CMF400P доступна только с кодом сертификата U при заказе с кодом интерфейса электронного блока N или T.

³⁾ Необходимо выбрать опции из раздела "Сертификаты, испытания, калибровка и услуги".

ЯЗЫКИ

Таблица 49

Код	Язык
E	Руководство по установке на английском языке

ВАРИАНТЫ КАЛИБРОВКИ

Таблица 50

Код	Описание ¹⁾²⁾	Доступность						
2 ³⁾	Погрешность массового расхода 0,05% и плотности 0,5 кг/м ³ (0,0005 г/см ³)							
3 ³⁾	Погрешность массового расхода 0,05% и плотности 0,2 кг/м ³ (0,0002 г/см ³)							
6 ³⁾	Погрешность массового расхода 0,05% и плотности 2,0 кг/м ³ (0,002 г/см ³)							
D ³⁾	Погрешность массового расхода 0,10% и плотности 0,2 кг/м ³ (0,0002 г/см ³)							
K	Погрешность массового расхода 0,10% и плотности 0,5 кг/м ³ (0,0005 г/см ³)							
C	Погрешность массового расхода 0,10% и плотности 2,0 кг/м ³ (0,002 г/см ³)							
Z	Погрешность массового расхода 0,10% и плотности 0,5 кг/м ³ (0,0005 г/см ³)	Z	C	K	D	6	3	2
	CMFS007		C			6		
	CMFS010, CMFS015		C	K				2
	CMFS025, CMFS040, CMFS050, CMFS075, CMFS100, CMFS150, CMF025			K	D		3	2
	CMF010	Z						2
	CMF200A/B, CMF300A/B, CMF350A, CMF400A/B, CMFHC2, CMFHC3, CMFHC4	Z						
	CMF050, CMF100, CMF200H/L/M, CMF300H/L/M, CMF350M, CMF400H/L/M	Z			D		3	2

¹⁾ Уровни погрешности применимы только к жидкой среде.

²⁾ Касательно аккредитованной калибровки ISO 17025 при стандартной неопределенности 0,014% проконсультируйтесь с изготовителем.

³⁾ Необходим код интерфейса электронного блока 0, 1, 2, 3, 4, 5, 6, 7, 8 или 9.

ПРОГРАММНОЕ ОБЕСПЕЧЕНИЕ ДЛЯ ИЗМЕРЕНИЙ

Таблица 51

Код	Прикладное программное обеспечение для измерений
A	Измерения нефти; только для моделей CMFS с вариантами электронного интерфейса 6, 7, 8 и 9; для вариантов электронного интерфейса 0, 1, 2, 3, 4 и 5 выбрать вариант ПО для измерений нефти на преобразователе
C	Для криогенных систем; включает базовый процессор удаленного монтажа для непосредственного подключения к хосту; доступно только для моделей CMF025M, CMF050M и CMF100M с вариантом электронного интерфейса R, вариантом кабельного ввода A и сертификатом M, P или Z; недоступно для вариантов с безфланцевым технологическим соединением
B	Для криогенных систем; включает усовершенствованный базовый процессор удаленного монтажа для непосредственного подключения к хосту; доступно только для моделей CMF025M, CMF050M и CMF100M с вариантом электронного интерфейса R, вариантом кабельного ввода A и сертификатом M, P или Z; недоступно для вариантов с безфланцевым технологическим соединением
Z	Без ПО для измерений

ВАРИАНТЫ КОНСТРУКЦИИ

Таблица 52

Код	Варианты конструкции
Z	Стандартное изделие
X	Специальное исполнение

СЕРТИФИКАТЫ, ИСПЫТАНИЯ, КАЛИБРОВКА И УСЛУГИ

При необходимости эти коды вариантов исполнения добавляются после кода модели. Если не заказывается ни один из этих вариантов исполнения, код указывать не нужно.

Примечание

В зависимости от итоговой конфигурации расходомера могут быть актуальны дополнительные варианты исполнения или ограничения. Перед принятием окончательного решения по заказу проконсультируйтесь с Центром Поддержки Заказчиков.

Сертификация для конкретной страны

Таблица 53

Код	Язык
R1 ¹⁾²⁾	ЕАС Зона 1 - Искробезопасная цепь
R2 ¹⁾²⁾	ЕАС Зона 1 -Искробезопасная цепь для газовой группы IIC
R3 ¹⁾³⁾	ЕАС Зона 2 - Неискрящее оборудование (Ex nA)

¹⁾ Только с кодом сертификации G.

²⁾ Не доступно с кодом электронного интерфейса 0, 1, M, N.

³⁾ Только с кодом электронного интерфейса 0, 1, J, U, M, N.

Проверочные испытания и сертификаты качества материалов

Выберите необходимое.

Таблица 54

Код	Варианты конструкции
SD	Сертификационный набор для материала супердуплексная сталь (сертификат гидростатических испытаний 3.1; сертификат контроля материала 3.1; сертификат испытаний на содержание ферритов 3.1; сертификат NACE 2.1 MR0175); доступен только с CMFHNC2Y–CMFHNC3Y
MC	Сертификат контроля материала 3.1 (выявление дефектов в партии поставщика по стандарту EN 10204); не доступен отдельно с CMFHNC2Y–CMFHNC3Y
NC	Сертификат NACE 2.1 (MR0175 и MR0103); не доступен отдельно с CMFHNC2Y–CMFHNC3Y

Радиографические испытания

Из данной группы выберите только один пункт.

Таблица 55

Код	Вариант заводского исполнения
RE	Набор документации рентгеновского обследования 3.1 (сертификат радиографического обследования; диаграмма расположения сварных швов; аттестация прохождения неразрушающего радиографического контроля)
RT	Набор документации рентгеновского обследования 3.1 (сертификат радиографического обследования с цифровым изображением; диаграмма расположения сварных швов; аттестация прохождения неразрушающего радиографического контроля)

Испытания под давлением

Из данной группы выберите любое число пунктов.

Таблица 55

Код	Вариант заводского исполнения
HT	Сертификат гидростатических испытаний 3.1 (только для деталей, контактирующих с рабочей средой); не доступен отдельно с CMFHNC2Y–CMFHNC3Y
PN	Сертификат пневматических испытаний 3.1; доступен только с CMF025–CMF400 в базовых моделях H, P, L и M
HE	Сертификат испытаний на утечку гелия 3.1 (только для деталей, контактирующих с рабочей средой)
SL	Сертификат испытаний на чувствительную утечку 3.1 (только для компонента корпуса); доступен только с CMFS007 и CMFS025–CMFS150

Цветная дефектоскопия методом проникающих жидкостей

Из данной группы выберите любое число пунктов.

Таблица 57

Код	Вариант заводского исполнения
D1	Набор документации по цветной дефектоскопии методом проникающих жидкостей 3.1 (только для технологического соединения; аттестация прохождения неразрушающего контроля методом проникающих жидкостей)
D2	Набор документации по цветной дефектоскопии методом проникающих жидкостей 3.1 (только для корпуса; аттестация прохождения неразрушающего контроля методом проникающих жидкостей)

Контроль сварных швов

Таблица 58

Код	Вариант заводского исполнения
WP	Набор документации по технологии сварки (диаграмма расположения сварных швов, технические условия на сварку, протокол аттестационного испытания метода сварки, аттестация сварщика)

Испытания материалов для подтверждения химического состава

Из данной группы выберите только один пункт.

Таблица 59

Код	Вариант заводского исполнения
PM	Сертификат испытания материала для подтверждения его химического состава 3.1 (без контроля содержания углерода)
PC	Сертификат испытания материала для подтверждения его химического состава 3.1 (с контролем содержания углерода); доступен только с датчиками базовых моделей M, L и A

Особая очистка

Таблица 60

Код	Вариант заводского исполнения
O2	Декларация о соответствии для работы с кислородом 2.1; не доступна с CMFHC2–CMFHC4

Первичная поверка для России

Таблица 61

Код	Вариант заводского исполнения
GR	Свидетельство о поверке (Россия)

Аккредитованная калибровка

Из данной группы выберите только один пункт.

Таблица 62

Код	Вариант заводского исполнения
IC	Калибровка, аккредитованная по ISO17025, и сертификаты (всего 9 точек)
BB	Калибровка MID для морской бункеровки; без принтера; доступна только с CMFHC3M для электронного интерфейса с кодами 2-5 и кодом калибровки Z; не доступна с дополнительными вариантами исполнения для особых испытаний и калибровки

Варианты специальной калибровки

Выберите либо ни одного пункта, либо пункт CV, либо CV с одним из дополнительных вариантов точек поверки.

Таблица 63

Код	Вариант заводского исполнения
CV	Специальная поверка (модификация оригинальных точек поверки)
01	Добавление 1 дополнительной точки поверки
02	Добавление 2 дополнительных точек поверки
03	Добавление 3 дополнительных точек поверки
06	Добавление до 6 дополнительных точек поверки
08	Добавление до 8 дополнительных точек поверки
16	Добавление до 16 дополнительных точек поверки

Система мер и весов

Таблица 64

Код	Вариант заводского исполнения
WM	Маркировка для применений, аттестованных US NTEP; не доступна с моделями CMFS, CMF010 и CMFHC2–CMFHC4

ДОПОЛНИТЕЛЬНЫЕ ОПЦИИ ДЛЯ СЕНСОРОВ

Из данной группы выберите любое число пунктов.

Таблица 65

Код	Вариант заводского исполнения
WG	Общее освидетельствование
SP	Особая упаковка

Идентификационные номера КИП

Таблица 66

Код	Вариант заводского исполнения
ТГ	Идентификационные номера КИП – требуются данные заказчика; не более 24 символов; доступны только с моделями CMFS, за исключением моделей CMFS010–CMFS015

Дополнительное оборудование

Таблица 67

Код	Вариант заводского исполнения
РК	Набор хомутов для монтажа электроники на трубопровод диаметром 50 мм; доступен только с CMF025M, CMF050M и CMF100M (с кодом измерений С) и с CMF200A/B–CMF400A/B или CMFHC2A–CMFHC3A (с любым кодом измерений)

Преобразователи модели 5700



EAC

Новейшая разработка!

- Упрощенная установка и ввод в эксплуатацию благодаря новой конструкции корпуса преобразователя
- Архивирование параметров технологического процесса и расходомера
- Расширенная диагностика всей измерительной системы – Smart Meter Verification
- Максимально простой и удобный интерфейс нового локального интерфейса оператора (ЛОИ)
- 4 кнопки для конфигурирования
- Настройка всех доступных параметров расходомера через ЛОИ
- Мастер настройки для простого ввода оборудования в эксплуатацию
- Различные варианты входных и выходных сигналов
- До 5-ти полностью конфигурируемых каналов входа/выхода
- Дополнительные сервисные интерфейсы (USP)
- Входные сигналы – МА, импульсный, дискретный
- Просмотр лицензий (ПО, каналы вводы/вывода)
- Детектирование наличия двухфазного расхода в технологическом процессе
- Дополнительные приложения для дозирования, измерения концентрации и для измерения нефтепродуктов
- Функция проверки нуля подтверждает результаты калибровки и сигнализирует о необходимости повторной установки нуля измерительного прибора
- Встроенная SD-карта хранит всю информацию о приборе

Измерительный преобразователь Micro Motion® модели 5700 с технологией MVD™ обладает широкими функциональными возможностями, облегчающими управление технологическим процессом. Новый преобразователь в значительной степени расширяет функционал и области применения кориолисовых расходомеров благодаря новым возможностям.

Преобразователь модели 5700 открывает новые возможности в использовании кориолисовых расходомеров Micro Motion, что позволяет получить полностью достоверные измерения, анализ важнейших процессов и дополнительную операционную эффективность. Эти преобразователи обеспечивают масштабируемость, совместимость и характеристики в соответствии с требованиями заказчиков.

ПРЕИМУЩЕСТВА МОДЕЛИ 5700

Внутренняя память (SD-карта)

Обеспечивает резервирование следующих параметров:

- конфигурация преобразователя;
- опорные значения параметров для диагностики Smart Meter Verification, а так же архивирование результатов запуска проверки;
- архивирование параметров (долгосрочные и краткосрочные архивы);
- ключи лицензирования.

При замене блока электроники сохраняются все настройки, архивы и информация о доступных лицензиях.

Лицензирование программного обеспечения (ПО)

Функция лицензирования позволяет приобретать дополнительные опции ПО и активировать их позже. Так же возможно использование варианта пробного лицензирования опций с целью ознакомления и проверки эффективности на месте эксплуатации. К примеру, можно приобрести дополнительную возможность обнаружения двухфазного расхода. При этом опция будет доступна 60 дней в пробном режиме.

Графический дисплей

Новый графический дисплей оснащен 4-мя оптическими кнопками для управления и светодиодным индикатором для определения состояния расходомера. В зависимости от приобретенного варианта крышка корпуса измерительного преобразователя оборудована нестеклянным объективом или объективом из закаленного высокопрочного стекла. Для упрощения ориентации при монтаже дисплей можно поворачивать на измерительном преобразователе на 360 градусов с шагом 90-градусов.

В значительной степени расширились функциональные возможности дисплея:

- меню дисплея доступно на русском языке;
- полная конфигурация без использования сервисных инструментов;
- просмотр технологических переменных;
- запуск, останов и сброс сумматоров;
- просмотр и подтверждение аварийных сигналов;
- запуск диагностики Smart Meter Verification и просмотр результатов ее работы на дисплее без прерывания процесса измерения;
- установка нуля для расходомера, моделирование выходов, переключение единиц измерения, настройка выходов, настройка параметров связи R485;
- трехцветный светодиодный индикатор состояния на панели дисплея позволяет моментально определить состояние расходомера;
- при возникновении нештатных ситуаций пользователь получает полную информацию о возникшей ошибке, о причине ее возникновения с рекомендациями о возможных путях ее решения.

Индикация наличия двухфазного состояния

Диагностика обеспечивает понятную и краткую информацию о состоянии измеряемой среды, включая данные о 3-х режимах измерения:

- однофазная среда;
- наличие малого количества газа;
- наличие большого количества газа.

Конструкция преобразователя



- удобный доступ к клеммному отсеку и удобные крепежные кронштейны;
- модульная конструкция печатных плат;
- вместительный клеммный отсек;
- зажимные клеммы для HART-коммуникатора;
- универсальный сервисный порт выполняет подключение и передает данные с помощью стандартного и легко доступного оборудования.

Средства для поиска неисправностей

Измерительный преобразователь модели 5700 хранит данные в энергонезависимой памяти с часами реального времени, включая:

- сигнатура сенсора (набор параметров, характеризующих прибор);
- журнал аудита;
- журнал предупреждений;
- архив данных за длительный период времени: период записи 5 минут. Сохраняет минимальные, максимальные, средние значения, стандартные отклонения (срок хранения 1 год);
- архив оперативных данных (краткосрочный): период записи 1 секунда (срок хранения 3–4 недели).

Эти инструменты позволяют быстро и без использования дополнительного оборудования определить причины неисправностей расходомера.

ПРИЛОЖЕНИЯ

Приложения — это специально созданные программы и ПО, которые предлагают дополнительные функциональные возможности и характеристики измерительных преобразователей. Эти приложения доступны в качестве вариантов в коде модели измерительного преобразователя; подробные сведения см. в разделе информации для оформления заказа.

Диагностика Smart Meter Verification

Диагностика обеспечивает быструю и полную оценку кориолисового расходомера Micro Motion, определяя, влияет ли на прибор эрозия, коррозия или существуют другие факторы воздействия на калибровку прибора. Для выполнения этой операции не требуются дополнительные эталонные средства, и измерительный прибор сможет продолжать нормальное измерение процесса во время выполнения проверки.

Управление дискретным дозированием

- простое управление дозированием на основе значений сумматора;
- для измерительных преобразователей с аналоговыми или искробезопасными выходами частотный выход можно настраивать как дискретный выход.

Измерение нефтепродуктов в соответствии со стандартом американского нефтяного института (API)

- возможно использование в качестве входных сигналов данные с внешних устройств измерения температуры и давления;

- расчет значений согласно разделам API 11.1 и 11.2.4 (май 2004 г.) (включая дополнение от сентября 2007 г.);

- относительная плотность (удельный вес и плотность в градусах API) при стандартной температуре на основе эмпирической плотности и температуры;

- объем, скорректированный по стандартной температуре и давлению;

- расчет взвешенной по расходу средней температуры и взвешенной по расходу средней эмпирической плотности (удельный вес и плотность в градусах API).

Измерение концентрации

Предоставление измерения концентрации в зависимости от отрасли применения или измеряемой среды.

Стандартные варианты измерения:

Отраслевые:

- °Брикс;
- °Плато;
- °Баллинг;
- °Боме для SG60/60;
- Удельная плотность.

Измеряемая среда (жидкость):

- %HFCS (High Fructose Corn Syrop)
- концентрация- производная от эталонной плотности
- концентрация- производная от удельной плотности

Кроме того, приложение можно настроить для измерения концентрации характерной для данного объекта (например, % HNO₃, % NaOH).

ТЕХНИЧЕСКИЕ ХАРАКТЕРИСТИКИ

Входные/Выходные сигналы

Таблица 1

Каналы	A		B		C		D		E	
Клеммы подключения	1	2	3	4	5	6	7	8	9	10
Варианты выходов/входов	мА выход 1 (HART)		мА выход 2		мА выход 3		мА вход		RS485	
			частотный выход 2 ¹⁾		частотный выход 1		частотный выход 2 ¹⁾			
			дискретный выход 1		дискретный выход 2		дискретный выход 3			
					дискретный вход 1		дискретный вход 2			
							частотный вход			

¹⁾ Частотный выход 2 может быть отображен в канале В или D. Для нескольких частотных выходов используйте частотный выход 1 на канале С и частотный выход 2 на канале В или D.

Цифровые коммуникации

Таблица 2

Протоколы	Выходные сигналы и описание
Modbus/USB	Один сервисный порт, который можно использовать только для временного подключения Подключение к ПК через USB, как если бы измерительный преобразователь оснащен встроенным преобразователем USB/RS485 Поддержка всех скоростей передачи данных Modbus Требуется кабель USB типа A-A или «штекер-штекер»
Modbus/RS485, HART/RS485	Доступно на канале E, если приобретен Один выход RS485 может быть использован для прямого подключения к HART или Modbus хост системам Работает со скоростями передачи данных от 1200 бод до 38,4 килобод Скорость 115,2 килобод также доступна при специальном заказе Использование новейшего стандарта HART 7
HART/Bell 202	Доступно на канале A, если приобретен Сигнал HART Bell 202 накладывается на основной токовый выход (мА) и доступен для интерфейса хост-системы Требуется нагрузочное сопротивление 250-600 Ом Использование новейшего стандарта HART 7

Питание

Самопереключающийся вход пост./перем. тока, автоматическое обнаружение напряжения питания.
Соответствует Техническому регламенту 004/2011 "О безопасности низковольтного оборудования".

Таблица 3

Тип	Характеристики
Питание переменного тока	От 85 до 265 В переменного тока, 50/60 Гц Обычно 6 Вт, максимум 11 Вт
Питание постоянного тока	От 18 до 100 В постоянного тока Обычно 6 Вт, максимум 11 Вт Длина и диаметр проводника кабеля питания должны быть достаточными для обеспечения 18 В постоянного тока на клеммах питания при нагрузке 0,5 А
Предохранитель	1,5 А, с задержкой срабатывания (UL 248-14)

Предельные значения температуры окружающей среды

Температура окружающей среды
от -40 до +65°C ¹⁾

Температура хранения
от -40 до +85°C

¹⁾ Дисплей может перестать отображать данные при температуре ниже -30°C.

ИНФОРМАЦИЯ ДЛЯ ОФОРМЛЕНИЯ ЗАКАЗА

Таблица 4

Модель	Описание изделия	
5700	Преобразователи для полевого монтажа	
Код	Варианты монтажа	
I	Преобразователь интегрального монтажа	
R	4-жильный преобразователь удаленного монтажа (в комплект входит 4-жильный экранированный кабель с ПВХ-покрытием длиной 3 м [10 футов], кронштейн для монтажа на стене или трубе и крепеж для монтажа на трубе 50 мм)	
C	9-жильный удаленный измерительный преобразователь с встроенным базовым процессором (в комплект входит 9-жильный кабель CFEPS длиной 3 м [10 футов], кронштейн для монтажа на стене или трубе и крепеж для монтажа на трубе 50 мм)	
Код	Варианты источника питания	
1	От 18 до 100 В пост. тока или от 85 до 265 В перем. тока; автоматическое переключение	
Код	Дисплей	
2	Графический дисплей с задней подсветкой для соответствия нормативам CSA, UL и IIB + H2 ATEX, IECEx и EAC	
3	Дисплей отсутствует	
5	Графический дисплей с задней подсветкой для соответствия нормативам IIC ATEX, IECEx, NEPSI и EAC	
Код	Варианты выходной аппаратной платы	
A	Конфигурируемые выходы	
Код	Варианты присоединения кабелепроводов	
B	1/2-дюйма NPT - без кабельного ввода	
C	1/2-дюйма NPT с латунно-никелевым кабельным вводом	
D	1/2-дюйма NPT с кабельным вводом из нержавеющей стали	
E	M20 - без кабельных вводов	
F	M20 с латунно-никелевым кабельным вводом	
G	M20 с кабельным вводом из нержавеющей стали	
Код	Сертификация	
MA	Стандарт Micro Motion (без сертификации)	
FA	ATEX: II 2G, Ex db, зона 1 и II 2D Ex tb, зона 21	
VA ¹⁾	ATEX: II 3G, Ex nA nC, зона 2 и II 3D Ex tc зона 22	
R2	EAC Зона 1 - Взрывонепроницаемая оболочка	
R3 ¹⁾	EAC Зона 2 - Неискрящее оборудование	
Код	Опции преобразователя 1	
Z	Стандартное изделие	
Код	Опции преобразователя 2	
Z	Стандартное изделие	
Код	Варианты заводского изготовления	
Z	Стандартное изделие	
X	Специальное исполнение	
Канал	Код	Назначение выходного канала
A	Z	Выкл.
	A	Вкл.; миллиамперный выход с HART
B	Z	Выкл.
	A	Вкл.; возможность настройки на миллиамперный выход, частотный выход и дискретный выход
C	Z	Выкл.
	A	Вкл.; возможность настройки на миллиамперный выход, частотный выход, дискретный выход и дискретный вход
D	Z	Выкл.
	A	Вкл.; возможность настройки на миллиамперный вход, частотный вход, дискретный выход и дискретный вход
E	Z	Выкл.
	A	Вкл.; RS485 Modbus и RS485 HART
Код	Дополнительные функции (по заказу)	
Маркировка прибора		
TG	Требуется информация от заказчика (не более 24 символов)	
Диагностика Meter Verification		
MV	Диагностика Smart Meter Verification	
Расширенные возможности измерения (выберите только одну)		
PM	Измерение нефтепродуктов в соответствии со стандартом API	
CM	ПО измерения концентрации	
Варианты дополнительного ПО; выберите только один из этой группы		
BS	Пакет ПО для управления дозированием	

¹⁾ Только интегральный.

Дискретные контроллеры и преобразователи/контроллеры серии 3000



- Используются как контроллеры в системах с массовыми кориолисовыми расходомерами и плотномерами Micro Motion
- Основные применения:
 - мониторинг технологического процесса по нескольким переменным;
 - дозировка жидкостей и газов;
 - расширенный анализ плотности и концентрации;
 - компьютер чистой нефти;
 - коммерческий учет;
 - встроенная самодиагностика;
 - большой выбор входных и выходных сигналов для максимальной функциональности

Основные преимущества:

- технология цифровой обработки сигнала расходомера;
- многопараметрические измерения;
- высокая точность измерений и стабильность метрологических характеристик в широком динамическом диапазоне;
- объединение функций нескольких приборов в едином корпусе;
- встроенный дисплей с кнопочным пультом для быстрого конфигурирования и запуска;
- различные варианты для монтажа в комнате оператора, в электромонтажном шкафу и непосредственно на объекте;
- наличие взрывозащищенного исполнения.

Две модели дискретных контроллеров и две модели преобразователей/контроллеров серии 3000 обладают широким спектром функциональных возможностей, позволяющих успешно их использовать при автоматизации технологических процессов.

Приборы серии 3000 обеспечивают контроль операций дозирования, анализ плотности, вычисление содержания чистой нефти, осуществляют высокоточное измерение расхода, плотности и температуры - все это в одном устройстве, что обеспечивает расширенные возможности при достаточно выгодной цене.

Для применений, требующих простого открытия-закрытия клапана или сигнализации, обычно выбирают модель только с функциями управления (дискретного контроллера). Когда дополнительно требуется измерение и отображение параметров процесса, выбирают дискретный контроллер со встроенным преобразователем (контроллер/преобразователь). При изменении потребностей дополнение функций производится достаточно просто - путем перепрограммирования (с помощью специальной программы) без замены прибора.

Поскольку модели серии 3000 функционально объединяют в себе возможности различных приборов, Заказчик может одним контроллером заменить несколько приборов в заводской лаборатории, тем самым уменьшить стоимость обслуживания, повысить эффективность, увеличить производительность, т.к. нет необходимости в ручных вычислениях и дополнительных лабораторных исследованиях.

Компания Micro Motion сотрудничает со многими институтами по стандартизации, разрабатывая решения для многих технологических процессов. Функция изменения технологического параметра, приведенная на рис.1, исследуется компанией Micro Motion и вносится в память приборов серии 3000 как на заводе-изготовителе, так и на предприятии Заказчика.

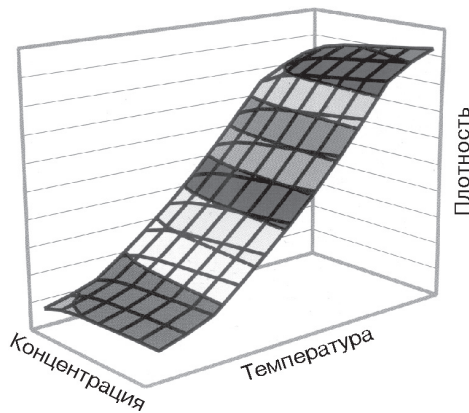


Рис. 1.

Открытая архитектура приборов серии 3000 позволяет достаточно просто добавлять собственные данные для управления параметрами процесса. Компания Micro Motion уже исследовала и внесла в память серии 3000 зависимости для многих технологических сред.

Приборы серии 3000 используют в своих алгоритмах технологию MVD™ (цифровая многопараметрическая обработка сигнала), которая позволяет расширить функции диагностики, увеличивает помехозащищенность, обеспечивает меньшее время отклика по сравнению с аналоговой электроникой.

Только технология MVD обладает следующими преимуществами:

- высокая стабильность метрологических характеристик в широком динамическом диапазоне измерений расхода и плотности (устранение влияния нестабильности нуля на погрешность измерения расхода, которая свойственна кориолисовым расходомерам других производителей).
- удаленный монтаж преобразователя от сенсора при помощи обычного 4-х жильного кабеля;

- определение и быстрое устранение неполадок с помощью встроенной самодиагностики;
- настройка преобразователя в зависимости от конкретного применения;
- модернизация преобразователя на объекте без демонтажа.

Функции контроллера

Приборы серии 3000 позволяют рационально и эффективно оптимизировать технологический процесс.

Конфигурирование, снятие показаний и обслуживание полностью обеспечиваются применением встроенного программируемого пользовательского интерфейса и наличием подсвечиваемого дисплея, при этом другие конфигурационные устройства, например, ручные коммуникаторы, не требуются, но могут быть использованы. Коммуникационные протоколы Modbus и HART позволяют использовать такие конфигурационные устройства как HART-коммуникатор или компьютер, оснащенный комплектом программного обеспечения ProLink II, AMS. Приборы серии 3000 могут быть интегрированы в сеть с архитектурой Plant Web.

Каждый контроллер серии 3000 может одновременно управлять 3-мя исполнительными механизмами (насосами, клапанами, частотными приводами) и функционально перенастраиваться для поддержания изменяющихся требований к нему. Архитектура серии 3000 была спроектирована с учетом возможной модернизации в полевых условиях. Электроника серии 3000 поддерживает функцию загрузки нового программного обеспечения для дополнительных и будущих применений и способность воспринимать новое подключаемое оборудование.

Все контроллеры серии 3000 обеспечивают мониторинг процесса по многим переменным, включая массовый расход, объемный расход, плотность и температуру.

Функции дозирования

Контроль дозирования значительно упрощается с использованием контроллеров серии 3000 и ведется по следующему принципу:

- конфигурирование (занесение в память) до 6 алгоритмов дозирования, которые затем могут быть использованы при быстрой настройке контроллера на конкретную операцию слива-налива;
- одноступенчатое или двухступенчатое дозирование;
- сигнализация об окончании дозирования или переливе;
- конфигурирование абсолютного или относительного значения дозы для открытия-закрытия основного клапана, для открытия-закрытия вторичного клапана, для окончания дозирования;
- конфигурирование возможности принудительного прерывания дозирования или изменения уставок во время операции дозирования;
- автоматическая компенсация перелива (функция АОС) позволяет откалибровать систему налива непосредственно на объекте путем определения и внесения в алгоритм корректирующей поправки по времени закрытия клапанов, что позволяет исключить влияние различных факторов на точность дозирования.

Функции анализа плотности

Электроника серии 3000 обладает уникальной способностью обеспечивать расширенный анализ плотности для большого количества применений, включая:

- %HFCS (high fructose corn syrup - кукурузный фруктозный сироп); концентрация сахара в °Brix; концентрация спирта °Plato; °Baume; °Baume при SG60/60;
- плотность при заданной температуре;
- удельная масса;
- концентрация - производная от относительной плотности;
- концентрация - производная от удельной массы.

Функции самодиагностики

Диагностика позволяет отследить изменения и повреждение структурной целостности прибора, а также снижение точности выполняемых им измерений. Запуск диагностики происходит по требованию или по заданному расписанию. Это обеспечивает постоянный контроль стабильности измерений в критически важных точках.

Коммерческий учет

Контроллеры серии 3000 подходят для коммерческого учета при наливке и сливе емкостей танкеров, железнодорожных и автомобильных цистерн.

Применения для коммерческого учета обеспечивают:

- физическую и программную безопасность;
- распечатку всех событий нарушения режима безопасности;
- возможность конфигурирования массовых и объемных сумматоров;
- распечатку фискального чека;
- способность сетевой распечатки.

Модельный ряд серии 3000

Четыре модели электроники серии 3000 (см.табл.1) и дополнительный набор реле для коммутации (модель 3100) обеспечивают различные функциональные комбинации для решения различных задач.

Каждый прибор серии 3000 может одновременно управлять 3-мя исполнительными механизмами. Новое оборудование и программное обеспечение к нему могут быть добавлены в память контроллера путем перепрограммирования.

СРАВНИТЕЛЬНЫЕ ДАННЫЕ МОДЕЛЕЙ СЕРИИ 3000

Таблица 1

Модель	3300	3350	3500	3700
Назначение	Дискретный контроллер	Дискретный контроллер полевого монтажа (взрывонепроницаемая оболочка)	Преобразователь/контроллер	Преобразователь/контроллер полевого монтажа (взрывонепроницаемая оболочка)
Корпус				
Монтаж на рейке DIN	●		●	
Монтаж на панели	●		●	
Полевой монтаж (IP67)		●		●
Интерфейс/дисплей				
Подсвечиваемый дисплей, клавиатура	●	●	●	●
Большие мембранные кнопки	●	●	●	●
Электрические соединения				
Входные и выходные подсоединения:				
- соединители типа D	● ¹⁾		● ¹⁾	
- соединитель под пайку	● ¹⁾		● ¹⁾	
- винтовые клеммы	● ²⁾	●	● ²⁾	●
- соединительный кабель, винтовые зажимы	● ³⁾		● ³⁾	
- отсеки для внутреннего подсоединения		●		●
Подсоединение питания: винтовые зажимы	●	●	●	●
Варианты источника питания				
- переменный ток напряжением 85-265 В	●	●	●	●
- постоянный ток напряжением 18-30 В	●	●	●	●
Входные сигналы				
Один частотно-импульсный вход	●	●	●	●
Два дискретных импульсных входа	●	●	●	●
Один искробезопасный 4-х-жильный вход от кориолисового сенсора	●	●	●	●
Выходные сигналы				
Один частотно-импульсный выход	●	●	●	●
Два активных токовых выхода 4-20 мА	●	●	●	●
Три дискретных выхода	●	●	●	●
HART Bell 202 ⁴⁾	●	●	●	●
RS485 ⁵⁾	●	●	●	●
Масса, кг	1,6 (без кабелей)	8,6	1,6 (без кабелей)	8,6

Примечания:

¹⁾ Только для корпусов с монтажом на рейке DIN.

²⁾ Стандартно для корпусов с панельным монтажом, опция для корпусов с монтажом на рейке DIN.

³⁾ Только для корпусов с панельным монтажом.

⁴⁾ Сигнал HART Bell 202 накладывается на токовый выходной сигнал 4-20 мА.

⁵⁾ Выход RS 485 может быть использован для коммуникации по протоколам Modbus RTU, Modbus ASCII или HART. Может быть также сконфигурирован как выход на принтер (требуется адаптер RS232).

Опросный лист для выбора счетчиков-расходомеров массовых Micro Motion

* - поля, обязательные для заполнения!

Общая информация			
Предприятие *:		Дата заполнения:	
Контактное лицо *:		Тел. / факс *:	
Адрес *:		E-mail	
Опросный лист №	Позиция по проекту:	Количество *:	
Информация об измеряемой среде			
Изменяемая среда *:		Фазовое состояние *:	
Состав (если смесь):		Концентрация (если раствор): %	Наличие газа (если жидкость): %
<input type="checkbox"/> агрессивная	<input type="checkbox"/> склонность к налипаниям	<input type="checkbox"/> абразивная: до % твердых частиц; размер частиц до мм	
Информация о процессе			
Измеряемый расход *: Мин	Ном	Макс	т/ч
Давление среды *: Мин	Ном	Макс	кгс/см ² -изб
Температура среды *: Мин	Ном	Макс	°C
Плотность *: Мин	Ном	Макс	кг/м ³
Вязкость *: Мин	Ном	Макс	сПз
Допустимая потеря давления на расходомере при:			
		- ном. расходе -	кгс/см ² ;
		- макс. расходе -	кгс/см ²
Соединение с трубопроводом на объекте			
Внутренний диаметр трубопровода *:	мм;	Толщина стенки:	мм
Материал*:			
Стандарт фланцев:		Форма уплотнительной поверхности фланцев расходомера:	
Требования к исполнению расходомера			
Погрешность измерения (не более):		Массового расхода * - %	Плотности - кг/м ³
Температура окружающей среды: от до °C		Питание расходомера:	
Взрывозащита:		Типоразмер кабельных вводов:	
Желательный монтаж преобразователя и сенсора:		<input type="checkbox"/> интегральный; <input type="checkbox"/> удаленный кабелем метров (макс.300 м)	
Выходные сигналы: <input type="checkbox"/> 4-20 мА (кол-во); <input type="checkbox"/> част.-имп. (кол-во); <input type="checkbox"/> релейный (кол-во); <input type="checkbox"/> цифровой -			
Дополнительные функции:			
<input type="checkbox"/> ЖК-индикатор с кнопками <input type="checkbox"/> измерение плотности (<input type="checkbox"/> доп. выход 4-20 мА для плотности) <input type="checkbox"/> расширенный анализ плотности, вычисление концентрации <input type="checkbox"/> функция дозирования (диапазон доз: от до кг) <input type="checkbox"/> самопроверка состояния измерительных трубок (Smart Meter Verification) <input type="checkbox"/> компьютер чистой нефти (NOC)		<u>только для преобразователей модели 5700:</u> <input type="checkbox"/> индикация фазового состояния <input type="checkbox"/> архивирование <input type="checkbox"/> универсальный сервисный порт (USB) <input type="checkbox"/> русскоязычное меню дисплея <input type="checkbox"/> измерение многофазного потока Advanced Phase Measurement (APM)	
Дополнительное оборудование, аксессуары, услуги			
Необходимые средства конфигурации: <input type="checkbox"/> Программное обеспечение ProLink III <input type="checkbox"/> переносной HART-коммуникатор			
<input type="checkbox"/> ответные фланцы <input type="checkbox"/> с коническими переходами (если будет предложен расходомер с сужением трубопровода)			
<input type="checkbox"/> кожух сенсора с возможностью подведения пара для обогрева сенсора		<input type="checkbox"/> шеф надзор, пуско-наладка	
Примечания			

Преобразователь плотности газа GDM (Gas Density Meter)



EAC

**Взамен преобразователя
плотности 7812**

- **Применение:** прямое и высокочувствительное измерение плотности газа
- **Пределы основной относительной погрешности:**
 - аргон: $\pm 0,1$ % от текущего значения;
 - азот: $\pm 0,1$ % от текущего значения;
 - природный газ, этилен: $\pm 0,15$ % от текущего значения
- **Диапазон температур:**
 - от -20 до $+85^{\circ}\text{C}$ (стандартное исполнение);
 - от -20 до $+125^{\circ}\text{C}$ (высокотемпературная модель)
- **Давление измеряемой среды до 25 МПа**
- **Выходные сигналы:**
 - 4-20 мА с HART протоколом/*WirelessHART*;
 - дискретный выход;
 - Modbus/RS485;
 - сигнал периода времени (TPS);
 - Foundation Fieldbus (с преобразователем 2700 Micro Motion)
- **Наличие взрывозащищенного исполнения**

Преобразователи плотности газа GDM обеспечивают прямое и высокочувствительное измерение плотности газа, соответствующее стандартам AGA 3 и ISO 5167, ГОСТ 8.586, СТО ГАЗПРОМ 5.2.2005, МИ3213, ГОСТР 8.740-2011, ГОСТР 8.733-2011.

Основные преимущества:

- надежная конструкция;
- высокая точность измерения и стабильность;
- отсутствие движущихся частей;
- нет необходимости технического обслуживания;
- нечувствительность к вибрации;
- заводская конфигурация, настраиваемая под конкретное применение;
- низкая стоимость работ по установке оборудования;
- внутренняя диагностика для быстрой проверки состояния и работоспособности прибора.

КРАТКИЕ СВЕДЕНИЯ

Преобразователи плотности газа GDM используют проверенную технологию вибрирующих цилиндров Ni-Span-C для обеспечения точного и высокочувствительного измерения плотности газа в широком диапазоне. Эти прочные преобразователи были разработаны специально для коммерческого учета и перекачки потребителю ценных продуктов, таких как природный газ, топливный газ и водород при температурах до 125 °C и давлениях до 25 МПа.

Основные конфигурируемые параметры:

- плотность;
- базовая плотность;
- удельная плотность, молекулярный вес;
- чистота %H₂;
- заданные пользователем расчеты.

ПРИНЦИП ДЕЙСТВИЯ И КОНСТРУКТИВНЫЕ ОСОБЕННОСТИ

В основе принципа действия преобразователя плотности газа GDM (далее плотномер газа) лежит вибрация цилиндра: исходная резонансная частота колебаний вибрирующего элемента (цилиндра) изменяется в зависимости от плотности проходящего через преобразователь газа. Поддерживая эти колебания и измеряя их частоту электронными средствами можно определить плотность газа. Цилиндр Ni-Span C монтируется внутри удерживающего давление узла, содержащего технологический газ. Вибрация цилиндра Ni-Span C достигается за счет электромагнитных свойств и происходит на его собственной частоте. Собственная частота цилиндра изменяется вместе с плотностью окружающего его газа. Преобразователь измеряет период времени и преобразует его в показания плотности с помощью калибровочных коэффициентов. Калибровка производится на не менее 12 точках.

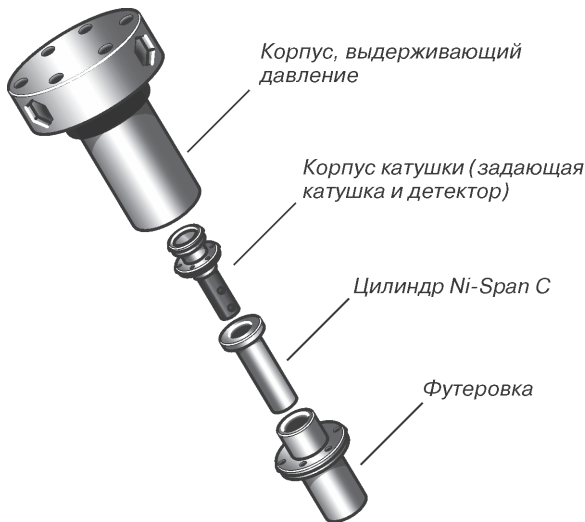


Рис. 1.

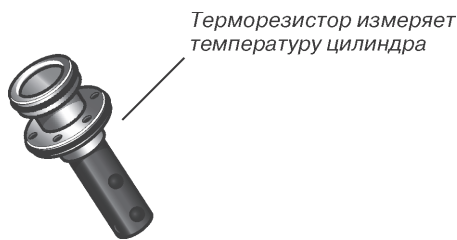


Рис. 2. Конструкция преобразователя плотности.

Измерение температуры происходит с помощью терморезистора класса А. Его показания используются для оптимизации эффективности широкого диапазона технологических условий.

ОСНОВНЫЕ ТЕХНИЧЕСКИЕ ХАРАКТЕРИСТИКИ И ПАРАМЕТРЫ

Диапазон измерений плотности:

0-400 кг/м³

Погрешность:

- азот, аргон: ±0,1 % от текущего значения;
- природный газ, этилен: ±0,15 % от текущего значения

Повторяемость:

±0,02 % от текущего значения

Максимальное рабочее давление:

25 МПа

Параметры технологического газа:

сухой, свободный от пыли и совместимый с Ni-Span-C 902, нержавеющей сталью 316L, катализатором Stycast 11 и сплавом инвар/радиометалл

Измерение температуры:

- от -20 до +85 °C (стандартное исполнение);
- от -20 до +125 °C (высокотемпературная модель)

Температурный коэффициент:

0,001 кг/м³ на °C

МАТЕРИАЛЫ, КОНТАКТИРУЮЩИЕ СО СРЕДОЙ

Внутренний изоляционный слой - UNS S17400
 Корпус, выдерживающий давление - Нержавеющая сталь 316L
 Кольцевые уплотнения - Viton
 Цилиндр- Ni-Span C
 Корпус катушки - Катализатор Stycast 11, сплав инвар/радиометалл

МАТЕРИАЛЫ ДЕТАЛЕЙ, НЕ КОНТАКТИРУЮЩИЕ СО СРЕДОЙ

Корпус преобразователя - алюминий, окрашенный полиуретановой краской или нержавеющей сталь (опция).

ВЫХОДНЫЕ СИГНАЛЫ

- 4-20 мА с HART протоколом/WirelessHART;
- дискретный выход;
- Modbus/RS485;
- сигнал периода времени (TPS);
- Foundation Fieldbus (с преобразователем 2700 Micro Motion);
- ЖКИ позволяет производить:
 - просмотр технологических переменных;
 - просмотр и подтверждение предупреждений;
 - настройку токового выхода и выхода RS485;
 - запуск диагностики известной плотности (KDV).

ЭЛЕКТРОПИТАНИЕ

- 24 В постоянного тока, максимальная мощность 0,65 Вт;
- минимальное напряжение 21,6 В постоянного тока на кабель питания длиной 1000 м (3280 футов) и диаметром 0,20 мм² (18 AWG);
- при включении устройства источник питания должен обеспечивать не менее 0,5 А кратковременного тока при не менее 19,6 В напряжения на входных клеммах питания.

УСЛОВИЯ ЭКСПЛУАТАЦИИ

Температура окружающей среды от -40 до +65°C.
 Степень защиты от пыли и влаги IP66/67 по ГОСТ 14254-96.

КОМПЛЕКТ ПОСТАВКИ

- преобразователь плотности газа GDM 1 шт.
- руководство по эксплуатации ¹⁾ 1 экз. ²⁾
- свидетельство о поверке ¹⁾ 1 экз.
- копия сертификата об утверждении типа средства измерения 1 экз. ²⁾
- методика поверки ¹⁾ 1 экз. ²⁾

¹⁾ На русском языке.

²⁾ На партию приборов.

Преобразователь плотности газа SGM (Specific Gravity Meter)



EAC

**Взамен преобразователя
плотности 3098**

- **Применение:** прямое и малоинерционное измерение удельной плотности, молекулярного веса, а также относительной и базовой (приведенной к нормальным условиям) плотности газа
- **Пределы основной относительной погрешности:** $\pm 0,1$ % от текущего значения
- Диапазон температур:**
от -18 до +50°C
- **Выходные сигналы:**
 - 4-20 мА с HART протоколом/*WirelessHART*;
 - дискретный выход;
 - Modbus/RS485;
 - сигнал периода времени (TPS);
 - Foundation Fieldbus (с преобразователем 2700 Micro Motion)
- Встроенная диагностика KDV
- Наличие взрывозащищенного исполнения

Преобразователи плотности газа SGM обеспечивают прямое и высокочувствительное измерение плотности газа, соответствующее стандартам AGA 3 и ISO 5167, ГОСТ 8.586, СТО ГАЗПРОМ 5.2.2005, МИ3213, ГОСТР 8.740-2011, ГОСТР 8.733-2011.

Основные преимущества:

- надежная конструкция;
- высокая точность измерения и стабильность;
- отсутствие движущихся частей;
- встроенная система пробоподготовки обеспечивает работу с широким диапазоном технологических условий;
- нечувствительность к вибрации;
- заводская конфигурация, настраиваемая под конкретное применение;
- внутренняя диагностика для быстрой проверки состояния и работоспособности прибора (KVD).

КРАТКИЕ СВЕДЕНИЯ

Преобразователи удельной плотности газа от Micro Motion® SGM используют проверенную технологию вибрирующих цилиндров Ni-Span-C в сочетании с системой, управляющей давлением пробы (нейтрализующем изменение плотности газа из-за температуры) что обеспечивает точное и малоинерционное измерение удельной плотности газа в широком диапазоне. При этом не требуется дополнительных расчетов с применением компенсации температуры или давления. Приборы могут быть откалиброваны на прямое измерение удельной плотности, молекулярного веса, относительной и базовой (приведенной к НУ) плотности и настроены на измерение чистоты водорода, теплотворности/БТЕ и индекса Воббе. Плотномеры подходят для использования в коммерческих и технологических узлах учета любых газов (для приведения измеренного расхода к нормальным условиям), контроля сгорания топливного газа, мониторинга чистоты водорода, анализа состава двухкомпонентных газов и прочих задач, требующих измерения базовой плотности.

ОСНОВНЫЕ ПРЕИМУЩЕСТВА

- прямое и малоинерционное измерение удельной плотности, молекулярного веса, а также относительной и базовой (приведенной к нормальным условиям) плотности газа;
- измерение удельной плотности и молекулярного веса с погрешностью не более ±0,1% от текущего значения;
- расчет различных дополнительных параметров, включая чистоту водорода, теплотворность/БТЕ и индекс Воббе;
- прибор сертифицирован на работу в опасных средах, с электроникой интегрального монтажа, поддерживающей местную настройку и отображение на ЖКИ;

- внутренняя диагностика для быстрой проверки состояния и установки прибора;
- заводская конфигурация, настраиваемая под конкретное применение, обеспечивает решение поставленных вами задач;
- не зависит от технологического процесса и изменений состава, работает на проверенной технологии вибрирующих цилиндров Ni-Span-C;
- поддержка обширного числа протоколов для подключения к распределенным системам управления (PCU), программируемым логическим контроллерам (ПЛК) и вычислителям расхода;
- встроенная система пробоподготовки обеспечивает работу с широким диапазоном технологических условий.

ПРИНЦИП ДЕЙСТВИЯ И КОНСТРУКТИВНЫЕ ОСОБЕННОСТИ

В преобразователе плотности газа SGM используется резонирующий чувствительный элемент, который помещен в эталонную камеру, имеющую постоянный объем V и заполненную определенным количеством газа. Специальная ограничительная диафрагма уравнивает давление P пробы газа, проходящего через плотномер, и давление эталонного газа. Вся система стабилизирована по температуре. В ходе обработки плотности данного газа теряет чувствительность к изменениям давления (P), температуры (T) и сжимаемости (Z).

Удельным весом газа называется отношение его молекулярного веса M к молекулярному весу воздуха. Однако, при одинаковых температуре T и давлении с учетом коэффициента сверхсжимаемости Z удельный вес эквивалентен относительной плотности газа.

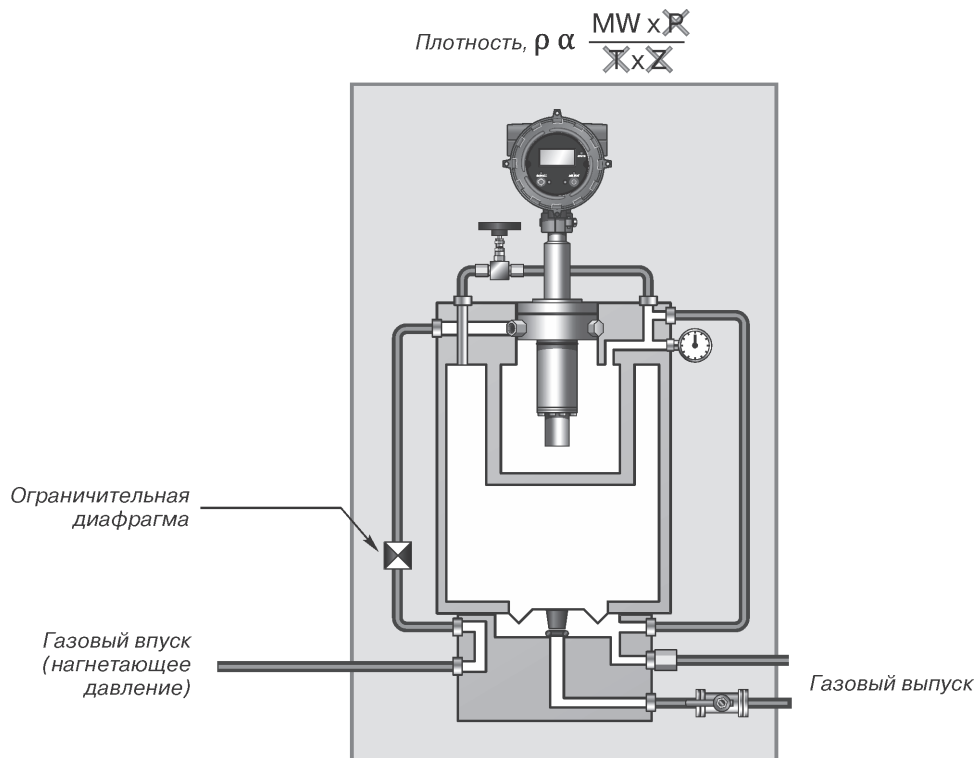


Рис. 1.

Вибрация цилиндра

Цилиндр Ni-Span C монтируется внутри удерживающего давление узла, содержащего подготовленный газ. Вибрация цилиндра Ni-Span C достигается за счет электромагнитных свойств и происходит на его собственной частоте. Изменения в составе образцов газа и, таким образом, плотности, которая после обработки становится пропорциональной молекулярному весу, приводят к изменению собственной частоты цилиндра.

Плотномеры Micro Motion® SGM точно измеряют период времени. Измеренные периоды времени преобразуются в показания молекулярного веса или удельной плотности с помощью калибровочных коэффициентов прибора или плотности газа, приведенной к стандартным (нормальным базовым) условиям.

**ОСНОВНЫЕ ТЕХНИЧЕСКИЕ
ХАРАКТЕРИСТИКИ И ПАРАМЕТРЫ****Диапазон удельной плотности:**

стандартный – от 0,05 до 3,0

Параметры технологического газа:

сухой (с относительной влажностью менее 100 %), очищенный, некоррозионный газ

Погрешность:

не более $\pm 0,1$ % от текущего значения

Повторяемость:

$\pm 0,02$ % от текущего значения

Давление в эталонной камере:

от 1,2 до 7,0 бар абс. при 20°C

Нагнетающее давление:

минимум: 1,4 бара абс. (20 фунтов/кв. дюйм абс.);
максимум: 12 бар абс. (174 фунта/кв. дюйм абс.)

Расход газа:

от 0,2 до 60 нсм³/с

Инерционность:

менее 5 секунд с момента попадания в шкаф
при 60 нсм³/с расходе.

Калибровка:

использование образцов газа (обычно 2-х)
с известной удельной плотностью

Диапазон температур:

от -18 до +50°C

Температурный коэффициент:

0,01% на °C

МАТЕРИАЛЫ, КОНТАКТИРУЮЩИЕ СО СРЕДОЙ

Внутренний изоляционный слой - нержавеющая сталь 416
Корпус, выдерживающий давление - нержавеющая сталь 316L
Эталонная камера - алюминиевый сплав
Цилиндр - Ni-Span C
Корпус золотника - катализатор Stycast 11, сплав инвар/
радиометалл

МАТЕРИАЛЫ, НЕ КОНТАКТИРУЮЩИЕ СО СРЕДОЙ

Корпус трансмиттера - алюминий, окрашенный полиуретановой краской

ВЫХОДНЫЕ СИГНАЛЫ

- 4-20 мА с HART протоколом/*Wireless*HART;
- дискретный выход;
- Modbus/RS485;
- сигнал периода времени (TPS);
- Foundation Fieldbus (с преобразователем 2700 Micro Motion);
ЖКИ позволяет производить:
- просмотр технологических переменных;
- просмотр и подтверждение предупреждений;
- настройку токового выхода и выхода RS485;
- запуск диагностики известной плотности (KDV).

ЭЛЕКТРОПИТАНИЕ

- 24 В постоянного тока, максимальная мощность 0,65 Вт;
- минимальное напряжение 21,6 В постоянного тока на кабель питания длиной 1000 м (3280 футов) и диаметром 0,20 мм² (18 AWG);
- при включении устройства источник питания должен обеспечивать не менее 0,5 А кратковременного тока при не менее 19,6 В напряжения на входных клеммах питания.

УСЛОВИЯ ЭКСПЛУАТАЦИИ

Температура окружающей среды от -18 до +50°C (не ограничено при применении шкафа с обогревом/кондиционированием).
Степень защиты от пыли и влаги IP66/67 по ГОСТ 14254-96.

КОМПЛЕКТ ПОСТАВКИ

- | | |
|---|----------------------|
| - преобразователь плотности газа SGM | 1 шт. |
| - руководство по эксплуатации ¹⁾ | 1 экз. ²⁾ |
| - свидетельство о поверке ¹⁾ | 1 экз. |
| - копия сертификата об утверждении
типа средства измерения | 1 экз. ²⁾ |
| - методика поверки ¹⁾ | 1 экз. ²⁾ |

¹⁾ На русском языке.

²⁾ На партию приборов.

Преобразователи плотности и расхода CDM (Compact Density Meter)

**EAC**

Взамен поточных плотномеров
7835, 7845, 7847

- **Применение:** прямое высокоточное измерение плотности и расхода жидкостей
- **Пределы основной абсолютной погрешности измерения плотности:**
 $\pm 0,1$; $\pm 0,2$ кг/м³
- **Погрешность измерения расхода:**
 $\pm 5\%$ от значения расхода
- **Погрешность измерения температуры:**
 $\pm (0,15^\circ\text{C} + 0,002t)$,
где t – измеряемая температура в $^\circ\text{C}$
- **Диапазон температур:**
от -50 до $+204^\circ\text{C}$
- **Давление измеряемой среды:**
до 15 МПа
- **Выходные сигналы:**
 - 4-20 мА с HART протоколом/*WirelessHART*;
 - дискретный выход;
 - Modbus/RS485;
 - сигнал периода времени (TPS);
 - Foundation Fieldbus (с преобразователем 2700 Micro Motion);
- **Наличие взрывозащищенного исполнения**

Основные преимущества:

- внутренняя диагностика для быстрой проверки состояния;
- заводская конфигурация, настраиваемая под конкретное применение, обеспечивает решение поставленных задач;
- минимизировано влияние рабочей среды, технологического процесса и окружающих условий, что гарантирует непревзойденную достоверность измерений;
- поддержка обширного числа протоколов для подключения к распределенным системам управления (DCS), программируемым логическим контроллерам (PLC) и вычислителям расхода;
- доступна опция установочных размеров, совместимых с жидкостными плотномерами Micro Motion 7835 и 7845.

КРАТКИЕ СВЕДЕНИЯ

В плотномерах Micro Motion® CDM для измерения плотности используется технология сенсора с двойной изогнутой трубкой. Эти многопараметрические приборы предназначены для учета таких ценных продуктов, как сырая нефть, очищенные углеводороды, спирт и многие агрессивные технологические среды.

Основные измеряемые параметры

Таблица 1

Переменные	Значение ¹⁾
Стандарт	Плотность Период времени Температура Коэффициент усиления привода Внешний вход температуры Внешний вход давления Расход (скорость)
Производные	Производные выходные переменные различны, в зависимости от конфигурации прибора. Приведенная плотность (таблицы API 53A, 53B) Приведенная плотность (концентрация) Удельная плотность (концентрация) % объемной доли спирта (ABV) Крепость спирта ° API ° Баллинга ° Боме ° Брикса ° Плато % массы % твердых частиц ° Тваддла Заданный пользователем расчетный выходной сигнал

¹⁾ Плотность и все производные переменные, основанные на плотности, невозможно получить в версии преобразователя с сигналом периода времени (TPS). Эти расчеты производятся с помощью внешнего компьютера расхода или преобразователя сигнала.

Данный преобразователь плотности и расхода был разработан взамен полнопроточного прямотрубного плотномера модели 7835 и 7845. Поэтому была разработана специальная опция для замены ранее выпускаемых плотномеров. Установочные размеры модели CDM с опциями исполнения корпуса C и D полностью соответствуют установочным размерам моделей 7835 и 7845 (рис. 1).

ПРИНЦИП ДЕЙСТВИЯ

В основе работы преобразователей плотности и расхода лежит кориолисовый принцип (см. раздел "Принцип действия кориолисовых расходомеров").

Сенсорная часть состоит из 2-х изогнутых трубок, которые вибрируют с частотой собственных колебаний (рис. 2). Частота собственных колебаний изменяется в зависимости от плотности жидкости, заполняющей трубки. При увеличении плотности измеряемой среды, собственная частота колебаний трубок уменьшается, соответственно, при уменьшении массы измеряемой среды, собственная частота колебаний трубок увеличивается.

Плотность прямо пропорциональна периоду колебаний сенсорных трубок. Калибровочный коэффициент задается на заводе изготовителе.

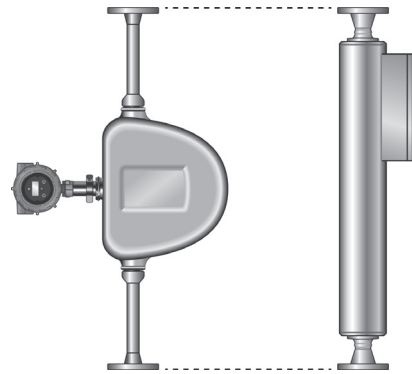


Рис. 1.

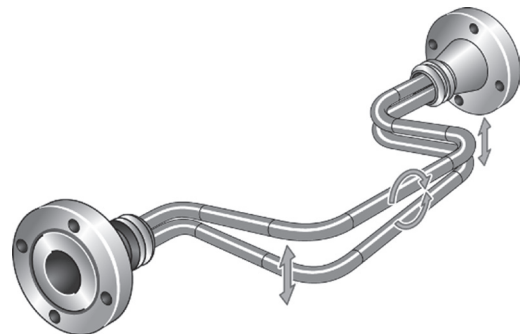


Рис. 2.

Измерение расхода (скорости) происходит за счет измерения величины изгиба сенсорной трубки, который пропорционален массовому расходу. Измерение скручивания вибрирующих трубок дает возможность определения расхода (скорости) жидкости.

ОСНОВНЫЕ ТЕХНИЧЕСКИЕ ХАРАКТЕРИСТИКИ И ПАРАМЕТРЫ

Измерение плотности

Таблица 2

Технические характеристики	CDM100P (преобразователь плотности для коммерческого учета)	CDM100M (высокоточный преобразователь плотности общего назначения)
Погрешность (жидкость)	±0,1 кг/м ³ (±0,3; ±0,35 кг/м ³)	±0,2 кг/м ³ (±0,3; ±0,35 кг/м ³)
Погрешность (при аккредитованной калибровке по стандарту ISO 17025)	±0,1 кг/м ³	±0,1 кг/м ³
Повторяемость	±0,02 кг/м ³	±0,02 кг/м ³
Рабочий диапазон плотности	0-3000 кг/м ³ (0-3 г/см ³)	0-3000 кг/м ³ (0-3 г/см ³)
Диапазон калибровки	300-1300 кг/м ³ (0,3-1,3 г/см ³)	300-1300 кг/м ³ (0,3-1,3 г/см ³)
Влияние температуры технологического процесса (скорректированное) ¹⁾	±0,005 кг/м ³ на °C ±0,278 кг/м ³ на 100 °F	±0,015 кг/м ³ на °C ±0,834 кг/м ³ на 100 °F
Максимальное рабочее давление датчика	15 МПа (2175 фунт/дюйм ²) или предельное значение для фланца	10 МПа (1450 фунт/дюйм ²) или предельное значение для фланца
Влияние технологического давления (скорректированное) ²⁾	±0,003 кг/м ³ на бар ±0,021 кг/м ³ на 100 фунт/дюйм ²	±0,006 кг/м ³ на бар ±0,042 кг/м ³ на 100 фунт/дюйм ²

- ¹⁾ Воздействие технологической температуры обуславливает максимальное смещение измерения в результате изменения температуры рабочей жидкости по сравнению с температурой калибровки плотности.
- ²⁾ Влияние давления процесса проявляется в изменении чувствительности сенсора к плотности вследствие изменения давления технологической среды по сравнению с давлением калибровки. Чтобы определить давление заводской калибровки, см. калибровочный сертификат из комплекта преобразователя плотности и расхода.

Измерение температуры

Таблица 3

Технические характеристики	Значение
Диапазон рабочих температур	от -50 до +204°C (от -58 до +400°F)
Встроенный датчик температуры	Прослеживаемая калибровка Технология: терморезистор Pt100 Погрешность: класс BS1904, класс А по DIN 43760 ($\pm 0,15 + 0,002 \times \text{темп. } ^\circ\text{C}$)
Температурные датчики корпуса сенсора ¹⁾	3 терморезистора Pt100 Погрешность: класс BS1904, класс В по DIN 43760 ($\pm 0,30 + 0,005 \times \text{темп. } ^\circ\text{C}$)

- ¹⁾ Температурные датчики корпуса сенсора используются для коррекции воздействия температуры окружающей среды в сферах, не требующих контроля пригодности и/или наличия аккредитации по измерению температуры корпуса. В случае необходимости наличия аккредитации и контроля пригодности измерения, эти датчики используются сугобо в диагностических целях, не выполняя корректировки измерения плотности.

Измерение расхода (скорости)

Таблица 4

Технические характеристики	Значение
Погрешность	$\pm 5\%$ от значения расхода при диапазоне изменения 10:1

Конструкционные материалы

Таблица 5

Детали, контактирующие со средой	
Технологические соединения	Нержавеющая сталь 316L
Сенсорные трубки	Никелевый сплав C-22 (или UNS 06022) – вариант CDM100P Нержавеющая сталь 316L – вариант CDM100M
Детали, не контактирующие с технологической средой	
Корпус сенсора	Нержавеющая сталь 316L
Корпус измерительного преобразователя	Алюминий, окрашенный полиуретановой краской или нержавеющая сталь (опция)

ВЫХОДНЫЕ СИГНАЛЫ

- 4-20 мА с HART протоколом/WirelessHART;
- дискретный выход;
- Modbus/RS485;
- сигнал периода времени (TPS);
- Foundation Fieldbus (с преобразователем 2700 Micro Motion);
ЖКИ позволяет производить:
- просмотр технологических переменных;
- просмотр и подтверждение предупреждений;
- настройку токового выхода и выхода RS485;
- запуск диагностики известной плотности (KDV).

ЭЛЕКТРОПИТАНИЕ

- 24 В постоянного тока, максимальная мощность 0,65 Вт;
- минимальное напряжение 21,6 В постоянного тока на кабель питания длиной 1000 м (3280 футов) и диаметром 0,20 мм² (18 AWG);
- при включении устройства источник питания должен обеспечивать не менее 0,5 А кратковременного тока при не менее 19,6 В напряжения на входных клеммах питания.

УСЛОВИЯ ЭКСПЛУАТАЦИИ

- Температура окружающей среды от -40 до +65°C.
Степень защиты от пыли и влаги IP66/67 по ГОСТ 14254-96.

КОМПЛЕКТ ПОСТАВКИ

- преобразователь плотности газа SGM 1 шт.
- руководство по эксплуатации ¹⁾ 1 экз. ²⁾
- свидетельство о поверке ¹⁾ 1 экз.
- копия сертификата об утверждении типа средства измерения 1 экз. ²⁾
- методика поверки ¹⁾ 1 экз. ²⁾

¹⁾ На русском языке.

²⁾ На партию приборов.

Преобразователи плотности FDM (Fork Density Meters)



EAC

Взамен погружных
плотномеров 7826 и 7828

- **Применение:** прямое измерение плотности и концентрации жидкостей
- **Пределы основной относительной погрешности плотности:**
±1,0 кг/м³
- **Диапазон температур:**
от -50 до +200 °С (с коротким штоком);
от -40 до +150 °С (с длинным штоком)
- **Давление измеряемой среды:**
20,7 МПа (с коротким штоком);
10 МПа (с длинным штоком)
- **Выходные сигналы:**
 - 4-20 мА с HART протоколом/*WirelessHART*;
 - дискретный выход;
 - Modbus/RS485;
 - сигнал периода времени (TPS);
 - Foundation Fieldbus (с преобразователем 2700 Micro Motion)
- **Наличие взрывозащищенного исполнения**

Основные преимущества:

- непрерывное измерение в реальном времени в трубопроводах, байпасных контурах и резервуарах;
- широкий ряд устойчивых к коррозии материалов для измерений в агрессивных жидкостях;
- внутренняя диагностика для быстрой проверки состояния и установки прибора;
- заводская конфигурация, настраиваемая под конкретное применение;
- отсутствует чувствительность к изменению вибрации, температуры и давления;
- уникальная конструкция, позволяющая осуществлять прямую вставку прибора на длину до 4 м (13 футов);
- поддержка обширного числа протоколов для подключения к распределенным системам управления (PCU), программируемым логическим контроллерам (ПЛК) и вычислителям расхода.

КРАТКИЕ СВЕДЕНИЯ

FDM – прибор для непрерывного измерения плотности и концентрации жидкостей погружным способом.

Преобразователи плотности FDM от Micro Motion® обеспечивают точное измерение плотности жидкости в резервуарах и трубопроводах. В вилочных плотномерах используется технология вибрирующей вилки для прямого измерения плотности, приборы могут применяться для контроля процесса, в котором плотность является первичным контрольным параметром для конечного продукта, либо индикатором другого параметра контроля качества, например, % твердых частиц или % концентрации.

Основные измеряемые параметры

Таблица 1

Переменные	Значение
Стандарт	Плотность Температура Коэффициент усиления привода
Производные	Производные выходные переменные различны, в зависимости от конфигурации прибора. Приведенная плотность (таблицы API 53A, 53B) Приведенная плотность (концентрация) Удельная плотность (концентрация) % спирта Крепость спирта ° API ° Баллинга ° Боме ° Брикса ° Плато % массы
Производные (при подключении внешнего устройства)	Массовый расход Чистый твердый расход Улучшенная точность измерения концентрации Приведенная плотность (таблицы API 53A, 53B с вводом переменного давления)

ПРИНЦИП ДЕЙСТВИЯ

Полная сварная конструкция вилки устанавливается прямо в жидкость, для которой необходимы измерения.

Вибрация вилок сенсора (на резонансной частоте) обеспечивается пьезоэлектрическим способом.

Частота собственных (резонансных) колебаний сенсора изменяется в зависимости от плотности окружающей жидкости.

Встроенный терморезистор класса «В» измеряет температуру вибрирующей вилки. Это показание используется измерительными преобразователями Micro Motion для оптимизации производительности в широком диапазоне технологических условий.

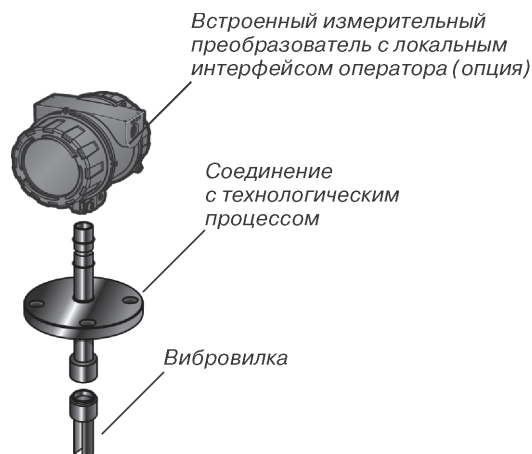


Рис.2.

ОСНОВНЫЕ ТЕХНИЧЕСКИЕ ХАРАКТЕРИСТИКИ И ПАРАМЕТРЫ

Измерение плотности

Таблица 2

Характеристика	Значение	
Погрешность ¹⁾	±1,0 кг/м ³	±0,001 г/см ³
Диапазон рабочей плотности	0-3000 кг/м ³	0-3 г/см ³
Повторяемость	±0,1 кг/м ³	±0,0001 г/см ³
Воздействие температуры технологического процесса (скорректированное) ²⁾	±0,1 кг/м ³ на °C	±0,0001 г/см ³ на °C
Воздействие давления технологического процесса (скорректированное)	Отсутствует	

¹⁾ Указанная погрешность действительна для диапазона калибровки 600-1250 кг/м³ (0,6–1,25 г/см³). На погрешность может оказывать влияние вязкость жидкости. См. руководство по конфигурации продукта для получения более подробных сведений о вводе значений смещения для видов воздействия.

²⁾ Воздействие температуры обуславливает максимальное смещение измерения в результате изменения температуры рабочей жидкости по сравнению с температурой, полученной при заводской калибровке.

Измерение температуры

Таблица 3

Характеристика	Значение	
Диапазон рабочей температуры (с коротким штоком)	от -50 до +200°C	от -58 до +392°F
Диапазон рабочей температуры (с длинным штоком)	от -40 до +150°C	от -40 до +302°F
Внутреннее измерение температуры	Терморезистор Pt100 Погрешность: класс BS1904, класс В по DIN 43760	

Номинальное давление

Фактические максимальные значения рабочего давления ограничиваются характеристиками соединения с технологическим процессом. Для циркониевых фланцев максимальное рабочее давление будет зависеть от рабочей температуры.

Таблица 4

Характеристика	Значение	
Максимальное рабочее давление (с коротким штоком) ¹⁾	207 бар	3000 фунт/дюйм ²
Максимальное рабочее давление (с длинным штоком)	100 бар	1450 фунт/дюйм ²
Испытательное давление	Испытание проводилось при значении рабочего давления, в 1,5 раза превышающем максимальное	

¹⁾ Для приборов с коротким штоком с фитингом с конической резьбой максимальное рабочее давление составляет 100 бар (1450 фунт/дюйм²).

Материалы конструкции

Таблица 5

Элемент	Материал
Детали, контактирующие с измеряемой средой	Прибор с коротким штоком Нержавеющая сталь 304 или 316L Сплав С22 Титан Цирконий
	Прибор с длинным штоком Нержавеющая сталь 316L Сплав С22 с длиной штока до 2 м (6,5 футов)
Обработка сенсора	Стандартная, покрытие DLC или электрополировка
Корпус измерительного преобразователя	Алюминий, окрашенный полиуретановой краской или нержавеющая сталь (опция)

ВЫХОДНЫЕ СИГНАЛЫ

- 4-20 мА с HART протоколом/*Wireless*HART;
- дискретный выход;
- Modbus/RS485;
- сигнал периода времени (TPS);
- Foundation Fieldbus (с преобразователем 2700 Micro Motion);
ЖКИ позволяет производить:
- просмотр технологических переменных;
- просмотр и подтверждение предупреждений;
- настройку токового выхода и выхода RS485;
- запуск диагностики известной плотности (KDV);
- многоязыковую поддержку.

ЭЛЕКТРОПИТАНИЕ

- 24 В постоянного тока, максимальная мощность 0,65 Вт;
- минимальное напряжение 21,6 В постоянного тока на кабель питания длиной 1000 м (3280 футов) и диаметром 0,20 мм² (18 AWG);
- при включении устройства источник питания должен обеспечивать не менее 0,5 А кратковременного тока при не менее 19,6 В напряжения на входных клеммах питания.

УСЛОВИЯ ЭКСПЛУАТАЦИИ

- Температура окружающей среды от -40 до +65°C.
- Степень защиты от пыли и влаги IP66/67 по ГОСТ 14254-96.

КОМПЛЕКТ ПОСТАВКИ

- преобразователь плотности газа FDM 1 шт.
- руководство по эксплуатации ¹⁾ 1 экз. ²⁾
- свидетельство о поверке ¹⁾ 1 экз.
- копия сертификата об утверждении типа средства измерения 1 экз. ²⁾
- методика поверки ¹⁾ 1 экз. ²⁾

¹⁾ На русском языке.

²⁾ На партию приборов.

Преобразователи вязкости FVM (Fork Density Meters) и HFVM (Heavy Fuel Viscosity Meters)



EAC

Взамен погружных
вискозиметров 7827 и 7829

- **Применение:**
измерение вязкости и плотности жидких сред (FVM);
измерение вязкости тяжелых топлив, контроль горения топлива (HFVM)
- **Пределы основной относительной погрешности плотности:**
±1,0 кг/м³
- **Пределы основной относительной погрешности вязкости:**
±1% от поддиапазона калибровки
- **Диапазон температур:**
от -50 до +200°C (с коротким штоком);
от -40 до +150°C (с длинным штоком)
- **Давление измеряемой среды:**
до 20,7 МПа (с коротким штоком);
до 10 МПа (с длинным штоком)
- **Выходные сигналы:**
 - 4-20 мА с HART протоколом/*WirelessHART*;
 - дискретный выход;
 - Modbus/RS485;
 - сигнал периода времени (TPS);
 - Foundation Fieldbus (с преобразователем 2700 Micro Motion)
- **Наличие взрывозащищенного исполнения**

Эксплуатационные достоинства преобразователей вязкости вибрационного типа:

- прочность конструкции;
- стабильные и точные измерения;
- способность работы при наличии твердых примесей и газа;
- заводская калибровка;
- отсутствие движущихся частей;
- широкий выбор материалов и фитингов;
- не нужна фильтрация;
- не требуется техобслуживание;
- перекалибровки не нужны совсем или нужны редко;
- нечувствительность к вибрации.

КРАТКИЕ СВЕДЕНИЯ

Измерение вязкости жидкостей может осуществляться вискозиметром вибрационного типа Micro Motion® FVM (Fork Viscosity Meter) и HFVM (Heavy Fuel Viscosity Meters). Это надежные приборы для автоматического измерения, без ручного отбора проб и связанных с этим ошибок и опасных факторов. Вискозиметры FVM и HFVM обеспечивают мгновенное измерение вязкости и плотности, может устанавливаться непосредственно в трубопроводы и на резервуары.

Основные измеряемые параметры

Таблица 1

Переменные	Значение
Стандартные	Вязкость (кинематическая и динамическая) Плотность Температура Внешняя температура (при подключении внешнего устройства)
Производные	Производные выходные переменные различны, в зависимости от конфигурации прибора. Приведенная вязкость (кинематическая или динамическая) Приведенная плотность (таблицы API 53A, 53B) Приведенная плотность (концентрация) Удельная плотность (концентрация) % спирта Крепость спирта ° API ° Баллинга ° Боме ° Брикса ° Плато % массы % твердых частиц ° Тваддла
Производные (при подключении внешнего устройства)	Массовый расход Чистый твердый расход Улучшенная точность измерения концентрации Приведенная плотность (таблицы API 53A, 53B с вводом переменного давления)

ОБЛАСТИ ПРИМЕНЕНИЯ ВИСКОЗИМЕТРОВ ВИБРАЦИОННОГО ТИПА

Контроль и управление вязкостью и плотностью:

- качество продукта;
- определения границ раздела;
- разделения растворителей;
- пивоварения;
- глиноземных растворов в фарфоровом производстве;
- управления испарителями;
- смешивания пищевых продуктов;
- управления полимерными добавками.

ПРИНЦИП ДЕЙСТВИЯ

Принцип действия преобразователей основан на зависимости параметров колебаний резонансного контура сенсора прибора (металлического виброэлемента типа вилки) от вязкости измеряемой жидкости. Колебания виброэлемента поддерживаются с помощью пьезоэлементов, управляемых электроникой прибора. Резонансная частота колебаний зависит от механических характеристик виброэлемента, температуры и плотности измеряемой жидкости. Ширина полосы резонансной частоты колебаний зависит от динамической вязкости измеряемой жидкости.

Измерение температуры осуществляется с помощью встроенного платинового термометра сопротивления с номинальной статистической характеристикой Pt 100. Индивидуальные градуировочные характеристики преобразователей в виде различных поправочных коэффициентов определяются в процессе заводской калибровки при выпуске из производства и указываются в сопроводительной документации, которая прилагается к каждому преобразователю.

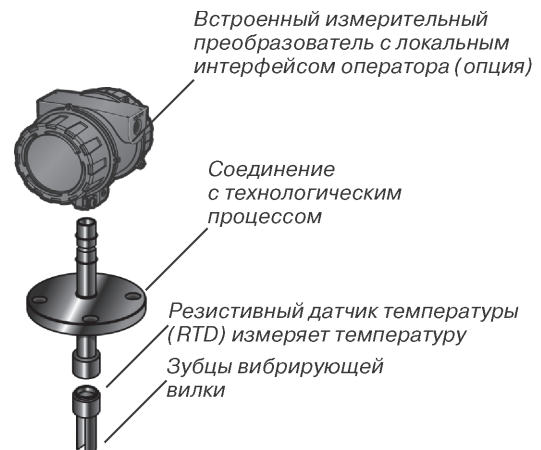


Рис. 1.

ОСНОВНЫЕ ТЕХНИЧЕСКИЕ ХАРАКТЕРИСТИКИ И ПАРАМЕТРЫ**Измерение вязкости**

Таблица 2

Характеристика	Значения	
	Диапазон калибровки	Погрешность
Диапазон калибровки и погрешность	0,5-10 сП	±0,2 сП
	10-100 сП	±1% от максимального значения поддиапазона калибровки
	100-1000 сП (только FVM)	±1% от максимального значения поддиапазона калибровки (только FVM)
	1000-12500 сП (только FVM)	±1% от максимального значения поддиапазона калибровки (только FVM)
Несколько вариантов диапазона калибровки, сП ¹⁾	5-50; 0,5-100 0,5-1000; 10-1000; 0,5-12500; 10-12500; 100-12500 (только FVM)	
Рабочий диапазон вязкости	0,5-20000 (FVM) 0,5-100 (HFVM)	
Повторяемость	±0,5% величины показаний	

¹⁾ Погрешности зависят от того, какой диапазон калибровки применим для измеряемой вязкости.

Измерение плотности

Таблица 3

Характеристика	Значение	
Погрешность	± 1 кг/м ³	$\pm 0,001$ г/см ³
Рабочий диапазон плотности	0-3000 кг/м ³	0-3,0 г/см ³
Диапазон калибровки	600-1250 кг/м ³	0,6-1,25 г/см ³
Повторяемость	$\pm 0,1$ кг/м ³	$\pm 0,0001$ г/см ³
Влияние температуры	$\pm 0,1$ кг/м ³ на 1 °C	$\pm 0,0001$ г/см ³ на 1 °C
Влияние давления технологического	Отсутствует	

Измерение температуры

Таблица 4

Характеристика	Значение	
Диапазон рабочей температуры (с коротким штоком)	от -50 до +200°C	от -58 до +392°F
Диапазон рабочей температуры (с длинным штоком) (только для FVM)	от -40 до +150°C	от -40 до +302°F
Внутреннее измерение температуры	Терморезистор 100 Ом (RTD) Погрешность: класс BS1904, класс B по DIN 43760	

Номинальное давление

Фактическое максимальное рабочее давление ограничивается номинальным давлением устройства подключения к технологическому процессу.

Таблица 5

Характеристика	Значение	
Максимальное рабочее давление (с коротким штоком) ¹⁾ (только для FVM)	207 бар	3000 фунт/дюйм ²
Максимальное рабочее давление (с длинным штоком)	100 бар	1450 фунт/дюйм ²
Испытательное давление	Испытание проводилось при значении рабочего давления, в 1,5 раза превышающем максимальное	

¹⁾ Для приборов с коротким штоком с фитингом с конической резьбой максимальное рабочее давление составляет 100 бар (1450 фунт/дюйм²).

Материалы конструкции

Таблица 6

Элемент	Материал
Детали, контактирующие с измеряемой средой	Нержавеющая сталь 316L
Обработка поверхности зубцов вилки	Стандартный вариант, покрытие алмазоподобными пленками углерода (DLC) или электрополирование ¹⁾
Корпус измерительного преобразователя	Алюминий, окрашенный полиуретановой краской или нержавеющая сталь (опция)

¹⁾ Покрытия используются на зубцах только для того, чтобы придать им антиадгезионные свойства, не для защиты от коррозии.

ВЫХОДНЫЕ СИГНАЛЫ

- 4-20 мА с HART протоколом/WirelessHART;
- дискретный выход;
- Modbus/RS485;
- сигнал периода времени (TPS);
- Foundation Fieldbus (с преобразователем 2700 Micro Motion); ЖКИ позволяет производить:
 - просмотр технологических переменных;
 - просмотр и подтверждение предупреждений;
 - настройку токового выхода и выхода RS485;
 - запуск диагностики известной плотности (KDV);
 - многоязыковую поддержку.

ЭЛЕКТРОПИТАНИЕ

- 24 В постоянного тока, максимальная мощность 0,65 Вт;
- минимальное напряжение 21,6 В постоянного тока на кабель питания длиной 1000 м (3280 футов) и диаметром 0,20 мм² (18 AWG);
- при включении устройства источник питания должен обеспечивать не менее 0,5 А кратковременного тока при не менее 19,6 В напряжения на входных клеммах питания.

УСЛОВИЯ ЭКСПЛУАТАЦИИ

- Температура окружающей среды от -40 до +65°C.
- Степень защиты от пыли и влаги IP66/67 по ГОСТ 14254-96.

КОМПЛЕКТ ПОСТАВКИ

- преобразователь плотности FVM или HFVM (согласно заказа) 1 шт.
- руководство по эксплуатации ¹⁾ 1 экз. ²⁾
- свидетельство о поверке ¹⁾ 1 экз.
- копия сертификата об утверждении типа средства измерения 1 экз. ²⁾
- методика поверки ¹⁾ 1 экз. ²⁾

¹⁾ На русском языке.

²⁾ На партию приборов.

Опросный лист для выбора преобразователей вязкости и плотности жидкости FVM, HFVM, FDM

* - поля, обязательные для заполнения!

Общая информация				
Предприятие *:			Дата заполнения:	
Контактное лицо *:			Тел. / факс *:	
Адрес *:			E-mail:	
Опросный лист №	Позиция по проекту:		Количество *:	
Информация о применении				
Применение: жидкость		Измеряемые параметры ($\rho, \mu, \nu, t, \rho_c, \mu_c, \nu_c$):		
Измеряемая среда:		Наличие твердых частиц, % масс макс. разм, мм		
Возможность истирания или забивки		Наличие свободного газа, % объема		
Информация о процессе				
Расход *:	Мин	Ном	Макс	м ³ /ч
Давление среды *:	Мин	Ном	Макс	кгс/см ² -изб
Температура среды *:	Мин	Ном	Макс	°С
Вязкость *:	Мин	Ном	Макс	сПз
Размер твердых частиц *:	Мин	Ном	Макс	мкм
Соединение с трубопроводом на объекте				
Внешний диаметр трубопровода *:	мм;	Толщина стенки:	мм	Марка стали*: Ст20
Стандарт фланцев:	Давление P _y :	Форма уплотнительной поверхности фланцев:		
Требования к исполнению				
Погрешность измерения (не более):	Плотность - 1 кг/м ³		Вязкость - 1 %	
Температура окружающей среды: от до °С				
Взрывозащита: взрывонепроницаемая оболочка		Типоразмер кабельных вводов:		
Выходные сигналы: <input type="checkbox"/> TPS <input type="checkbox"/> mA+HART <input type="checkbox"/> Modbus/RS485 <input type="checkbox"/> Foundation Fieldbus				
Дополнительные функции: <input type="checkbox"/> ЖК-индикатор с кнопками <input type="checkbox"/> Электрополировка зонда <input type="checkbox"/> Длинный зонд: мм				
<input type="checkbox"/> Сертификат на материалы <input type="checkbox"/> DLC покрытие (против налипания)				
Дополнительное оборудование, аксессуары, услуги				
Необходимые средства конфигурации: <input type="checkbox"/> программное обеспечение ProLink III <input type="checkbox"/> переносной HART-коммуникатор				
<input type="checkbox"/> ответные фланцы		<input type="checkbox"/> проточная камера		<input type="checkbox"/> глубокий T-карман
<input type="checkbox"/> шеф-надзор, пуско-наладка		<input type="checkbox"/> короткая бобышка		
Примечание: опишите применение, включая состав среды, требование к материалам, и пр. Приложите схему установки и любые документы или комментарии. Укажите диаметр трубопроводов, расположение насосов, клапанов, колен, тройников и т.д. и примерную дистанцию между ними. Компонентный состав (для многокомпонентных измеряемых сред)				

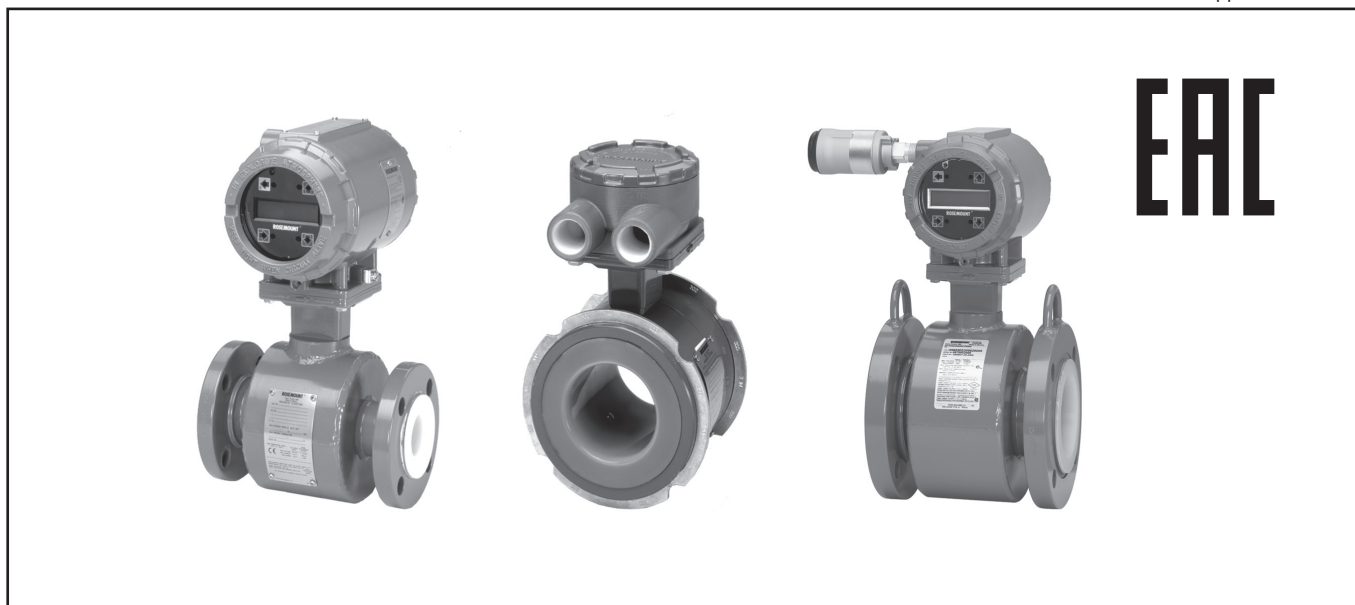
Опросный лист для выбора преобразователей плотности газа SGM, GDM

* - поля, обязательные для заполнения

Общая информация			
Предприятие *:		Дата заполнения:	
Контактное лицо *:		Тел. / факс *:	
Адрес *:		E-mail:	
Опросный лист №:	Позиция по проекту(тэг):	Количество *:	
Информация о применении			
Измеряемая среда (% состав):		Измеряемый параметр *:	
		плотность в ст. усл. (при +20С, 101325 Па)	
		Содержание сероводорода (H ₂ S): % массы	Точка росы*: °С
Общее описание задачи: - для расчёта массового расхода на не массовом расходомере (ультразвуковом <input type="checkbox"/> , турбинном <input type="checkbox"/> , диафрагме <input type="checkbox"/> , Annubar <input type="checkbox"/> , ином <input type="checkbox"/>), - для расчёта расхода в нм³/ч <input type="checkbox"/> на расходомере типа: _____, - для анализа состава газа (оценки количества водорода, например) <input type="checkbox"/> , - для расчёта удельной теплоты сгорания, числа Воббе <input type="checkbox"/> , - иное _____			
Количество измеряемых потоков _____		переключение потоков (для мультипоточных): ручное <input type="checkbox"/> автоматическое <input type="checkbox"/>	
Информация о процессе			
Расход *:		Мин	Ном
		Макс	нм ³ /ч
Давление среды *:		Мин	Ном
		Макс	кг/см ² -изб
Температура среды *:		Мин	Ном
		Макс	°С
Плотность, приведенная к станд. условиям *:		Мин	Ном
		Макс	кг/нм ³
Плотность в рабочих условиях *:		Мин	Ном
		Макс	кг/м ³
Вязкость:		Мин	Ном
		Макс	сПз
Размер твердых частиц:		Мин	Ном
		Макс	мкм
Концентрация твердых частиц:		Мин	Ном
		Макс	масс.%
Характеристики трубопровода			
Внешний диаметр трубопровода *:		мм	Толщина стенки: мм
		Материал (марка стали)*:	
Требования к исполнению плотномеров			
Требуемая погрешность измерения плотности газа (не более):		%	Взрывозащита (нет вариантов выбора): EExia
Температура окружающей среды: от _____ до _____ °С		Тип и diam. кабеля (если нужен каб. ввод):	
Выходные сигналы: <input type="checkbox"/> 1шт. частота сенсора (TPS) +1шт. 4-20 мА(+HART) + 1шт. Modbus/RS-485 <input type="checkbox"/> 2шт. 4-20 мА (включая 1шт. HART) + 1шт. Modbus/RS-485 <input type="checkbox"/> Foundation Fieldbus (без 4-20 мА, Modbus, HART и частотного) <input type="checkbox"/> 2х проводной частотный+Pt100 (как у 3098/7812)		Дополнительные функции: <input type="checkbox"/> ЖК-индикатор с кнопками настройки	
Дополнительное оборудование, аксессуары, услуги			
Средства конфигурирования: ПО ProLink III prof. с адаптером HART <input type="checkbox"/>		...с адаптером Modbus RS485 <input type="checkbox"/>	HART-коммуникатор <input type="checkbox"/>
<input type="checkbox"/> система пробоподготовки	<input type="checkbox"/> быстрые петли	<input type="checkbox"/> обогреваемые линии длиной _____ м	<input type="checkbox"/> шеф монтаж <input type="checkbox"/> пуско-наладка
Примечания: опишите применение, включая состав среды, требование к материалам, и пр. Приложите схему установки и любые документы или комментарии. Укажите диаметр трубопроводов, расположение насосов, клапанов, колен, тройников и т.д. и примерную дистанцию между ними, компонентный состав (для многокомпонентных измеряемых сред)			

Расходомеры электромагнитные Rosemount 8700

Код ОКП 42 1354



- **Измеряемые среды:** жидкости с электропроводностью не менее 5 мкСм/см (для датчика расхода 8707 - не менее 50 мкСм/см)
- **Условный проход**
Dy (DN) от 4 до 900
- **Пределы основной относительной погрешности**
±0,25% - стандартное исполнение;
±0,15% - высокоточная калибровка
- **Давление измеряемой среды до 40 МПа**
- **Выходные сигналы:**
 - 4-20 мА с HART-протоколом;
 - частотно-импульсный;
 - Foundation Fieldbus;
 - Profibus PA
- **Наличие взрывозащищенного исполнения**
- **Фланцевые, бесфланцевые и гигиенические модели**
- **Разрешен к применению на питьевой воде и пищевых продуктах**
- **Интегральный или удаленный (до 300 м) монтаж преобразователя**
- **Прямые участки:** до расходомера 5Dy, после 2Dy

Расходомеры электромагнитные серии Rosemount 8700 предназначены для измерений объемного расхода электропроводных жидкостей, пульп, суспензий, буровых растворов и т.п.

Используются в системах автоматического контроля и управления технологическими процессами в различных отраслях промышленности, а также в системах коммерческого учета жидкостей.

Основные преимущества:

- высокая точность измерений;
- различные материалы электродов и футеровок;
- измерение расхода агрессивных сред (кислоты, щелочи);
- измерение расхода абразивных сред (шламы, пульпы, пасты);
- отсутствие движущихся частей и потерь давления.

Беспроводной (имитационный) метод передаточной поверки с возможностью проведения без снятия с трубопровода.

Беспроводные решения Smart Wireless - простой, быстрый и экономичный способ организовать доступ к конфигурированию и результатам диагностики расходомера при помощи беспроводной передачи данных.

КОНСТРУКЦИЯ И ПРИНЦИП ДЕЙСТВИЯ

Расходомеры электромагнитные Rosemount 8700 состоят из датчика расхода и преобразователя. Датчик расхода устанавливается непосредственно в трубопровод и представляет собой трубу из нержавеющей стали с приваренными к ней фланцами (для фланцевого исполнения) и футерованную неэлектропроводным материалом.

На трубе установлены две катушки возбуждения (КВ) и два изолированных от трубы электрода. Электроды и КВ герметично защищены корпусом, состоящим из двух полуцилиндров, приваренных к двум кольцам, установленным на трубе. К корпусу крепится стойка, на которой размещена плата с клеммами для подключения к преобразователю. В корпусе преобразователя установлены электронный блок, локальный операторский интерфейс (ЛОИ), клеммы выходных сигналов, клеммы питания и заземления.

Принцип действия электромагнитного расходомера основан на взаимодействии движущегося проводника (электропроводная жидкость) с магнитным полем, согласно закону Фарадея (электромагнитной индукции): в проводнике, движущимся перпендикулярно направлению магнитного поля, возникает электродвижущая сила (ЭДС), пропорциональная скорости движения проводника. При этом направление ЭДС перпендикулярно как к направлению движения проводника, так и к направлению магнитного поля.

Магнитное поле формируется при помощи КВ. Разность потенциалов ЭДС измеряется преобразователем при помощи электродов расходомера, расположенными вровень с футеровкой или имеющими выступающую коническую форму.

Измеренная разность потенциалов усиливается и обрабатывается преобразователем, после чего происходит формирование выходных сигналов расходомера.

Особенности составных частей расходомера:

1. Датчики расхода

Возможны следующие исполнения датчиков расхода:

- модель 8705 - фланцевое исполнение, условный проход от 15 до 900 мм;
- модель 8711 - бесфланцевое исполнение (монтаж вида "сэндвич"), условный проход от 4 до 200 мм;
- модель 8707 – фланцевое исполнение с технологией High Signal™ (увеличенная индукция магнитного поля), условный проход от 80 до 600 мм;
- модель 8721 - исполнение для гигиенических применений, условный проход от 15 до 100 мм.

Бесфланцевая конструкция модели 8711 делает расходомер экономичным, компактным и более легким исполнением по сравнению с фланцевыми расходомерами. Центровочные шпильки, поставляемые с каждым датчиком расхода 8711, позволяют легко и просто установить расходомер соосно с трубопроводом.

Материалы датчика расхода модели 8721, контактирующие с измеряемой средой, отвечают санитарным требованиям. Возможны различные гигиенические соединения с трубопроводом: Tri-Clamp, IDF, Cherry-Barrell I-Line и приварной ниппель.

2. Преобразователи

Преобразователи удаленного монтажа 8712E и 8712H

Имеют удобный в использовании ЛОИ. 15-элементная клавиатура обеспечивает доступ к наиболее часто используемым функциям, а на дисплей, состоящий из 2 строк по 16 знаков в каждой, выводится вся необходимая информация:

- текущее значение объемного расхода;
- текущая скорость потока измеряемой среды;
- процентное значение текущего расхода;
- текущее значение счетчика расхода и т.п.;
- диагностические сообщения.

Преобразователь 8712H совместим только с датчиком расхода 8707 и вместе образуют расходомер с технологией High Signal™, который применяется при содержании нерастворенных частиц в среде более 50%.

Преобразователи 8732E

Совместимы со всеми датчиками расхода серии 8700. Интегральный или удаленный монтаж с датчиком расхода. ЛОИ состоит из двухстрочного дисплея по 16 знаков в каждой строке и 4 оптических кнопок для настройки и конфигурирования без снятия крышки, что особенно актуально для применения в взрывоопасных зонах.

ИЗМЕРЕНИЕ РАСХОДА БУМАЖНОЙ МАССЫ, ПУЛЬПЫ И ШЛАМОВ

В настоящее время широкое применение получили электромагнитные расходомеры со способом возбуждения магнитного поля постоянным током переменной полярности частотой единицы Герц.

При измерении расхода сред с содержанием взвешенных частиц возникает "шум", уровень которого может достигать уровня полезного сигнала. Такая ситуация негативно сказывается на стабильности и достоверности измерений, особенно в контурах автоматического регулирования.

Согласно проведенным исследованиям уровень шума при измерении расхода сред с содержанием взвешенных частиц зависит от частоты возбуждения магнитного поля, чем она больше, тем меньше уровень шума.

Расходомер Rosemount 8700 в базовом исполнении имеет две частоты возбуждения магнитного поля – 5 (стандартный режим работы) и 37 Гц, поэтому проблема нестабильности измерений, вызванных шумами, оперативно решается простым переключением на частоту возбуждения магнитного поля 37 Гц.

При измерении расхода с большим содержанием нерастворенных частиц (более 50%), например таких как:

- цементный или буровой раствор;
- пульпа на флотацию;
- хвосты обогащения;

рекомендуется применение расходомеров с технологией High Signal™.

В расходомерах с технологией High Signal™ уровень полезного сигнала больше в несколько раз, по сравнению со стандартными расходомерами, за счет увеличения индукции магнитного поля. Данное решение позволяет проводить стабильные измерения не смотря на уровень шума генерируемый средами с высоким содержанием взвешенных частиц.

SMART WIRELESS

Технология беспроводной передачи данных осуществляется при помощи THUM-адаптера Rosemount 775, который преобразует проводной сигнал HART в беспроводной по протоколу WirelessHART. Данный протокол признан общепромышленным стандартом по надежности и защищенности передачи данных.

При помощи беспроводных решений Smart Wireless организуется простой, быстрый и экономичный доступ к конфигурированию, функциям контроля над технологическими процессами и результатам самодиагностики расходомера Rosemount 8700.

ФУНКЦИИ ДИАГНОСТИКИ

Благодаря диагностическим функциям электромагнитного расходомера Rosemount 8700 пользователи могут изменить свой подход к повышению уровня эксплуатационной готовности производства предприятия и снизить затраты благодаря упрощенной процедуре установки, техобслуживания и устранения неполадок.

Диагностика информирует пользователя о неисправностях прибора в течение всего срока эксплуатации: от установки до операций технического обслуживания и проверки, а так же своевременно информирует о состоянии технологического процесса.

Возможные диагностические функции приведены в табл. 1.

Таблица 1

Диагностические функции	8732E	8712E	8712H
Стандартное исполнение: - не полностью заполненный трубопровод - нарушение целостности электрической цепи катушек возбуждения - сигнализация обратного потока - температура преобразователя - отказ преобразователя	●	●	●
Пакет диагностических функций 1: - диагностика высокого уровня шума, вызванного измеряемой средой - неисправность заземления/проводки - загрязнение электродов	DA1/D01 ¹⁾	DA1	-
Пакет диагностических функций 2: - Smart Meter Verification - калибровка выходного сигнала 4-20 мА (только для преобразователя 8732E)	DA2/D02	DA2	-

¹⁾ DA - пакет диагностических функций на базе HART-протокола;
D0 - пакет диагностических функций на базе Foundation Fieldbus.

Smart Meter Verification

Диагностические функции Smart Meter Verification способствуют повышению уровня надежности за счет комплексной проверки технического состояния и контроля дрейфа К-коэффициента расходомера Rosemount 8700 без какого-либо внешнего оборудования или остановки технологического процесса.

Диагностика включает в себя определение текущих значений и контроль выхода за установленные рамки, следующих параметров датчика расхода:

- сопротивления электрической цепи электродов;
- сопротивления электрической цепи КВ;
- сигнатуры КВ – индукции магнитного поля.

Эталонные значения данных параметров определяются и записываются в постоянное запоминающее устройство преобразователя при первом пуске расходомера в эксплуатацию (желательно при полностью заполненном трубопроводе и отсутствии потока среды). В дальнейшем при прохождении диагностики Smart Meter Verification полученные измеренные значения контролируемых параметров сравниваются с эталонными и при выходе за установленные рамки производится сигнализация о технической неисправности сенсора расхода или дрейфе К-коэффициента.

Средствами диагностики также контролируется работоспособность и характеристики преобразователя методом сличения: на вход преобразователя от внутреннего генератора напряжения подается сигнал, соответствующий определенной скорости потока, который сравнивается со значением на выходе.

ОСНОВНЫЕ ТЕХНИЧЕСКИЕ ХАРАКТЕРИСТИКИ И ПАРАМЕТРЫ

Диапазон измерений

Объемные расходы в зависимости от условного прохода расходомера и скоростей потока приведены в табл.2. Условный проход расходомера выбирается, исходя из конкретного значения расхода измеряемой среды, и может быть меньше условного прохода трубопровода. В этом случае в трубопроводе монтируются конические переходы и необходимые прямые участки.

Таблица 2

Dy	Измеряемый объемный расход, м ³ /ч, при скорости потока				
	0,012 м/с (отсечка малого расхода)	0,3 м/с (минимальный диапазон измерений)	1 м/с	10 м/с	12 м/с (максимальный диапазон измерений)
4	0,0004	0,012	0,037	0,37	0,454
8	0,002	0,05	0,15	1,54	2,044
15	0,008	0,22	0,65	6,45	8,63
25	0,025	0,61	1,84	18,35	24,53
40	0,058	1,44	4,32	43,23	57,68
50	0,095	2,38	7,13	71,26	94,93
65	0,13	3,39	10,16	101,66	135,32
80	0,21	5,23	15,70	156,98	209,38
100	0,36	8,33	27,03	270,34	360,63
125	0,557	13,94	46,46	464,65	557,5
150	0,82	20,45	61,34	613,49	817,56
200	1,42	35,42	106,22	1062	1417
250	2,24	55,82	167,44	1674	2235
300	3,22	80,05	240,54	2402	3225
350	3,81	95,76	287,28	2873	3815
400	4,99	125,08	375,17	3753	4996
450	6,31	158,33	474,86	4750	6313
500	7,85	196,784	590,23	5903	7858
600	11,40	284,60	853,67	8538	11400
750	18,21	455,56	1367	13670	18213
900	26,66	666,54	2000	20000	26662

Материалы футеровок

Таблица 3

Параметры измеряемой среды	Модель датчика расхода			
	8705	8711	8721	8707
Температура в зависимости от материала футеровки, °C:				
- фторопласт PTFE	-29...177	-29...177	NA	-29...177
- фторопласт ETFE	-29...149	-29...149	NA	-29...149
- фторопласт PFA	-29...177	NA ¹⁾	-29...177	-29...177
- Полиуретан	-18...60	NA	NA	-18...60
- Неопрен	-18...80	NA	NA	-18...80
- Линатекс (натуральная резина)	-18...70	NA	NA	-18...70
- Адипрен	-18...93	NA	NA	-18...93
- PFA+	-29...177	NA	NA	-29...177

¹⁾ NA - не применяется.

Типы и материалы электродов

Таблица 4

Варианты электродов	Примечания
Тип	
Вровень с футеровкой	Стандартная конструкция. Подходит для большинства областей применения, включая суспензии
Конической формы (выступающий)	Используется в тех случаях, когда возможно образование загрязнений на электродах, не рекомендуется для сред с наличием твердых нерастворенных частиц
Материал	
Нержавеющая сталь 316L	Стандартный материал. Может использоваться для большинства областей применения, связанных с применением на воде
Никелевый сплав 276	Улучшенная стойкость к коррозии. Применим при измерении расхода шламов. Эффективное применение в окисляющих средах.
80% платина 20% иридий	Высокая стойкость к коррозии. Не рекомендуется для морских применений
Тантал	Превосходная стойкость к коррозии. Не рекомендуется для использования с фтористоводородной, кремнефтористоводородной кислотой и гидроксидом натрия
Титан	Хорошая коррозионная и абразивная устойчивость. Применяется при измерении расхода морской воды. Не рекомендуется использовать с фтористоводородной или серной кислотой
Карбид вольфрама	Ограниченная стойкость к коррозии. Лучшая абразивная устойчивость

ПОГРЕШНОСТИ ИЗМЕРЕНИЙ РАСХОДА

Пределы основной относительной погрешности расходомера стандартного исполнения приведены в табл.5, исполнения с высокоточной калибровкой - в табл.6.

Таблица 5

Сенсор расхода	Пределы относительной погрешности расходомера стандартного исполнения ^{1), 2)} , %		
	8712E	8712H	8732E
8705		-	
8707	±0,25	±0,50 ³⁾	±0,25
8711		-	
8721	±0,50		±0,50 ⁴⁾

Таблица 6

Сенсор расхода	Пределы относительной погрешности расходомера с высокоточной калибровкой ^{1), 2)} , %		
	8712E	8712H	8732E
8705		-	
8707	±0,15 ^{5), 6)}	±0,25	±0,15 ^{5), 6)}
8711		-	
8721	±0,25		±0,25 ³⁾

Знак "-" означает, что сенсор с преобразователем не совместимы.

¹⁾ Погрешность измерения включает в себя систематическую и случайную составляющие.

²⁾ При частоте пульсации электромагнитного поля, равной 37 Гц, основная относительная погрешность увеличивается на ±0,05%.

³⁾ При скорости потока от 1 до 10 м/с.

⁴⁾ При скорости потока от 0,3 до 12 м/с.

⁵⁾ Для расходомеров с Ду от 300 до 900 при скоростях потока от 1 до 12 м/с основная относительная погрешность ±0,25%.

⁶⁾ При скорости потока от 0,01 до 4 м/с. При скорости потока более 4 м/с основная относительная погрешность ±0,18%.

Пределы дополнительной абсолютной погрешности расходомера стандартного исполнения приведены в табл.7, с высокоточной калибровкой - в табл.8.

Таблица 7

Сенсор расхода	Пределы дополнительной абсолютной погрешности расходомера стандартного исполнения, м/с		
	8712E	8712H	8732E
8705			
8707	±0,001 ¹⁾	-	±0,001 ¹⁾
8711	±0,002		±0,002
8721		-	

Таблица 8

Сенсор расхода	Пределы дополнительной абсолютной погрешности расходомера с высокоточной калибровкой, м/с		
	8712E	8712H	8732E
8705			
8707	±0,001	-	±0,001
8711			
8721		-	

Знак "-" означает, что сенсор с преобразователем не совместимы или что дополнительная абсолютная погрешность не нормируется.

¹⁾ При скорости потока от 0,01 до 2,00 м/с. При скорости потока от 2 до 12 м/с дополнительная абсолютная погрешность расходомера ±0,0015 м/с.

ВЫХОДНЫЕ СИГНАЛЫ

Преобразователи 8732E, 8712E, 8712H:

- аналоговый 4-20 мА с HART-протоколом;
- частотно-импульсный 0-10 кГц (для 8712H 0-1кГц);
- два дискретных входа/выхода (один для преобразователя 8712H).

Преобразователь 8732E:

- цифровой по протоколу Foundation Fieldbus;
- цифровой по протоколу Profibus PA.

ЭЛЕКТРОПИТАНИЕ

Преобразователи 8732E и 8712E

- от 90 до 250 В, 50-60Гц, потребляемая мощность не более 40 ВА;
- от 12 до 42 В постоянного тока, потребляемая мощность не более 15 Вт.

Преобразователь 8712H

115 В, 50-60 Гц, потребляемая мощность не более 300 Вт.

ВЗРЫВОЗАЩИЩЕННОСТЬ

Опция взрывозащиты K8

1. Измерительные преобразователи 8732E модификация M:

- взрывозащита вида взрывонепроницаемая оболочка «d», искробезопасная цепь уровня ia;
- взрывозащита видов взрывонепроницаемая оболочка «d», повышенная защита вида «e» искробезопасная цепь уровня ia;
- взрывозащитной от воспламенения пыли «t».

Маркировки взрывозащиты:

- 1Ex d [ia Ga] IIC T6...T3 Gb X (-50°C ≤ Ta ≤ 60°C)
- 1Ex d e [ia Ga] IIC T6...T3 Gb X (-50°C ≤ Ta ≤ 60°C)
- Ex tb IIIC T80°C...T200°C Db X (-50°C ≤ Ta ≤ 60°C)

2. Датчики расхода 8705 модификация M и 8711 мод. M/L

- взрывозащита видов повышенная защита вида «e» искробезопасная цепь уровня ia или ib;

- взрывозащитной от воспламенения пыли «t».

Маркировки взрывозащиты:

- датчиков расхода 8705 модификация M
Ga/Gb Ex ia IIC T5...T3 X - для опций M2, M3, M4
1Ex e ib IIC T5...T3 Gb X - для опций M0 и M1
Ex tb IIIC T80°C...T200°C Db X
- датчиков расхода 8711 модификация M/L
1Ex e ib IIC T5...T3 Gb X
Ex tb IIIC T80°C...T200°C Db X

Температура окружающей среды

- 29°C ≤ Ta ≤ 60°C для оболочки(корпуса) из углеродистой стали
- 50°C ≤ Ta ≤ 60°C для оболочки(корпуса) из нержавеющей стали

Опция взрывозащиты N8

1. Измерительные преобразователи 8732E модификация M:

- взрывозащита вида «nA», искробезопасная цепь уровня ia;
- взрывозащитной от воспламенения пыли «t».

Маркировки взрывозащиты:

- 2Ex nA [ia Ga] IIC T4...T3 Gc X (-50°C ≤ Ta ≤ 60°C)
- Ex tb IIIC T80°C...T200°C Db X (-50°C ≤ Ta ≤ 60°C)

2. Датчики расхода 8705 модификация M и 8711 мод. M/L:

- взрывозащита вида «nA», искробезопасная цепь уровня ia или ic;

- взрывозащитной от воспламенения пыли «t».

Маркировки взрывозащиты:

- датчиков расхода 8705 модификация M
Ga/Gc Ex nA ia IIC T5...T3 X для опций M2, M3, M4
2Ex nA ic IIC T5...T3 Gc X для опций M0 и M1
Ex tb IIIC T80°C...T200°C Db X
- датчиков расхода 8711 модификация M/L
2Ex nA ic IIC T5...T3 Gc X
Ex tb IIIC T80°C...T200°C Db X

Температура окружающей среды:

- 29°C ≤ Ta ≤ 60°C для оболочки (корпуса) из углеродистой стали;
- 50°C ≤ Ta ≤ 60°C для оболочки (корпуса) из нержавеющей стали.

УСЛОВИЯ ЭКСПЛУАТАЦИИ

Температура окружающей среды, °C

Таблица 4

Наименование параметра	Значение параметра		
	8705, 8707	8711	8721
Сенсор расхода:			
- стандартное исполнение	-29...60	-29...60	-15...60
- взрывозащищенное исполнение (только 8705)	-20...60	-20...60	-
Преобразователь:	8732E	8712E	8712H
- стандартное исполнение с ЛОИ	-20...60	-29...60	-29...54
- стандартное исполнение без ЛОИ	-50...60	-40...74	-29...54
- взрывозащищенное исполнение с ЛОИ	-20...60	-40...60	-
- взрывозащищенное исполнение без ЛОИ	-50...60	-40...60	-

Степень защиты от пыли и воды составных частей расходомера по ГОСТ 14254:

- преобразователь 8712E, 8712H, 8732E **IP66;**
- сенсоры расхода 8705, 8707, 8721 **IP68**
- сенсор расхода 8711 **IP66.**

Относительная влажность окружающего воздуха:

- преобразователь 8732E: 0-100% при 65°C;
- преобразователь 8722E, 8712H: 0-100% при 49°C или 0-10% при 54°C.

МАССА

Масса сенсоров расхода - от 2 до 900 кг.
Масса преобразователей не превышает 4 кг.

ГАРАНТИЙНЫЕ ОБЯЗАТЕЛЬСТВА

Гарантийный срок эксплуатации - 12 месяцев со дня ввода расходомера в эксплуатацию. Гарантийный срок хранения - 18 месяцев с момента изготовления.

НАДЕЖНОСТЬ

Средний срок службы - не менее 15 лет.
Средняя наработка на отказ - не менее 100000 ч.

КОМПЛЕКТ ПОСТАВКИ

- расходомер;
- паспорт;
- руководство по эксплуатации;
- методика поверки;
- комплект монтажных частей (ответные фланцы, прокладки и крепеж; заказывается отдельно).

ПОВЕРКА

Периодическая поверка расходомера Rosemount 8700 проводится в соответствии с методикой поверки СПГК.5304.000.00 МП.

Возможны два способа поверки:

- проливной метод;
- беспроточный (имитационный) метод, с возможностью проведения поверки без снятия с трубопровода.

Для проведения поверки беспроточным (имитационным методом) необходимо исполнение расходомера с Пакетом диагностических функций 2 (код заказа "DA2" или "D02").

Внимание! Для оформления заказа на поставку расходомера необходимо заполнить и выслать в Центр поддержки заказчика опросный лист (форма в конце раздела).

СХЕМЫ ЭЛЕКТРИЧЕСКИХ СОЕДИНЕНИЙ

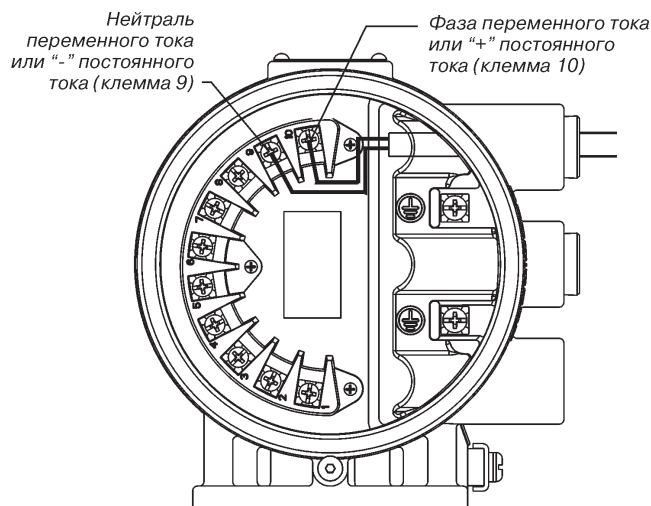


Рис. 1. Схема подключения преобразователя 8732E к цепи питания.

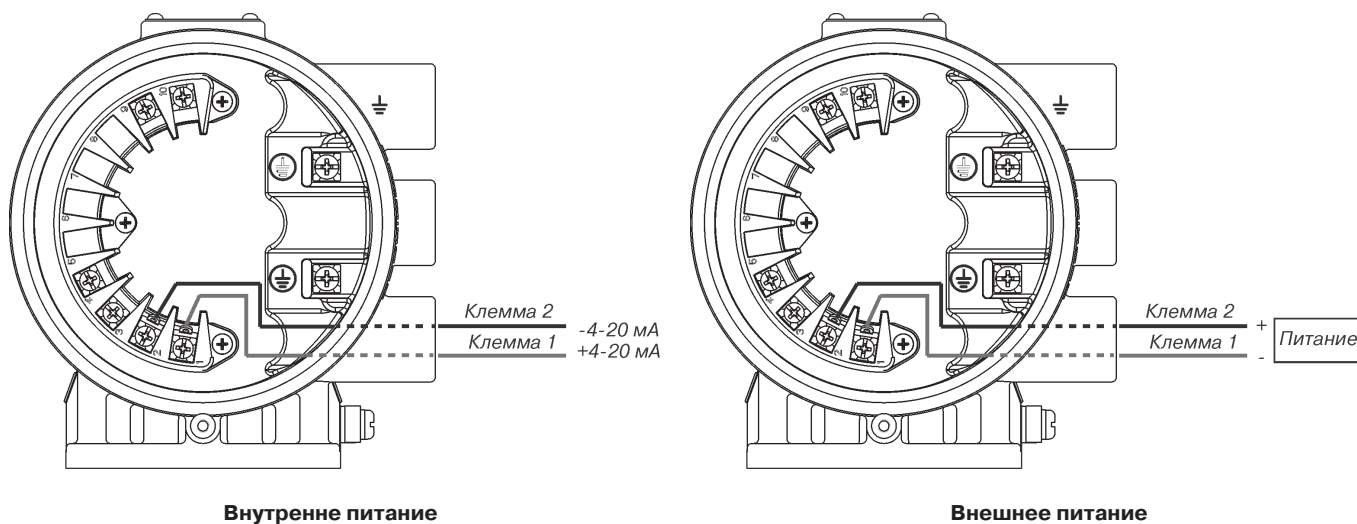


Рис. 2. Схема подключения преобразователя 8732EM к контуру 4-20 мА.

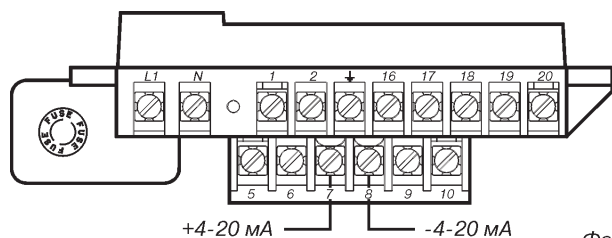


Рис. 3. Схема подключения преобразователя 8712E к контуру 4-20 мА.

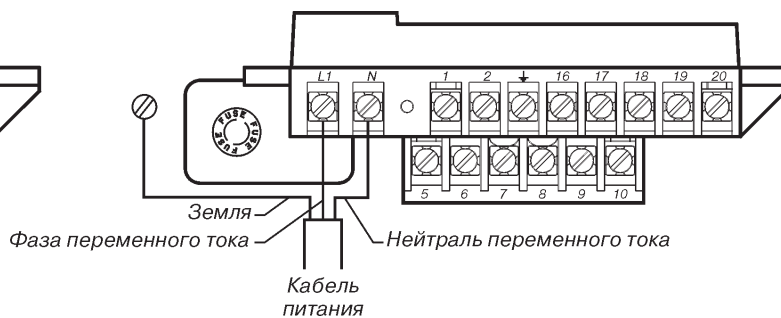


Рис. 4. Схема подключения преобразователя 8712E к цепи питания.

ГАБАРИТНЫЕ РАЗМЕРЫ

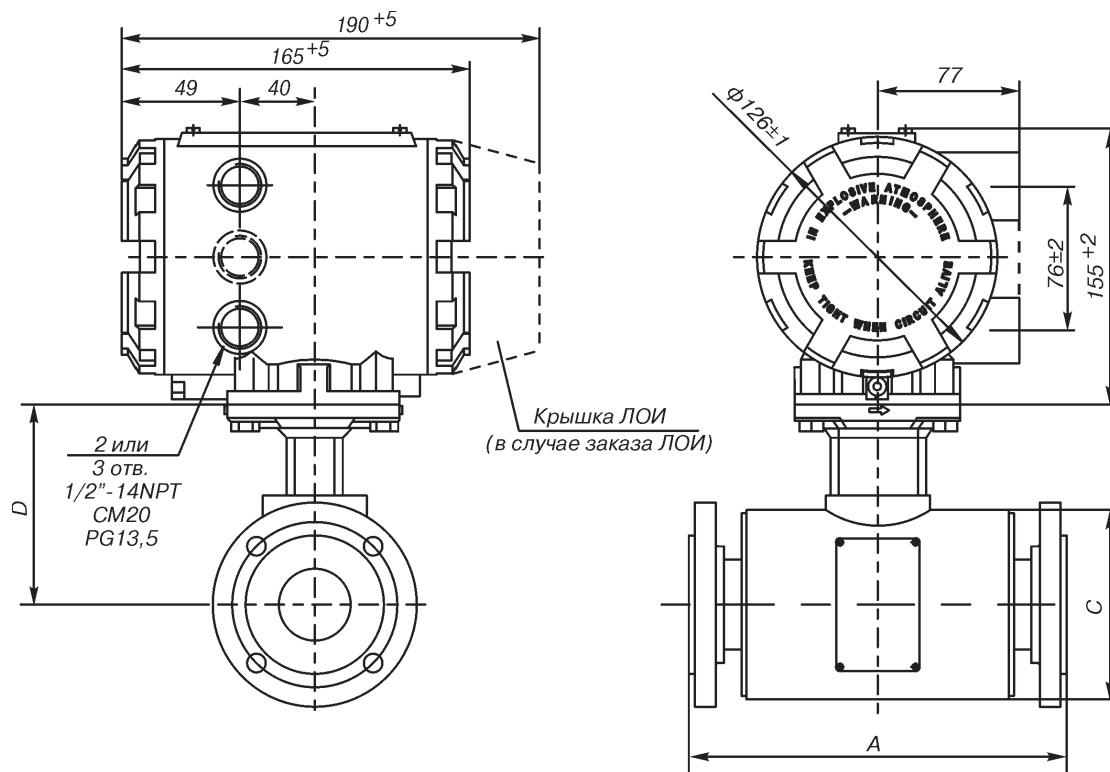


Рис.5. Расходомер Rosemount 8700 с датчиком расхода 8705 или 8707 и преобразователем 8732E (размеры см. табл.9).

Таблица 9

Условный проход, мм	Номинал фланца	Общая длина датчика А, мм						Размер С, мм	Размер D, мм
		PTFE	ETFE	Неопрен	Линатекс	Полиуретан	PFA		
15	ASME Класс 150	200	200	200	203	200	200	114	112
15	ASME Класс 300	200	200	200	203	200	200	114	112
15	EN 1092-1 - PN40	200	200	200	203	200	200	114	112
25	ASME Класс 150	200	200	200	202	200	200	114	112
25	ASME Класс 300	200	200	200	202	200	200	114	112
25	EN 1092-1 - PN40	200	200	200	202	200	200	114	112
40	ASME Класс 150	200	200	199	202	200	200	132	122
40	ASME Класс 300	200	200	199	202	200	200	132	122
40	EN 1092-1 - PN40	200	200	199	202	200	200	132	122
50	ASME Класс 150	200	200	199	201	200	200	132	122
50	ASME Класс 300	200	200	199	201	200	200	132	122
50	EN 1092-1 - PN40	200	200	199	201	200	200	132	122
65	ASME Класс 150	199		197				160	136
65	ASME Класс 300	199		197				160	136
65	EN 1092-1 - PN16	199		197				160	136
65	EN 1092-1 - PN40	199		197				160	136
80	ASME Класс 150	200	200	197	199	200	200	183	148
80	ASME Класс 300	219	219	217	219	219	219	183	148
80	EN 1092-1 - PN40	200	200	197	199	200	200	183	148
100	ANSI Класс 150	250	250	246	249	250		201	157
100	ASME Класс 300	276	276	273	275	276		201	157
100	EN 1092-1 - PN16	250	250	246	249	250		201	157
100	EN 1092-1 - PN40	250	250	246	249	250		201	157
125	ASME Класс 150	249		247				244	178
125	ASME Класс 300	278		276				244	178
125	EN 1092-1 - PN16	249		247				244	178
125	EN 1092-1 - PN40	249		247				244	178
150	ASME Класс 150	300	298	295	297	298	300	253	185
150	ASME Класс 300	332	331	327	330	330	332	253	185
150	EN 1092-1 PN16	300	298	295	297	298	300	253	185
150	EN 1092-1 PN25	300	300	296	299	299	301	253	185
150	EN 1092-1 PN40	332	331	327	330	330	332	253	185
200	ASME Класс 150	350	348	344	346	347	350	303	210
200	ASME Класс 300	396	395	392	394	395	396	303	210
200	EN 1092-1 PN10	350	348	344	346	347	350	303	210
200	EN 1092-1 PN16	350	348	344	346	347	350	303	210
200	EN 1092-1 PN25	350	348	344	346	347	350	303	210
200	EN 1092-1 PN40	396	395	392	394	395	396	303	210

Продолжение таблицы 9

Условный проход, мм	Номинал фланца	Общая длина датчика А, мм						Размер С, мм	Размер D, мм
		PTFE	ETFE	Неопрен	Линатекс	Полиуретан	PFA		
250	ASME Класс 150	381	377	372	374	375	381	372	246
250	ASME Класс 300	435	434	428	431	431	435	372	246
250	EN 1092-1 PN10	381	377	372	374	375	381	372	246
250	EN 1092-1 PN16	381	377	372	374	375	381	372	246
250	EN 1092-1 PN25	381	377	372	374	375	381	372	246
250	EN 1092-1 PN40	435		428	431	431	435	372	246
300	ASME Класс 150	458	455	449	452	452	457	427	274
300	ASME Класс 300	512	508	503	505	506	512	427	274
300	EN 1092-1 PN10	458	455	449	452	452	457	427	274
300	EN 1092-1 PN16	458	455	449	452	452	457	427	274
300	EN 1092-1 PN25	458	455	449	452	452	457	427	274
300	EN 1092-1 PN40	512		503	505	506	512	427	274
350	ASME Класс 150	531	532	526	528	529	533	481	300
350	ASME Класс 300	588	589	583	586	586		481	300
350	EN 1092-1 PN10	531	532	526	528	529	533	481	300
350	EN 1092-1 PN16	531		526	528	529	533	481	300
350	EN 1092-1 PN2	531		526	528	529		481	300
350	EN 1092-1 PN40	588		583	586	586		481	300
400	ASME Класс 150	607	607	601	604	604		532	326
400	ASME Класс 300	664		659	661	662		532	326
400	EN 1092-1 PN10	607	607	601	604	604		532	326
400	EN 1092-1 PN16	607	607	601	604	604		532	326
400	EN 1092-1 PN25	664		659	661	662		532	326
400	EN 1092-1 PN40	664		659	661	662		532	326
450	ASME Класс 150	682		677	679	680		596	358
450	ASME Класс 300	761		756	758	759		596	358
450	EN 1092-1 PN10	682		677	679	680		596	358
450	EN 1092-1 PN16	682		677	679	680		596	358
450	EN 1092-1 PN25	761		756	758	759		596	358
450	EN 1092-1 PN40	761		756	758	759		596	358
500	ASME Класс 150	756		751	754	754		647	384
500	ASME Класс 300	839		834	836	837		647	384
500	EN 1092-1 PN10	756		751	754	754		647	384
500	EN 1092-1 PN16	756		751	754	754		647	384
500	EN 1092-1 PN25	839		834	836	837		647	384
500	EN 1092-1 PN40	839		834	836	837		647	384
600	ASME Класс 150	908		903	905	906		763	442
600	ASME Класс 300	1000		995	997	998		763	442
600	EN 1092-1 PN10	908		903	905	906		763	442
600	EN 1092-1 PN16	908		903	905	906		763	442
600	EN 1092-1 PN25	1000		995	997	998		763	442
600	EN 1092-1 PN40	1000		995	997	998		763	442
750	AWWA CLASS D	940		935	937	941		902	511
900	AWWA CLASS D	1032		1027	1029	1033		1102	610

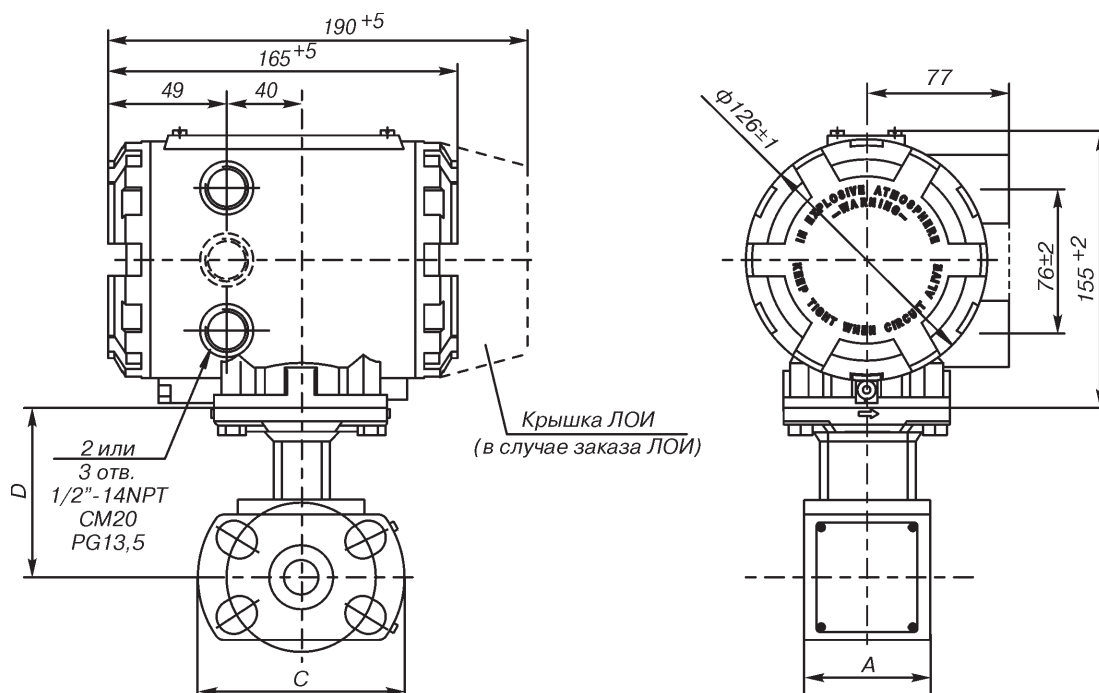


Рис. 6. Расходомер Rosemount 8700 с датчиком расхода 8711 (Ду от 4 до 25) и преобразователем 8732E (размеры см. табл. 11).

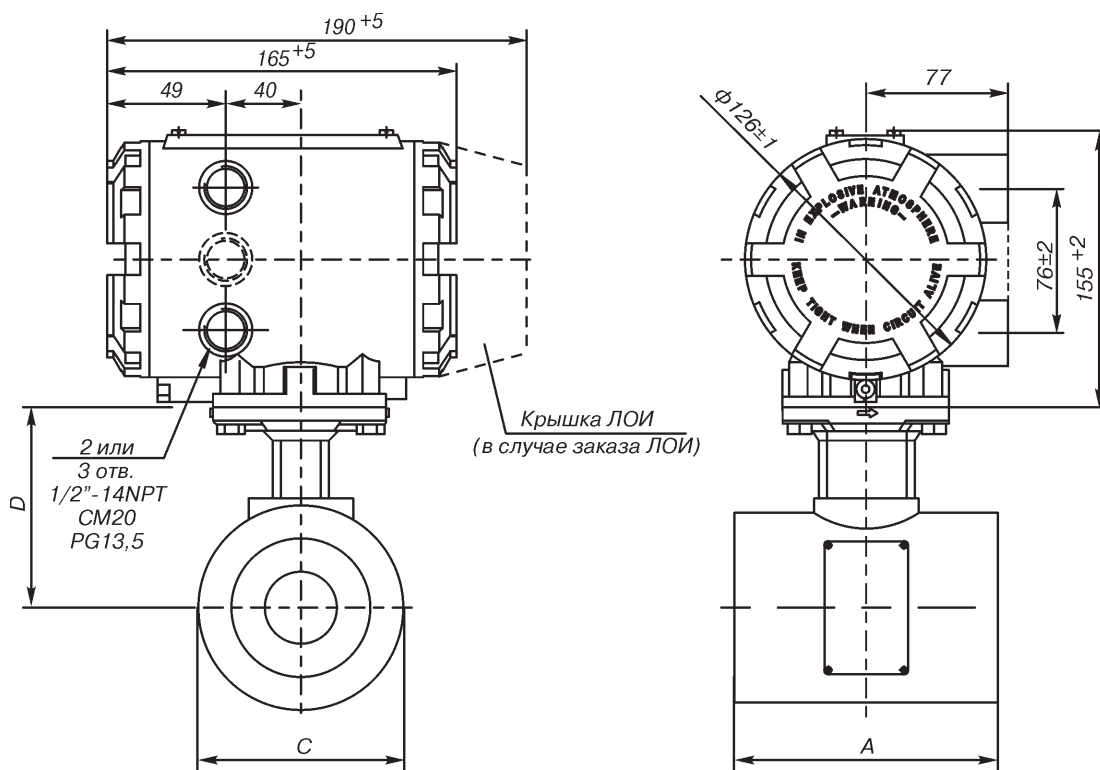


Рис.7. Расходомер Rosemount 8700 с датчиком расхода 8711 (Dу от 40 до 200) и преобразователем 8732E (размеры см.табл.11).

Для расходомера с датчиком расхода 8711

Таблица 10

Условный проход, мм	Номинал фланца	Общая длина датчика А, мм			Размер С, мм	Размер D, мм
		PTFE	ETFE	PFA		
4	ASME Класс 150/EN 1092-1 - PN16			55	90	83
8	ASME Класс 150/EN 1092-1 - PN16			55	90	83
15	ASME Класс 300/EN 1092-1 - PN40	56	55		90	83
25	ASME Класс 300/EN 1092-1 - PN40	57	54		114	90
40	ASME Класс 300/EN 1092-1 - PN40	73	69		84	102
50	ASME Класс 300/EN 1092-1 - PN40	84	83		99	107
80	ASME Класс 300/EN 1092-1 - PN40	122	117		131	124
100	ASME Класс 300/EN 1092-1 - PN40	153	148		162	140
150	ASME Класс 300/EN 1092-1 - PN40	180	174		218	158
200	ASME Класс 300/EN 1092-1 - PN40	230	225		270	184

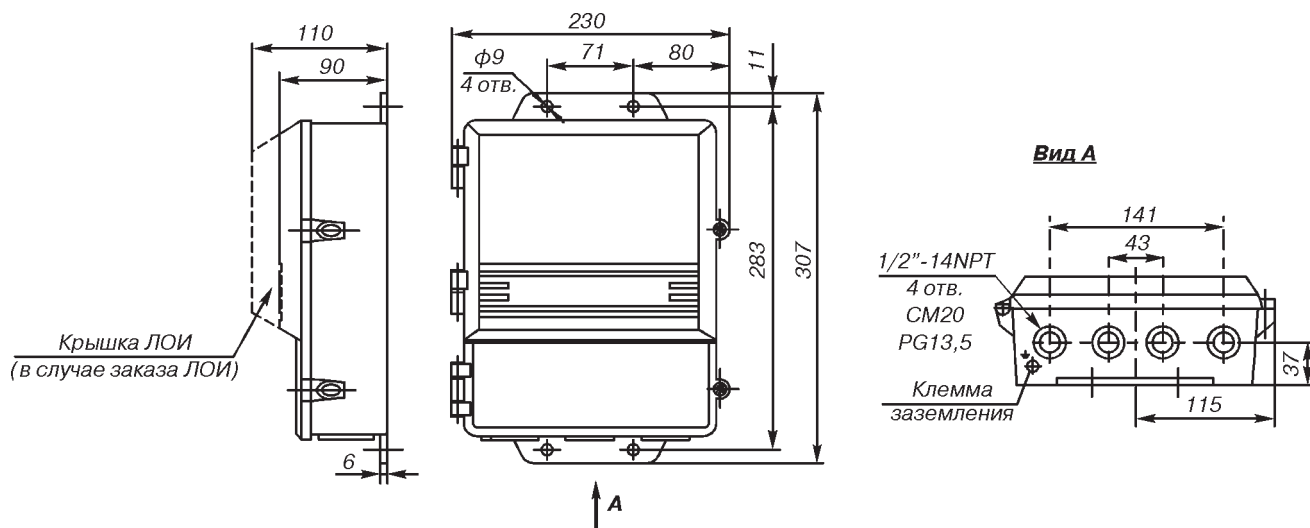


Рис.8. Преобразователь 8712E, 8712H.

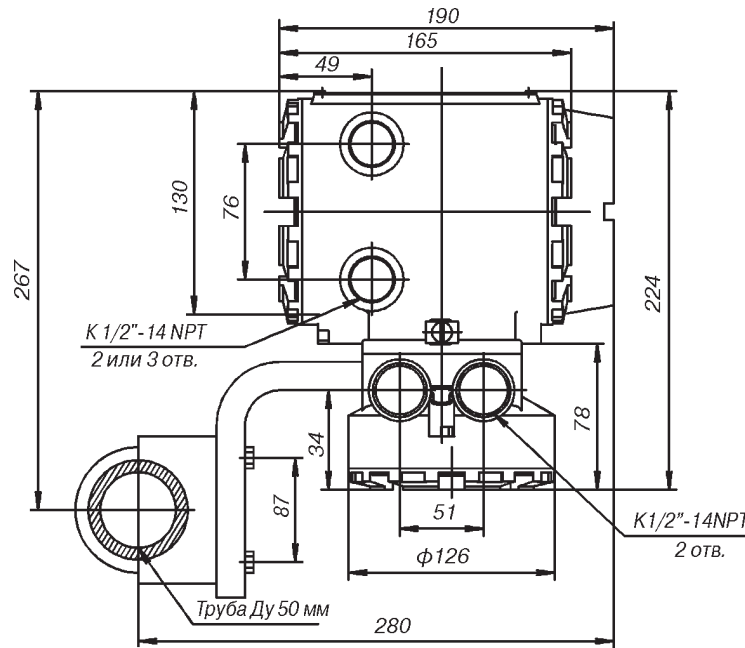
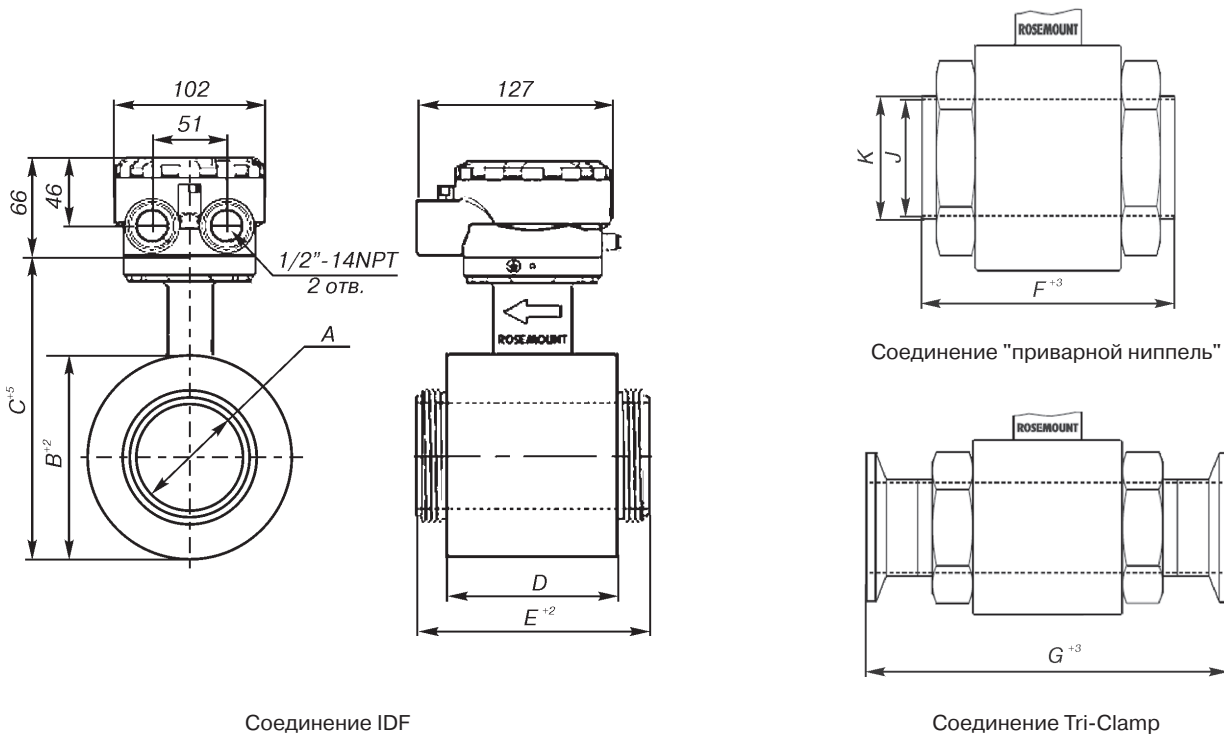


Рис.9. Преобразователь 8732Е (удаленный монтаж на трубе 50 мм).



Соединение IDF

Соединение "приварной ниппель"

Соединение Tri-Clamp

Рис. 10. Датчик расхода 8721 (размеры см.табл. 11).

Для расходомера с датчиком 8721

Таблица 11

Dy	Размеры в миллиметрах								
	A	B	C	D	E	F	G	K	J
15	16	73	140	54	93	142	211	19	16
25	22	73	140	54	93	142	199	26	22
40	35	89	156	61	101	150	207	38	35
50	48	102	169	72	112	161	218	51	48
65	60	115	182	91	133	182	239	64	60
80	73	142	209	112	152	201	258	76	73
100	98	177	244	132	172	240	297	102	98

ИНФОРМАЦИЯ ДЛЯ ОФОРМЛЕНИЯ ЗАКАЗА
Преобразователь 8732EM

Таблица 12

Модель	Описание изделия	Стандарт
8732EM	Преобразователь интегрального/удаленного монтажа	●
Вариант монтажа преобразователя		
T	Интегральный монтаж	●
R ¹⁾	Удаленный монтаж на 50 мм трубе или панели (включая монтажные болты из углеродистой стали и кронштейн из нержавеющей стали 304) ¹⁾	●
Питание преобразователя		
1	от 90 до 250 В, 50-60Гц	●
2	от 12 до 42 В постоянного тока	●
Выходные сигналы		
A	420 мА с протоколом HART, частотно-импульсный	●
B ²⁾	Искробезопасные 420 мА с протоколом HART, частотно-импульсный	
M	Modbus RS485, частотно-импульсный	
Резьба отверстий под кабельные вводы		
2 отверстия для интегрального исполнения, 4 отверстия для удаленного исполнения:		
1	1/2- 14 NPT	●
2	CM20	
3 отверстия для интегрального исполнения, 5 отверстий для удаленного исполнения:		
4	1/2- 14 NPT	●
5	CM20	
Исполнение по взрывозащите		
-	Не указывается для расходомеров общепромышленного исполнения	●
K8	В соответствии с требованиями Технического Регламента Таможенного Союза TP TC 012/2011	●
K1	В соответствии с требованиями директив ATEX	
Опции		
Расширенные функции диагностики		
DA1	Пакет диагностических функций 1 на базе протокола HART: обнаружение высокого уровня зашумления технологического процесса, обнаружение неисправности заземления/подключения, обнаружение налипания на электродах	●
DA2	Пакет диагностических функций 2 на базе протокола HART: SMART Meter Verification	●
Дискретные сигналы		
AХ ³⁾	Два дискретных входных/выходных сигнала	●
Индикатор		
M4	Локальный интерфейс оператора	●
M5	ЖК-дисплей	●
Конфигурирование ПО по требованиям пользователя		
C1	Конфигурирование ПО по требованиям пользователя	
Исполнение с повышенной точностью измерений		
D1 ⁴⁾	Погрешность измерений ±0,15%	
Различные опции		
D3	Калибровка для исполнения с низким потреблением энергии	
SH	Корпус электроники из нержавеющей стали (только удаленный монтаж)	
B6	Комплект болтов из нержавеющей стали для монтажа на трубе 50 мм	
GE	Коннектор Eurofast, установленный в отверстие под кабельный ввод, резьба M12, 4-х штырьковый	
GM	Коннектор Minifast, установленный в отверстие под кабельный ввод, размер A Mini, 4-х штырьковый	
GT	5-и штырьковый коннектор Minifast, установленный в отверстие под кабельный ввод, с компактным лепестковым выводом размера A (Minifast)	
Специальное покрытие		
V2	3-х слойное эпоксидное покрытие для морских/прибрежных применений	
Сертификаты		
Q4	Сертификат калибровки по ISO 10474 3.1B / EN 10204 3.1 и свидетельство о первичной поверке	
Краткое руководство для монтажа на разных языках		
YR	Русский	

¹⁾ Количество "U-образных" болтов - 2 шт.

²⁾ Искробезопасные выходные сигналы должны быть запитаны от внешнего источника.

³⁾ Рекомендуется заказывать дополнительные отверстия под кабельные вводы, опции 4 или 5.

⁴⁾ Код варианта исполнения D1 необходимо указывать при заказе, как сенсора, так и преобразователя.

Сенсор расхода 8705

Таблица 13

Модель	Описание изделия	Стандарт
8705	Сенсор электромагнитного расходомера	●
Материал футеровки		
T ¹⁾	Фторопласт PTFE	●
P ²⁾	Полиуретан	●
N ³⁾	Неопрен	●
L ³⁾	Линатекс	
A ⁴⁾	Фторопласт PFA	
F ⁵⁾	Фторопласт ETFE	
D	Адипрен	
K ⁶⁾	PFA+	
Материал электродов		
S	Нержавеющая сталь 316L	●
H	Никелевый сплав 276 (UNS N10276)	●
T	Тантал	
P	80% платины 20% иридия	
N	Титан	
W	Нержавеющая сталь с покрытием из карбида вольфрама	
Y	Никелевый сплав 276 с покрытием из карбида вольфрама	
Тип электрода		
A	2 электрода – стандартной формы	●
E	2 электрода + заземляющий электрод – стандартной формы	
B ⁷⁾	2 электрода – конической формы	
F ⁷⁾	2 электрода + заземляющий электрод – конической формы	
T ⁸⁾	2 электрода – плоской формы	
U ⁸⁾	2 электрода + заземляющий электрод – плоской формы	
Материал футеровки		Материал футеровки (из вышеуказанных)
		Код T Код P/N/L Код A Код F Код D Код K
005	15 мм (1/2 дюйма)	+ NA NA + NA NA
010	25 мм (1 дюйм)	+ + + + NA NA
015	40 мм (1 1/2 дюйма)	+ + + + NA NA
020	50 мм (2 дюйма)	+ + + + + +
025	65 мм (2 1/2 дюйма)	+ + + + + NA
030	80 мм (3 дюйма)	+ + + + + +
040	100 мм (4 дюйма)	+ + + + + +
050	125 мм (5 дюймов)	+ + + + + NA
060	150 мм (6 дюймов)	+ + + + + +
080	200 мм (8 дюймов)	+ + + + + +
100	250 мм (10 дюймов)	+ + + + + +
120	300 мм (12 дюймов)	+ + + + + +
140	350 мм (14 дюймов)	+ + + + NA +
160	400 мм (16 дюймов)	+ + NA + NA NA
180	450 мм (18 дюймов)	+ + NA NA NA NA
200	500 мм (20 дюймов)	+ + NA NA NA NA
240	600 мм (24 дюйма)	+ + NA NA NA NA
300	750 мм (30 дюймов)	+ + NA NA NA NA
360	900 мм (36 дюймов)	+ + NA NA NA NA
Материал и тип фланцев⁹⁾		
C	Углеродистая сталь, уплотнительная поверхность вида "соединительный выступ"	
S	Нержавеющая сталь (304/304L), уплотнительная поверхность вида "соединительный выступ"	
P	Нержавеющая сталь (316/316L), уплотнительная поверхность вида "соединительный выступ"	
F ¹⁰⁾	Углеродистая сталь, уплотнительная поверхность вида "плоская поверхность"	
G ¹⁰⁾	Нержавеющая сталь (304/304L), уплотнительная поверхность вида "плоская поверхность"	
H ¹⁰⁾	Нержавеющая сталь (316/316L), уплотнительная поверхность вида "плоская поверхность"	
J ¹¹⁾	Углеродистая сталь, воротниковый фланец под круглую стальную прокладку (RTJ)	
K ¹¹⁾	Нержавеющая сталь (304/304L), воротниковый фланец под круглую стальную прокладку (RTJ)	
L ¹¹⁾	Нержавеющая сталь (316/316L), воротниковый фланец под круглую стальную прокладку (RTJ)	

Продолжение таблицы 13

Тип и номинал фланцев ⁹⁾		Стандарт
1	ASME B16.5, класс 150 (Для Ду15 – 600), AWWA Класс D (только для Ду750 и 900)	
2	Класс 150 (только для Ду750 и 900)	
3	ASME B16.5, класс 300 (ASME B16.47 класс 300 только для Ду750 и 900)	
6	ASME B16.5, класс 600 (максимальное давление: 1000 фунтов на кв. дюйм)	
7	ASME B16.5, класс 600	
9 ¹²⁾	ASME B16.5, класс 900	
M ¹²⁾	ASME B16.5, класс 1500	
N ¹²⁾	ASME B16.5, класс 2500	
D	EN 10921 (DIN) PN 10	
E	EN 10921 (DIN) PN 16	
F	EN 10921 (DIN) PN 25	
H	EN 10921 (DIN) PN 40	
Конфигурация корпуса для электродов		
W0 ¹³⁾	Герметичный, сварной корпус	●
M0 ¹⁴⁾	Герметичный, сварной корпус с сменным терминальным блоком	●
M1 ^{14) 15)}	Герметичный, сварной корпус с возможностью сброса давления и сменным терминальным блоком	
M2 ¹⁴⁾	Герметичный, сварной корпус с отдельным отсеком для электродов и сменным терминальным блоком	
M3 ¹⁴⁾	Герметичный, сварной корпус с заменяемыми электродами и сменным терминальным блоком (используется только с преобразователем 8732EM)	
M4 ¹⁴⁾	Герметичный, сварной корпус с отдельным отсеком для электродов, возможностью сброса давления и сменным терминальным блоком (используется только с преобразователем 8732EM)	
Исполнение по взрывозащите		
-	Не указывается для расходомеров общепромышленного исполнения	●
K8	В соответствии с требованиями Технического Регламента Таможенного Союза ТР ТС 012/2011	●
K1	В соответствии с требованиями директив ATEX	
Дополнительные опции		
Сертификация		
PD	Сертификация оборудования, работающего под давлением (PED) (97/23/EC)	
DW ¹⁶⁾	Сертификат на применение с питьевой водой NSF	
Заземляющие кольца (дополнительная комплектация) ²¹⁾		
G1	2 заземляющих кольца из нержавеющей стали 316L	●
G2	2 заземляющих кольца из никелевого сплава 276 (UNS N10276)	
G3	2 заземляющих кольца из титана	
G4	2 заземляющих кольца их тантала	
G5	1 заземляющее кольцо из нержавеющей стали 316L	●
G6	1 заземляющее кольцо из никелевого сплава 276 (UNS N10276)	
G7	1 заземляющее кольцо из титана	
G8	1 заземляющее кольцо из тантала	
Защитные кольца для футеровки ²¹⁾		
L1	2 защитных кольца из нержавеющей стали 316L	
L5	1 защитное кольцо из нержавеющей стали 316L	
L2	2 защитных кольца из никелевого сплава 276 (UNS N10276)	
L3	2 защитных кольца из титана	
L6	1 защитное кольцо из никелевого сплава 276 (UNS N10276)	
L7	1 защитное кольцо из титана	
Различные опции		
B3	Интегральный монтаж с преобразователем 8732E	●
D1 ¹⁷⁾	Высокоточная калибровка ±0,15%	
J1 ¹⁸⁾	Переходная муфта кабельного ввода CM 20	
P05	Калибровка по пяти точкам	
P10	Калибровка по десяти точкам	
SH ¹⁹⁾	Корпус и соединительная коробка из нержавеющей стали 316 (только для разнесенного исполнения)	
Специальное покрытие		
V1	Покрытие сенсора для работы в подводном положении или при прямом контакте с грунтом	
V2	3х слойное эпоксидное покрытие для морских/прибрежных применений	
Варианты исполнений, соответствующие IP68		
S05	Герметичное исполнение с кабелем длиной 15,24 метра (50 футов)	
S 10	Герметичное исполнение с кабелем длиной 30,48 метра (100 футов)	
S 15	Герметичное исполнение с кабелем длиной 45,72 метра (150 футов)	
S 20	Герметичное исполнение с кабелем длиной 60,96 метра (200 футов)	
S 25	Герметичное исполнение с кабелем длиной 76,2 метра (250 футов)	
S 30	Герметичное исполнение с кабелем длиной 91,44 метра (300 футов)	
S XX	Герметичное исполнение с кабелем длиной XX фута	

Продолжение таблицы 13

Сертификация		Стандарт
Q4	Сертификат калибровки согласно ISO 10474 3.1B; свидетельство о поверке	
Q8	Сертификат происхождения материалов 3.1 B	
Q9	Сертификат происхождения материалов 3.1 B (только для электродов)	
Q66	Сертификат аттестации процедур сварки	
Q67	Сертификат аттестации качества исполнения сварки	
Q70	Сертификат контроля сварных швов в соответствии с ISO 10474.1B	

- ¹⁾ PTFE доступен:
 - для условных проходов от 15 до 600 мм с фланцевыми соединениями ASME Класс 150, Класс 300, Класс 600, с пониженными характеристиками и EN10921;
 - для условных проходов 750 и 900 мм с фланцевыми соединениями AWWA Класс D, ASME Класс 150.
- ²⁾ Полиуретан доступен:
 - для условных проходов от 25 до 600 мм с фланцевыми соединениями ASME Класс 150, Класс 300, Класс 600 с пониженными характеристиками и EN10921;
 - для условных проходов 750 и 900 мм с фланцевыми соединениями ASME Класс 150, AWWA Класс D;
 - для условных проходов от 25 до 400 мм с фланцевыми соединениями ASME Класс 900;
 - для условных проходов от 25 до 300 мм с фланцевыми соединениями ASME Класс 1500.
 Обратитесь в техническую поддержку для фланцевых соединений ASME Класс 2500.
- ³⁾ Неопрен и Линатекс доступны:
 - для условных проходов от 25 до 600 мм с фланцевыми соединениями ASME Класс 150, Класс 300, Класс 600 с пониженными характеристиками и EN10921;
 - для условных проходов 750 и 900 мм с фланцевыми соединениями ASME Класс 150, AWWA Класс D;
 - для условных проходов от 25 до 300 мм с фланцевыми соединениями ASME Класс 900;
 - для условных проходов от 25 до 300 мм с фланцевыми соединениями ASME Класс 1500;
 - для условных проходов от 25 до 200 мм с фланцевыми соединениями ASME Класс 2500.
- ⁴⁾ PFA доступен:
 - для условных проходов от 15 до 300 мм с фланцевыми соединениями ASME Класс 150, Класс 300 и EN10921;
 - для условного прохода 350 мм с фланцевыми соединением ASME Класс 150. Не применяется для корпуса с кодом M2, M3 и M4.
- ⁵⁾ О доступности материала Адипрен обратитесь в техническую поддержку.
- ⁶⁾ PFA+ доступен: для условных проходов от 50 до 350 мм с фланцевыми соединениями ASME Класс 150, Класс 300.
- ⁷⁾ Не доступно для материала Тантал и для условного прохода 15 мм.
- ⁸⁾ Не доступно с фланцевыми соединениями ASME Класс 600, Класс 900, Класс 1500, Класс 2500.
- ⁹⁾ См. таблицу 14 касательно стандартного исполнения и исполнения на заказ фланцев расходомера с различными номинальными давлениями в зависимости от Ду.
- ¹⁰⁾ Доступно только для материала футеровки Неопрен и Латекс.
- ¹¹⁾ Доступно только для фланцевых соединений ASME Класс 1500 и ASME Класс 2500.
- ¹²⁾ Не доступно с защитными кольцами для футеровки.
- ¹³⁾ Только для общепромышленного исполнения.
- ¹⁴⁾ Обратитесь в техническую поддержку для применения с общепромышленным исполнением.
- ¹⁵⁾ Клапан сброса давления должен быть установлен в соответствии с обозначениями сертификатов на измерителе.
 Для предотвращения нагнетания давления после клапана диаметр возвратного трубопровода должен быть не ниже M6.
- ¹⁶⁾ Доступно только для следующих материалов: футеровка фторопласт PTFE (для всех Ду) или полиуретан (от Ду 100 мм и более), электроды нержавеющая сталь 316L или никелевый сплав 276.
- ¹⁷⁾ Код варианта исполнения D1 необходимо указывать при заказе, как сенсора, так и преобразователя.
- ¹⁸⁾ Переходная муфта M20 поставляется для общепромышленного исполнения.
- ¹⁹⁾ При общепромышленном исполнении следует использовать тип корпуса W0.

В графе "Стандарт" знаком "●" отмечены стандартные опции - опции с минимальными сроками поставки.

Возможные исполнения фланцевых соединений

Таблица 14

Тип фланца	Dy																		
	15	25	40	50	65	80	100	125	150	200	250	300	350	400	450	500	600	750 ¹⁾²⁾	900 ¹⁾
C1 или F1																			
C2	NA	NA	NA	NA	NA	NA	NA	NA	NA	NA	NA	NA	NA	NA	NA	NA	NA		
C3 или F3																			NA
C6													NA	NA	NA	NA	NA	NA	NA
C7	NA												NA	NA	NA	NA	NA	NA	NA
C9	NA												NA	NA	NA	NA	NA	NA	NA
CD или FD	NA	NA	NA	NA	NA	NA	NA	NA	NA									NA	NA
CE или FE	NA	NA	NA	NA	NA	NA	NA											NA	NA
CF или FF	NA	NA	NA	NA	NA	NA	NA	NA	NA									NA	NA
CH или FH																		NA	NA
S1 или G1																			
S2	NA	NA	NA	NA	NA	NA	NA	NA	NA	NA	NA	NA	NA	NA	NA	NA	NA		
S3 или G3																			NA
S6													NA	NA	NA	NA	NA	NA	NA
S7													NA	NA	NA	NA	NA	NA	NA
S9	NA												NA	NA	NA	NA	NA	NA	NA
SD или GD	NA	NA	NA	NA	NA	NA	NA	NA	NA									NA	NA
SE или GE	NA	NA	NA	NA	NA	NA	NA											NA	NA
SF или GF	NA	NA	NA	NA	NA	NA	NA	NA	NA									NA	NA
SH или GH																		NA	NA
P1 или H1																			
P2	NA	NA	NA	NA	NA	NA	NA	NA	NA	NA	NA	NA	NA	NA	NA	NA	NA		
P3 или H3																			NA
P6													NA	NA	NA	NA	NA	NA	NA
P7													NA	NA	NA	NA	NA	NA	NA
P9	NA												NA	NA	NA	NA	NA	NA	NA
PD или HD	NA	NA	NA	NA	NA	NA	NA	NA	NA									NA	NA
PE или HE	NA	NA	NA	NA	NA	NA												NA	NA
PF или HF	NA	NA	NA	NA	NA	NA	NA	NA	NA									NA	NA
PH или HH																		NA	NA

¹⁾ AWWA C207 Класс D только для опции C1.

²⁾ ASME B16.47 Класс 300 только для опции C3.

NA – не применяется

ИНФОРМАЦИЯ ДЛЯ ОФОРМЛЕНИЯ ЗАКАЗА НА ПРЕОБРАЗОВАТЕЛЬ 8732S / 8712ES

Таблица 15

Модель	Описание изделия	8732E	8712E	Стандарт
8732ES	Преобразователь интегрального/удаленного монтажа, применяется для расходомеров с выходными сигналами FOUNDATION Fieldbus или ProfibusPA	+		
8712ES	Преобразователь настенного монтажа		+	●
Вариант монтажа преобразователя				
T	Интегральный монтаж	+		●
R	Удаленный монтаж на 50 мм трубе или панели (включая монтажные болты из углеродистой стали и кронштейн из нержавеющей стали 304) ¹⁾	+	+	●
Питание преобразователя				
1	от 90 до 250 В, 50-60 Гц	+	+	●
2	от 12 до 42 В постоянного тока	+	+	●
Выходные сигналы				
A	420 мА с протоколом HART	+	+	●
F	Протокол FOUNDATION fieldbus, искробезопасный выход согласно рекомендаций FISCO	+		●
P	Протокол ProfibusPA, искробезопасный выход согласно рекомендаций FISCO	+		●
Резьба отверстий под кабельные вводы				
8732E – 2 отверстия для интегрального исполнения, 4 отверстия для удаленного исполнения; 8712E – 4 отверстия:				
1	1/2-14 NPT	+	+	●
2	CM20	+	+	
только для 8732E – 3 отверстия для интегрального исполнения, 5 отверстий для удаленного исполнения:				
4	1/2-14 NPT	+		●
5	CM20	+		
Исполнение по взрывозащите				
-	Не указывается для расходомеров общепромышленного исполнения	+	+	●
EM	В соответствии с требованиями Технического Регламента Таможенного Союза ТР ТС 012/2011 (только с преобразователя 8732ES)	+		●
ED	В соответствии с требованиями директив ATEX (только с преобразователя 8732ES)	+		●
Опции				
Расширенные функции диагностики				
DA1	Пакет диагностических функций 1 на базе протокола HART: обнаружение высокого уровня зашумления технологического процесса, обнаружение неисправности заземления/подключения, обнаружение налипания на электродах	+	+	●
DA2	Пакет диагностических функций 2 на базе протокола HART: SMART Meter Verification	+	+	●
D01	Пакет диагностических функций 1 на базе протокола Fieldbus: обнаружение высокого уровня шумов технологического процесса, обнаружение неисправности заземления/подключения	+		●
D02	Пакет диагностических функций 2 на базе протокола Fieldbus: SMART Meter Verification	+		●
Дискретные сигналы				
AX ²⁾	Два дискретных входных/выходных сигнала	+	+	●
Индикатор				
M4	Локальный интерфейс оператора (только для HART и ProfibusPA)	+	+	●
M5	Дисплей (только для HART и FOUNDATION Fieldbus)	+	+	●
Конфигурирование ПО по требованиям пользователя				
S1	Конфигурирование ПО по требованиям пользователя	+	+	
Исполнение с повышенной точностью измерений				
D1 ³⁾	Погрешность измерений $\pm 0,15\%$	+	+	
Различные опции				
DT	Табличка на расходомере из нержавеющей стали (только для 8732ES, для 8732EM стандартное исполнение)	+	+	
SH	Корпус электроники из нержавеющей стали (только удаленный монтаж)	+		
B6	Комплект болтов из нержавеющей стали для монтажа на трубе 50 мм	+	+	
GE	Коннектор Eurofast, установленный в отверстие под кабельный ввод, резьба M12, 4-х штырьковый	+	+	
GM	Коннектор Minifast, установленный в отверстие под кабельный ввод, размер A Mini, 4-х штырьковый	+	+	
GT	5штырьковый коннектор Minifast, установленный в отверстие под кабельный ввод, с компактным лепестковым выводом размера A (Minifast)	+	+	
Специальное покрытие				
V2	3-х слойное эпоксидное покрытие для морских/прибрежных применений	+	+	
Сертификаты				
Q4	Сертификат калибровки по ISO 10474 3.1B / EN 10204 3.1 и свидетельство о первичной поверке	+	+	
Краткое руководство для монтажа на разных языках				
YR	Русский	+	+	

1) Количество "U-образных" болтов - 2 шт.

2) Необходимо заказывать дополнительные отверстия под кабельные вводы, опции 4, 5 или 6.

3) Код варианта исполнения D1 необходимо указывать при заказе, как сенсора, так и преобразователя.

Преобразователь 8712H

Таблица 16

Модель	Описание изделия	Стандарт
8712H	Преобразователь удаленного монтажа для системы с увеличенной индукцией магнитного поля (High Signal™)	●
Вариант монтажа преобразователя		
R	Удаленный монтаж на 50 мм трубе или панели (включая монтажные болты из углеродистой стали и кронштейн из нержавеющей стали 304)	●
Питание преобразователя		
12	Источник питания переменного тока (120 В, 50-60 Гц)	●
Исполнение по взрывозащите		
NA	Общепромышленное исполнение	●
Дополнительные опции		
M4	Локальный интерфейс оператора (только с протоколами HART и Profibus-PA)	●
C1	Настройка расходомера в соответствии с требованиями Заказчика (необходимо заполнить документ CDS)	
D1	Высокоточная калибровка, пределы основной относительной погрешности $\pm 0,15\%$ (соответствующая опция должна быть и у датчика) ¹⁾	
B6	Комплект болтов из нержавеющей стали 316L для удаленного монтажа на 50 мм трубе	
Краткое руководство для монтажа на разных языках		
YF	Французский	
YG	Немецкий	
YR	Русский	

¹⁾ Код варианта исполнения D1 необходимо указывать при заказе, как сенсора, так и преобразователя.

Сенсор расхода 8705/8707

Таблица 17

Модель	Описание изделия	Стандарт
8705	Сенсор электромагнитного расходомера	●
8707	Сенсор электромагнитного расходомера для системы с увеличенной индукцией магнитного поля (High Signal™) ¹⁾	●
Материал футеровки		
T	Фторопласт PTFE ²⁾	●
P	Полиуретан ³⁾	●
A	Фторопласт PFA ⁴⁾	
F	Фторопласт ETFE ⁵⁾	
N	Неопрен ³⁾	●
L	Линатекс ³⁾	
D ⁶⁾	Полиуретан для тяжелых условий эксплуатации	
K	PFA для тяжелых условий эксплуатации	
Материал электродов		
S	Нержавеющая сталь 316L	●
H	Никелевый сплав 276 (UNS N10276)	●
T	Тантал	●
P	80% платины - 20% иридия	●
N	Титан	
W	Нержавеющая сталь с покрытием из карбида вольфрама	
Тип электрода		
A	2 электрода – стандартной формы	●
E	2 электрода + заземляющий электрод – стандартной формы	
B ⁷⁾	2 электрода – конической формы	
F ⁷⁾	2 электрода + заземляющий электрод – конической формы	

Продолжение таблицы 17

Условный проход ⁶⁾		Материал футеровки (из вышеуказанных)					Стандарт	
		Код А	Код Т	Код F	Код P, D, L	Код N		
005	15 мм (1/2 дюйма, только для модели 8705)	+	+	+	NA	NA		
010	25 мм (1 дюйм, только для модели 8705)	+	+	+	+	+		
015	40 мм (1 1/2 дюйма, только для модели 8705)	+	+	+	+	+		
020	50 мм (2 дюйма, только для модели 8705)	+	+	+	+	+		
025	65 мм (2 1/2 дюйма, только для модели 8705)	NA	+	NA	NA	+		
030	80 мм (3 дюйма)	+	+	+	+	+		
040	100 мм (4 дюйма)	+	+	+	+	+		
050	125 мм (5 дюймов, только для модели 8705)	NA	+	NA	NA	+		
060	150 мм (6 дюймов)	+	+	+	+	+		
080	200 мм (8 дюймов)	+	+	+	+	+		
100	250 мм (10 дюймов)	+	+	+	+	+		
120	300 мм (12 дюймов)	+	+	+	+	+		
140	350 мм (14 дюймов)	+	+	+	+	+		
160	400 мм (16 дюймов)	NA	+	+	+	+		
180	450 мм (18 дюймов)	NA	+	NA	+	+		
200	500 мм (20 дюймов)	NA	+	NA	+	+		
240	600 мм (24 дюйма)	NA	+	NA	+	+		
300	750 мм (30 дюймов)	NA	+	NA	+	+		
360	900 мм (36 дюймов)	NA	+	NA	+	+		
Материал и тип фланцев⁸⁾								
C	Углеродистая сталь, уплотнительная поверхность вида "соединительный выступ"							
S	Нержавеющая сталь (304/304L), уплотнительная поверхность вида "соединительный выступ"							
P	Нержавеющая сталь (316/316L), уплотнительная поверхность вида "соединительный выступ"							
J ¹⁰⁾	Углеродистая сталь, воротниковый фланец под круглую стальную прокладку (RTJ)							
K ¹⁰⁾	Нержавеющая сталь, воротниковый фланец под круглую стальную прокладку (RTJ)							
Тип и номинал фланцев⁸⁾								
1	ASME B16,5 ANSI, класс 150 (для Ду750 и 900 AWWA C207 класс D, с плоским торцом)							
2	MSS SP44 класс 150 (только для Ду750 и 900)							
3	ASME B16,5 (ANSI) класс 300/MSS-SP44 класс 300 (только для Ду750)							
6	ASME B16,5 (ANSI) класс 600 (максимальное давление: 1000 фунтов на кв. дюйм)							
7	ASME B16,5 (ANSI), класс 600							
9	ASME B16,5 (ANSI), класс 900 ¹¹⁾							
M	ASME B16,5 (ANSI), класс 1500 ¹²⁾							
N	ASME B16,5 (ANSI), класс 2500 ¹²⁾							
D	EN 1092-1 (DIN) PN 10							
E	EN 1092-1 (DIN) PN 16							
F	EN 1092-1 (DIN) PN 25							
H	EN 1092-1 (DIN) PN 40							
Конфигурация корпуса для электродов								
W0	Герметичный, сварной корпус							
Исполнение по взрывозащите						8705	8707	Стандарт
-	Не указывается для расходомеров общепромышленного исполнения					+	+	●
EM	В соответствии с требованиями Технического Регламента Таможенного Союза ТР ТС 012/2011					+		●
KD	В соответствии с требованиями директив ATEX					+		
Дополнительные опции								
Сертификация								
PD	Сертификация оборудования, работающего под давлением (PED) (97/23/EC)					+		
DW	Сертификат на применение с питьевой водой NSF ²⁰⁾					+	+	
Заземляющие кольца (дополнительная комплектация)²¹⁾								
G1	2 заземляющих кольца из нержавеющей стали 316L					+	+	●
G2	2 заземляющих кольца из никелевого сплава 276 (UNS N10276)					+	+	
G3	2 заземляющих кольца из титана					+	+	
G4	2 заземляющих кольца из тантала					+	+	
G5	1 заземляющее кольцо из нержавеющей стали 316L					+	+	●
G6	1 заземляющее кольцо из никелевого сплава 276 (UNS N10276)					+	+	
G7	1 заземляющее кольцо из титана					+	+	
G8	1 заземляющее кольцо из тантала					+	+	
Защитные кольца для футеровки²¹⁾								
L1	2 защитных кольца из нержавеющей стали 316L					+	+	●
L5	1 защитное кольцо из нержавеющей стали 316L					+	+	●
L2	2 защитных кольца из никелевого сплава 276 (UNS N10276)					+	+	
L3	2 защитных кольца из титана					+	+	
L6	1 защитное кольцо из никелевого сплава 276 (UNS N10276)					+		
L7	1 защитное кольцо из титана							

Продолжение таблицы 15

Различные опции		8705	8707	Стандарт
B3	Интегральный монтаж с преобразователем 8732E	+		●
D1	Высокоточная калибровка $\pm 0,15\%$ ($\pm 0,25\%$ для расходомера состоящего из сенсора 8707 и преобразователя 8712H) ²²⁾	+	+	
J1	Переходная муфта кабельного ввода CM 20	+	+	
SH	Корпус и соединительная коробка из нержавеющей стали 316 (только для разнесенного исполнения)	+	+	
P05	Калибровка по пяти точкам	+	+	
P10	Калибровка по десяти точкам	+	+	
Специальное покрытие				
V1	Покрытие сенсора для работы в подводном положении или при прямом контакте с грунтом	+		
V2	3-х слойное эпоксидное покрытие для морских/прибрежных применений	+	+	
Варианты исполнений, соответствующие IP68				
R05	Герметичное исполнение с кабелем длиной 15,24 метра (50 футов)	+		
R10	Герметичное исполнение с кабелем длиной 30,48 метра (100 футов)	+		
R15	Герметичное исполнение с кабелем длиной 45,72 метра (150 футов)	+		
R20	Герметичное исполнение с кабелем длиной 60,96 метра (200 футов)	+		
R25	Герметичное исполнение с кабелем длиной 76,2 метра (250 футов)	+		
R30	Герметичное исполнение с кабелем длиной 91,44 метра (300 футов)	+		
RXX	Герметичное исполнение с кабелем длиной XX фута (XX не должно превышать 30, что эквивалентно 91,44 метрам)	+		
Сертификация				
Q4	Сертификат калибровки согласно ISO 10474 3.1B; свидетельство о проверке			
Q8	Сертификат происхождения материалов 3.1 B			
Q9	Сертификат происхождения материалов 3.1 B (только для электродов)			
Q66	Сертификат аттестации процедур сварки			
Q67	Сертификат аттестации качества исполнения сварки			
Q70	Сертификат контроля сварных швов в соответствии с ISO 104743.1B			

¹⁾ Система электромагнитных расходомеров с увеличенной индукцией магнитного поля (High Signal™) не соответствует требованиям маркировки CE.

²⁾ Доступно для условных проходов от 15 до 900 мм с фланцевыми соединениями ANSI 150, ANSI 300 и EN1092-1. Доступно для условных проходов от 25 до 250 мм с фланцевыми соединениями ANSI 600, с пониженными характеристиками.

³⁾ Доступно для условных проходов от 25 до 600 мм с фланцевыми соединениями ANSI 150, ANSI 300 и EN1092-1. Доступно для условных проходов 750 и 900 с фланцевыми соединениями AWWA Класс 125 и ANSI 150. Доступно для условных проходов от 25 до 600 мм с фланцевыми соединениями ANSI 600, рассчитанными на полную производительность. Доступно для условных проходов от 25 до 300 мм с фланцевыми соединениями ANSI 900, ANSI 1500 и ANSI 2500.

⁴⁾ Доступно для условных проходов от 15 до 300 мм с фланцевыми соединениями ANSI 150, ANSI 300 и EN1092-1. Доступно только для условного прохода 350 мм с фланцевыми соединением ANSI 150. Не применяется для корпуса с кодом M2 и M4.

⁵⁾ Доступно для условных проходов от 15 до 350 мм с фланцевыми соединениями ANSI 150, ANSI 300 и EN1092-1. Доступно для условного прохода 400 мм с фланцевым соединением ANSI 150. Доступно для условных проходов от 25 до 250 мм с фланцевыми соединениями ANSI 600, с пониженными характеристиками.

⁶⁾ Доступно для условных проходов от 50 до 900 мм.

⁷⁾ Доступно только для кода S (нержавеющая сталь) и H (никелевый сплав). Не доступно для условного прохода 15 мм.

⁸⁾ Обратитесь в Центр поддержки Заказчика касательно стандартного исполнения и исполнения на заказ фланцев расходомера с различными номинальными давлениями в зависимости от Ду.

¹⁰⁾ Доступно только для фланцевых соединений ANSI 1500 и ANSI 2500.

¹¹⁾ Защитные кольца для футеровки не доступны.

¹²⁾ Доступно с футеровками в исполнении P, N или L для условных проходов от 40 до 300 мм с фланцевыми соединениями ANSI 1500 и для условных проходов от 50 до 300 мм с фланцевым соединением ANSI 2500, только для исполнения с двумя измерительными электродами, заземляющие или защитные кольца не доступны.

¹⁷⁾ Доступно для моделей 8705 с условным проходом 80мм и более, для модели 8707 с условным проходом 200 мм и более.

¹⁸⁾ Доступно для условных проходов от 15 до 200 мм.

²⁰⁾ Доступно только для следующих материалов: футеровка - фторопласт PTFE или полиуретан (от Ду 100 мм и более), электроды - нержавеющая сталь 316L или никелевый сплав 276.

²¹⁾ Заземляющие и защитные кольца для футеровки обеспечивают аналогичную функцию заземления рабочей среды.

²²⁾ Код варианта исполнения D1 необходимо указывать при заказе, как сенсора, так и преобразователя.

^{23), 24)} Поставляется с условными проходами сенсоров от 15 до 400 мм.

В графе "Стандарт" знаком "●" отмечены стандартные опции - опции с минимальными сроками поставки.

Опросный лист для выбора электромагнитного расходомера Rosemount 8700

* - поля, обязательные для заполнения!

Общая информация

Предприятие *:		Дата заполнения:
Контактное лицо *:		Тел. / факс *:
Адрес *:		E-mail
Опросный лист №	Позиция по проекту:	Количество *:

Информация об измеряемой среде

Измеряемая среда *:	Тип среды *:
Состав (если смесь):	Концентрация (если раствор): %
Электропроводность (мкСм/см) *: <input type="checkbox"/> от 5 до 50; <input type="checkbox"/> от 50 до 100; <input type="checkbox"/> более 100; <input type="checkbox"/> нет данных	
<input type="checkbox"/> абразивная среда: до % твердых частиц; размер частиц до мм	
Допустимость применения материалов: <input type="checkbox"/> PFA; <input type="checkbox"/> PTFE; <input type="checkbox"/> ETFE; <input type="checkbox"/> Полиуретан; <input type="checkbox"/> Неопрен; <input type="checkbox"/> Адипрен; <input type="checkbox"/> Linatex; <input type="checkbox"/> не знаю	
<input type="checkbox"/> нерж.сталь 316L; <input type="checkbox"/> Никелевый сплав 276; <input type="checkbox"/> Тантал; <input type="checkbox"/> Платина+Иридий; <input type="checkbox"/> Титан; <input type="checkbox"/> не знаю	

Информация о процессе

Измеряемый расход *: Мин	Ном	Макс	ед.измерения	Плотность при раб условиях: кг/м3
Давление среды *: Мин	Ном	Макс	ед.измерения	
Температура среды *: Мин	ном	Макс	°C	

Соединение с трубопроводом на объекте

Внешний диаметр трубопровода *: мм;	Толщина стенки: мм	Материал*:	Стандарт фланцев:
Возможно ли сужение трубопровода в месте установки расходомера? <input type="checkbox"/> Да <input type="checkbox"/> Нет			

Требования к исполнению расходомера

Требуемая основная относительная погрешность измерения объемного расхода: %	
Исполнение расходомера: <input type="checkbox"/> фланцевый; <input type="checkbox"/> бесфланцевый; <input type="checkbox"/> для «высокозашумленных» процессов; <input type="checkbox"/> гигиенический	
Температура окружающей среды: от до °C	Питание расходомера:
Взрывозащита:	Типоразмер кабельных вводов: <input type="checkbox"/> 1/2NPT (стандарт) <input type="checkbox"/> M20x1,5 (опция)
Желательный монтаж преобразователя и сенсора: <input type="checkbox"/> интегральный; <input type="checkbox"/> удаленный кабелем метров (макс.300 м)	
Материал фланцев расходомера: <input type="checkbox"/> углеродистая сталь (стандартно); <input type="checkbox"/> нержавеющая сталь	
Выходные сигналы: <input type="checkbox"/> 4-20 мА + HART и частотно-импульсный; <input type="checkbox"/> Foundation FieldBus; <input type="checkbox"/> Profibus PA	
Дополнительные возможности: <input type="checkbox"/> ЖК-индикатор с кнопками управления для настройки (ЛОИ)	
<input type="checkbox"/> Пакет диагностики DA1 (диагностика высокого уровня шумов тех.процесса, заземления/подключения)	
<input type="checkbox"/> Пакет диагностики DA2 (проверка сенсора и преобразователя с помощью встроенного ПО – 8714i)	
<input type="checkbox"/> отдельные отсеки для электродов; <input type="checkbox"/> таблички из нерж. стали; <input type="checkbox"/> дискретный вход/выход	

Дополнительное оборудование, аксессуары, услуги

<input type="checkbox"/> ответные фланцы <input type="checkbox"/> с прямыми участками и коническими переходами (если расходомер с сужением трубопровода)
<input type="checkbox"/> блок питания <input type="checkbox"/> Программное обеспечение ProLink III <input type="checkbox"/> переносной HART-коммуникатор
<input type="checkbox"/> шеф надзор, пуско-наладка

Примечания

--

Расходомеры электромагнитные Rosemount 8750

Код ОКП 42 1354

Специальное решение для
металлургии и энергетики!



EAC

- **Измеряемые среды:** жидкости с электропроводностью не менее 5 мкСм/см
- **Условный проход Dy (DN)** от 15 до 1200
- **Пределы основной относительной погрешности** $\pm 0,5\%$ (опция $\pm 0,25\%$)
- **Давление измеряемой среды** до 4 МПа
- **Выходные сигналы:** 4-20 мА, HART, частотно-импульсный
- **Интегральный или удаленный (до 300 м) монтаж преобразователя**
- **Прямые участки:** до расходомера 5 Dy , после 2 Dy
- **Межфланцевое расстояние** согласно ISO 13359

Расходомеры электромагнитные серии Rosemount 8750 предназначены для измерений объемного расхода электропроводных жидкостей.

Используются в системах автоматического контроля и управления технологическими процессами в энергетике, металлургической, химической и других отраслях промышленности, а также в системах коммерческого учета жидкостей.

Основные преимущества:

- высокая точность измерений;
- широкий типоразмерный ряд;
- различные материалы электродов и футеровок;
- отсутствие движущихся частей;
- отсутствие потерь давления.

Беспроводной (имитационный) метод периодической поверки с возможностью проведения без снятия с трубопровода.

Беспроводные решения Smart Wireless - простой, быстрый и экономичный способ организовать доступ к конфигурированию и результатам диагностики расходомера при помощи беспроводной передачи данных.

КОНСТРУКЦИЯ И ПРИНЦИП ДЕЙСТВИЯ

Конструкция и принцип действия расходомера Rosemount 8750 аналогичны расходомерам Rosemount 8700.

Особенности составных частей расходомера:

1. Датчики расхода

фланцевое исполнение, условный проход от 15 до 1200 мм.

2. Преобразователи

Преобразователь полевого монтажа

Интегральный или удаленный монтаж с датчиком расхода. Возможен локальный операторский интерфейс (ЛОИ), состоящий из двухстрочного дисплея по 16 знакам в каждой строке и 4 оптических кнопок для настройки и конфигурирования без снятия крышки.

SMART WIRELESS

Технология беспроводной передачи данных осуществляется при помощи THUM-адаптера Rosemount 775, который преобразует проводной сигнал HART в беспроводной по протоколу *WirelessHART*. Данный протокол признан общепромышленным стандартом по надежности и защищенности передачи данных.

При помощи беспроводных решений Smart Wireless организуется простой, быстрый и экономичный доступ к конфигурированию, функциям контроля над технологическими процессами и результатам самодиагностики расходомера Rosemount 8750.

ФУНКЦИИ ДИАГНОСТИКИ

Диагностические функции электромагнитного расходомера Rosemount 8750 снижают затраты и повышают уровень производства благодаря внедрению новых методов контроля технологических процессов и диагностики расходомеров.

Благодаря диагностическим функциям электромагнитного расходомера Rosemount пользователи могут изменить свой подход к повышению уровня эксплуатационной готовности производства предприятия и снизить затраты благодаря упрощенной процедуре установки, техобслуживания и устранения неполадок.

Возможные диагностические функции приведены в табл.1.

Таблица 1

Диагностические функции	8732E
Стандартное исполнение: - не полностью заполненный трубопровод - нарушение целостности электрической цепи катушек возбуждения - сигнализация обратного потока - температура преобразователя - отказ преобразователя	●
Пакет диагностических функций 1: - диагностика высокого уровня шума, вызванного измеряемой средой - неисправность заземления/проводки - загрязнение электродов	DA1 ¹⁾
Пакет диагностических функций 2: - Smart Meter Verification ²⁾ - калибровка выходного сигнала 4-20 мА	DA2

¹⁾ DA - пакет диагностических функций на базе HART-протокола.

²⁾ Описание диагностики Smart Meter Verification представлено в разделе Rosemount 8700.

ОСНОВНЫЕ ТЕХНИЧЕСКИЕ ХАРАКТЕРИСТИКИ И ПАРАМЕТРЫ

Измеряемый расход

Объемные расходы в зависимости от условного прохода расходомера и скоростей потока приведены в табл.2. Условный проход расходомера выбирается, исходя из конкретного значения расхода измеряемой среды, и может быть меньше условного прохода трубопровода. В этом случае в трубопроводе монтируются конические переходы и необходимые прямые участки.

Таблица 2

Dy	Измеряемый объемный расход, м ³ /ч, при скорости потока			
	0,012 м/с (отсечка малого расхода)	0,3 м/с (минимальный диапазон измерений)	1 м/с	12 м/с (максимальный диапазон измерений)
15	0,008	0,212	0,706	8,469
25	0,024	0,602	2,007	24,09
40	0,057	1,418	4,729	56,74
50	0,094	2,338	7,793	93,52
65	0,133	3,336	11,12	133,44
80	0,206	5,151	17,17	206,04
100	0,355	8,870	29,57	354,80
125	0,558	13,94	46,47	557,58
150	0,805	20,13	67,10	805,20
200	1,394	34,86	116,19	1 394,3
250	2,198	54,94	183,14	2 197,7
300	3,152	78,80	262,68	3 152,1
350	3,771	94,27	314,24	3 770,9
400	4,925	123,13	410,44	4 925,2
450	6,234	155,86	519,52	6 234,2
500	7,748	193,70	645,66	7 748,2
600	11,21	280,15	933,84	11 206,1
750	17,94	448,44	1 494,8	17 937,5
900	26,25	656,10	2 187,1	26 245,0
1 000	32,66	816,42	2 721,4	32 657,2
1 050	36,80	919,92	3 066,4	36 796,7
1 200	48,35	1 208,9	4 029,5	48 354,5

Параметры измеряемой среды

Таблица 3

Параметры измеряемой среды	Значение параметра
Температура в зависимости от материала футеровки, °C:	
- фторопласт PTFE	-29...120
- неопрен	-18...80
- полиуретан	-18...60
Давление, МПа	4

Варианты электродов

Таблица 4

Варианты электродов	Примечания
Тип	
Два измерительных электрода	Низкая стоимость. Подходит для большинства областей применения
Два измерительных электрода + заземляющий электрод	Низкая по стоимости опция заземления, особенно для больших типоразмеров Не рекомендуется использовать для процессов электролиза или гальванической коррозии
Конической формы (выступающий)	Средняя стоимость. Используется в тех случаях, когда возможно образование загрязнений на электродах, не рекомендуется для сред с наличием твердых нерастворенных частиц
Материал	
Нержавеющая сталь 316L	Хорошая коррозионная стойкость
	Хорошая стойкость к износу Не рекомендуется использовать для серной или соляной кислоты
Никелевый сплав 276	Улучшенная стойкость к коррозии. Эффективное применение в окисляющих средах
	Улучшенная прочность
	Эффективно использовать при измерении окисляющих жидкостей

ПОГРЕШНОСТИ ИЗМЕРЕНИЙ

Таблица 5

Наименование параметра	Значение параметра
Пределы допускаемой основной относительной погрешности при измерении скорости потока, % ¹⁾ :	
- при скорости потока от 0,3 до 12 м/с,	±0,5
- при скорости потока от 1 до 12 м/с (опция D1)	±0,25
Пределы допускаемой дополнительной относительной погрешности расходомера, при изменении температуры окружающей среды, на каждые 10 °C, %	±0,02
Пределы допускаемой относительной погрешности преобразования в токовый выходной сигнал, % от диапазона измерения	±0,025

¹⁾ При скорости потока от 0,012 до 0,3 м/с основная абсолютная погрешность расходомера равна ±0,0015 м/с.

ВЫХОДНЫЕ СИГНАЛЫ

- аналоговый 4-20 мА с HART-протоколом;
- частотно-импульсный 0-10 кГц;
- два дискретных входа/выхода (опция).

ЭЛЕКТРОПИТАНИЕ

- от 90 до 250 В переменного тока, 50-60Гц, потребляемая мощность не более 40 ВА;
- от 12 до 42 В постоянного тока, потребляемая мощность не более 15 Вт.

УСЛОВИЯ ЭКСПЛУАТАЦИИ

- **Температура окружающей среды**
 - от -29 до 60 для сенсора расхода
 - от -40 до 60 для преобразователя 8732E без ЖКИ;
 - от -20 до 60 для преобразователя 8732E с ЖКИ.
- **Относительная влажность** до 100%
- **Степень защиты от пыли и воды составных частей расходомера** по ГОСТ 14254:
 - преобразователь полевого монтажа **IP66**;
 - преобразователь настенного монтажа **IP65**;
 - датчик расхода **IP68**.

МАССА

Масса сенсоров расхода - от 4 до 1430 кг.
Масса преобразователей не превышает 4 кг.

НАДЕЖНОСТЬ

Средний срок службы - не менее 15 лет.
Средняя наработка на отказ - не менее 100 000 ч.

ГАРАНТИЙНЫЕ ОБЯЗАТЕЛЬСТВА

Гарантийный срок эксплуатации - 12 месяцев со дня ввода расходомера в эксплуатацию. Гарантийный срок хранения - 18 месяцев с момента изготовления.

КОМПЛЕКТ ПОСТАВКИ

- расходомер;
- паспорт;
- руководство по эксплуатации;
- методика поверки;
- комплект монтажных частей (ответные фланцы, прокладки и крепеж; заказывается отдельно).

Внимание! Для оформления заказа на поставку расходомера необходимо заполнить и выслать в Центр поддержки заказчика опросный лист (форма в конце раздела).

ПОВЕРКА

Периодическая поверка расходомера Rosemount 8700 проводится в соответствии с методикой поверки МП 4213-066-2014.

- Возможны два способа поверки:
- проливной метод;
 - беспроливной (имитационный) метод, с возможностью проведения поверки без снятия с трубопровода.

Для проведения поверки беспроливным (имитационным методом) необходимо исполнение расходомера с Пакетом диагностических функций 2 (код заказа "DA2" или "D02").

СХЕМЫ ЭЛЕКТРИЧЕСКИХ СОЕДИНЕНИЙ

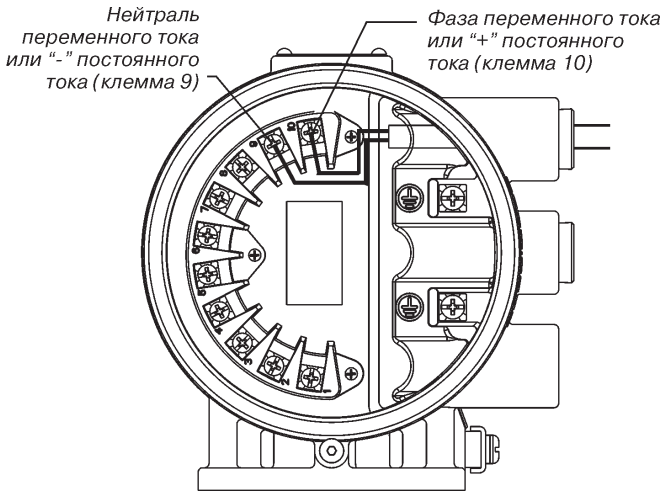


Рис. 1. Схема подключения преобразователя полевого монтажа к цепи питания.

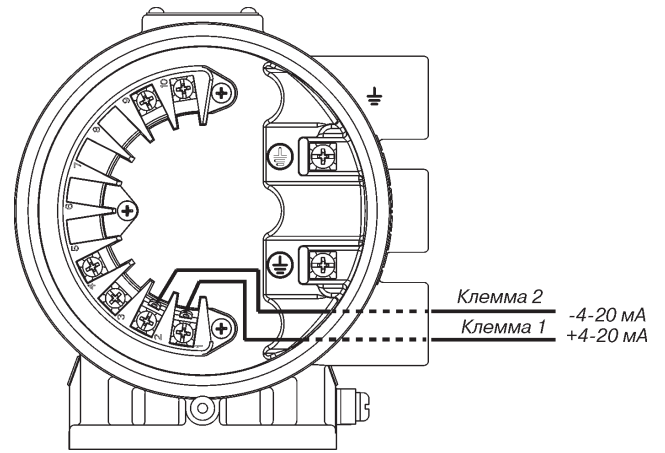


Рис. 2. Схема подключения преобразователя полевого монтажа к контуру 4-20 при использовании внутреннего источника питания.

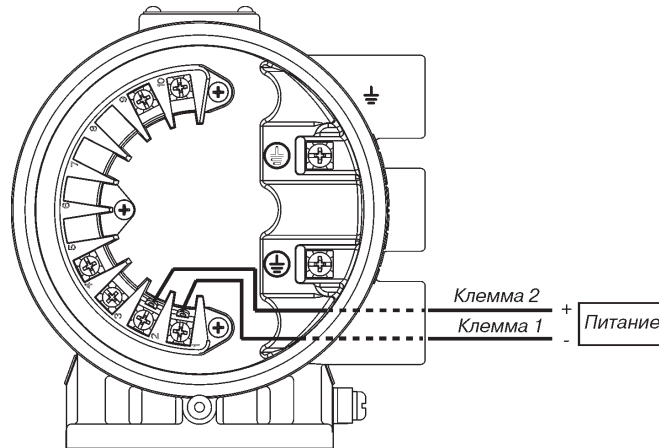


Рис. 3. Схема подключения преобразователя полевого монтажа к контуру 4-20 при использовании внешнего источника питания.

ГАБАРИТНЫЕ РАЗМЕРЫ

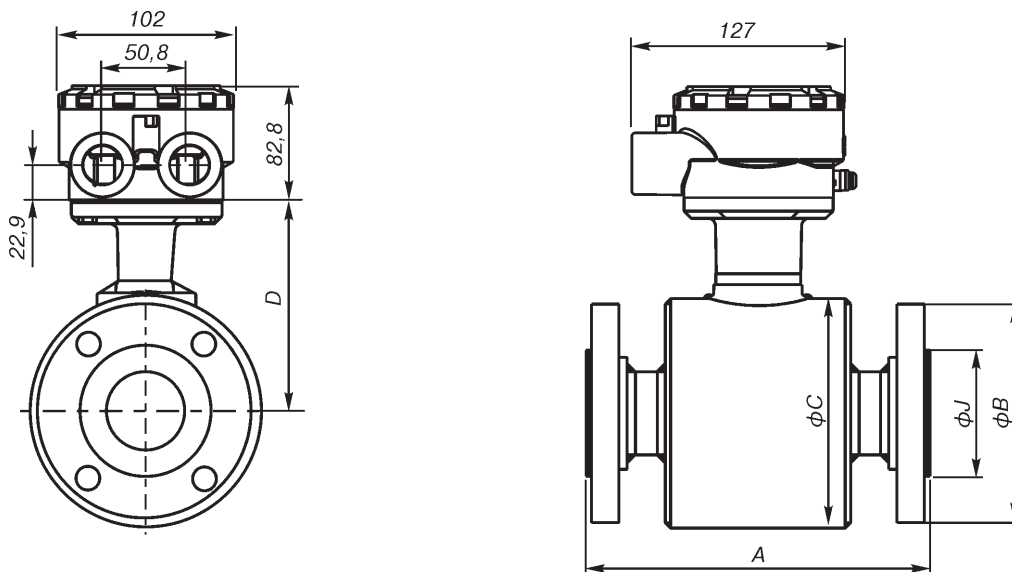


Рис. 4. Расходомер Rosemount 8750 Ду 15-100 мм (размеры см.табл.6).

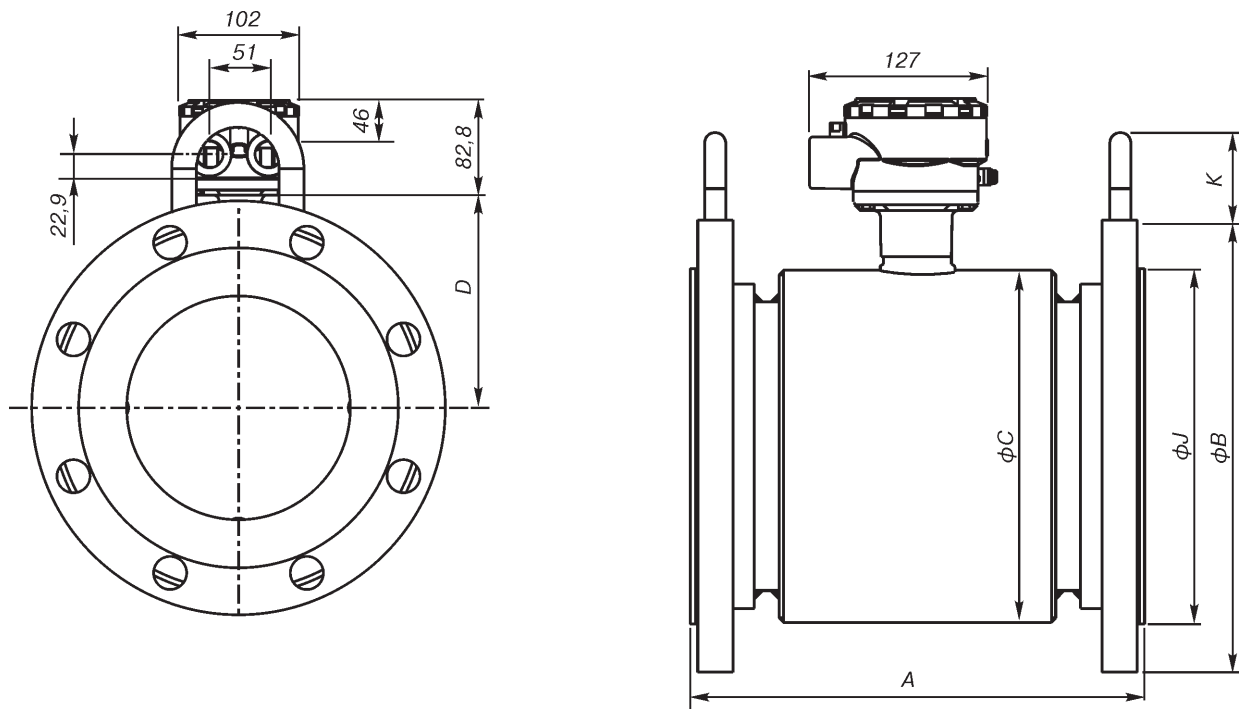


Рис.5. Расходомер Rosemount 8750 Ду 125-1200 мм (размеры см.табл.6).

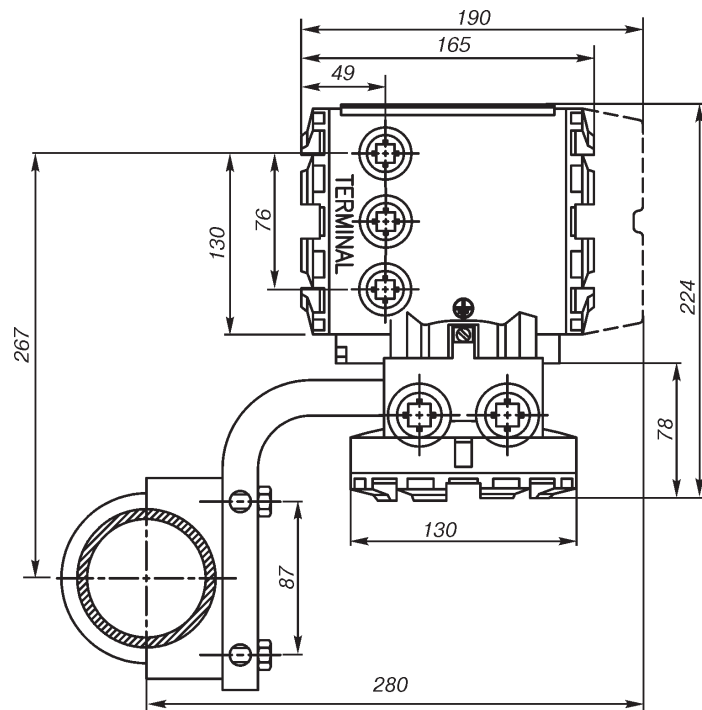


Рис.6. Преобразователь полевого монтажа разнесенного исполнения.

Таблица 6

DN, тип фланца	Общая длина сенсора расхода А, мм			Диаметр корпуса сенсора расхода фС, мм	Размер D, мм	Диаметр футеровки выступающей на поверхность фланца фJ, мм	Размер K, мм	Вес сенсора расхода, кг
	PTFE	Неопрен	Полиуретан					
15 мм (1/2 дюйма), ASME класс 150	200	200	200	114	112	35	-	4
15 мм (1/2 дюйма), ASME класс 300	200	200	200	114	112	35	-	5
15 мм (1/2 дюйма), EN 1092-1, PN40,	200	200	200	114	112	45	-	5
25 мм (1 дюйм), ASME класс 150	200	200	200	114	112	51	-	5
25 мм (1 дюйм), ASME класс 300	200	200	200	114	112	51	-	6
25 мм (1 дюйм), EN 1092-1, PN40	200	200	200	114	112	68	-	6
40 мм (1 1/2 дюйма), ASME класс 150	200	198	200	132	122	73	-	7
40 мм (1 1/2 дюйма), ASME класс 300	200	198	200	132	122	73	-	9
40 мм (1 1/2 дюйма), EN 1092-1, PN40	200	198	200	132	122	88	-	9
50 мм (2 дюйма), ASME класс 150	200	198	200	132	122	92	-	9
50 мм (2 дюйма), ASME класс 300	200	198	200	132	122	92	-	11
50 мм (2 дюйма), EN 1092-1, PN40	200	198	200	132	122	102	-	11
65 мм (2 1/2 дюйма), ASME класс 150	199	197	Н/Д	160	136	105	-	12
65 мм (2 1/2 дюйма), ASME класс 300	199	197	Н/Д	160	136	105	-	15
65 мм (2 1/2 дюйма), EN 1092-1, PN16	199	197	Н/Д	160	136	122	-	12
65 мм (2 1/2 дюйма), EN 1092-1, PN40	199	197	Н/Д	160	136	122	-	14
80 мм (3 дюйма), ASME класс 150	200	197	200	183	148	127	43	15
80 мм (3 дюйма), ASME класс 300	219	216	219	183	148	127	43	19
80 мм (3 дюйма), EN 1092-1, PN40	200	197	200	183	148	138	43	17
100 мм (4 дюйма), ASME класс 150	250	246	250	201	157	157	43	20
100 мм (4 дюйма), ASME класс 300	276	273	276	201	157	157	43	29
100 мм (4 дюйма), EN 1092-1, PN16	250	246	250	201	157	159	43	19
100 мм (4 дюйма), EN 1092-1, PN40	250	246	250	201	157	162	43	22
125 мм (5 дюймов), ASME класс 150	249	247	Н/Д	244	178	186	43	24
125 мм (5 дюймов), ASME класс 300	278	276	Н/Д	244	178	186	43	40
125 мм (5 дюймов), EN 1092-1, PN16	249	241	Н/Д	244	178	188	43	25
125 мм (5 дюймов), EN 1092-1, PN40	249	247	Н/Д	244	178	188	43	29
150 мм (6 дюймов), ASME класс 150	300	295	298	253	185	216	43	31
150 мм (6 дюймов), ASME класс 300	302	327	330	253	185	216	43	53
150 мм (6 дюймов), EN 1092-1, PN16	300	295	298	253	185	212	43	31
150 мм (6 дюймов), EN 1092-1, PN40	302	327	330	253	185	218	43	43
200 мм (8 дюймов), ASME класс 150	350	344	347	303	210	270	43	48
200 мм (8 дюймов), ASME класс 300	396	392	395	303	210	270	43	83
200 мм (8 дюймов), EN 1092-1, PN10	350	344	347	303	210	268	43	44
200 мм (8 дюймов), EN 1092-1, PN16	350	344	347	303	210	268	43	43
200 мм (8 дюймов), EN 1092-1, PN25	350	344	347	303	210	278	43	54
200 мм (8 дюймов), EN 1092-1, PN40	396	392	395	303	210	285	43	72
250 мм (10 дюймов), ASME класс 150	457	447	450	333	226	324	51	63
250 мм (10 дюймов), ASME класс 300	454	447	450	333	226	324	51	112
250 мм (10 дюймов), EN 1092-1, PN10	457	447	450	333	226	320	51	55
250 мм (10 дюймов), EN 1092-1, PN16	457	447	450	333	226	320	51	57
250 мм (10 дюймов), EN 1092-1, PN25	457	447	450	333	226	335	51	72
250 мм (10 дюймов), EN 1092-1, PN40	454	447	450	333	226	345	51	100
300 мм (12 дюймов), ASME класс 150	506	497	500	384	252	381	51	108
300 мм (12 дюймов), ASME класс 300	506	497	500	384	252	381	51	157
300 мм (12 дюймов), EN 1092-1, PN10	506	497	500	384	252	370	51	85
300 мм (12 дюймов), EN 1092-1, PN16	506	497	500	384	252	378	51	90
300 мм (12 дюймов), EN 1092-1, PN25	506	497	500	384	252	395	51	110
300 мм (12 дюймов), EN 1092-1, PN40	506	497	500	384	252	410	51	154
350 мм (14 дюймов), ASME класс 150	553	547	550	416	268	413	51	114
350 мм (14 дюймов), ASME класс 300	553	547	550	416	268	413	51	205
350 мм (14 дюймов), EN 1092-1, PN10	553	547	550	416	268	430	51	(90
350 мм (14 дюймов), EN 1092-1, PN16	553	547	550	416	268	438	51	100
350 мм (14 дюймов), EN 1092-1, PN25	553	547	550	416	268	450	51	135
350 мм (14 дюймов), EN 1092-1, PN40	553	547	550	416	268	465	51	183

Продолжение таблицы 6

DN, тип фланца	Общая длина сенсора расхода А, мм			Диаметр корпуса сенсора расхода фС, мм	Размер D, мм	Диаметр футеровки выступающей на поверхность фланца фJ, мм	Размер K, мм	Вес сенсора расхода, кг
	PTFE	Неопрен	Полиуретан					
400 мм (16 дюймов), ASME класс 150	602	597	600	467	293	470	80	157
400 мм (16 дюймов), ASME класс 300	602	597	600	467	293	470	80	287
400 мм (16 дюймов), EN 1092-1, PN10	602	597	600	467	293	482	80	123
400 мм (16 дюймов), EN 1092-1, PN16	602	597	600	467	293	490	80	139
400 мм (16 дюймов), EN 1092-1, PN25	602	597	600	467	293	505	80	226
400 мм (16 дюймов), EN 1092-1, PN40	602	597	600	467	293	535	80	275
450 мм (18 дюймов), ASME класс 150	596	597	594	519	319	533	80	200
450 мм (18 дюймов), ASME класс 300	596	597	594	519	319	533	80	385
450 мм (18 дюймов), EN 1092-1, PN10	596	597	594	519	319	532	80	168
450 мм (18 дюймов), EN 1092-1, PN16	596	597	594	519	319	550	80	192
450 мм (18 дюймов), EN 1092-1, PN25	596	597	594	519	319	555	80	312
450 мм (18 дюймов), EN 1092-1, PN40	596	597	594	519	319	560	80	345
500 мм (20 дюймов), ASME класс 150	596	597	594	570	345	584	80	247
500 мм (20 дюймов), ASME класс 300	596	597	594	570	345	584	80	466
500 мм (20 дюймов), EN 1092-1, PN10	596	597	594	570	345	585	80	204
500 мм (20 дюймов), EN 1092-1, PN16	596	597	594	570	345	610	80	212
500 мм (20 дюймов), EN 1092-1, PN25	596	597	594	570	345	615	80	378
500 мм (20 дюймов), EN 1092-1, PN40	596	597	594	570	345	615	80	414
600 мм (24 дюйма), ASME класс 150	596	597	600	673	396	692	80	287
600 мм (24 дюйма), ASME класс 300	596	597	600	673	396	692	80	606
600 мм (24 дюйма), EN 1092-1, PN10	596	597	600	673	396	685	80	211
600 мм (24 дюйма), EN 1092-1, PN16	596	597	600	673	396	725	80	302
600 мм (24 дюйма), EN 1092-1, PN25	596	597	600	673	396	720	80	426
600 мм (24 дюйма), EN 1092-1, PN40	596	597	600	673	396	735	80	528
750 мм (30 дюймов), AS 2129 таблица D	745	747	743	838	416	888	80	421
750 мм (30 дюймов), AS 2129 таблица E	745	747	743	838	416	857	80	480
750 мм (30 дюймов), AS 4087, PN16	745	747	743	838	416	888	80	442
750 мм (30 дюймов), AS 4087, PN21	745	747	743	838	416	898	80	430
750 мм (30 дюймов), AS 4087, PN35	745	747	743	838	416	898	80	950
900 мм (36 дюймов), EN 1092-1, PN10	895	897	893	991	555	1005	80	619
900 мм (36 дюймов), EN 1092-1, PN16	895	897	893	991	555	1000	80	780
1000 мм (40 дюймов), EN 1092-1, PN10	Н/Д	1001	Н/Д	1201	657	1110	86	655
1000 мм (40 дюймов), EN 1092-1, PN16	Н/Д	1001	Н/Д	1201	657	1115	86	707
1000 мм (40 дюймов), AS 4087, PN21	Н/Д	1001	Н/Д	1201	657	1149	86	1118
1200 мм (48 дюймов), EN 1092-1, PN10	Н/Д	1199	Н/Д	1404	758	1330	86	884
1200 мм (48 дюймов), AS 4087, PN21	Н/Д	1199	Н/Д	1404	758	1385	86	1430

ИНФОРМАЦИЯ ДЛЯ ОФОРМЛЕНИЯ ЗАКАЗА

Таблица 7

Модель	Описание продукта
8750W	Электромагнитный расходомер
Код	Редакция
D	Ревизия "D"
Код	Преобразователь
E ¹⁾	Ревизия электроники 3
M	Ревизия электроники 4
0	Только сенсор – прибор поставляется без преобразователя
Код	Монтаж преобразователя
T	Преобразователь интегрального исполнения
R	Преобразователь полевого монтажа разнесенного исполнения
Код	Питание
1	от 90 до 250 В, 50-60Гц
2	от 12 до 42 В постоянного тока
0	Только сенсор – прибор поставляется без преобразователя
Код	Выходные сигналы
A	Аналоговый 4-20мА с HART-протоколом, частотно-импульсный
0	Только сенсор расхода – прибор поставляется без преобразователя
Код	Резьба отверстий под кабельные вводы
	Интегральное исполнение – 2 отверстия, удаленное исполнение – 4 отверстия
1	1/2-14 NPT
2	CM20
	Интегральное исполнение – 3 отверстия, удаленное исполнение – 5 отверстий
4	1/2-14 NPT
5 ²⁾	CM20
0	Только сенсор расхода – прибор поставляется без преобразователя
Код	Тип сенсора
F	Фланцевое исполнение
0	Только преобразователь – прибор поставляется без сенсора расхода
Код	Материал футеровки
T ³⁾	Фторопласт PTFE
P ⁴⁾	Полиуретан
N ⁵⁾	Неопрен
0	Только преобразователь – прибор поставляется без сенсора расхода
Код	Материал электродов
S	Нержавеющая сталь 316L
N	Никелевый сплав C-276 (UNS N10276)
0	Только преобразователь - прибор поставляется без сенсора
Код	Тип электродов
A	2 измерительных электрода – стандартная форма
B	2 измерительных электрода - коническая форма
E ⁶⁾	2 измерительных электрода + 1 заземляющий электрод – стандартная форма
F ⁶⁾	2 измерительных электрода + 1 заземляющий электрод - коническая форма
0	Только преобразователь - прибор поставляется без сенсора
Код	Условный проход
005	15 мм (1/2 дюйма) - изготавливается только из PTFE
010	25 мм (1 дюйм)
015	40 мм (1 1/2 дюйма)
020	50 мм (2 дюйма)
025	65 мм (2 1/2 дюйма) - не доступен с футеровкой из полиуретана
030	80 мм (3 дюйма)
040	100 мм (4 дюйма)
050	125 мм (5 дюймов) - не доступен с футеровкой из полиуретана
060	150 мм (6 дюймов)
080	200 мм (8 дюймов)
100	250 мм (10 дюймов)
120	300 мм (12 дюймов)
140	350 мм (14 дюймов)
160	400 мм (16 дюймов)
180	450 мм (18 дюймов)
200	500 мм (20 дюймов)
240	600 мм (24 дюймов)
300	750 мм (30 дюймов)
360	900 мм (36 дюймов)
400	1000 мм (40 дюймов) - изготавливается только с футеровкой из Неопрена
420	1050 мм (42 дюйма) - изготавливается только с футеровкой из Неопрена или полиуретана
480	1200 мм (48 дюймов) - изготавливается только с футеровкой из Неопрена или полиуретана
000	Только преобразователь - прибор поставляется без сенсора

Продолжение таблицы 7

Код	Материал фланцев
C	Углеродистая сталь, уплотнительная поверхность вида «соединительный выступ»
S	Нержавеющая сталь 304/304L, уплотнительная поверхность вида "соединительный выступ"
F	Углеродистая сталь, плоская уплотнительная поверхность
G	Нержавеющая сталь 304/304L, плоская уплотнительная поверхность
0	Только преобразователь - прибор поставляется без сенсора
Модель	Описание продукта
Код	Номинал фланца
A1	ASME B16.5 класс 150 (только от 15 до 600 мм)
A3	ASME B16.5 класс 300 (только от 15 до 600 мм)
AD	Фланцы AWWA класс D (только от 750 до 1200 мм)
AE	Фланцы AWWA класс E (только от 750 до 750 мм)
DD	EN 1092-1 PN 10 (не применяются для 15-150, 750, 1050 мм)
DE	EN 1092-1 PN 16 (не применяются для 125, 750, 900 и 1050 мм)
DF	EN 1092-1 PN25 (не применяются для 65, 125 и от 750 до 1200 мм)
DH	EN 1092-1 PN40 (только от 15 до 600 мм)
Код	Опции
	Пакеты диагностических функций
DA1	Пакет диагностических функций 1: обнаружение неисправностей при заземлении и подключении, обнаружение высокого уровня шумов технологического процесса
DA2	Пакет диагностических функций 2: SMART Meter Verification
	Дополнительные входные/выходные сигналы
AX ⁴⁾	Два дискретных входа/выхода
	Индикатор
M4	Локальный интерфейс оператора с дисплеем и кнопками конфигурирования
M5	Только ЖК-индикатор
	Заземляющие кольца
G1	Заземляющие кольца из нержавеющей стали 316L - 2 шт.
G2	Заземляющие кольца из никелевого сплава C276 - 2 шт.
G5	Заземляющее кольцо из нержавеющей стали 316L - 1 шт.
G6	Заземляющее кольцо из никелевого сплава C276 - 1 шт.
	Конфигурирование ПО по требованиям пользователя
C1	Конфигурирование ПО по требованиям пользователя
	Исполнение с повышенной точностью измерений
D1	Погрешность измерений 0,25%
	Комплект для удаленного монтажа
B6	Комплект 4 болтов из нержавеющей стали для монтажа на трубе диаметром 50 мм
	Калибровка
P05	Калибровка по пяти точкам
P10	Калибровка по десяти точкам
	Установка в подводном положении⁵⁾
R05	Герметичное исполнение с кабелем длиной 15,24 метра (50 футов)
R10	Герметичное исполнение с кабелем длиной 30,48 метра (100 футов)
R15	Герметичное исполнение с кабелем длиной 45,72 метра (150 футов)
R20	Герметичное исполнение с кабелем длиной 60,96 метра (200 футов)
R25	Герметичное исполнение с кабелем длиной 76,2 метра (250 футов)
R30	Герметичное исполнение с кабелем длиной 91,44 метра (300 футов)
	Специальное покрытие
V1	Покрытие сенсора для работы в подводном положении или при прямом контакте с грунтом. В состав краски входит каменноугольная смола
	Сертификаты
Q4	Сертификат калибровки по ISO 10474 3.1B / EN 10204 3.1 и свидетельство о первичной поверке
Q8	Сертификат происхождения материалов по ISO 10474 3.1B / EN 10204 3.1
	Краткое руководство для монтажа
YP	Русский язык
Стандартный номер модели: 8750W D M T 1 A 1 F T S A 040 C DH DA2 M4 Q4 YP	

¹⁾ Доступно только для преобразователя настенного монтажа.

²⁾ Не доступно с преобразователем настенного монтажа.

³⁾ Доступно только для расходомеров с условным проходом от 15 до 900 мм.

⁴⁾ Доступно только для расходомеров с условным проходом от 25 до 900 мм, 1050, 1200 мм.

⁵⁾ Доступно только для расходомеров с условным проходом от 25 до 1200 мм.

⁶⁾ Не доступно для DN15.

Опросный лист для выбора электромагнитного расходомера Rosemount 8750

* - поля, обязательные для заполнения!

Общая информация					
Предприятие *:			Дата заполнения:		
Контактное лицо *:			Тел. / факс *:		
Адрес *:			E-mail		
Опросный лист №	Позиция по проекту:		Количество *:		
Информация об измеряемой среде					
Измеряемая среда *:			Тип среды *:		
Состав (если смесь):			Концентрация (если раствор): %		
Электропроводность (мкСм/см) *: <input type="checkbox"/> от 5 до 50; <input type="checkbox"/> от 50 до 100; <input type="checkbox"/> более 100; <input type="checkbox"/> нет данных					
<input type="checkbox"/> абразивная среда: до % твердых частиц; размер частиц до мм					
Допустимость применения материалов:		<input type="checkbox"/> PTFE; <input type="checkbox"/> Неопрен; <input type="checkbox"/> не знаю			
		<input type="checkbox"/> нерж.сталь 316L; <input type="checkbox"/> Никелевый сплав 276; <input type="checkbox"/> не знаю			
Информация о процессе					
Измеряемый расход *: Мин	Ном	Макс	ед.измерения	Плотность при раб. условиях: кг/м ³	
Давление среды *: Мин	Ном	Макс	ед.измерения		
Температура среды *: Мин	ном	Макс	°C		
Соединение с трубопроводом на объекте					
Внешний диаметр трубопровода *:	мм;	Толщина стенки:	мм	Материал*:	Стандарт фланцев:
Возможно ли сужение трубопровода в месте установки расходомера? <input type="checkbox"/> Да <input type="checkbox"/> Нет					
Требования к исполнению расходомера					
Требуемая основная относительная погрешность измерения объемного расхода:				%	
Исполнение расходомера: <input type="checkbox"/> фланцевый;					
Температура окружающей среды: от до °C			Питание расходомера:		
Типоразмер кабельных вводов: <input type="checkbox"/> 1/2NPT (стандарт) <input type="checkbox"/> M20x1,5 (опция)					
Желательный монтаж преобразователя и сенсора:		<input type="checkbox"/> интегральный; <input type="checkbox"/> удаленный кабелем метров (макс.300 м)			
Материал фланцев расходомера:		<input type="checkbox"/> углеродистая сталь (стандартно); <input type="checkbox"/> нержавеющая сталь			
Выходные сигналы: <input type="checkbox"/> 4-20 мА + HART и частотно-импульсный;					
Дополнительные возможности: <input type="checkbox"/> ЖК-индикатор с кнопками управления для настройки (ЛОИ) <input type="checkbox"/> Пакет диагностики DA1 (диагностика высокого уровня шумов тех.процесса, заземления/подключения) <input type="checkbox"/> Пакет диагностики DA2 (проверка сенсора и преобразователя с помощью встроенного ПО – 8714i) <input type="checkbox"/> таблички из нерж. стали; <input type="checkbox"/> дискретный вход/выход					
Дополнительное оборудование, аксессуары, услуги					
<input type="checkbox"/> ответные фланцы <input type="checkbox"/> с прямыми участками и коническими переходами (если расходомер с сужением трубопровода)					
<input type="checkbox"/> блок питания <input type="checkbox"/> Программное обеспечение ProLink III <input type="checkbox"/> переносной HART-коммуникатор					
<input type="checkbox"/> шеф надзор, пуско-наладка					
Примечания					

Расходомеры электромагнитные Метран-370

Код ОКП 42 1354



- **Измеряемые среды:** жидкости с электропроводностью не менее 5 мкСм/см
- **Условный проход D_N (DN)** от 15 до 200
- **Пределы основной относительной погрешности измерения расхода** $\pm 0,5\%$
- **Давление измеряемой среды:**
 - до 4,0 МПа;
 - до 2,5 МПа (D_N 150, 200)
- **Выходные сигналы:** 4-20 мА с HART-протоколом, частотно-импульсный
- **Интегральный или удаленный (до 300 м) монтаж преобразователя**
- **Наличие взрывозащищенного исполнения**
Прямые уастки: до расходомера 5 D_N , после 2 D_N

Расходомеры электромагнитные Метран-370 предназначены для измерений объемного расхода электропроводных жидкостей, пульп, эмульсий и т.п. Представляют собой российский аналог расходомеров электромагнитных серии Rosemount 8700.

Используются в системах автоматического контроля и управления технологическими процессами в энергетической, металлургической, химической, пищевой, бумажной и других отраслях промышленности, а также в системах коммерческого учета жидкостей.

Основные преимущества:

- измерение расхода агрессивных сред;
- применение на питьевой воде;
- высокая точность измерений;
- отсутствие движущихся частей и потерь давления.

Беспроводные решения Smart Wireless - простой, быстрый и экономичный способ организовать доступ к конфигурированию и результатам диагностики расходомера при помощи беспроводной передачи данных.

КОНСТРУКЦИЯ И ПРИНЦИП ДЕЙСТВИЯ

Конструкция и принцип действия Метран-370 аналогичны расходомерам Rosemount 8700.

Особенности составных частей расходомера

1. Датчики расхода Метран-371

Диаметр условного прохода Ду от 15 до 200.

Герметичный корпус гарантирует максимальную надежность, защищая все внутренние элементы от окружающей среды.

2. Преобразователь 8732E

Интегральный или удаленный монтаж с сенсором расхода. Локальный операторский интерфейс (ЛОИ) состоит из двухстрочного дисплея по 16 знакомест в каждой строке и 4-х оптических кнопок для настройки и конфигурации расходомера без снятия крышки, что особенно актуально для применения в взрывоопасных зонах.

SMART WIRELESS

Технология беспроводной передачи данных осуществляется при помощи THUM-адаптера Rosemount 775, который преобразует проводной сигнал HART в беспроводной по протоколу WirelessHART. Данный протокол признан общепромышленным стандартом по надежности и защищенности передачи данных.

При помощи беспроводных решений Smart Wireless организуется простой, быстрый и экономичный доступ к конфигурированию, функциям контроля над технологическими процессами и результатам самодиагностики расходомера Метран-370.

ТЕХНИЧЕСКИЕ ХАРАКТЕРИСТИКИ И ПАРАМЕТРЫ

• Диапазон измерений

Объемные расходы в зависимости от условного прохода расходомера и скоростей потока приведены в табл.1. Условный проход расходомера выбирается, исходя из конкретного значения расхода измеряемой среды, и может быть меньше условного прохода трубопровода. В этом случае в трубопроводе монтируются конические переходы и необходимые прямые участки.

Таблица 1

Dy	Изменяемый расход, м ³ /ч	
	Мин. диапазон измерений при скорости потока 0,3 м/с	Макс. диапазон измерений при скорости потока 10 м/с
15	0,21	6,45
25	0,61	18,35
40	1,44	43,23
50	2,37	71,25
80	5,23	156,98
100	8,33	270,34
150	20,45	613,48
200	35,41	1062,0

• Параметры измеряемой среды:

- температура от -29 до 180°C (см. табл.2)
- давление до 4 МПа (до 2,5 МПа - для Ду 150 и 200);
- электропроводность не менее 5 мкСм/см

• Выходные сигналы:

- 4-20 мА с HART-протоколом;
- частотно-импульсный 0-10 кГц

• Расходомеры устойчивы к воздействию

- атмосферного давления в диапазоне от 84,0 до 106,7 кПа согласно группе исполнения P1 по ГОСТ Р 52931;
- вибрации в диапазоне от 10 до 2000 Гц при ускорении 9,8 м/с²

• Расходомеры соответствуют требованиям ТР ТС 020/2011 "Электромагнитная совместимость технических средств", декларация о соответствии ТС N RU Д-РУ.АВ72.В02255.

• Степень защиты от пыли и воды составных частей расходомера по ГОСТ 14254:

- преобразователь 8732E **IP66**;
- датчик расхода Метран-371 **IP68**

• Время демпфирования устанавливается в пределах от 0 до 256 с

Допустимые максимальные температурные режимы работы расходомеров с датчиком фланцевого исполнения:

Ех е - тип защиты "повышенная безопасность",

Ех - опция взрывозащиты.

Таблица 2

Ду, мм	Максимальная температура измеряемой среды, °С	Температурный класс	Способ монтажа преобразователя
15	60	T5	Интегральный / Удаленный
	120	T4	Интегральный / Удаленный
	150	T3	Удаленный
25	60	T5	Интегральный / Удаленный
	120	T4	Интегральный / Удаленный
	150	T3	Удаленный
40	60	T5	Интегральный / Удаленный
	105	T4	Интегральный / Удаленный
	140	T3	Удаленный
50	60	T5	Интегральный / Удаленный
	105	T4	Интегральный / Удаленный
	140	T3	Удаленный
80	60	T5	Интегральный / Удаленный
	115	T4	Удаленный
	150	T3	Удаленный
100	60	T5	Интегральный / Удаленный
	115	T4	Удаленный
	155	T3	Удаленный
150	60	T5	Интегральный / Удаленный
	120	T4	Удаленный
	155	T3	Удаленный
200	60	T5	Интегральный / Удаленный
	120	T4	Удаленный
	155	T3	Удаленный ¹⁾

¹⁾ Соединительная коробка должна быть в нижнем положении, либо повернутом относительно линии горизонта.

ЭЛЕКТРОПИТАНИЕ. УСЛОВИЯ ЭКСПЛУАТАЦИИ

Таблица 3

Наименование параметра	Значение параметра
Напряжение питания расходомера - переменный ток - постоянный ток	100-220 В, 50 Гц 12-24 В
Температура окружающего воздуха: - датчика Метран-371 - преобразователя 8732E: с ЛОИ без ЛОИ - расходомер взрывозащищенного исполнения	от -29 до 60°C от -25 до 60°C от -40 до 60°C от -20 до 60°C
Относительная влажность окружающего воздуха преобразователя 8732E	до 100% при 65°C и более низких температурах без конденсации влаги

ПОГРЕШНОСТИ ИЗМЕРЕНИЙ

Таблица 4

Наименование характеристики	Значение характеристики
Пределы основной относительной погрешности измерений расхода, %	$\pm 0,5$ ¹⁾
Пределы погрешности преобразования токового выходного сигнала, % от диапазона измерений	$\pm 0,1$
Пределы дополнительной относительной погрешности, вызванной изменением температуры окружающей среды, %/10°C	$\pm 0,04$
Пределы дополнительной относительной погрешности, вызванной воздействием магнитного поля, %	$\pm 0,1$

¹⁾ Пределы основной относительной погрешности при измерении расхода приведены для диапазона скоростей потока 0,3-10 м/с.

• **Повторяемость результатов измерений**

$\pm 0,2\%$ от значения текущего расхода

• **Нестабильность показаний расходомера** не более $\pm 0,1\%$ в течение 6 месяцев

ВЗРЫВОЗАЩИЩЕННОСТЬ

Маркировка взрывозащиты:

1Ex d e [ia Ga] IIC T6 Gb X и **Ex tb IIC T80°C Db X** - преобразователь удаленного монтажа;

1Ex d e [ia Ga] IIC T6...T3 Gb X и **Ex tb IIC T80°C...200°C Db X** - преобразователь интегрального монтажа;

1Ex e ib IIC T5...T3 Gb X и **Ex tb IIC T80°C...T200°C Db X** - датчик расхода.

МАССА

Масса датчика расхода Метран-371 - от 9 до 50 кг.
Масса преобразователя - не более 3,2 кг (8732Е).
Масса преобразователя с ЛОИ увеличивается на

0,5 кг.

НАДЕЖНОСТЬ

Средний срок службы - не менее 15 лет.

Средняя наработка на отказ - не менее 100000 ч.

ПОВЕРКА

Периодическая поверка проводится в соответствии с методикой поверки СПГК.5236.000.00 МП.
Интервал между поверками - 2 года.

ГАРАНТИЙНЫЕ ОБЯЗАТЕЛЬСТВА

Гарантийный срок эксплуатации - 12 месяцев со дня ввода расходомера в эксплуатацию.

Гарантийный срок хранения - 18 месяцев с момента изготовления.

КОМПЛЕКТ ПОСТАВКИ

- расходомер;
- паспорт;
- руководство по эксплуатации;
- методика поверки;
- комплект монтажных частей (ответные фланцы, прокладки и крепеж; заказывается отдельно).

СХЕМЫ ЭЛЕКТРИЧЕСКИХ СОЕДИНЕНИЙ

Нейтраль переменного тока или "-" постоянного тока (клемма 9)

Фаза переменного тока или "+" постоянного тока (клемма 10)

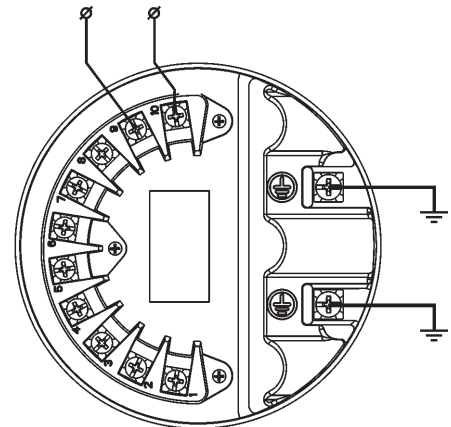


Рис. 1. Схема подключения преобразователя 8732Е к цепи питания.

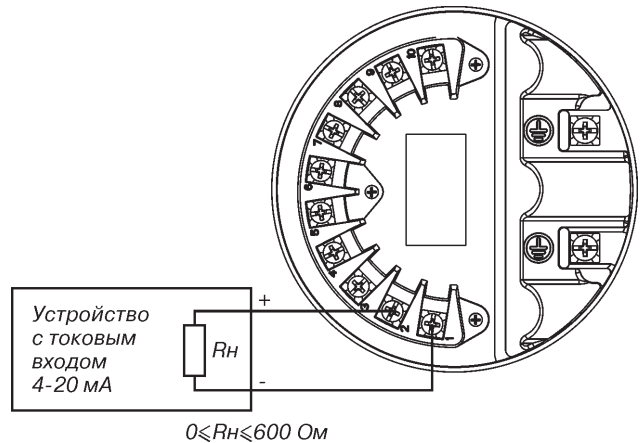


Рис. 2. Схема подключения преобразователя 8732Е к контуру 4-20 мА.

ГАБАРИТНЫЕ И ПРИСОЕДИНИТЕЛЬНЫЕ РАЗМЕРЫ

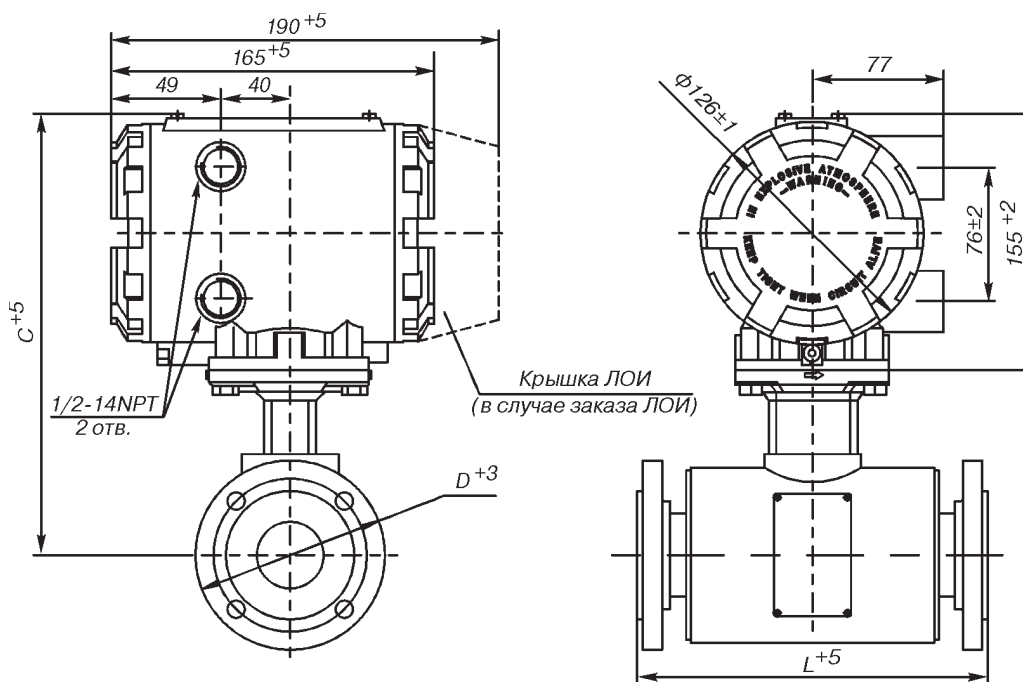


Рис.3. Расходомер Метран-370 с преобразователем 8732Е, интегральный монтаж (размеры см.табл.5)

Таблица 5

Dy	Номинальное давление PN, МПа	Размеры, мм			Dy, мм	Номинальное давление PN, МПа	Размеры, мм		
		C	D	L			C	D	L
15	4	260	95	200	80	4	295	200	200
25	4	260	115	200	100	4	304	235	250
40	4	269	150	200	150	2,5	329	285	332
50	4	269	165	200	200	2,5	354	340	350

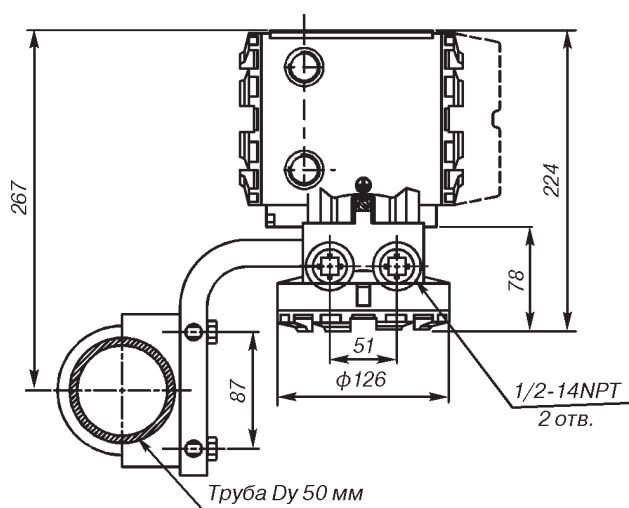


Рис.4. Габаритные и присоединительные размеры преобразователя 8732Е, удаленный монтаж на трубе 50 мм.

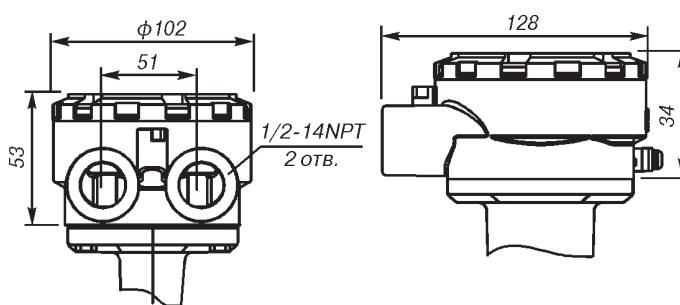


Рис.5. Клеммная коробка для удаленного монтажа датчика расхода Метран-371.

ИНФОРМАЦИЯ ДЛЯ ОФОРМЛЕНИЯ ЗАКАЗА НА РАСХОДОМЕР МЕТРАН-370

Таблица 6

Модель	Описание изделия	Стандарт
Метран-370	Электромагнитный расходомер	●
Код	Взрывозащищенное исполнение	
Ex ¹⁾	Маркировка взрывозащиты: 1Ex d e [ia Ga] IIC T6 Gb X и Ex tb IIIC T80°C Db X - преобразователь удаленного монтажа; 1Ex d e [ia Ga] IIC T6...T3 Gb X и Ex tb IIIC T80°C...200°C Db X - преобразователь интегрального монтажа; 1Ex e ib IIC T5...T3 Gb X и Ex tb IIIC T80°C...T200°C Db X - датчик расхода	
Код	Условный проход	
015	Dy 15	●
025	Dy 25	●
040	Dy 40	●
050	Dy 50	●
080	Dy 80	●
100	Dy 100	●
150	Dy 150	
200	Dy 200	
Код	Исполнение сенсора	
Ф	Сенсор фланцевого исполнения	●
Код	Материал футеровки	
Ф4	Фторопласт Ф4 ГОСТ 10007	●
Код	Материал электродов	
03X	Нержавеющая сталь 3X17H14M3 (SST 316L)	●
Н	Никелевый сплав 276	
Код	Тип электродов	
3	Два измерительных электрода и один заземляющий электрод	●
Код	Материал фланцев	
С20	Сталь 20 (25)	●
12X	Нержавеющая сталь 12X18H10T	
Код	Тип фланцев	
25	Фланцы с уплотнительной поверхностью вида "соединительный выступ" и присоединительными размерами по ГОСТ 12815, на условное давление 2,5 МПа (для Dy 150 и 200)	●
40	Фланцы с уплотнительной поверхностью вида "соединительный выступ" и присоединительными размерами по ГОСТ 12815, на условное давление 4 МПа (для Dy 15...100)	●
Код	Модель преобразователя	
32E	Преобразователь модели 8732E	●
Код	Монтаж преобразователя	
И	Интегральный монтаж преобразователя	●
У	Удаленный монтаж преобразователя	●
Код	Выходные сигналы	
А	4-20 мА с HART-протоколом; частотно-импульсный 0-10 кГц	●
Б	4-20 мА (искробезопасные выходные сигналы) с HART-протоколом; частотно-импульсный 0-10 кГц	●
Код	Источник питания	
1	100-220 В, 50 Гц	
2	12-42 В, постоянного тока	●
Код	Дополнительные опции	
ЖКИ	Локальный интерфейс оператора (ЛОИ)	●
ПК	Протокол калибровки	●
Код	Монтажный комплект	
К0	Прокладки	●
К1	Прокладки, болты, гайки, шайбы	●
К2	Прокладки, болты, гайки, шайбы, фланцы	

¹⁾ Указывается только для расходомеров взрывозащищенного исполнения.

²⁾ Если необходимы другие виды взрывозащищенного исполнения обратитесь в Центр Поддержки Заказчика.

Пример записи при заказе: Метран-370 – 050 – Ф – Ф4 – Н – 3 – С20 – 40 – 32Е – И – А – 1 – ЖКИ – К0

В графе "Стандарт" знаком "●" отмечены стандартные опции – опции с минимальными сроками поставки.

ПОРЯДОК ОФОРМЛЕНИЯ ЗАКАЗА

Для оформления заказа на поставку расходомера необходимо заполнить и выслать в Центр поддержки заказчика опросный лист, форма которого приведена в конце раздела.

Опросный лист для выбора электромагнитного расходомера Метран-370

* - поля, обязательные для заполнения!

Общая информация			
Предприятие *:		Дата заполнения:	
Контактное лицо *:		Тел. / факс *:	
Адрес *:		E-mail	
Опросный лист №	Позиция по проекту:	Количество *:	
Информация об измеряемой среде			
Измеряемая среда *:		Тип среды *:	
Состав (если смесь):		Концентрация (если раствор): %	
Электропроводность (мкСм/см) *: <input type="checkbox"/> от 5 до 50; <input type="checkbox"/> от 50 до 100; <input type="checkbox"/> более 100; <input type="checkbox"/> нет данных			
<input type="checkbox"/> абразивная среда: до % твердых частиц; размер частиц до мм			
Допустимость применения материалов:		<input type="checkbox"/> PTFE; <input type="checkbox"/> не знаю	
		<input type="checkbox"/> нерж.сталь 316L; <input type="checkbox"/> Никелевый сплав 276; <input type="checkbox"/> не знаю	
Информация о процессе			
Измеряемый расход *:	Мин	Ном	Макс ед.измерения
Давление среды *:	Мин	Ном	Макс ед.измерения
Температура среды *:	Мин	ном	Макс °С
Плотность *:	Мин	Ном	Макс ед.измерения
Соединение с трубопроводом на объекте			
Внутренний диаметр трубопровода *:		мм; Толщина стенки:	мм
		Материал:	
Требования к исполнению расходомера			
Требуемая основная относительная погрешность измерения объемного расхода: 0,5 %			
Температура окружающей среды: от до °С			
Взрывозащита:		Питание расходомера:	
Желательный монтаж преобразователя и датчика расхода: <input type="checkbox"/> интегральный; <input type="checkbox"/> удаленный кабелем метров (макс.300 м)			
Дополнительные возможности: <input type="checkbox"/> ЖК-индикатор с кнопками управления для настройки (ЛОИ)			
Дополнительное оборудование, аксессуары, услуги			
Монтажный комплект: <input type="checkbox"/> К0 - прокладки			
<input type="checkbox"/> К1 - прокладки, болты, гайки, шайбы			
<input type="checkbox"/> К2 - прокладки, болты, гайки, шайбы, ответные фланцы			
<input type="checkbox"/> блок питания			
<input type="checkbox"/> шеф надзор, пуско-наладка			
Примечания			

Имитатор 8714



Устройство, предназначенное для проведения имитационной поверки электромагнитных расходомеров Rosemount 8700 и 8750 всех типоразмеров.

Состав изделия

Имитатор представляет собой моноблочную конструкцию с переключателем и гнездом для подключения соединительного кабеля. В состав устройства входит блок электронный и соединительные кабели.

Основной частью имитатора является электронная плата, установленная в корпусе. На лицевой панели корпуса имеется переключатель режимов имитации скорости потока измеряемой среды и шестиконтактный разъем с ключом для подключения соединительного кабеля.

Принцип действия имитатора состоит в имитации работы датчика расходомера, при условии постоянной скорости потока измеряемой среды. Имитатор способен имитировать режимы скорости потока измеряемой среды, соответствующие положениям переключателя на лицевой панели устройства: 0; 0,91; 3,05; 9,14 м/с.

Для работы имитатора не требуется подключение внешнего питания.

ОСНОВНЫЕ ХАРАКТЕРИСТИКИ

- **Погрешность**
Пределы допускаемой относительной погрешности при воспроизведении напряжения (скорости),
 $\pm 0,04\%$
- **Условия эксплуатации:**
 - температура окружающего воздуха от 5 до 40°C;
 - относительная влажность воздуха от 30 до 80%;
 - атмосферное давление от 84 до 106,7 кПа.
- **Габаритные размеры**
Длина x Ширина x Высота - не более 185 x 115 x 75 мм.
Масса - не превышает 2 кг.
- **Надежность**
Средняя наработка на отказ - не менее 20 000 ч.
Средний срок службы не менее 12 лет.
- **Поверка**
Периодическая поверка проводится в соответствии с документом "ГСИ. Имитаторы 8714. Методика поверки" МП56-221-2013.
Интервал между поверками - 2 года.
- **Гарантийные обязательства**
Гарантийный срок эксплуатации - 12 месяцев со дня ввода прибора в эксплуатацию.
Гарантийный срок хранения - 18 месяцев с момента изготовления.
- **Комплект поставки**
 - имитатор 8714;
 - паспорт;
 - руководство по эксплуатации;
 - методика поверки.

**ИМИТАЦИОННАЯ МЕТОДИКА ПОВЕРКИ
ROSEMOUNT 8700 и 8750**

Имитационная поверка осуществляется с помощью внешнего прибора - имитатора 8714 и встроенного в электромагнитный расходомер диагностического пакета Smart Meter Verification (опция DA2).

В невзрывоопасных зонах поверку расходомеров имитационным методом можно проводить без демонтажа с трубопровода.

Процесс определения метрологической погрешности расходомера имитационным методом состоит из двух этапов: поверка преобразователя электромагнитного расходомера и поверка сенсора расхода.

Для поверки преобразователя имитатор 8714 подключается непосредственно к преобразователю электромагнитного расходомера Rosemount 8700. Определение метрологических характеристик проводится в 3-х точках диапазона измерений скорости потока: 9,14; 3,05; 0,91 м/с.

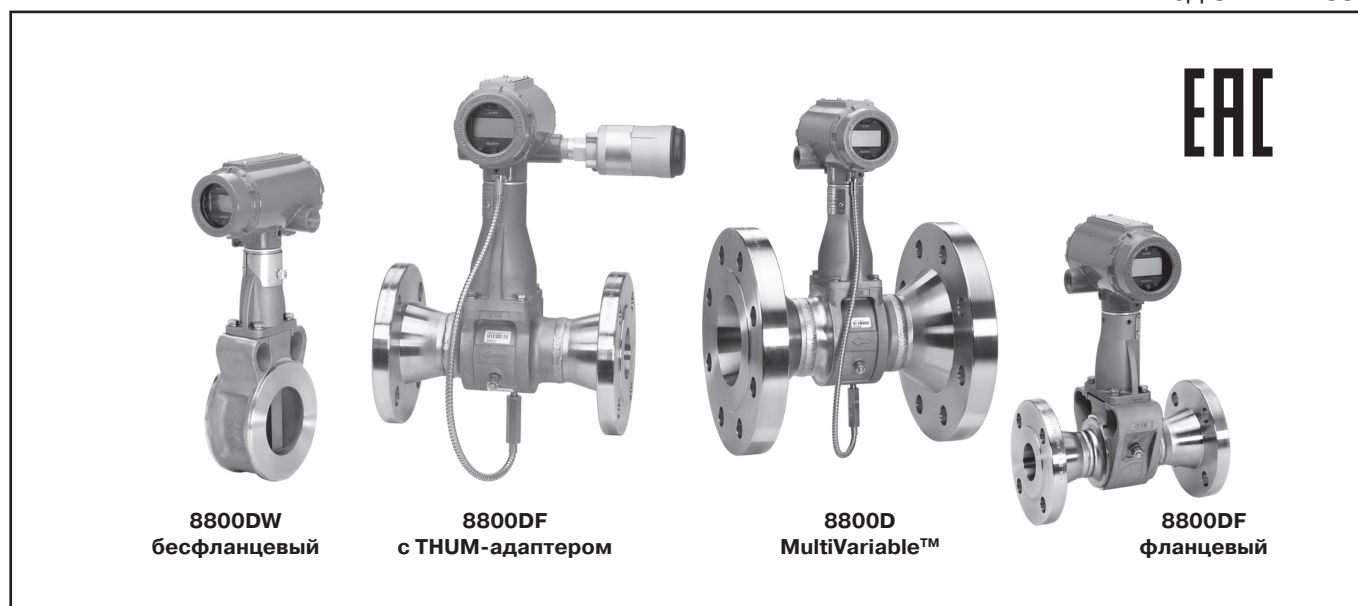
Поверка сенсора производится с помощью диагностического пакета Smart Meter Verification (опция DA2). В процессе поверки сравниваются значения заводских параметров сопротивления и индуктивности катушек возбуждения с текущими значениями.

Результаты поверки преобразователя считаются положительными, если погрешность преобразователя на имитируемых скоростях не превышает 0,15%, а при значении имитируемой скорости потока 0 м/с расходомер показывает 0,0000 м/с.

Результаты поверки датчика расхода считаются положительными, если отклонение текущих параметров от заводских установок не превышает 5%.

Вихревые расходомеры Rosemount 8800

Код ОКП 42 1380



- **Измеряемые среды:** газ, пар, жидкость
- **Условный проход:**
Dy (DN) от 15 до 300
- **Избыточное давление измеряемой среды:**
до 25 МПа
- **Выходные сигналы:**
 - 4-20 мА с HART-протоколом;
 - частотно-импульсный;
 - Foundation fieldbus (FF)
- **Пределы допускаемой относительной погрешности измерений расхода:**
 - для жидкости $\pm 0,65\%$;
 - для пара, газа $\pm 1,00\%$
- **Нестабильность $\pm 0,1\%$ от расхода в течение 12 месяцев**
- **Прямые участки:**
 - до расходомера 10Dy;
 - после расходомера 5Dy

Достоинства:

- уникальная незасоряющаяся конструкция вследствие отсутствия в проточной части пазов и щелей;
- замена пьезоэлектрического сенсора без остановки процесса;
- повышенная устойчивость к вибрации;
- наличие беспроточной (имитационной) поверки;
- встроенная самодиагностика.

Исполнение REDUCER™ - встроенные конические переходы:

- отсутствие дополнительных затрат на проведение монтажных работ для сужения трубопровода.

Исполнение MultiVariable™ - встроенный датчик температуры (опция MTA) для вычисления массового расхода насыщенного пара с компенсацией по температуре.

Беспроводные решения Smart Wireless - простой, быстрый и экономичный способ организовать доступ к конфигурированию и результатам диагностики расходомера при помощи беспроводной передачи данных.

ПРИНЦИП ДЕЙСТВИЯ И КОНСТРУКТИВНЫЕ ОСОБЕННОСТИ

Принцип действия расходомера основан на эффекте образования вихрей поочередно с каждой стороны тела обтекания, помещенного в поток среды. Частота образования вихрей прямо пропорциональна скорости среды и соответственно объемному расходу.

Различают следующие исполнения расходомеров 8800D:

- 8800DF - фланцевый тип монтажа;
- 8800DW - бесфланцевый тип монтажа;
- 8800DR - со встроенными коническими переходами, фланцевый тип монтажа;
- 8800DD - сдвоенная конструкция, фланцевый тип монтажа
- на высокое давление;
- с патрубками под приварку для криогенных применений.

В конструкции проточной части расходомера отсутствуют пазы и щели, которые могут засоряться в процессе эксплуатации, что повышает метрологическую стабильность измерений и надежность работы расходомера. Пьезоэлектрический сенсор изолирован от измеряемой среды и конструкция расходомера позволяет произвести его замену без остановки технологического процесса.

Бесфланцевый расходомер 8800DW отличается от фланцевого 8800DF только способом монтажа и типоразмерным рядом - Ду от 15 до 200. Центрирующие монтажные кольца, поставляемые с расходомерами 8800DW, позволяют

без дополнительных приспособлений установить расходомер соосно с трубопроводом.

Сдвоенный расходомер 8800DD для повышения безотказной работы и применения в системах противоаварийной защиты имеет два независимых канала измерения расхода и состоит из двух проточных частей сваренных между собой (Dу15...100) или одной проточной части и двух пьезоэлектрических сенсоров с электронными блоками (Dу150...300).

Конструкция расходомера 8800DR со встроенными коническими переходами (REDUCER) снижает стоимость установки, так как не требуется проводить проектные и монтажные работы по сужению трубопровода (установка конических переходов, прямых участков трубопровода меньшего диаметра). Кроме того, монтажная длина расходомеров 8800DF и 8800DR идентична, и при необходимости можно провести замену расходомера 8800DF на 8800DR, что существенно уменьшает проектные риски.

Расходомеры на высокое давление (свыше 10 МПа) отличаются усиленной конструкцией проточной части.

При необходимости беспроводной передачи данных используется адаптер Rosemount 775 для преобразования сигнала HART в беспроводной WirelessHART. Это позволяет сократить затраты и время на монтаж кабельной продукции, а также получить доступ ко всем измеряемым переменным и осуществлять удаленный доступ к функциям самодиагностики.

ОСНОВНЫЕ ТЕХНИЧЕСКИЕ ХАРАКТЕРИСТИКИ И ПАРАМЕТРЫ

Таблица 1

- **Измеряемая среда** (однородная и однофазная): газ, пар, жидкость

- **Диапазон температур измеряемой среды:**

- стандартное исполнение -40...232°C
- расширенное исполнение без опции MTA -200...427°C
- с опцией MTA -40...427°C

- **Давление измеряемой среды** до 25 МПа изб.

- **Условный проход Ду:**

- 8800DF, 8800DD: от 15 до 300;
- 8800DR: от 25 до 300;
- 8800DW: от 15 до 200

- **Пределы измерений объемного расхода воды** при температуре 25°C и абсолютном давлении 101,3 кПа приведены в табл. 1

Dу	Пределы измерений объемного расхода воды, м ³ /ч			
	8800DF/ 8800DW		8800DR	
	мин.	макс.	мин.	макс.
15	0,4	5,4	-	-
25	0,67	15,3	0,4	5,4
40	1,10	35,9	0,67	15,3
50	1,81	59,4	1,10	35,9
80	4,00	130	1,81	59,4
100	6,86	225	4,00	130
150	15,6	511	6,86	225
200	27,0	885	15,6	511
250	52,2	1395	27,0	885
300	88,8	2002	52,2	1395

- **Пределы измерений объемного расхода воздуха и массового расхода пара** приведены в табл. 2 и 3 соответственно.

Таблица 2

Давление процесса, МПа изб. ¹⁾	Пределы измерений расхода	Объемный расход воздуха (м ³ /ч) ²⁾									
		Dу 15	Dу 25	Dу 40	Dу 50	Dу 80	Dу 100	Dу 150	Dу 200	Dу 250	Dу 300
		8800DF/8800DW									
0	макс.	47,3	134	360	593	1308	2253	5112	8853	13956	20016
	мин.	7,84	16,5	31,2	51,5	114	195	443	768	1211	1736
0,345	макс.	47,3	134	360	593	1308	2253	5112	8853	13956	20016
	мин.	2,22	6,32	14,9	24,6	54,1	93,2	211	365	577	827
0,689	макс.	47,3	134	360	593	1308	2253	5112	8853	13956	20016
	мин.	1,66	4,75	11,2	18,3	40,6	69,8	159	276	433	621
1,03	макс.	47,3	134	360	593	1308	2253	5112	8853	13956	20016
	мин.	1,41	3,98	9,36	15,4	34,0	58,6	133	229	363	520
1,38	макс.	47,3	134	360	593	1308	2253	5112	8853	13956	20016
	мин.	1,41	3,98	9,36	15,4	34,0	58,6	133	229	363	520
2,07	макс.	47,3	134	337	554	1220	2102	4769	8260	13021	18675
	мин.	1,41	3,98	9,36	15,4	34,0	58,6	133	229	363	520
2,76	макс.	43,9	124	293	483	1062	1828	4149	7183	11322	16241
	мин.	1,41	3,98	9,36	15,4	34,0	58,6	133	229	363	520
3,45	макс.	39,4	112	262	432	951	1638	3717	6437	10146	14552
	мин.	1,41	3,98	9,36	15,4	34,0	58,6	133	229	363	520

Продолжение таблицы 2

Давление процесса, МПа изб. ¹⁾	Пределы измерений расхода	Объемный расход воздуха (м³/ч) ²⁾									
		Dy 15	Dy 25	Dy 40	Dy 50	Dy 80	Dy 100	Dy 150	Dy 200	Dy 250	Dy 300
8800DR											
0	макс. мин.	-	47,3 7,84	134 16,5	360 31,2	593 51,5	1308 114	2253 195	5112 443	8853 768	13956 1211
0,345	макс. мин.	-	47,3 2,22	134 6,32	360 14,9	593 24,6	1308 54,1	2253 93,2	5112 211	8853 365	13956 577
0,689	макс. мин.	-	47,3 1,66	134 4,75	360 11,2	593 18,3	1308 40,6	2253 69,8	5112 159	8853 276	13956 433
1,03	макс. мин.	-	47,3 1,41	134 3,98	360 9,36	593 15,4	1308 34,0	2253 58,6	5112 133	8853 229	13956 363
1,38	макс. мин.	-	47,3 1,41	134 3,98	360 9,36	593 15,4	1308 34,0	2253 58,6	5112 133	8853 229	13956 363
2,07	макс. мин.	-	47,3 1,41	134 3,98	337 9,36	554 15,4	1220 34,0	2102 58,6	4769 133	8260 229	13021 363
2,76	макс. мин.	-	43,9 1,41	124 3,98	293 9,36	483 15,4	1062 34,0	1828 58,6	4149 133	7183 229	11322 363
3,45	макс. мин.	-	39,4 1,41	112 3,98	262 9,36	432 15,4	951 34,0	1638 58,6	3717 133	6437 229	10146 363

¹⁾ В справочных целях давление ограничено значением 3,45 МПа.²⁾ При температуре среды 15°C.

Примечания к табл.2:

Расходомер Rosemount 8800D измеряет объемный расход в рабочих условиях, т.е. действительный объем в м³/ч при рабочих давлении и температуре. Однако объем газа существенно зависит от изменений давления и температуры, поэтому объем газа обычно приводится к стандартным (нормальным) условиям (согласно ГОСТ2939 объем газов приводится к следующим условиям: температура 20°C и давление 101,325 кПа).

Расход газа при стандартных условиях находится по формулам:

Расход при стандартных условиях = Действительный расход × Отношение плотностей.

Отношение плотностей = Плотность при рабочих условиях / Плотность при стандартных условиях.

Таблица 3

Давление процесса, МПа изб. ¹⁾	Пределы измерений расхода	Массовый расход пара (кг/ч) ²⁾									
		Dy 15	Dy 25	Dy 40	Dy 50	Dy 80	Dy 100	Dy 150	Dy 200	Dy 250	Dy 300
8800DF/8800DW											
0,103	макс. мин.	54,6 5,81	155 15,8	416 37,2	685 61,2	1510 135	2601 233	5903 528	10221 914	16111 1440	23130 2066
0,172	макс. мин.	71,7 6,35	203 18,1	546 42,6	899 70,2	1982 155	3414 267	7747 605	13415 1047	21146 2073	30328 2367
0,345	макс. мин.	113 8,00	322 22,7	864 53,4	1423 88,3	3136 195	5400 335	12255 760	21222 1317	33452 2075	47978 2976
0,689	макс. мин.	194 10,5	554 29,8	1483 70,1	2444 116	5386 255	9275 439	21049 996	36449 1725	57452 2720	82401 3901
1,03	макс. мин.	275 12,5	782 35,4	2094 83,2	3451 137	7603 303	13093 522	29761 1184	51455 2050	81106 3232	116327 4635
1,38	макс. мин.	354 14,1	1009 40,2	2702 94,5	4453 156	9811 344	16895 593	38342 1345	66395 2329	104654 3670	150101 5265
2,07	макс. мин.	515 17,0	1464 48,5	3921 114	6463 189	14237 415	24517 714	55640 1620	96348 2805	151867 4422	217816 6343
2,76	макс. мин.	676 20,0	1925 56,7	5154 134	8494 221	18714 487	32226 838	73135 1901	126643 3293	199619 5190	286305 7444
3,45	макс. мин.	841 24,9	2393 70,7	6407 167	10561 274	23267 605	40068 1042	90931 2364	157457 4094	248190 6453	355968 9255
8800DR											
0,103	макс. мин.	-	54,6 5,81	155 15,8	416 37,2	685 61,2	1510 135	2601 233	5903 528	10221 914	16111 1440
0,172	макс. мин.	-	71,7 6,35	203 18,1	546 42,6	899 70,2	1982 155	3414 267	7747 605	13415 1047	21146 2073
0,345	макс. мин.	-	113 8,0	322 22,7	864 53,4	1423 88,3	3136 195	5400 335	12255 760	21222 1317	33452 2075
0,689	макс. мин.	-	194 10,5	554 29,8	1483 70,1	2444 116	5386 255	9275 439	21049 996	36449 1725	57452 2720
1,03	макс. мин.	-	275 12,5	782 35,4	2094 83,2	3451 137	7603 303	13093 522	29761 1184	51455 2050	81106 3232
1,38	макс. мин.	-	354 14,1	1009 40,2	2702 94,5	4453 156	9811 344	16895 593	38342 1345	66395 2329	104654 3670
2,07	макс. мин.	-	515 17,0	1464 48,5	3921 114	6463 189	14237 415	24517 714	55640 1620	96348 2805	151867 4422
2,76	макс. мин.	-	676 20,0	1925 56,7	5154 134	8494 221	18714 487	32226 838	73135 1901	126643 3293	199619 5190
3,45	макс. мин.	-	841 24,9	2393 70,7	6407 167	10561 274	23267 605	40068 1042	90931 2364	157457 4094	248190 6453

¹⁾ В справочных целях давление ограничено значением 3,45 МПа.²⁾ Качество пара предполагается равным 100%.

● Выходные сигналы:

- токовый 4-20 мА с HART-протоколом;
- частотно-импульсный от 0 до 10 кГц с перенастраиваемой ценой и длительностью импульсов¹⁾;
- цифровой Foundation fieldbus (FF).

¹⁾ Цена импульса может быть установлена равной требуемому значению объема или массы в выбранных единицах измерений, например, 1 импульс = 1 м³; частота импульсов может быть установлена равной требуемому диапазону измерений, например, 1000 Гц = 500 м³/ч. Цена и частота импульсов могут быть указаны в опросном листе или настраиваются самостоятельно.

● **ЖКИ, отображает** текущий расход в выбранных единицах измерения или в процентах от диапазона; значение выходного тока; объем накопленным итогом; частоту вихреобразования; температуру электроники; температуру процесса²⁾; плотность измеряемой среды²⁾; скорость потока измеряемой среды; значение частоты частотно-импульсного выхода.

²⁾ При наличии опции MTA.

ПОГРЕШНОСТИ ИЗМЕРЕНИЙ

● Пределы допускаемой относительной погрешности измерений объемного расхода:

для жидкости:

- ±0,65%, для всех исполнений кроме 8800DR Dy150...300;
- ±1,0%, для исполнений 8800DR Dy150...300

для пара, газа:

- ±1,0%, для всех исполнений кроме 8800DR Dy150...300;
- ±1,35%, для исполнений 8800DR Dy150...300

● Пределы допускаемой основной приведенной погрешности преобразования расхода в токовый выходной сигнал составляют ±0,025%

● **Пределы допускаемой дополнительной приведенной погрешности преобразования расхода в токовый выходной сигнал**, вызванной изменением температуры окружающей среды от (25±5°C) до температуры в диапазоне от -50 до 85°C на каждые 10°C составляют ±0,01%

● **Пределы допускаемой относительной погрешности измерений массового расхода насыщенного пара** ±5,0% при качестве пара от 95 до 100% при наличии опции MTA

● **Пределы погрешности измерений температуры** (при наличии опции MTA) ±1,2°C или ±0,4% от измеренного значения в зависимости от того, что выше

● **Нестабильность** ±0,1% от измеренного значения расхода в течение 12 месяцев

● **Время демпфирования** устанавливается в пределах от 0,2 до 255 с

ЭЛЕКТРОПИТАНИЕ

● Электропитание расходомеров с выходными сигналами:

- 4-20 мА с HART-протоколом - от внешнего источника 10,8-42 В постоянного тока (для коммутации по протоколу HART при минимальном сопротивлении нагрузки 250 Ом требуется источник питания напряжением не менее 16,8 В постоянного тока);

- Foundation fieldbus - от внешнего источника 9...32 В постоянного тока, 18 мА (максимум).

● Потребляемая мощность не более 1 Вт.

● Входные искробезопасные параметры расходомера с маркировкой взрывозащиты 0Ex ia IIC T4 Ga X.

Таблица 3.1

	Импульсный, 4-20 мА + HART	Foundation Fieldbus	FISCO
макс. U _i ¹⁾ , В	30	30	17,5
макс. I _i ¹⁾ , мА	185	300	380
макс. P _i ¹⁾ , Вт	1	1,3	5,32
макс. L _i , мкГн	970	20	10
макс. C _i , В	0	0	0

¹⁾ Конкретные значения U_i, I_i определяются из максимальной допустимой входной мощности P_i и не могут воздействовать на вход расходомера одновременно.

УСЛОВИЯ ЭКСПЛУАТАЦИИ

- Температура окружающего воздуха:
-50...85°C;
-20...85°C - для расходомеров с ЖКИ;

Для расходомеров взрывозащищенного исполнения:

Маркировки взрывозащиты:

- Ga/Gb Ex d [ia] IIC T6 X (-50°C ≤ Ta ≤ 70°C)
- 1Ex d [ia Ga] IIC T6 Gb X (-50°C ≤ Ta ≤ 70°C)
- 0Ex ia IIC T6 Ga X (-50°C ≤ Ta ≤ 70°C)
- 2Ex nA ic IIC T5 X (-50°C ≤ Ta ≤ 70°C)
- 0Ex ia IIC T4 Ga X

Температура окружающей среды:

- 60°C ≤ Ta ≤ 70°C - (I8) расходомеры с выходным импульсным сигналом, сигналом 4-20 мА/HART;
- 60°C ≤ Ta ≤ 60°C - расходомеры с выходным сигналом Fieldbus (I8) и FISCO (G8)

● Относительная влажность до 95% при температуре 35°C и более низких температурах без конденсации влаги.

● Допускаемые уровни вибрации при нормальной установке расходомера и расходе, близком к минимальному, приведены в табл.4.

Таблица 4

Измеряемая среда	Допускаемые уровни вибрации ¹⁾	
	Максимальная полная амплитуда, мм	Ускорение, g
Жидкость	2,21	1
Газ	1,09	0,5

¹⁾ Выбирается меньшее значение.

● Уменьшение влияния вибраций обеспечивается балансировкой массы сенсорной системы и использованием запатентованной адаптивной цифровой обработке сигнала (ADSP)

Степень защиты от пыли и воды IP66 по ГОСТ 14254.

ВЗРЫВОЗАЩИЩЕННОСТЬ

Опция взрывозащиты E8

Взрывозащита вида взрывонепроницаемая оболочка «d» с искробезопасным датчиком расхода

Маркировки взрывозащиты интегрального исполнения расходомера:

Ga\Gb Ex d [ia] IIC T6 X (-50°C ≤ Ta ≤ 70°C)

Маркировка исполнения расходомера с удаленным монтажом:

- блок электроники 1Ex d [ia Ga] IIC T6 Gb X (-50°C ≤ Ta ≤ 70°C)

- датчик расхода 0Ex ia IIC T6 Ga X (-50°C ≤ Ta ≤ 70°C)

Опция взрывозащиты I8

Взрывозащита вида «искробезопасная электрическая цепь» уровня «ia»

Маркировки взрывозащиты: 0Ex ia IIC T4 Ga X

Диапазон температур окружающей среды:

- расходомеры с выходным импульсным сигналом, сигналом 4-20 мА/HART (-60°C ≤ Ta ≤ 70°C)

- расходомеры с выходным сигналом Fieldbus и FISCO (-60°C ≤ Ta ≤ 60°C)

Опция взрывозащиты N8

Взрывозащита вида «п» и «искробезопасная электрическая цепь» уровня «ic»

Маркировки взрывозащиты: 2Ex nA ic IIC T5 X (-50°C ≤ Ta ≤ 70°C)

Опция взрывозащиты N8

Комбинация E8, I8, N8

МАССА РАСХОДОМЕРА

- бесфланцевое исполнение 3,3...38,6 кг;
- фланцевое исполнение 4,1...292,2 кг.

МОНТАЖ И НАСТРОЙКА

- Расходомер имеет 2 варианта монтажа электронного преобразователя: интегральный или удаленный (до 23 м).
- Минимальные длины прямолинейных участков трубопровода составляют не менее 10Dy "до" расходомера и 5Dy "после" него.
- Датчики давления и температуры устанавливаются за расходомером на расстоянии от 3 до 5 Dy после него соответственно. Для корректной установки датчика температуры рекомендуется прямой участок 6 Dy "после" расходомера.
- Процедура диагностики с имитацией расхода обеспечивает автономную проверку электроники расходомера на месте эксплуатации.
- Встроенный датчик температуры (опция MTA) позволяет вычислять массовый расход насыщенного пара с компенсацией по температуре, что снижает затраты на монтаж и эксплуатацию измерительной системы. Датчик температуры может быть заменен без остановки технологического процесса.
- Настройка расходомера осуществляется с помощью полевого коммуникатора модели 475 или системы управления КИПИА AMS Suite: Intelligent Device Manager.

ПОВЕРКА

Поверка осуществляется двумя способами, согласно методике, утвержденной ГЦИ СИ ФБУ "Ростест-Москва":

- проливным методом;
- имитационным методом.

Интервал между поверками - 4 года.

СХЕМА ПОДКЛЮЧЕНИЯ

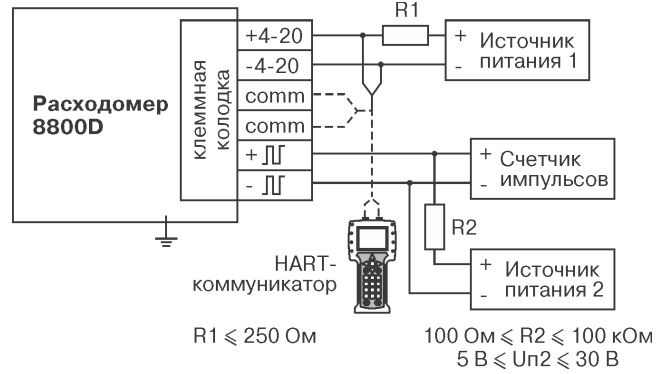


Рис. 1. Схема подключений расходомера 8800.

КОМПЛЕКТ ПОСТАВКИ

- расходомер Rosemount 8800D 1 шт.
 - (в соответствии с заказом)
 - руководство по эксплуатации ¹⁾ 1 экз. ²⁾
 - свидетельство о поверке ¹⁾ 1 экз.
 - копия сертификата об утверждении типа средств измерений 1 экз. ²⁾
 - методика поверки ¹⁾ 1 экз. ²⁾
- ¹⁾ На русском языке.
²⁾ На партию приборов.

ГАРАНТИЙНЫЕ ОБЯЗАТЕЛЬСТВА

Гарантийный срок - 12 месяцев со дня ввода в эксплуатацию, но не более 18 месяцев с момента изготовления.

ГАБАРИТНЫЕ РАЗМЕРЫ РАСХОДОМЕРА 8800D ФЛАНЦЕВОГО ИСПОЛНЕНИЯ

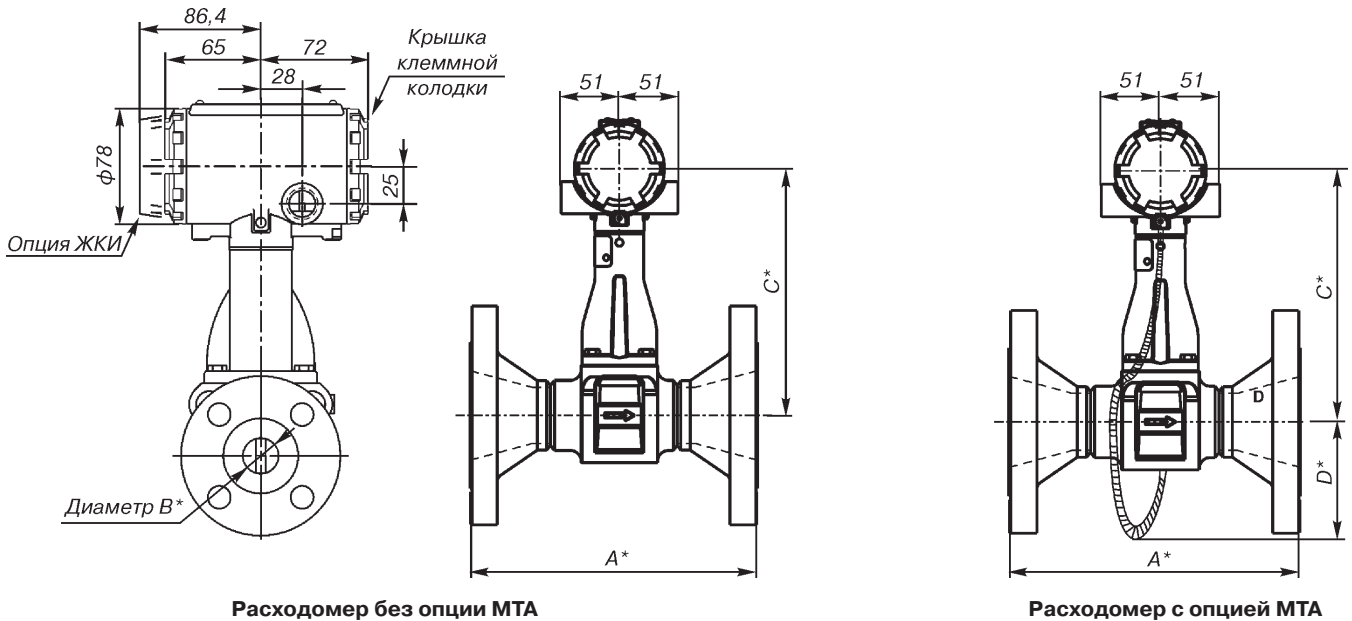


Рис. 2. (* Размеры А, В, С, D приведены в табл.5).

Таблица 5

Dy	Тип фланца	Размеры, мм				Масса, кг, не более
		A(RTJ ¹⁾)	B	C	D	
15	ANSI150	173	13,7	193		4,1
	ANSI300	183(193)	13,7	193		4,7
	ANSI600	196(193)	13,7	193		4,9
	ANSI900	211	13,7	193		6,9
	EN10921 PN 16/40	155	13,7	193		4,7
	EN10921 PN 100	168	13,7	193		5,6
25	ANSI150	191(203)	24,1	196		5,6
	ANSI300	203(216)	24,1	196		6,8
	ANSI600	216	24,1	196		7,2
	ANSI900	239	24,1	196		11
	ANSI1500	239	24,1	196		11
	EN10921 PN 16/40	160	24,1	196		6,1
	EN10921 PN 100	195	24,1	196		8,9
	EN10921 PN 160	195	24,1	196		8,9
40	ANSI150	208(221)	37,8	206		8
	ANSI300	221(234)	37,8	206		10,4
	ANSI600	236	37,8	206		11,6
	ANSI900	262	37,8	206		16,5
	ANSI1500	262	37,8	206		16,6
	EN10921 PN 16/40	157	37,8	206		8,8
	EN10921 PN 100	208	37,8	206		12,7
	EN10921 PN 160	213	37,8	206		17,8
50	ANSI150	234(246)	48,8	216	119	10
	ANSI300	246(264)	48,8	216	119	11,8
	ANSI600	267(269)	48,8	216	119	13,4
	ANSI900	323(328)	48,8	216	119	26,9
	ANSI1500	323(328)	45,5	216		26,9
	EN10921 PN 16/40	203	48,8	216	119	10,4
	EN10921 PN 64	231	48,8	216	119	13,9
	EN10921 PN 100	244	48,8	216	119	16,5
	EN10921 PN 160	259	48,8	216		17,6
80	ANSI150	251(264)	72,9	231	134	16,9
	ANSI300	269(284)	72,9	231	134	21,1
	ANSI600	290(292)	72,9	231	134	23,8
	ANSI900	328(330)	72,9	231	134	34,5
	ANSI1500	358(361)	66,0	231		49,4
	EN10921 PN 16/40	226	72,9	231	134	16,6
	EN10921 PN 64	254	72,9	231	134	20,6
	EN10921 PN 100	267	72,9	231	134	24,8
	EN10921 PN 160	282	72,9	231		27
100	ANSI150	262(274)	96,3	244	149	23,3
	ANSI300	279(295)	96,3	244	149	32,4
	ANSI600	325(328)	96,3	244	149	44,2
	ANSI900	351(353)	96,3	244	149	54,8
	ANSI1500	368(371)	86,4	244		73,8
	EN10921 PN 16	213	96,3	244	149	18,3
	EN10921 PN 40	239	96,3	244	149	22,4
	EN10921 PN 64	264	96,3	244	149	28,3
	EN10921 PN 100	287	96,3	244	149	35,8
EN10921 PN 160	307	96,3	244		39,1	

Продолжение таблицы 5

Dy	Тип фланца	Размеры, мм				Масса, кг, не более
		A (RTJ ¹⁾)	B	C	D	
150	ANSI150	295(307)	144,8	274	187	37
	ANSI300	312(330)	144,8	274	187	55
	ANSI600	363(366)	144,8	274	187	85
	ANSI900	409(411)	130,6	274		126
	ANSI1500	472(478)	130,6	274		170,4
	EN10921 PN 16	226	144,8	274	187	29,8
	EN10921 PN 40	267	144,8	274	187	38,8
	EN10921 PN 100	307	144,8	274	187	58,8
200	EN10921 PN 160	348	144,8	274	187	72,4
	ANSI150	343(356)	191,8	297	210	59,4
	ANSI300	363(378)	191,8	297	210	85,3
	ANSI600	419(424)	191,8	297	210	130,6
	ANSI900	478(480)	168,1	297		212,5
	ANSI1500	579(589)	168,1	297		291,1
	EN10921 PN 10	264	191,8	297	210	45,3
	EN10921 PN 16	264	191,8	297	210	44,8
	EN10921 PN 25	300	191,8	297	210	57,6
	EN10921 PN 40	318	191,8	297	210	66,2
250	EN10921 PN 64	361	191,8	297	210	93,6
	EN10921 PN 100	401	191,8	297	210	123,4
	ANSI150	368(381)	243	236	236	84,3
	ANSI300	401(417)	243	236	236	124,4
	ANSI600	483(488)	243	236	236	211,4
	EN10921 PN 10	302	243	236	236	65,9
	EN10921 PN 16	305	243	236	236	68
	EN10921 PN 25	343	243	236	236	84,7
	EN10921 PN 40	376	243	236	236	106,5
	EN10921 PN 64	417	243	236	236	134,4
300	EN10921 PN 100	480	243	236	236	196,5
	ANSI150	427(439)	289	256	256	130,9
	ANSI300	457(472)	289	256	256	184,5
	ANSI600	521(523)	289	256	256	266
	EN10921 PN 10	333	289	256	256	88,6
	EN10921 PN 16	353	289	256	256	97,8
	EN10921 PN 25	381	289	256	256	118,2
	EN10921 PN 40	427	289	256	256	153,8
EN10921 PN 64	478	289	256	256	191,6	
	EN10921 PN 100	538	289	256	256	288,1

¹⁾ В скобках приведены значения размера A для фланцевого исполнения ANSI с уплотнительной поверхностью RTJ, если они отличаются от стандартных значений размера A.

ИНФОРМАЦИЯ ДЛЯ ОФОРМЛЕНИЯ ЗАКАЗА НА РАСХОДОМЕР ROSEMOUNT 8800D

Таблица 6

Модель	Описание изделия	Стандарт
8800D	Вихревой расходомер	
Тип расходомера		
F	Фланцевое исполнение	●
W	Бесфланцевое исполнение	●
R	Со встроенными коническими переходами Reducer (только фланцевое исполнение)	●
D	Сдвоенный расходомер (только фланцевое исполнение)	
Условный проход		
005	Ду 15 (1/2 дюйма) (не доступно для Rosemount 8800DR)	●
010	Ду 25 (1 дюйм)	●
015	Ду 40 (1,5 дюйма)	●
020	Ду 50 (2 дюйма)	●
030	Ду 80 (3 дюйма)	●
040	Ду 100 (4 дюйма)	●
060	Ду 150 (6 дюймов)	
080	Ду 200 (8 дюймов)	
100	Ду 250 (10 дюймов)	
120	Ду 300 (12 дюймов)	
Материалы, контактирующие со средой		
S	Нержавеющая сталь 316L	●
H	Никелевый сплав UNS N06022 (см. табл.7)	
	Возможно применение других материалов, проконсультируйтесь с Центром Поддержки Заказчиков	
Класс фланца по давлению или размеры центрирующих колец		
A1	ASME B16.5 (ANSI) RF Класс 150	●
A3	ASME B16.5 (ANSI) RF Класс 300	●
A6	ASME B16.5 (ANSI) RF Класс 600	
A7 ¹⁾	ASME B16.5 (ANSI) RF Класс 900	
A8 ²⁾	ASME B16.5 (ANSI) RF Класс 1500	
B1 ³⁾	ASME B16.5 (ANSI) RTJ Класс 150 только для фланцевого исполнения	
B3	ASME B16.5 (ANSI) RTJ Класс 300 только для фланцевого исполнения	
B6	ASME B16.5 (ANSI) RTJ Класс 600 только для фланцевого исполнения	
B7 ¹⁾	ASME B16.5 (ANSI) RTJ Класс 900 только для фланцевого исполнения	
B8 ²⁾	ASME B16.5 (ANSI) RTJ Класс 1500 только для фланцевого исполнения	
C1	ASME B16.5 (ANSI) RF Класс 150, с полированной уплотнительной поверхностью	
C3	ASME B16.5 (ANSI) RF Класс 300, с полированной уплотнительной поверхностью	
C6	ASME B16.5 (ANSI) RF Класс 600, с полированной уплотнительной поверхностью	
C7 ¹⁾	ASME B16.5 (ANSI) RF Класс 900, с полированной уплотнительной поверхностью	
C8 ²⁾	ASME B16.5 (ANSI) RF Класс 1500, с полированной уплотнительной поверхностью	
K0	EN1092-1 PN10/Тип В1	
K1	EN1092-1 PN16 (для бесфланцевого исполнения PN10/16)/Тип В1	●
K2	EN1092-1 PN25/Тип В1	
K3	EN1092-1 PN40 (для бесфланцевого исполнения PN25/40)/Тип В1	●
K4	EN1092-1 PN63/Тип В1	
K6	EN1092-1 PN100/Тип В1	
K7 ¹⁾	EN1092-1 PN160/Тип В1	
L0	EN1092-1 PN10/Тип В2	
L1	EN1092-1 PN16 (для бесфланцевого исполнения PN10/16)/Тип В2	
L2	EN1092-1 PN25/Тип В2	
L3	EN1092-1 PN40 (для бесфланцевого исполнения PN25/40)/Тип В2	
L4	EN1092-1 PN63/Тип В2	
L6	EN1092-1 PN100/Тип В2	
L7 ¹⁾	EN1092-1 PN160/Тип В2	
M0	EN1092-1 PN10/Тип D, только для фланцевого исполнения	
M1	EN1092-1 PN16/Тип D, только для фланцевого исполнения	
M2	EN1092-1 PN25/Тип D, только для фланцевого исполнения	
M3	EN1092-1 PN40/Тип D, только для фланцевого исполнения	
M4	EN1092-1 PN63/Тип D, только для фланцевого исполнения	
M6	EN1092-1 PN100/Тип D, только для фланцевого исполнения	
M7 ¹⁾	EN1092-1 PN160/Тип D, только для фланцевого исполнения	
W1 ⁴⁾	С патрубками под приварку, сортамент 10S	
W4 ⁴⁾	С патрубками под приварку, сортамент 40S	
W8 ⁴⁾	С патрубками под приварку, сортамент 80S	
W9 ^{3),4)}	С патрубками под приварку, сортамент 160S	

Продолжение таблицы 6

Модель	Описание изделия	Стандарт
Диапазон температур измеряемой среды		
N	Стандартный: от -40 до 232°C	●
E	Расширенный: от -200 до 427°C	●
S	Тяжелые условия эксплуатации: от -200 до 427°C	
Резьба отверстий под кабельные вводы		
1	1/2 - 14 NPT - алюминиевый корпус электроники	●
2	M20x1,5 - алюминиевый корпус электроники	●
4	G1/2 (один кабельный ввод) - алюминиевый корпус электроники	●
5	G1/2 (2 кабельных ввода) - алюминиевый корпус электроники	●
6 ⁵⁾	1/2-14 NPT - корпус электроники из нержавеющей стали	
7 ⁵⁾	M20x1,5 - корпус электроники из нержавеющей стали	
Выходные сигналы		
D	4-20 мА с HART-протоколом	●
P	4-20 мА с HART-протоколом, частотно-импульсный	●
F	Цифровой сигнал Foundation fieldbus	
Калибровка		
1	Калибровка расходомера на проливном стенде	●
Опции MultiVariable™		
MTA ⁶⁾	Многopараметрический выходной сигнал (встроенный датчик температуры)	
Взрывозащищенные исполнения		
В соответствии с требованиями Технического Регламента Таможенного Союза ТР ТС 012/2011		
E8	вид взрывозащиты "взрывонепроницаемая оболочка"	●
I8	вид взрывозащиты "искробезопасная электрическая цепь" уровня "ia"	●
N8	вид взрывозащиты "искробезопасная электрическая цепь" уровня "ic" и защита вида "nA"	●
G8 ⁷⁾	вид взрывозащиты "искробезопасная электрическая цепь" уровня "ia"(FISCO)	●
K8	Комбинированное исполнение E8, I8 и N8	●
В соответствии с требованиями директив АТЕХ		
E1	вид взрывозащиты "взрывонепроницаемая оболочка"	●
I1	вид взрывозащиты "искробезопасная электрическая цепь" уровня "ia"	●
N1	вид взрывозащиты "искробезопасная электрическая цепь" уровня "ic" и защита вида "nA"	●
IA ⁷⁾	вид взрывозащиты "искробезопасная электрическая цепь" уровня "ia"(FISCO)	●
K1	Комбинированное исполнение E1, I1 и N1	●
Функциональные блоки PlantWeb		
A01 ⁹⁾	Базовое управление: один функциональный блок ПИД (пропорционально/интегрально-дифференциальное регулирование)	●
Электрический разъем в отверстии под кабельный ввод		
GE ¹⁰⁾	M12, 4-контакта, вилка (eurofast®)	
GM ¹⁰⁾	Размер Мини, 4-контакта, вилка (minifast®)	
GN	Взрывобезопасный согласно требованиям АТЕХ, размер Мини, 4-контакта, вилка (minifast®)	
Дополнительные опции		
C4 ¹¹⁾	Пределы выходного сигнала, совместимые с NAMUR, аварийный сигнал - высокий уровень сигнала	●
CN ¹¹⁾	Пределы выходного сигнала, совместимые с NAMUR аварийный сигнал - низкий уровень сигнала	●
V5 ¹⁵⁾	Внешний винт заземления	●
T1	Клеммный блок с защитой от перенапряжения	●
P2	Очистка для специальных применений (кислород)	●
M5	ЖК-индикатор	●
R10	Преобразователь удаленного монтажа, длина кабеля 3 м	●
R20	Преобразователь удаленного монтажа, длина кабеля 6 м	●
R30	Преобразователь удаленного монтажа, длина кабеля 9 м	●
R50	Преобразователь удаленного монтажа, длина кабеля 15 м	●
RXX ¹²⁾	Преобразователь удаленного монтажа с требуемой длиной кабеля XX (указать в футах при заказе, макс. 23 м (1 м = 3, 28 фута))	
A10	Преобразователь удаленного монтажа, армированный кабель длиной 3 м, кабельные вводы для кабеля	
A20	Преобразователь удаленного монтажа, армированный кабель длиной 6 м, кабельные вводы для кабеля	
A33	Преобразователь удаленного монтажа, армированный кабель длиной 10 м, кабельные вводы для кабеля	
A50	Преобразователь удаленного монтажа, армированный кабель длиной 15 м, кабельные вводы для кабеля	
A75	Преобразователь удаленного монтажа, армированный кабель длиной 23 м, кабельные вводы для кабеля	
CPA ¹³⁾	CriticalProcess™ - замена пьезоэлектрического сенсора без остановки технологического процесса	
Сертификация		
Q4	Протокол калибровки согласно ISO 10474 3.1B и EN 10204 3.1 /Свидетельство о поверке	●
Q8	Сертификат происхождения материалов в соответствии с ISO 10474 3.1 и EN 10204 3.1	●
Q25	Сертификат соответствия NACE MR0103	●
Q69 ¹⁴⁾	Сертификат контроля сварных швов (для бесфланцевого исполнения) в соответствии с ISO10474 3.1B и EN 10204 3.1	●
Q70	Сертификат контроля сварных швов (для фланцевого исполнения) в соответствии с ISO 10474.3.1B и EN 10204 3.1	
Q71	Сертификат контроля сварных швов (для фланцевого исполнения) в соответствии с ISO 10474 3.1B (включая рентгенографический контроль) и EN 10204 3.1	
Q79	Комбинированный сертификат аттестации процедур сварки/ аттестации сварщика / аттестации технических условий на процедуры сварки)	●
Краткое руководство для монтажа на разных языках (по умолчанию на английском)		
YR	Русский	●

- (1) Доступно только для 8800DF/DD с Ду от 15 до 200 и 8800DR с Ду от 25 до 200.
- (2) Доступно только для 8800 DF/DD с Ду от 25 до 200.
- (3) Не доступно для Ду 15.
- (4) Опции W1, W4, W8 и W9 доступны только для фланцевого исполнения.
- (5) Без сертификации TIIS.
- (6) Доступно только для 8800DF с Ду от 40 до 300 и 8800DR с Ду от 50 до 300. Не применяется для расходомеров 8800DW или 8800DD.
- (7) Применяется только для исполнения с выходным сигналом FOUNDATION fieldbus.
- (9) Необходимо использовать код выходного сигнала F.
- (10) Не применяется с некоторыми взрывозащищенными исполнениями. Обратитесь за подробной информацией в Центр Поддержки Заказчика.
- (11) Пределы выходного сигнала в соответствии со стандартом NAMUR и уровень аварийного сигнала - высокий или низкий - предварительно настраиваются на заводе-изготовителе.
- (12) Требуемая для кабеля в футах (1 м = 3,28).
- (13) Опция CPA не доступна для 8800DW, 8800 DF с Ду 15 и 8800DR с Ду 25.
Кроме того, эта опция не доступна для 8800DF с Ду 25 и 8800DR с Ду 40 для фланцевых соединений EN1092-1 PN16 и 40.
- (14) Опция Q69 доступна для 8800DW с материалом проточной части из никелевого сплава всех Ду и с материалом проточной части из нержавеющей стали для Ду 15, 150 и 200.
- (15) Опция V5 применяется только для общепромышленных исполнений, в случае взрывозащищенных исполнений наличие внешнего винта заземления является стандартным исполнением.

В графе "Стандарт" знаком "●" отмечены стандартные опции - опции с минимальными сроками поставки.

ВАРИАНТЫ ИСПОЛНЕНИЙ РАСХОДОМЕРА ROSEMOUNT 8800D С МАТЕРИАЛАМИ ИЗ НИКЕЛЕВОГО СПЛАВА

Таблица 7

Dy	Класс фланца по давлению								
	A1	A3	A6	A7	K1	K3	K4	K6	K7
15	C	C	C	W	W	W	NA	W	W
25	C	C	C	W	W	W	NA	W	W
40	C	C	C	W	W	W	NA	W	W
50	C	C	C	W	C	C	W	W	W
80	C	C	C	W	C	C	W	W	W
100	C	C	C	W	C	C	W	W	W
150	C	C	C	CF	W	W	W	W	CF
200	C	C	C	CF	W	W	W	W	CF
250	W	W	W	NA	W	W	W	W	NA
300	W	W	W	NA	W	W	W	W	NA

C - проточная часть из никелевого сплава, фланцы плоские приварные из нержавеющей стали 316; если требуются фланцы приварные встык, необходимо заказать опцию V0022;

W - фланцы приварные в стык из никелевого сплава;

CF - проконсультируйтесь в Центре Поддержки Заказчика;

NA - не применяется.

Во всех вихревых расходомерах 8800DR, материалом конструкции которых является никелевый сплав, используются фланцы приварные встык.

СВОДНАЯ ИНФОРМАЦИЯ О ВИХРЕВЫХ РАСХОДОМЕРАХ ROSEMOUNT 8800D

Таблица 8

Вихревые расходомеры	Фланцевые и с сужением	Бесфланцевые	Сдвоенные	Соединения под приварку	Фланцевые и с сужением с опцией MTA
Целевое применение					
Применение в критичных процессах			●		
Водо- и газоснабжение	●	●			
Криогенные условия				●	
Насыщенный пар					●
Системы КИП для обеспечения безопасности			●		
Высокое давление (до 25 МПа изб.)	●		●	●	
Возможности					
Корпус прибора без пазов и щелей, исключая засорение	●	●	●	●	●
Изолированный пьезоэлектрический сенсор	●	●	●	●	●
Сбалансированный по массе сенсор и ADSP для вибростойкости	●	●	●	●	●
Моделирование потока и сигнал/ триггер для диагностики	●	●	●	●	●
Для всех размеров и типов может использоваться один сенсор	●	●	●	●	●
Материалы, контактирующие со средой					
Нержавеющая сталь	●	●	●	●	●
Никелевый сплав	●	●	●		
Другие (по запросу)	●		●	●	●
Измеряемые переменные					
Расход	●	●	●	●	●
Температура					●
Выходные параметры					
Расход	●	●	●	●	●
Температура					●
Плотность (насыщенный пар)					●
Массовый расход с температурной компенсацией (насыщенный пар)					●
Выходные сигналы					
4-20 мА/HART	●	●	●	●	●
Импульсный 10 кГц	●	●	●	●	●
Foundation Fieldbus	●	●	●	●	●
Монтаж					
Интегральный	●	●	●	●	●
Удаленный	●	●	●	●	●
Точность измерений					
Жидкости	0,65%	0,65%	0,65%	0,65%	0,65%
Газы	1,00%	1,00%	1,00%	1,00%	1,00%
Массовый расход насыщенного пара					2,00%
Условный проход					
Dy	15-300	15-200	15-300	15-100	40-300

Вихревые расходомеры Rosemount 8600D

Код ОКП 42 1380



Новое решение от компании Emerson на российском рынке
для общих применений!

- **Изменяемые среды:** газ, пар, жидкость
- **Условный проход:** Ду (DN) от 25 до 200
- **Давление измеряемой среды:** до 5,0 МПа изб.
- **Выходные сигналы:**
 - 4-20 мА с HART - протоколом;
 - частотно-импульсный
- **Пределы допускаемой относительной погрешности измерений расхода:**
 - для жидкости $\pm 0,75\%$;
 - для пара, газа $\pm 1,00\%$
- **Пределы допускаемой абсолютной погрешности измерения температуры:** $\pm 1,2^\circ\text{C}$
- **Нестабильность** $\pm 0,1\%$ от расхода в течение 12 месяцев
- **Повторяемость:** $\pm 0,2\%$ от расхода
- **Прямые участки:**
 - до расходомера 10Dy;
 - после расходомера 5Dy

Достоинства:

- оптимальное решение для общих применений: насыщенный и перегретый пар, чистые газы, деминерализованная вода;
- высокая устойчивость к вибрации за счет оптимизированной конструкции и балансировки по массе сенсора вихрей, адаптивной цифровой обработке сигнала (ADSP);
- встроенные самодиагностика расходомера и функция проверки преобразования блоком электроники сигнала с сенсора вихрей;
- два способа поверки расходомера: проливным и беспроливным (имитационным) методом.

Исполнение MultiVariable™ - встроенный датчик температуры (опция МТА):

- вычисление массового расхода насыщенного пара с компенсацией по температуре;
- обслуживание/замена датчика температуры без прерывания технологического процесса.

Беспроводные решения Smart Wireless - простой, быстрый и экономичный способ организовать доступ к конфигурированию и результатам диагностики расходомера при помощи беспроводной передачи данных.

КОНСТРУКЦИЯ И ПРИНЦИП ДЕЙСТВИЯ

Принцип действия расходомера основан на эффекте образования вихрей поочередно с каждой стороны тела обтекания, помещенного в поток среды. Частота образования вихрей прямо пропорциональна скорости среды и соответственно объемному расходу.

ОСНОВНЫЕ ТЕХНИЧЕСКИЕ ХАРАКТЕРИСТИКИ И ПАРАМЕТРЫ

Таблица 1

- **Измеряемая среда** (однородная и однофазная): газ, пар, жидкость
- **Диапазон температур измеряемой среды:** -50...250°C
- **Давление измеряемой среды:** до 5,0 МПа изб.
- **Условный проход Ду:** 25, 40, 50, 80, 100, 150 и 200;
- **Пределы измерений объемного расхода воды** при температуре 25°C и абсолютном давлении 101,3 кПа приведены в табл.1.

Условный проход Dy	Пределы измерений объемного расхода воды м ³ /ч
25	0,67-15,3
40	1,10-35,9
50	1,81-59,4
80	4,00-130
100	6,86-225
150	15,6-511
200	27,0-885

• Пределы измерений объемного расхода воздуха

Расходомер Rosemount 8600D измеряет объемный расход газов в рабочих условиях, т.е. действительный объем в м³/ч при рабочих давлении и температуре. Однако объем газа существенно зависит от изменений давления и температуры, поэтому объем газа приводится к стандартным (нормальным) условиям (согласно ГОСТ 2939 объем газов приводится к следующим условиям: температура 20°C и давление 101,325 кПа).

Расход газа при стандартных условиях находится по формулам:

Расход при стандартных условиях = Действительный расход × Отношение плотностей

Отношение плотностей = Плотность при рабочих условиях / Плотность при стандартных условиях

Таблица 2

Давление процесса, МПа изб. ¹⁾	Пределы измерений расхода	Объемный расход воздуха (м ³ /ч) ²⁾						
		Dy 25	Dy 40	Dy 50	Dy 80	Dy 100	Dy 150	Dy 200
0	макс.	134	360	593	1308	2253	5112	8853
	мин.	16,5	31,2	51,5	114	195	443	768
0,345	макс.	134	360	593	1308	2253	5112	8853
	мин.	6,32	14,9	24,6	54,1	93,2	211	365
0,689	макс.	134	360	593	1308	2253	5112	8853
	мин.	4,75	11,2	18,3	40,6	69,8	159	276
1,03	макс.	134	360	593	1308	2253	5112	8853
	мин.	3,98	9,36	15,4	34,0	58,6	133	229
1,38	макс.	134	360	593	1308	2253	5112	8853
	мин.	3,98	9,36	15,4	34,0	58,6	133	229
2,07	макс.	134	337	554	1220	2102	4769	8260
	мин.	3,98	9,36	15,4	34,0	58,6	133	229
2,76	макс.	124	293	483	1062	1828	4149	7183
	мин.	3,98	9,36	15,4	34,0	58,6	133	229
3,45	макс.	112	262	432	951	1638	3717	6437
	мин.	3,98	9,36	15,4	34,0	58,6	133	229

¹⁾ В справочных целях давление ограничено значением 3,45 МПа.

²⁾ При температуре среды 15°C.

• Пределы измерений массового расхода насыщенного пара

Таблица 3

Давление процесса, МПа изб. ¹⁾	Пределы измерений расхода	Массовый расход пара (кг/ч) ²⁾						
		Dy 25	Dy 40	Dy 50	Dy 80	Dy 100	Dy 150	Dy 200
0,103	макс.	155	416	685	1510	2601	5903	10221
	мин.	15,8	37,2	61,2	135	233	528	914
0,172	макс.	203	546	899	1982	3414	7747	13415
	мин.	18,1	42,6	70,2	155	267	605	1047
0,345	макс.	322	864	1423	3136	5400	12255	21222
	мин.	22,7	53,4	88,3	195	335	760	1317
0,689	макс.	554	1483	2444	5386	9275	21049	36449
	мин.	29,8	70,1	116	255	439	996	1725
1,03	макс.	782	2094	3451	7603	13093	29761	51455
	мин.	35,4	83,2	137	303	522	1184	2050
1,38	макс.	1009	2702	4453	9811	16895	38342	66395
	мин.	40,2	94,5	156	344	593	1345	2329
2,07	макс.	1464	3921	6463	14237	24517	55640	96348
	мин.	48,5	114	189	415	714	1620	2805
2,76	макс.	1925	5154	8494	18714	32226	73135	126643
	мин.	56,7	134	221	487	838	1901	3293
3,45	макс.	2393	6407	10561	23267	40068	90931	157457
	мин.	70,7	167	274	605	1042	2364	4094

¹⁾ В справочных целях давление ограничено значением 3,45 МПа

²⁾ Качество пара предполагается равным 100%.

ВЫХОДНЫЕ СИГНАЛЫ

- токовый 4-20 мА с HART-протоколом;
- частотно-импульсный от 0 до 10 кГц с перенастраиваемой ценой и длительностью импульсов¹⁾;
- ЖКИ, который в зависимости от настроек может отображать текущий расход в выбранных единицах измерения или в процентах от диапазона; значение выходного тока; объем накопленным итогом; частоту вихреобразования; температуру электроники; температуру среды²⁾; плотность среды²⁾; скорость потока среды; значение частоты частотно-импульсного выхода.

¹⁾ Цена импульса может быть установлена равной требуемому значению объема или массы в выбранных единицах измерений, например, 1 импульс = 1 м³; частота импульсов может быть установлена равной требуемому диапазону измерений, например, 1000 Гц = 500 м³/ч. Цена и частота импульсов могут быть указаны в опросном листе или настраиваются самостоятельно.

²⁾ При наличии опции МТА.

ПОГРЕШНОСТИ ИЗМЕРЕНИЙ

- Пределы допускаемой относительной погрешности измерения объема и расхода:
 - для жидкости: $\pm 0,75\%$;
 - для пара, газа: $\pm 1,0\%$
- Пределы допускаемой приведенной погрешности по токовому выходному сигналу $\pm 0,1\%$
- Пределы допускаемой основной абсолютной погрешности измерения температуры среды встроенным датчиком температуры (опция МТА) $\pm 1,2^\circ\text{C}$
- Нестабильность $\pm 0,1\%$ от диапазона измерений в течение 12 месяцев
- Повторяемость $\pm 0,2\%$ от измеренного значения

ВРЕМЯ ДЕМПФИРОВАНИЯ

Настраиваемое, устанавливается в пределах от 0,2 до 255 с для измерительного канала по расходу и от 0,4 до 32 с для измерительного канала по температуре.

Заводская настройка 2 с.

ЭЛЕКТРОПИТАНИЕ

- Электропитание расходомеров с выходными сигналами: 4-20 мА и HART - от внешнего источника 10,8-42 В постоянного тока (для коммутации по протоколу HART при минимальном сопротивлении нагрузки 250 Ом требуется источник питания напряжением не менее 16,8 В постоянного тока)
- Потребляемая мощность: не более 1 Вт
- Входные искробезопасные параметры расходомера с маркировкой взрывозащиты 0Ex ia IIC T4 Ga X

Таблица 4

Параметры	Импульсный, 4-20мА+HART
макс. U_i ¹⁾ , В	30
макс. I_i ¹⁾ , мА	185
макс. P_i ¹⁾ , Вт	1
макс. L_i , мкГн	970
макс. C_i , В	0

¹⁾ Конкретные значения U_i , I_i определяются из максимально допустимой входной мощности P_i и не могут воздействовать на вход расходомера одновременно.

УСЛОВИЯ ЭКСПЛУАТАЦИИ

- Температура окружающего воздуха для расходомеров общепромышленного исполнения:
 - 50...85°C;
 - 20...85°C - для расходомеров с ЖКИ.
- Температура окружающего воздуха для расходомеров взрывозащищенного исполнения:
 - Ga\Gb Ex d [ia] IIC T6 X (-50°C ≤ Ta ≤ 70°C);
 - 1Ex d [ia Ga] IIC T6 Gb X (-50°C ≤ Ta ≤ 70°C);
 - 0Ex ia IIC T6 Ga X (-50°C ≤ Ta ≤ 70°C);
 - 0Ex ia IIC T4 Ga X (-60°C ≤ Ta ≤ 70°C);
 - 2Ex nA ic IIC N5 X (-40°C ≤ Ta ≤ 70°C).
- Относительная влажность до 95% при температуре 35°C и более низких температурах без конденсации влаги.
- Допускаемые уровни вибрации при нормальной установке расходомера и расходе, близком к минимальному, приведены в табл.5.

Таблица 5

Измеряемая среда	Допускаемые уровни вибрации ¹⁾	
	Максимальная полная амплитуда, мм	Ускорение, g
Жидкость	2,21	1
Газ	1,09	0,5

¹⁾ Выбирается меньшее значение.

- Уменьшение влияния вибраций обеспечивается балансировкой массы сенсора вихрей и использованием запатентованной адаптивной цифровой обработки сигнала (ADSP)
- Степень защиты от пыли и воды IP66 по ГОСТ 14254.

ВЗРЫВОЗАЩИЩЕННОСТЬ

Опция взрывозащиты E8

Взрывозащита вида взрывонепроницаемая оболочка «d» с искробезопасным датчиком расхода

Маркировки взрывозащиты интегрального исполнения расходомера:

Ga\Gb Ex d [ia] IIC T6 X (-50°C ≤ Ta ≤ 70°C)

Маркировка исполнения расходомера с удаленным монтажом:

- блок электроники: 1Ex d [ia Ga] IIC T6 Gb X (-50°C ≤ Ta ≤ 70°C)

- датчик расхода: 0Ex ia IIC T6 Ga X (-50°C ≤ Ta ≤ 70°C)

Опция взрывозащиты I8

Взрывозащита вида «искробезопасная электрическая цепь» уровня «ia»

Маркировки взрывозащиты: 0Ex ia IIC T4 Ga X

Диапазон температур окружающей среды:

Расходомеры с выходным импульсным сигналом, сигналом 4-20 мА/HART (-60°C ≤ Ta ≤ 70°C)

Опции взрывозащиты N8

Взрывозащита вида «n» и «искробезопасная электрическая цепь» уровня «ic»

Маркировки взрывозащиты: 2Ex nA ic IIC T5 X (-40°C ≤ Ta ≤ 70°C)

Опции взрывозащиты K8

Комбинация E8, I8, N8

МАССА РАСХОДОМЕРА

Фланцевое исполнение 5,6...73 кг.

ИНФОРМАЦИЯ ДЛЯ ОФОРМЛЕНИЯ ЗАКАЗА НА РАСХОДОМЕР ROSEMOUNT 8600D

Таблица 7

Модель	Описание изделия	Стандарт
8600D	Вихревой расходомер	
Тип расходомера		
F	Фланцевое исполнение	●
Вариант монтажа преобразователя		
Условный проход		
010	Dy 25 (1 дюйм)	●
015	Dy 40 (1,5 дюйма)	●
020	Dy 50 (2 дюйма)	●
030	Dy 80 (3 дюйма)	●
040	Dy 100 (4 дюйма)	●
060	Dy 150 (6 дюймов)	
080	Dy 200 (8 дюймов)	
Материалы, контактирующие со средой		
S	Нержавеющая сталь CF-8M /CF-3M, нержавеющая сталь 316/316L, графитовая прокладка	●
Класс фланца по давлению		
A1	ASME B16.5 (ANSI) RF Класс 150	
A3	ASME B16.5 (ANSI) RF Класс 300	
K1	EN 1092-1 PN16 Type B1	●
K3	EN 1092-1 PN40 Type B1	●
Диапазон температур измеряемой среды		
N	Стандартный: от -50 до 250°C	●
Резьба отверстий под кабельные вводы		
1	1/2 - 14 NPT – алюминиевый корпус электроники	●
2	M20x1,5 - алюминиевый корпус электроники	●
Выходные сигналы		
D	4-20 мА (протокол HART®)	●
P	4-20 мА (протокол HART®), частотно-импульсный	●
Калибровка		
1	Калибровка расходомера по 7-ми точкам	●
Опция MultiVariable		
MTA	Многопараметрический выходной сигнал (встроенный датчик температуры)	
Взрывозащищенные исполнения в соответствии с требованиями Технического Регламента Таможенного Союза ТР ТС 012/2011		
E8	вид взрывозащиты "взрывонепроницаемая оболочка"	●
I8	вид взрывозащиты "искробезопасная электрическая цепь" уровня "ia"	●
N8	вид взрывозащиты "искробезопасная электрическая цепь" уровня "ic" и защита вида "n"	●
K8	Комбинированное исполнение E8, I8 и N8	
Индикатор		
M5	ЖК-индикатор	●
Удаленный монтаж преобразователя		
R10	Преобразователь удаленного монтажа, длина кабеля 3 м	●
R20	Преобразователь удаленного монтажа, длина кабеля 6 м	●
R30	Преобразователь удаленного монтажа, длина кабеля 9 м	●
R50	Преобразователь удаленного монтажа, длина кабеля 15 м	●
RXX	Преобразователь удаленного монтажа с требуемой длиной кабеля XX (указать в футах при заказе, макс. 23 м (1 м = 3,28 фута))	
Защита от импульсных помех		
T1	Преобразователь с защитой от импульсных помех	●
Режим сигнализации отказа		
C4	Пределы выходного сигнала, совместимые с NAMUR, аварийный сигнал - высокий уровень выходного сигнала	●
CN	Пределы выходного сигнала, совместимые с NAMUR, аварийный сигнал - низкий уровень выходного сигнала	●
Винт заземления		
V5 ¹⁾	Внешний винт заземления	●
Расширенная диагностика PlantWeb™		
DS1	Имитация расхода встроенными средствами	
Сертификация		
Q4	Протокол калибровки согласно ISO 10474 3.1B и EN 10204 3.1	●
Q8	Сертификат происхождения материалов в соответствии с ISO 10474 3.1 и EN 10204 3.1	●
Документация		
RM	Свидетельство о первичной поверке, руководство по эксплуатации на русском языке	●

¹⁾ Опция V5 применяется только для общепромышленных исполнений, в случае взрывозащищенных исполнений наличие внешнего винта заземления является стандартным исполнением.

Опросный лист для выбора вихревого расходомера Rosemount 8600

* поля, обязательные для заполнения!

СтмЗ/ч – при стандартных условиях (20 °С и 101325 Па)

НмЗ/ч – при нормальных условиях (0 °С и 101325 Па)

Общая информация					
Предприятие *:			Дата заполнения:		
Контактное лицо *:			Тел. / факс *:		
Адрес *:			E-mail		
Опросный лист №		Позиция по проекту:		Количество *:	
Информация об измеряемой среде					
Измеряемая среда *:			Фазовое состояние *:		
Состав (если смесь):		<input type="checkbox"/> агрессивная		Концентрация (если раствор): %	
Если измеряемая среда – газ, то плотность *: кг/м ³ выберите условия					
Информация о процессе					
Измеряемый расход *: Мин		Ном	Макс	ед.измерения	
Шкала *: Мин		Ном	Макс	ед.измерения	
Давление среды *: Мин		Ном	Макс	ед.измерения	
Температура среды *: Мин		ном	Макс	°С	
Плотность *: Мин		Ном	Макс	ед.измерения	
Вязкость *: Мин		Ном	Макс	ед.измерения	
Допустимая потеря давления на расходомере при:					
				- ном. расходе - кгс/см ² ;	
				- макс. расходе - кгс/см ²	
Соединение с трубопроводом на объекте					
Внешний диаметр трубопровода *:		мм;	Толщина стенки:	мм	Материал*:
Стандарт фланцев:		Форма уплотнительной поверхности фланцев расходомера:			
Требования к исполнению расходомера					
Исполнение расходомера *: <input type="checkbox"/> фланцевый;					
Температура окружающей среды: от до °С					
Типоразмер кабельных вводов:					
Взрывозащита:					
Желательный монтаж преобразователя и сенсора: <input type="checkbox"/> интегральный; <input type="checkbox"/> удаленный кабелем метров (макс.23 метра)					
Выходные сигналы: <input type="checkbox"/> 4-20 мА + HART; <input type="checkbox"/> 4-20 мА + HART и частотно-импульсный;					
Дополнительные возможности: <input type="checkbox"/> ЖК-индикатор					
<input type="checkbox"/> встроенный датчик температуры для измерения температуры среды					
<input type="checkbox"/> клеммный блок с защитой от перенапряжения					
Дополнительное оборудование, аксессуары, услуги					
<input type="checkbox"/> ответные фланцы <input type="checkbox"/> с прямыми участками и коническими переходами (если расходомер с сужением трубопровода)					
<input type="checkbox"/> блок питания <input type="checkbox"/> Программное обеспечение ProLink III <input type="checkbox"/> переносной HART-коммуникатор					
<input type="checkbox"/> шеф надзор, пуско-наладка					
Примечания					

Вихревые счетчики газа Метран-331 и пара Метран-332

Коммерческий учет 11-ти видов газов, насыщенного и перегретого пара в промышленности и коммунальном хозяйстве. Измерение объемного расхода, объема, абсолютного (Метран-331) и избыточного (Метран-332) давления, температуры среды производится в "одной точке" - многопараметрическим датчиком.

ОСНОВНЫЕ ПРЕИМУЩЕСТВА, ПРИСУЩЕ ВСЕМ ПРИБОРАМ ДАННОЙ СЕРИИ

- Одновременное измерение 3-х параметров среды (расхода Q, давления P, температуры T) одним многопараметрическим датчиком, что обеспечивает:
 - исключение дополнительных погрешностей, возникающих при раздельном монтаже первичных датчиков;
 - исключение промежуточных аналоговых преобразований и обусловленных ими дополнительных погрешностей;
 - существенное сокращение кабельных линий и врезок в трубопровод, удобство монтажа
- Широкий динамический диапазон
- Отсутствие подвижных элементов в проточной части
- 2 утвержденные методики поверки: проливная и имитационная
- Самодиагностика
- 2 протокола обмена с устройствами верхнего уровня: оригинальный - Dumetic и стандартный - Modbus RTU
- Диспетчерские сети сбора данных с количеством счетчиков от 2 до 256 шт.

СОСТАВ СЧЕТЧИКОВ

Счетчики Метран 331 (Метран-332) являются составными изделиями, включающими в себя:

- датчик многопараметрический Метран-335 (Метран-336);
- устройство микровычислительное/вычислитель Метран-333 (Метран-334);
- комплект монтажных частей: ответные фланцы, прямолинейные участки, крепеж (опция).

НАЗНАЧЕНИЕ, УСТРОЙСТВО И ПРИНЦИП ДЕЙСТВИЯ ФУНКЦИОНАЛЬНЫХ БЛОКОВ СЧЕТЧИКА

1. ДАТЧИК МНОГОПАРАМЕТРИЧЕСКИЙ МЕТРАН-335, МЕТРАН-336

Назначение:

- измерение объемного расхода и объема рабочей среды (газа или пара) при рабочих условиях (РУ);
- вычисление объема газа при РУ;
- измерение температуры рабочей среды;
- измерение избыточного давления рабочей среды;
- передача измеренных значений параметров на вычислительное устройство.

Устройство и принцип действия

Суть вихревого принципа измерения расхода состоит в измерении скорости потока путем определения частоты образования вихрей за телом обтекания, установленным в проточной части преобразователя расхода. Измерение частоты вихреобразования производится при помощи двух пьезодатчиков, фиксирующих пульсации давления в зоне вихреобразования ("съем сигнала по пульсациям давления").

Помимо «полезных» пульсаций давления существуют пульсации давления, вызванные нестабильностью измеряемого потока газа, нарастания или спадов статического давления, вибрации газопровода и т.п. Для детектирования «полезных» пульсаций давления, вызванных протеканием газа, используется аппаратно-программный комплекс с применением цифрового процессора сигналов и математических методов спектрального и корреляционного анализа. Тем не менее, следует уделить особое внимание изложенным ниже правилам монтажа и эксплуатации датчика.

Измерение температуры и давления производится встроенными в корпус датчика термометром сопротивления из платины и тензoeлектрическим преобразователем давления.

Конструктивно датчик представляет собой моноблок, состоящий из корпуса проточной части и электронного блока. В корпусе проточной части датчика размещены первичные преобразователи объемного расхода, избыточного давления и температуры (рис. 1).

Электронный блок представляет собой плату цифровой обработки сигналов первичных преобразователей, заключенную в корпус.

Измерение расхода рабочей среды реализовано на вихревом принципе действия. На входе в проточную часть датчика установлено тело обтекания 1.

За телом обтекания, по направлению потока рабочей среды, симметрично расположены два пьезоэлектрических преобразователя пульсаций давления 2.

При протекании потока рабочей среды через проточную часть датчика за телом обтекания образуется вихревая дорожка, частота следования вихрей в которой с высокой точностью пропорциональна скорости потока, а, следовательно, и расходу. В свою очередь, вихреобразование приводит к появлению за телом обтекания пульсаций давления среды. Частота пульсаций давления идентична частоте вихреобразования и, в данном случае, служит мерой расхода.

Пульсации давления воспринимаются пьезоэлектрическими преобразователями, сигналы с которых в форме электрических колебаний поступают на плату цифровой обработки, где происходит вычисление объемного расхода и объема рабочей среды при РУ и формирование выходных сигналов по данным параметрам в виде цифрового кода.

Преобразователь избыточного давления 3 тензорезистивного принципа действия размещен перед телом обтекания вблизи места его крепления. Он осуществляет преобразование значения давления потока в трубопроводе в электрический сигнал, который с выхода мостовой схемы преобразователя поступает на плату цифровой обработки.

Термометр сопротивления платиновый (ТСР) 4 размещен внутри тела обтекания. Для обеспечения непосредственного контакта ТСР со средой в теле обтекания выполнены отверстия 5. Электрический сигнал ТСР также подвергается цифровой обработке.

Плата цифровой обработки 6, содержащая два микропроцессора, производит обработку сигналов преобразователей пульсаций давления, давления и температуры, в ходе которой обеспечивается фильтрация паразитных составляющих, обусловленных влиянием вибрации, флуктуаций давления и температуры потока, и происходит формирование выходных сигналов многопараметрического датчика по расходу, объему при РУ, давлению и температуре в виде цифрового кода. Выходные сигналы передаются на вычислитель 7.

Проточная часть датчика и тело обтекания выполнены из стали 12Х18Н10Т.

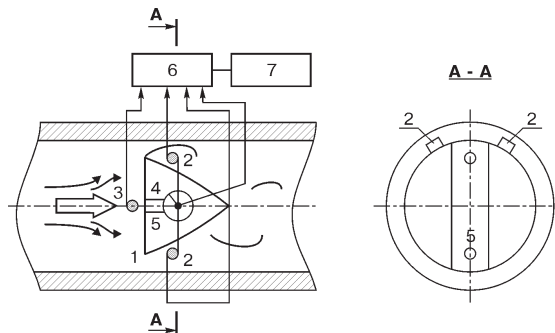


Рис. 1.

II. МИКРОВЫЧИСЛИТЕЛЬНОЕ УСТРОЙСТВО МЕТРАН-333, МЕТРАН-334

Назначение:

- преобразование информации о значениях расхода, объема, температуры и давления при Рабочих условиях, полученной в цифровом виде от многопараметрического датчика, в показания дисплея;
- вычисление учетных параметров: объемного расхода и объема при Стандартных условиях (газ), массового расхода, массы и тепловой энергии (пар);
- архивирование данных по часам, суткам и месяцам;
- передача информации на устройства вычислительной техники и в сеть сбора данных.

Дополнительные

функциональные возможности:

- формирование и вывод на дисплей и устройства верхнего уровня журнала событий (нештатные ситуации (НС), несанкционированное вмешательство, корректировка часов реального времени);
- измерение и отображение на дисплее суммарного времени включенного состояния счетчика и времени работы в режиме;
- сигнализация о сбое в работе со светодиодной индикацией на передней панели и вывод на дисплей признаков НС;
- сохранение архивной информации не менее 5 лет, в т.ч. и при перерывах в электропитании;
- автоматическое тестирование технического состояния счетчика при включении питания и перезапуске;
- кодовая защита от несанкционированного доступа;
- электрическое питание многопараметрического датчика.

Архивирование данных

Архивирование данных производится при отсутствии штатных ситуаций (НС) (см. "Признаки аварии и вмешательства"), при этом фиксируется "время работы в режиме" (t реж.)

Содержание архивов для конкретного типа счетчиков см.разделы "Метран-331", "Метран-332".

Характеристика архивов

Таблица 1

Тип архива	Глубина архива (кол-во записей)	Время и дата архивирования
Часовой	1488	
Суточный	365	Расчетный час*
Месячный	110	Дата отчетного периода*

* Расчетный час для начала формирования суточного архива и дата отчетного периода для начала формирования месячного архива устанавливаются пользователем при настройке вычислителя.

Признаки аварии и вмешательства (НС)

- нарушение установленных пределов расхода;
- нарушение установленного температурного диапазона;
- нарушение установленного диапазона давления;
- коррекция часов вычислителя;
- изменение рабочей среды;
- изменение установок для расчета коэффициента сжимаемости **газа (Метран-331)**;
- изменение договорного расхода;
- ошибка в расчете тепловой энергии **пара (Метран-332)**;
- сбой или ошибка считывания датчика.

При возникновении хотя бы одного из указанных условий:

- прекращается накопление объема в архивных записях;
- загорается красный светодиод на панели вычислителя;
- данные, вызвавшие НС, индицируются на дисплее в мигающем режиме.

Договорной режим:

В случае падения расхода ниже установленного минимального значения допускается работа счетчиков в договорном режиме. Значение расхода принимается равным установленному договорному значению: $Q = Q_{дог}$.

При работе счетчиков в договорном режиме в архивах производится совместное накопление времени t реж и t дог.

Сервисные функции вычислителей:

- просмотр констант датчика;
- выбор требуемых параметров работы;
- получение протокола работы счетчика,
- просмотр и распечатка НС.

Управление сервисными функциями осуществляется с помощью 4-х меню:

- "протокол";
- "журнал событий";
- "установки";
- "константы".

Меню "Установки" предназначено для изменения параметров, доступных пользователю. В частности, имеется возможность задания:

- для **Метран-331**: типа газа*, плотности, молярной (либо объемной) доли CO₂, N₂, (для природного газа), концентрации компонентов газа, концентрации водяного пара и расчетных данных физических свойств газа (для нефтяного газа);
- для **Метран-332**: режима "Насыщенного" или "Перегретого" пара*, температуры холодной воды Тхв, степени сухости пара;
- пределов измерений расхода*, температуры*, давления*, договорного значения расхода Qдог.
- параметров обмена с устройствами ВУ, момента начала формирования соответствующих архивов, параметров печати.

* Указанные параметры устанавливаются производителем и защищены паролем.

Меню "Константы" предназначено для просмотра градуировочных коэффициентов датчика. Изменение градуировочных коэффициентов недоступно пользователю счетчика.

КОММУНИКАЦИОННЫЕ ВОЗМОЖНОСТИ СЧЕТЧИКОВ

Интерфейсы для связи с устройствами вычислительной техники: RS232C, RS485.

Подключаемые устройства вычислительной техники: ПК, Hayes-совместимый модем (US Robotics или аналогичный).

Протокол обмена:

- для связи с ПК: Dymetic;
- для связи с устройствами верхнего уровня (сетевой): Dymetic, Modbus RTU;
- тип протокола устанавливается пользователем при настройке.

Скорость передачи данных между вычислителем и ПК - 1200 бод.

Возможность организации сети сбора данных с передачей информации по коммутируемым телефонным линиям. Максимальное количество счетчиков, объединяемых в сеть - 256 шт.

Программное обеспечение для связи с ПК и диспетчеризации входит в комплект поставки.

Настройка счетчика производится на заводе изготовителе или пользователем с ПК.

Передача данных между датчиком Метран-335 (Метран-336) и вычислителем Метран-333 (Метран-334):

Выходной сигнал для связи датчика с вычислителем цифровой код оригинального формата по 4-м параметрам Q, V, P, T.

Физический уровень - "совмещенная токовая петля" с электрическими параметрами:

- коммутируемый ток в линии связи 3...8 мА, max 10 мА;
- коммутируемое напряжение 5...36 В;
- предельное падение напряжения на интерфейсе датчика: 2 В.

Электропитание:

- датчик Метран-335 (Метран-336): 24 В; 0,1 А; 2 Вт от блока питания, встроенного в вычислитель Метран-333 (Метран-334);
- вычислитель Метран-333 (Метран-334): от сети переменного тока, (176-242) В, (50 ±2) Гц, потребляемая мощность не более 17 ВА.

УСЛОВИЯ ЭКСПЛУАТАЦИИ ФУНКЦИОНАЛЬНЫХ БЛОКОВ СЧЕТЧИКА

Таблица 2

Внешние воздействия	Датчик Метран-335	Датчик Метран-336	Вычислитель Метран-333, Метран-334
Температура окружающего воздуха, °С	-45...50	-40...50	5...50
Относительная влажность при температуре 35°С, %	98		
Атмосферное давление, кПа	84...106,7		
Вибрация: частота вибрации, Гц амплитуда смещения, мм	10...55 0,15		5...25 0,1
Напряженность переменного магнитного поля частотой 50 Гц, А/м, не более	400		
Уровень радиопомех	удовлетворяет требованиям ГОСТ Р 51318.22-99		

Степень защиты от воздействия пыли и влаги по ГОСТ 14254-96:

IP57 - Метран-335 (Метран-336);

IP20 - Метран-333 (Метран-334).

МОНТАЖ ФУНКЦИОНАЛЬНЫХ БЛОКОВ СЧЕТЧИКА

**Датчик многопараметрический
Метран-335 (Метран-336)**

Допускается установка на открытом воздухе, под навесом для защиты от прямого воздействия солнечных лучей и атмосферных осадков.

Допускается монтаж на горизонтальном, вертикальном, наклонном трубопроводе по направлению потока (Рис.2б, 2в). Необходимое условие - отсутствие возможности образования конденсата в месте установки датчика. Для предотвращения скопления конденсата в полости датчика его следует монтировать на восходящих или горизонтальных участках газопровода (паропровода), расположенных в верхней части обвязки.

Для исключения образования конденсата на участке газопровода (паропровода) с установленным датчиком целесообразно предусматривать конденсатосборники или конденсатоотводчики.

При монтаже на горизонтальном паропроводе датчик "Метран-336", во избежание перегрева электронного блока, предпочтительно устанавливать в соответствии с рис.2а.

Присоединение датчика - типа "сэндвич" (датчик уплотняется между фланцами, которые стягиваются между собой шпильками).

Длины прямолинейных участков на входе и выходе датчика должны выбираться с учетом требований табл.3. В качестве прямолинейных участков с нормированным внутренним диаметром следует использовать измерительные участки L перед и после датчика (рис. 3....10), входящие в КМЧ датчика и обеспечивающие формирование требуемого профиля скоростей, центровку и герметичность датчика.

Допускается установка датчика на трубопровод меньшего или большего диаметра, чем Ду датчика. В этом случае необходимо использовать стандартные конические переходы, при этом длины прямолинейных участков должны соответствовать указанным в табл.3.

Варианты установки датчиков на газо- и паропроводах приведены на рис.3-10.

**Рекомендуемые варианты установки
многопараметрического датчика Метран-335 (Метран-336)**

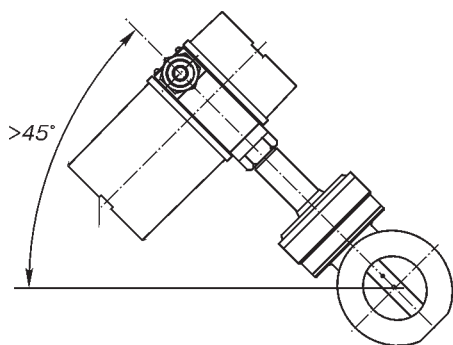


Рис.2а.

На горизонтальном паропроводе.

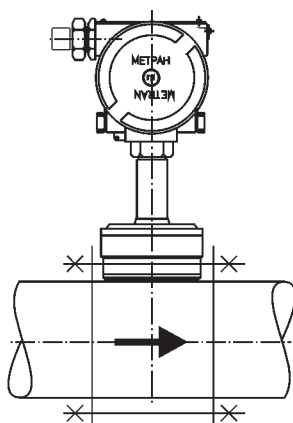


Рис.2б.

На горизонтальном газопроводе.

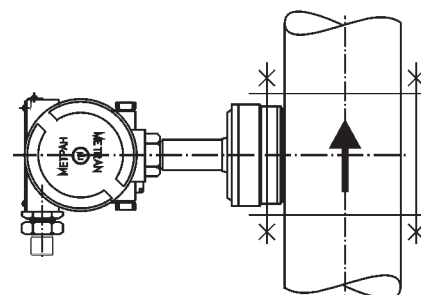


Рис.2в.

На вертикальном газо- и паропроводе.

Варианты установки многопараметрических датчиков Метран-335 (Метран-336) на газо- (паро-)проводы

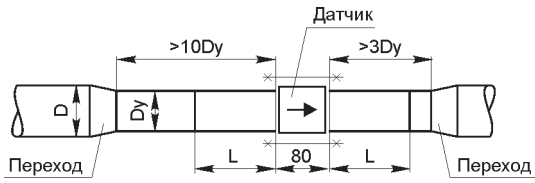


Рис.3. Установка в газопровод (паропровод) большего Dy.

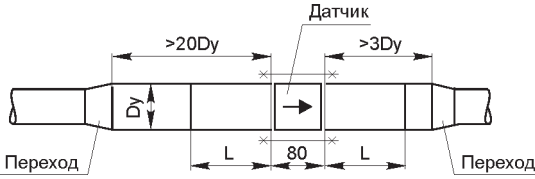


Рис.4. Установка в газопровод (паропровод) меньшего Dy.

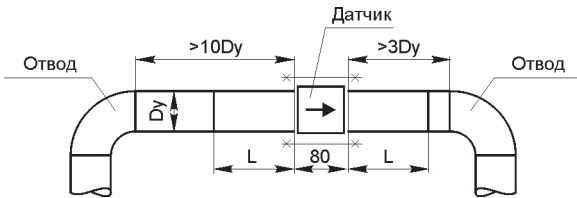


Рис.5. Установка в газопровод (паропровод) с отводом 90°.

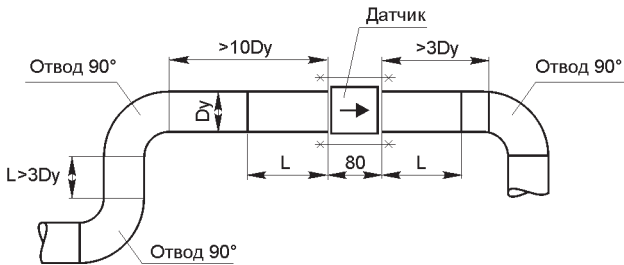
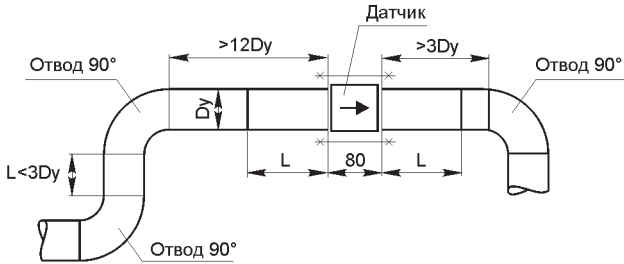


Рис.6. Установка в газопровод (паропровод) с двумя отводами 90°, расположенными в одной плоскости Вариант 1.

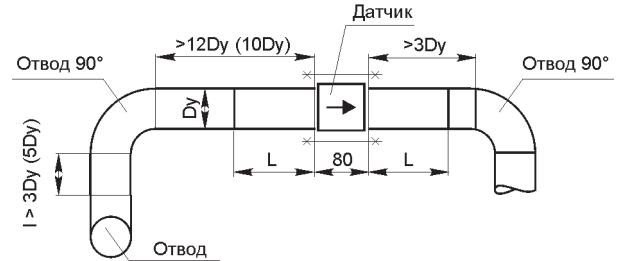
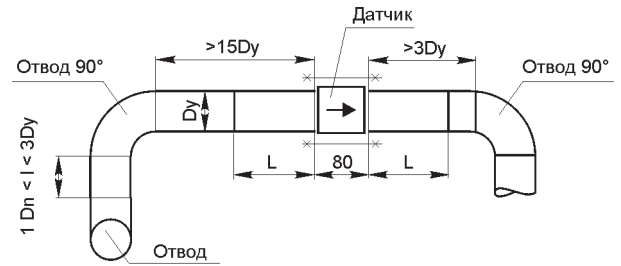


Рис.7. Установка в газопровод (паропровод) с двумя отводами 90°, расположенными в разных плоскостях. Вариант 2.

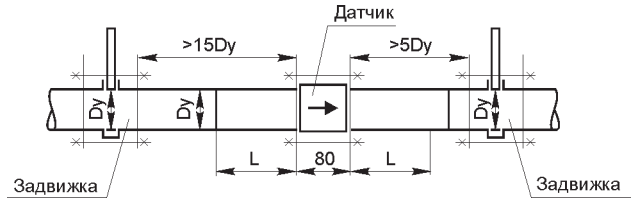


Рис.8. Установка в газопровод (паропровод) с полностью открытыми задвижками клинового или шиберного типа или неполнопроходными шаровыми кранами с отношением $D_{вн}/D_y > 0,85$ ($D_{вн}$ - внутренний диаметр крана).

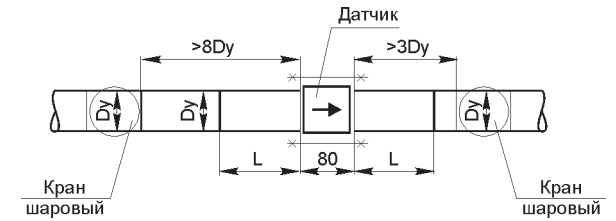


Рис.9. Установка в газопровод (паропровод) с полностью открытыми полнопроходными шаровыми кранами.

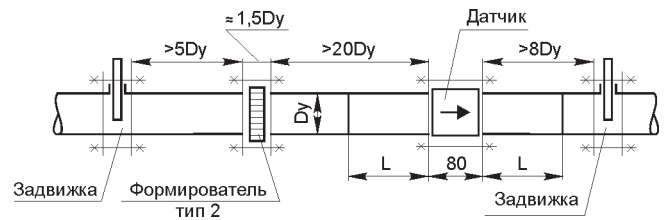


Рис.10. Установка в газопровод (паропровод) с клапаном регулирующим или частично открытой задвижкой, расположенными перед датчиком.

Таблица 3

Наименование трубопроводной арматуры	Рис.
Переход на меньший Ду	3
Переход на больший Ду	4
Отвод 90°	5
Два отвода 90°, расположенных в разных плоскостях	6,7
Задвижка полностью открытая	8,9
Клапан регулирующий, частично открытая задвижка	10

Не допускается устанавливать датчик в непосредственной близости (менее 1 м) от силовых кабелей и электромашин (электродвигатели, электрогенераторы и т.п.)

Не допускается производить монтаж датчика в местах образования вибраций, превышающих допустимый уровень (насосы, компрессоры, станки с движущимися частями и т.п.).

ВЫЧИСЛИТЕЛЬ МЕТРАН-333 (МЕТРАН-334)

Монтаж - настенный (рис. 16).

Расстояние между местом установки вычислителя и ближайшим источником электромагнитных полей мощностью от 10 кВА - не менее 5 м.

Монтаж электрических соединений

Соединение датчика Метран-335 (Метран-336) и вычислителя Метран-333 (Метран-334) производится 4-х жильным кабелем с гибкими медными жилами сечением 0,75-1,0 мм², например, ПВС 4х0,75 или аналогичным.

В целях обеспечения взрывозащищенности при монтаже датчика Метран-335 прокладка кабельной трассы в помещениях категории В-1а, В-1б производится в трубе. Применение кабеля в полиэтиленовой оболочке и с полиэтиленовой изоляцией не допускается. Наружный диаметр кабеля, подводимого к датчику - от 9 до 11 мм.

Длина линии связи между датчиком (соединительной коробкой) и вычислителем определяется параметрами применяемого кабеля и составляет не более 300 м.

Для снижения уровня вибраций в месте установки датчика следует надежно закрепить арматуру и элементы газопровода (паропровода) к неподвижным конструкциям. Не допускается устанавливать датчик на длинные участки газопровода (паропровода) без дополнительного крепления.

Максимальные длины незакрепленных участков газопровода (паропровода), допускающие установку датчиков

Таблица 4

Ду датчика, мм	Максимальная длина незакрепленного участка газопровода, L, мм
32; 50	1500
80	2000
100; 150	3000

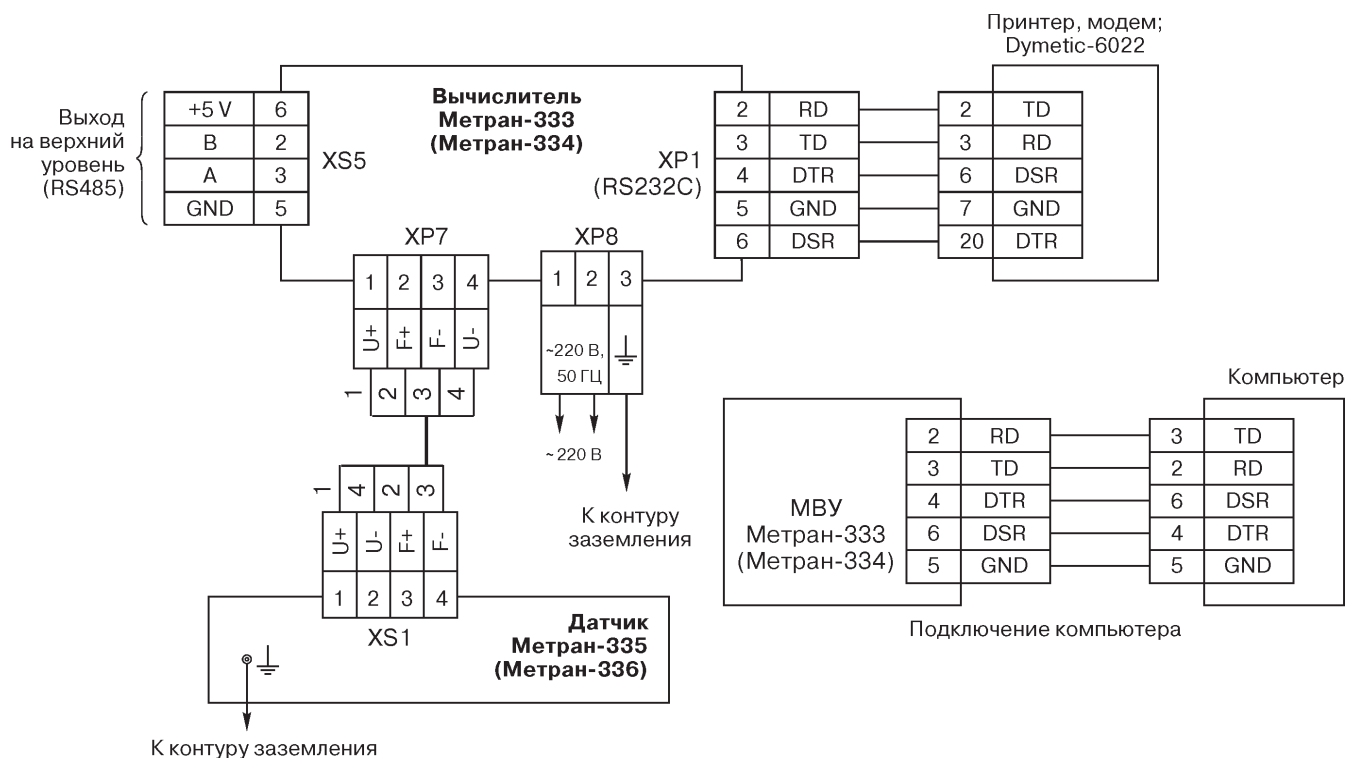


Рис. 11. Схема электрических соединений счетчика Метран-331 (Метран-332).

ГАБАРИТНЫЕ И УСТАНОВОЧНЫЕ РАЗМЕРЫ ДАТЧИКОВ И ВЫЧИСЛИТЕЛЕЙ

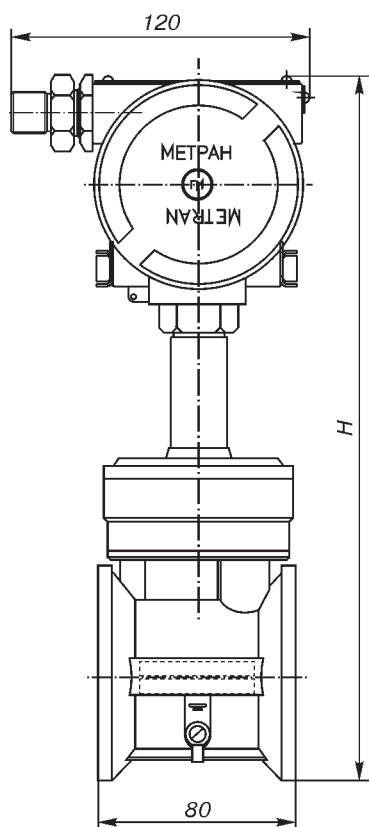


Рис. 12. Общий вид датчика Метран-335 взрывозащищенного исполнения Ду 50, 80, 100, 150 мм.

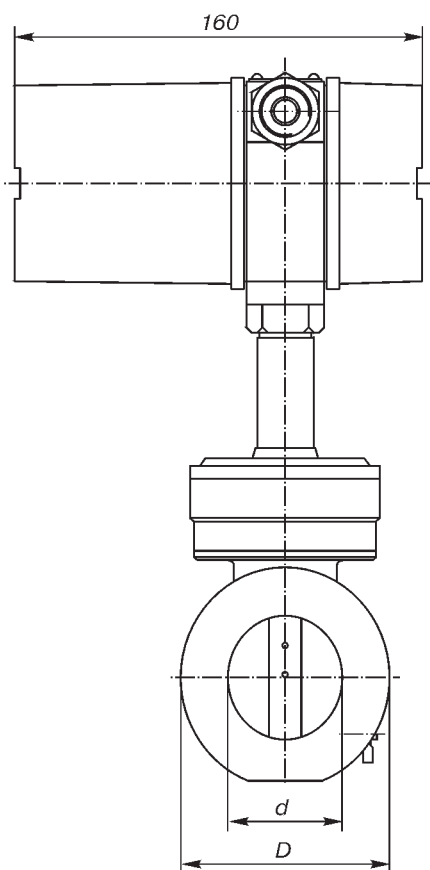


Рис. 13. Электронный преобразователь датчиков Метран-336, и Метран-335 общепромышленного и кислородного исполнений (остальное см.рис.11).

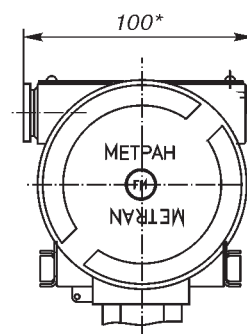


Рис. 14. Проточная часть датчиков Метран-335, Метран-336, Ду 32 (остальное см.рис.12).

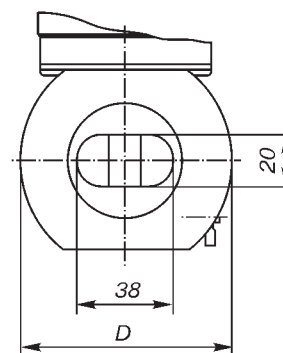


Таблица 5

Ду датчика, мм	D, мм	d, мм	H, мм	Масса, кг
32	86	29*	254	6
50	86	48	273	5,4
80	115	76	302	6,5
100	133	95	320	7,3
150	180	140	366	10,7

* Здесь указан эквивалентный диаметр d, фактические геометрические размеры см.рис. 14 для Ду 32.

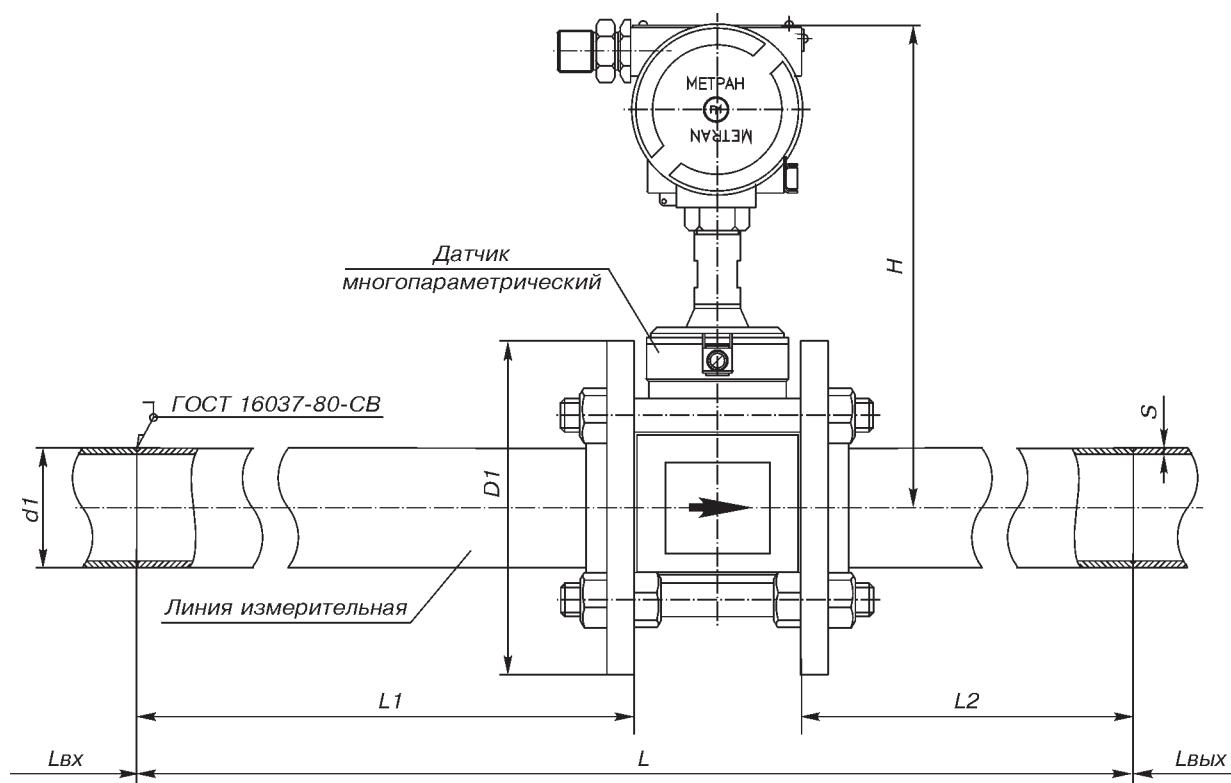


Рис. 15. Датчик Метран-335 (Метран-336¹⁾). Монтажный чертеж.

¹⁾ Измерительные линии с датчиком покрыть теплоизолирующим материалом в соответствии с требованиями "Правил устройства и безопасной эксплуатации технологических трубопроводов". Теплоизоляция должна соответствовать требованиям СНиП 2.04.14-88.

Таблица 6

Ду датчика, мм	Ду изм. линии, мм	L, мм	L1, мм	L2, мм	H, мм	D1, мм	d1, мм	S, мм
32	50	484 ¹⁾	200	200	219	160	57	4
50	50				233	160	57	4
80	80				248	195	89	5
100	100				257	215	108	5
150	150	684 ¹⁾	300	300	282	280	159	6

¹⁾ Размер L указан с учетом толщины двух прокладок.

Lвх и Lвых выбираются согласно рис.3...10.

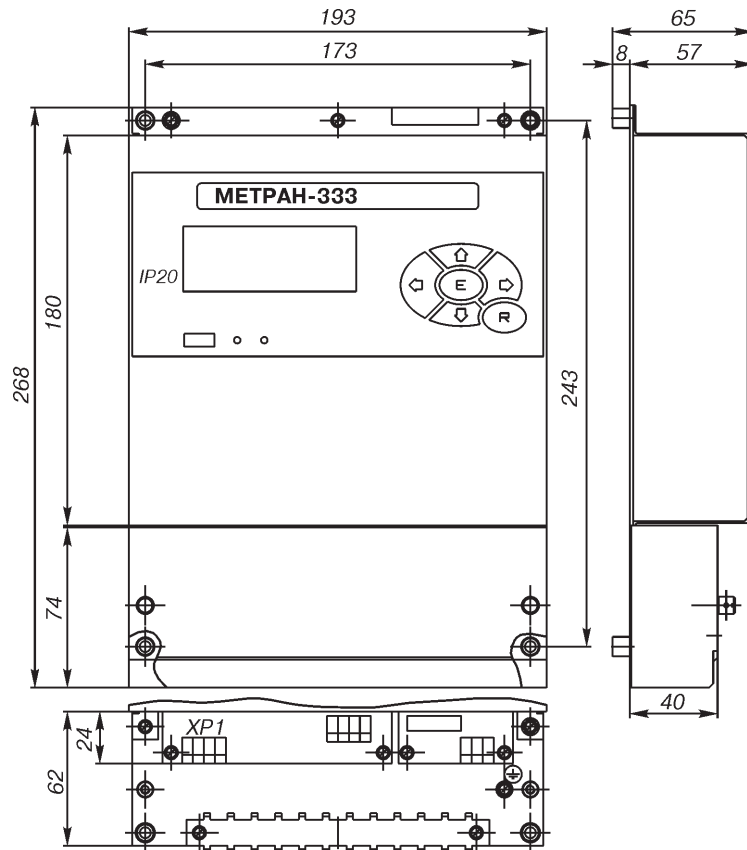


Рис. 16. Вычислитель Метран-333 (Метран-334).

ПОВЕРКА

Поверка вихревых счетчиков газа (пара) производится по каналам расхода, температуры, давления **раздельно для датчика и вычислителя** в соответствии с утвержденной методикой поверки, при этом поверка датчика производится с использованием предварительно поверенного вычислителя.

Поверка многопараметрических датчиков по каналу расхода может производиться 2-я методами: проливным при первичной и беспроливным (имитационным) при очередной поверке. Оба метода отражены в методике поверки, утвержденной Госстандартом РФ.

Поверка имитационным методом производится в следующей последовательности:

измерение характерного размера ТО и диаметра проточной части, последующее вычисление геометрического коэффициента, сравнение геометрического коэффициента с паспортным значением;

Необходимость имитационной поверки по каналу расхода оговаривается при заказе с тем, чтобы необходимые геометрические параметры датчика были внесены в Паспорт.

Проведение поверки проливным методом производится на эталонной расходомерной установке, обеспечивающей пределы относительной погрешности измерения объема не более ±0,3%. Поверочная среда - воздух.

Поверка многопараметрических датчиков по каналам температуры и давления производится с помощью стандартного набора рабочих эталонов и приспособлений.

Поверка вычислителя производится с помощью имитатора сигналов многопараметрических датчиков Dumetic-2712И.

НАДЕЖНОСТЬ СЧЕТЧИКОВ МЕТРАН-331, МЕТРАН-332

Средняя наработка на отказ - 50 000 ч.

Средний срок службы счетчика - не менее 12 лет при условии соблюдения требований действующей эксплуатационной документации.

ГАРАНТИЙНЫЕ ОБЯЗАТЕЛЬСТВА

Гарантийный срок - в течение 12 мес. со дня ввода в эксплуатацию, но не более 24 мес. с даты изготовления.

КОМПЛЕКТ ПОСТАВКИ СЧЕТЧИКА

- датчик многопараметрический Метран-335 (Метран-336);
- вычислитель Метран-333 (Метран-334);
- руководство по эксплуатации на датчик;
- руководство по эксплуатации на вычислитель;
- методика поверки счетчика СПГК. 5155.000.00МП (СПГК.5158.000.00МП);
- паспорт на счетчик;
- дискета с программным обеспечением;
- комплект монтажных частей: ответные фланцы, прямолинейные участки, крепеж (опция).

В КМЧ датчика Метран-335, Метран-336 входят:

Таблица 7

Наименование	Состав КМЧ в зависимости от исполнения (кода)	
	К0	К1
Фланец	-	+
Гайка	-	+
Шпилька	-	+
Прокладка	+	+
Линия измерительная	-	+
Технологическая вставка	-	+
Упаковка	-	+

Счетчик газа вихревой Метран-331

Коммерческий учет 11 видов газовых сред
на объектах ЖКХ и промышленности



- **Измеряемая среда:** природный газ, нефтяной газ, сжатый воздух, технические газы
- **Диаметр условного прохода Ду датчика** 32, 50, 80, 100, 150 мм
- **Пределы измерений объемного расхода при рабочих условиях** 5...5200 м³/ч
- **Динамический диапазон по расходу** 1:30
- **Пределы относительной погрешности измерений объема, приведенного к стандартным условиям** ±1,5%
- **Исполнения:**
 - датчик многопараметрический Метран-335: общепромышленное или взрывозащищенное 1ExdIIBT6;
 - вычислитель Метран-333: общепромышленное
- **Интервал между поверками** - 3 года
- **Свидетельство об утверждении типа СИ** RU.C.29.059.A №35500
- **Регистрационный номер** №23191-09

Счетчик газа Метран-331 предназначен для измерения объемного расхода, объема, абсолютного давления и температуры газа, вычисления расхода и объема газа, приведенных к стандартным условиям в соответствии с ГОСТ 2939-63, на основании известных зависимостей, например, для природного газа по ГОСТ 30319.2-96, для нефтяного газа - согласно ГСССДМР113-03.

Сфера применения: газовые котельные, технологические установки (печи, металлургические агрегаты, и т.д.), ГРС, ГРП и т.д.

Состав счетчика газа:

- многопараметрический датчик Метран-335;
- устройство микровычислительное Метран-333;
- комплект монтажных частей: ответные фланцы, прямолинейные участки, крепеж (опция).

ОСНОВНЫЕ ТЕХНИЧЕСКИЕ ХАРАКТЕРИСТИКИ И ПАРАМЕТРЫ

• Измеряемая среда

Таблица 8

Измеряемая среда	Код по структуре заказа
Нефтяной газ	00
Природный газ	01
Этан	02
Метан	03
Этилен	04
Аммиак NH ₄	06
Азот N ₂	07
Оксид углерода CO	08
Диоксид углерода CO ₂	09
Сжатый воздух	10
Аргон Ar	11

• Параметры измеряемой среды

Таблица 9

Температурный диапазон, °С	Код по структуре заказа
от -20 до 60 - для горючих и негорючих газов, в т.ч. измеряемых счетчиком Вн	С
от -40 до 60 - для горючих и негорючих газов, в т.ч. измеряемых счетчиком Вн	Т
от -40 до 150 - для негорючих газов	

- **Абсолютное давление** в трубопроводе до 2,5 МПа
- **Динамический диапазон** по расходу **1:30**
- **Пределы измерений объемного расхода** при рабочих условиях (РУ) и исполнения по давлению приведены в табл. 10, 11 соответственно.

Таблица 10

Обозначение счетчика	Dy датчика, мм	Пределы измерений объемного расхода, м ³ /ч		Минимальный объем ³⁾ измеряемой среды, м ³
		наименьший, Q _{min} ²⁾	наибольший, Q _{max}	
Метран-331-160-XXX	32 ¹⁾	11ρ ^{-0,5} ≥ 5	160	1,0
Метран-331-520-XXX	50	29ρ ^{-0,5} ≥ 13	520	1,4
Метран-331-1500-XXX	80	82ρ ^{-0,5} ≥ 37,5	1500	6,0
Метран-331-2400-XXX	100	132ρ ^{-0,5} ≥ 60	2400	9,0
Метран-331-5200-XXX	150	285ρ ^{-0,5} ≥ 130	5200	19,0

¹⁾ Датчик с Dy 32 устанавливается в трубопровод Ду50.

²⁾ При Q < Q_{min} возможен переход счетчика на работу в договорном режиме (см.общую часть - "договорной режим").

³⁾ Наименьший объем, при котором нормируется погрешность.

ρ, кг/м³ - плотность газа при наименьшем рабочем давлении.

XXX - значение верхнего предела измерений абсолютного давления в соответствии с табл. 11.

Приведение к стандартным условиям

Расчет расхода газа, приведенного к стандартным условиям (СУ), производится по формуле:

$$Q_c = Q_p \cdot P_p \cdot T_c / (K_{сж} \cdot T_p \cdot P_c), \text{ м}^3/\text{ч},$$

где:

Q_c, м³/ч - расход при стандартных условиях (T_c=293,15K; P_c=0,101325 МПа);

Q_p, м³/ч - расход при рабочих условиях (РУ);

P_p, МПа - рабочее абсолютное давление;

T_p, K - температура при рабочих условиях;

K_{сж} - коэффициент сжимаемости газа, определяемый в соответствии с ГОСТ 30319.2-96, ГСССД МР 113-03 и формулами приложения А методики поверки счетчика СПГК.5155.000.0МП.

Таблица 11

Обозначение счетчика	Диапазон абсолютных давлений, МПа
Метран-331-YYY-0,16	от 0,08 до 0,16
Метран-331-YYY-0,35	от 0,12 до 0,35
Метран-331-YYY-0,5	от 0,15 до 0,5
Метран-331-YYY-0,75	от 0,25 до 0,75
Метран-331-YYY-1,0	от 0,3 до 1,0
Метран-331-YYY-1,6	от 0,5 до 1,6
Метран-331-YYY-2,5	от 0,8 до 2,5

YYY - значение Q_{max} измеряемого газа в соответствии с табл. 10.

Метрологические характеристики

Таблица 12

	Параметр	Пределы
Пределы допускаемой основной относительной погрешности	измерения объема и расхода при РУ, %	±1,0
	измерения объема и расхода приведенных к СУ, %	±1,5
	измерения времени, %	±0,01
	преобразования кодовых сигналов датчика в показания объема, расхода, температуры и давления на цифровом табло вычислителя, %	±0,1
	измерения температуры, °С	±0,5
Пределы допускаемой основной абсолютной погрешности	измерения давления P, МПа	±0,008P ¹⁾
	измерения температуры, °С	±0,5

¹⁾ P - измеренное абсолютное давление, МПа.

- Потери давления на датчике не превышают $0,145 \cdot \rho \cdot Q^2 \cdot d^{-4}$ МПа,
где ρ - плотность газа при РУ, кг/м³;
Q - расход газа при РУ, м³/ч;
d - внутренний диаметр проточной части датчика, мм.

- Индицируемые и архивируемые параметры

Таблица 13

Наименование параметра	Индикация на дисплее вычислителя ¹⁾	Запись в архив	Тип архива	Регистрация на принтере ³⁾	Вывод на внешний интерфейс (ПК, сеть)	
Текущее значение объемного расхода газа ²⁾ , м ³ /ч Q ^p Q ^c	+ +	- -	- -	- -	+ +	
Текущее значение температуры газа ²⁾ , Т, °С	+	-	-	-	+	
Текущее значение абсолютного давления газа ²⁾ , кПа, МПа	+	-	-	-	+	
Текущее время и дата	+	-	-	-	+	
Объем газа при РУ ³⁾ , м ³	+	+	Часовой, суточный, месячный	+	+	
Объем газа при СУ ³⁾ , м ³	+	+		+	+	
Среднее значение температуры газа ³⁾ , °С	+	+		+	+	
Среднее значение абсолютного давления ³⁾ , кПа	+	+		+	+	
Константы для расчета Ксж.	+	+		+	+	
Время работы, час, мин.:						
- суммарное за отчетный период ³⁾ , t	+	+		+	+	
- в режиме, трез.	+	+		+	+	
- в договорном режиме, tдог.	+	+		+	+	
Признаки НС	+	+		+	+	
Дата создания записи	+	+		+	+	
Настройки (установки)	+	-		-	+	+

¹⁾ Емкость отсчетного устройства (дисплея) - 8 десятичных разрядов.

²⁾ Текущие значения расхода, температуры, абсолютного давления индицируются как средние за интервал времени 10 с.

³⁾ Начиная с второй половины 2011 г., вывод данных на принтер производится с помощью Flash-накопителя с использованием программы Visual Dymetic.

- Исполнение по взрывозащите

Таблица 14

Составной элемент счетчика	Маркировка взрывозащиты	Код по структуре заказа
Многопараметрический датчик Метран-335	1ExdIIВТ6 - "взрывонепроницаемая оболочка" (опция)	Вн
Микровычислительное устройство Метран-333	-	-

ПРИМЕР ЗАПИСИ ПРИ ЗАКАЗЕ СЧЕТЧИКА

Счетчик газа вихревой Метран-331 - 160 - 0,75 - 07 - Вн - С - К1							
1	2	3	4	5	6	7	8

1. Наименование.

2. Тип.

3. Максимальный расход при РУ, м³/ч (табл.10).

4. Максимальное рабочее абсолютное давление, МПа (табл.11).

5. Код измеряемой среды (табл.8).

6. Код наличия взрывозащищенного исполнения.

7. Код исполнения по температуре измеряемой среды (табл.9).

8. Код КМЧ (табл.7 общего раздела на вихревые счетчики Метран-331 и Метран-332).

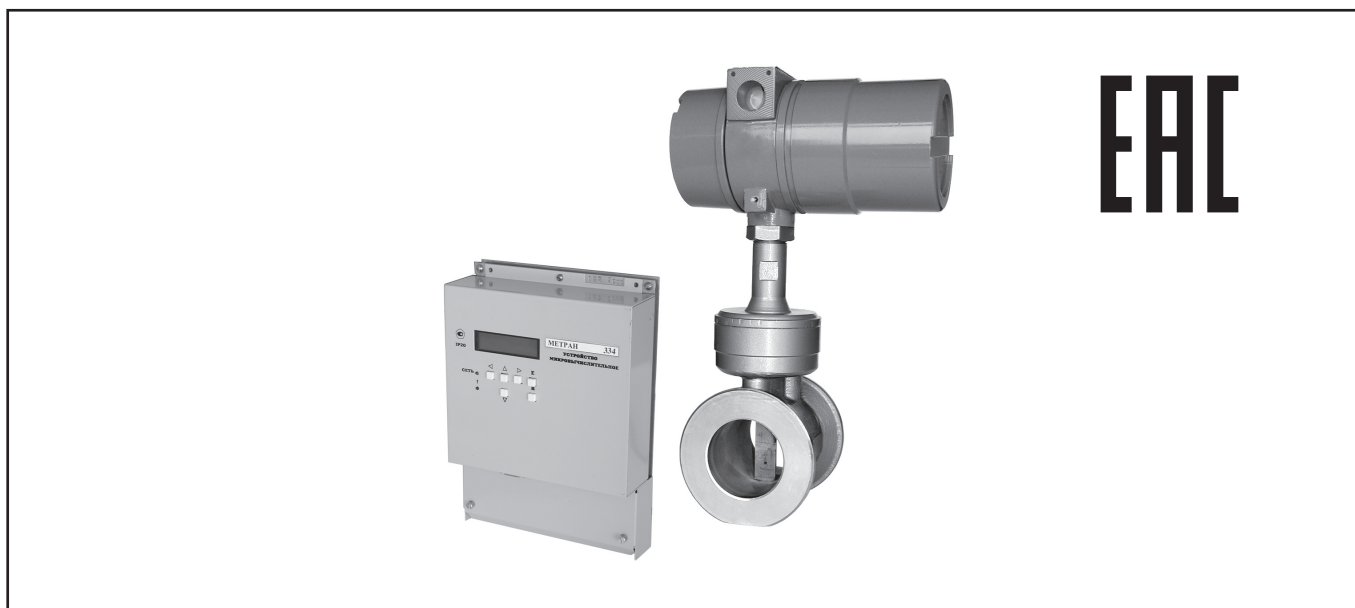
Опросный лист для выбора вихревого счетчика газа Метран-331

* поля, обязательные для заполнения!

Общая информация				
Предприятие *:			Дата заполнения:	
Контактное лицо *:			Тел/факс*:	
Адрес *:			E-mail	
Опросный лист №	Позиция по проекту:		Количество*:	
Информация об измеряемой среде				
Измеряемый газ из списка *:				
Плотность при стандартных условиях (20 °С и 101325 Па): кг/м ³				
Информация о процессе				
Измеряемый расход *: Мин	Ном	Макс	ед.измерения	
Давление среды *: Мин	Ном	Макс	ед.измерения	
Температура среды *: Мин	ном	Макс	°С	
Плотность при рабочих условиях (столбец «Ном»): кг/м ³				
Допустимая потеря давления на расходомере до кгс/см ²				
Режим работы: <input type="checkbox"/> постоянный; <input type="checkbox"/> прерывистый (периодичность)				
Соединение с трубопроводом на объекте				
Внутренний диаметр трубопровода *: мм; Толщина стенки: мм				
Требования к исполнению расходомера				
Температура окружающей среды: от до °С				
Взрывозащита многопараметрического датчика:				
Длина линии связи между датчиком и вычислителем: метров (не более 300)				
Возможность имитационной периодической поверки счетчика:				
Дополнительное оборудование, аксессуары, услуги				
Монтажный комплект: <input type="checkbox"/> К0 - прокладки <input type="checkbox"/> К1 - прокладки, шпильки, гайки, фланец, измерительная линия, технологическая вставка				
Примечания				

Счетчик пара вихревой Метран-332

Коммерческий учет насыщенного и перегретого пара $T \leq 200^\circ\text{C}$ в открытых системах (без возврата конденсата) на объектах ЖКХ и промышленности



- **Измеряемая среда:** насыщенный пар со степенью сухости $0,7 \dots 1,0$; перегретый пар
- **Избыточное давление измеряемой среды до 1,6 МПа**
- **Диаметр условного прохода D_u датчика 32, 50, 80, 100, 150 мм**
- **Пределы измерений объемного расхода $5 \dots 5200 \text{ м}^3/\text{ч}$**
- **Динамический диапазон по расходу 1:30**
- **Пределы относительной погрешности измерений объема пара $\pm 1,5\%$**
- **Пределы относительной погрешности измерений массы и тепловой энергии пара $\pm 2,5\%$**
- **Интервал между поверками 3 года**
- **Свидетельство об утверждении типа СИ RU.C.32.059.A №35501**
- **Регистрационный номер №23603-09**

Счетчик пара Метран-332 предназначен для измерения объемного расхода, избыточного давления и температуры пара, вычисления массового расхода и массы пара, тепловой энергии и тепловой мощности, потребленной (отпущенной) с паром в соответствии с МИ 2451-98 и Постановлением Правительства РФ от 18 ноября 2013 г. №1034 "О коммерческом учете тепловой энергии, теплоносителя".

Сфера применения: паровые котельные, технологические процессы различных отраслей промышленности, использующие пар низких и средних параметров.

Состав счетчика пара:

- многопараметрический датчик Метран-336;
- устройство микровычислительное Метран-334;
- комплект монтажных частей: ответные фланцы, прямолинейные участки, крепеж (опция).

ОСНОВНЫЕ ТЕХНИЧЕСКИЕ ХАРАКТЕРИСТИКИ И ПАРАМЕТРЫ

• Измеряемая среда

Таблица 15

Измеряемая среда	Код по структуре заказа
Насыщенный пар (со степенью сухости 1,0...0,7)	Н
Перегретый пар	П

• Параметры измеряемой среды:

- температура 100...200°С;
- избыточное давление в трубопроводе $8 \cdot 10^{-4}$...1,6 МПа.

• Динамический диапазон по расходу 1:30

• Пределы измерений объемного расхода

Таблица 16

Обозначение счетчика	Dy датчика, мм	Пределы измерений объемного расхода, м ³ /ч		Минимальный объем ³⁾ измеряемой среды, м ³
		наименьший, Q _{min} ²⁾	наибольший, Q _{max}	
Метран-332-160	32 ¹⁾	5,0	160	1,0
Метран-332-520	50	13,0	520	1,4
Метран-332-1500	80	37,5	1500	6,0
Метран-332-2400	100	60,0	2400	9,0
Метран-332-5200	150	130,0	5200	19,0

¹⁾ Датчик с Dy 32 устанавливается в трубопровод Dy50.

²⁾ При $Q < Q_{min}$ возможен переход счетчика на работу в договорном режиме (см.общую часть - "договорной режим").

³⁾ Наименьший объем, при котором нормируется погрешность.

Вычисление массы и тепловой энергии

Расчет массы пара и тепловой энергии, потребленной (отпущенной) с паром, производится в соответствии с МИ2451-98 по формулам:

$$M_p = \rho_p \cdot V_p, \text{ кг};$$

$$W_p = 10^{-9} \cdot M_p \cdot (h_p - h_{хв})$$

где: M_p , кг - масса пара;

W_p , ГДж - тепловая энергия, переносимая с паром;

ρ_p , кг/м³ - плотность пара;

V_p , м³ - объем пара;

h_p и $h_{хв}$, кДж/кг - энтальпия пара и энтальпия холодной воды соответственно.

• Метрологические характеристики

Таблица 17

	Параметр	Пределы
Пределы допускаемой основной относительной погрешности	измерения объема и расхода, %	±1,5
	измерения массы, %	±2,5
	измерения тепловой энергии и тепловой мощности, %	±2,5
	измерения времени, %	±0,01
	преобразования кодовых сигналов датчика в показания объема, расхода, температуры и давления на цифровом табло вычислителя, %	±0,1
Пределы допускаемой основной абсолютной погрешности	измерения температуры, °С	±0,5
	измерения давления P, МПа	±0,008(P ¹⁾ +0,1)

¹⁾ Измеренное избыточное давление, МПа.

• Потери давления на датчике не превышают:

$$0,145 \cdot \rho \cdot Q^2 \cdot d^{-4} \text{ МПа,}$$

где ρ - плотность пара при PУ, кг/м³;

Q - объемный расход пара при PУ, м³/ч;

d - внутренний диаметр проточной части датчика, мм.

• Индицируемые и архивируемые параметры

Таблица 18

Наименование параметра	Индикация на дисплее вычислителя ¹⁾	Запись в архив	Тип архива	Регистрация на принтере ³⁾	Вывод на внешний интерфейс (ПК, сеть)
Текущее значение расхода, объемного, м ³ /ч массового, т/ч	+	-	-	-	+
	+	-	-	-	+
Текущее значение температуры пара ²⁾ , °С	+	-	-	-	+
Текущее значение избыточного давления пара ²⁾ , кгс/см ² , МПа	+	-	-	-	+
Текущее значение тепловой мощности, ГДж/ч Гкал/ч	+	-	-	-	+
	+	-	-	-	+
Текущие дата и время	+	-	-	-	+
Среднее значение температуры пара ³⁾ , °С	+	+	-	+	+
Среднее значение избыточного давления, пара ³⁾ , кгс/см ²	+	+	-	+	+
Объем пара за отчетный период ³⁾ , м ³	+	+	Часовой, суточный, месячный	+	+
Масса пара за отчетный период ³⁾ , т	+	+		+	+
Количество потребленной тепловой энергии за отчетный период ³⁾ , ГДж Гкал	+	+		+	+
	+	+		+	+
Константа Тхв (температура холодной воды), °С	+	+		+	+
Время работы, час, мин: суммарное за отчетный период ³⁾ , t в режиме, tреж. в договорном режиме, tдог.	+	+		+	+
	+	+		+	+
	+	+		+	+
Признаки НС	+	+		+	+
Дата создания записи	+	+		+	+
Настройки (установки)	+	-	-	+	+

¹⁾ Емкость отсчетного устройства (дисплея) - 8 десятичных разрядов.

²⁾ Текущие значения расхода, температуры, избыточного давления индицируются как средние за интервал времени 10 с.

³⁾ Начиная с второй половины 2011 г., вывод данных на принтер производится с помощью Flash-накопителя с использованием программы Visual Dymetic.

ПРИМЕР ЗАПИСИ ПРИ ЗАКАЗЕ СЧЕТЧИКА

Счетчик пара вихревой Метран-332 - 160 - 1,6 - Н - К1					
1	2	3	4	5	6

1. Наименование.

2. Тип.

3. Максимальный объемный расход при РУ, м³/ч (табл. 16).

4. Максимальное рабочее избыточное давление, МПа.

5. Код измеряемой среды (табл. 15).

6. Код КМЧ (табл. 7 общего раздела на вихревые счетчики Метран-331 и Метран-332).

Опросный лист для выбора вихревого счетчика пара Метран-332

* - поля, обязательные для заполнения!

Общая информация				
Предприятие *:			Дата заполнения:	
Контактное лицо *:			Тел. / факс *:	
Адрес *:			E-mail	
Опросный лист №	Позиция по проекту:		Количество *:	
Информация об измеряемой среде				
Измеряемая среда из списка *:				
Степень сухости насыщенного пара:				
Информация о процессе				
Измеряемый расход *: Мин	Ном	Макс	ед.измерения	
Давление среды *: Мин	Ном	Макс	ед.измерения	
Температура среды *: Мин	ном	Макс	°С	
Плотность при рабочих условиях (столбец «Ном»):		кг/м ³		
Допустимая потеря давления на расходомере до		кгс/см ²		
Режим работы: <input type="checkbox"/> постоянный; <input type="checkbox"/> прерывистый (периодичность)				
возможность существования режима «макс.расход при мин.давлении и температуре» -				
возможность существования режима «мин.расход при макс.давлении и температуре» -				
Соединение с трубопроводом на объекте				
Внутренний диаметр трубопровода *:		мм;	Толщина стенки: мм	
Требования к исполнению расходомера				
Температура окружающей среды: от до °С				
Длина линии связи между датчиком и вычислителем: метров (не более 300)				
Возможность имитационной периодической поверки счетчика:				
Дополнительное оборудование, аксессуары, услуги				
Монтажный комплект: <input type="checkbox"/> К0 - прокладки				
<input type="checkbox"/> К1 - прокладки, шпильки, гайки, фланец, измерительная линия, технологическая вставка				
Примечания				

Вихреакустические преобразователи расхода

Измерение объемного расхода и объема воды, водных растворов, пластовых вод

Код ОКП 42 1364

Серия вихреакустических преобразователей расхода (далее расходомеры) предназначена для измерения объемного расхода и объема водопроводной, теплофикационной, технической воды, водных растворов, пластовых вод с вязкостью не более 2 сСт.

Сферы применения:

- системы коммерческого учета тепловой энергии, ГВС, ХВС на объектах коммунального хозяйства и промышленности;
- системы технологического контроля, АСУТП, АСКУЭ в различных отраслях промышленности.

ОСНОВНЫЕ ПРЕИМУЩЕСТВА ПРИБОРОВ ДАННОЙ СЕРИИ

• **Долговременная стабильность метрологических характеристик в условиях высокого содержания ферромагнитных примесей и механических загрязнений измеряемой среды**, обусловленная:

- принципом действия, не использующим магнитные поля;
- эффектом "самоочистения" проточной части преобразователя, выполненной из стали 12Х18Н10Т;
- отсутствием футеровки в проточной части расходомера, подверженной деформациям в процессе монтажа и эксплуатации

• Широкий динамический диапазон 1:100

• Надежная работа в области малых значений расходов, благодаря температурной коррекции расходной характеристики

• 2 утвержденные методики поверки: проливная и беспроливная (имитационная)

• Поверка имитационным методом непосредственно на трубопроводе без демонтажа расходомера

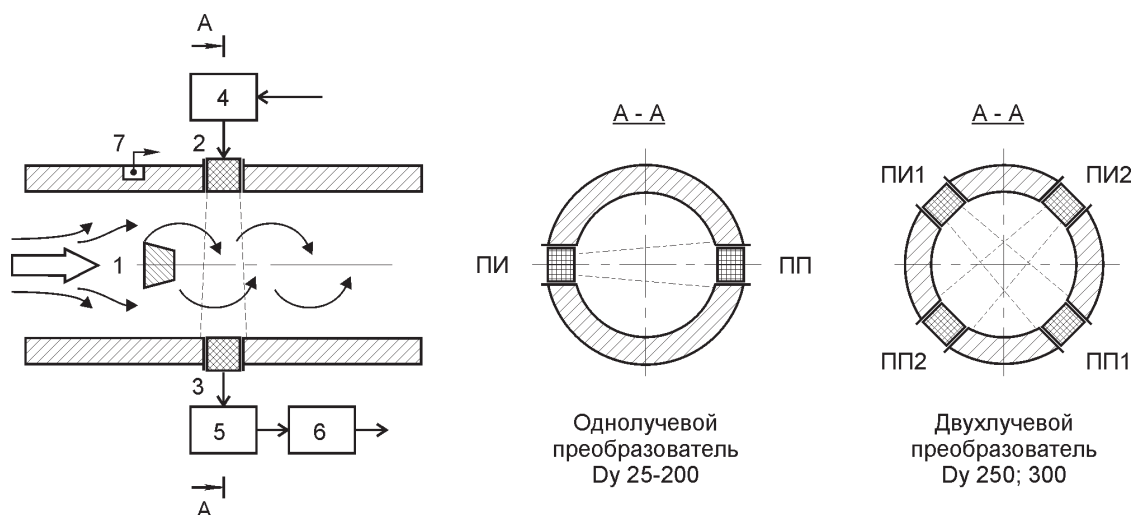
• 100%-ное обеспечение соосности при монтаже, благодаря конструктивным решениям комплекта монтажных частей (КМЧ)

• Диагностика процесса

• Различные выходные сигналы для связи с вторичными устройствами

УСТРОЙСТВО И ПРИНЦИП ДЕЙСТВИЯ

Суть вихреакустического принципа измерения расхода состоит в измерении скорости потока путем определения частоты образования вихрей за телом обтекания, установленным в проточной части расходомера. Определение частоты вихреобразования производится при помощи ультразвука, имеющего частоту 1МГц ("ультразвуковое детектирование вихрей").



Расходомер представляет собой моноблочную конструкцию, состоящую из проточной части и электронного блока. В корпусе проточной части расположены: тело обтекания ТО - призма трапецеидального сечения (1), пьезоизлучатели ПИ (2), пьезоприемники ПП (3) и термодатчик (7).

Электронный блок включает в себя генератор (4), фазовый детектор (5), микропроцессорный адаптивный фильтр с блоком формирования выходных сигналов (6), смонтированные на печатных платах, клеммную колодку и опционально жидкокристаллический индикатор (ЖКИ).

Для контроля работы расходомеров Метран-300ПР, Метран-320, Метран-305ПР на колодке установлены 2 светодиода - зеленый и красный. Зеленый светодиод сигнализирует о нормальной работе расходомера, при этом частота мигания соответствует частоте следования импульсов выходного сигнала преобразователя. Красный светодиод загорается при возникновении нештатной ситуации (НС), при этом по импульсному и токовому выходному сигналу передается нулевое значение расхода, по цифровым сигналам передается нулевое значение расхода и код НС, при наличии ЖКИ индицируется нулевое значение расхода и код НС.

ТО установлено на входе в проточную часть расходомера. При обтекании потоком жидкости ТО, за ним образуется вихревая дорожка, частота следования вихрей в которой пропорциональна скорости потока, а, следовательно, и расходу.

За ТО в корпусе проточной части диаметрально противоположно друг другу установлены стаканчики, в которых собраны ультразвуковые ПИ и ПП.

В зависимости от Ду расходомера имеют 2 конструктивных исполнения:

- однолучевые расходомеры - одна пара ПИ-ПП (Dу 25-200);
- двухлучевые расходомеры - две пары ПИ-ПП (Dу 250, 300).

От генератора на ПИ подается переменное напряжение, которое преобразуется в ультразвуковые колебания. При прохождении через поток, в результате взаимодействия с вихрями, ультразвуковые колебания модулируются по фазе. На ПП модулированные ультразвуковые колебания вновь преобразуются в напряжение, которое подается на фазовый детектор.

На фазовом детекторе определяется разность фаз между:

- сигналами с ПП и опорного генератора - для однолучевых расходомеров;
- сигналами с ПП первой и второй пары пьезоэлементов - для двухлучевых расходомеров.

Напряжение на выходе фазового детектора по частоте и амплитуде соответствует частоте и интенсивности следования вихрей, которая, в силу пропорциональности скорости потока, является мерой расхода.

Для фильтрации случайных составляющих сигнал с фазового детектора подается на микропроцессорный адаптивный фильтр, а затем в блок формирования выходных сигналов. Для повышения достоверности показаний при обработке сигнала вычисляется дисперсия периода колебаний вихрей.

Для расширения динамического диапазона в область малых расходов, где характеристика расходомера нелинейна и зависит от температуры среды, применяется температурная коррекция. Для этого в корпусе проточной части установлен термодатчик.

Проточная часть расходомера изготовлена из нержавеющей стали и обработана по высокому классу чистоты поверхности, что минимизирует образование отложений и тем самым стабилизирует метрологические характеристики.

Для проведения периодической поверки по беспроливной (имитационной) методике ТО выполнено съемным.

Электронный блок размещен в отдельном корпусе, соединенном с проточной частью трубчатый кронштейном. Внутри трубчатого кронштейна проходят провода, соединяющие плату электроники с пьезоэлементами.

Импульсный выходной сигнал входит в стандартное исполнение расходомеров.

На боковой стороне корпуса электронного блока располагаются сальниковый кабельный ввод или штепсельный разъем, через которые подключаются выходные сигналы и питание расходомеров.

Корпус закрыт крышками, уплотнение которых производится резиновыми прокладками, что обеспечивает его герметичность.

ОСОБЕННОСТИ ПОВЕРКИ

Поверка вихреакустических расходомеров может производиться 2-мя методами: проливным и беспроливным (имитационным). Обе методики утверждены Госстандартом РФ.

Поверка имитационным методом производится в 2 этапа:

- измерение характерного размера ТО и сравнение с паспортным значением;
- определение периода выходного сигнала расходомера и сравнение его с образцовым значением.

На первом этапе поверки ТО извлекается из проточной части расходомера. Возможно извлечение ТО непосредственно на трубопроводе без демонтажа расходомера.

Далее преобразователь поверяется с помощью комплекта аппаратуры, имеющегося в каждом региональном центре Госстандарта (генератор сигналов, частотомер, осциллограф, вольтметр цифровой, магазин сопротивлений, секундомер) или с помощью портативного калибратора ПДМ-300 непосредственно на месте эксплуатации.

Проведение поверки проливным методом производится на образцовой расходомерной установке, обеспечивающей пределы относительной погрешности измерений объема не более $\pm 0,3\%$.

Преобразователь расхода вихреакустический Метран-300ПР



- **Измеряемые среды:** вода (теплофикационная, питьевая, техническая, дистиллированная и т.п.), водные растворы, кроме абразивных, вязкостью до $2 \cdot 10^{-6} \text{ м}^2/\text{с}$ (2 сСт)
- **Диапазон температур** измеряемой среды $1 \dots 150^\circ\text{C}$
- **Избыточное давление** измеряемой среды до 1,6 МПа
- **Условный проход** D_y (DN) 25...300
- **Пределы измерения расхода** $0,18 \dots 2\,000 \text{ м}^3/\text{ч}$
- **Динамический диапазон** 1:100
- **Пределы относительной погрешности измерения объема** $\pm 1,0\%$
- **Выходные сигналы:**
 - импульсный пассивный типа "замкнуто/разомкнуто" - оптопара;
 - токовый 4-20 мА с HART-протоколом;
 - цифровой протокол ModBus RTU/RS485;
 - 3-х строчный ЖКИ
- **Питание** от источника постоянного тока стабилизированным напряжением от 16 до 36 В
- **Интервал между поверками** - 4 года

- **Свидетельство об утверждении типа СИ** RU.C.29.059.A №35769
- **Регистрационный номер** №16098-09
- **Экспертное заключение** №1354 Федеральной службы по надзору в сфере защиты прав потребителей и благополучия человека

Применение: в системах коммерческого учета тепловой энергии, ГВС, ХВС, а также для технологических измерений расхода воды и водных растворов в промышленности, в т.ч. в составе АСУТП.

Используется в составе теплосчетчика Метран-400, выпускаемого ПГ "Метран", а также в составе других комплексов учета энергоресурсов, например ТЭКОН-20К и т.д.

Два способа поверки расходомера:

- проливным методом;
- имитационным методом, с возможностью проведения поверки без демонтажа с трубопровода.

КОНСТРУКТИВНЫЕ ОСОБЕННОСТИ

Описание принципа действия приведено в общем разделе "Вихреакустические преобразователи расхода".

Конструктивно внутренний диаметр проточной части расходомеров с условным проходом от 25 до 200 мм меньше, чем внутренний диаметр сопрягаемого трубопровода. Для плавного сопряжения внутренних диаметров трубопровода и проточной части предусмотрены конические переходы.

Конструктивные особенности различных исполнений расходомера Метран-300ПР приведены в табл. 1

Стандартное исполнение расходомера предполагает наличие импульсного (пассивный) выходного сигнала типа "замкнуто/разомкнуто" - оптопара. Остальные типы выходных сигналов доступны в виде опций.

Расходомер может быть оснащен 3-х строчным ЖКИ, который размещается под стеклом крышки электронного блока.

Преобразователь имеет сальниковый ввод или вилку 2РМГ22Б10Ш1Е1Б штепсельного разъема (в зависимости от заказа), которые служат для соединения преобразователя со вторичными приборами. Корпус электронного блока закрыт крышками, уплотнение которых производится резиновыми кольцами.

Таблица 1

Конструктивные особенности	Исполнение расходомера		
	Метран-300ПР-А	Метран-300ПР-В	Метран-300ПР
Диаметр	25...100	150, 200	250, 300
Схема съема сигнала	однолучевая		двухлучевая
Сопряжение внутреннего диаметра проточной части расходомера с внутренним диаметром трубопровода	Конические переходы выполнены в проточной части расходомера	Конические переходы выполнены в виде отдельных патрубков и входят в состав КМЧ	Конические переходы не требуются

РАБОТА С РАСХОДОМЕРОМ ПО HART-ПРОТОКОЛУ

HART-протокол обеспечивает двухсторонний обмен информацией между расходомером и управляющими HART-устройствами. С помощью HART-протокола возможны следующие операции:

- считывание значений параметров процесса;
- настройка и перенастройка параметров выходных сигналов расходомера;
- установка времени демпфирования;
- калибровка токового выхода;
- установка калибровочных коэффициентов расходомера;
- диагностика нештатных ситуаций, обусловленных процессом;
- диагностика и самотестирование отдельных узлов расходомера.

Реализация HART-протокола для расходомера Метран-300ПР полностью соответствует требованиям спецификации на HART-протокол, поэтому преобразователь совместим с любым HART-устройством.

Настройка расходомера с использованием HART-протокола проводится при помощи программы HART-мастер или коммуникатора 475. Для использования оборудования или программного обеспечения сторонних производителей на сайте компании Emerson доступен драйвер устройства для HART-протокола (Device Description).

Подключение расходомера к ПК, производится при помощи HART-модема Метран-682 (USB-порт). При работе преобразователей в "многоточечном" режиме возможно подключение до 15 расходомеров к компьютеру через один HART-модем. В этом случае обмен данными осуществляется только в цифровой форме и использование токового выходного сигнала невозможно.

РАБОТА С РАСХОДОМЕРОМ ПО ПРОТОКОЛУ MODBUS

В качестве физического интерфейса применен стандарт RS485. Для передачи данных по последовательным линиям связи используется режим RTU. Описание протокола приведено в документе "Преобразователь расхода вихреакустический Метран-300ПР. Протокол взаимодействия цифрового интерфейса (для ModBus)".

Для настройки расходомеров по протоколу ModBus используются преобразователи интерфейсов RS485/RS232 или RS485/USB и программное обеспечение ModBus-Мастер разработки ПГ "Метран".

Программа ModBus-Мастер работает под операционной системой Windows. Схема подключения расходомера с цифровым выходным сигналом ModBus RTU/RS485 к персональному компьютеру приведена на рис.6.

Описание работы программы приведено в "Руководство пользователя конфигурационной программы ModBus-Master".

КОММУНИКАЦИОННЫЕ ВОЗМОЖНОСТИ РАСХОДОМЕРА

Таблица 2

Параметр	Считывание по HART или Modbus-протоколу	Программирование		Индикация на ЖКИ
		HART-протокол	Modbus-протокол	
Заводской № проточной части	+			
Заводской № расходомера	+			
Пределы измерений расходомера, м ³ /ч Q _{min} , Q _{max}	+			
Мгновенный расход, м ³ /ч	+			+
Накопленный объем, м ³	+			+
Время наработки ¹⁾ , ч	+			+
Значение выходного токового сигнала, мА	+			
Процент диапазона, %	+			
Частота образования вихрей, Гц	+			
Температура измеряемой среды ¹⁾ , °C	+			+
Пределы измерений по токовому сигналу ²⁾ , Q _{ни} , Q _{ви} , м ³ /ч	+	+	+	
Цена импульса, м ³ /имп	+	+	+	
Длительность импульса, мс	+	+	+	
Время демпфирования, с	+	+	+	
Пароль доступа к программированию режимов		+	+	
Метрологические коэффициенты расходомера ³⁾	+	+		
Нештатные ситуации	Соответствующее сообщение и "Флаг"			Соответствующий код
Сигнал "тревоги" по токовому выходу	Соответствующее сообщение	+		
Сетевой адрес расходомера	+	+	+	

¹⁾ Отображение времени наработки и температуры измеряемой среды на ЖКИ производится в одной строке, попеременно с интервалом 4 с.

²⁾ См. раздел "Параметры выходных сигналов расходомера: токовый сигнал".

³⁾ Возможность изменения метрологических коэффициентов расходомера доступна только аттестованным Сервисным центрам ПГ "Метран".

РАБОТА РАСХОДОМЕРА В РЕЖИМЕ НЕШТАТНЫХ СИТУАЦИЙ

Таблица 3

Нештатная ситуация	Реакция расходомера						
	Токовый выход	Цифровой выход			Импульсный выход	ЖКИ	
		Показания	Сообщение	"Флаг"			
Отсутствие расхода, Q=0	I=(3,9±0,05) мА I=(20,8±0,05) мА ¹⁾ I=(4,0±0,05) мА ²⁾ I=(20,0±0,05) мА ¹⁾²⁾	Q=0	"Первичная переменная вне диапазона"	"Расход отсутствует"	Импульсы не формируются	Q=0 Код "0"	
Q ≤ 0,8Q _{min}	I=(3,9±0,05) мА I=(20,8±0,05) мА ¹⁾ I=(4,0±0,05) мА ²⁾ I=(20,0±0,05) мА ¹⁾²⁾			"Расход < мин. допустимого для данного Ду"		Q=0 Код "L"	
Q > 1,5 Q _{max}	I=(3,9±0,05) мА I=(20,8±0,05) мА ¹⁾			"Расход > макс. допустимого для данного Ду"		Q=0 Код "H"	
Хаотичное вихреобразование	I=(3,9±0,05) мА I=(20,8±0,05) мА ¹⁾			"Превышен порог по дисперсии"		Q=0 Код "d"	
Неполное заполнение трубопровода. Уровень заполнения L ≥ 1/2Dy	I=(3,9±0,05) мА I=(20,8±0,05) мА ¹⁾			"Воздух в проточной части"		Q=0 Код "A"	
Неполное заполнение трубопровода. Уровень заполнения L < 1/2Dy	I=(3,9±0,05) мА I=(20,8±0,05) мА ¹⁾			"Проточная часть не заполнена"		Q=0 Код "E"	
Q=Q _{ни} ²⁾	I=(4,0±0,05) мА I=(20,0±0,05) мА ¹⁾			-		-	-
Функция "тревоги" для токового выходного сигнала							
Q ≤ Q _{ни} при Q _{ни} ≥ Q _{min} по табл.4	I=(3,9±0,05) мА I=(20,0±0,05) мА ¹⁾	Q=Q _{изм} (реальное значение)	"Первичная переменная вне диапазона"; "Токовый выход ограничен"	-	Q=Q _{изм} (реальное значение)	Q=Q _{изм} (реальное значение)	
Q ≥ Q _{ви} при Q _{ви} ≤ Q _{max} по табл.4	I=(4,0±0,05) мА I=(20,0±0,05) мА ¹⁾			-			

¹⁾ При убывающей характеристике токового выходного сигнала (20-4 мА).

²⁾ При Q_{ни} настроенном на 0 м³/ч.

ДИАГНОСТИКА НЕИСПРАВНОСТЕЙ РАСХОДОМЕРА

Определяются следующие типы неисправностей расходомера:

- ошибка EEPROM;
- сброс микроконтроллера по WDT;
- ошибка связи по I2C;
- отказ датчика температуры;
- сбой архива расходомера (по накопленному объему и времени наработки).

РЕГИСТРАЦИЯ ДАННЫХ

ПО HART-Master позволяет создавать архивы параметров и сохранять их в формате Excel. Пользователем устанавливаются интервал опроса расходомера и количество измерений, которые необходимо сохранить. По умолчанию установлено:

- количество измерений 100;
- интервал опроса 10 с.

Данные архивы имеют справочную функцию и не могут использоваться в целях коммерческого учета.

ВРЕМЯ ДЕМПИРОВАНИЯ

Настраиваемое, в пределах от 0,5 до 85 с. Конфигурирование доступно при наличии HART или Modbus протоколов.

Заводская настройка: 0,5 с.

ОСНОВНЫЕ ТЕХНИЧЕСКИЕ ХАРАКТЕРИСТИКИ

● **Пределы измерений расхода**, пределы нормирования расхода при оценке погрешности, цена и длительность импульсов (τ) в зависимости от Dy расходомера приведены в табл.4.

Таблица 4

Dy	Пределы измерений, м ³ /ч		Пределы нормирования расхода при оценке погрешности, м ³ /ч		Основная цена импульса, м ³ /имп.	Дополнительная цена импульса, м ³ /имп.		
	Qmin	Qmax	Q1	Q2		$\tau=100$ мс	$\tau=10$ мс	$\tau=100$ мс
25	0,18	9	0,3	0,6	0,001	0,0001	0,01	
32	0,25	20	0,5	1,0				
50	0,40	50	1,0	2,0	0,01	0,001	0,1	
80	1,00	120	2,5	5,0				
100	1,50	200	4,0	8,0				
150	5,00	400	8,0	16,0	0,1	0,01	1,0	
200	6,00	700	14,0	28,0				
250	12,00	1400	34,0	68,0				
300	18,00	2000	48,0	96,0				

При наличии цифровых протоколов Пользователь имеет возможность самостоятельно изменить цену и длительность импульсов.

● **Потеря давления** жидкости на расходомере при расходе Q не превышает, МПа:

- $\Delta P=4,8 \cdot 10^{-5} \cdot (Q/Q1)^2$ - для расходомеров с Dy 25...100;

- $\Delta P=3,2 \cdot 10^{-5} \cdot (Q/Q1)^2$ - для расходомеров с Dy 150...300

● **Погрешности расходомера**

Таблица 5

Погрешность измерений	Пределы погрешности, %
Основная относительная погрешность измерения объема по импульсному выходному сигналу, объема и расхода по цифровым выходным сигналам: - при расходах от $Q2$ до $Qmax$ - при расходах от $Q1$ до $Q2$ - при расходах от $Qmin$ до $Q1$	$\pm 1,0$ $\pm 1,5$ $\pm 3,0$
Допускаемая погрешность преобразования токового выходного сигнала, от диапазона измерения	$\pm 0,2$
Дополнительная погрешность измерения расхода по токовому сигналу, вызванная изменением температуры окружающего воздуха от $(20 \pm 3)^\circ C$ до любой температуры в рабочем диапазоне температур, от диапазона изменения выходного сигнала на каждые $10^\circ C$	$\pm 0,1$
Основная относительная погрешность измерения времени наработки по цифровым сигналам	$\pm 0,1$

● **Выходные сигналы расходомера:**

- импульсный пассивный типа "замкнуто/разомкнуто" – оптопара;
- токовый 4-20 мА с HART-протоколом;
- цифровой протокола ModBus RTU;
- 3-х-строчный ЖКИ.

● **Параметры выходных сигналов расходомера:**

- **импульсный выходной сигнал.** Максимальный ток коммутации не более 32 мА, максимальное напряжение коммутации - не более 30 В. Имеет гальваническую развязку от корпуса расходомера и других выходных сигналов;

- **токовый сигнал 4-20 мА.** Имеет гальваническую развязку от корпуса расходомера, импульсного сигнала, цифрового сигнала Modbus RTU/RS485 и передается по токовой петле отдельно от линий питания расходомера (четырёхпроводная схема подключения). Расходомер имеет возможность перенастройки характеристики токового выходного сигнала с линейно возрастающей на линейно убывающую и наоборот. Пределы измерений по токовому сигналу устанавливаются в диапазоне от 0 до $Qmax$. Заводские настройки

- нижний предел измерений $Q_{нип}=Qmin$;
- верхний предел измерений $Q_{вип}=Qmax$;

- **цифровой протокол HART.** Физический уровень токовая петля 4-20 мА. Обеспечивает связь расходомера с другими устройствами при помощи частотно модулированного сигнала, наложенного на токовый сигнал и соответствует спецификациям HART-протокола;

- **цифровой протокол Modbus RTU.** Обеспечивает связь расходомера с другими устройствами при помощи сигнала по отдельной двухпроводной линии связи и соответствует требованиям интерфейса EIA RS485 и спецификациям протокола ModBus. Для передачи данных используется режим RTU. Скорость обмена по протоколу ModBus устанавливается пользователем из следующего ряда возможных значений: 1200; 2400; 4800; 9600; 19200; 38400 бод.

Заводские настройки:

- скорость обмена 9600 бод;
- адрес 01h.

• **Индицируемые параметры** (при наличии ЖКИ):

3-х строчный дисплей, на котором одновременно, построчно отображаются значения:

- мгновенного расхода, м³/ч;
- накопленного объема, нарастающим итогом, м³;
- времени наработки расходомера, ч;
- температуры измеряемой среды, °C;

Отображение времени наработки и температуры среды производится в одной строке попеременно с интервалом 4 с. Привозникновении нештатных ситуаций, связанных с процессом измерения расхода, на ЖКИ отображается соответствующий код (см. раздел "Работа расходомера в режиме нештатных ситуаций").

• **Электропитание расходомера** осуществляется от внешнего источника постоянного тока напряжением 16...36 В с амплитудой пульсации напряжения не более 200 мВ.

Потребляемая мощность расходомера: не превышает 3,6 Вт.

Ток при включении (кратковременно):

100 мА - вид защиты БП ограничение тока;

250 мА - БП с триггерной защитой.

Рекомендуемые блоки питания Метран-602-024-250-01 или Метран-602-024-250.

При использовании источника питания, встроенного в вычислитель теплосчетчика или счетчика расходомера (далее - вторичный прибор), он должен быть гальванически развязан от остальных цепей.

УСЛОВИЯ ЭКСПЛУАТАЦИИ

• **Параметры потока жидкости**

Температура 1...150°C

Давление до 1,6 МПа

Вязкость до $2 \cdot 10^{-6}$ м²/с (2 сСт)

Для предотвращения кавитации и обеспечения работоспособности расходомера избыточное давление жидкости Р на расстоянии 5Dy после расходомера должно быть не менее вычисленного по формуле:

$$P_{min} > 3\Delta P + 1,3P_{нп}(t),$$

где ΔP , МПа (кгс/см²) - потеря давления на расходомере при расходе Q;

$P_{нп}(t)$, МПа (кгс/см²) - давление насыщенных паров жидкости при ее фактической температуре t.

• **Степень защиты от воздействия пыли и воды IP65** по ГОСТ 14254.

• **Параметры внешних факторов**

Расходомер устойчив к воздействию:

- температуры окружающего воздуха -40...70°C;
- внешнего переменного с частотой 50 Гц и постоянного магнитного поля напряженностью до 400 А/м;
- атмосферного давления от 84,0 до 106,7 кПа (от 630 до 800 мм рт.ст.);
- повышенной влажности окружающей среды до 95% при температуре 35°C и более низких без конденсации влаги.

• **Устойчивость к вибрации**

Расходомер прочен при воздействии вибрации, соответствующей исполнению N4 по ГОСТ 52931.

• **Электромагнитная совместимость**

Преобразователь соответствует требованиям ГОСТ Р 51522.1, ТР ТС 020/2011 "Электромагнитная совместимость технических средств". Декларация о соответствии ТС № RU Д-РУ.АВ72.В.02116

МОНТАЖ НА ТРУБОПРОВОДЕ

Монтаж расходомера осуществляется по типу "сэндвич" путем установки расходомера между ответными фланцами специальной конструкции - для исполнений А и В, либо фланцами с уплотнительной поверхностью "соединительный выступ" (исполнение 1 по ГОСТ 128215) - для исполнения А, а также Dy 250, 300 (рис.9-11).

Длины прямолинейных участков в зависимости от гидравлических сопротивлений приведены в табл.6.

Таблица 6

Тип гидравлического сопротивления	Длины прямолинейных участков, до/после
Коническое сужение с конусностью до 30°, круглое колено, полностью открытый вентиль или шаровой кран	5Dy/2Dy
Прямое колено, грязевик, фильтр, группа колен, регулирующая арматура	10Dy/5Dy ¹⁾

¹⁾ В случае применения устройства подготовки потока допускается сокращение длин прямолинейных участков до 5Dy/2Dy.

По отдельному заказу возможна поставка расходомера в комплекте с прямолинейными участками соответствующих типоразмеров (КМЧ К2, К3 по табл.9). Материалы деталей расходомера и КМЧ, контактирующие с измеряемой средой, приведены в табл.8.

Допускается монтаж на горизонтальном, вертикальном или наклонном трубопроводе при условии, что весь объем прямолинейных участков и проточная часть полностью заполнены жидкостью. В трубопроводе не должен скапливаться воздух. Не рекомендуется установка расходомера на нисходящих участках трубопровода.

Запрещается установка расходомера в затопляемых теплофикационных камерах и помещениях.

Внутренний диаметр трубопровода, на котором устанавливается расходомер Метран-300ПР, должен соответствовать значению, приведенному в табл.10. В противном случае, прилегающие к расходомеру участки трубопровода необходимо заменить на прямые участки соответствующей длины из труб, указанных в табл.11 или использовать прямые участки, входящие в КМЧ.

Во время работы расходомера запорная арматура, установленная вблизи расходомера, должна быть полностью открыта.

Частота и амплитуда вибрации в месте установки расходомера не должна превышать 80 Гц и 0,15 мм соответственно.

Габаритные и присоединительные размеры расходомера приведены в табл.10.

МОНТАЖ ЭЛЕКТРИЧЕСКИХ СОЕДИНЕНИЙ

При монтаже для прокладки линии связи рекомендуется применять кабели контрольные с резиновой или пластмассовой изоляцией, кабели для сигнализации с полиэтиленовой изоляцией.

Допускается совместная прокладка в одном кабеле проводов цепей питания преобразователя и выходного сигнала.

Рекомендуется применение экранированного кабеля с изолирующей оболочкой при нахождении вблизи мест прокладки линии связи электроустановок мощностью более 0,5 кВА.

Примечание: в качестве сигнальных цепей преобразователя могут быть использованы изолированные жилы одного кабеля, при этом сопротивление изоляции должно быть не менее 50 МОм.

Длина линии связи для импульсного и токового выходом главным образом определяется внешними по отношению к расходу факторами. Длина зависит от электрических и экранирующих свойств кабеля, от электромагнитной обстановки на пути прокладки кабеля и конструктивных особенностей регистрирующей аппаратуры. Длина линии связи не может превышать 1500 м.

Максимальная протяженность линии связи для интерфейса RS485 не должна превышать 1200 м. Максимальное количество преобразователей на одной линии связи (без

учета системы управления) - 256. При монтаже для прокладки линии связи рекомендуется применять кабель типа "витая пара" с волновым сопротивлением 120 Ом (например, Balden 9841, 9842). Согласующие резисторы должны подключаться к линии связи в двух наиболее удаленных друг от друга точках. Сопротивление каждого согласующего резистора должно совпадать с волновым сопротивлением применяемого кабеля.

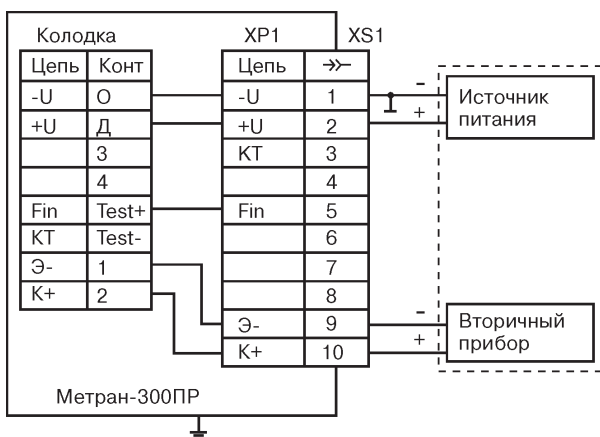
При использовании встроенного во вторичный прибор источника питания он должен быть гальванически развязан от остальных цепей, электромонтаж проводить трех- или четырехжильным кабелем (например, РПШМ-3x0,35, РПШМ-4x0,35).

При использовании автономного источника питания монтаж вести двухжильным кабелем (например, РПШМ-2x0,35 или МКШ-2x0,35). Допускается использовать отдельные провода с сечением жилы 0,35 мм².

При отсутствии гальванического разделения каналов питания допускается питание группы преобразователей от общего источника питания. При этом должно быть обеспечено равенство потенциалов между преобразователями путем надежного заземления их корпусов. Заземление производить подсоединением провода сечением не менее 2,5 мм² от шины заземления к специальному зажиму на корпусе преобразователя.

СХЕМЫ ЭЛЕКТРИЧЕСКИХ ПОДКЛЮЧЕНИЙ

Важно! Схемы подключений приведены для новой версии электроники. По вопросам подключения Вы можете обратиться в Центр поддержки Заказчика.

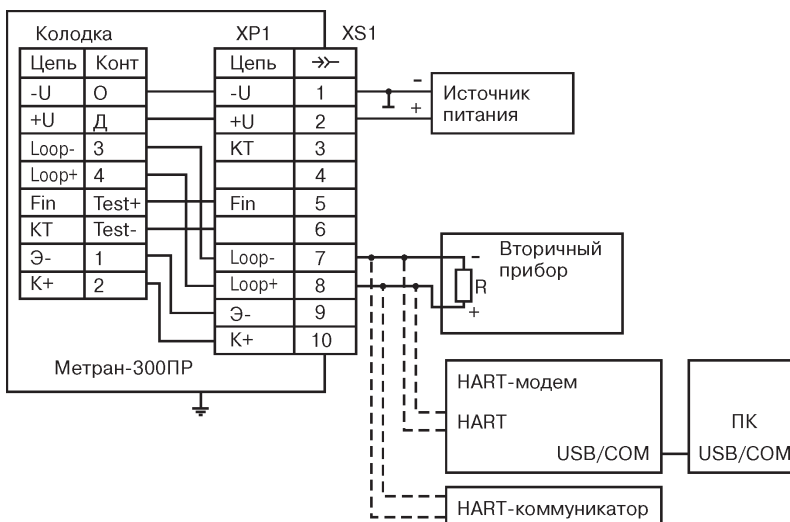


XP1 - вилка типа 2PMГ22Б10Ш1Е1Б
XS1 - розетка типа 2PM22КПН10Г1В1

Примечания:

1. При исполнении преобразователя с сальниковым вводом провода присоединять к колодке.
2. Допускается использовать источник питания входящий в состав вторичного прибора или источник питания выполненный в качестве отдельного устройства.

Рис. 1. Схема подключения преобразователя Метран-300ПР с выходным сигналом типа "замкнуто/разомкнуто" (оптопара) к вторичному прибору с автономным источником питания.



XP1 - вилка типа 2PMГ22Б10Ш1Е1Б
XS1 - розетка типа 2PM22КПН10Г1В1

Примечания:

1. При исполнении преобразователя с сальниковым вводом провода присоединять к колодке.
2. Подключение HART модема и персонального компьютера производить при необходимости настройки или чтения параметров преобразователя по HART протоколу.
3. Вместо HART модема и персонального компьютера допускается использовать HART- коммуникатор.
4. При наличии второго разъема (розетка типа 2PM22Б10Г1В1) на корпусе преобразователя подключение к токовому выходному сигналу 4-20мА производить к контактам 6 - «Loop-» и 8 - «Loop+».

Рис.2. Схема подключения преобразователя Метран-300ПР с токовым выходным сигналом к вторичному прибору с автономным источником питания с возможностью настройки или чтения параметров по цифровому HART-протоколу.

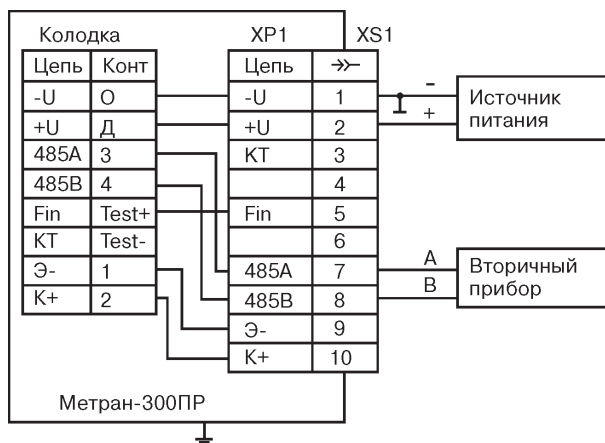


Рис.3. Схема подключения преобразователя Метран-300ПР с цифровым выходным сигналом RS485 к вторичному прибору.

XP1 - вилка типа 2РМГ22Б10Ш1Е1Б
XS1 - розетка типа 2РМ22КПН10Г1В1

Примечания:

1. При исполнении преобразователя с сальниковым вводом провода присоединять к колодке.
2. При наличии второго разъема (розетка типа 2РМ22Б10Г1В1) на корпусе преобразователя подключение к цифровым выходным сигналам производить к контактам 1 – «485А» и 2 – «485В» разъема.

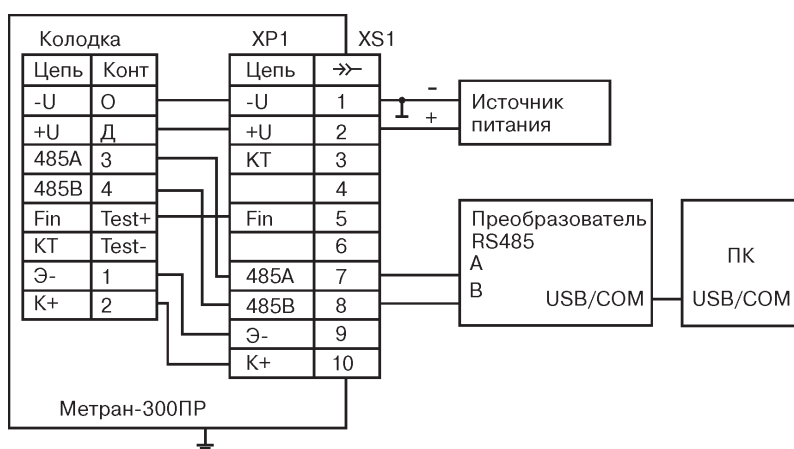
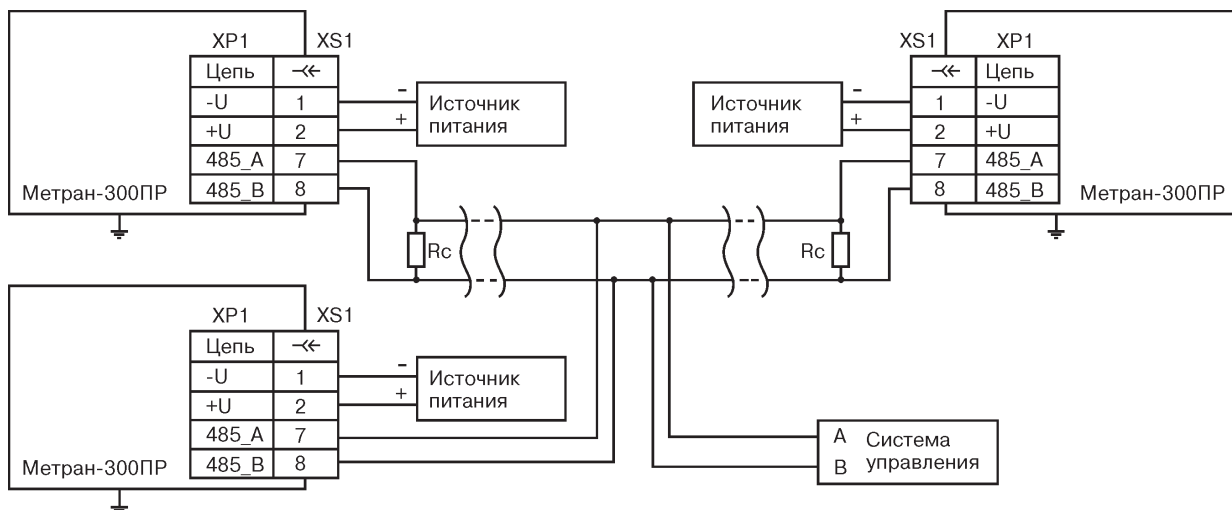


Рис.4. Схема подключения преобразователя Метран-300ПР с цифровым выходным сигналом ModBus к персональному компьютеру.

XP1 - вилка типа 2РМГ22Б10Ш1Е1Б
XS1 - розетка типа 2РМ22КПН10Г1В1

Примечания:

1. При исполнении преобразователя с сальниковым вводом провода присоединять к колодке.
2. При наличии второго разъема (розетка типа 2РМ22Б10Г1В1) на корпусе преобразователя подключение к цифровым выходным сигналам производить к контактам 1 – «485А» и 2 – «485В» разъема.



XP1 - вилка типа 2РМГ22Б10Ш1Е1Б
XS1 - розетка типа 2РМ22КПН10Г1В1

Rc - согласующий резистор с сопротивлением, совпадающим с волновым сопротивлением применяемого кабеля

Примечания:

1. При исполнении преобразователя с сальниковым вводом провода присоединять к колодке.
2. Рекомендуемый кабель для линии связи типа «витая пара» с волновым сопротивлением 120 Ом.
3. Согласующие резисторы подключаются к линии связи в наиболее удаленных точках. Допускается совместная прокладка в одном кабеле проводов цепей питания датчика и линии связи. В этом случае рекомендуется экранированный кабель с изолирующей оболочкой. Заземление экрана производить в одной из двух наиболее удаленных точек кабеля (например, путем соединения экрана с корпусом датчика). Допускается питание нескольких датчиков от одного блока питания.
4. При наличии второго разъема (розетка типа 2РМ22Б10Г1В1) на корпусе преобразователя подключение к цифровым выходным сигналам производить к контактам 1 – «485А» и 2 – «485В» разъема.

Рис.5. Схема подключения нескольких преобразователей Метран-300ПР с цифровым выходным сигналом RS485.

ПОВЕРКА

Поверка производится в соответствии с разделом "Поверка" руководства по эксплуатации СПГК.407131.026 РЭ.

Проведение процедуры имитационной поверки возможно без демонтажа расходомера с трубопровода.

Интервал между поверками - 4 года.

НАДЕЖНОСТЬ

Средний срок службы расходомера - не менее 8 лет.

Средняя наработка на отказ - 50000 ч.

ГАРАНТИЙНЫЕ ОБЯЗАТЕЛЬСТВА

Гарантийный срок эксплуатации - в течение 18 месяцев со дня ввода расходомера в эксплуатацию.

КОМПЛЕКТ ПОСТАВКИ

- расходомер;
- паспорт;
- руководство по эксплуатации;
- розетка 2PM22КПН10Г1В1 (для электрического подключения с кодом заказа "ШР");
- упаковка.

По требованию заказчика за отдельную плату поставляются следующие изделия:

- комплект монтажных частей (КМЧ);
- комплект для ремонта (см. одноименный раздел);
- HART-модем (USB) Метран-682;
- конфигурационная программа HART-Master с руководством пользователя;
- конфигурационная программа Modbus-Master с руководством пользователя.

ИНФОРМАЦИЯ ДЛЯ ОФОРМЛЕНИЯ ЗАКАЗА НА РАСХОДОМЕР МЕТРАН-300ПР

Таблица 7

Модель	Описание изделия	Стандарт
Метран-300ПР	Вихреакустический расходомер	●
Код	Условный проход	
25	Dy 25	●
32	Dy 32	●
50	Dy 50	●
80	Dy 80	●
100	Dy 100	●
150	Dy 150	
200	Dy 200	
250	Dy 250	
300	Dy 300	
Код ¹⁾	Тип расходомера в зависимости от способа монтажа	
A	Сопряжение внутренних диаметров проточной части расходомера и трубопровода при помощи конических переходов выполненных в проточной части расходомера (только для Dy 25,32,50,80,100)	●
B	Сопряжение внутренних диаметров проточной части расходомера и трубопровода при помощи конических переходов выполненных в виде отдельных патрубков, которые входят в состав КМЧ (только для Dy 150 и 200)	
Код	Цена импульса выходного сигнала	
0,0001	См.табл.4	●
0,001		●
0,01		●
0,1		●
1,0		●
Код ²⁾	Материал комплекта монтажных частей, контактирующих с измеряемой средой	
01	см.табл.8 и 9	●
02		
Код	Код наличия выходного сигнала ³⁾	
42-H	4-20 мА с HART-протоколом	●
Mod	По ModBus-протоколу	●
Код	Индикатор	
И	ЖКИ	●
Код	Тип подключения питания и импульсного выхода	
С	Сальниковый ввод	●
ШР	Штепсельный разъем	●
Код	Комплект монтажных частей	
K0	см.табл.9	●
K1		●
K2		
K3		
K4		
Код	Калибровка расходомера	
П	Протокол проливки	●

¹⁾ Не указывается для расходомеров с Dy 250, 300.

²⁾ Не указывается при выборе комплекта монтажных частей K0.

³⁾ Возможно заказать один из данных выходных сигналов.

Пример записи при заказе: Метран-300ПР – 50 – А – 0,1 – 02 – Mod – И – ШР – К1 – П

В графе «Стандарт» знаком «●» отмечены стандартные опции – опции с минимальными сроками поставки.

ПЕРЕЧЕНЬ МАТЕРИАЛОВ ДЕТАЛЕЙ РАСХОДОМЕРА, КОНТАКТИРУЮЩИХ С ИЗМЕРЯЕМОЙ СРЕДОЙ

Таблица 8

Наименование детали	Метран-300ПР-А и Ду 250, 300		Метран-300ПР-В	
	Код исполнения расходомера			
	01	02	01	02
Фланец	Сталь 25, СтЗсп	Сталь 12Х18Н10Т		
Патрубок*			Сталь 25 СтЗсп	Сталь 12Х18Н10Т
Прокладка (для уплотнения фланцев)	Паронит ПОН, ПОН-А, ПОН-Б			
Корпус	Сталь 12Х18Н10Т		Сталь 12Х18Н10Т	
Стакан	Сталь 12Х18Н10Т		Сталь 12Х18Н10Т	
Тело обтекания	Сталь 14Х17Н2 или 09Х16Н4Б		Сталь 14Х17Н2 или 09Х16Н4Б	
Кольцо (уплотнение тела обтекания)	Резина К-69			
Прокладка (уплотнение тела обтекания)	Фторопласт-4			
Прямой участок*: - фланец - патрубок - труба	Сталь 25 СтЗсп см.табл.11	Сталь 12Х18Н10Т см.табл.11	Сталь 25 СтЗсп см.табл.11	Сталь 12Х18Н10Т см.табл.11

* По заказу.

КОД КОМПЛЕКТА МОНТАЖНЫХ ЧАСТЕЙ РАСХОДОМЕРА

Таблица 9

Код комплекта монтажных частей	Перечень монтажных частей, входящих в комплект	
	Расходомер исполнения А (Dу 25...100)	Расходомер исполнения В (Dу 150, 200)
К0	Прокладки	Прокладки
К1	Фланцы специального исполнения, прокладки, гайки, шайбы пружинные, шайбы круглые, шпильки	Фланцы специального исполнения, патрубки, прокладки, гайки, шайбы пружинные, шайбы круглые, шпильки
К2	Фланцы специального исполнения, прямой участок 2Dу, прямой участок 5Dу, прокладки, гайки, шайбы пружинные, шайбы круглые, шпильки	Фланцы специального исполнения, патрубки, прямой участок 2Dу, прямой участок 5Dу, прокладки, гайки, шайбы пружинные, шайбы круглые, шпильки
К3	Фланцы специального исполнения, прямой участок 5Dу, прямой участок 10Dу, прокладки, гайки, шайбы пружинные, шайбы круглые, шпильки	Фланцы специального исполнения, патрубки, прямой участок 5Dу, прямой участок 10Dу, прокладки, гайки, шайбы пружинные, шайбы круглые, шпильки
К4	Фланцы плоские приварные (по ГОСТ 12820) с уплотнительной поверхностью "соединительный выступ" (исполнение 1 по ГОСТ 12815), прокладки, гайки, шайбы пружинные, шайбы круглые, шпильки	-

Примечания:

- Количество деталей, входящих в комплект монтажных частей, приведено в РЭ.
- Расходомеры Ду 250 и 300 поставляются с комплектом монтажных частей по коду К0 или К4.

ГАБАРИТНЫЕ И УСТАНОВОЧНЫЕ РАЗМЕРЫ

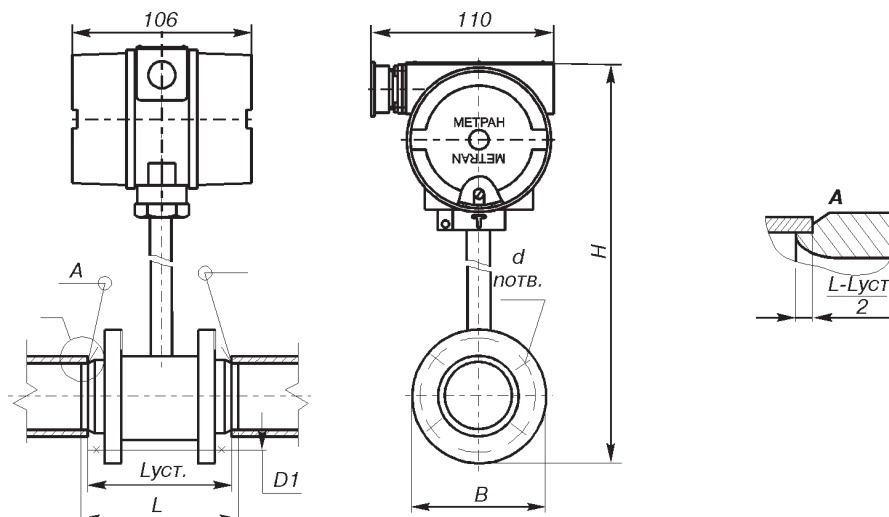


Рис.9. Расходомер Метран-300ПР-В, Ду 150, 200; импульсный выходной сигнал с подключением через штепсельный разъем (код "ШР").

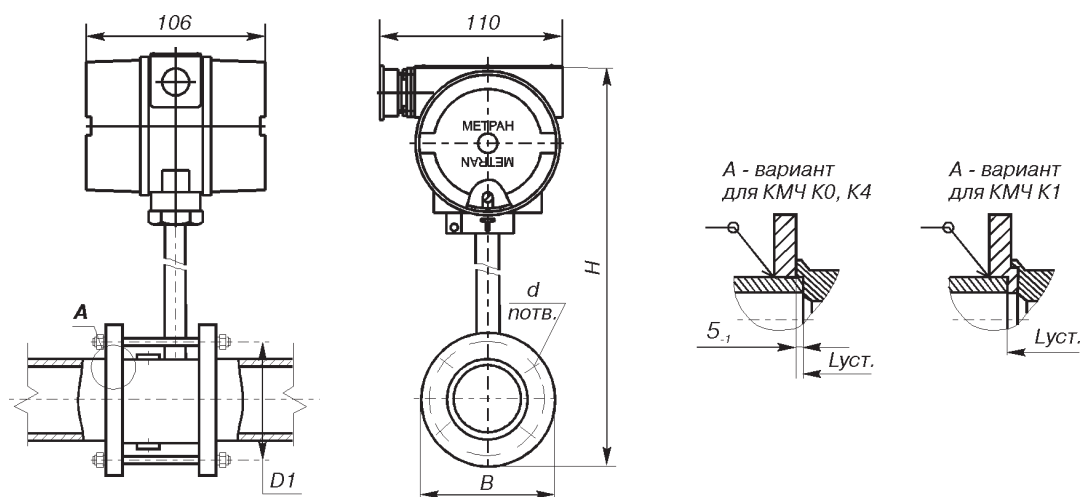


Рис. 10. Расходомер Метран-300ПР-А (Dу25...100); с подключением через штепсельный разъем (код "ШР").

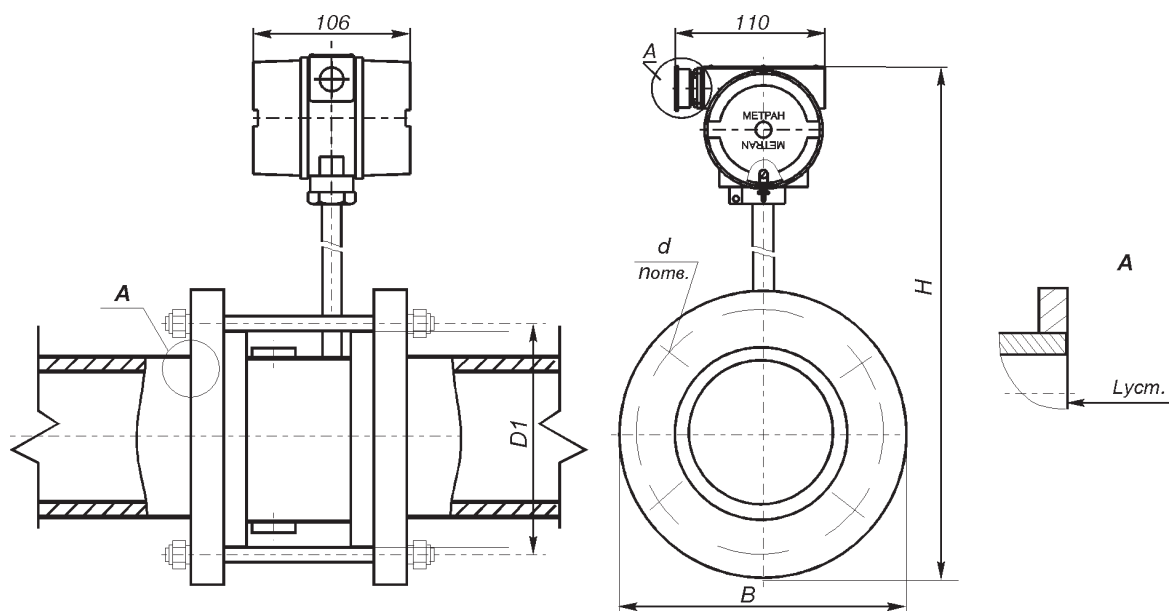


Рис. 11. Расходомер Метран-300ПР, Dу 250, 300; с подключением через штепсельный разъем (код "ШР").

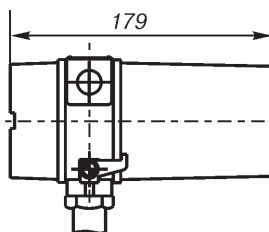


Рис. 12. Исполнение расходомера с ЖКИ.

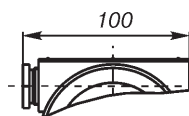


Рис. 13. Подключение через сальниковый ввод (код "С").

К рисункам 9-11

Таблица 10

Dy	B, мм	D1, мм	Луст, мм	H, мм	L, мм	d, мм	п, шт.	Масса, кг
25	115	85	62/86	310	-	14	4	2,8
32	135	100	59/83	325	-	18	4	3,0
50	160/144	125/110	64/88	343/335	-	18	4	3,3
80	195/178	160/145	99/125	375/364	-	18	8/4	6,0
100	215/192	180/160	114/144	405/386	-	18	8	8,5
150	244	210	222	465	278	18	8	10,8
200	334	295	283	560	343	22	12	17,0
250	405	355	210	725	-	24	12	28,0
300	460	410	210	765	-	24	12	33,0

Примечания:

1. В числителе дроби для расходомеров исполнения А указаны размеры с КМЧ К0 и К4, в знаменателе - с КМЧ К1.
2. Масса расходомеров указана без КМЧ.

ТРУБЫ ДЛЯ ИЗГОТОВЛЕНИЯ ПРЯМОЛИНЕЙНЫХ УЧАСТКОВ

Таблица 11

Dy	Исполнение по материалам		
	01		02
	Труба	Труба-заменитель	Труба
25	труба $\frac{\text{Двн } 26 \times 3,0 \text{ ГОСТ } 8734-75}{\text{ГОСТ } 8733-74}$	труба $\frac{32 \times 3,0 \text{ ГОСТ } 10704-91}{\text{ВСтЗсп2 ГОСТ } 10705-80}$	Труба 32x3,0-12X18H10T ГОСТ 9941-81
32	труба $\frac{\text{Двн } 33 \times 2,5 \text{ ГОСТ } 8734-75}{\text{ГОСТ } 8733-74}$	труба или труба $\frac{38 \times 2,5 \text{ ГОСТ } 10704-91}{\text{ВСтЗсп2 ГОСТ } 10705-80}$ $\frac{38 \times 2,5 \text{ ГОСТ } 8732-78}{\text{ВСтЗсп2 ГОСТ } 8731-74}$	Труба 38x2,5-12X18H10T ГОСТ 9941-81
50	труба $\frac{\text{Двн } 50 \times 3,5 \text{ ГОСТ } 8734-75}{\text{ГОСТ } 8733-74}$	труба или труба $\frac{57 \times 3,5 \text{ ГОСТ } 10704-91}{\text{ВСтЗсп2 ГОСТ } 10705-80}$ $\frac{57 \times 3,5 \text{ ГОСТ } 8732-78}{\text{ВСтЗсп2 ГОСТ } 8731-74}$	Труба 57x3,5-12X18H10T ГОСТ 9941-81
80	труба $\frac{\text{Двн } 82 \times 3,5 \text{ ГОСТ } 8734-75}{\text{ГОСТ } 8733-74}$	труба или труба $\frac{89 \times 3,5 \text{ ГОСТ } 10704-91}{\text{ВСтЗсп2 ГОСТ } 10705-80}$ $\frac{89 \times 3,5 \text{ ГОСТ } 8732-78}{\text{ВСтЗсп2 ГОСТ } 8731-74}$	Труба 89x3,5-12X18H10T ГОСТ 9941-81
100	труба $\frac{\text{Двн } 100 \times 4 \text{ ГОСТ } 8734-75}{\text{ГОСТ } 8733-74}$	труба или труба $\frac{108 \times 4,0 \text{ ГОСТ } 10704-91}{\text{ВСтЗсп2 ГОСТ } 10705-80}$ $\frac{108 \times 4,0 \text{ ГОСТ } 8732-78}{\text{ВСтЗсп2 ГОСТ } 8731-74}$	Труба 108x4,0-12X18H10T ГОСТ 9941-81
150	труба $\frac{\text{Двн } 151 \times 4 \text{ ГОСТ } 8734-75}{\text{ГОСТ } 8733-74}$	труба или труба $\frac{159 \times 4,0 \text{ ГОСТ } 10704-91}{\text{ВСтЗсп2 ГОСТ } 10705-80}$ $\frac{159 \times 4,0 \text{ ГОСТ } 8732-78}{\text{ВСтЗсп2 ГОСТ } 8731-74}$	Труба 159x4,0-08X18H10T ГОСТ 9941-81
200	труба $\frac{\text{Двн } 208 \times 6 \text{ ГОСТ } 8734-75}{\text{ГОСТ } 8733-74}$	труба или труба $\frac{219 \times 6,0 \text{ ГОСТ } 10704-91}{\text{ВСтЗсп2 ГОСТ } 10705-80}$ $\frac{219 \times 6,0 \text{ ГОСТ } 8732-78}{\text{ВСтЗсп2 ГОСТ } 8731-74}$	Труба 220x6,5-12X18H10T ГОСТ 9941-81
250	труба $\frac{273 \times 6,0 \text{ ГОСТ } 10704-91}{\text{ВСтЗсп2 ГОСТ } 10705-80}$	труба $\frac{273 \times 6,0 \text{ ГОСТ } 8732-78}{\text{ВСтЗсп2 ГОСТ } 8731-74}$	Труба 273x6,0-08X18H10T ГОСТ 9941-81
300	труба $\frac{325 \times 7,0 \text{ ГОСТ } 10704-91}{\text{ВСтЗсп2 ГОСТ } 10705-80}$	труба $\frac{325 \times 7,0 \text{ ГОСТ } 8732-78}{\text{ВСтЗсп2 ГОСТ } 8731-74}$	Труба 325x7,0-08X18H10T ГОСТ 9941-81

Опросный лист для выбора вихреакустического расходомера Метран-300ПР

* - поля, обязательные для заполнения!

Общая информация				
Предприятие *:			Дата заполнения:	
Контактное лицо *:			Тел. / факс *:	
Адрес *:			E-mail	
Опросный лист №	Позиция по проекту:		Количество *:	
Информация об измеряемой среде				
Измеряемая среда *:				
Информация о процессе				
Измеряемый расход *:	Мин	Ном	Макс	м3/ч
Температура среды *:	Мин	Ном	Макс	°C
Рабочее давление *: <input type="checkbox"/> до 1,6 МПа				
Соединение с трубопроводом на объекте				
Условный проход трубопровода (от 25 до 300 мм)*: мм				
Требования к исполнению расходомера				
Температура окружающей среды: от до °C				
Основная относительная погрешность: %				
Вес импульса выходного сигнала: <input type="checkbox"/> 0,0001; <input type="checkbox"/> 0,001; <input type="checkbox"/> 0,01; <input type="checkbox"/> 0,1; <input type="checkbox"/> 1,0;				
Выходные сигналы: <input type="checkbox"/> 4-20 мА+HART; <input type="checkbox"/> 20-4 мА+HART; <input type="checkbox"/> ModBus RTU/RS485; Импульсный выходной сигнал в стандартной комплектации				
Тип подключения питания и импульсного сигнала: <input type="checkbox"/> кабельный ввод <input type="checkbox"/> штепсельный разъем				
Дополнительные опции: <input type="checkbox"/> ЖК-индикатор <input type="checkbox"/> Протокол поверки				
Дополнительное оборудование, аксессуары, услуги				
Комплект монтажных частей: <input type="checkbox"/> Фланцы, шпильки, гайки <input type="checkbox"/> Прямые участки 2Dy и 5Dy <input type="checkbox"/> Прямые участки 5Dy и 10Dy				
Блок питания: <input type="checkbox"/> Двухканальный				
Вариант крепления блока питания <input type="checkbox"/> На DIN-рейке <input type="checkbox"/> Щитовой монтаж				
<input type="checkbox"/> Шеф-надзор, пуско-наладка				
Примечания				
Если известна полная строка заказа, укажите ее в примечании.				

Преобразователь расхода вихреакустический Метран-320



- Измеряемые среды: вода (теплофикационная, питьевая, техническая, дистиллированная и т.п), водные растворы вязкостью до $2 \cdot 10^{-6} \text{ м}^2/\text{с}$ (2 сСт)
- Диапазон температур измеряемой среды 1...150°C
- Избыточное давление измеряемой среды до 1,6 МПа
- Условный проход $D_y(DN)$ 25...100
- Пределы измерений расхода 0,18...200 м³/ч
- Динамический диапазон 1:100
- Пределы относительной погрешности измерений объема $\pm 1,0\%$
- Выходные сигналы:
 - импульсный типа "открытый коллектор";
 - 3-х-строчный ЖКИ (опция)
- Автономное батарейное питание от встроенного источника 3,6 В
- Интервал между поверками - 3 года

- Свидетельство об утверждении типа СИ RU.C.29.059.A №22497
- Регистрационный номер №24318-03
- Экспертное заключение №1355 Федеральной службы по надзору в сфере защиты прав потребителей и благополучия человека

Применение: в системах коммерческого учета тепловой энергии, расхода и объема воды ГВС, ХВС автономно или в составе теплосчетчиков.

Используется в составе теплосчетчика Метран-400, выпускаемого ПГ "Метран", что позволяет организовать энергонезависимый узел учета в системах теплоснабжения и отдельных трубопроводах.

КОНСТРУКТИВНЫЕ ОСОБЕННОСТИ

Описание принципа действия приведено в общем разделе "Вихреакустические преобразователи расхода".

Съем сигнала реализован по однолучевой схеме.

Конструктивно внутренний диаметр проточной части расходомера меньше, чем внутренний диаметр сопрягаемого трубопровода. Для плавного сопряжения внутренних диаметров в проточной части выполнены конические переходы.

Расходомер имеет 2 режима измерения расхода: рабочий и поверочный. В рабочем режиме измерение расхода происходит периодически, в течение времени τ_1 . В течение времени τ_2 ("пауза") измерение не производится, расход полагается постоянным. Соотношение времени "паузы" и

времени измерения $\tau_2/\tau_1=14...18$. В поверочном режиме измерение расхода и индикация на ЖКИ производятся непрерывно.

Одновременно с импульсным выходным сигналом, расходомер может иметь 3-х строчный ЖКИ.

ЖКИ размещается под стеклом крышки электронного блока. Под крышкой электронного блока также установлен геркон, предназначенный для активации ЖКИ. Активация ЖКИ производится путем касания зоны расположения геркона магнитным ключом, который входит в комплект поставки расходомера.

ОСНОВНЫЕ ТЕХНИЧЕСКИЕ ХАРАКТЕРИСТИКИ

● **Условные проходы D_y** , пределы измерений расхода, цена и длительность импульсов приведены в табл. 1.

Таблица 1

D_y	Пределы измерений, м ³ /ч				Исполнения по цене импульса			
					исполнение 1		исполнение 2	
	Q_{min}	$Q_2^{(1)}$	$Q_1^{(1)}$	Q_{max}	Цена, м ³ /имп.	Длительность, мс	Цена, м ³ /имп.	Длительность, мс
25	0,18	0,3	0,6	9	0,001	106±4	0,01	256±4
32	0,25	0,5	1,0	20				
50	0,4	1,0	2,0	50	0,01	106±4	0,1	256±4
80	1,0	2,5	5,0	120				
100	1,5	4,0	8,0	200				

¹⁾ Q_1, Q_2 - переходные значения расхода, при которых происходит изменение метрологических характеристик преобразователя.

● **Выходные сигналы преобразователя**

- импульсный типа "открытый коллектор";
- 3-х-строчный ЖКИ (опция).

● **Параметры выходного сигнала:** максимальное коммутируемое напряжение - не более 30 В, допустимый ток коммутации - не более 2 мА.

● **Индцируемые параметры** (при наличии ЖКИ):

- мгновенный расход, м³/ч;
- накопленный объем, м³;
- время наработки преобразователя расхода, ч;
- температура измеряемой среды, °C (поочередно);
- коды НС (при возникновении НС).

Продолжительность индикации - не менее 10 с.

● **Погрешности измерений объема и расхода** приведены в табл.2.

Рекомендуемый режим эксплуатации ЖКИ ≤ 10 включений/сутки.

● **Коды нештатных ситуаций (НС):**

- расход равен нулю ("0");
- расход ≤ 0,8 Q_{min} ("L");
- хаотичный характер вихреобразования ("d")
- разряд элемента питания: при разряде, близком к критическому попеременно отображается строка прочерков " _ _ _ _ " и значение расхода;
- при разряде ниже критического индикация на ЖКИ отсутствует).

Реакция расходомера на возникновение НС описана в общем разделе "Вихреакустические преобразователи расхода".

Таблица 2

Допускаемая относительная погрешность измерений:	Пределы погрешности, %
объема по импульсному сигналу при расходах Q: $Q_1 < Q \leq Q_{max}$ $Q_2 < Q \leq Q_1$ $Q_{min} \leq Q \leq Q_2$	±1,0 ±1,5 ±3,0
накопленного объема по ЖКИ при расходах Q: $Q_1 < Q < Q_{max}$ $Q_2 < Q \leq Q_1$ $Q_{min} \leq Q \leq Q_2$	±1,0 плюс одна единица младшего разряда ±1,5 плюс одна единица младшего разряда ±3,0 плюс одна единица младшего разряда
мгновенного расхода по ЖКИ при расходах Q: $Q_1 < Q < Q_{max}$ $Q_2 < Q \leq Q_1$ $Q_{min} \leq Q \leq Q_2$	±1,5 плюс одна единица младшего разряда ±2,0 плюс одна единица младшего разряда ±3,5 плюс одна единица младшего разряда
времени наработки по ЖКИ	±0,1 плюс одна единица младшего разряда

● **Потеря давления жидкости** на расходомере при расходе Q не превышает, МПа:

$$\Delta p = 0,12(Q/Q_{max})^2$$

● **Электропитание** расходомера осуществляется от встроенного источника питания - литиевой батареи (элемент SL2770/T или аналогичный).

Характеристики элемента питания: напряжением 3,6 В, номинальная емкость 8,5 А·ч.

Ток потребления не более 2,5 мА.

Срок службы элемента питания при включении ЖКИ не более 10 раз в сутки - не менее 3-х лет.

УСЛОВИЯ ЭКСПЛУАТАЦИИ

Параметры потока жидкости

Температура 1...150°C
 Давление до 1,6 МПа
 Вязкость до $2 \cdot 10^{-6}$ м²/с (2 сСт)
 Минимальное абсолютное давление, необходимое для обеспечения работы расходомера

$$P_{\min} = 3\Delta P + 1,3R_{\text{нп}}(t), \text{ где}$$

ΔP , МПа (кгс/см²) - потери давления на расходомере при расходе Q,
 $R_{\text{нп}}(t)$, МПа (кгс/см²) - давление насыщенных паров жидкости при ее фактической температуре.

Параметры внешних факторов

Расходомер устойчив к воздействию:
 - температуры окружающего воздуха -10...60°C;
 - относительной влажности до 95% при температуре 35°C и ниже без конденсации влаги;
 - атмосферного давления 630...800 мм рт.ст.;
 - внешнего переменного и постоянного магнитного поля напряженностью до 400 А/м.
 Расходомер прочен к воздействию вибрации, соответствующей исполнению N4 по ГОСТ 52931 (амплитуда 0,15 мм в диапазоне частот 5...80 Гц).

Степень защиты от воздействия пыли и воды

IP65 по ГОСТ 14254-96

МОНТАЖ НА ТРУБОПРОВОДЕ

Монтаж расходомера осуществляется по типу "сэндвич" путем установки расходомера между 2-я фланцами специальной конструкции или исполнения 1 по ГОСТ 12815, входящими в КМЧ преобразователя (см.табл.6), при помощи шпилек и гаек с шайбами (см.рис.2).

Длины прямолинейных участков в зависимости от гидравлических сопротивлений приведены в табл.3.

Таблица 3

Тип гидравлического сопротивления	Длины прямолинейных участков, до/после
Коническое сужение с конусностью до 30°, круглое колено, полностью открытый вентиль или шаровой кран	5Dy/2Dy
Прямое колено, грязевик, фильтр, группа колен, регулирующая арматура*	10Dy/5Dy*

* В случае применения струевыпрямителя, допускается сокращение длин прямолинейных участков до 5Dy/2Dy.

По отдельному заказу возможна поставка расходомера в комплекте с прямолинейными участками соответствующих типоразмеров (КМЧ К2, К3 по табл.6). Материалы деталей расходомера и КМЧ, контактирующие с измеряемой средой, приведены в табл.5.

Допускается монтаж на горизонтальном, вертикальном или наклонном трубопроводе при условии, что весь объем прямолинейных участков и проточная часть полностью заполнены жидкостью. В трубопроводе не должен скапливаться воздух.

Внутренний диаметр трубопровода, на котором устанавливается расходомер расхода Метран-320, должен соответствовать значению, приведенному в табл.8. В противном случае, прилегающие к расходомеру участки трубопроводов необходимо заменить на прямые участки соответствующей длины из труб, указанных в табл.8, или использовать прямые участки, входящие в КМЧ, который определяется при заказе.

Перечень труб, рекомендуемых для изготовления прямолинейных участков, см.табл.8.

Во время работы расходомера запорная арматура, установленная перед и после расходомера вне прямолинейных участков, должна быть полностью открыта.

Габаритные и присоединительные размеры расходомера в зависимости от исполнения см.рис.2.

МОНТАЖ ЭЛЕКТРИЧЕСКИХ СОЕДИНЕНИЙ

Кабели и провода, соединяющие расходомер и вторичные приборы, рекомендуется прокладывать в металлорукавах или металлических трубах.

Рекомендуется применение контрольных кабелей с резиновой или пластмассовой изоляцией, сигнальных кабелей с полиэтиленовой изоляцией.

Рекомендуется применение экранированного кабеля с изолирующей оболочкой при нахождении вблизи мест прокладки линии связи электроустановок мощностью более 0,5 кВА.

Не допускается располагать линии связи преобразователя с внешними устройствами вблизи силовых кабелей.

Длина линии связи не должна превышать 50 м, сопротивление каждой жилы - не более 20 Ом.

Рекомендуется электромонтаж проводить двухжильным кабелем (например, РПШМ 2x0,35; МКШ 2x0,35). Допускается использовать отдельные провода с сечением жилы 0,35 мм².

Для защиты расходомера от воздействия электростатических разрядов корпус преобразователя необходимо надежно заземлить.

СХЕМА ЭЛЕКТРИЧЕСКИХ ПОДКЛЮЧЕНИЙ



Рис. 1. Схема подключения расходомера Метран-320 к вторичному прибору.

ПОВЕРКА

Поверка производится имитационным или проливным методом согласно методике, утвержденной Госстандартом РФ (см. раздел "Особенности поверки" в общем разделе).

Интервал между поверками - 3 года.

НАДЕЖНОСТЬ

Средний срок службы расходомера - 8 лет.
 Средняя наработка на отказ - 50 000 ч.

ГАРАНТИЙНЫЕ ОБЯЗАТЕЛЬСТВА

Гарантийный срок эксплуатации - в течение 18 месяцев со дня ввода расходомера в эксплуатацию.

КОМПЛЕКТ ПОСТАВКИ

- расходомер;
- магнитный ключ (для исполнения с ЖКИ);
- розетка 2РМ22КРН10Г1В1;
- батарея;
- паспорт;
- руководство по эксплуатации;
- комплект монтажных частей;
- упаковка;
- комплект для ремонта (по заказу, см. одноименный раздел).

ИНФОРМАЦИЯ ДЛЯ ОФОРМЛЕНИЯ ЗАКАЗА НА РАСХОДОМЕР МЕТРАН-320ПР

Таблица 4

Модель	Описание изделия	Стандарт
Метран-320	Вихреакустический расходомер	●
Код	Условный проход	
25	Dy 25	●
32	Dy 32	●
50	Dy 50	●
80	Dy 80	●
100	Dy 100	●
Код	Тип расходомера в зависимости от способа монтажа	
A	Сопряжение внутренних диаметров проточной части расходомера и трубопровода при помощи конических переходов выполненных в проточной части расходомера	●
Код	Цена импульса выходного сигнала	
0,001	См.табл.1	●
0,01		●
0,1		●
Код	Материал комплекта монтажных частей, контакты-рующих с измеряемой средой	
01	см.табл.5	●
02		
Код	Индикатор	
И	ЖКИ	●
Код	Комплект монтажных частей	
K0	см.табл.6	●
K1		●
K2		
K3		
K4		

Пример записи при заказе: Метран-320 – 50 – А – 0,1 – 02 – И – К1

В графе «Стандарт» знаком «●» отмечены стандартные опции – опции с минимальными сроками поставки.

ПЕРЕЧЕНЬ МАТЕРИАЛОВ, КОНТАКТИРУЮЩИХ С ИЗМЕРЯЕМОЙ СРЕДОЙ

Таблица 5

Наименование детали	Код исполнения по материалам проточной части	
	01	02
Метран-320-А (Dy 25...100)		
Фланец	Сталь 25, Ст3сп	Сталь 12Х18Н10Т
Прокладка (для уплотнения фланцев)	Паронит ПОН, ПОН-А, ПОН-Б	
Корпус, стакан	Сталь 12Х18Н10Т	
Тело обтекания	Сталь 14Х17Н2 или 09Х16Н4Б	
Кольцо (для уплотнения тела обтекания)	Резина К-69	
Прямой участок*: - фланец; - труба	Сталь 25, Ст3сп табл.8	Сталь 12Х18Н10Т табл.8

* При наличии (в соответствии с заказом).

КОД КОМПЛЕКТА МОНТАЖНЫХ ЧАСТЕЙ ПРЕОБРАЗОВАТЕЛЯ

Таблица 6

Код комплекта монтажных частей	Перечень монтажных частей, входящих в комплект расходомера исполнения А (Dy 25...100)
K0	Прокладки
K1	Фланцы специального исполнения, прокладки, гайки, шайбы пружинные, шайбы круглые, шпильки
K2	Фланцы специального исполнения, прямой участок 5Dy, прямой участок 2Dy, прокладки, гайки, шайбы пружинные, шайбы круглые, шпильки
K3	Фланцы специального исполнения, прямой участок 10Dy, прямой участок 5Dy, прокладки, гайки, шайбы пружинные, шайбы круглые, шпильки
K4	Фланцы плоские приварные (по ГОСТ 12820) с уплотнительной поверхностью "соединительный выступ" (исполнение 1 по ГОСТ 12815), прокладки, гайки, шайбы пружинные, шайбы круглые, шпильки

Примечания: количество деталей, входящих в комплект монтажных частей, приведено в РЭ.

ГАБАРИТНЫЕ И УСТАНОВОЧНЫЕ РАЗМЕРЫ

Вариант 1

Вариант 2

(остальное см. вариант 1)

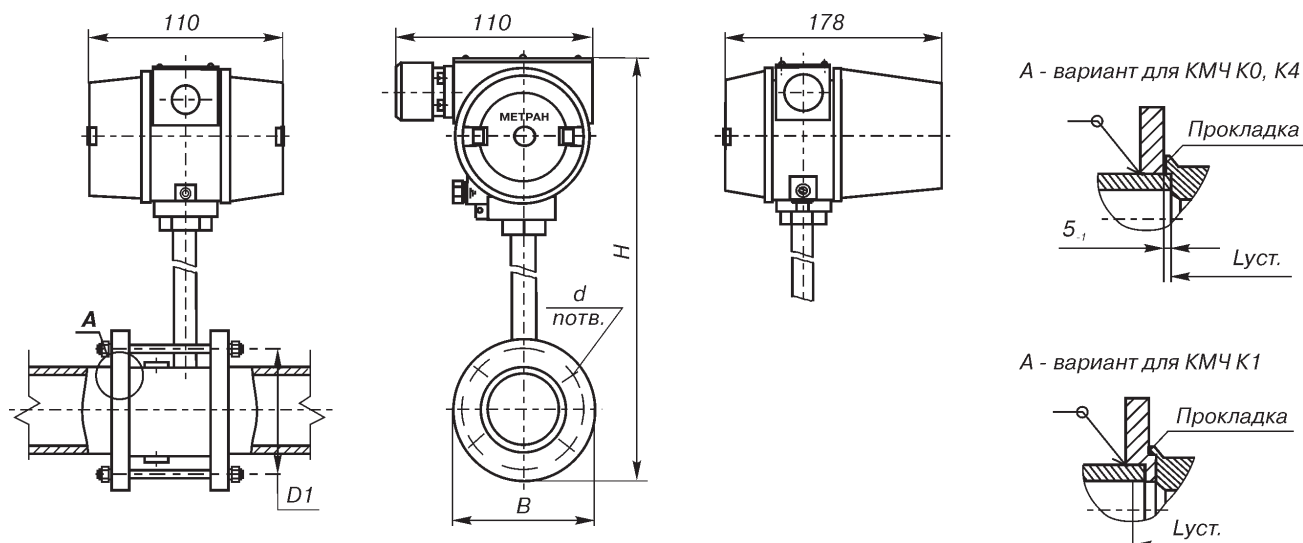


Рис.2. Расходомер Метран-320-А Ду 25; 32; 50; 80; 100.

Вариант 1. С импульсным выходным сигналом.

Вариант 2. С импульсным выходным сигналом и ЖКИ.

Таблица 7

Ду, мм	Метран-320-А						
	В, мм	D1, мм	Луст, мм	Н, мм	d, мм	п, отв.	Масса, кг
25	115	85	62/86	300	14	4	3,3
32	135	100	64/88	314	18	4	3,3
50	160/144	125/110	64/88	331/323	18	4	3,3
80	195/178	160/145	99/125	358/349	18	8/4	6,1
100	215/192	180/160	114/144	378/366	18	8	7,7

Примечания:

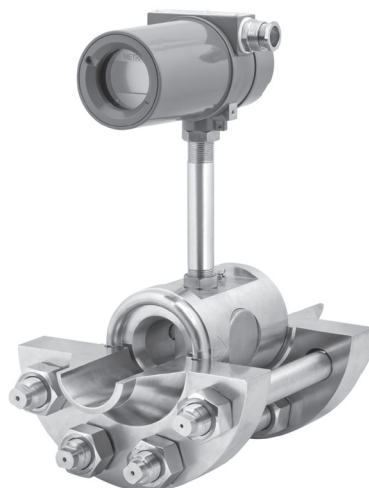
- В числителе дроби указаны размеры для расходомеров с КМЧ К0 и К4, в знаменателе - для расходомеров с КМЧ К1.
- Масса расходомеров указана без КМЧ.

ТРУБЫ ДЛЯ ИЗГОТОВЛЕНИЯ ПРЯМОЛИНЕЙНЫХ УЧАСТКОВ

Таблица 8

Ду	Исполнение по материалам		
	01		02
	Труба	Труба-заменитель	Труба
25	труба Двн 26x3,0 ГОСТ 8734-75 ГОСТ 8733-74	труба 32x3,0 ГОСТ 10704-91 ВСт3сп2 ГОСТ 10705-80	Труба 32x3,0-12X18Н10Т ГОСТ 9941-81
	32	труба Двн 33x2,5 ГОСТ 8734-75 ГОСТ 8733-74	труба 38x2,5 ГОСТ 10704-91
труба ВСт3сп2 ГОСТ 10705-80			
труба 38x2,5 ГОСТ 8732-78 ВСт3сп2 ГОСТ 8731-74			
50	труба Двн 50x3,5 ГОСТ 8734-75 ГОСТ 8733-74	труба 57x3,5 ГОСТ 10704-91	Труба 57x3,5-12X18Н10Т ГОСТ 9941-81
		труба ВСт3сп2 ГОСТ 10705-80	
		труба 57x3,5 ГОСТ 8732-78 ВСт3сп2 ГОСТ 8731-74	
80	труба Двн 82x3,5 ГОСТ 8734-75 ГОСТ 8733-74	труба 89x3,5 ГОСТ 10704-91	Труба 89x3,5-12X18Н10Т ГОСТ 9941-81 или Труба 89x3,5-08X18Н10Т ГОСТ 9940-81
		труба ВСт3сп2 ГОСТ 10705-80	
		труба 89x3,5 ГОСТ 8732-78 ВСт3сп2 ГОСТ 8731-74	
100	труба Двн 100x4 ГОСТ 8734-75 ГОСТ 8733-74	труба 108x4,0 ГОСТ 10704-91	Труба 108x4,0-12X18Н10Т ГОСТ 9941-81
		труба ВСт3сп2 ГОСТ 10705-80	
		труба 108x4,0 ГОСТ 8732-78 ВСт3сп2 ГОСТ 8731-74	

Преобразователь расхода вихреакустический Метран-305ПР



EAC **Ex**
30 МПа

- **Измеряемые среды:** вода (подтоварная, пластовая), водные растворы вязкостью до $2 \cdot 10^{-6} \text{ м}^2/\text{с}$ (2 сСт)
- **Диапазон температур** измеряемой среды 1...100°C
- **Избыточное давление** измеряемой среды до 30 МПа
- **Условный проход** Ду (DN) 50, 100
- **Предел относительной погрешности** измерений объема $\pm 1,0\%$
- **Выходные сигналы:**
 - пассивный импульсный типа “замкнуто/разомкнуто” - оптопара;
 - токовый 4-20 мА с HART-протоколом;
 - цифровой на базе ModBus RTU/RS485;
 - 3-х строчный ЖКИ
- **Взрывозащищенное исполнение** 1ExdIICT5 X
- **Диагностика** процесса
- **Интервал** между поверками - 4 года
- **Свидетельство** об утверждении типа СИ RU.C.29.059.A №44119/1
- **Регистрационный номер** № 28383-11

Расходомер Метран-305 применяется для измерения расхода воды в системах поддержания пластового давления (ППД) в нефтедобывающей промышленности.

Полная взаимозаменяемость с вихревыми преобразователями расхода, обычно эксплуатирующимися в системах ППД, по присоединительным размерам и по способу монтажа.

Съемное тело обтекания:

- повышает ремонтпригодность расходомера - можно заменить только вышедшее из строя тело обтекания, а не весь расходомер;
- периодическая поверка расходомера имитационным (беспробным) методом.

Встроенный в проточную часть датчик температуры - для коррекции в области малых расходов и достижения динамического диапазона 1:100, при этом **измеренное значение температуры отображается на ЖК-индикаторе и доступно через цифровые протоколы HART или Modbus.**

КОНСТРУКТИВНЫЕ ОСОБЕННОСТИ

Описание принципа действия приведено в общем разделе "Вихреакустические преобразователи расхода". Съем сигнала реализован по однолучевой схеме.

Расходомер выпускается с условными проходами Ду 50 и 100.

Расходомер с условным проходом Ду 50 имеет одно исполнение по пределам измеряемого расхода (50 м³/ч), а с Ду 100 - три исполнения (50, 120, 200 м³/ч), при этом различные исполнения имеют идентичные присоединительные размеры и отличаются только внутренними диаметрами проточной части расходомера.

Исполнения расходомера Метран-305ПР рассчитанные на максимальные избыточные давления измеряемой среды 20 МПа и 30 МПа имеют съемное тело обтекания. Поверка производится проливным или имитационным методом.

Исполнение расходомера на давление 25 МПа имеет несъемное (сварное) тело обтекания. Поверка осуществляется только проливным методом.

Опционально расходомер оснащается 3-х строчным ЖКИ, который размещается под стеклом крышки электронного блока.

Подключение питания и выходных сигналов расходомеров общепромышленного исполнения производится через штепсельный разъем или на клеммной колодке через кабельный ввод (определяется заказом).

Подключение питания и выходных сигналов расходомеров взрывозащищенного исполнения осуществляется только на клеммной колодке через кабельный ввод (код заказа "С").

Для расходомеров доступны следующие комбинации выходных сигналов:

- импульсный - цена импульсов выбирается при помощи перемычки на клеммной колодке;
- импульсный; 4-20 мА с HART-протоколом¹⁾;
- импульсный; Modbus¹⁾.

¹⁾ Цена импульсов программируется через цифровой протокол.

ОСНОВНЫЕ ТЕХНИЧЕСКИЕ ХАРАКТЕРИСТИКИ

● **Пределы измерений расхода, цена и длительность импульса** в зависимости от исполнения расходомера приведены в табл. 1.

Таблица 1

Dy	Исполнение расходомера	Пределы измерений, м ³ /ч				Исполнения по цене импульса ²⁾³⁾			
						исполнение 1		исполнение 2	
		Qmin	Q2 ¹⁾	Q1 ¹⁾	Qmax	Цена, м ³ /имп.	Длительность, мс	Цена, м ³ /имп.	Длительность, мс
50	Метран-305ПР-50/50	0,4	1,0	2,0	50	0,001	10±1		
100	Метран-305ПР-100/50	0,4	1,0	2,0	50	0,01	100±1	0,001	40±2
	Метран-305ПР-100/120	1,0	2,5	5,0	120	0,1	100±1		12±2
	Метран-305ПР-100/200	1,5	4,0	8,0	200	1,0	100±1		8±2

¹⁾ Q1, Q2 - переходные значения расхода, при которых происходит изменение метрологических характеристик расходомера.

²⁾ Исполнение 1 или 2 выбирается Пользователем при помощи перемычки на клеммной колодке. Стандартно расходомер поставляется с исполнением 1, цена импульса которого определяется при заказе. При наличии цифровых протоколов Пользователь может самостоятельно изменить цену и длительность импульсов исполнения 1.

³⁾ Расходомеры с токовым выходным сигналом, а также на базе HART или Modbus протоколов всегда имеют исполнение 1 (перемычка отсутствует).

● **Потеря давления жидкости** на расходомере при расходе Q не превышает, МПа: $\Delta P \leq 0,12(Q/Q_{max})^2$

● **Погрешности измерений объема и расхода** приведены в табл.2.

Таблица 2

Погрешности измерений	Пределы погрешности, %
Основная относительная погрешность измерений объема по импульсному сигналу, объема и расхода по цифровым выходным сигналам при расходах Q: Q1 < Q < Qmax Q2 < Q ≤ Q1 Qmin ≤ Q ≤ Q2	±1,0 ±1,5 ±3,0
Допускаемая погрешность преобразования токового выходного сигнала, от диапазона измерений	±0,2
Дополнительная погрешность измерения расхода по токовому выходному сигналу, вызванная изменением температуры окружающего воздуха от (20±3)°С до любой температуры в рабочем диапазоне температур, от диапазона измерения, на каждые 10°С	±0,1
Основная относительная погрешность измерений времени наработки по цифровым выходным сигналам и по ЖКИ	±0,1

● Выходные сигналы расходомера

- пассивный импульсный типа "замкнуто/разомкнуто" - оптопара (стандартно);
- токовый 4-20 мА с HART-протоколом (опция);
- цифровой сигнал ModBus RTU/RS485(опция);
- 3-х-строчный ЖКИ (опция).

● Параметры выходных сигналов расходомера:

- **импульсный выходной сигнал.** Максимальный ток коммутации не более 32 мА, максимальное напряжение коммутации - не более 30 В. Имеет гальваническую развязку от корпуса расходомера и других выходных сигналов;

- **токовый сигнал 4-20 мА.** Имеет гальваническую развязку от корпуса расходомера, импульсного сигнала, цифрового сигнала Modbus RTU/RS485 и передается по токовой петле отдельно от линий питания расходомера (четырёхпроводная схема подключения). Расходомер имеет возможность перенастройки характеристики токового выходного сигнала с линейно возрастающей на линейно убывающую и наоборот. Пределы измерений по токовому сигналу устанавливаются в диапазоне от 0 до Qmax.

Заводские настройки

- нижний предел измерений Q_{нип}=Q_{мин};
- верхний предел измерений Q_{вип}=Q_{макс};

- **цифровой протокол HART.** Физический уровень токовая петля 4-20 мА. Обеспечивает связь расходомера с другими устройствами при помощи частотно модулированного сигнала, наложенного на токовый сигнал и соответствует спецификациям HART-протокола;

- **цифровой протокол Modbus RTU.** Обеспечивает связь расходомера с другими устройствами при помощи сигнала по отдельной двухпроводной линии связи и соответствует требованиям интерфейса EIA RS485 и спецификациям протокола ModBus. Для передачи данных используется режим RTU. Скорость обмена по протоколу ModBus устанавливается пользователем из следующего ряда возможных значений: 1200; 2400; 4800; 9600; 19200; 38400 бод.

Заводские настройки:

- скорость обмена 9600 бод;
- адрес 01h.

● **Индицируемые параметры** (при наличии ЖКИ):

3-х строчный дисплей, на котором одновременно, построчно отображаются значения:

- мгновенного расхода, м³/ч;
- накопленного объема, нарастающим итогом, м³;
- времени наработки расходомера, ч;
- температуры измеряемой среды, °С;

Отображение времени наработки и температуры среды производится в одной строке попеременно с интервалом 4 с.

При возникновении нештатных ситуаций (НС), связанных с процессом измерения расхода, на ЖКИ отображается соответствующий код (см. раздел "Работа расходомера в режиме нештатных ситуаций" Метран-300ПР).

Реакция расходомера на возникновение НС описана в общем разделе "Вихреакустические преобразователи расхода".

● **Электропитание расходомера** осуществляется от внешнего источника постоянного тока напряжением 16...36 В с амплитудой пульсации напряжения не более 200 мВ.

Потребляемая мощность расходомера: не превышает 3,6 Вт.

Ток при включении (кратковременно):

- 100 мА - вид защиты БП ограничение тока;
- 250 мА - БП с триггерной защитой.

Рекомендуемые блоки питания Метран-602-024-250-01 или Метран-602-024-250.

ВРЕМЯ ДЕМПИРОВАНИЯ

Настраиваемое, в пределах от 0,5 до 85 с. Конфигурирование доступно при наличии HART или Modbus протоколов.

Заводская настройка: 4 с.

ВЗРЫВОЗАЩИЩЕННОСТЬ

Вида "взрывонепроницаемая оболочка" в соответствии с требованиями ТР ТС 012/2011 "О безопасности оборудования для работы во взрывоопасных средах", ГОСТ 30852.0-2002 (МЭК 60079-0:1998), ГОСТ 30852.1-2002 (МЭК 60079-1:1998); маркировка взрывозащиты 1 Ex d IIC T5 X.

УСЛОВИЯ ЭКСПЛУАТАЦИИ

● **Параметры потока жидкости**

- Температура 1...100°С
- Давление до 30 МПа
- Вязкость до 2 · 10⁻⁶ м²/с

Для предотвращения кавитации и обеспечения работоспособности расходомера избыточное давление жидкости Р на расстоянии 5Dy после расходомера должно быть не менее вычисленного по формуле:

$$P_{min} \geq 3\Delta P + 1,3P_{нп}(t),$$

где ΔP, МПа (кгс/см²) - потеря давления на расходомере при расходе Q;

P_{нп}(t), МПа (кгс/см²) - давление насыщенных паров жидкости при ее фактической температуре t.

● **Степень защиты от воздействия пыли и воды IP65** по ГОСТ 14254

● **Параметры внешних факторов**

Расходомер устойчив к воздействию:

- температуры окружающего воздуха от -40 до 70°С;
- внешнего переменного с частотой 50 Гц и постоянного магнитного поля напряженностью до 400 А/м;
- атмосферного давления от 84,0 до 106,7 кПа (от 630 до 800 мм рт.ст.);
- повышенной влажности окружающего воздуха до 95% при температуре +35°С и более низких температурах без конденсации влаги.

● **Устойчивость к вибрации**

Расходомер прочен при воздействии вибрации, соответствующей исполнению N4 по ГОСТ 52931.

● **Электромагнитная совместимость**

Преобразователь соответствует требованиям ГОСТ Р 51522.1, ТР ТС 020/2011 "Электромагнитная совместимость технических средств". Декларация о соответствии ТС № RU Д-РУ.АВ72.В.02061.

МОНТАЖ НА ТРУБОПРОВОДЕ

Монтаж на трубопроводе производится по типу "сэндвич". Расходомер устанавливается между фланцами специальной конструкции при помощи шпилек и гаек с шайбами. Уплотнение между расходомером и фланцами производится без использования прокладок (металл по металлу). Фланцы и шпильки специальной конструкции входят в КМЧ расходомера.

Длины прямолинейных участков в зависимости от гидравлических сопротивлений приведены в табл.3.

Допускается монтаж на горизонтальном, вертикальном или наклонном трубопроводе при условии, что весь объем прямолинейных участков и проточная часть полностью заполнены жидкостью. В трубопроводе не должен скапливаться воздух.

Таблица 3

Тип гидравлического сопротивления	Длины прямолинейных участков, до/после
Коническое сужение с конусностью до 30°, круглое колено, полностью открытый вентиль или шаровой кран	5Dy/2Dy
Прямое колено, грязевик, группа колен	10Dy/5Dy

Во время работы расходомера запорная арматура, установленная до и после расходомера вне прямолинейных участков, должна быть полностью открыта.

Габаритные размеры расходомера в зависимости от исполнения приведены на рис.4, установочные - на рис.5.

Перечень труб, рекомендуемых для изготовления прямолинейных участков, см.табл.4.

Таблица 4

Dy	Рабочее давление, МПа	Труба
50	20, 25	Труба 63x6,5 ГОСТ 8734 В20 (Б09Г2С) ГОСТ 8733
	30	Труба 68x9 ГОСТ 8734 В20 (Б09Г2С) ГОСТ 8733
100	20	Труба 110x10 ГОСТ 8734 В20 (Б09Г2С) ГОСТ 8733
	25	Труба 127x18 ГОСТ 8734 В20 (Б09Г2С) ГОСТ 8733
	30	Труба 133x22 ГОСТ 8734 В20 (Б09Г2С) ГОСТ 8733

МОНТАЖ ЭЛЕКТРИЧЕСКИХ СОЕДИНЕНИЙ

Кабели и провода, соединяющие преобразователь и вторичный прибор, рекомендуется прокладывать в металлорукавах или металлических трубах.

При монтаже для прокладки линии связи рекомендуется применять кабели контрольные с резиновой или пластмассовой изоляцией, кабели для сигнализации с полиэтиленовой изоляцией.

Допускается совместная прокладка в одном кабеле проводов цепей питания преобразователя и выходного сигнала.

Рекомендуется применение экранированного кабеля с изолирующей оболочкой при нахождении вблизи мест прокладки линии связи электроустановок мощностью более 0,5 кВА.

В качестве сигнальных цепей преобразователя могут быть использованы изолированные жилы одного кабеля, при этом сопротивление изоляции должно быть не менее 50 МОм.

Длина линии связи для импульсного и токового выходов главным образом определяется внешними по отношению к расходомеру факторами. Длина зависит от электрических и экранирующих свойств кабеля, от электромагнитной обстановки на пути прокладки кабеля и конструктивных особенностей регистрирующей аппаратуры. Длина линии связи не может превышать 1500 м.

Максимальная протяженность линии связи для интерфейса RS485 не должна превышать 1200 м. Максимальное количество преобразователей на одной линии связи (без

учета системы управления) - 256. При монтаже для прокладки линии связи рекомендуется применять кабель типа "витая пара" с волновым сопротивлением 120 Ом (например, Balden 9841, 9842). Согласующие резисторы должны подключаться к линии связи в двух наиболее удаленных друг от друга точках. Сопротивление каждого согласующего резистора должно совпадать с волновым сопротивлением применяемого кабеля. Ответвление сигнальных проводов датчика от линии связи должно иметь наименее возможную длину.

При использовании встроенного во вторичный прибор источника питания он должен быть гальванически развязан от остальных цепей, электромонтаж проводить трех- или четырехжильным кабелем (например, РПШМ-3х0,35, РПШМ-4х0,35).

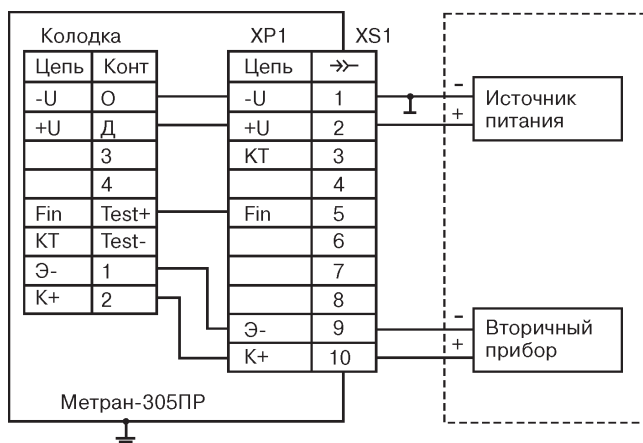
При использовании автономного источника питания монтаж вести двухжильным кабелем (например, РПШМ-2х0,35 или МКШ-2х0,35). Допускается использовать отдельные провода с сечением жилы 0,35 мм².

При отсутствии гальванического разделения каналов питания допускается питание группы преобразователей от общего источника питания. При этом должно быть обеспечено равенство потенциалов между преобразователями путем надежного заземления их корпусов. Заземление производить подсоединением провода сечением не менее 2,5 мм² от шины заземления к специальному зажиму на корпусе преобразователя.

СХЕМА ЭЛЕКТРИЧЕСКИХ ПОДКЛЮЧЕНИЙ

Важно! Схемы подключений приведены для новой версии электроники. По вопросам подключения Вы можете обратиться в Центр поддержки Заказчика.

Преобразователь общепромышленного исполнения имеет кабельный ввод или вилку типа 2РМГ22Б10Ш1Е1Б штепсельного разъема (в зависимости от исполнения), которые служат для соединения преобразователя с вторичными приборами, а также для подключения питания преобразователя. Преобразователь взрывозащищенного исполнения имеет только кабельный ввод, через который осуществляется подключение питания и выходных сигналов.



XP1 - вилка типа 2РМГ22Б10Ш1Е1Б
XS1 - розетка типа 2РМ22КПН10Г1В1

Примечания:

1. При исполнении преобразователя с сальниковым вводом провода присоединять к колодке.
2. Допускается использовать источник питания входящий в состав вторичного прибора или источник питания выполненный в качестве отдельного устройства.

Рис. 1. Схема подключения преобразователя Метран-305ПР с выходным сигналом типа "замкнуто/разомкнуто" (оптопара) к вторичному прибору.

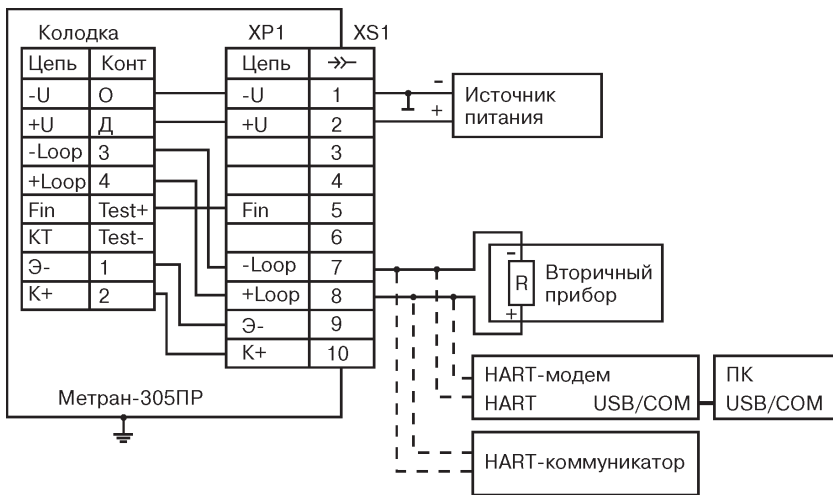


Рис.2. Схема подключения преобразователя Метран-305ПР с токовым выходным сигналом и цифровым сигналом HART к вторичному прибору.

XP1 - вилка типа 2PMГ22Б10Ш1Е1Б
XS1 - розетка типа 2PM22КПН10Г1В1

- Примечания:
1. При исполнении преобразователя с сальниковым вводом провода присоединять к колодке.
 2. Подключение HART модема и персонального компьютера производить при необходимости настройки или чтения параметров преобразователя по HART протоколу.
 3. Вместо HART модема и персонального компьютера допускается использовать HART-коммуникатор.
 4. При наличии второго разъема (розетка типа 2PM22Б10Г1В1) на корпусе преобразователя подключение к токовому выходному сигналу 4-20мА производить к контактам 6 – «Loop-» и 8 – «Loop+».

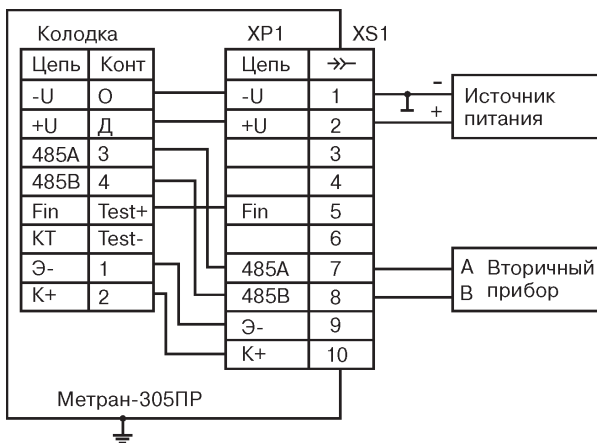


Рис.3. Схема подключения преобразователя Метран-305ПР с цифровым выходным сигналом ModBus к вторичному прибору.

XP1 - вилка типа 2PMГ22Б10Ш1Е1Б
XS1 - розетка типа 2PM22КПН10Г1В1

- Примечания:
1. При исполнении преобразователя с сальниковым вводом провода присоединять к колодке.
 2. При наличии второго разъема (розетка типа 2PM22Б10Г1В1) на корпусе преобразователя подключение к цифровым выходным сигналам производить к контактам 1 – «485А» и 2 – «485В» разъема.

ПОВЕРКА

Поверка осуществляется по документу СПГК.5204.000.00 ПМ "Преобразователи расхода вихреакустические Метран-305ПР. Методика поверки".

Два способа поверки – проливной и имитационный (беспроливной).

Расходомеры с исполнением на давление измеряемой среды на 25 МПа поверяются только проливным методом. Интервал между поверками - 4 года.

НАДЕЖНОСТЬ

Средний срок службы расходомера - 12 лет.
Средняя наработка на отказ - 75000 ч.

ГАРАНТИЙНЫЕ ОБЯЗАТЕЛЬСТВА

Гарантийный срок эксплуатации - в течение 18 месяцев со дня ввода расходомера в эксплуатацию, но не более 24 месяцев с даты изготовления.

КОМПЛЕКТ ПОСТАВКИ

- расходомер;
- паспорт;
- руководство по эксплуатации;
- розетка 2PM22КПН10Г1В1 (для электрического подключения с кодом заказа "ШР");
- кабельный ввод из никелированной латуни (для исполнения Метран-305ПР и электрического подключения с кодом заказа "С");
- взрывозащищенный кабельный ввод (для исполнения Метран-305ПР-Ех и электрического подключения с кодом заказа "С")
- упаковка.

По требованию заказчика комплект с расходомером поставляются следующие изделия и программное обеспечение:

- HART-USB - модем Метран-682;
- конфигурационная программа HART-Master и руководство пользователя;
- конфигурационная программа Modbus-Master и руководство пользователя;
- комплект для ремонта (см.соответствующий раздел);
- комплект монтажных частей.

ИНФОРМАЦИЯ ДЛЯ ОФОРМЛЕНИЯ ЗАКАЗА НА РАСХОДОМЕР МЕТРАН-305ПР

Таблица 5

Модель	Описание изделия	Стандарт
Метран-305ПР	Вихреакустический расходомер общепромышленного исполнения	●
Метран-305ПР-Ех ¹⁾	Вихреакустический расходомер взрывозащищенного исполнения с маркировкой 1ExdIICT5 X	
Код	Условный проход расходомера / значение максимального измеряемого расхода	
50/50	Dy 50 / 50 м ³ /ч	●
100/50	Dy 100 / 50 м ³ /ч	●
100/120	Dy 100 / 120 м ³ /ч	
100/200	Dy 100 / 200 м ³ /ч	
Код	Давление измеряемой среды	
20	до 20 МПа (съёмное тело обтекания)	●
25 ²⁾	до 25 МПа (несъёмное тело обтекания)	
30	до 30 МПа (съёмное тело обтекания)	
Код	Цена импульса выходного сигнала	
0,001	см.табл.1	●
0,01		●
0,1		
1,0		
Код	Код наличия выходного сигнала	
42-Н	4-20 мА с HART-протоколом	●
Mod	Цифровой сигнал ModBus RTU/RS485	●
Код	Индикатор	
И	ЖКИ	●
Код	Тип подключения питания и импульсного сигнала	
С	Кабельный ввод	●
ШР	Штепсельный разъем	●
Код	Материал исполнения тела обтекания (см.табл.6)	
ХНТ ^{2) 3)}	Сталь 12Х18Н10Т	
Код	Комплект монтажных частей	
	Указывается отдельной строкой, см.табл.7	
Код	Протокол проливки	
П	Протокол проливки	●

¹⁾ Тип подключения - только кабельный ввод (кода заказа "С").

²⁾ Исполнение с давлением до 25 МПа возможно только с кодом "ХНТ".

³⁾ Указывается только для исполнения тела обтекания из 12Х18Н10Т.

Пример записи при заказе: Метран-305ПР – 100/50 – 20 – 1,0 – 42 – Н – И – С – ХНТ – П

В графе «Стандарт» знаком "●" отмечены стандартные опции с минимальными сроками поставки.

**ПЕРЕЧЕНЬ МАТЕРИАЛОВ ДЕТАЛЕЙ РАСХОДОМЕРА,
КОНТАКТИРУЮЩИХ С ИЗМЕРЯЕМОЙ СРЕДОЙ**

Таблица 6

Наименование детали	Материал	Примечание
Фланец	Сталь 20	
Корпус	Сталь 12Х18Н10Т	
Стакан	Сталь 12Х18Н10Т	
Тело обтекания	Сталь 14Х17Н2	Для исполнений расходомеров на 20 и 30 МПа (код исполнения по материалу обтекателя не указывается)
	Сталь 12Х18Н10Т ¹⁾	Код исполнения по материалу обтекателя - ХНТ
Кольцо ²⁾ (для уплотнения съёмного тела обтекания)	Резина К-69	Для исполнений расходомеров на 20 МПа
	Резина НО-68-1 НТА	Для исполнений расходомеров на 30 МПа

¹⁾ Обладает коррозионной стойкостью в отношении водно-солевых растворов, имеющих механические примеси. Для расходомеров на давление 25 МПа тело обтекания изготавливается только из 12Х18Н10Т.

²⁾ Исполнение резинового кольца по ГОСТ 9833/18829 в зависимости от Ду и максимально измеряемого расхода.

СТРОКА ЗАКАЗА И СОСТАВ КОМПЛЕКТА МОНТАЖНЫХ ЧАСТЕЙ

Строка заказа КМЧ в зависимости от условного прохода и исполнения расходомера приведена в табл.7, состав в табл.8.

Таблица 7

Dy	Исполнение по давлению измеряемой среды		
	20 МПа	25 МПа	30 МПа
50	КМЧ Ду50 Ру20 МПа для Метран-305	КМЧ Ду50 Ру25 МПа для Метран-305	КМЧ Ду50 Ру30 МПа для Метран-305
100	КМЧ Ду100 Ру20 МПа для Метран-305	КМЧ Ду100 Ру25 МПа для Метран-305	КМЧ Ду100 Ру30 МПа для Метран-305

Таблица 8

Наименование	Количество, шт.
Фланец	2
Шпилька	6
Шпилька разжимная	2
Гайка	20

ГАБАРИТНЫЕ И УСТАНОВОЧНЫЕ РАЗМЕРЫ

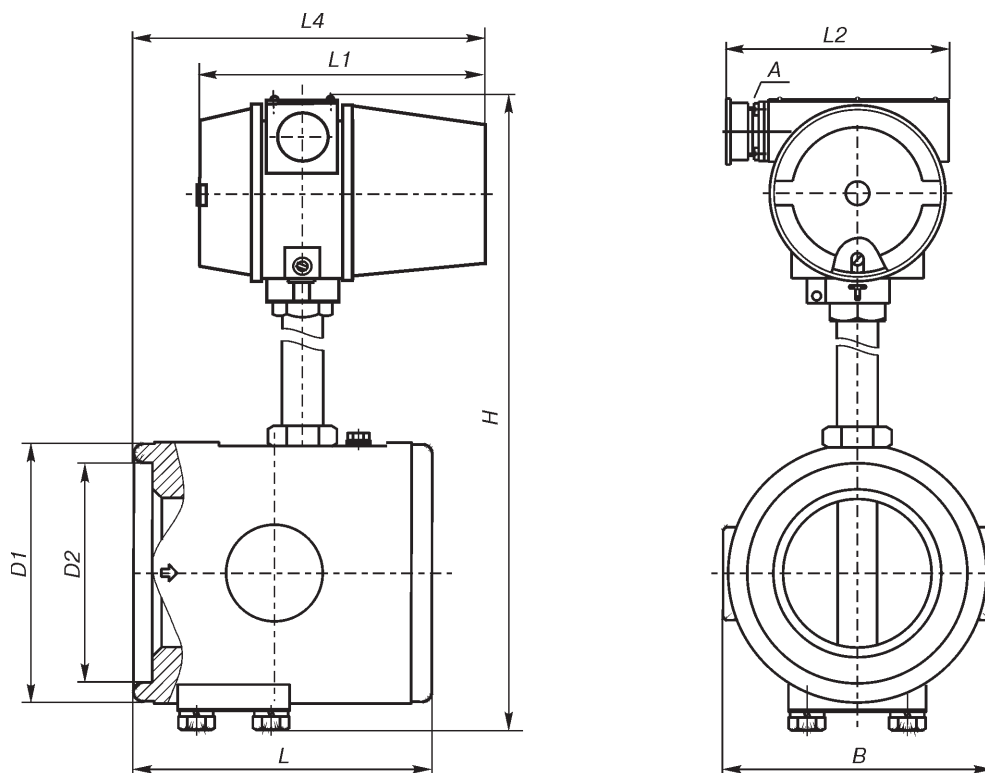


Рис. 4. Габаритные размеры расходомера.

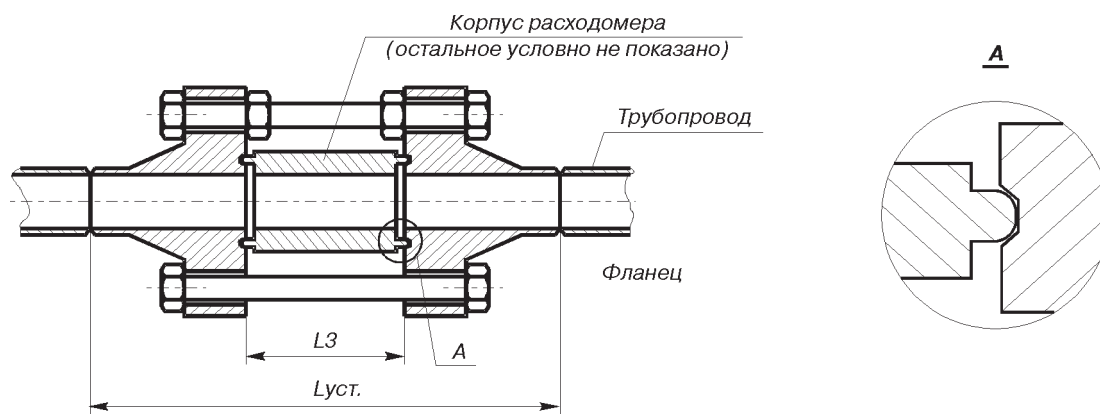


Рис.5. Монтаж расходомера на трубопроводе.

К рисункам 4 и 5:

Таблица 9

Обозначение размера	Номинальное значение, мм, не более	Примечание
L1	108	Расходомер с импульсным выходным сигналом, без ЖКИ
	163	Расходомер с импульсным, токовым и/или цифровыми выходными сигналами, без ЖКИ
	181	Расходомер с ЖКИ
L2	102	Расходомер с электрическим разъемом "С"
	112	Расходомер с электрическим разъемом "ШР"

Таблица 10

Dy / Qmax	D1, мм	D2, мм	L, мм	H, мм, не более	B, мм, не более	L4, мм, не более	Масса, кг, не более
50/50	91	69	140	340	110	205	7,5
100/50	139	117	160	385	150	250	19
100/120						217	17
100/200						222	15

Таблица 11

Dy	Рабочее давление, МПа	L3, мм	Луст, мм
50	20	135	323
	25		299
	30		377
100	20	149	411
	25		337
	30		505

Опросный лист для выбора вихреакустического расходомера Метран-305ПР

* - поля, обязательные для заполнения!

Общая информация				
Предприятие *:			Дата заполнения:	
Контактное лицо *:			Тел. / факс *:	
Адрес *:			E-mail	
Опросный лист №	Позиция по проекту:		Количество *:	
Информация об измеряемой среде				
Измеряемая среда *:				
Информация о процессе				
Измеряемый расход *:	Мин	Ном	Макс	мЗ/ч
Температура среды *:	Мин	Ном	Макс	°С
Рабочее давление *:				
<input type="checkbox"/> до 20 МПа (проливная и имитационная методика поверки) <input type="checkbox"/> до 25 МПа (проливная методика поверки) <input type="checkbox"/> до 30 МПа (проливная и имитационная методика поверки)				
Соединение с трубопроводом на объекте				
Условный проход трубопровода*:				
<input type="checkbox"/> 50 мм; <input type="checkbox"/> 100 мм; Другой (указать) мм;				
Внешний диаметр трубопровода *:				
мм; Толщина стенки: мм Материал*:				
Требования к исполнению расходомера				
Температура окружающей среды: от до °С				
Основная относительная погрешность: %				
Цена импульса выходного сигнала: <input type="checkbox"/> 0,001; <input type="checkbox"/> 0,01; <input type="checkbox"/> 0,1; <input type="checkbox"/> 1,0;				
Выходные сигналы: <input type="checkbox"/> 4-20 мА+HART; <input type="checkbox"/> 20-4 мА+HART; <input type="checkbox"/> ModBus RTU/RS485;				
Импульсный выходной сигнал в стандартной комплектации				
Тип подключения питания и импульсного сигнала: <input type="checkbox"/> кабельный ввод <input type="checkbox"/> штепсельный разъем				
Материал исполнения тела обтекания: <input type="checkbox"/> сталь 14X17H2 (стандартное исполнение)				
<input type="checkbox"/> сталь 12X18H10T (повышенная коррозионная стойкость к водно-солевым растворам)				
Взрывозащита:				
Дополнительные возможности: <input type="checkbox"/> ЖК-индикатор, температура окружающей среды -40...+70 °С				
<input type="checkbox"/> Протокол поверки				
Дополнительное оборудование, аксессуары, услуги				
<input type="checkbox"/> Комплект монтажных частей (фланцы, шпильки, гайки)				
<input type="checkbox"/> Блок питания				
<input type="checkbox"/> Шеф-надзор, пуско-наладка				
Примечания				
Если известна полная строка заказа, укажите ее в примечании.				

Комплект для ремонта

В комплект поставки расходомеров Метран-300ПР, -305ПР, -320 по отдельному заказу могут входить детали и изделия (см.табл.1), составляющие "Комплект для ремонта".

Таблица 1

Наименование изделия, детали	Тип расходомера	Код исполнения расходомера	Условный проход, Ду
Обтекатель (тело обтекания)	Метран-300ПР ¹⁾ , Метран-320 ¹⁾	A	25; 32; 50; 80; 100
		B ¹⁾	25 ¹⁾ ; 32 ¹⁾ ; 50 ¹⁾ ; 80 ¹⁾ ; 100 ¹⁾ ; 150; 200
	Метран-300ПР	-	250, 300
	Метран-305ПР ²⁾	-	50/50; 100/50; 100/120; 100/200
Заглушка (для замены тела обтекания при поверке)	Метран-300ПР ¹⁾ , Метран-320 ¹⁾	A	25; 32; 50; 80; 100
		B ¹⁾	25 ¹⁾ ; 32 ¹⁾ ; 50 ¹⁾ ; 80 ¹⁾ ; 100 ¹⁾ ; 150; 200
	Метран-300ПР	-	250, 300
	Метран-305ПР ²⁾	-	50/50; 100/50; 100/120; 100/200
Вставка технологическая	Метран-300ПР, Метран-320	A	25; 32; 50; 80; 100
	Метран-300ПР ¹⁾ , Метран-320 ¹⁾	B ¹⁾	25 ¹⁾ ; 32 ¹⁾ ; 50 ¹⁾ ; 80 ¹⁾ ; 100 ¹⁾ ; 150; 200
	Метран-300ПР	-	250, 300
	Метран-305ПР	-	50/50; 100/50; 100/120; 100/200
Приспособление для демонтажа	Метран-300ПР ¹⁾ , Метран-320 ¹⁾	A	25; 32; 50; 80; 100
		B ¹⁾	32 ¹⁾ ; 50 ¹⁾ ; 80 ¹⁾ ; 100 ¹⁾ ; 150; 200
Уплотнительное кольцо (прокладка) под обтекатель (заглушку)	Метран-300ПР, Метран-320	A	25; 32; 50; 80; 100
		B ¹⁾	32 ¹⁾ ; 50 ¹⁾ ; 80 ¹⁾ ; 100 ¹⁾ ; 150; 200
	Метран-300ПР	-	250, 300
	Метран-305ПР ²⁾	-	50/50; 100/50; 100/120; 100/200
Прокладка для КМЧ	Метран-300ПР, Метран-320	A	25; 32; 50; 80; 100
		B ¹⁾	32 ¹⁾ ; 50 ¹⁾ ; 80 ¹⁾ ; 100 ¹⁾ ; 150; 200
Метран-300ПР	-	250, 300	
Элемент питания	Метран-320	-	

¹⁾ Узлы и детали для расходомеров исполнения "B" Ду 25...100 для эксплуатирующихся в настоящее время расходомеров до 2004 г. выпуска изготавливаются по спецзаказу.

²⁾ Только для исполнения расходомера с максимальным избыточным давлением среды 20 МПа со съемным телом обтекания.

ПРИМЕР ЗАПИСИ ПРИ ЗАКАЗЕ

Комплект для ремонта - Обтекатель - Метран-300ПР - 50 - А				
1	2	3	4	5

1. Общее наименование товарной группы (указывается обязательно).
2. Наименование изделия/детали (табл.1).
3. Тип расходомера (табл.1).
4. Условный проход расходомера.
5. Код конструктивного исполнения расходомера.

Струевыпрямитель

КОНСТРУКТИВНОЕ ИСПОЛНЕНИЕ

Струевыпрямитель изготавливается из трубок с внутренним диаметром d , расположенных параллельно оси трубопровода и заполняющих все его сечение. Число трубок не менее 19. Габаритные и установочные размеры струевыпрямителя приведены в табл.1. Материал - Ст3; Ст25.

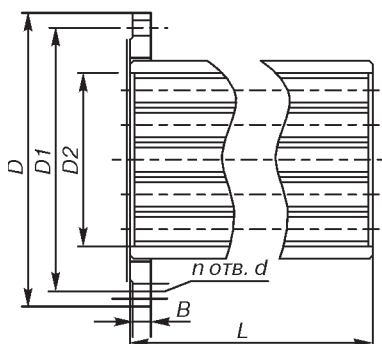


Рис.1. Фланцевое исполнение.

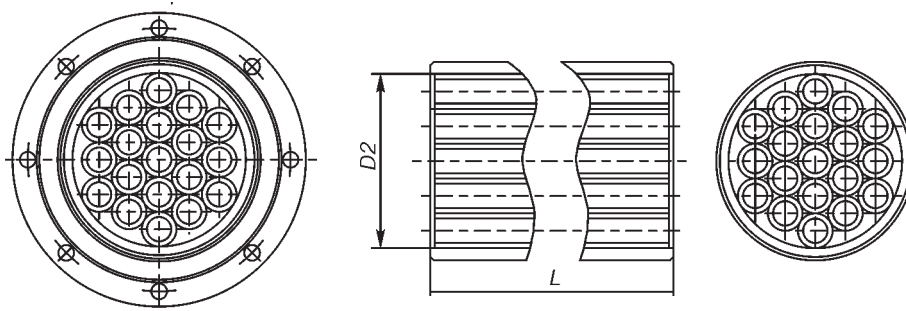


Рис.2. Бесфланцевое исполнение.

Таблица 1

Dy	Фланцевое исполнение								Бесфланцевое исполнение		
	L, мм	D, мм	D1, мм	D2, мм	B, мм	d, мм	n, шт	Масса, кг	L, мм	D2, мм	Масса, кг
50									100	50	0,9
80	160	195	160	82	21	18	8	6,6	160	82	2,9
100	200	215	180	100	23			10,0	200	100	5,3
150	300	280	240	151	25	22		24,2	300	151	16,4
200	400	335	295	208	27		12	45,7	400	208	35,6
250	500	405	355	261	28	26		66,9	500	261	52,4
300	600	460	410	311	28			98,7	600	311	80,9

ПРИМЕР ЗАПИСИ ПРИ ЗАКАЗЕ

Струевыпрямитель - фланцевый - Ду 80

1 2 3

1. Наименование изделия.
2. Конструктивное исполнение:
 - фланцевое;
 - бесфланцевое.
3. Условный проход струевыпрямителя (табл.1).

Узлы учета и расходомеры переменного перепада давления

Расходомер переменного перепада давления - это измерительный комплекс, принцип действия которого основан на зависимости расхода от перепада давления, создаваемого первичным преобразователем расхода, установленным в трубопроводе.

В настоящее время измерение расхода методом переменного перепада давления является популярной и широко применяемой технологией.

Самым распространенным первичным преобразователем расхода является стандартное сужающее устройство - диафрагма. В нашем каталоге представлены следующие виды диафрагм (по ГОСТ 8.586-2005, МИ 2638-2001, РД50-411): ДКС, ДБС, ДФК, в том числе, специальные исполнения - диафрагмы с коническим входом, износоустойчивые.

Современные решения для измерений расхода методом переменного перепада давления представлены расходомерами интегральной конструкции на базе диафрагм Rosemount серии 405 и расходомерами интегральной конструкции на базе осредняющей напорной трубки (ОНТ) Annubar.

Расходомер интегральной конструкции состоит из датчика перепада давления, первичного преобразователя расхода, вентильного блока и поставляется как единый узел, готовый к установке. Исключается потребность в импульсных линиях и вспомогательных устройствах, сокращается количество потенциальных мест утечек среды. Установка такого расходомера проста и экономична.

Расходомеры интегральной конструкции Rosemount 3051SFC на базе диафрагм Rosemount серии 405 используются при Ду трубопровода от 15 до 300 мм. Диафрагма с одним отверстием Rosemount 405P является решением задачи измерений расхода среды в трубопроводах Ду 15-300 мм. Диафрагму с четырьмя отверстиями Rosemount 405C (стабилизирующая) применяют при Ду 50-300 мм. Благодаря конструкции стабилизирующей диафрагмы сокращается необходимая длина прямолинейных участков трубопровода - 2Du до и 2Du после места установки диафрагмы. Значительно сокращаются материальные и трудовые затраты при установке расходомера, а также сокращается время на техническое обслуживание, поскольку расходомер можно установить практически в любом месте.

Расходомеры интегральной конструкции на базе осредняющей напорной трубки Annubar представлены моделями Метран-350, Rosemount 3051SFA, Метран-150RFA, соединяющий датчик давления Метран-150CDR и ОНТ Annubar 485. Расходомеры на базе ОНТ Annubar являются решением задачи измерений расхода при Ду трубопровода от 50 до 2400 мм.

Использование ОНТ Annubar в качестве первичного преобразователя расхода позволяет сократить безвозвратные потери давления в

трубопроводе, присущие измерительным комплексам с сужающими устройствами - диафрагмами. Чем больше потери давления в трубопроводе, тем больше электроэнергии необходимо для работы насосов или компрессоров. Экономия электроэнергии позволяет сократить суммарные затраты и повысить эффективность производства. Установка таких расходомеров экономична и менее трудоемка по сравнению с установкой измерительного комплекса на базе стандартной диафрагмы - необходимо просверлить отверстие в трубопроводе, приварить монтажный фланец, вставить расходомер в трубопровод и подключить, при этом целостность трубопровода не нарушается.

В состав расходомеров Метран-350SFA, расходомеров Rosemount 3051SFA входят датчики давления 3051S. Пакет расширенной диагностики ASP™ (Abnormal Situation Prevention) - опция датчика Rosemount 3051S с передачей сигнала по HART® протоколу позволяет предотвратить возможные аварийные ситуации с помощью Статистического Мониторинга Процесса (SPM), а также проводить диагностику закупорок импульсных линий и определять попадание газа в жидкость при измерениях расхода.

Беспроводные решения Smart Wireless для измерений расхода методом переменного перепада давления представлены моделями расходомеров на базе ОНТ Annubar и диафрагм Rosemount серии 405 с беспроводными датчиками давления 3051S.

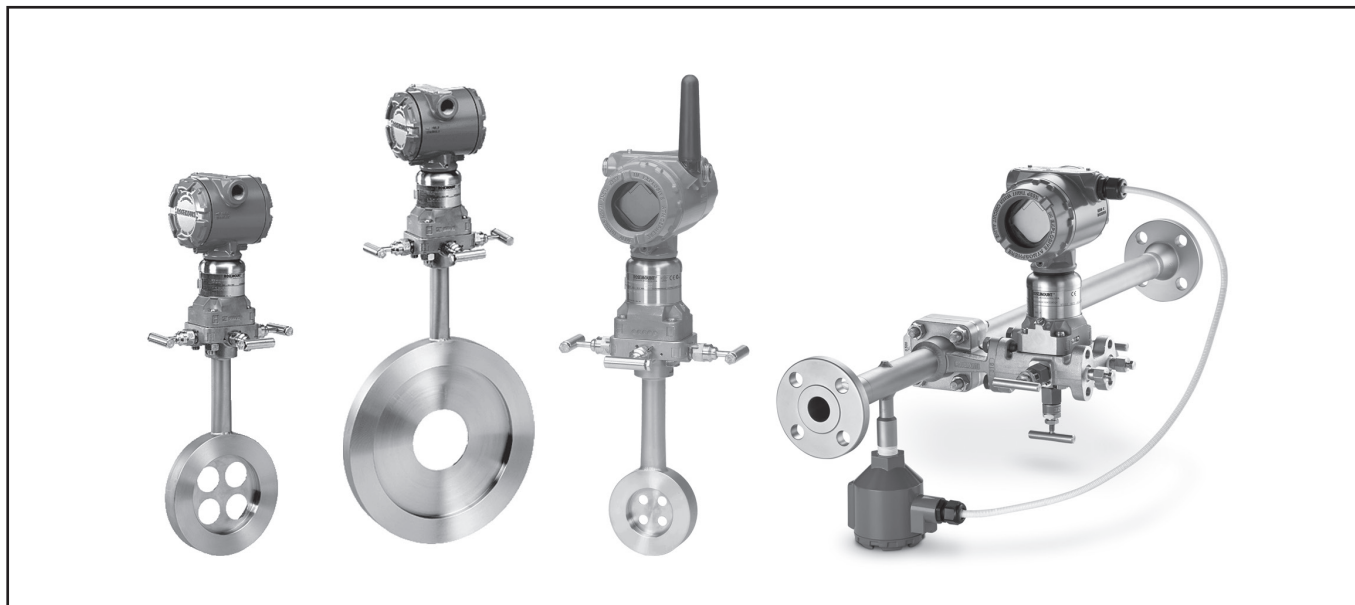
Многопараметрические преобразователи Rosemount 3051SMV в составе расходомеров и Rosemount 3051SFC обеспечивают измерения трех переменных процесса - перепад давления, абсолютное давление, температура и вычисление массового расхода жидкости, газа и пара, объемного расхода газа, приведенного к стандартным условиям, в режиме реального времени. Расходомер интегральной конструкции с многопараметрическим преобразователем заменяет работу нескольких устройств и компонентов традиционного расходомерного узла, необходимых для измерений параметров среды и вычислений массового расхода.

Расходомеры Метран-350 широко применяют в составе комплексов учета энергоносителей ТЭКОН-20К, а также в составе теплосчетчиков Логика 8961 и Логика 9961. Первичные преобразователи расхода ОНТ Annubar, сужающие устройства диафрагмы входят в состав систем, предназначенных для измерений расхода и количества жидкостей, газов, пара, тепловой энергии, обработки и отображения полученной информации для технологических целей и учетно-расчетных операций.

Менеджер по расходомерам
переменного перепада давления

Качалин Н.

Расходомеры Rosemount 3051SFC и Rosemount 3051SFP на базе диафрагм



- Межповерочный интервал Rosemount 3051SFC - 4 года
- Измеряемые среды: жидкость, газ, пар
- Температура измеряемой среды:
 - 40...232°C (интегральный монтаж датчика);
 - 100...454°C (удаленный монтаж датчика импульсными линиями)
- Избыточное давление в трубопроводе до 10 МПа
- Условный проход трубопровода:
 - Dy 15...40 (встроенная диафрагма Rosemount 1195);
 - Dy 15...300 (диафрагма Rosemount 405P);
 - Dy 50...300 (диафрагма Rosemount 405C)
- Пределы измерений расхода рассчитываются для конкретного применения
- Динамический диапазон 8:1, 10:1, 14:1
- Основная относительная погрешность измерений расхода до $\pm 0,7\%$
- Выходной сигнал: 4-20 мА/HART, беспроводной WirelessHART
- Наличие взрывозащищенного исполнения

Расходомеры на базе диафрагм Rosemount предназначены для измерения расхода жидкостей, газов, пара и передачи полученной информации для технологических целей и учетно-расчетных операций.

Основные преимущества:

- интегральная конструкция расходомера исключает потребность в импульсных линиях и дополнительных устройствах, сокращает количество потенциальных мест утечек среды;
- минимальная длина прямолинейных участков трубопровода 2 Dy до и 2 Dy после места установки расходомера на базе диафрагмы Rosemount 405C (стабилизирующей) значительно упрощает монтаж и сокращает затраты;
- многопараметрический преобразователь 3051SMV в составе расходомеров обеспечивает вычисление мгновенного массового расхода жидкости, пара, газа или объемного расхода газа, приведенного к стандартным условиям.

Области применения - химическая, нефтехимическая, нефтяная, газовая, пищевая, фармацевтическая и др. отрасли промышленности.

УСТРОЙСТВО И ПРИНЦИП ДЕЙСТВИЯ

Принцип действия расходомеров основан на измерении расхода среды (жидкости, газа, пара) методом переменного перепада давления.

Первичными преобразователями расхода в расходомерах Rosemount 3051SFC являются диафрагмы Rosemount серии 405.

Диафрагма Rosemount серии 405 представляет собой жесткую неразборную конструкцию, состоящую из собственно диска измерительной диафрагмы с угловым отбором давления, кольцевых камер, удлинителя, а также монтируемого на удлинителе вентильного блока (для интегрального монтажа датчика) либо переходников (для подсоединения датчика импульсными линиями).

Диафрагма устанавливается между фланцами, а центрирующее кольцо обеспечивает оптимальную точность установки.

Диафрагмы Rosemount серии 405 имеют исполнения 405C и 405P.

Диафрагма 405P имеет одно круглое отверстие и изготавливается для Ду от 15 до 300.

Диафрагма 405C (стабилизирующая) изготавливается для Ду от 50 до 300. Четыре отверстия диафрагмы 405C осредняют скорость потока, обеспечивая высокую повторяемость создаваемого перепада давления и, как следствие, высокую точность измерений расхода. Необходима длина прямолинейного участка трубопровода 2 Ду до и 2 Ду после места установки диафрагмы.

Первичными преобразователями расхода в расходомерах Rosemount 3051SFP являются встроенные диафрагмы Rosemount серии 1195.

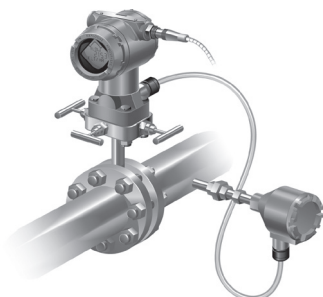


Рис. 1. Установка расходомера Rosemount 3051SMV.

Встроенная диафрагма Rosemount 1195 позволяет выполнять самые точные измерения с высокой степенью повторяемости в однофазном потоке или в потоке пара, температура которого выше температуры насыщения. Устанавливать диафрагму 1195 необходимо на безопасном участке трубопровода, на максимальном удалении от таких источников пульсации, как обратные клапаны, поршневые компрессоры или насосы и регулирующие клапаны.

Расходомеры Rosemount 3051SFC и 3051SFP - на базе преобразователя 3051S применяются для измерений объемного расхода в рабочих условиях. Возможность заказа уточняете у специалистов центра поддержки Заказчика.

Расходомеры Rosemount 3051SFC и 3051SFP - на базе многопараметрического преобразователя 3051SMV применяются для:

- измерения трех переменных процесса: перепад давления, абсолютное давление и температура (при помощи дополнительного термопреобразователя сопротивления типа ТСП 100 (Pt 100));
- вычисления мгновенного массового расхода жидкости, пара, газа или объемного расхода газа, приведенного к стандартным условиям по ГОСТ 2939-63 (СУ: 20°C; 101,325 кПа);
- вычисления количества измеряемой среды (функция счетчика).

Модели расходомеров

Модели расходомеров и диаметры условного прохода трубопровода (Du) приведены в табл. 1

Таблица 1

Модель расходомера	Модель датчика	Модель диафрагмы	Ду, мм
3051SFC_C	3051SMV	405C	50; 80; 100; 150; 200; 250; 300
3051SFC_P		405P	15; 25; 40; 50; 80; 100; 150; 200; 250; 300
3051SFP		1195	15; 25; 40;

ОСНОВНЫЕ ТЕХНИЧЕСКИЕ ХАРАКТЕРИСТИКИ

В зависимости от свойств измеряемой среды, параметров технологического процесса и диаметра трубопровода расходомеры Rosemount 3051SF могут измерять расход от нескольких л/ч (кг/ч) до тысяч м³/ч (т/ч).

Расчет модели расходомера, с учетом данных техпроцесса и требований Заказчика, производится в специализированной программе Toolkit (Rosemount) согласно информации опросного листа.

● Перечень измеряемых сред

Таблица 2

1,1,2,2-тетрафлуорэтан	1-пентен	Ацетон	Метанол	Фенол
1,1,2-трихлорэтан	1-ундеканол	Ацетонитрил	Метил акрилат	Флуорен
1,2,4-трихлорбензол	2,2-диметилбутан	Бензальдегид	Метил виниловый эфир	Фуран
1,2-бутадиен	2-метил-1-пентен	Бензиловый спирт	Метил этил кетон	Хлорин
1,3,5-трихлорбензол	m-дихлорбензол	Бензол	Монокись углерода	Хлористый водород
1,3-бутадиен	m-хлорнитро-бензол	Бифенил	Неон	Хлоротрифлуорэтилен
1,4-гексадиен	n-бутан n-бутанол	Винил ацетат	Неопентан	Хлоропрен
1,4-диоксан	n-бутиральдегид	Винил хлорид	Нитробензол	Цианид водорода
1-бутен	n-бутиронитрил	Винил циклогексан	Нитрометан	Циклогексан
1-гексадеканол	n-гексан	Вода	Нитроэтан	Циклогептан
1-гексен	n-гептадекан	Водород	Оксид этилена	Циклопентан
1-гептан	n-гептан	Воздух	Оксид азота	Циклопентин
1-гептанол	n-декан	Гелий-4	Пентафлуорэтан	Циклопропан
1-деканал	n-додекан	Гидразин	Перекись водорода	Четыреххлористый
1-деканол	n-октан	Двуокись серы	Пирен	углерод
1-децен	n-пентан	Двуокись углерода	Природный газ	Этан
1-додеканол	Азот	Дивиниловый эфир	Пропилен	Этанол
1-додецен	Азотная кислота	Закись азота	Пропан	Этиламин
1-нонанал	Акрилонитрил	Изобутан	Пропилен	Этилбензол
1-нонанол	Аллиловый спирт	Изобутил бензол	Сернистый водород	Этилен
1-октанол	Аммоний	Изопентан	Стирен	Этилен гликоль
1-октен	Аргон	Изопрен	Толуол	
1-пентадеканол	Ацетилен	Изопропанол	Трихлорэтилен	
1-пентанол		Метан	Уксусная кислота	

● Диапазоны измерений расхода

Таблица 3

Измеряемая среда	Диапазон измерений расхода
Жидкость (вода при 20°C и 101,325 кПа)	0,03...1800 м ³ /ч
Газ (воздух при 20°C и 101,325 кПа)	0,063...3810 м ³ /мин
Пар (при 100°C и 101,325 кПа)	0,0243...292,5 т/ч

● Выходные сигналы расходомеров

Для расходомеров 3051SF с датчиком давления 3051S¹⁾:

- выходной сигнал 4-20 мА соответствует текущему значению перепада давления или мгновенному объемному расходу в рабочих условиях;

- сигнал по HART передает текущее значение перепада давлений или мгновенного объемного расхода в рабочих условиях;

- возможна передача данных по беспроводному протоколу WirelessHART.

¹⁾ Возможность заказа уточняйте у специалистов центра поддержки Заказчика.

Для расходомеров 3051SF с многопараметрическим преобразователем 3051SMV:

- выходной сигнал 4-20 мА соответствует одному из измеряемых параметров: перепаду давления, абсолютному давлению, температуре измеряемой среды, мгновенному массовому расходу жидкости, пара, газа, объемному расходу газа, приведенному к стандартным условиям;

- сигнал HART передает текущие значения измеряемых перепада давления, абсолютного давления, температуры измеряемой среды, мгновенного массового расхода жидкости, пара, газа или объемного расхода газа, приведенного к стандартным условиям, количества измеряемой среды;

- возможна передача всех переменных по беспроводному протоколу WirelessHART через THUM-адаптер Rosemount 775 (подробнее см. раздел "THUM-адаптер Rosemount 775").

● Встроенный или удаленный ЖК-индикатор

● Основная относительная погрешность измерений расхода (тип измерения 1)^{1) 2)}

Таблица 4

Расходомер	Относительный диаметр отверстия сужающего устройства, β	Classic MV (динамический диапазон измерения расхода 8:1), ±%	Ultra for Flow (динамический диапазон измерения расхода 14:1), ±%
3051SFC_C ³⁾ Диапазоны 2-3	0,4	1,10	0,75
	0,50; 0,65	1,45	1,15
3051SFC_P ^{3) 4)} Диапазоны 2-3	0,4; 0,50; 0,65	1,45	1,30
3051SFP Диапазоны 2-3	отверстие < 0,160	2,65	2,55
	0,160 ≤ отверстие < 0,500	1,70	1,55
	0,500 ≤ отверстие ≤ 1,000	1,25	1,05
	1,000 < отверстие	1,70	1,55

¹⁾ Для типов измерения 2-4 предполагается, что неизмеряемые параметры постоянны. Дополнительная погрешность зависит от изменения величины неизмеряемых параметров.

²⁾ В расходомерах с диапазоном 1 наблюдается дополнительная погрешность до 0,9%. За точными техническими характеристиками обращайтесь в представительство компании.

³⁾ Для диафрагмы:

Rosemount 405P β - это отношение диаметра отверстия сужающего устройства к внутреннему диаметру трубопровода;

Rosemount 405C β - это отношение двух диаметров отверстия сужающего устройства к внутреннему диаметру трубопровода.

⁴⁾ Для трубопроводов диаметром менее 50 или более 200 мм прибавить дополнительную погрешность 0,5%.

● Основная относительная погрешность измерений расхода (тип измерения D)^{1) 2) 3)}

Таблица 5

Расходомер	Относительный диаметр отверстия сужающего устройства, β	Classic MV (динамический диапазон измерения расхода 8:1), ±%	Ultra (динамический диапазон измерения расхода 8:1), ±%	Ultra for Flow (динамический диапазон измерения расхода 14:1), ±%
3051SFC_C ⁴⁾ Диапазоны 2-3	0,4	1,10	0,9	0,75
	0,50; 0,65	1,40	1,25	1,15
3051SFC_P ^{4) 5)} Диапазоны 2-3	0,4; 0,50; 0,65	1,80	1,35	1,30
3051SFP Диапазоны 2-3	отверстие < 0,160	2,70	2,65	2,60
	0,160 ≤ отверстие < 0,500	1,80	1,70	1,60
	0,500 ≤ отверстие ≤ 1,000	1,35	1,25	1,15
	1,000 < отверстие	1,80	1,70	1,60

¹⁾ Для типов измерения 5-7 см. характеристики основной относительной погрешности расходомеров 3051SMV с типом измерения P.

²⁾ Данные величины основной относительной погрешности измерения расхода приведены для постоянных плотности, вязкости и коэффициента расширяемости.

³⁾ В расходомерах с диапазоном 1 наблюдается дополнительная погрешность до 0,9%. За точными техническими характеристиками обращайтесь в представительство компании.

⁴⁾ Для диафрагмы:

Rosemount 405P β - это отношение диаметра отверстия сужающего устройства к внутреннему диаметру трубопровода;

Rosemount 405C β - это отношение двух диаметров отверстия сужающего устройства к внутреннему диаметру трубопровода.

⁵⁾ Для трубопроводов диаметром менее 50 мм (2 дюймов) или более 200 мм (8 дюймов) прибавить дополнительную погрешность 0,5%.

● Время включения

Для расходомера 3051SF заявленные параметры аналогового и цифрового сигналов обеспечиваются через 2 с после включения питания.

● Время демпфирования:

Время реакции аналогового выходного сигнала на ступенчатое изменение входного сигнала устанавливается пользователем от 0 до 60 с для расходомера 3051SF.

Запрограммированное значение демпфирования добавляется к времени отклика модуля сенсора.

● Электропитание

От внешнего источника постоянного тока

Для расходомеров Rosemount 3051SF:

- напряжение питания 10,5...42,4 В без внешней нагрузки (при передаче сигнала по 4-20 мА) или с $R_n \geq 250$ Ом (при передаче сигнала по HART-протоколу);

- для многопараметрического преобразователя 3051SMV датчика 3051S с опцией DA2 - пакет расширенной диагностики ASP (Abnormal Situation Presentation) напряжение питания 12...42,4 В с $R_n \geq 250$ Ом.

Максимальное сопротивление нагрузки определяется уровнем напряжения внешнего источника питания и не должно выходить за пределы рабочей зоны, приведенной на рис.2.

Для обеспечения передачи данных по протоколу HART минимальное сопротивление контура должно быть не менее 250 Ом.

● Потребляемая мощность не более 1,1 Вт

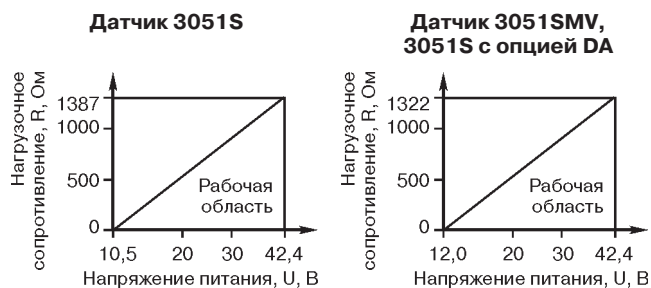


Рис.2.

Для беспроводных расходомеров Rosemount 3051SF:

От автономного модуля питания 701PBKКF Black Power:

- маркировка взрывозащиты модуля питания 0ExiaIICT, T5 (особовзрывобезопасный);

- представляет собой элемент питания с рабочим напряжением 7,2 В. Содержит две литий-тионилхлоридные батареи с напряжением 3,6 В каждая, установленные в один из отсеков собственного герметичного корпуса. Во второй отсек устанавливаются токоограничительный резистор и предохранитель, залитые компаундом;

- беспроводные приборы в каждой посылке сообщают заряд питания, так что обслуживающий персонал может заблаговременно произвести замену модуля питания;

- модуль питания не перезаряжается.



Рис.3.

Выходные электрические параметры модуля питания:

Напряжение, U, В, не более	7,8
Ток, I, mA, не более	106,25
Мощность, P, Вт, не более	0,829
Номинальный ток предохранителя, mA	62,5

ВЗРЫВОЗАЩИЩЕННОЕ ИСПОЛНЕНИЕ

Вид взрывозащиты «взрывонепроницаемая оболочка» с маркировкой по взрывозащите **1ExdIICT5/T6**.

Вид взрывозащиты «искробезопасная электрическая цепь» - с маркировкой по взрывозащите **0ExiaIICT4/T5**.

УСЛОВИЯ ЭКСПЛУАТАЦИИ

- Температура окружающего воздуха:
 - от -40 до 85°C (от -60°C - опция для расходомеров с датчиком 3051S) без ЖК-индикатора;
 - от -40 до 80°C со встроенным ЖК-индикатором;
- Относительная влажность воздуха до 100%.
- Степень защиты от воздействия пыли и влаги IP66, IP68.

МОНТАЖ РАСХОДОМЕРОВ

Рекомендации по установке расходомеров

При монтаже расходомера на трубопровод для измерения жидкости и пара необходимо, чтобы дренажный/вентиляционный клапан был расположен отверстием вверх для предотвращения захвата воздуха; при измерении газа - отверстием вниз для спуска конденсата.

Рекомендации по установке в зависимости от измеряемой среды и ориентации трубопровода отображены также в табл.6.

Таблица 6

Ориентация/ направлении потока	Технологическая среда		
	Газ	Жидкость	Пар
Горизонтально	П/В	П/В	П/В
Вертикально вверх	В	П/В	В
Вертикально вниз	П/В	НР	НР

Примечание: допускается монтаж датчика:

- П - прямой (интегральная сборка диафрагма-ВБ-датчик);
- В - выносной (удаленный импульсными линиями);
- НР - установка не рекомендуется.

РАСПОЛОЖЕНИЕ РАСХОДОМЕРА 3051SFC ПРИ ПРЯМОМ МОНТАЖЕ (РЕКОМЕНДОВАННОЕ)

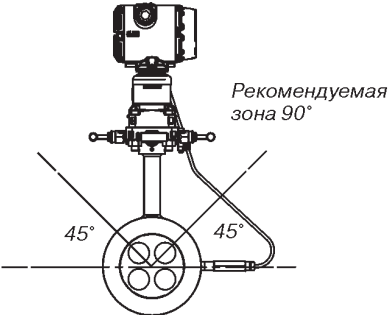
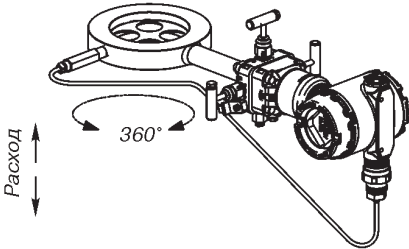
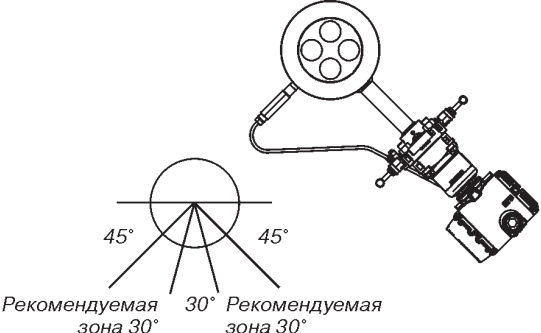
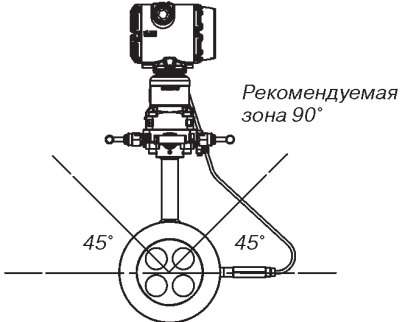
Газ (горизонтально)	Газ (вертикально)
 <p>Рекомендуемая зона 90°</p> <p>45° 45°</p>	 <p>Расход</p> <p>360°</p>
Жидкость, пар (горизонтально)	Альтернативный вариант верхнего монтажа для пара (горизонтально) ¹⁾
 <p>Рекомендуемая зона 30°</p> <p>45° 45°</p> <p>30°</p> <p>Рекомендуемая зона 30°</p>	 <p>Рекомендуемая зона 90°</p> <p>45° 45°</p>

Рис. 4.

¹⁾ Верхний монтаж – это альтернативный способ монтажа для применений на пар. Используется в случаях ограниченности места монтажа или по иным причинам. Предназначен для техпроцессов работающих без остановов и прерываний.

РАСПОЛОЖЕНИЕ РАСХОДОМЕРА 3051SFC ПРИ ВЫНОСНОМ МОНТАЖЕ (РЕКОМЕНДОВАННОЕ)

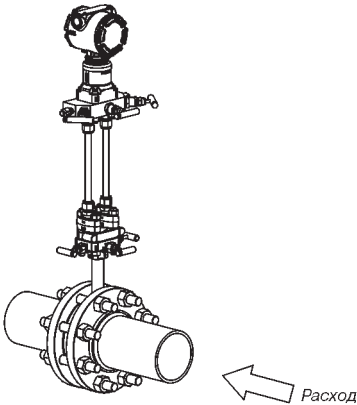
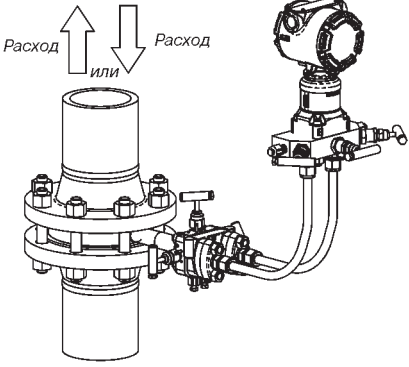
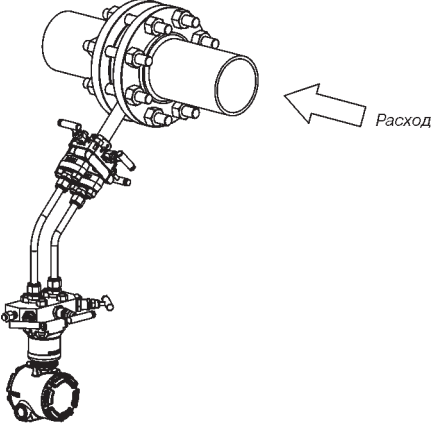
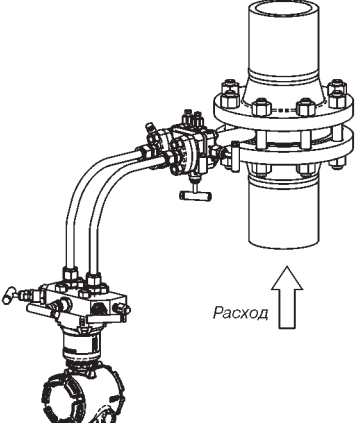
Газ (горизонтально)	Газ (вертикально)
 <p>Расход</p>	 <p>Расход</p> <p>или</p> <p>Расход</p>
Жидкость, пар (горизонтально)	Жидкость, пар (вертикально)
 <p>Расход</p>	 <p>Расход</p>

Рис. 5.

РАСПОЛОЖЕНИЕ РАСХОДОМЕРА 3051SFP СО ВСТРОЕННОЙ ДИАФРАГМОЙ (РЕКОМЕНДОВАННОЕ)

Газ (горизонтально)	Газ (вертикально)
<p>Рекомендуемая зона 90°</p> <p>Вертикальная плоскость</p>	<p>Рекомендуемая зона 360°</p>
Жидкость (горизонтально)	Жидкость (вертикально)
<p>Вертикальная плоскость</p> <p>Горизонтальная плоскость</p> <p>Рекомендуемая зона 90°</p>	<p>Расход</p> <p>Рекомендуемая зона 360°</p>
Пар (горизонтально)	Пар (вертикально)
<p>Вертикальная плоскость</p> <p>Горизонтальная плоскость</p> <p>Рекомендуемая зона 90°</p>	<p>Вентиляционные клапаны</p> <p>Клапаны блока</p> <p>Расход</p> <p>360°</p>

Рис. 6.

Минимальная длина прямолинейных участков трубопровода

Таблица 7

Расходомеры	3051SFC_C			3051SFC_P			3051SFP					
	β											
Вид местного сопротивления	0,40	0,50	0,65	0,40	0,50	0,65	< 0,20	0,40	0,50	0,60	0,70	0,75
До расходомера	D_y											
Конфузор	2	2	2	5	8	12	20	20	20	20	23	25
Диффузор	2	2	2	12	20	28	22	22	23	25	28	30
Колено 90° или тройник	2	2	2	16	22	44	24	25	25	27	32	35
Два колена в одной плоскости	2	2	2	10	18	44	25	27	28	31	35	38
Два колена в разных плоскостях	2	2	2	50	75	60	30	31	33	37	42	45
Шаровый кран или задвижка (открыт полностью)	2	2	2	12	12	18	22	22	23	25	28	30
Затвор (открыт на 75% - 100%)	2	2	2	-	-	-	-	-	-	-	-	-
После расходомера	D_y											
	2	2	2	6	6	7	10	10	10	10	10	10

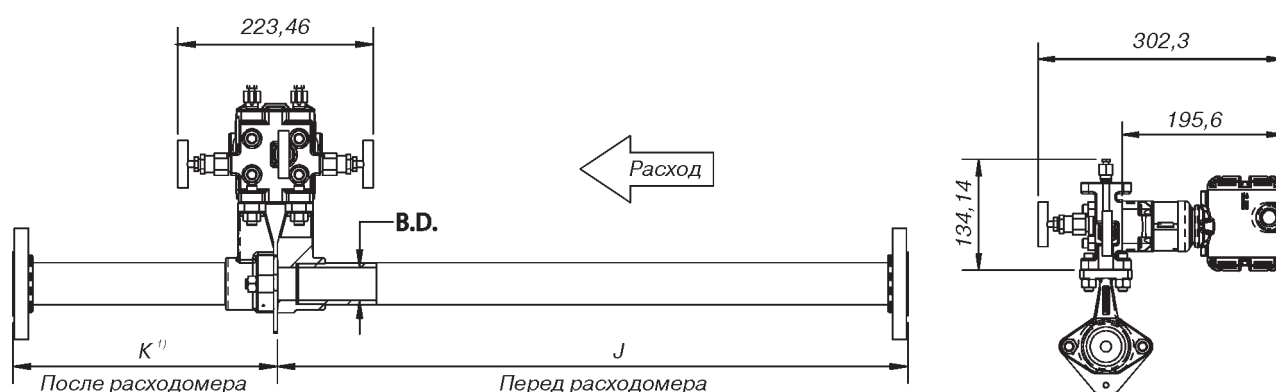


Рис. 7. Расходомеры моделей 3051SFP.

¹) Указанная длина отрезка после расходомера включает толщину пластины 4,11 мм.

Таблица 8

Размер	Диаметр трубопровода, мм		
	15	25	40
J (концы труб со скошенными кромками/с резьбой)	318,4	514,0	722,4
J (свободный фланец с выступом, свободный фланец под линзовую прокладку, свободный фланец с выступом DIN)	320,4	516,0	724,4
J (воротниковый приварной фланец класса 150 с выступом)	364,9	568,1	782,9
J (воротниковый приварной фланец класса 300 с выступом)	369,8	574,7	789,0
J (воротниковый приварной фланец класса 600 с выступом)	376,0	581,0	797,1
K (концы труб со скошенными кромками/с резьбой)	145,7	222,2	302,6
K (свободный фланец с выступом, свободный фланец под линзовую прокладку, свободный фланец с выступом DIN) 1)	147,8	224,2	304,6
K (воротниковый приварной фланец класса 150 с выступом)	192,3	276,3	363,1
K (воротниковый приварной фланец класса 300 с выступом)	197,1	282,9	369,2
K (воротниковый приварной фланец класса 600 с выступом)	203,4	289,2	377,2
B.D. (диаметр отверстия)	16,87	27,86	39,80

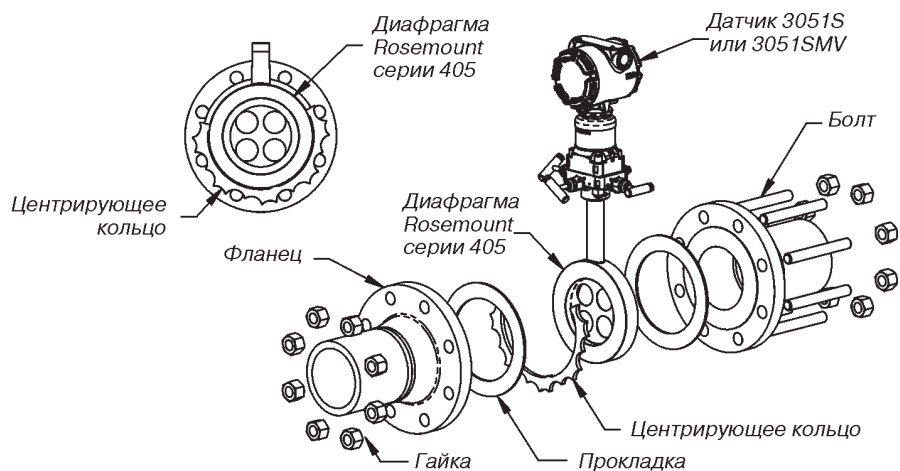


Рис.8. Элементы расходомерного узла на базе расходомеров Rosemount 3051SFC.
Порядок монтажа расходомера на трубопроводе подробно описан в руководстве по эксплуатации.

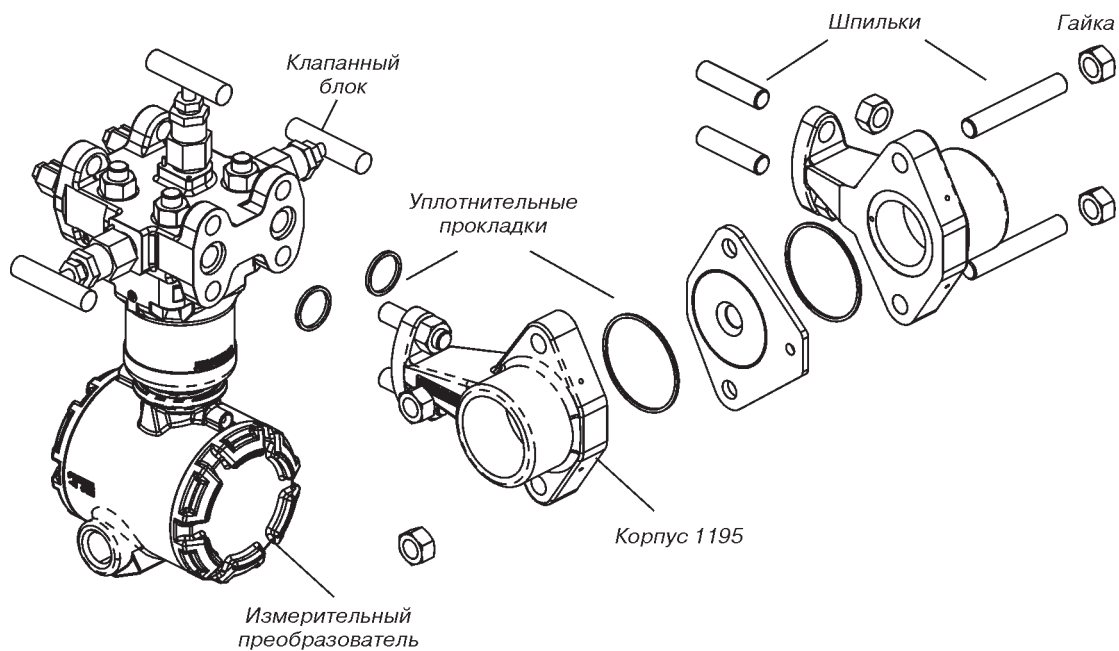
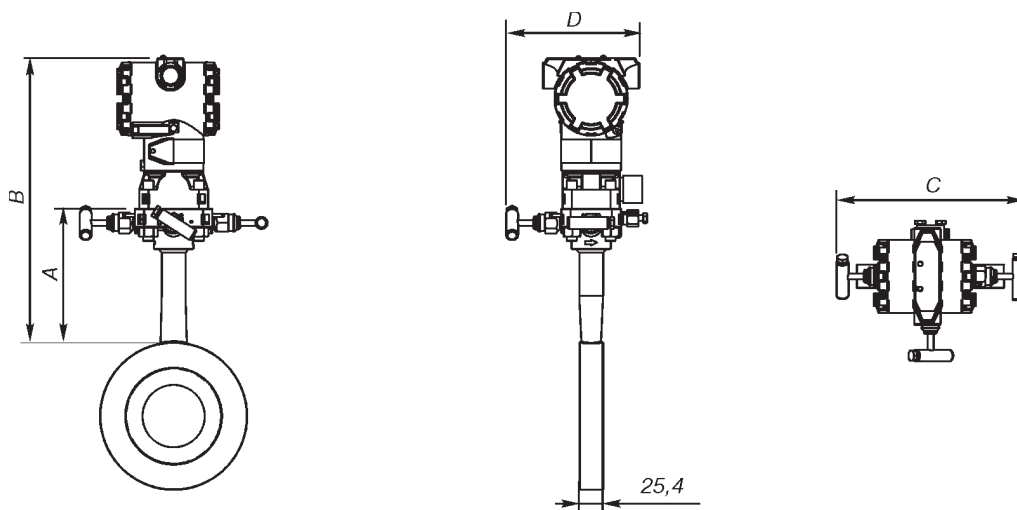


Рис.9. Элементы расходомерного узла на базе расходомеров Rosemount 3051SFP.

ГАБАРИТНЫЕ РАЗМЕРЫ

Расходомер Rosemount 3051SFC_P



Расходомер Rosemount 3051SFC_C

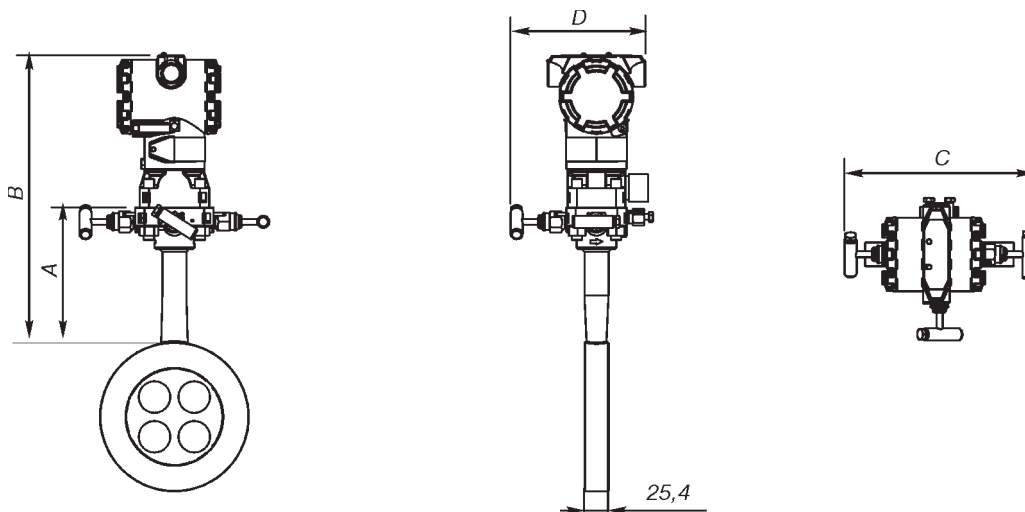
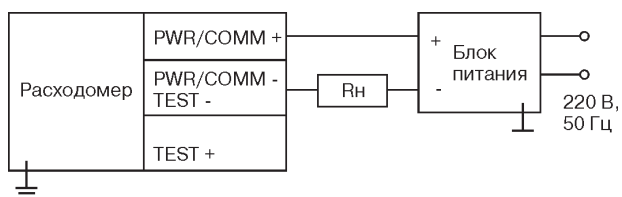


Рис.6. Расходомеры моделей 3051SFC.

Таблица 11

Исполнение диафрагмы	A, мм	B, мм	Высота датчика, мм	C, мм	D, мм
405P, 405C	143	Высота датчика + A	196	197 (при закрытых вентилях) 210 (при открытых вентилях)	152 (при закрытых вентилях) 159 (при открытых вентилях)

СХЕМЫ ЭЛЕКТРИЧЕСКИХ ПОДКЛЮЧЕНИЙ



R_n - сопротивление нагрузки.

Рис.8. Схема подключения к источнику питания.

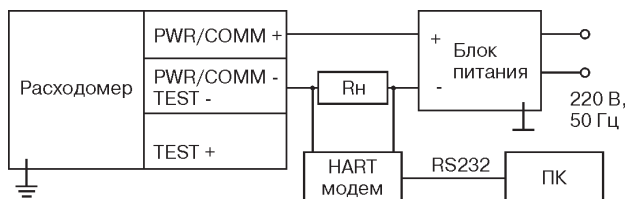


Рис.9. Схема подключения к персональному компьютеру.

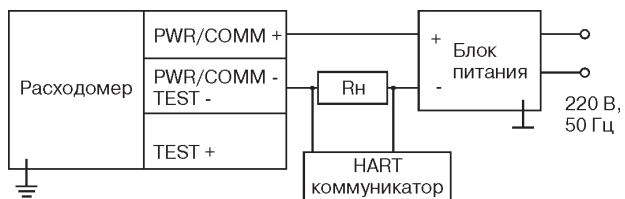


Рис.10. Схема подключения к HART-коммуникатору.

Для обеспечения передачи данных по HART-протоколу минимальное сопротивление контура должно быть не менее 250 Ом.

НАДЕЖНОСТЬ

Средний срок службы расходомера - 10 лет.
Средняя наработка на отказ - 150 000 ч.

ПОВЕРКА

Поверка проводится в соответствии с методикой поверки "Расходомеры 3051SFC", утвержденной ВНИИМС.

ГАРАНТИЙНЫЕ ОБЯЗАТЕЛЬСТВА

Гарантийный срок эксплуатации:

- 12 месяцев с даты ввода приборов в эксплуатацию, но не более 18 месяцев со дня отгрузки;
- 15 лет со дня отгрузки (опция Ultra for Flow).

КОМПЛЕКТ ПОСТАВКИ

- расходомер 3051SF;
- центрирующее кольцо (для 3051SFC);
- паспорт;
- методика поверки;
- руководство по эксплуатации;
- комплект монтажных частей (по заказу);
- конфигурационное программное обеспечение с HART-модемом (по заказу);
- HART-коммуникатор (по заказу);
- Rosemount 333 Hart Tri-Loop - конвертер HART-сигнала в три аналоговых сигнала 4-20 мА (по заказу).

ПОРЯДОК ОФОРМЛЕНИЯ ЗАКАЗА

Для оформления заказа на поставку расходомера необходимо заполнить и направить Поставщику опросный лист установленной формы.

Строка заказа (код модели) составляется Поставщиком по данным опросного листа после расчета расходомера в специализированной программе Toolkit (Rosemount).

Опросный лист для выбора расходомера на диафрагме Rosemount 405C, 405P (3051SFC)

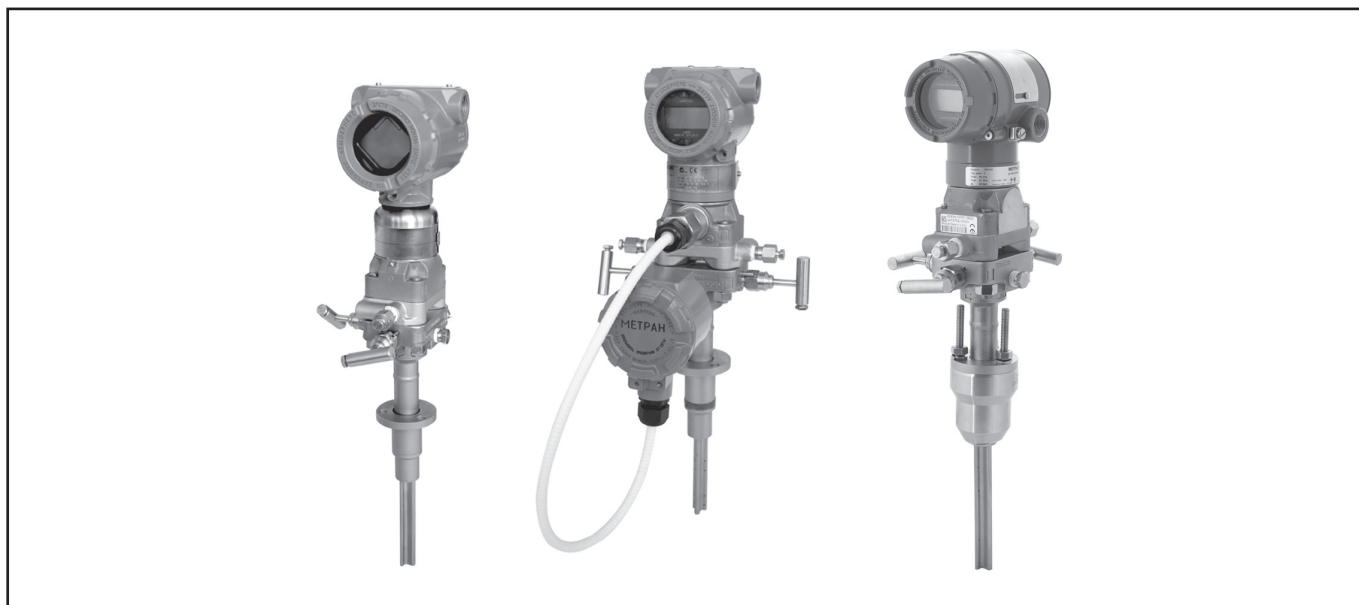
* - поля, обязательные для заполнения!

Общая информация				
Предприятие *:			Дата заполнения:	
Контактное лицо *:			Тел. / факс *:	
Адрес *:			E-mail:	
Опросный лист №	Позиция по проекту:		Количество *:	
Информация об измеряемой среде				
Измеряемая среда *:		Фазовое состояние *:		
		<input type="checkbox"/> газ <input type="checkbox"/> жидкость <input type="checkbox"/> пар		
Полный состав в молярных долях (для природного, попутного газа или смеси)*	Метан CH4	_____ %	i-Пентан C5H12	_____ %
	Азот N2	_____ %	n-Пентан C5H12	_____ %
	Диоксид Углерода CO2	_____ %	n-Гексан C6H14	_____ %
	Этан C2H6	_____ %	n-Гептан C7H18	_____ %
	Пропан C3H8	_____ %	n-Октан C8H18	_____ %
	i-Бутан C4H10	_____ %	n-Нонан C9H20	_____ %
	n-Бутан C4H10	_____ %	n-Декан C10H22	_____ %
			Гелий He	_____ %
			Аргон Ar	_____ %
			Вода H2O	_____ %
			Сероводород H2S	_____ %
			Водород H2	_____ %
			Оксид Углерода CO	_____ %
			Кислород O2	_____ %
Для природного, попутного газа или смеси плотность при стандартных усл. (20° С и 101,325 кПа-абс)*: _____ кг/м3				
Информация о процессе				
Измеряемый расход *	Мин _____	Ном _____	Макс _____	<input type="checkbox"/> м3/ч (в рабочих условиях) <input type="checkbox"/> м3/ч (приведенный к стандартным условиям) <input type="checkbox"/> кг/ч, <input type="checkbox"/> т/ч _____ прочие единицы
	Давление избыточное *	Мин _____	Ном _____	Макс _____
Температура среды *	Мин _____	Ном _____	Макс _____	° С
Плотность *	Мин _____	Ном _____	Макс _____	кг/м3
Вязкость *	Мин _____	Ном _____	Макс _____	<input type="checkbox"/> сП <input type="checkbox"/> сСт
Информация о трубопроводе в месте установки расходомера				
Внутренний диаметр трубопровода (указать точно)*: _____ мм		Толщина стенки: _____ мм		Материал (марка стали):
Ориентация трубопровода *: <input type="checkbox"/> горизонтальный ; <input type="checkbox"/> вертикальный (направление потока: <input type="checkbox"/> вверх <input type="checkbox"/> вниз)				
Длины прямых участков трубопровода в месте установки: до расходомера _____ м; после расходомера _____ м				
Местные сопротивления до расходомера (одиночное колено, группа колен в одной плоскости /разных плоскостях, задвижка полнопроходная/неполнопроходная, сужение/расширение трубопровода)			_____	
Требования к исполнению расходомера				
На выходе расходомера требуется получать расход в *:			<input type="checkbox"/> м3/ч (в рабочих условиях) <input type="checkbox"/> м3/ч (приведенный к стандартным условиям) <input type="checkbox"/> кг/ч, <input type="checkbox"/> т/ч _____ прочие единицы	
Основная относительная погрешность измерения расхода не более _____, %				
Температура окружающей среды: от _____ до _____ ° С				
Исполнение по взрывозащите:			<input type="checkbox"/> без взрывозащиты <input type="checkbox"/> взрывонепр. оболочка <input type="checkbox"/> искробезопасная цепь	
Эксплуатация расходомера:			<input type="checkbox"/> отдельно <input type="checkbox"/> в составе узла учета (тип: <input type="checkbox"/> коммерческий <input type="checkbox"/> технологический)	
Желаемый монтаж преобразователя и первичного сенсора:			<input type="checkbox"/> интегральный <input type="checkbox"/> удаленный (импульсные линии)	
Дополнительное оборудование, аксессуары, услуги				
<input type="checkbox"/> ЖК-индикатор		<input type="checkbox"/> встроенный <input type="checkbox"/> автономный цифровой индикатор		
<input type="checkbox"/> Вентильный блок (встроенный трехвентильный)		<input type="checkbox"/> пятивентильный (только при удаленном монтаже!)		
<input type="checkbox"/> Комплект ответных фланцев для диафрагм				
<input type="checkbox"/> Клеммный блок с защитой от переходных процессов				
<input type="checkbox"/> Импульсные линии (резьбовые) длина _____ мм				
<input type="checkbox"/> Коммуникационные средства		<input type="checkbox"/> HART-коммуникатор <input type="checkbox"/> ПО «Помощник инженера»		
<input type="checkbox"/> HART-конвертор 333 (3 дополнительных сигнала 4-20 МА)				
<input type="checkbox"/> Другое (указать) _____			<input type="checkbox"/> Шеф-надзор	

Заполненный опросный лист необходимо направлять на единый электронный адрес или на факс Центра Поддержки Заказчиков (info.metran@emerson.com или факс: (351) 799-55-88), или в Региональное Представительство.

Расходомеры на базе OHT Annubar

Метран-350, Rosemount 3051SFA



- Межповерочный интервал - 4 года
- Измеряемые среды: жидкость, газ, пар
- Температура измеряемой среды:
 - интегральный монтаж датчика
 - 40...343°C - пар,
 - 40...398°C - жидкость, газ;
 - удаленный монтаж датчика
 - 184...677°C
- Избыточное давление в трубопроводе до 25 МПа
- Условный проход Ду 50...2400
- Пределы измерений расхода рассчитываются для конкретного техпроцесса
- Динамический диапазон 8:1, 14:1
- Пределы основной относительной погрешности измерений расхода до $\pm 0,8\%$
- Выходной сигнал 4-20 мА/HART, Foundation Fieldbus, WirelessHART
- Наличие взрывозащищенного исполнения
- Внесены в Госреестр средств измерений

Расходомеры на базе осредняющей напорной трубки Annubar предназначены для измерения расхода жидкости, газа, пара в системах автоматического контроля, регулирования и управления технологическими процессами в различных отраслях промышленности, а также в системах технологического и коммерческого учета.

Основные преимущества:

- интегральная конструкция расходомера исключает потребность в импульсных линиях и дополнительных устройствах, сокращается количество потенциальных мест утечек среды;
- низкие безвозвратные потери давления в трубопроводе сокращают затраты на электроэнергию;
- многопараметрические преобразователи 3051SMV в составе расходомеров обеспечивают вычисление мгновенного массового расхода жидкости, пара, газа или объемного расхода газа, приведенного к стандартным условиям;
- установка расходомера экономична и менее трудоемка по сравнению с установкой измерительного комплекса на базе стандартной диафрагмы;
- возможность установки расходомера без остановки техпроцесса благодаря конструкции Flo-Tap.

УСТРОЙСТВО И ПРИНЦИП ДЕЙСТВИЯ

Принцип действия расходомеров основан на измерении расхода среды (жидкости, газа, пара) методом переменного перепада давления с использованием осредняющей напорной трубки (далее ОНТ) Annubar.

ОНТ Annubar 485 (рис.1) представляет собой погружную конструкцию, использующую в основе профиль Т-образной формы. Такая конструкция применяется для измерения расхода в трубопроводах Ду от 50 до 2400 мм.

Annubar 485 устанавливается фронтальной частью навстречу потоку, пересекая его по всему сечению. В центре фронтальной поверхности профиля, по всей его длине симметрично относительно центра оси трубопровода располагаются щелевидные пазы, осредняющие скорость потока измеряемой среды и воспринимающие давление торможения, которое передается в "плюсовую" камеру P1. Благодаря замене точечных отверстий щелевидными пазами, осреднение скорости стало более полным и точным, а сама ОНТ меньше засоряется.

Фронтальная часть профиля Т-образной формы широкая и плоская, поэтому точка отрыва потока более стабильна (значит, стабильнее сигнал перепада давления), а зона повышенного давления перед профилем более обширна. В результате, сигнал давления, передаваемый камерой P1 на измерительную мембрану датчика, на Т-образном профиле выше, чем на других формах профилей при том же расходе.

По всей длине Annubar 485 с тыльной стороны профиля расположены отверстия, воспринимающие давление разрежения, которое передается в "минусовую" камеру P2.

Разность давлений P1 и P2 является перепадом давления $\Delta P = P1 - P2$ пропорциональным расходу.

В конструкции Annubar 485 предусмотрена гильза для установки термопреобразователя ТСП Pt 100, что обеспечивает измерение температуры процесса без дополнительной врезки в трубопровод.

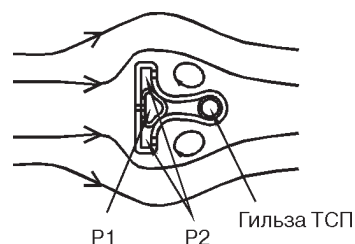


Рис. 1. ОНТ Annubar 485.

Расходомеры на базе датчика 3051S применяются для измерений объемного расхода в рабочих условиях.

Многопараметрический преобразователь в составе расходомеров обеспечивает:

- измерения трех переменных процесса: перепад давления, абсолютное давление и температура (при помощи дополнительного термопреобразователя сопротивления типа ТСП 100 (Pt 100);
- вычисление мгновенного массового расхода жидкости, пара, газа или объемного расхода газа, приведенного к стандартным условиям по ГОСТ 2939-63 (СУ: 20°C; 101, 325 кПа);
- вычисление количества измеряемой среды (функция счетчика).

Модели расходомеров на базе ОНТ Annubar

Таблица 1

Модель расходомера	Составляющие расходомера			
	ОНТ Annubar 485	Встроенный ТСП Pt100	Модель преобразователя давления	
			3051S	3051SMV
Rosemount 3051SFA	+	+	+	+
Метран-350	+	-	+	-

Все расходомеры имеют встроенную систему самодиагностики.

ОСНОВНЫЕ ТЕХНИЧЕСКИЕ ХАРАКТЕРИСТИКИ

В зависимости от свойств измеряемой среды, параметров технологического процесса и диаметра трубопровода расходомеры на базе ОНТ Annubar могут измерять расход от нескольких л/ч (кг/ч) до тысяч м³/ч (т/ч).

Расчет модели расходомера, с учетом данных техпроцесса и требований Заказчика, производится в специализированной программе Toolkit (Rosemount) согласно информации опросного листа.

Внимание! При заполнении опросного листа важно точно измерить и указать внутренний диаметр и толщину стенки трубопровода.

• **Перечень измеряемых сред** (может быть уточнен при согласовании заказа).

Таблица 2

1,1,2,2-тетрафлуорэтан	1-додеканол	n-бутиронитрил	Ацетонитрил	Закись азота
1,1,2-трихлорэтан	1-додецен	n-гексан	Бензальдегид	Изобутан
1,2,4-трихлорбензол	1-нонанал	n-гептадекан	Бензиловый спирт	Изобутилбензол
1,2-бутадиен	1-октанол	n-гептан	Бензол	Изопентан
1,3,5-трихлорбензол	1-октен	n-декан	Бифенил	Изопрен
1,3-бутадиен	1-пентадеканол	n-додекан n-октан	Винил ацетат	Изопропанол
1,4-гексадиен	1-пентанол	n-пентан	Винил хлорид	Метан
1,4-диоксан	1-пентен	Азот	Винил циклогексан	Метанол
1-бутен	1-ундеканол	Азотная кислота	Вода	Метил акрилат
1-гексадеканол	2,2-диметилбутан	Акрилонитрил	Водород	Метил виниловый эфир
1-гексен	2-метил-1-пентен	Аллиловый спирт	Воздух	Метил этил кетон
1-гептан	m-дихлорбензол	Аммоний	Гелий-4	Монокись углерода
1-гептанол	m-хлоронитро-бензол	Аргон	Гидразин	Неон
1-деканал	n-бутан	Ацетилен	Двуокись серы	Неопентан
1-деканол	n-бутанол	Ацетон	Двуокись углерода	Нитробензол
1-децен	n-бутиральдегид		Дивиниловый эфир	Нитрометан

Продолжение таблицы 2

Нитроэтан Окись этилена Окись азота Пентафтороэтан Перекись водорода Пирен Природный газ Пропилен	Пропан Пропилен Сернистый водород Стирен Толуол Трихлорэтилен Уксусная кислота Фенол	Флуорен Фуран Хлорин Хлористый водород Хлоротрифлуороэтилен Хлорпрен Цианид водорода Циклогексан	Циклогептан Циклопентан Циклопентин Циклопропан Четыреххлористый углерод Этан Этанол	Этиламин Этилбензол Этилен Этилен гликольэтилен
--	---	---	---	--

• **Диапазоны измерений массового и объемного расхода** для жидкости (воды), газа (воздуха) и пара должны соответствовать приведенным в табл.3.

Таблица 3

Обозначение расходомера	Измеряемая среда	Массовый расход, кг/ч		Объемный расход, м ³ /ч	
		Fmin	Fmax	Qmin	Qmax
Rosemount 3051SFA	Жидкость (вода)	80,0	49137000,0	0,08	49137,0
	Газ (воздух)	-	-	4,2	20853600,0
	Пар	5,22	11525000,0	-	-
Метран-350	Жидкость (вода)	-	-	0,08	49137,0
	Газ (воздух)	-	-	4,2	20853600,0
	Пар	5,22	11525000,0	-	-

Примечания:

1. Диапазоны измерений расходов приведены для воды при температуре 20°C, давлении 100 кПа; воздуха при температуре 20°C, давлении 100 кПа; пара при температуре 110°C, давлении 100 кПа.
2. Диапазоны измерений расходов для других сред могут отличаться от приведенных данных в зависимости от плотности, температуры и давления конкретной среды.
3. Диапазоны измерений расходов для конкретной модели расходомера и условий эксплуатации рассчитываются заводом-изготовителем в соответствии с данными опросного листа.

• Выходные сигналы расходомеров

Для расходомеров на базе датчика 3051S:

- выходной сигнал 4-20 мА соответствует текущему значению перепада давления или мгновенному объемному расходу в рабочих условиях;
- сигнал по HART передает текущее значение перепада давлений или мгновенного объемного расхода в рабочих условиях;
- возможна передача сигнала по беспроводному протоколу WirelessHART.

Для расходомеров на базе многопараметрического преобразователя 3051SMV:

- выходной сигнал 4-20 мА соответствует одному из измеряемых параметров: перепаду давления, абсолютному давлению, температуре измеряемой среды, мгновенному массовому расходу жидкости, пара, газа, объемному расходу газа, приведенному к стандартным условиям, расходу тепловой энергии;
- сигнал HART передает текущие значения измеряемых перепада давления, абсолютного давления, температуры измеряемой среды, мгновенного массового расхода жидкости, пара, газа или объемного расхода газа, приведенного к стандартным условиям, расход тепловой энергии и количества измеряемой среды;
- возможна передача всех переменных по беспроводному протоколу WirelessHART через THUM-адаптер Rosemount 775 (подробнее см. раздел "THUM-адаптер Rosemount 775").

Встроенный или удаленный ЖК-индикатор

• **Пределы основной относительной погрешности измерения расхода** приведены в табл.4. Точная величина погрешности измерения массового или объемного расхода рассчитывается для каждого применения отдельно и зависит от свойств измеряемой среды и условий эксплуатации.

Таблица 4

Модель расходомера	Тип расходомера	Пределы основной относительной погрешности по исполнениям преобразователя		
		Classic (диапазон 8:1)	Ultra (диапазон 8:1)	Ultra for Flow (диапазон 14:1)
Rosemount 3051SFA	MV	±(1,15-3,0)%	-	±(0,80-3,0)%
	D	±(1,4-3,0)%	±(0,95-3,0)%	±(0,80-3,0)%
Метран-350	D	±(1,4-3,0)%	±(0,95-3,0)%	±(0,80-3,0)%

• Время включения

Заявленные параметры аналогового и цифрового сигналов обеспечиваются через 2 с после включения питания - для расходомеров на базе датчика 3051S.

• Время демпфирования:

Время реакции аналогового выходного сигнала на ступенчатое изменение входного сигнала устанавливается пользователем:
 - от 0 до 60 с (для расходомеров на базе датчика 3051S);
 - от 0 до 29 с (для расходомеров на базе многопараметрического преобразователя 3095MV).
 Запрограммированное значение демпфирования добавляется к времени отклика модуля сенсора.

• Электропитание

От внешнего источника постоянного тока.

Для расходомеров на базе датчиков 3051S: напряжение питания 10,5...42,4 В без внешней нагрузки (при передаче сигнала по 4-20 мА) или с $R_n > 250 \text{ Ом}$ (при передаче сигнала по HART-протоколу).

Для расходомеров на базе датчиков 3051S с опцией DA и преобразователей 3051SMV: напряжение питания 12...42,4 В с минимальным сопротивлением контура питания $R_n > 250 \text{ Ом}$. Максимальное сопротивление нагрузки определяется уровнем напряжения внешнего источника питания и не должно выходить за пределы рабочей зоны, приведенной на рис.2, 3. Для обеспечения передачи данных по протоколу HART минимальное сопротивление контура должно быть не менее 250 Ом.

От автономного модуля питания 701PBKKF Black

Power:

- маркировка взрывозащиты модуля питания 0ExialICT, T5 (особовзрывобезопасный);
- представляет собой элемент питания с рабочим напряжением 7,2 В. Содержит две литий-тионилхлоридные батареи с напряжением 3,6 В каждая, установленные в один из отсеков собственного герметичного корпуса. Во второй отсек устанавливаются токоограничительный резистор и предохранитель, залитые компаундом;
- модуль питания не перезаряжается.



Выходные электрические параметры модуля питания:

Напряжение, U, В, не более	7,8
Ток, I, mA, не более	106,25
Мощность, P, Вт, не более	0,829
Номинальный ток предохранителя, mA	62,5

Потребляемая мощность не более 1,1 Вт.

Датчик 3051S

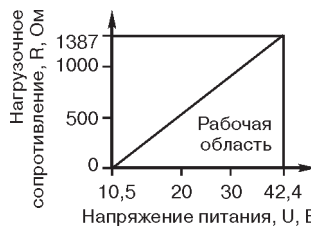


Рис.2.

Датчик 3051S с опцией DA и преобразователь 3051SMV

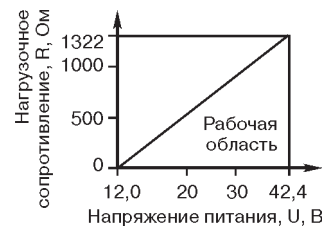


Рис.3.

ВЗРЫВОЗАЩИЩЕННОЕ ИСПОЛНЕНИЕ

Вид взрывозащиты "взрывонепроницаемая оболочка" с маркировкой по взрывозащите **1ExdIICT5/T6**.

Вид взрывозащиты "искробезопасная электрическая цепь" - с маркировкой по взрывозащите **0ExialICT4/T5**; ТСП Pt100, входящие в состав расходомеров, выпускаются с маркировкой взрывозащиты **ExdIICT6X**.

УСЛОВИЯ ЭКСПЛУАТАЦИИ

- Температура окружающего воздуха :
- от -40 до 85°C (без ЖК-индикатора);
 - от -51 до 85°C (опция);
 - от -20 до 80°C со встроенным ЖК-индикатором;

Относительная влажность воздуха до 100%.

Степень защиты от воздействия пыли и влаги
IP 66, IP 68.

МОНТАЖ РАСХОДОМЕРОВ

Расходомеры **интегральной конструкции** (монтаж датчика непосредственно на OHT Annubar) не требуют соединения импульсными линиями и другой арматуры. На рис.10-14 приведены варианты интегрального монтажа расходомеров.

В общем случае монтаж расходомера включает четыре этапа (рис.5):

1. В месте установки в стенке трубопровода сверлится отверстие.
2. Приваривается соединительная бобышка (материал бобышки соответствует материалу трубопровода).
3. Расходомер с бобышкой стягивается шпильками и болтами.
4. Расходомер подключается к блоку питания и ПК (при необходимости).

Диаметр отверстия

Таблица 5

Типоразмер OHT	Диаметр отверстия, мм
1	19+1
2	34+1
3	64+1

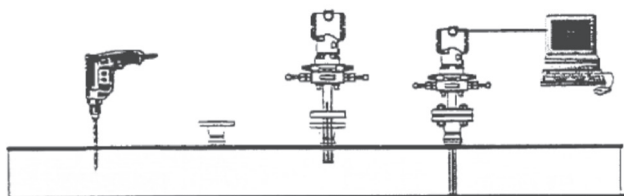


Рис.4. Монтаж расходомера на базе OHT Annubar.

Типы монтажа

Таблица 6

OHT Annubar	Код монтажа	Тип монтажа OHT Annubar 485	Рис.
485	P	Резьбовой (Pak-Lok)	9
	L	Фланцевый (Flange-Lok)	10
485	F	Фланцевый с поддержкой с противоположной стороны (Flanged)	11
485	M	С конструкцией для монтажа-демонтажа без остановки процесса (Flo-Tap), с передачей "винт-гайка"	12
	G	С конструкцией для монтажа-демонтажа без остановки потока (Flo-Tap), с червячной передачей	13

Существует **возможность монтажа расходомера на базе OHT Annubar без остановки техпроцесса** (рис.5): в месте установки приваривается бобышка с фланцем, к нему присоединяется отсечной вентиль. После чего просверливается отверстие при помощи специального устройства для сверления под давлением. Устанавливается конструкция Flo-Tap. После сборки расходомер готов к работе.

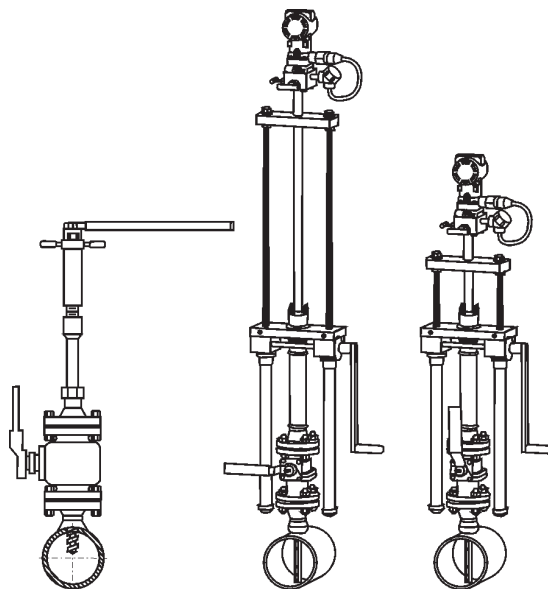


Рис.5. Конструкция расходомера Flo-Tap, монтаж/демонтаж без остановки процесса.

Имеется **возможность удаленного монтажа датчиков** в случае, если по условиям технологического процесса они не могут быть установлены вместе с Annubar (рис.14-17).

Рекомендации по установке расходомеров

При монтаже расходомера для измерений расхода жидкости необходимо, чтобы боковой дренажный/вентиляционный клапан был расположен отверстием вверх для выхода газа; при измерении расхода воздуха или газа - отверстием вниз для дренажа накапливающегося конденсата.

При установке **на горизонтальном трубопроводе** монтаж следует проводить согласно рис.6.

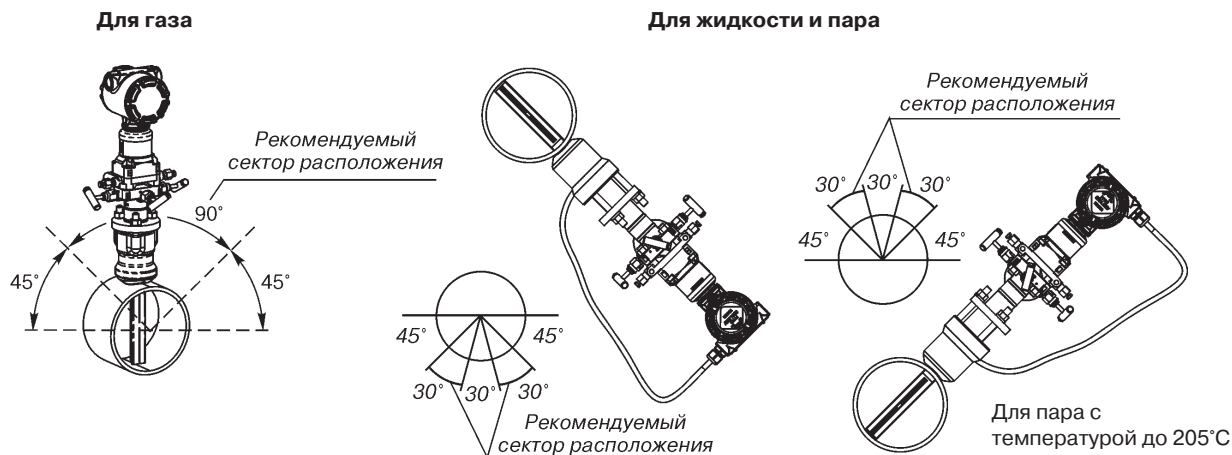


Рис.6. Рекомендуемое расположение расходомера при монтаже на горизонтальном трубопроводе.

При установке **на вертикальном трубопроводе** расходомер может быть установлен в любое положение при условии, что клапаны для вентиляции и дренажа будут ориентированы правильно. Установка на вертикальном трубопроводе требует более частой вентиляции или дренажа жидкости и, в зависимости от измеряемой среды, приведена на рис.7.

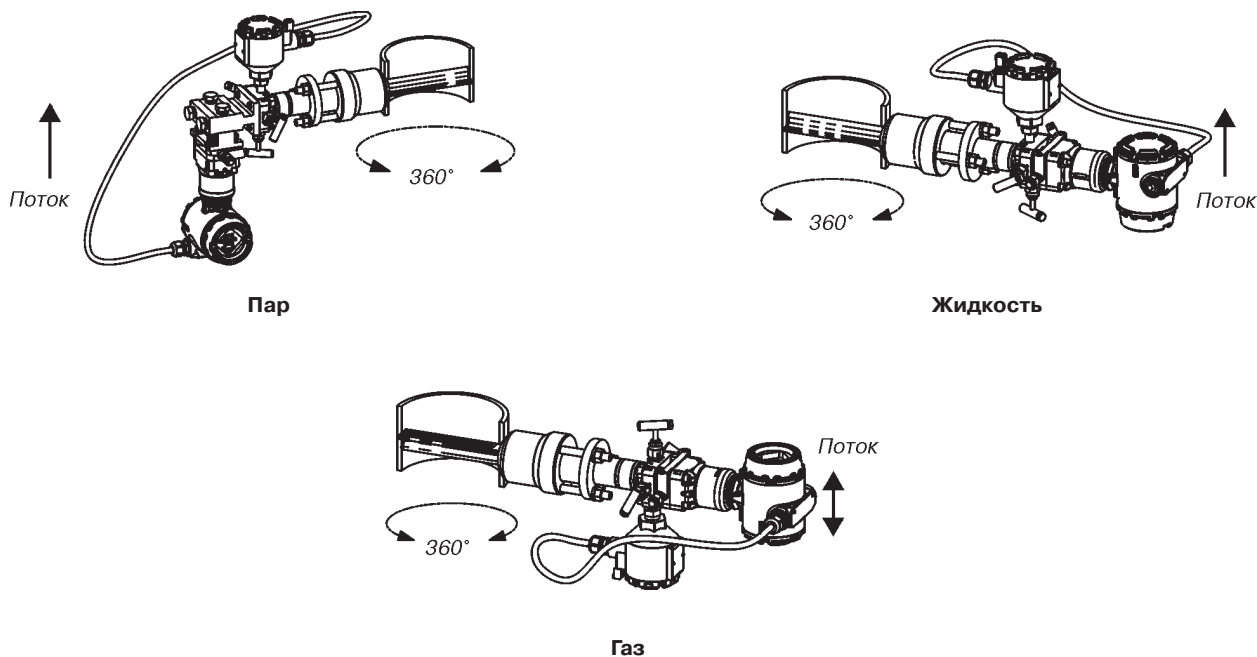


Рис. 7. Рекомендуемое расположение расходомера при эксплуатации на вертикальном трубопроводе.

Кроме того, предъявляются требования к **ориентации ОНТ Annubar относительно трубопровода** (рис.8).

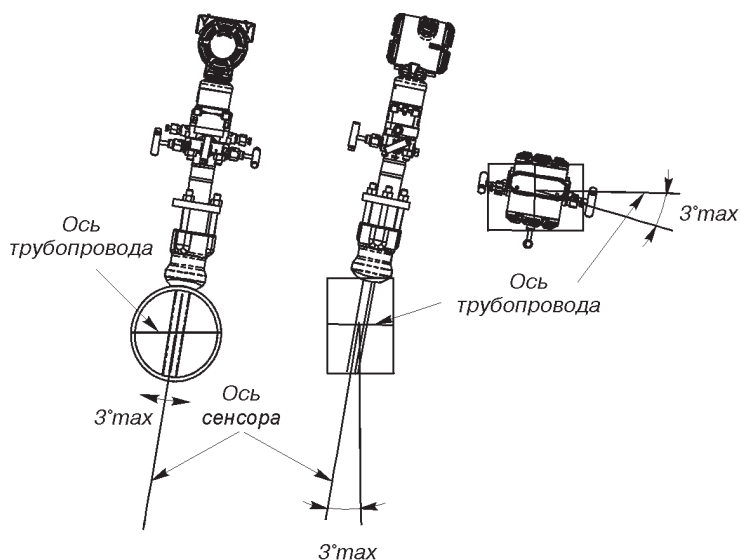
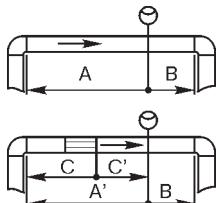
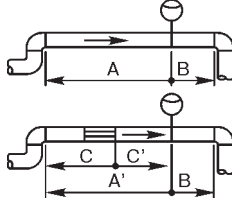
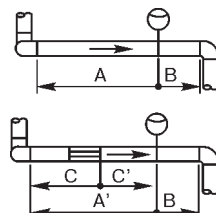
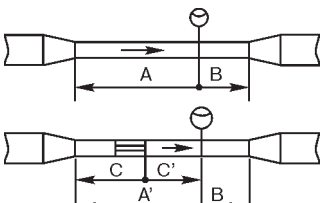
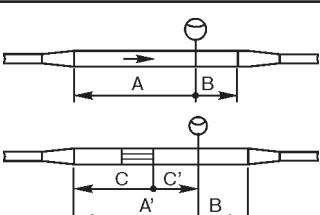
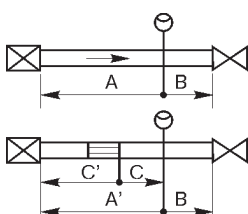


Рис.8. Допускаемые отклонения ориентации ОНТ Annubar при монтаже.

Длины прямолинейных участков трубопровода

При монтаже расходомера на ОНТ Annubar предъявляются требования к длине прямолинейных участков до и после расходомера. Длина прямолинейного участка может быть значительно уменьшена при установке перед расходомером струевыпрямителя.

Таблица 7

Номер строки	Схема трубопровода	Без струевыпрямителя		Со струевыпрямителем		В
		в плоскости рисунка	вне плоскости рисунка	A'	C, C'	
1	Одинокое колено 90° 	8Dy -	10Dy -	- 8Dy	- 4Dy	4Dy
2	Два или более колен в одной плоскости 	11Dy -	16Dy -	- 8Dy	- 4Dy	4Dy
3	Два или более колен в разных плоскостях 	23Dy -	28Dy -	- 8Dy	- 4Dy	4Dy
4	Конфузор 	12Dy -		- 8Dy	- 4Dy	4Dy
5	Диффузор 	18Dy -		- 8Dy	- 4Dy	4Dy
6	Поворотный клапан открытый на 75-100% 	30Dy -		- 8Dy	- 4Dy	4Dy

Примечания:

1. Допускается монтаж на вертикальном или наклонном трубопроводе при условии, что вся проточная часть полностью заполнена измеряемой средой.
2. Для местных сопротивлений в виде запорных, шаровых, пробковых и других дроссельных клапанов значения наименьших длин прямолинейных участков трубопровода приведены в строке 6 (полуоткрытое состояние клапанов) и в строке 5 (открытое состояние клапанов).
3. Для местного сопротивления в виде регулирующего клапана, расположенного перед ОНТ Annubar, значения наименьшей длины прямолинейного участка трубопровода приведены в строке 6.
4. При наличии дополнительного сопротивления на расстоянии менее 10Dy от местных сопротивлений указанных в таблице длину прямолинейного участка до расходомера необходимо уточнять в представительстве компании Emerson Process Management.

ГАБАРИТНЫЕ И ПРИСОЕДИНИТЕЛЬНЫЕ РАЗМЕРЫ

Габаритные и присоединительные размеры расходомера на ОНТ Annubar в зависимости от монтажа приведены на рис.9-13 и в табл.8 (интегральный монтаж датчика давления) и на рис.14-17 (удаленный монтаж датчика).

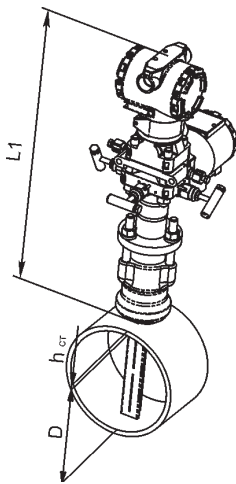


Рис.9. Pak-Lok.

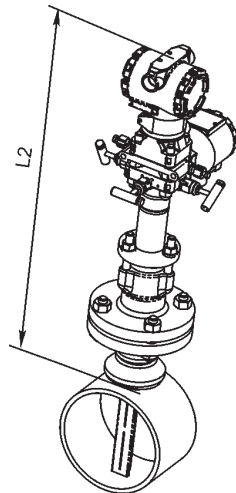


Рис.10. Flange-Lok.

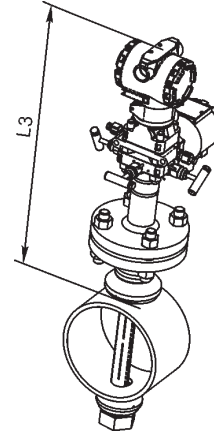


Рис.11. Flanged с поддержкой с обратной стороны.

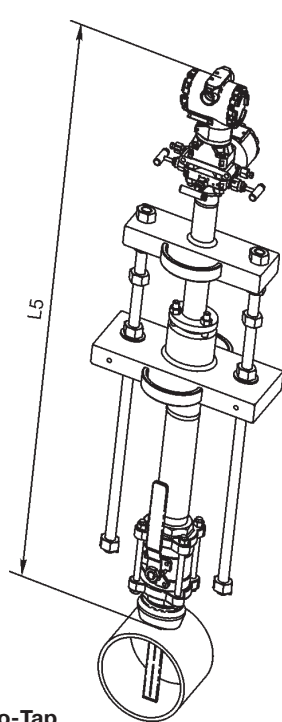


Рис.12. Резьбовая модель Flo-Tap с передачей "винт-гайка".

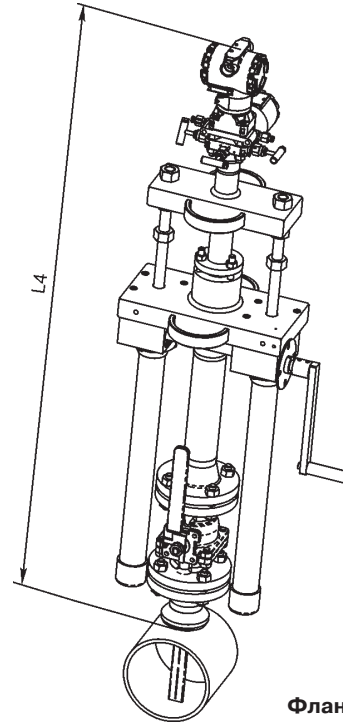


Рис.13. Фланцевая модель Flo-Tap с червячной передачей.

Таблица 8

Размер, не более, мм		Типоразмер ОНТ Annubar 485 (диаметр трубопровода, мм)		
		Тип 1 (50-300)	Тип 2 (150-900)	Тип 3 (300-1800)
L1 ¹⁾		410	460	530
L2 ¹⁾		530	580	670
L3 ¹⁾		490	500	560
L4 ²⁾	передача "винт-гайка"	2(D+h стенки)+1450	2(D+h стенки)+1640	2(D+h стенки)+1870
	червячная передача	2(D+h стенки)+1590	2(D+h стенки)+1760	2(D+h стенки)+1970
L5 ³⁾	передача "винт-гайка"	2(D+h стенки)+1080	2(D+h стенки)+1230	-
	червячная передача	2(D+h стенки)+1220	2(D+h стенки)+1340	-

¹⁾ Размеры даны для интегрального монтажа расходомера. В случае удаленного монтажа необходимо вычесть из полученного размера 220 мм - для расходомеров типа SFA.
²⁾ Размеры даны для интегрального монтажа расходомера в исходном положении (сенсор находится внутри монтажной трубы расходомера). В случае удаленного монтажа необходимо вычесть из полученного размера 220 мм - для расходомеров типа SFA.

УДАЛЕННЫЙ МОНТАЖ ДАТЧИКА

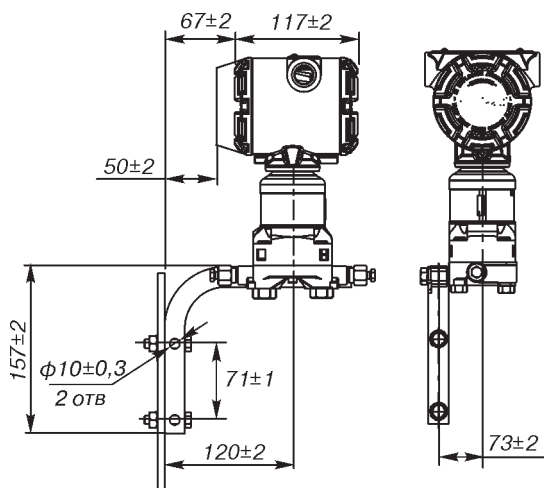


Рис. 14. Монтаж на панели (стене) датчиков расходомеров типа SFA.

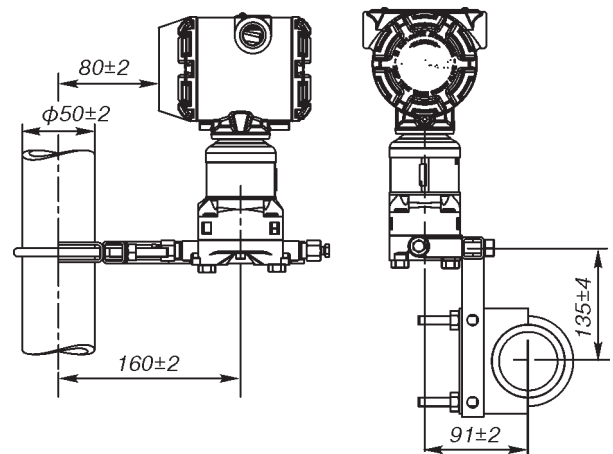
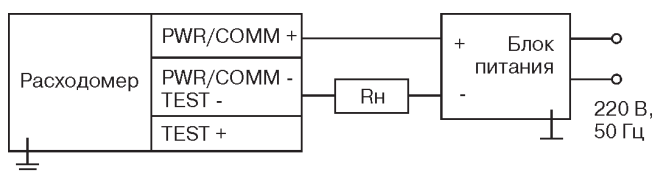


Рис. 15. Монтаж на вертикальной или горизонтальной трубе датчиков расходомеров типа SFA.

СХЕМЫ ВНЕШНИХ ЭЛЕКТРИЧЕСКИХ ПОДКЛЮЧЕНИЙ



R_n - сопротивление нагрузки.

Рис. 16. Схема подключения к источнику питания.

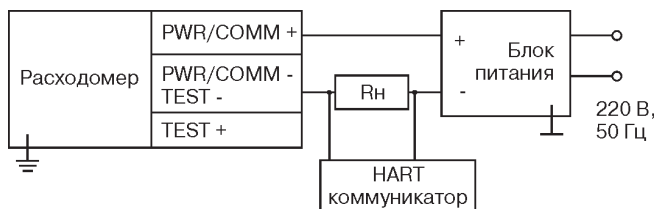


Рис. 17. Схема подключения к HART-коммуникатору.

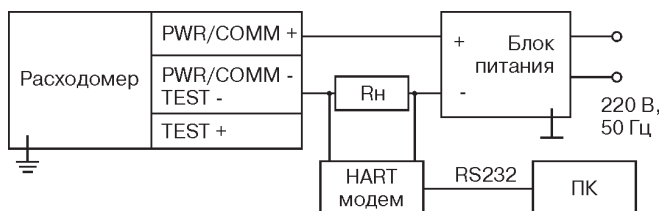


Рис. 18. Схема подключения к персональному компьютеру.

Значение сопротивления нагрузки определяется уравнением:

$$R_n = K_1 (K_2 U_{\text{пит}} - 11), \text{ где}$$

U_{пит} - напряжение питания, В (от 10,5 до 55 В в зависимости от модели);

K₁ = 41,5, 1/A; K₂ = 1, 05 - для расходомеров Метран-350-SFA, Rosemount 3051.

Коммуникация по протоколу-HART требует, чтобы значение R_n находилось в диапазоне от **250 до 1100 Ом** включительно.

НАДЕЖНОСТЬ

Средний срок службы расходомера - 10 лет.

Средняя наработка на отказ - 150 000 ч.

ПОВЕРКА

Межповерочный интервал - 4 года (Метран-350SFA, Rosemount 3051SFA).

ГАРАНТИЙНЫЕ ОБЯЗАТЕЛЬСТВА

Гарантийный срок эксплуатации - в течение 12 месяцев с даты ввода приборов в эксплуатацию, но не более 18 месяцев со дня отгрузки.

КОМПЛЕКТ ПОСТАВКИ

- расходомер с комплектом монтажных частей;
- паспорт;
- методика поверки;
- руководство по эксплуатации;
- конфигурационное программное обеспечение с HART-модемом (по заказу);
- HART-коммуникатор (по заказу);
- Rosemount 333 HART Tri-Loop конвертер HART-сигнала в три аналоговых сигнала 4-20 мА (по заказу).

ПОРЯДОК ОФОРМЛЕНИЯ ЗАКАЗА

Для оформления заказа на поставку расходомера необходимо заполнить и направить Поставщику опросный лист установленной формы.

Строка заказа (код модели) составляется Поставщиком по данным опросного листа после расчета расходомера в специализированной программе Toolkit (Rosemount).

Опросный лист для расходомеров на основе ОНТ 485 Annubar (3051SFA, Метран-350SFA)

* - поля, обязательные для заполнения!

Общая информация						
Предприятие *:				Дата заполнения:		
Контактное лицо *:				Тел/факс*:		
Адрес *:				E-ма		
Опросный лист №		Позиция по проекту:		Количество*:		
Информация об измеряемой среде						
Измеряемая среда *:		Фазовое состояние *: <input type="checkbox"/> газ <input type="checkbox"/> жидкость <input type="checkbox"/> пар				
Полный состав в молярных долях (для природного, попутного газа или смеси)*	Метан CH4	_____%	i-Пентан C5H12	_____%	Гелий He	_____%
	Азот N2	_____%	n-Пентан C5H12	_____%	Аргон Ar	_____%
	Диоксид Углерода CO2	_____%	n-Гексан C6H14	_____%	Вода H2O	_____%
	Этан C2H6	_____%	n-Гептан C7H18	_____%	Сероводород H2S	_____%
	Пропан C3H8	_____%	n-Октан C8H18	_____%	Водород H2	_____%
	i-Бутан C4H10	_____%	n-Нонан C9H20	_____%	Оксид Углерода CO	_____%
n-Бутан C4H10	_____%	n-Декан C10H22	_____%	Кислород O2	_____%	
Для природного, попутного газа или смеси плотность при стандартных усл. (20° С и 101,325 кПа-абс)*: _____ кг/м3						
Информация о процессе						
Измеряемый расход *	Мин _____	Ном _____	Макс _____	<input type="checkbox"/> м3/ч (в рабочих условиях) <input type="checkbox"/> м3/ч (приведенный к стандартным условиям) <input type="checkbox"/> кг/ч, <input type="checkbox"/> т/ч _____ прочие единицы		
Давление избыточное *	Мин _____	Ном _____	Макс _____	<input type="checkbox"/> кгс/см2 <input type="checkbox"/> МПа <input type="checkbox"/> кПа		
Температура среды *	Мин _____	Ном _____	Макс _____	° С		
Плотность *	Мин _____	Ном _____	Макс _____	кг/м3		
Вязкость *	Мин _____	Ном _____	Макс _____	<input type="checkbox"/> сП <input type="checkbox"/> сСт		
Информация о трубопроводе в месте установки расходомера						
Внутренний диаметр трубопровода (указать точно)*: _____ мм		Толщина стенки: _____ мм		Материал (марка стали):		
Ориентация трубопровода *: <input type="checkbox"/> горизонтальный; <input type="checkbox"/> вертикальный (направление потока: <input type="checkbox"/> вверх <input type="checkbox"/> вниз)						
Длины прямых участков трубопровода в месте установки расходомера:						
Расстояние между МС, мм _____						
Местные сопротивления до расходомера (например, одиночное колено, группа колен в одной плоскости /разных плоскостях, задвижка полнопроходная/неполнопроходная, местное сопротивление неопределенного типа, сужение/расширение трубопровода):						
МС 3 * _____						
МС 2 * _____						
МС 1 * _____						
МС * _____						
Требования к исполнению расходомера						
На выходе расходомера требуется получать расход в *:				<input type="checkbox"/> м3/ч (в рабочих условиях) <input type="checkbox"/> м3/ч (приведенный к стандартным условиям) <input type="checkbox"/> кг/ч, <input type="checkbox"/> т/ч _____ прочие единицы		
Компенсация по давлению*:				<input type="checkbox"/> да; <input type="checkbox"/> нет;		
Компенсация по температуре*:				<input type="checkbox"/> да; <input type="checkbox"/> нет;		

Основная относительная погрешность измерения расхода не более _____, %	
Температура окружающей среды: от _____ до _____ °С	
Исполнение по взрывозащите:	<input type="checkbox"/> без взрывозащиты <input type="checkbox"/> взрывонепр. оболочка <input type="checkbox"/> искробезопасная цепь
Эксплуатация расходомера:	<input type="checkbox"/> отдельно <input type="checkbox"/> в составе узла учета (тип: <input type="checkbox"/> коммерческий <input type="checkbox"/> технологический) Для узла учета требуется: <input type="checkbox"/> только расходомер; <input type="checkbox"/> полностью коммерческий узел учета энергоносителей ТЭКОН-20К; Комментарии: _____
Желаемый монтаж преобразователя и первичного сенсора:	<input type="checkbox"/> интегральный <input type="checkbox"/> удаленный Импульсные линии: <input type="checkbox"/> под сварку <input type="checkbox"/> резьбовые
Дополнительное оборудование, аксессуары, услуги	
<input type="checkbox"/> ЖК-индикатор	<input type="checkbox"/> встроенный <input type="checkbox"/> автономный цифровой индикатор
<input type="checkbox"/> Вентильный блок	<input type="checkbox"/> трехвентильный <input type="checkbox"/> пятивентильный
<input type="checkbox"/> Возможность монтажа/демонтажа без сброса давления в трубопроводе (при невозможности остановки тех. процесса)	
<input type="checkbox"/> Клеммный блок с защитой от переходных процессов	
<input type="checkbox"/> Коммуникационные средства	<input type="checkbox"/> ПО «Помощник инженера»
<input type="checkbox"/> HART-конвертор 333 (3 дополнительных сигнала 4-20 мА)	<input type="checkbox"/> Wireless HART (беспровод.)
<input type="checkbox"/> Другое (указать) _____	

Расходомер Метран-150RFA



- **Измеряемые среды:** жидкость, газ, пар
- **Условный проход трубопровода**
Dy 50...2400 мм
- **Пределы основной относительной погрешности измерений объемного расхода $\pm 2,5\%$**
- **Динамический диапазон 5: 1**
- **Температура измеряемой среды:**
-40...315°C - интегральный монтаж датчика,
-40...454°C - удаленный монтаж датчика
- **Избыточное давление в трубопроводе до 40 МПа**
- **Пределы измерений расхода рассчитываются для конкретного техпроцесса**
- **Выходной сигнал 4-20 мА/HART**
- **Наличие взрывозащищенного исполнения**
- **Межповерочный интервал - 2 года**
- **Внесены в Госреестр средств измерений под №43124-09, свидетельство №38366**

Расходомер Метран-150RFA (в дальнейшем – расходомер) предназначен для измерения объемного расхода среды (вода, пар, газ и другие энергоносители) методом перепада давления с использованием осредняющей напорной трубки Annubar® 485 (далее - ОНТ) в качестве первичного измерительного преобразователя и передачи информации для управления технологическими процессами и использования в учетно-расчетных операциях.

Основные преимущества:

- интегральная конструкция расходомера исключает потребность в импульсных линиях и дополнительных устройствах, сокращается количество потенциальных мест утечек среды;
- низкие безвозвратные потери давления в трубопроводе сокращают затраты на электроэнергию;
- установка расходомера экономична и менее трудоемка по сравнению с установкой измерительного комплекса на базе стандартной диафрагмы.

УСТРОЙСТВО И ПРИНЦИП ДЕЙСТВИЯ

Принцип действия Метран-150RFA аналогичен принципу действия расходомеров на ОНТ Annubar 485 (см. раздел каталога “Метран-350, Rosemount 3051SFA, Rosemount 3095MFA”).

Состав расходомера Метран-150RFA:

- первичный измерительный преобразователь ОНТ Annubar 485;
- первичная линия связи - импульсные трубки и вспомогатель-

ные устройства на них (при удаленном монтаже);

- клапанный блок;
- запорная арматура (иглочатые клапана и задвижки) (при удаленном монтаже);
- комплект монтажных частей для крепления на трубу или панель (при удаленном монтаже);
- первичный измерительный прибор - датчик разности давлений Метран-150 модели 150CDR с кодами диапазонов измерений 1, 2, 3.

ОСНОВНЫЕ ТЕХНИЧЕСКИЕ ХАРАКТЕРИСТИКИ

Выходные сигналы расходомера

Для расходомеров на базе датчика Метран-150CDR:

- выходной сигнал 4-20 мА соответствует текущему значению перепада давления или значению пропорциональному расходу (корень квадратный из перепада давления);
- сигнал по HART передает текущее значение перепада давлений или значение пропорциональное расходу (корень квадратный из перепада давления).

В расходомере осуществляется пользовательская настройка индикатора, которая позволяет выводить на дисплей расход.

Пользовательская настройка позволяет установить:

- положение десятичной точки для обеспечения наибольшей точности выходных данных;
- значения верхнего и нижнего пределов измерений;
- пользовательские единицы измерения;
- функцию преобразования. Для отображения единиц расхода необходимо выбрать функцию преобразования по закону квадратного корня. Функция преобразования, задаваемая пользователем, не зависит от функции аналогового выходного сигнала расходомера.

Максимально допустимое рабочее давление

Максимально допустимое рабочее давление расходомера в зависимости от кода монтажа ОНТ и температуры измеряемой среды приведено в табл.2.

Таблица 2

Температура измеряемой среды, °С	Максимально допустимое рабочее давление, МПа						
	Код типа монтажа ОНТ						
	T1	A1	A3	A6	A9	AF	AT
от минус 40 ¹⁾ до 38	9,90	1,90	4,90	9,90	14,80	24,80	41,30
260	6,60	1,10	3,30	6,60	9,90	16,50	27,50
315	6,20	0,96	3,10	6,20	9,30	15,50	25,90
454	-	-	-	-	8,60	14,40	24,00

¹⁾ От минус 29°С для монтажных частей из углеродистой стали (код С).

Электропитание

Электрическое питание расходомера общепромышленного исполнения и взрывозащищенного исполнения вида “взрывонепроницаемая оболочка” осуществляется от источника питания постоянного тока напряжением 10,5-42,4 В.

При этом пределы допускаемого нагрузочного сопротивления (сопротивления приборов и линии связи) зависят от установленного напряжения питания расходомера и не должны выходить за границы рабочей зоны, приведенной на рис.1.

Электрическое питание расходомера взрывозащищенного исполнения вида “искробезопасная электрическая цепь” осуществляется от искробезопасных цепей барьера (блока), имеющего вид взрывозащиты “искробезопасная электрическая цепь” с уровнем взрывозащиты искробезопасной электрической цепи “ia” для взрывобезопасных смесей подгруппы IIC по ГОСТ Р 51330.11 и пропускающих HART-сигнал, при этом максимальное выходное напряжение барьера $U_0 \leq 30$ В, максимальный выходной ток $I_0 \leq 200$ мА, а максимальная выходная мощность $P_0 \leq 1$ Вт.

Пределы основной относительной погрешности измерений объемного расхода

$\pm 2,5\%$ на динамическом диапазоне 5:1

Температура измеряемой среды

Расходомер устойчив к воздействию температуры измеряемой среды, приведенной в табл.1.

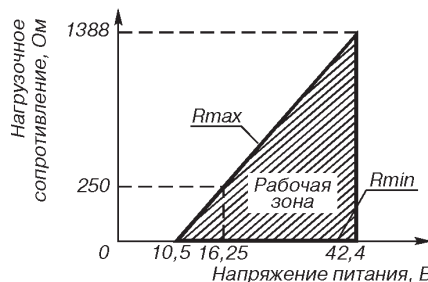
Таблица 1

Тип монтажа датчика	Температура измеряемой среды, °С
Интегральный	От минус 40 ¹⁾ до плюс 260 ²⁾ От минус 40 ¹⁾ до плюс 315 (для кода монтажа датчика давления б)
Удаленный	От минус 40 ¹⁾ до плюс 454

¹⁾ От минус 29°С для монтажных частей из углеродистой стали (код С).

²⁾ До плюс 205°С при измерении пара, когда расходомер установлен в верхней части горизонтального трубопровода (см. раздел каталога “Метран-350, Rosemount 3051SFA, Rosemount 3095MFA”, рис.7).

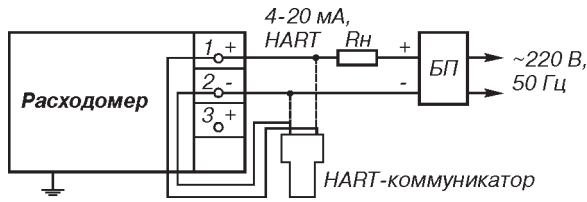
При использовании расходомера взрывозащищенного исполнения вида “искробезопасная электрическая цепь” вне взрывоопасных зон без сохранения свойств взрывозащитности электрическое питание расходомера допускается осуществлять от источника питания постоянного тока напряжением 10,5-42,4 В.



$R_{min}=250$ Ом – для расходомеров с HART-сигналом

Рис. 1. Пределы допускаемого нагрузочного сопротивления в зависимости от напряжения питания расходомера Метран-150RFA.

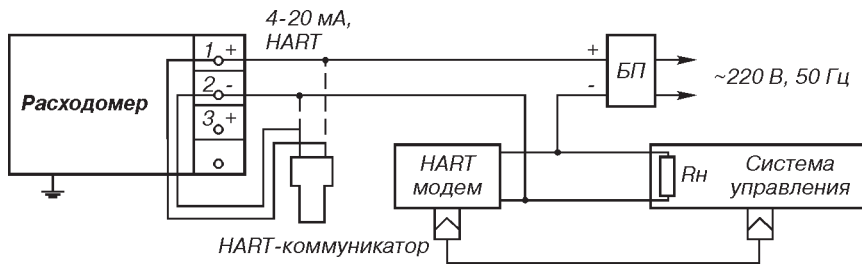
СХЕМЫ ВНЕШНИХ ЭЛЕКТРИЧЕСКИХ СОЕДИНЕНИЙ РАСХОДОМЕРА



БП - блок питания; Rн - сопротивление нагрузки (не менее 250 Ом).

Примечание: коммуникатор может быть подсоединен к любой точке цепи.

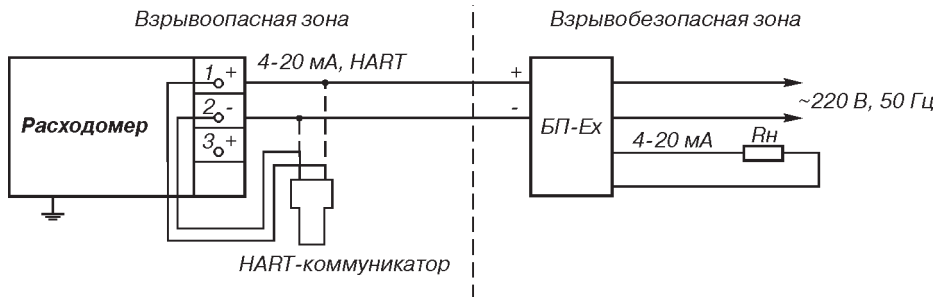
Рис.2. Выходной сигнал 4-20 мА (двухпроводная линия связи).



Примечания:

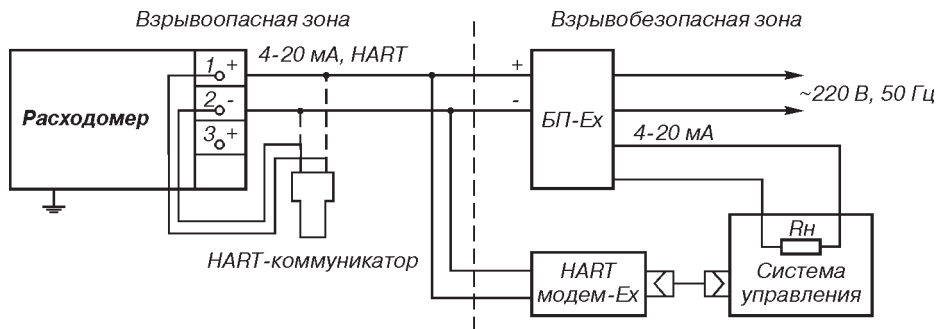
1. Коммуникатор и HART-модем могут быть подсоединены к любой точке цепи.
2. Сигнальная цепь должна иметь сопротивление не менее 250 Ом для обеспечения связи.

Рис.3. Вариант включения расходомера с HART-модемом.



БП-Ex - искробезопасный блок питания;
Rн - определяется параметрами БП-Ex.

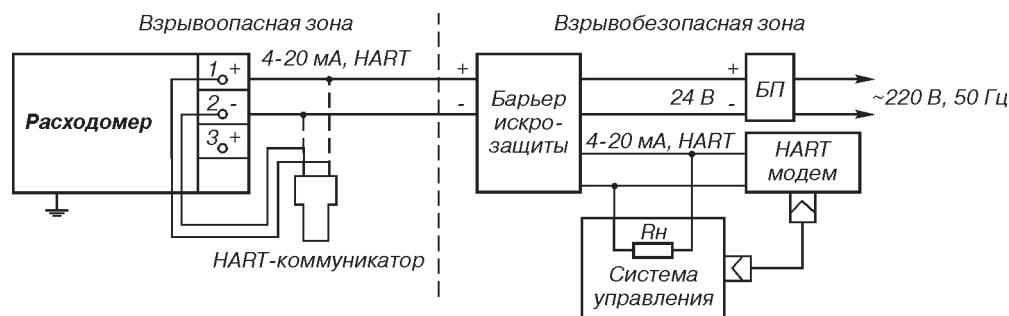
Рис.4. Вариант включения для расходомеров взрывозащищенного исполнения вида 0Exia с блоком искрозащиты.



Rн - суммарное сопротивление всех нагрузок в системе управления, но не менее 250 Ом.

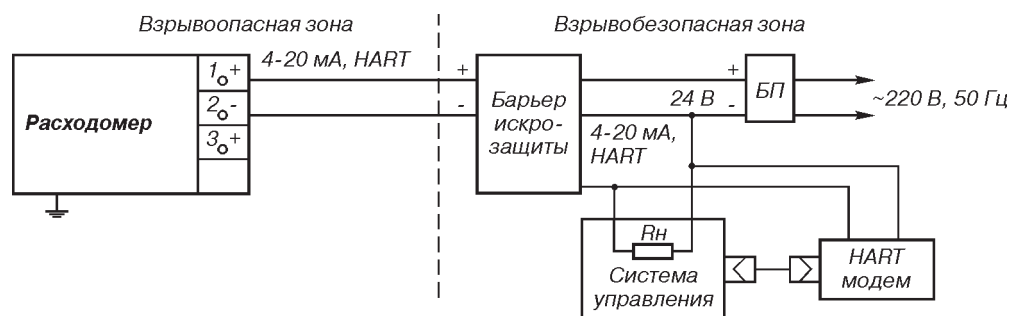
Примечание: коммуникатор и HART-модем могут быть подключены к любой точке цепи, включая взрывоопасную зону.

Рис.5. Вариант включения расходомера взрывозащищенного исполнения вида 0Exia с искрозащищенным блоком питания и HART-модемом.



R_n - суммарное сопротивление всех нагрузок в системе управления, но не менее 250 Ом;
БП - барьер искрозащиты, например, Метран-631-Изобар.

Рис.6. Вариант включения расходомера взрывозащищенного исполнения вида 0Exia с гальванической развязкой сигнальных цепей и цепей питания.



R_n - суммарное сопротивление всех нагрузок в системе управления определяется параметрами барьера, но не менее 250 Ом;
БП - барьер искрозащиты, например, Метран-631-Изобар.

Рис.7. Вариант включения расходомера взрывозащищенного исполнения с видом 0Exia с барьером искрозащиты без гальванической развязки сигнальных цепей и цепей питания.

Время включения

Время включения расходомера, измеряемое как время от включения питания до установления аналогового выходного сигнала с погрешностью не более 5% от установившегося значения, не более 2 с при минимальном электронном демпфировании выходного сигнала.

Время демпфирования

Расходомер имеет электронное демпфирование выходного сигнала, которое характеризуется временем усреднения результатов измерения. Время усреднения результатов измерения увеличивает время установления выходного сигнала, сглаживая выходной сигнал при быстром изменении входного сигнала. Значение времени выбирается из ряда: 0,00; 0,05; 0,10; 0,20; 0,40; 0,80; 1,60; 3,20; 6,40; 12,80; 25,60 с и устанавливается потребителем при настройке.

При выпуске с предприятия-изготовителя в расходомере устанавливается время усреднения, равное 25,6 с, если иное не указано в опросном листе.

Потребляемая мощность

не более 0,8 В · А

ВЗРЫВОЗАЩИЩЕННОЕ ИСПОЛНЕНИЕ

Расходомер с видом взрывозащиты "взрывонепроницаемая оболочка" соответствует требованиям ГОСТ Р 51330.0, ГОСТ Р 51330.1 и выполняется с уровнем взрывозащиты "взрывобезопасный" с маркировкой по взрывозащите "1ExdIICT6 X" и "1ExdIICT5 X".

Расходомер с видом взрывозащиты "искробезопасная электрическая цепь" соответствует требованиям ГОСТ Р 51330.0, ГОСТ Р 51330.10 и выполняется с видом взрывозащиты "искробезопасная электрическая цепь" с уровнем взрывозащиты: "особовзрывобезопасный" с маркировкой по взрывозащите - 0ExialICT4 X.

УСЛОВИЯ ЭКСПЛУАТАЦИИ

Расходомер устойчив к воздействию температуры окружающего воздуха от минус 40 до плюс 85°C.

Встроенный индикатор с дисплеем на основе жидких кристаллов (код МА) сохраняет работоспособность при воздействии температуры окружающего воздуха в диапазоне от минус 20 до плюс 80°C.

Воздействие температуры окружающего воздуха в диапазоне от минус 40 до минус 20°C не приводит к повреждению ЖКИ, при этом возможно отсутствие индикации.

Расходомер устойчив к воздействию относительной влажности окружающего воздуха 100% при температуре плюс 35°C и более низких температурах с конденсацией влаги.

Степень защиты расходомера от воздействия пыли и воды соответствует группе IP66 по ГОСТ 14254.

Расходомер устойчив к воздействию атмосферного давления от 84,0 до 106,7 кПа (группа P1 ГОСТ Р 52931).

НАДЕЖНОСТЬ

Средняя наработка на отказ расходомера с учетом технического обслуживания, регламентируемого настоящим руководством по эксплуатации, составляет 150000 ч.

Средний срок службы расходомера - 10 лет, кроме расходомера, эксплуатируемого при измерении агрессивных сред, средний срок службы которого зависит от свойств агрессивной среды, условий эксплуатации и применяемых материалов.

МОНТАЖ РАСХОДОМЕРА

Расходомер интегрального монтажа поставляется в собранном виде, т.е. датчик давления прикреплен шпильками к ОНТ в соответствии с рис.8.

Более подробная информация о монтаже расходомера в разделе каталога “Метран-350, Rosemount 3051SFA, Rosemount 3095MFA” и руководстве по эксплуатации “Расходомеры Метран-150RFA”.

Для расходомера Метран-150RFA доступны коды монтажа Р (резьбовой Pak-Lok) и F (фланцевый с поддержкой с противоположной стороны Flanged).

Длины прямолинейных участков трубопровода согласно табл.7 раздела каталога “Метран-350, Rosemount 3051SFA, Rosemount 3095MFA”.

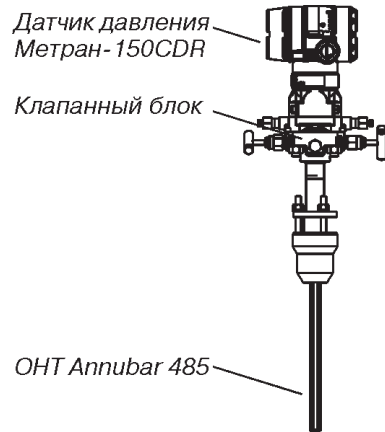


Рис.8. Интегральный монтаж расходомера.

ГАБАРИТНЫЕ, УСТАНОВОЧНЫЕ И ПРИСОЕДИНИТЕЛЬНЫЕ РАЗМЕРЫ РАСХОДОМЕРА

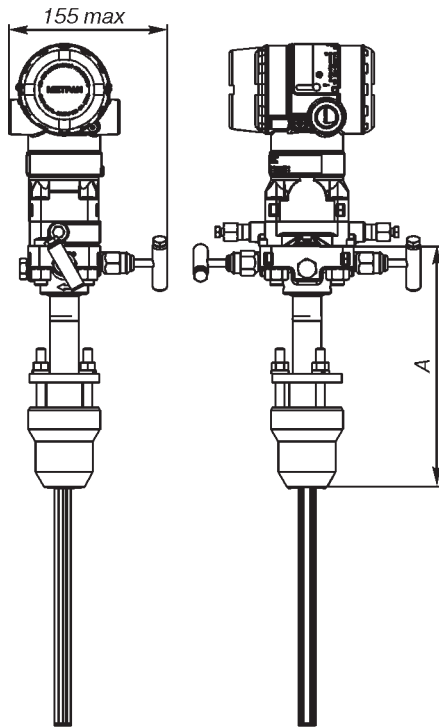


Рис.9. Интегральное исполнение расходомера Метран-150RFA с типом ОНТ Pak-Lok (табл.4).

Таблица 4

Типоразмер ОНТ	А, мм, не более
1	191
2	235
3	305

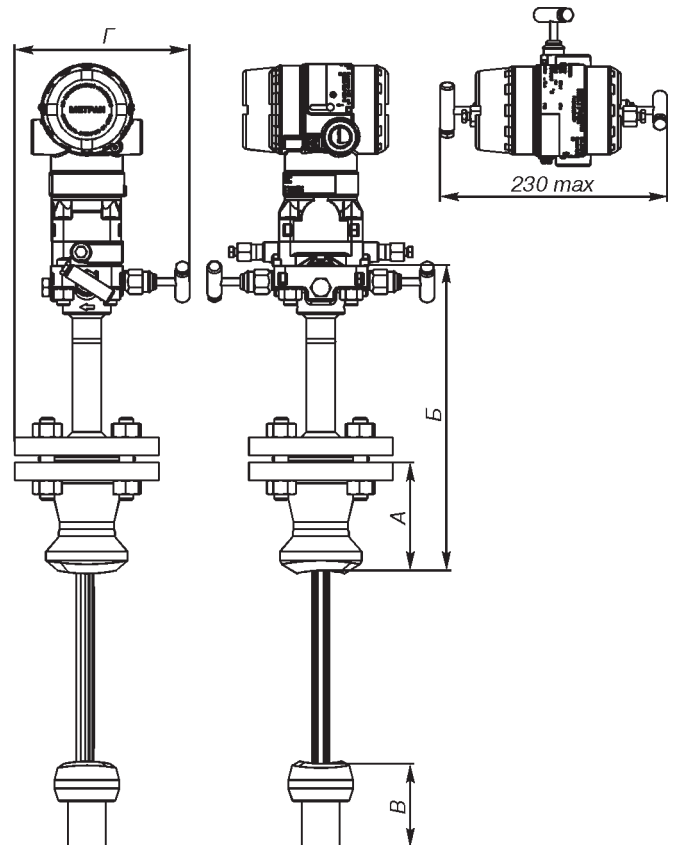
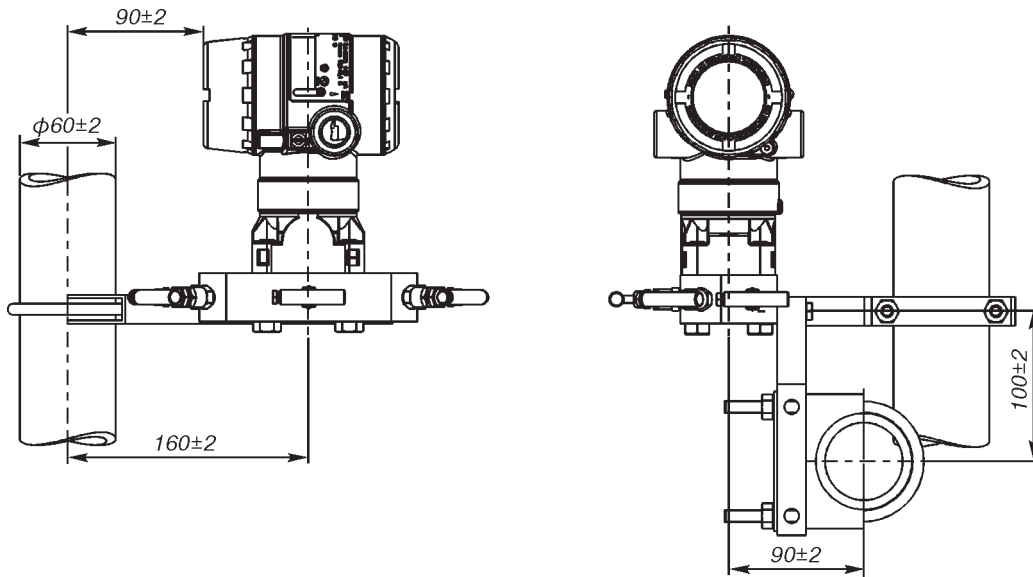


Рис.10. Интегральное исполнение расходомера Метран-150RFA с типом ОНТ Flange (табл.5).

Таблица 5

Типоразмер ОНТ	Фланец	А, ±4, мм	Б, мм, не более	В, мм не более	Г, мм, не более
1	ANSI 150	100	280	90	160
	ANSI 300	105			175
	ANSI 600	114			173
2	ANSI 150	105	305	127	180
	ANSI 300	112			192
	ANSI 600	121			202
3	ANSI 150	118	345	102	192
	ANSI 300	127			202
	ANSI 600	137			

Монтаж датчика на трубе ф60 мм



Монтаж датчика на панели

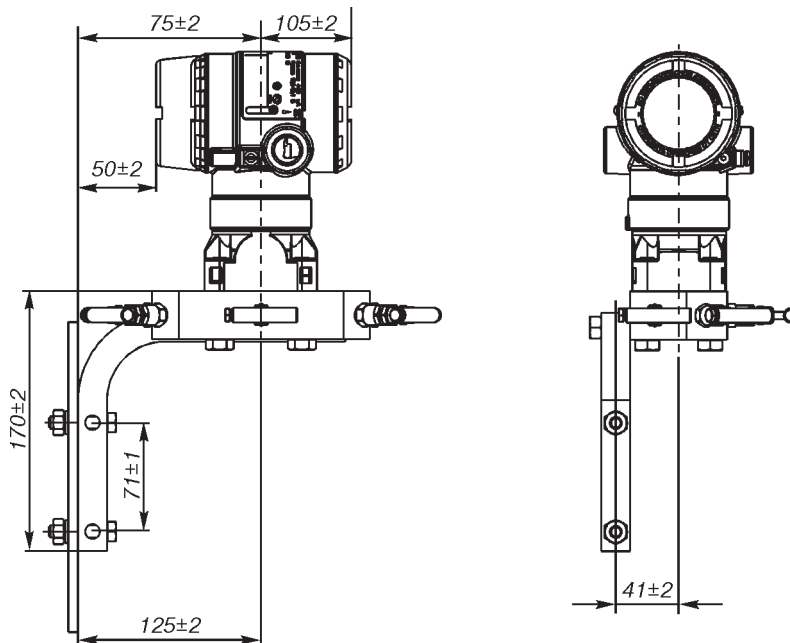


Рис. 11. Габаритные размеры удаленного монтажа (коды 7 и 8) датчика давления расходомера Метран-150RFA.

ПОВЕРКА

Межповерочный интервал - 2 года.

КОМПЛЕКТ ПОСТАВКИ

- расходомер (исполнение по заказу);
- руководство по эксплуатации;
- паспорт;
- свидетельство о поверке;
- паспорт на датчик давления;
- комплект монтажных частей;
- методика поверки СПГК 5290.000.00МИ.

В зависимости от заказа в комплект поставки дополнительно может входить конфигурационное программное обеспечение и конфигурационная программа HART-master, HART-коммуникатор, HART-модем и прочее оборудование.

ГАРАНТИЙНЫЕ ОБЯЗАТЕЛЬСТВА

Гарантийный срок эксплуатации - в течение 12 месяцев с даты ввода приборов в эксплуатацию, но не более 18 месяцев со дня отгрузки.

ПОРЯДОК ОФОРМЛЕНИЯ ЗАКАЗА

Для оформления заказа на поставку расходомера необходимо заполнить и направить Поставщику опросный лист установленной формы.

Строка заказа (код модели) составляется Поставщиком по данным опросного листа после расчета расходомера в специализированной программе Toolkit (Rosemount).

Опросный лист для расходомеров на основе ОНТ 485 Annubar (3051SFA, Метран-350SFA)

* - поля, обязательные для заполнения!

Общая информация						
Предприятие *:				Дата заполнения:		
Контактное лицо *:				Тел/факс*:		
Адрес *:				E-mail		
Опросный лист №		Позиция по проекту:		Количество*:		
Информация об измеряемой среде						
Измеряемая среда *:		Фазовое состояние *: <input type="checkbox"/> газ <input type="checkbox"/> жидкость <input type="checkbox"/> пар				
Полный состав в молярных долях (для природного, попутного газа или смеси)*	Метан CH ₄	_____ %	i-Пентан C ₅ H ₁₂	_____ %	Гелий He	_____ %
	Азот N ₂	_____ %	n-Пентан C ₅ H ₁₂	_____ %	Аргон Ar	_____ %
	Диоксид Углерода CO ₂	_____ %	n-Гексан C ₆ H ₁₄	_____ %	Вода H ₂ O	_____ %
	Этан C ₂ H ₆	_____ %	n-Гептан C ₇ H ₁₈	_____ %	Сероводород H ₂ S	_____ %
	Пропан C ₃ H ₈	_____ %	n-Октан C ₈ H ₁₈	_____ %	Водород H ₂	_____ %
i-Бутан C ₄ H ₁₀	_____ %	n-Нонан C ₉ H ₂₀	_____ %	Оксид Углерода CO	_____ %	
n-Бутан C ₄ H ₁₀	_____ %	n-Декал C ₁₀ H ₂₂	_____ %	Кислород O ₂	_____ %	
Для природного, попутного газа или смеси плотность при стандартных усл. (20° С и 101,325 кПа-абс)*: _____ кг/м ³						
Информация о процессе						
Измеряемый расход *	Мин _____	Ном _____	Макс _____	<input type="checkbox"/> м ³ /ч (в рабочих условиях) <input type="checkbox"/> м ³ /ч (приведенный к стандартным условиям) <input type="checkbox"/> кг/ч, <input type="checkbox"/> т/ч _____ прочие единицы		
	Давление избыточное *	Мин _____	Ном _____	Макс _____	<input type="checkbox"/> кгс/см ² <input type="checkbox"/> МПа <input type="checkbox"/> кПа	
Температура среды *	Мин _____	Ном _____	Макс _____	° С		
Плотность *	Мин _____	Ном _____	Макс _____	кг/м ³		
Вязкость *	Мин _____	Ном _____	Макс _____	<input type="checkbox"/> сП <input type="checkbox"/> сСт		
Информация о трубопроводе в месте установки расходомера						
Внутренний диаметр трубопровода (указать точно)*: _____ мм		Толщина стенки: _____ мм		Материал (марка стали):		
Ориентация трубопровода *: <input type="checkbox"/> горизонтальный; <input type="checkbox"/> вертикальный (направление потока: <input type="checkbox"/> вверх <input type="checkbox"/> вниз)						
Длины прямых участков трубопровода в месте установки расходомера:						
Расстояние между МС, мм _____						
Местные сопротивления до расходомера (например, одиночное колено, группа колен в одной плоскости /разных плоскостях, задвижка полнопроходная/неполнопроходная, местное сопротивление неопределенного типа, сужение/расширение трубопровода):						
МС 3 * _____						
МС 2 * _____						
МС 1 * _____						
МС * _____						
Требования к исполнению расходомера						
На выходе расходомера требуется получать расход в *:				<input type="checkbox"/> м ³ /ч (в рабочих условиях) <input type="checkbox"/> м ³ /ч (приведенный к стандартным условиям) <input type="checkbox"/> кг/ч, <input type="checkbox"/> т/ч _____ прочие единицы		
Компенсация по давлению*:				<input type="checkbox"/> да; <input type="checkbox"/> нет;		
Компенсация по температуре*:				<input type="checkbox"/> да; <input type="checkbox"/> нет;		

Основная относительная погрешность измерения расхода не более _____, %	
Температура окружающей среды: от _____ до _____ °С	
Исполнение по взрывозащите:	<input type="checkbox"/> без взрывозащиты <input type="checkbox"/> взрывонепр. оболочка <input type="checkbox"/> искробезопасная цепь
Эксплуатация расходомера:	<input type="checkbox"/> отдельно <input type="checkbox"/> в составе узла учета (тип: <input type="checkbox"/> коммерческий <input type="checkbox"/> технологический) Для узла учета требуется: <input type="checkbox"/> только расходомер; <input type="checkbox"/> полностью коммерческий узел учета энергоносителей ТЭКОН-20К; Комментарии: _____
Желаемый монтаж преобразователя и первичного сенсора:	<input type="checkbox"/> интегральный <input type="checkbox"/> удаленный Импульсные линии: <input type="checkbox"/> под сварку <input type="checkbox"/> резьбовые
Дополнительное оборудование, аксессуары, услуги	
<input type="checkbox"/> ЖК-индикатор	<input type="checkbox"/> встроенный индикатор <input type="checkbox"/> автономный цифровой индикатор
<input type="checkbox"/> Вентильный блок	<input type="checkbox"/> трехвентильный <input type="checkbox"/> пятивентильный
<input type="checkbox"/> Возможность монтажа/демонтажа без сброса давления в трубопроводе (при невозможности остановки тех. процесса)	
<input type="checkbox"/> Клеммный блок с защитой от переходных процессов	
<input type="checkbox"/> Коммуникационные средства	<input type="checkbox"/> ПО «Помощник инженера»
<input type="checkbox"/> HART-конвертор 333 (3 дополнительных сигнала 4-20 мА)	<input type="checkbox"/> Wireless HART (беспровод.)
<input type="checkbox"/> Другое (указать) _____	

Осредняющая напорная трубка Rosemount 585 Annubar®



Annubar 585S
для жестких условий эксплуатации



Annubar 585M
для измерения расхода пара

- Измерение расхода агрессивных сред и перегретого пара
- Поставляется из различных материалов для оптимальной совместимости с технологическими условиями и обеспечения максимальной прочности
- Симметричная конструкция осредняющей напорной трубки Annubar 585 позволяет осуществлять измерение расхода двунаправленного потока
- Монтаж без остановки техпроцесса
- Энергосбережение достигается за счет минимальных безвозвратных потерь давления
- МИ 2667-2011 методика измерений с помощью ОНТ Annubar
- МИ 3444-2014 методика контроля ОНТ Annubar

ПЕРВИЧНЫЙ ЭЛЕМЕНТ ANNUBAR 585S ДЛЯ ЖЕСТКИХ УСЛОВИЙ ЭКСПЛУАТАЦИИ

- Предназначен для оптимальной работы в технологических процессах с высоким давлением и температурой, а также в экстремальных условиях потока среды
- Комплексное решение для измерений расхода двунаправленного потока с симметричной конструкцией ОНТ и опциональными двойными вентиляльными блоками
- Конструкция Flo-Tap с редукторным приводом (рис.1) позволяет производить установку и демонтаж без остановки технологического процесса
- Фланцевый монтаж с опорой с противоположной стороны (рис.2)
- Идеальный тип измеряемой среды: жидкость, газ, пар

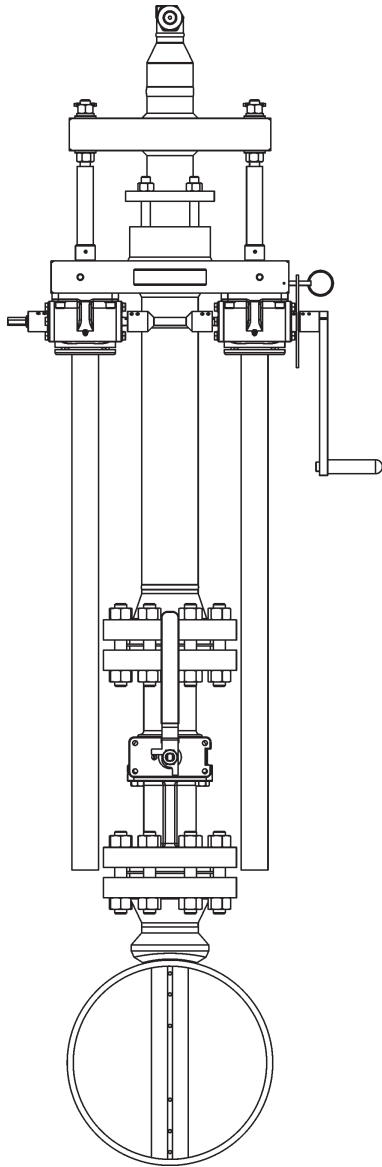


Рис. 1. Flo-Tap с редукторным приводом.

ПЕРВИЧНЫЙ ЭЛЕМЕНТ ANNUBAR 585M ДЛЯ ИЗМЕРЕНИЯ РАСХОДА ПАРА

- Предназначен для измерения критических параметров пара на электростанциях и в системах совместного производства тепла и электроэнергии
- Простая в обслуживании конструкция позволяет снимать устройство во время промывки трубопровода
- Конструкция Main Steam Line (рис.3) обеспечивает более высокую устойчивость к давлению, чем фланец ANSI 2500 фунтов (DIN PN400)
- Идеальный тип измеряемой среды: перегретый пар

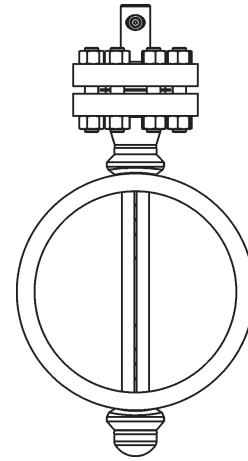


Рис. 2. Фланцевый монтаж с опорой с противоположной стороны.

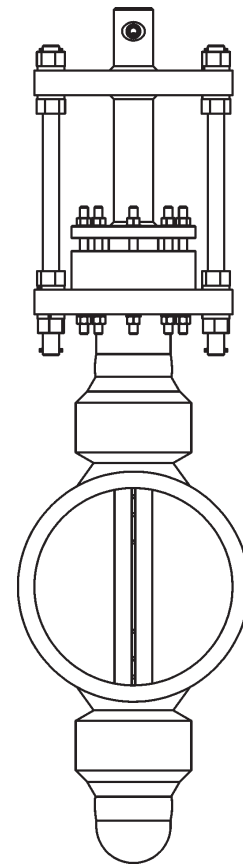


Рис. 3. Main Steam Annubar с опорой с противоположной стороны.

ТЕХНИЧЕСКИЕ ХАРАКТЕРИСТИКИ И ЭКСПЛУАТАЦИОННЫЕ ХАРАКТЕРИСТИКИ

Области применения:

- измерение расхода жидкостей;
- измерение расхода газов;
- измерение расхода пара.

Материал сенсора Annubar:

- нержавеющая сталь 316;
- сплав Alloy C-276;
- сплав Alloy 800H;
- ПВДФ PVDF (KYNAR).

Диаметр трубопровода:

- размер сенсора 11: от 102 до 610 мм;
- размер сенсора 22: от 152 до 914 мм;
- размер сенсора 44: от 254 до 2438 мм.

Предельные значения температуры технологической среды

Прямой монтаж датчика

Таблица 1

Тип вентильного блока	Предельная температура, °C
3-х вентильный блок (код опции 3)	260
5-ти вентильный блок (код опции 6)	398

Выносной монтаж датчика

Таблица 2

Материал сенсора	Предельная температура, °C
Нержавеющая сталь 316 (код опции S)	454
Сплав Alloy C-276 (код опции H)	677
Сплав Alloy 800H (код опции W)	816
ПВДФ (KYNAR) (код опции K)	121

Первичный элемент Annubar 585S

Таблица 4

Тип монтажа первичного элемента Annubar	Материал сенсора	Максимальный размер фланца
Фланцевый монтаж (код опции F)	Нержавеющая сталь 316	2500# ANSI
	Сплав Alloy C-276	2500# ANSI
	Сплав Alloy 800H	2500# ANSI
	ПВДФ PVDF (KYNAR)	2500# ANSI
Фланцевый Flo-Tap (код опции G)	Нержавеющая сталь 316	600# ANSI

Для заказа ОНТ Annubar 585 необходимо заполнить опросный лист раздела " Расходомеры на базе ОНТ Annubar. Метран-350, Rosemount 3051SFA".

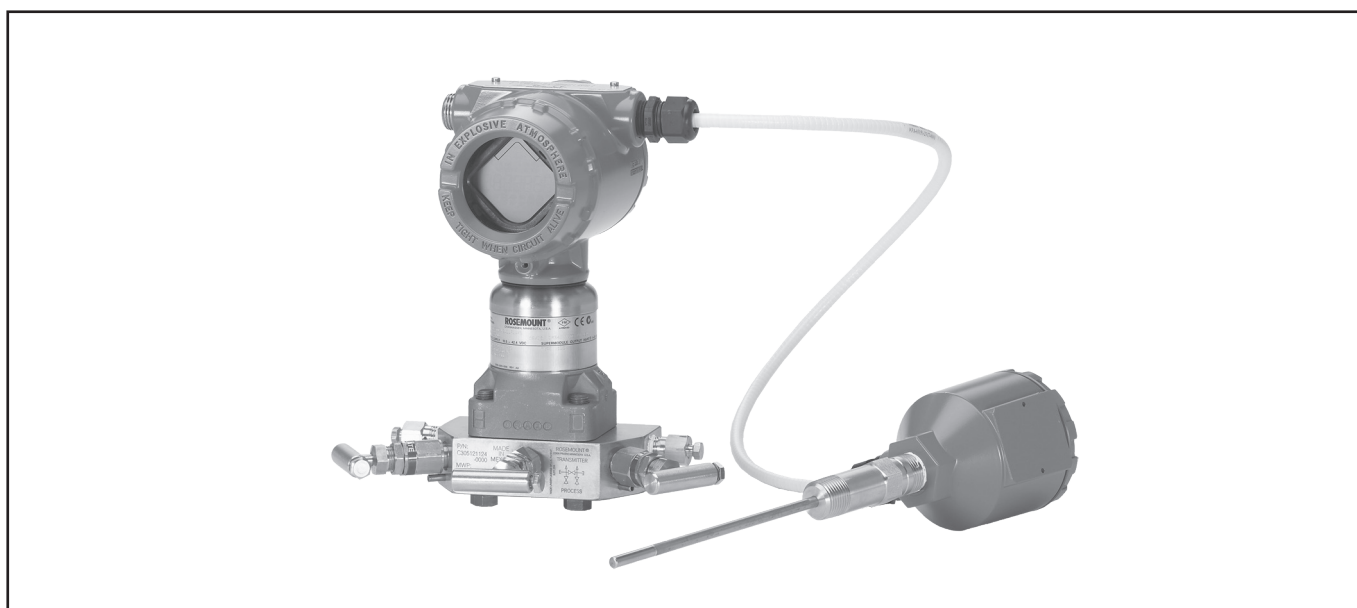
Предельные значения температуры и давления¹⁾Annubar 585M для измерения расхода пара¹⁾

Таблица 3

Материал монтажных частей	Материал сенсора	Максимальное давление, бар (при температуре, °C)	Максимальная температура, °C
Хром-молибден, Марка F-11	Сплав Alloy 800H	160 (при 538)	593
Хром-молибден, Марка F-22	Сплав Alloy 800H	198 (при 538)	593
Хром-молибден, Марка F-19	Сплав Alloy 800H	261 бар при 593 °C	649

¹⁾ Статическое давление может влиять на ограничения по рабочему давлению.

Многопараметрический преобразователь Rosemount 3051SMV



- Измерение трех переменных процесса: абсолютное/избыточное давление, перепад давления, температура процесса
- Вычисление: массовый расход, объемный расход в рабочих условиях, объемный расход газа, приведенный к стандартным условиям, суммарный расход, расход и количество тепловой энергии
- Выходные сигналы 4-20/HART, беспроводной *WirelessHART*
- Первичные элементы: диафрагмы, осредняющие напорные трубки Rosemount Annubar
- Основная относительная погрешность измерений расхода до $\pm 0,65\%$ на динамическом диапазоне 14:1
- Стабильность 15 лет, гарантия 15 лет (исполнения Ultra и Ultra for Flow)
- Наличие взрывозащищенного исполнения
- Диапазон температур окружающей среды от -50 (опция) до 85°C

Преобразователи многопараметрические 3051SMV предназначены для измерения абсолютного или избыточного давления (в т.ч. разрежения), разности давлений, температуры, а также вычисления объемного или массового расхода и количества пара, жидкостей и газов в рабочих условиях, объемного расхода и количества газов, приведенного к стандартным условиям (при температуре 20°C и давлении 101325 Па), расхода и количества тепловой энергии и удельной теплоты сгорания (для углеводородов).

Одной из функций преобразователя многопараметрического 3051SMV является измерение расхода жидкости. Расход и количество газа, пара, тепловой энергии и удельной теплоты сгорания, преобразователь 3051SMV может измерять при наличии каналов измерения давления и температуры.

КОНСТРУКЦИЯ И ПРИНЦИП ДЕЙСТВИЯ

Преобразователь 3051SMV содержит сенсорный модуль (SuperModule®) и блок электроники.

Все сенсорные модули преобразователей 3051SMV имеют цельнометаллическую герметичную конструкцию из нержавеющей стали, внутри которой расположены первичные преобразователи давления, аналоговая и микропроцессорная электроника, выполняющая усиление, оцифровку и дальнейшую цифровую обработку полученных сигналов (включая хранение необходимой сервисной и калибровочной информации), а также обеспечивающая высокоскоростной цифровой интерфейс с блоком электроники. Сенсорные модули бывают двух типов: для измерений только разности давлений и для измерений как разности давлений, так и абсолютного либо избыточного давлений. В качестве сенсорного модуля для измерения только разности давлений, используются сенсорные модули перепада давления преобразователя давления 3051S.

Канал измерения разности давлений преобразователя 3051SMV характеризуется наличием дублирующего сенсора (двойное конденсаторное кольцо). Абсолютное или избыточное давление измеряется тензорезистивным элементом, соединенным с плюсовым отбором канала разности давлений.

Для выполнения температурной компенсации в сенсорных модулях преобразователей 3051SMV также измеряется температура чувствительного элемента.

Блок электроники имеет двухсекционный корпус из нержавеющей стали или алюминия, который монтируется на сенсорный модуль, обеспечивая всей конструкции преобразователя класс защиты IP68 (по ГОСТ 14254-96 (МЭК 60529-1989)). В корпусе блока электроники находятся 2 секции, герметично закрываемые завинчивающимися крышками. В одной секции находится клеммный блок (с встроенным модулем защиты от переходных процессов, при необходимости). В другой секции (герметично изолированной от секции клеммного блока) расположена плата электроники, содержащая микропроцессорное вычислительное устройство, энергонезависимую память (для хранения конфигурации

преобразователя, значений диапазонов и т.д.), блок связи с сенсорным модулем и интерфейсный модуль связи, формирующий выходные сигналы. Блок электроники может иметь конфигурируемый ЖК индикатор, позволяющий отображать измеренные или рассчитанные параметры (наименования, значения и единицы измерения), а также возможные аварийные сигналы преобразователя или процесса при их возникновении.

Блок электроники может содержать вторичный преобразователь температуры, либо не содержать такого преобразователя, в зависимости от кода заказа. При измерении температуры в качестве первичных преобразователей применяют термометры сопротивления Pt100 по ГОСТ Р 8.625-2006 с $\alpha=0,00385$. Преобразователь поддерживает возможность ввода индивидуальной статической характеристики для калиброванных термометров сопротивления по функции Каллендара - Ван Дюзена, определяемой в соответствии с ГОСТ Р 8.625-2006 (раздел 5.2.1) и ГОСТ.Р 8.624-2006.

Сенсорные модули SuperModule совместимы с платформой Coplanar™, что позволяет подсоединять к любому преобразователю 3051SMV различные типы фланцев, применять его совместно со стандартными либо с интегральными клапанными блоками различных форм и конструкций, использовать со специальными расходоизмерительными диафрагмами или с осредняющими напорными трубками Annubar, а также с разделительными мембранами, либо с фланцами стандартов EN1092-1 (совместим с ГОСТ 12815-80 исп.1) или ANSI B16.5 без применения дополнительных разделительных мембран.

При измерении расхода, в качестве первичных преобразователей применяются стандартные сужающие устройства по ГОСТ 8.586-2005, ISO 5167-2003, диафрагмы Rosemount 405, 1595, 1195, осредняющие напорные трубки Annubar 285, 485, 585, MSR, MSL, Annubar Diamond II+. Измерения при этом проводятся в соответствии с ГОСТ 8.586-2005, ISO 5167-2003, МИ 2667, а также методиками выполнения измерений, аттестованными в установленном порядке.

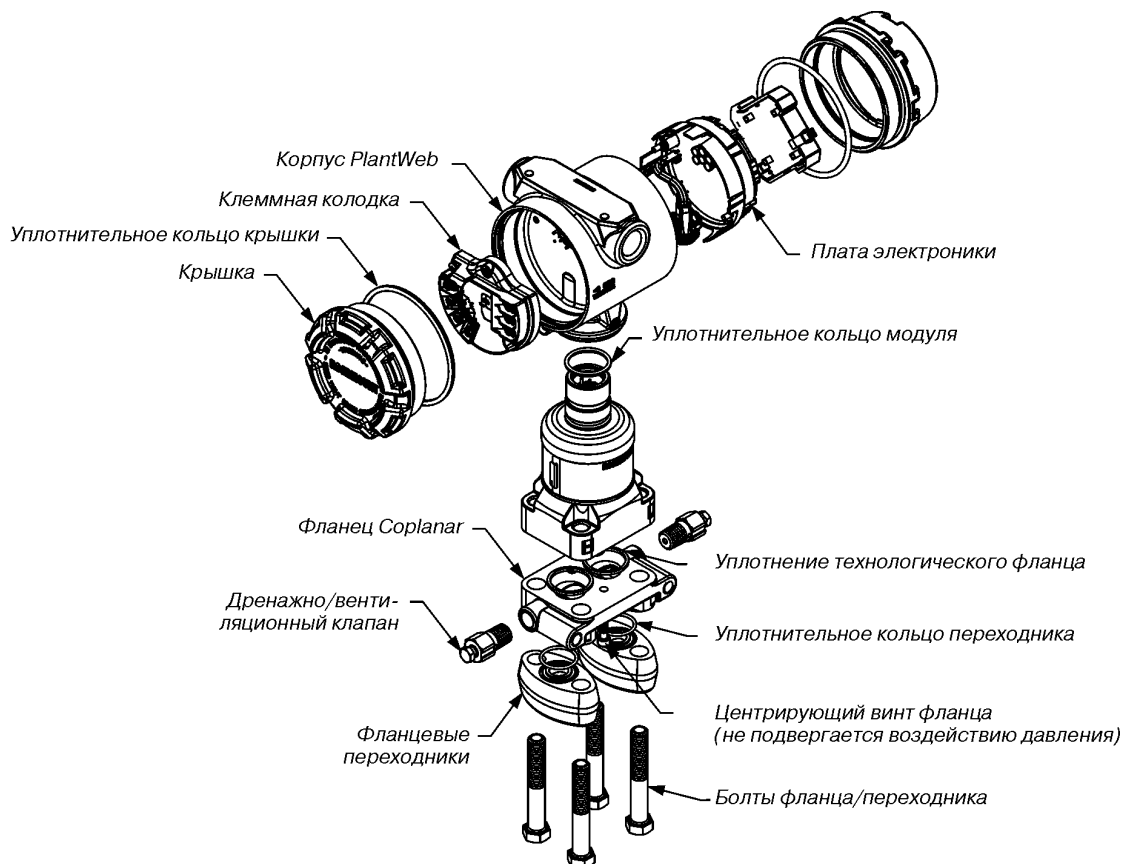


Рис. 1. Конструктивные элементы преобразователя.

В зависимости от измеряемых параметров, преобразователь осуществляет вычисление массового расхода пара, массового, объемного, или объемного, приведенного к стандартным условиям, расхода жидкости или газа. При этом параметры, которые преобразователь не измеряет, при расчетах принимаются за условно-постоянные величины. При измерении перепада давления на первичном элементе, а также статического давления и температуры среды, вычисление расхода осуществляется с учетом изменений температуры и давления (полная компенсация).

Если измеряется перепад давления и статическое давление, вычисление расхода осуществляется с учетом изменений статического давления (компенсация по давлению). При измерении перепада давлений и температуры, вычисление расхода осуществляется с учетом изменений температуры (компенсация по температуре).

Преобразователи выпускаются следующих исполнений: Classic, Classic MV, Ultra, Ultra for Flow, различающиеся по техническим характеристикам.

ТЕХНИЧЕСКИЕ ХАРАКТЕРИСТИКИ

Диапазоны измерений

Таблица 1

Диапазон	Разность давлений, кПа	Избыточное давление, МПа	Абсолютное давление, МПа	Температура, °С
0	-0,75...0,75	-	-	-200...+850
1	-6,23...6,23	-	-	
2	-62...62	-	-	
3	-249...249	-0,098...5,515	0,00345...5,515	
4	-2070...2070	-0,098...25	0,00345...25	
5	-13790...13790	-	-	

Погрешности измерений

Таблица 2

Пределы допускаемой основной приведенной погрешности, γ , при измерении разности давлений, %Pв				
Код диапазона	Диапазон перенастройки	Classic	Classic MV	Ultra
0	Pmax/Pв ≤ 2 Pmax/Pв > 2	±0,10 ±0,05 от Pmax	-	±0,09 ±0,045 от Pmax
1	Pmax/Pв ≤ 15 Pmax/Pв > 15	±0,10 ±[0,025+0,005·Pmax/Pв]	±0,10 ±[0,025+0,005·Pmax/Pв]	±0,09 ±[0,015+0,005·Pmax/Pв]
2	Pmax/Pв ≤ 10 Pmax/Pв > 10	±0,035 ±[0,015+0,005·Pmax/Pв]	±0,04 ±[0,01+0,004·Pmax/Pв]	±0,025 ±[0,005+0,0035·Pmax/Pв]
3	Pmax/Pв ≤ 10 Pmax/Pв > 10	±0,035 ±[0,015+0,005·Pmax/Pв]	±0,04 ±[0,01+0,004·Pmax/Pв]	±0,025 ±[0,005+0,0035·Pmax/Pв]
4	Pmax/Pв ≤ 10 Pmax/Pв > 10	±0,035 ±[0,015+0,005·Pmax/Pв]	-	±0,025 ±[0,005+0,0035·Pmax/Pв]
5	Pmax/Pв ≤ 10 Pmax/Pв > 10	±0,065 ±[0,015+0,005·Pmax/Pв]	-	±0,05 ±[0,005+0,0045·Pmax/Pв]
Пределы допускаемой основной относительной погрешности, δ , при измерении разности давлений, для исполнения Ultra for Flow, %Pi				
2,3	Pmax/8 ≤ Pi Pmax/200 ≤ Pi < Pmax/8	±0,04±[0,04+0,0023·Pmax/Pi]		
4	Pmax/3 ≤ Pi Pmax/100 ≤ Pi < Pmax/3	±0,05±[0,05+0,0145·Pmax/Pi]		
Пределы допускаемой основной приведенной погрешности, γ , при измерении абсолютного и избыточного давления, %Pв				
		Classic MV	Ultra for Flow	
	Pmax/Pв ≤ 10	±0,055	±0,025	
	Pmax/Pв > 10	±0,0065 · Pmax/Pв	±0,004 · Pmax/Pв	
Пределы допускаемой абсолютной погрешности при измерении температуры преобразователем 3051SMV (без учета погрешности сенсора), °С				
±0,37				

Суммарная погрешность

Таблица 3

	Исполнение 3051SMV	Код диапазона	Диапазон перенастройки	Пределы погрешности
Суммарная погрешность при измерении разности давлений (для избыточного давления измеряемой среды не более 5,1 МПа и изменения температуры окружающей среды в пределах ±28°С относительно температуры подстройки нуля), не превышает:	Classic, Classic MV, % от Pв	2, 3	Pmax/Pв ≤ 5	±0,14
	Ultra, % от Pв	2, 3	Pmax/Pв ≤ 5	±0,1
	Ultra for Flow, % от Pi		Pmax/8 ≤ Pi разности давлений	±0,1
Погрешность вычисления расхода для осредняющих напорных трубок Annubar 285, 485, 585, MSR, MSL, Diamond II+ и диафрагм Rosemount 405, 1195, 1595, %				±0,02%
Погрешность вычисления расхода для стандартных СУ по ГОСТ 8.586.1...5-2005), %				±(0,03...2%)

Дополнительные погрешности измерения от влияния изменения температуры окружающей среды - в описании типа или в Руководстве по эксплуатации.

Типы измерений многопараметрического преобразователя 3051SMV

Таблица 4

Код	Тип измерений
1	Разность давлений, статическое давление и температура
2	Разность давлений и статическое давление
3	Разность давлений и температура
4	Разность давлений

Долговременная стабильность

Таблица 5

Модели	Исполнение Ultra ¹⁾ и Ultra for Flow	Исполнение Classic и Classic MV
3051SMV диапазонов 2-5 разности давлений, диапазонов 3-4 абсолютного давления и избыточного давления	±0,15% от Pmax в течение 15 лет при изменении температуры в диапазоне ±28°C и давлении в трубопроводе до 6,89 МПа	±0,20% от Pmax в течение 15 лет при изменении температуры в диапазоне ±28°C и давлении в трубопроводе до 6,89 МПа
ТСП для измерений температуры технологической среды ²⁾	Большее из двух значений: ±0,103°C или 0,1 % от показаний за год (без учета стабильности датчика ТСП)	

- ¹⁾ Исполнение Ultra применяется только для 3051SMV типов измерений 3, 4. Исполнение Ultra for Flow применяется только для 3051SMV диапазонов 2-3 разности давлений.
²⁾ Характеристики по температуре технологической среды приводятся только для преобразователя. Преобразователь совместим с любым ТСП Pt100 (100-омный платиновый терморезистор). Примерами совместимых ТСП являются температурные датчики Rosemount серий 68 и 78.

Влияние вибрации

Менее ±0,1% от ВГД при испытаниях согласно IEC60770-1 для участков или трубопроводов с высоким уровнем вибраций (10-60 Гц, пиковая амплитуда смещения 0,21 мм в диапазоне частот 60-2000 Гц с ускорением 3g).

Для кодов варианта корпуса 1J, 1K и 1L:

Менее ±0,1% от ВГД при испытаниях согласно IEC60770-1 для участков или трубопроводов с низким уровнем вибраций (10-60 Гц, пиковая амплитуда смещения 0,15 мм в диапазоне частот 60-500 Гц с ускорением 2g).

Влияние источника питания

Менее ±0,005% на 1 вольт от диапазона изменений выходного сигнала.

Влияние монтажного положения

Изменение монтажного положения не влияет на диапазон измерений. Смещение нуля может быть устранено калибровкой (табл.6).

Таблица 6

Модели	Ultra, Ultra for Flow, Classic и Classic MV	Смещение нуля
3051SMV типов измерений 1, 2	разность давлений	до ±0,311 кПа
	абсолютное давление/ избыточное давление	до ±0,622 кПа
3051SMV типов измерений 3, 4		до ±0,311 кПа

• Защита от переходных процессов (код T1)

Соответствует стандарту IEEE C62.41, категория В Индукированные перенапряжения (разряд молнии):

- амплитуда 6 кВ (1,2 x 50 мкс),
- амплитуда 3 кА (8 x 20 мкс).

Коммутационные перенапряжения: амплитуда 6 кВ (0,5 мкс при 100 кГц)

Характеристики выходных сигналов и энергопотребление

Выходной сигнал 4-20 мА постоянного тока (с изменением по линейному закону или по закону квадратного корня - по выбору пользователя) с наложенным на него цифровым сигналом HART.

Датчик работает от внешнего источника питания с напряжением от 12 до 42,4 В постоянного тока без нагрузки.

Максимальное сопротивление нагрузки определяется уровнем напряжения внешнего источника питания и не должно выходить за пределы рабочей зоны (см.рис.2)

Rmax = 43,5 (Уист.пит. = 12 В) Ом

Для работы по HART-протоколу Rmin = 250 Ом

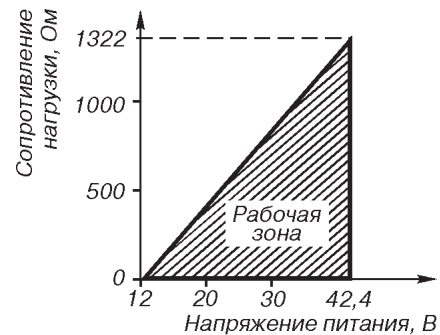


Рис.2.

Для передачи данных по беспроводному протоколу WirelessHART используется THUM-адаптер Rosemount 775, который преобразует проводной сигнал HART в беспроводный WirelessHART.

Выходной сигнал беспроводной WirelessHART протокол (код выходного сигнала X).

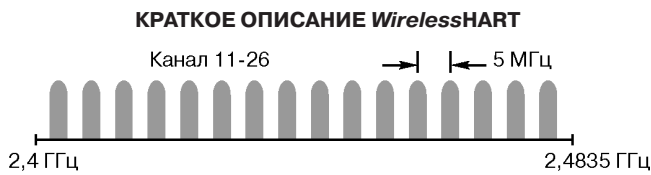


Рис.3.

- Стандарт радиосвязи IEEE 802.15.4
- Диапазон частот IMS 2,4 ГГц, разделенный на 15 радиоканалов (см.рис.3)
- Частота опроса выбирается пользователем 1, 2,4, 16, 32 секунды или от 1 до 60 мин.
- Надежность передачи данных > 99%

● Защита передачи данных WirelessHART

Беспроводная сеть защищена следующими технологиями:
 - технология прямого расширения спектра (DSSS);
 - используется механизм контрольных сумм и подтверждения передачи данных;
 - все данные кодируются, используется 128 -битный код.

DSSS: объединяет сигнал данных с последовательностью символов, известных как "чипы" – таким образом "расширяя" сигнал по большей полосе. Другими словами, исходный сигнал умножается на сигнал шума, сгенерированный псевдослучайной последовательностью положительного и отрицательного битов. Приемник, умножает полученный сигнал на ту же последовательность, получая исходную информацию. Когда сигнал "расширен", мощность исходного узкополосного сигнала распределяется по широкому диапазону, уменьшая мощность на каждой конкретной частоте (т.н. низкая плотность мощности). Так как расширение уменьшает силу сигнала на отдельных участках спектра, сигнал может восприниматься как шум. Приемник должен распознать и демодулировать полученный сигнал, очистив исходный сигнал от добавленных "чипов".

● Выходная радиочастотная мощность антенны:

Внешняя антенна (опция WK): максимум 10 мВт (10 дБм).
 Внешняя антенна увеличенного радиуса действия (опция WM): максимум 18 мВт (12,5 дБм).
 Внешняя антенна с высоким коэффициентом усиления (опция WN): максимум 40 мВт (16 дБм).

● Для интеграции данных от беспроводных приборов в систему верхнего уровня используется шлюз Rosemount 1420 или Rosemount 1410, см.разделы "**Беспроводной шлюз Rosemount 1420**" и "**Беспроводной шлюз Rosemount 1410**".

● Подключение питания

От автономного модуля питания 701PBKPF Black Power.
 - маркировка взрывозащиты модуля питания 0ExialICT4, T5 (особовзрывобезопасный);
 - оснащен шпоночным соединением, что устраняет риск неправильного подключения;
 - модуль питания имеет собственный корпус из полибутадиена-терефталата (PBT);
 - представляет собой элемент питания с рабочим напряжением 7,2 В. Содержит две литий-тионилхлоридные батареи с напряжением 3,6 В каждая, установленные в один из отсеков собственного герметичного корпуса. Во второй отсек устанавливаются токоограничительный резистор и предохранитель, залитые компаундом;
 - беспроводные приборы в каждой посылке сообщают заряд питания, так что обслуживающий персонал может заблаговременно произвести замену модуля питания;
 - модуль питания не перезаряжается.

● Выходные искробезопасные параметры модуля питания:

Напряжение, U, не более 7,8 В
 Ток, I, не более 2,16 А
 Мощность, P, не более 0,829 Вт
 Емкость, C, не более 3 мкФ
 Индуктивность, L, не более 7,6 мкГн

ЭКСПЛУАТАЦИОННЫЕ ХАРАКТЕРИСТИКИ

Температура окружающей среды:

от -40¹⁾ до 85°C
 с ЖК-дисплеем²⁾: от -40 до 80°C
 с кодом опции P0: от -29 до 85°C

¹⁾ Специальное исполнение от минус 50°C.

²⁾ ЖК-индикатор может стать недоступным для считывания и существенно снизить скорость обновления при температурах ниже -20°C.

Температура хранения:

от -46¹⁾ до 85°C
 с ЖК-дисплеем: от -40 до 85°C

¹⁾ Специальное исполнение от минус 50°C.

Температура измеряемой среды

Таблица 7

Допускаемая температура измеряемой среды, °C	
На мембранах сенсорного модуля или на фланцах Coplanar	-40 ¹⁾ ...121
На вентиляльном блоке 305 или на традиционных фланцах	-40 ¹⁾ ...149

¹⁾ Специальное исполнение от минус 50°C.

Устойчивы к воздействию относительной влажности окружающего воздуха 0 до 100%

Степень защиты от воздействия пыли и воды IP68 по ГОСТ 14254-96 (МЭК 60529-1989)

Время включения

Рабочие характеристики выходят на заданный уровень менее, чем за 5,0 с после включения питания.

Выбор времени демпфирования

Постоянная времени отклика аналогового выхода на ступенчатое изменение входного сигнала задается пользователем от 0 до 60 с. Каждая переменная может быть настроена индивидуально.

Постоянная времени программного демпфирования добавляется к постоянной времени сенсорного модуля.

ЭЛЕКТРИЧЕСКИЕ СОЕДИНЕНИЯ

Резьба кабельного ввода 1/2-14 NPT; G 1/2; M20x1,5 (CM20).

ТЕХНОЛОГИЧЕСКИЕ СОЕДИНЕНИЯ

- 1/4-18 NPT с межцентровым расстоянием 2^{1/8} дюйма (54,0 мм);
 - 1/2-14 NPT и RC 1/2 с межцентровым расстоянием 2 дюйма (50,8 мм), 2^{1/8} дюйма (54,0 мм), или 2^{1/4} дюйма (57,2 мм) (технологические переходники).

ПОВЕРКА

Интервал между поверками - 4 года; 5 лет - для преобразователей, настроенных на диапазон измерений в пределах от 10 до 100% от верхней границы диапазона измерений, при условии корректировки нуля не реже 1 раза в 6 месяцев.

ГАРАНТИЙНЫЕ ОБЯЗАТЕЛЬСТВА

Гарантийный срок - 12 месяцев со дня ввода в эксплуатацию (36 месяцев – для опции WR3; 60 месяцев – для WR5).

Гарантийный срок хранения – 6 месяцев с даты изготовления преобразователей.

МАССА

Масса 3051SMV с алюминиевым корпусом PlantWeb без дополнительных узлов (кронштейны, фланцы, ЖКИ) 3,1 кг.

ГАБАРИТНЫЕ И ПРИСОЕДИНИТЕЛЬНЫЕ РАЗМЕРЫ

Размеры указаны в миллиметрах. Технологические переходники (опция D2) и интегральные клапанные блоки Rosemount 305 должны заказываться вместе с преобразователем.

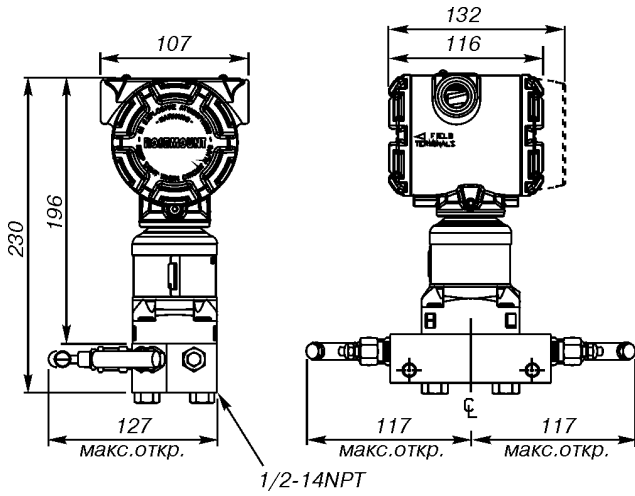


Рис. 4. Корпус PlantWeb на платформе Coplanar Super-Module с интегральным клапанным блоком 305 Coplanar.

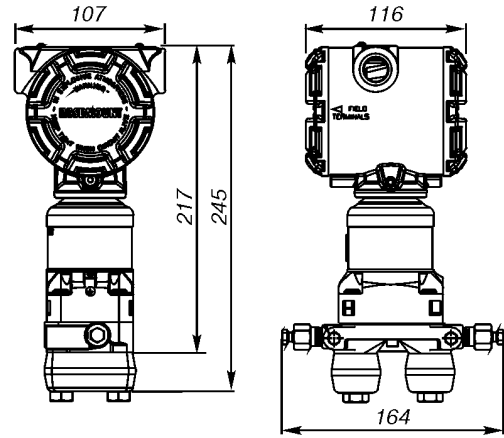


Рис. 5. Корпус PlantWeb на платформе Coplanar SuperModule с фланцем Coplanar.

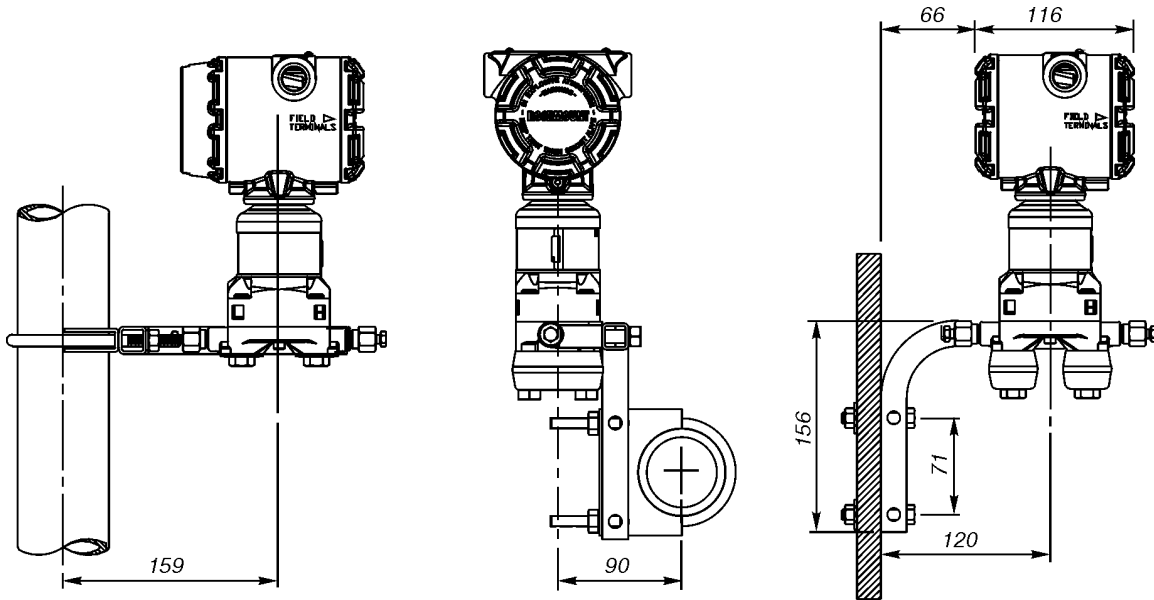


Рис. 6. Монтажные конфигурации фланца Coplanar.

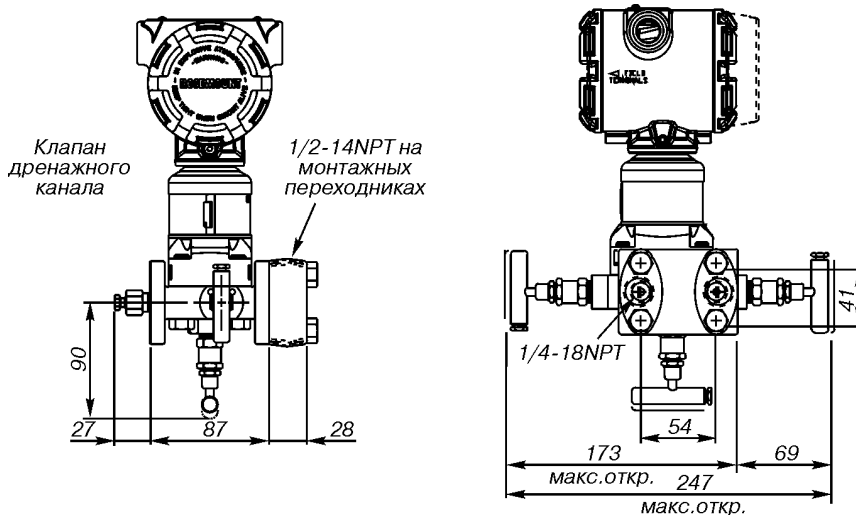


Рис. 7. Корпус PlantWeb на платформе Coplanar SuperModule с традиционным интегральным клапанным блоком 305.

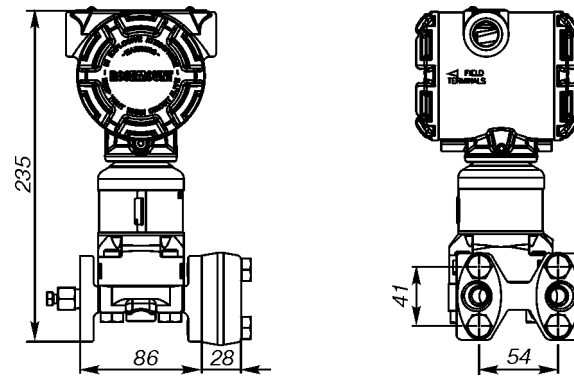


Рис.8. Корпус PlantWeb на платформе Coplanar SuperModule с традиционным фланцем.

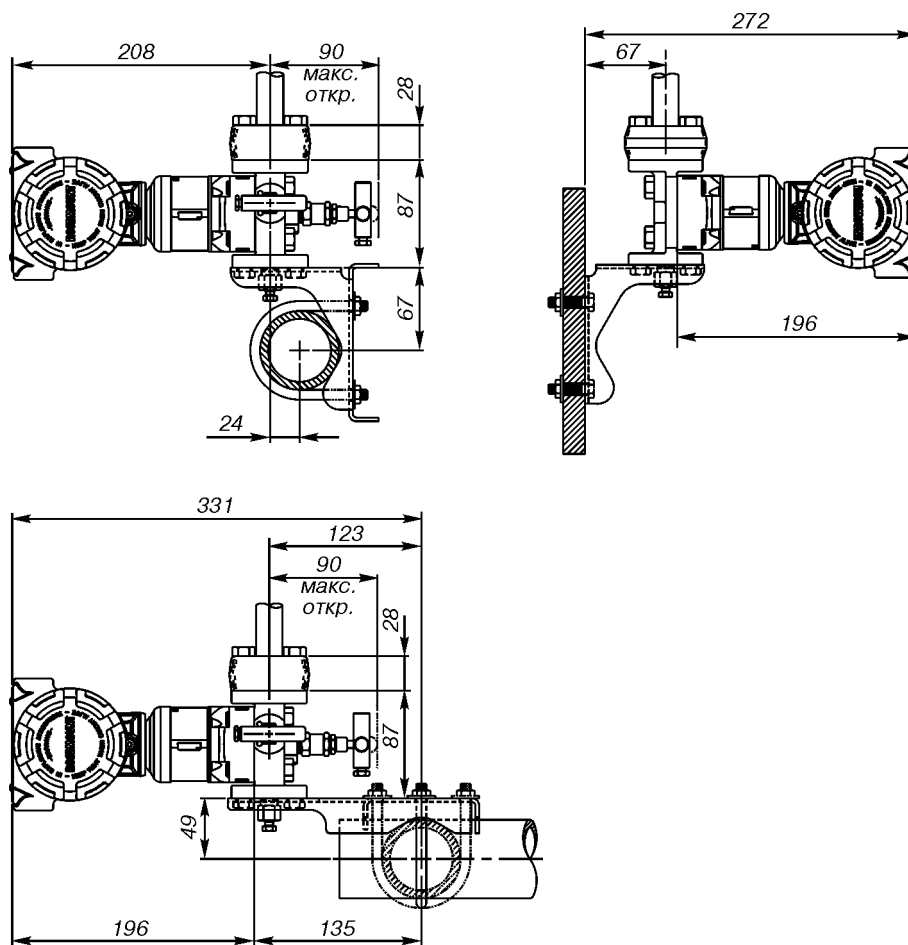


Рис.9. Монтажные конфигурации для традиционного фланца.

ИНФОРМАЦИЯ ДЛЯ ОФОРМЛЕНИЯ ЗАКАЗА

В графе "Стандарт" знаком "●" отмечены популярные исполнения с минимальным сроком поставки.

Многопараметрический преобразователь 3051SMV

Таблица 8

Модель	Тип измерительного преобразователя			Стандарт
3051SMV	Многопараметрический преобразователь			
Класс точности ¹⁾				
Многопараметрический преобразователь 3051SMV с платформой SuperModule, типы измерений 1 и 2				
3 ²⁾	Ultra for Flow: относительная погрешность измерений значения разности давлений $\pm 0,04\%$, перенастройка диапазона 200:1; 15-летняя стабильность, гарантия 15 лет			●
5	Classic MV: Основная приведенная погрешность измерения разности давлений $\pm 0,04\%$, перенастройка диапазона 100:1; 15-летняя стабильность			●
Преобразователь 3051SMV SuperModule с одной переменной, типы измерения 3 и 4				
1 ³⁾	Ultra: основная приведенная погрешность интервала измерений $\pm 0,025\%$, перенастройка диапазона 200:1; 15-летняя стабильность, гарантия 15 лет			●
2	Classic: основная приведенная погрешность измерения разности давлений $\pm 0,035\%$, перенастройка диапазона 150:1; 15-летняя стабильность			●
3 ²⁾	Ultra for Flow: перенастройка диапазона 200:1; 15-летняя стабильность, гарантия 15 лет			●
Тип многопараметрического измерения				
M	Измерения с расчетами полностью скомпенсированного массового и энергетического расхода			●
P	Только измерения технологических переменных (без расчетов расхода)			●
Тип измерения				
1	Разность давлений, статическое давление и температура			●
2	Разность давлений и статическое давление			●
3	Разность давлений и температура			●
4	Разность давлений			●
Диапазон перепада давления				
0 ³⁾⁴⁾	от -3 до 3 дюймов вод. ст. (от -7,47 до 7,47 мбар)			●
1	от -25 до 25 дюймов вод. ст. (от -62,3 до 62,3 мбар)			●
2	от -250 до 250 дюймов вод. ст. (от -623 до 623 мбар)			●
3	от -1000 до 1000 дюймов вод. ст. (от -2,5 до 2,5 бар)			●
4	от -150 до 150 фунтов/кв. дюйм (от -10,3 до 10,3 бар) для типов измерений 1 и 2; от -300 до 300 фунтов/кв. дюйм (от -20,7 до 20,7 бар) для типов 3 и 4			●
5	от -137,9 до 137,9 бар (от -2000 до 2000 фунт/кв. дюйм)			●
Тип статического давления				
N ⁵⁾	Отсутствует			●
A	Абсолютное давление			●
G	Избыточное давление			●
Модель	Диапазон статического давления	Абсолютное давление	Избыточное давление	
N ⁵⁾	Отсутствует			●
3	Диапазон 3	от 0,5 до 800 фунт/кв. дюйм абс. (от 0,03 до 55,2 бар)	-14,2 - 800 фунт/кв. дюйм изб. (от -0,98 до 55,2 бар)	●
4 ⁶⁾	Диапазон 4	от 0,5 до 3626 фунт/кв. дюйм абс. (0,03 до 250 бар)	от -14,2 до 3626 фунт/кв. дюйм изб. (-0,98 до 250 бар)	●
Температурный вход				
N ⁷⁾	Отсутствует			●
R ⁸⁾	Вход ТС (Тип Pt 100, от -200 до 850°C (-328 до 1562°F))			●
Разделительная мембрана				
2 ⁹⁾	Нержавеющая сталь 316L			●
3 ⁹⁾	Сплав С-276			●
5 ¹⁰⁾	Тантал			
7 ⁹⁾	Нержавеющая сталь 316L с золотым покрытием			
Соединение с процессом		Размер	Вид материала	
			Материал фланца	Дренажный клапан
			Болтовое соединение	
000	Отсутствует (без технологического фланца)			●
A11 ¹¹⁾	Сборка с клапанным блоком Rosemount 305/306			●
A12 ¹¹⁾	Сборка с Rosemount 304 или клапанным блоком AMF и традиционным фланцем из нержавеющей стали			●
A15	Сборка с клапанным блоком Rosemount 304 или клапанным блоком AMF на традиционный фланец из нержавеющей стали с дренажными клапанами из сплава С-276			●
A16 ¹¹⁾	Сборка с клапанным блоком модели 304 или AMF и традиционным фланцем DIN из нержавеющей стали 316			●
A22	Сборка клапанного блока AMF на фланец Sorplanar из нержавеющей стали			●

Продолжение таблицы 8

Соединение с процессом	Размер	Вид материала			Стандарт	
		Материал фланца	Дренажный клапан	Болтовое соединение		
B11 ^{11) 12)}	Сборка с одной разделительной мембраной Rosemount 1199				●	
B12 ^{11) 12)}	Сборка с двумя разделительными мембранами Rosemount 1199				●	
C11 ¹¹⁾	Сборка с компактными диафрагмами Rosemount 405C или 405P				●	
D11 ¹¹⁾	Сборка с диафрагмой модели 1195 и клапанным блоком Rosemount 305				●	
EA2 ¹¹⁾	Сборка с первичным элементом Rosemount 485 или 405A Annubar™ с фланцем Coplanar	Нерж. сталь	Нерж. сталь 316		●	
EA3 ¹¹⁾	Сборка с первичным элементом Rosemount 485 или 405A Annubar с фланцем Coplanar	Сплав C-276	Сплав C-276		●	
EA5 ¹¹⁾	Сборка с первичным элементом Rosemount 485 или 405A Annubar с фланцем Coplanar	Нерж. сталь	Сплав C-276		●	
E11	Фланец Coplanar	1/4-18 NPT	Углерод. сталь	Нерж. сталь 316	●	
E12	Фланец Coplanar	1/4-18 NPT	Нерж. сталь	Нерж. сталь 316	●	
E13 ⁹⁾	Фланец Coplanar	1/4-18 NPT	Сплав C-276	Сплав C-276	●	
E14	Фланец Coplanar	1/4-18 NPT	Сплав 400	Сплав 400/К-500	●	
E15 ⁹⁾	Фланец Coplanar	1/4-18 NPT	Нерж. сталь	Сплав C-276	●	
E16 ⁹⁾	Фланец Coplanar	1/4-18 NPT	Углерод. сталь	Сплав C-276	●	
E21	Фланец Coplanar	RC 1/4	Углерод. сталь	Нерж. сталь 316	●	
E22	Фланец Coplanar	RC 1/4	Нерж. сталь	Нерж. сталь 316	●	
E23 ⁹⁾	Фланец Coplanar	RC 1/4	Сплав C-276	Сплав C-276	●	
E24	Фланец Coplanar	RC 1/4	Сплав 400	Сплав 400/К-500	●	
E25 ⁹⁾	Фланец Coplanar	RC 1/4	Нерж. сталь	Сплав C-276	●	
E26 ⁹⁾	Фланец Coplanar	RC 1/4	Углерод. сталь	Сплав C-276	●	
F12	Традиционный фланец	1/4-18 NPT	Нерж. сталь	Нерж. сталь 316	●	
F13 ⁹⁾	Традиционный фланец	1/4-18 NPT	Сплав C-276	Сплав C-276	●	
F14	Традиционный фланец	1/4-18 NPT	Сплав 400	Сплав 400/К-500	●	
F15 ⁹⁾	Традиционный фланец	1/4-18 NPT	Нерж. сталь	Сплав C-276	●	
F22	Традиционный фланец	RC 1/4	Нерж. сталь	Нерж. сталь 316	●	
F23 ⁹⁾	Традиционный фланец	RC 1/4	Сплав C-276	Сплав C-276	●	
F24	Традиционный фланец	RC 1/4	Сплав 400	Сплав 400/К-500	●	
F25 ⁹⁾	Традиционный фланец	RC 1/4	Нерж. сталь	Сплав C-276	●	
F52	Традиционный фланец, соответствующий стандарту DIN	1/4-18 NPT	Нерж. сталь	Нерж. сталь 316	7/16-дюйм. болтовое соединение	●
G11	Фланец уровня с верт. устан.	2 дюйма ANSI класс 150	Нерж. сталь		●	
G12	Фланец уровня с верт. устан.	2 дюйма ANSI класс 300	Нерж. сталь		●	
G14	Фланец уровня с верт. устан.	2 дюйма ANSI класс 150	Сплав C-276		●	
G15	Фланец уровня с верт. устан.	2 дюйма ANSI класс 300	Сплав C-276		●	
G21	Фланец уровня с верт. устан.	3 дюйма ANSI класс 150	Нерж. сталь		●	
G22	Фланец уровня с верт. устан.	3 дюйма ANSI класс 300	Нерж. сталь		●	
G31	Фланец уровня с верт. устан.	DIN-DN 50 PN 40	Нерж. сталь		●	
EB6	Сборка с первичным элементом с использованием клапанного блока и фланца Coplanar, углеродистая сталь, сплав C-276					
F32	Традиционный фланец с дренажным вентилем внизу	1/4-18 NPT	Нерж. сталь	Нерж. сталь 316		
F42	Традиционный фланец с дренажным вентилем внизу	RC 1/4	Нерж. сталь	Нерж. сталь 316		
F62	Традиционный фланец, соответствующий стандарту DIN	1/4-18 NPT	Нерж. сталь	Нерж. сталь 316	Болты M10	
F72	Традиционный фланец, соответствующий стандарту DIN	1/4-18 NPT	Нерж. сталь	Нерж. сталь 316	Болты M12	
G41	Фланец уровня с верт. устан.	DIN- DN 80 PN 40	Нерж. сталь			
Выходной сигнал измерительного преобразователя						
A	4–20 мА с цифровым сигналом на основе протокола HART				●	
X ¹³⁾	Беспроводная связь (требуется беспроводное исполнение и корпус Wireless Plantweb)				●	

Продолжение таблицы 8

Тип корпуса		Материал	Диаметр ввода кабелепровода	Стандарт
1A	Корпус PlantWeb	Алюминий	1/2-14 NPT	●
1B	Корпус PlantWeb	Алюминий	M20 x 1,5	●
1J	Корпус PlantWeb	Нержавеющая сталь	1/2-14 NPT	●
1K	Корпус PlantWeb	Нержавеющая сталь	M20 x 1,5	●
5A ¹⁴⁾	Корпус Wireless PlantWeb	Алюминий	1/2-14 NPT	●
5J ¹⁴⁾	Корпус Wireless PlantWeb	Нержавеющая сталь	1/2-14 NPT	●
1C	Корпус PlantWeb	Алюминий	G 1/2	
1L	Корпус PlantWeb	Нержавеющая сталь	G 1/2	
Для преобразователей с беспроводной связью (требуется вариант с кодом опции X и корпус Wireless PlantWeb)				
Частота обновления				
WA	Конфигурируемая пользователем частота обновления			●
Рабочая частота и протокол				
3	2,4 ГГц DSSS, IEC 62591 (протокол беспроводной связи <i>WirelessHART</i>)			●
Всенаправленная беспроводная антенна				
WK	Внешняя антенна			●
WM	Внешняя антенна увеличенного радиуса действия			●
WN	Внешняя антенна с высоким коэффициентом усиления (недоступно для СНГ)			
SmartPower™				
1 ¹⁵⁾	Разъем для подключения модуля питания (модуль питания продается отдельно)			●
ДОПОЛНИТЕЛЬНЫЕ ОПЦИИ				
Опции расширенной гарантии				
WR3	Гарантийный срок эксплуатации - 3 года			●
WR5	Гарантийный срок эксплуатации - 5 лет			●
Кабель тсп (сенсор тсп заказывается отдельно)				
C12	Вход ТСП и 3,66 м (12 футов) экранированного кабеля			●
C13	Вход ТСП и 7,32 м (24 фута) экранированного кабеля			●
C14	Вход ТСП и 22,86 м (75 футов) экранированного кабеля			●
C22	Вход ТСП и 3,66 м (12 футов) армированного экранированного кабеля			●
C23	Вход ТСП и 7,32 м (24 фута) армированного экранированного кабеля			●
C24	Вход ТСП и 22,86 м (75 футов) армированного экранированного кабеля			●
C32	Вход ТСП и 3,66 м (12 футов) огнестойкого кабеля, соответствующего стандартам ATEX/IECEX			●
C33	Вход ТСП и 7,32 м (24 фута) огнестойкого кабеля, соответствующего стандартам ATEX/IECEX			●
C34	Вход ТСП и 22,86 м (75 футов) огнестойкого кабеля, соответствующего стандартам ATEX/IECEX			●
Монтажный кронштейн¹⁶⁾				
B4	Кронштейн для фланца Sorplanar, из нержавеющей стали, монтаж на 2-дюйм. трубе и на панели			●
B1	Кронштейн для традиционного фланца, углерод. сталь, монтаж на 2-дюйм. трубе			●
B2	Кронштейн для традиционного фланца, углерод. сталь, монтаж на панели			●
B3	Плоский кронштейн для традиционного фланца, углерод. сталь, монтаж на 2-дюйм. трубе			●
B7	Кронштейн для традиционного фланца, B1 с болтами из нержавеющей стали			●
B8	Кронштейн для традиционного фланца, B2 с болтами из нержавеющей стали			●
B9	Кронштейн для традиционного фланца, B3 с болтами из нержавеющей стали			●
BA	Кронштейн для традиционного фланца, B1, все детали из нержавеющей стали			●
BC	Кронштейн для традиционного фланца, B3, все детали из нержавеющей стали			●
Конфигурация программного обеспечения				
C1	Специальная конфигурация (программное обеспечение) (ПО) по требованию заказчика Примечание: требуется заполнить лист конфигурационных данных			●
C2	Конфигурация пользователя для измерения расхода Примечание: требуется внести в лист данных конфигурационные настройки для среды			●
C4	Уровни аварийного сигнала и насыщения NAMUR, аварийный сигнал высокого уровня			●
C5	Уровни аварийного сигнала и насыщения NAMUR, аварийный сигнал низкого уровня			●
C6	Уровни аварийного сигнала и насыщения по требованию заказчика, аварийная сигнализация высокого уровня			●
C7	Уровни аварийного сигнала и насыщения по требованию заказчика, аварийная сигнализация низкого уровня			●
C8	Аварийный сигнал низкого уровня (стандартные аварийные сигналы и уровни насыщения для преобразователя Rosemount)			●
Фланцевый адаптер				
D2 ¹⁷⁾	Фланцевый переходник 1/2-14 NPT			●
D9 ¹⁷⁾	Фланцевый переходник из нержавеющей стали RC 1/2			
Винт заземления				
D4 ¹⁸⁾	Внешний винт заземления			●
Дренажный/выпускной клапан				
D5 ¹⁷⁾	Снятые дренажные/выпускные клапаны измерительного преобразователя (установлены заглушки)			●
D7 ¹⁷⁾	Фланец Sorplanar без дренажных/выпускных отверстий			

Продолжение таблицы 8

Заглушка кабельного ввода		Стандарт
DO ¹⁹⁾	Заглушка кабельного ввода, нержавеющая сталь 316	●
Сертификация изделия		
E1	Сертификация взрывозащиты ATEX	●
I1	Сертификация искробезопасности ATEX	●
K1	Сертификаты взрывозащиты, искробезопасности, типа n, защиты от воспламенения пыли ATEX (комбинация E1, I1, N1 и ND)	●
EM	Сертификация взрывобезопасности EAC TP TC	●
IM	Сертификат искробезопасности EAC TP TC	●
KM	Сертификация взрывобезопасности и искробезопасности EAC TP TC	●
Альтернативные конструкционные материалы		
L1	Инертная заполняющая жидкость сенсора (только в датчиках перепада давления и избыточного давления). Примечание: стандартным наполнителем является силиконовое масло	●
L2	Уплотнительное кольцо из ПТФЭ с графитовым наполнением	●
L4 ¹⁷⁾	Болты из аустенитной нержавеющей стали 316	●
L5 ¹⁷⁾	Болты из стали ASTM A193, марки B7M	●
L6 ¹⁷⁾	Болты из K-500	●
L7 ¹⁷⁾ 23)	Болты ASTM A 453, Класс D, марка 660	●
L8 ¹⁷⁾	Болты из стали ASTM A193, класса 2, марки B8M	●
Цифровой индикатор		
M5	ЖК-индикатор PlantWeb	●
Опции беспроводных подключений		
WTA	Неразъемный монтаж на адаптере Wireless 775 THUM™ (указывается отдельно)	●
Специальные процедуры		
P1 ²⁴⁾	Гидростатические испытания	●
P9 ³⁾	Предел статического давления – 4500 фунтов/кв. дюйм (310 бар)	●
P0 ³⁾ 25)	Предел статического давления – 6092 фунтов/кв. дюйм (420 бар)	●
P2 ¹⁷⁾	Очистка датчика для специального применения	
P3 ¹⁷⁾	Очистка до остаточного содержания хлора/фтора менее чем 1 PPM	
Специальные сертификации		
Q4	Сертификат калибровки	●
QP	Сертификат калибровки и защитная пломба	●
Q8	Сертификат прослеживаемости материалов по EN 10204 3.1B	●
Q16	Сертификат обработки поверхности для санитарных выносных уплотнений	●
QZ	Отчет о производительности системы с выносной разделительной мембраной	●
Защита от помех		
T1	Клеммный блок с защитой от помех	●
Электрический разъем ввода кабелепровода		
GE ²⁶⁾	4-контактный штыревой разъем M12 (eurofast)	●
GM ²⁶⁾	4-контактный штыревой разъем A Mini (minifast)	●
Сертификат NACE		
Q15 ²⁷⁾	Сертификат соответствия требованиям NACE MR0175/ISO 15156 для материалов, контактирующих с рабочей средой	●
Q25 ²⁷⁾	Сертификат соответствия требованиям NACE MR0103 для материалов, контактирующих с рабочей средой	●
Расширенный диапазон температуры окружающей среды		
BRR	Температура окружающей среды от -50°C	
Стандартное условное обозначение: 3051SMV 3 M 1 2 G 4 R 2 E12 A 1A B4 C2 M5		

¹⁾ Подробно см. в разделе технические характеристики.

²⁾ Для типов измерений 1 и 2 применяется только с кодами диапазонов разности давлений 2, 3 и 4, с разделительными мембранами из нержавеющей стали 316L и сплава C-276 и силиконовым наполнителем.

Для типов измерений 3 и 4 применяется только с кодами диапазонов разности давлений 2 и 3, с разделительными мембранами из нержавеющей стали 316L и сплава C-276 и силиконовым наполнителем.

³⁾ Выпускается только для типов измерений 3 и 4.

⁴⁾ Диапазон ПД 0 только с традиционным фланцем, мембраной из нержавеющей стали 316L и вариантом болтового крепления L4.

⁵⁾ Требуется для типов измерений 3 и 4.

⁶⁾ Для расходомеров с типами измерений кодов 1 и 2 и диапазоном перепада давления 1, пределы абсолютного давления от 0,5 до 2000 фунтов/кв. дюйм (0,03 до 137,9 бар), пределы избыточного давления от -14,2 до 2000 фунтов/кв. дюйм (-0,98 до 137,9 бар).

⁷⁾ Требуется только для способов измерения с кодами 2 и 4.

⁸⁾ Требуется только для способов измерения с кодом 1 и 3. Датчик ТСР следует заказывать отдельно.

⁹⁾ Материалы конструкции соответствуют металлургическим требованиям, выделенным в рамках NACE MR0175/ISO 15156 для окружающей среды при добыче сернистой нефти, ограничивают область отбора несколькими материалами. Дополнительные сведения можно найти в последних изданиях стандартов. Выбранные материалы также отвечают требованиям стандарта NACE MR0103 в отношении материалов, используемых в системах переработки нефти с высоким содержанием серы. Для получения с сертификатом NACE необходимо заказывать с кодом Q15 или Q25.

- 10) Мембрана из тантала используется только в диапазонах перепада давления 2-5.
- 11) Элементы «Сборка с» указываются отдельно и требуют указания полного номера модели.
- 12) Проконсультируйтесь в представительстве Emerson Process Management касательно рабочих параметров.
- 13) Доступно только с типом измерения 2 и типом многопараметрического измерения P.
- 14) Имеется только для варианта выходного сигнала с кодом X.
- 15) Модуль питания с длительным временем работы поставляется отдельно, № для заказа 701PBKKF.
- 16) Для технологического соединения с кодом опции A11 необходимо заказывать монтажный кронштейн, указав его в номере модели клапанного блока.
- 17) Не применяется для технологических соединений в варианте исполнения с кодом A11.
- 18) Данный узел включается в поставку с вариантами сертификации E1, N1, K1, ND, E4, E7, N7, K7, E2, E3, KA, KC и KD.
- 19) Датчик поставляется с трубной заглушкой из нержавеющей стали 316 (не установлена) вместо трубной заглушки из стандартной углеродистой стали.
- 20) Отсутствует в случае входных отверстий кабелепровода с резьбой M20 и G1/2.
- 21) Кабель ТДС не используется в данном варианте.
- 22) Требуется мембрана из нержавеющей стали 316L, уплотнительное кольцо из ПТФЭ (стандарт) со стеклонаполнителем и технологические соединения (коды E12 или F12).
- 23) Болты не относятся к частям, контактирующим с технологической средой. Для установок, в которых для болтовых соединений необходимо соответствие требованиям NACE MR0175/ISO 15156 и NACE MR0103, рекомендован вариант болтовых соединений L7.
- 24) Не применяется с диапазоном перепада давления 0.
- 25) Требуется мембрана из нержавеющей стали 316L или сплава C-276, сборка со встроенным клапанным блоком преобразователя Rosemount 305 или технологическим соединением стандартного фланца, соответствующего стандарту DIN, и вариантом болтового крепления L8. Использование ограничено диапазонами разности давлений 2-5.
- 26) Имеется только при сертификации искробезопасности. Для искробезопасного исполнения по FM (код опции I5) устанавливается в соответствии с чертежом Rosemount 03151-1009.
- 27) Соответствующие требованиям NACE материалы, контактирующие с технологической средой, отмечены как Примечание 9.

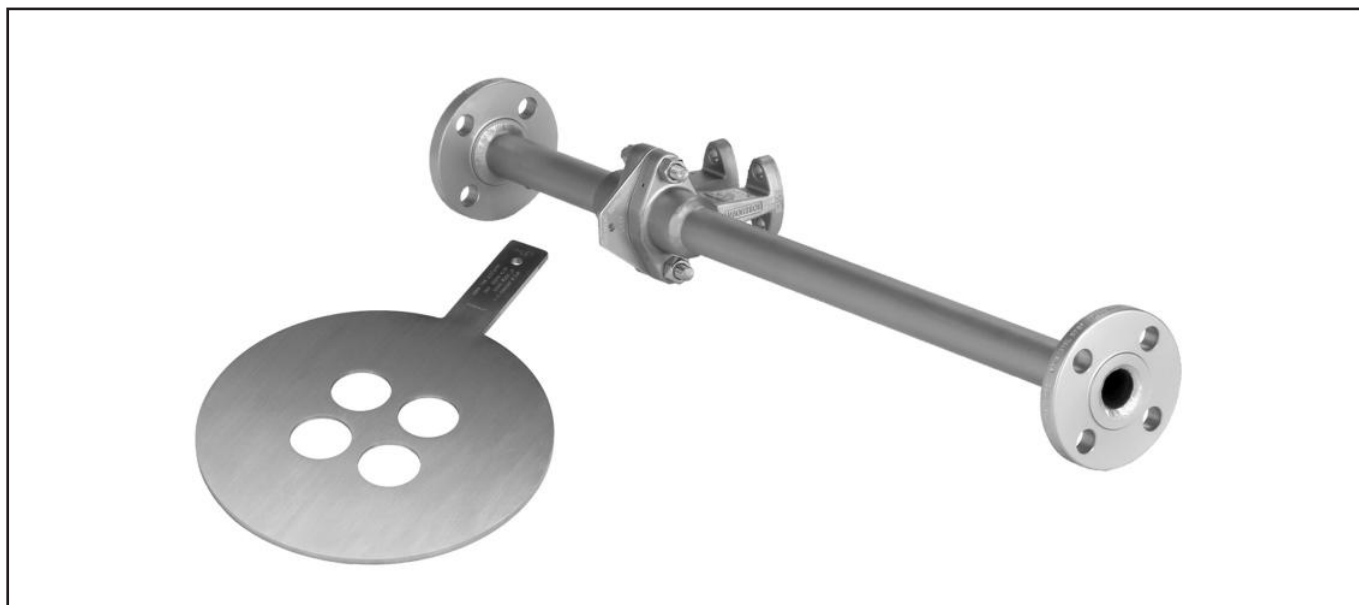
Опросный лист для выбора многопараметрического датчика 3051SMV

* поля, обязательные для заполнения!

Общая информация			
Предприятие *:		Дата заполнения:	
Контактное лицо *:		Тел. / факс *:	
Адрес *:		E-mail:	
Опросный лист №		Позиция по проекту:	
Параметр	1		2
Количество *			
Назначение			
Тип сужающего устройства Заказчика*			
Измеряемая среда			
Перепад давления на сужающем устройстве*	от ____ до ____		от ____ до ____
Тип измеряемого статического давления	абсолютное избыточное		абсолютное избыточное
Температура окружающей среды	от ____ до ____ °С		от ____ до ____ °С
Температура измеряемой среды	от ____ до ____ °С		от ____ до ____ °С
Статическое давление	от ____ до ____ МПа (кгс/см ²)		от ____ до ____ МПа (кгс/см ²)
Значение расхода	____ мин ____ макс		____ мин ____ макс
Единицы измерения расхода	____		____
Монтаж датчика			
Способ монтажа датчика	Резьба: тип ____ наруж <input type="checkbox"/> внутр <input type="checkbox"/>		Резьба: тип ____ наруж <input type="checkbox"/> внутр <input type="checkbox"/>
	На кронштейне <input type="checkbox"/> Трубный монтаж: <input type="checkbox"/> На плоскую поверхность: <input type="checkbox"/>		На кронштейне <input type="checkbox"/> Трубный монтаж: <input type="checkbox"/> На плоскую поверхность: <input type="checkbox"/>
Требования к исполнению датчика			
Исполнение по взрывозащите	<input type="checkbox"/> общепромышленное <input type="checkbox"/> взрывонепр. оболочка (Exd) <input type="checkbox"/> искробезопасная цепь (Exia)		<input type="checkbox"/> общепромышленное <input type="checkbox"/> взрывонепр. оболочка (Exd) <input type="checkbox"/> искробезопасная цепь (Exia)
Термопреобразователь сопротивления Pt100			
Термопреобр-ль сопротивления Pt100	<input type="checkbox"/> Да <input type="checkbox"/> нет		<input type="checkbox"/> Да <input type="checkbox"/> нет
Защитный карман	<input type="checkbox"/> Да <input type="checkbox"/> нет		<input type="checkbox"/> Да <input type="checkbox"/> нет
Максимальная скорость потока, м/с	____		____
Глубина погружения защитного кармана	____ мм		____ мм
Материал защитного кармана	____		____
Тип защитного кармана	<input type="checkbox"/> ввертной <input type="checkbox"/> приварной <input type="checkbox"/> фланцев		<input type="checkbox"/> ввертной <input type="checkbox"/> приварной <input type="checkbox"/> фланцев
Присоединительный размер	____		____
Длина соединительного кабеля для ТСП	<input type="checkbox"/> 3,66 м <input type="checkbox"/> 7,32 м <input type="checkbox"/> 22,86 м		<input type="checkbox"/> 3,66 м <input type="checkbox"/> 7,32 м <input type="checkbox"/> 22,86 м
Дополнительное оборудование, аксессуары			
ЖК-индикатор	<input type="checkbox"/>		<input type="checkbox"/>
Вентильный блок (n = ____)	<input type="checkbox"/>		<input type="checkbox"/>
HART-коммуникатор 475	<input type="checkbox"/>		<input type="checkbox"/>
Конфигур-ное ПО "Помощник инженера"	<input type="checkbox"/>		<input type="checkbox"/>
Примечания: (конкретный тип датчика; защита от переходных процессов; внешний винт заземления и т.д.)	____		____

Измерительные стабилизирующие диафрагмы Rosemount 1595 и встроенные самоцентрирующиеся диафрагмы Rosemount 1195

по МИ 3416-2013



- **Измеряемые среды:** жидкость, газ, пар
- **Условный проход трубопровода DN:**
 - от 15 до 40 - для 1195;
 - от 50 до 600 - для 1595 (заказ на DN более 600 согласовать со специалистами технической поддержки)
- **Условное давление в трубопроводе P_u до 10 МПа** (возможность заказа на давление больше 10 МПа необходимо уточнить у специалистов технической поддержки)
- **Требования к прямым участкам трубопровода 2DN до и 2DN после места установки**
- **Беспроливная поверка в любом региональном центре стандартизации и метрологии**
- **Пределы измерений расхода рассчитываются для конкретного применения**

Сужающие устройства-диафрагмы предназначены для измерений расхода жидкостей, пара, газов методом переменного перепада давления в комплекте с датчиками разности давлений, а также с датчиками избыточного (абсолютного) давления, датчиками температуры и вычислителем.

Измерительная стабилизирующая диафрагма 1595 позволяет установить узел измерения расхода на коротких прямолинейных участках трубопровода, 2DN до и 2DN после большинства местных сопротивлений.

Самоцентрирующаяся встроенная диафрагма 1195 поставляется в сборе с трубными участками и применяется для измерения расхода на трубопроводах малого диаметра.

РАБОЧИЕ ХАРАКТЕРИСТИКИ МОДЕЛИ 1595

Измерительная стабилизирующая диафрагма Rosemount 1595 представляет собой комбинацию технологии струевыпрямителя и собственно диафрагмы и обеспечивает высочайшую точность измерений на коротких прямолинейных участках трубопровода.

Рабочая среда и диапазон расхода

Измерительная стабилизирующая диафрагма 1595 применяется для измерения расхода жидкости, газа или пара при значении числа Рейнольдса более 5000.

Неопределенность коэффициента расхода

Неопределенность коэффициента расхода для измерительной стабилизирующей диафрагмы 1595 указаны в табл. 1.

Таблица 1

Бета, β ¹⁾	Неопределенность коэффициента Cd
0,20	$\pm 0,50\%$
0,40	$\pm 0,50\%$
0,65	$\pm 1,00\%$ (для $\beta > 0,4$)

¹⁾ При бета 0,65 и $Re < 10000$ погрешность коэффициента расхода дополнительно увеличивается на 0,5%.

Диаметры трубопровода

Встроенные диафрагмы 1595 выпускаются в исполнениях для установки в трубопроводы диаметром 50-600 мм (заказ на DN более 600 необходимо согласовать со специалистами технической поддержки).

Предельная температура рабочей среды

Диапазон температуры:

- стандартные исполнения (прямой/выносной монтаж) от -40 до 232°C;
- исполнения на заказ от -100 до 454°C.

Расположение отборов давления

Стабилизирующую диафрагму 1595 устанавливать таким образом, чтобы отборы давления располагались по центру между любыми 2 (из 4) отверстиями диафрагмы. Кроме того, отводы должны располагаться под углом 90° к плоскости последнего предшествующего колена при следующих условиях:

- на расстоянии менее 6 DN перед отбором;
- с величиной бета 0,65.

Стабилизирующая диафрагма 1595 может использоваться со следующими типами отбора давления:

- угловые отборы давления - для всех значений бета;
- фланцевые отборы давления - для всех значений бета;
- радиальные отборы давления (D и D/2) - для бета 0,4 и менее.

Требования к прямолинейным участкам

Требования к прямолинейным участкам трубопровода для диафрагмы 1595 при различных местных сопротивлениях приведены в табл. 2.

Таблица 2

	Бета, β	0,20	0,40	0,65
До диафрагмы ¹⁾	Одно колено 90° или Т-образное соединение	2	2	2
	Два или более колена 90° в одной плоскости	2	2	2
	Два или более колена 90° в разных плоскостях	2	2	2
	Разворот до 10° ²⁾	2	2	2
	Трубный переходник (1 линейный размер) ²⁾	2	2	2
	Поворотная заслонка (открыта на 75% - 100%) ²⁾	2	2	нет
После диафрагмы		2	2	2

¹⁾ Если в таблице отсутствует тип местного сопротивления, обратитесь к представителю Emerson Process Management.

²⁾ Не используется в трубопроводах DN больше 24 дюйма (600 мм).

РАБОЧИЕ ХАРАКТЕРИСТИКИ МОДЕЛИ 1195

Встроенная диафрагма Rosemount 1195 имеет самоцентрирующуюся конструкцию измерительной диафрагмы, позволяющую исключить ошибки при монтаже.

Рабочая среда и диапазон расхода

Измерительная стабилизирующая диафрагма 1195 применяется для измерения расхода жидкости, газа или пара при значении числа Рейнольдса более 5000, выпускается в исполнениях с приточной и отточной трубными секциями.

Диаметры трубопровода

Встроенные диафрагмы 1195 выпускается в исполнениях для установки в трубопроводы диаметром 15-40 мм (1/2-1 1/2 дюйма).

Неопределенность коэффициента расхода

Неопределенность коэффициента расхода для встроенной диафрагмы 1195 указаны в табл. 3.

Таблица 3

Бета, β	Неопределенность коэффициента Cd
$\beta < 0,1$	$\pm 2,50\%$
$0,1 < \beta < 0,2$	$\pm 1,25\%$
$0,2 < \beta < 0,6$	$\pm 0,75\%$
$0,6 < \beta < 0,8$	$\pm 1,50\%$

Предельное давление диафрагмы 1195

Таблица 4

Размер трубопровода	Код технологического соединения	Максимальное рабочее давление при 38°C (100°F)
15 мм (1/2 дюйма)	S1 или P2	207 бар (3000 фунтов/кв.дюйм (изб.))
	T1 или P1	103 бар (1500 фунтов/кв. дюйм (изб.))
25 мм (1 дюйм)	S1 или P2	138 бар (2000 фунтов/кв.дюйм (изб.))
	T1 или P1	103 бар (1500 фунтов/кв. дюйм (изб.))
40 мм (1-1/2 дюйма)	S1 или P2	103 бар (1500 фунтов/кв. дюйм (изб.))
	T1 или P1	
Все	Фланцевое	Соответствует классу давления фланцев ANSI B16.5 (EN-1092-1 для фланцев DIN)

Диафрагмы для расходомеров

по ГОСТ 8.586-2005, МИ 2638-2001, РД50-411



- **Условный проход трубопровода D_u : от 20 до 1200** в зависимости от типа и исполнения диафрагмы (заказ на D_u более 1200 согласовать со специалистами технической поддержки)
- **Условное давление в трубопроводе P_u до 10 МПа**
- **Надежность конструкции**
- **Беспроливная поверка в любом региональном центре стандартизации и метрологии**
- **Интервал между поверками - 1 год**

Сужающие устройства - диафрагмы предназначены для измерений расхода жидкостей, пара, газов методом переменного перепада давления в комплекте с датчиками разности давлений, а также с датчиками избыточного (абсолютного) давления, датчиками температуры и вычислителем.

В зависимости от конструкции, износоустойчивости, способа установки, условного давления P_u и условного прохода трубопровода D_u диафрагмы подразделяются на:

1. **ДКС** по ГОСТ 8.586-2005 - диафрагма камерная стандартная, устанавливаемая во фланцах трубопровода.
2. **ДБС** по ГОСТ 8.586-2005 - диафрагма бескамерная стандартная, устанавливаемая во фланцах трубопровода.
3. **ДФК** (разработана по типу ДКС для $D_u < 50$) - диафрагма фланцевая, камерная, имеет оригинальную конструкцию, которая позволяет сочетать камерный способ отбора давления и фланцевое соединение.
4. **ДВС** - диафрагма с угловым способом отбора перепада давления на высокое давление (устанавливается непосредственно во фланцах, снабженных кольцевыми камерами).
5. **ДФС** - диафрагма с фланцевым способом отбора перепада давления.
6. **Специальные диафрагмы по РД 50-411:**

Специальные исполнения диафрагм ДКС, ДБС, ДФК в зависимости от D_u приведены в табл. 1.

Таблица 1

Специальное исполнение	Dy				
	20...40	50...100	30...40	50...500	300...1000
С коническим входом	ДФК	ДКС	-	-	-
Износоустойчивые (стандартные со снятой фаской по входной кромке)	-	-	ДФК	ДКС	ДБС

СПОСОБЫ ОТБОРА ДАВЛЕНИЯ

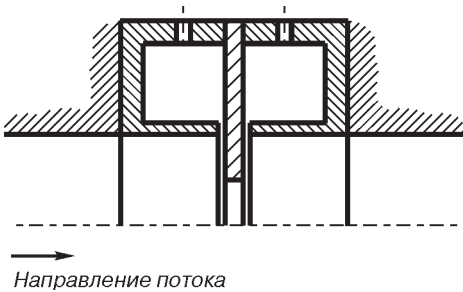


Рис. 1.1.
Угловой с кольцевыми щелями.

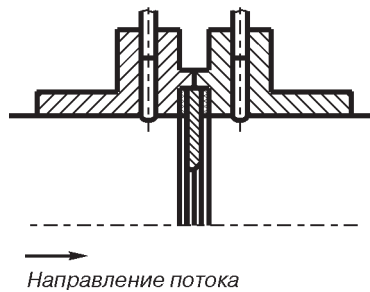


Рис. 1.2.
Фланцевый.

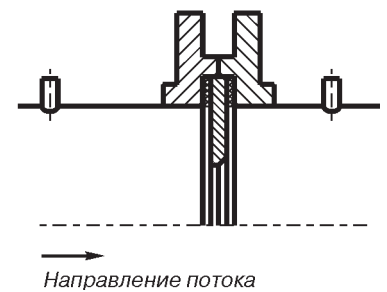


Рис. 1.3.
Трехрадиусный.

Таблица 2

Тип диафрагмы	Способ отбора давления		
	Угловой с кольцевыми щелями	Фланцевый	Трехрадиусный
ДКС	+	-	-
ДБС	+	+	+
ДФК	+	-	-
Достоинства способа	Удобство применения - не нужно сверлить стенку трубопровода	Диаметры отверстий для отбора давления существенно больше по сравнению с угловым способом, поэтому влияние шероховатости и вероятность засорения гораздо ниже	
Недостатки способа	Очень малые диаметры отверстий для отбора давления, поэтому велика вероятность засорения и велико влияние шероховатости	-	Необходимость дополнительного сверления 2-х отверстий в стенке трубопровода

ДИАФРАГМЫ ДКС

Конструктивные исполнения ДКС

Конструктивные исполнения ДКС - см.рис.2.1, 2.2, 2.3 по МИ 2638-2001. Габаритные размеры указаны на рис.3.2а и в табл.3.3 МИ 2638-2001 стр.24 (толщина диафрагмы E определяется при расчете диафрагм).

Отбор давления среды в корпуса кольцевых камер ДКС выполняется через кольцевую щель.

Номенклатура ДКС приведена в табл.3, 4, конструктивное исполнение (1, 2 или 3) выбирается при заполнении опросного листа.

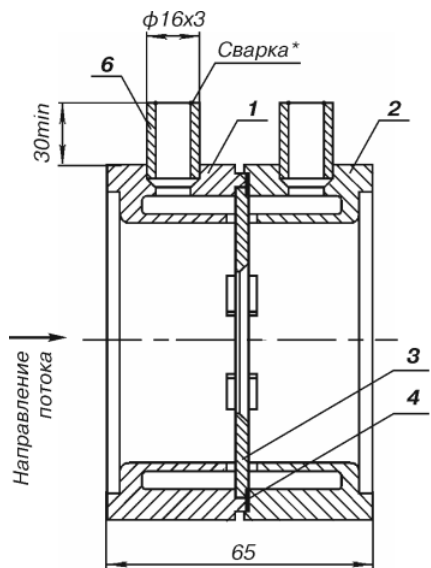


Рис.2.1.
Исполнение 1.

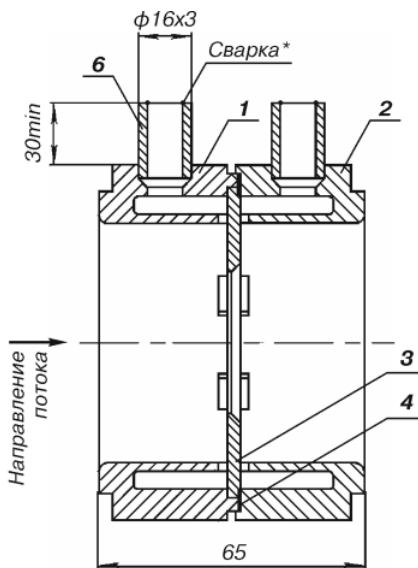


Рис.2.2.
Исполнение 2.

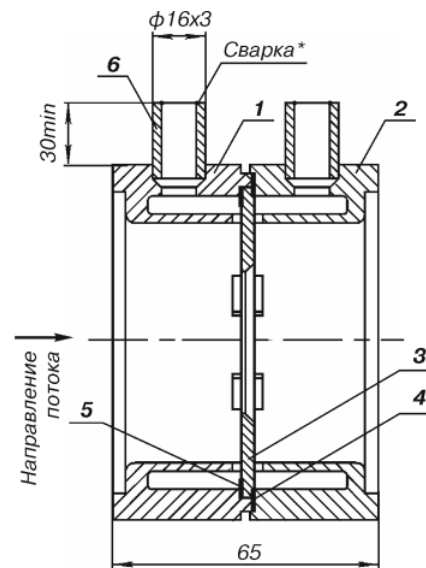


Рис.2.3.
Исполнение 3.

* По спецзаказу возможно резьбовое исполнение (отмечается при заполнении опросного листа).

- 1 - корпус плюсовой кольцевой камеры;
- 2 - корпус минусовой кольцевой камеры;
- 3 - диафрагма;
- 4, 5 - уплотнительные прокладки;
- 6 - патрубок (под сварку) 16х3.

Номенклатура ДКС

Обозначение диафрагм типа ДКС

Таблица 3

Условный проход Ду	Обозначение диафрагмы при условном давлении Ру, МПа	
	до 0,6	свыше 0,6 до 10
50	ДКС 0,6 - 50	ДКС 10 - 50
65	ДКС 0,6 - 65	ДКС 10 - 65
80	ДКС 0,6 - 80	ДКС 10 - 80
100	ДКС 0,6 - 100	ДКС 10 - 100
125	ДКС 0,6 - 125	ДКС 10 - 125
150	ДКС 0,6 - 150	ДКС 10 - 150
175	ДКС 0,6 - 175	ДКС 10 - 175
200	ДКС 0,6 - 200	ДКС 10 - 200
225	ДКС 0,6 - 225	ДКС 10 - 225
250	ДКС 0,6 - 250	ДКС 10 - 250
300	ДКС 0,6 - 300	ДКС 10 - 300
350	ДКС 0,6 - 350	ДКС 10 - 350
400	ДКС 0,6 - 400	ДКС 10 - 400
450	ДКС 0,6 - 450	ДКС 10 - 450
500	ДКС 0,6 - 500	ДКС 10 - 500

Рекомендуемые диаметры цилиндрической части диафрагм типа ДКС

Таблица 4

Условный проход, Ду	Длина цилиндрической части отверстия, мм	Диаметр трубопровода, мм		
		Наружный Dн, мм	Внутренний D20 при Ру	
			до 2,5 МПа	свыше 2,5 до 10 МПа
50	от 0,265 до 1	57	от 50 до 53	от 50 до 54
65	от 0,36 до 1,06	76	свыше 53 до 73	свыше 54 до 73
80	от 0,43 до 1,44	89	свыше 73 до 86	свыше 73 до 84
100	от 0,52 до 1,7	108	свыше 86 до 105	свыше 84 до 103
125	от 0,65 до 2,08	133	свыше 105 до 130	свыше 103 до 127
150	от 0,77 до 2,58	159	свыше 130 до 155	свыше 127 до 152
(175)	от 0,94 до 3,08	194	свыше 155 до 189	свыше 152 до 185
200	от 1,06 до 3,76	219	свыше 189 до 213	свыше 185 до 210
(225)	от 1,19 до 4,24	245	свыше 213 до 237	свыше 210 до 233
250	от 1,33 до 4,74	273	свыше 237 до 266	свыше 233 до 261
300	от 1,59 до 5,3	325	свыше 266 до 317	свыше 261 до 310
350	от 1,85 до 6,34	377	свыше 317 до 369	свыше 310 до 360
400	от 2,09 до 7,38	426	свыше 369 до 418	свыше 360 до 407
(450)	от 2,35 до 8,36	480	свыше 418 до 470	свыше 407 до 461
500	от 2,6 до 9,4	530	свыше 470 до 520	свыше 461 до 510

ФЛАНЦЫ И СОЕДИНЕНИЯ ФЛАНЦЕВЫЕ ДЛЯ ДКС

Комплект фланцев или фланцевое соединение (комплект фланцев с калиброванными патрубками 2Dy до и 2Dy после) изготавливаются для ДКС исполнения 1 или 3 (см.рис.2.1 и 2.3 соответственно).

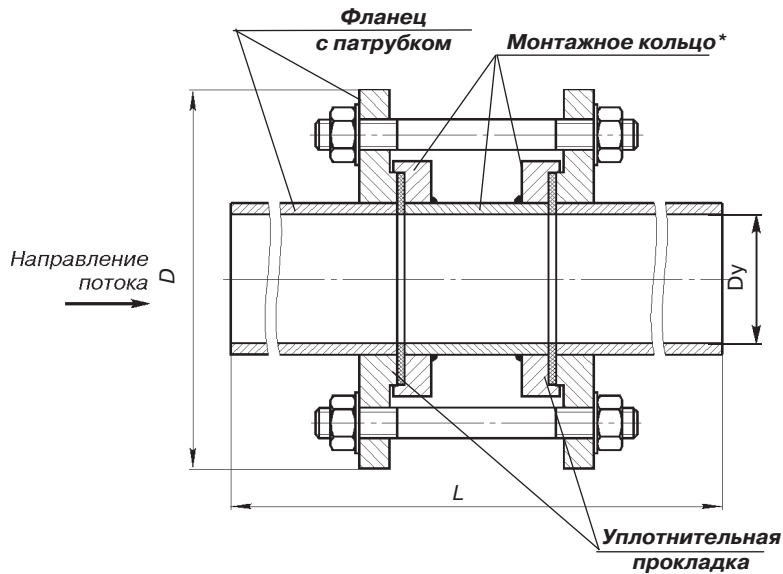


Рис.3.
Ру до 0,6...2,5 МПа.

Таблица 5.1

Ру, МПа	Dy	D, мм	L*, мм	Масса без ДКС, кг	Ру, МПа	Dy	D, мм	L*, мм	Масса без ДКС, кг
до 0,6	50	160	280	4,8	1,6	50	160	280	6,6
	65	180	360	6,0		65	180	360	8,5
	80	195	420	8,9		80	195	420	11,2
	100	205	480	11,2		100	215	480	15,8
	125	235	580	16,7		125	245	580	23,2
	150	260	680	21,7		150	280	680	29,6
	200	315	920	41,8		200	335	920	52,8
	250	370	1160	70,5		250	405	1160	86,5
	300	435	1360	109,3		300	460	1358	128,6
	350	485	1540	154,2		350	520	1538	185,6
400	535	1760	198,6	400	580	1758	235,3		
500	640	2160	266,7	500	710	2158	334,3		
1,0	50	160	280	6,6	2,5	50	160	280	8,5
	65	180	360	8,5		65	180	360	11,1
	80	195	420	11,2		80	195	420	13,5
	100	215	480	15,8		100	230	480	20,4
	125	245	580	23,2		125	270	580	29,7
	150	280	680	29,6		150	300	680	37,6
	200	335	920	52,8		200	360	920	63,9
	250	390	1160	86,5		250	425	1160	102,6
	300	440	1358	128,6		300	485	1360	148,0
	350	500	1538	185,6		350	550	1540	217,0
400	565	1758	235,3	400	610	1760	272,0		
500	670	2158	334,3	500	730	2160	402,0		

* Размеры по ГОСТ 8.586-2005.

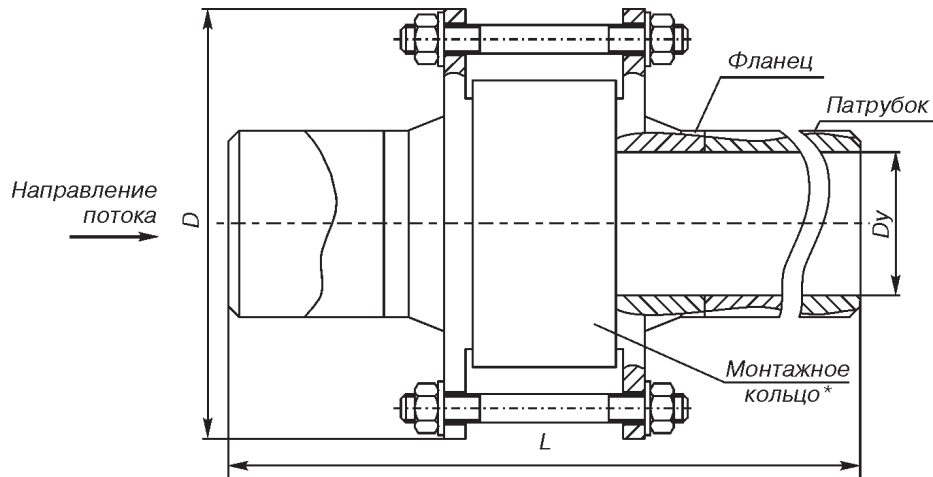


Рис.4. Ру до 4,0... 10 МПа.

Таблица 5.2

Ру, МПа	Dy	D, мм	L, мм	Масса без ДКС, кг	Ру, МПа	Dy	D, мм	L, мм	Масса без ДКС, кг	Ру, МПа	Dy	D, мм	L, мм	Масса без ДКС, кг
4,0	50	160	340	6,5	6,3	50	175	385	8,0	10	50	195	390	12,5
	65	180	430	8,0		65	200	475	13,0		65	220	490	17,5
	80	195	450	10,0		80	210	490	15,0		80	230	520	20,4
	100	230	575	14,6		100	250	599	22,0		100	265	640	30,0
	125	270	675	21,0		125	295	735	34,5		125	310	770	47,2
	150	300	780	27,3		150	340	855	51,5		150	350	890	66,4
	175	350	815	43,3		175	370	870	61,0		175	380	1000	78,8
	200	375	1045	48,0		200	405	1090	77,7		200	430	1150	109,2
	225	415	1065	62,8		225	430	1100	90,7		225	470	1190	143,0
	250	445	1310	75,2		250	470	1340	108,2		250	500	1430	171,0
	300	510	1540	102,0		300	530	1550	150,0		300	585	1675	256,4
	350	570	1710	140,0		350	595	1760	212,8		350	655	1870	342,4
400	655	1975	211,8	400	670	2010	302,8	400	715	2100	433,5			

* Монтажное кольцо устанавливается вместо диафрагмы на период монтажа (сварочных работ) или продувки трубопровода.

ДИАФРАГМЫ ДБС

Конструктивные исполнения ДБС

Конструктивные исполнения ДБС - см.рис.5. Габаритные размеры D указаны на рис.3.3 и в табл.3.4 МИ 2638-2001 стр. 25-26 (толщина диафрагмы E определяется при расчете диафрагм).

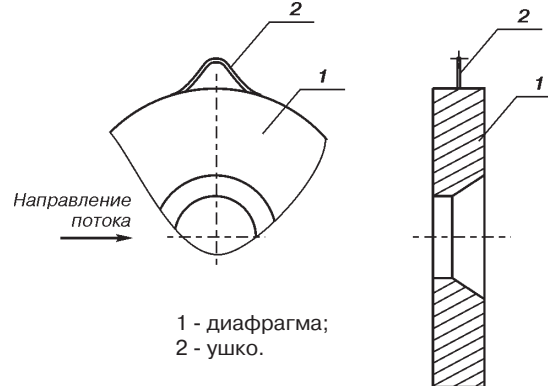


Рис.5.

Номенклатура ДБС

(см. табл.6, 7)

Обозначение диафрагм типа ДБС

Таблица 6

Условный проход Ду	Обозначение диафрагмы при условном давлении Ру, МПа			
	до 0,6	свыше 0,6 до 1,6	свыше 1,6 до 2,5	свыше 1,6 до 4
300	ДБС 0,6 - 300	ДБС 1,6 - 300	ДБС 4 - 300	
350	ДБС 0,6 - 350	ДБС 1,6 - 350	ДБС 4 - 350	
400	ДБС 0,6 - 400	ДБС 1,6 - 400	ДБС 4 - 400	
450	ДБС 0,6 - 450	ДБС 1,6 - 450	ДБС 4 - 450	
500	ДБС 0,6 - 500	ДБС 1,6 - 500	ДБС 4 - 500	
600	ДБС 0,6 - 600	ДБС 1,6 - 600	ДБС 4 - 600	
700	ДБС 0,6 - 700	ДБС 1,6 - 700	ДБС 4 - 700	
800	ДБС 0,6 - 800	ДБС 1,6 - 800	ДБС 2,5 - 800	-
900	ДБС 0,6 - 900	ДБС 1,6 - 900	ДБС 2,5 - 900	-
1000	ДБС 0,6 - 1000	ДБС 1,6 - 1000	ДБС 2,5 - 1000	-

Рекомендуемые диаметры цилиндрической части диафрагм типа ДБС

Таблица 7

Условный проход, Ду	Длина цилиндрической части отверстия, мм	Диаметр трубопровода, мм	
		Наружный Dн	Внутренний D20 при Ру до 4 МПа
300	от 1,59 до 5,3	325	от 266 до 317
350	от 1,85 до 6,34	377	свыше 317 до 369
400	от 2,09 до 7,38	426	свыше 369 до 418
450	от 2,35 до 8,36	480	свыше 418 до 471
500	от 2,6 до 9,4	530	свыше 471 до 521
600	от 3,1 до 10,4	630	свыше 521 до 621
700	от 3,55 до 12,4	720	свыше 621 до 711
800	от 4,04 до 14,2	820	свыше 721 до 809
900	от 4,54 до 16,08	920	свыше 809 до 909
1000	от 5,04 до 18,16	1020	свыше 418 до 471

ФЛАНЦЫ И СОЕДИНЕНИЯ ФЛАНЦЕВЫЕ ДЛЯ ДБС

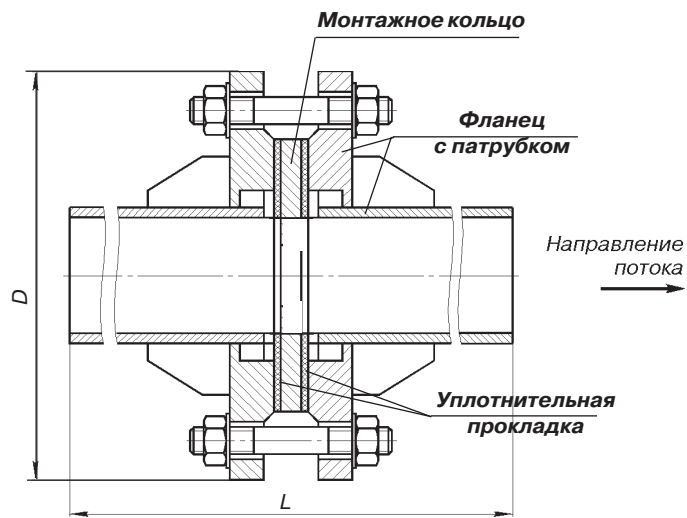


Рис. 6.

Таблица 8

Ру, МПа	Dy	D, мм	L, мм	Масса без ДКС, кг
до 0,6	300	435	1290	82
	350	485	1490	97
	400	535	1690	120
	450	590	1900	144
	500	610	2100	175
	600	755	2500	286
	700	860	2860	367
	800	975	3250	446
	900	1075	3650	524
	1000	1175	4050	608
1,6	300	460	1290	94
	350	520	1490	115
	400	580	1690	141
	450	640	2000	166
	500	710	2110	224
	600	840	2500	286
	700	910	2860	367
	800	1020	3250	446
	900	1120	3710	524
	1000	1255	4050	608
2,5	800	1075	3250	446
	900	1185	3650	524
	1000	1315	4050	608
до 4,0	300	485	1290	105
	350	550	1490	132
	400	610	1690	162
	450	660	1900	187
	500	730	2100	272
	600	840	2500	300
	700	960	2860	395

ДИАФРАГМЫ ДФК

Конструктивные исполнения ДФК

Габаритные размеры диафрагм ДФК приведены на рис.7 и в табл.9, номенклатура ДФК - в табл.10, 11.

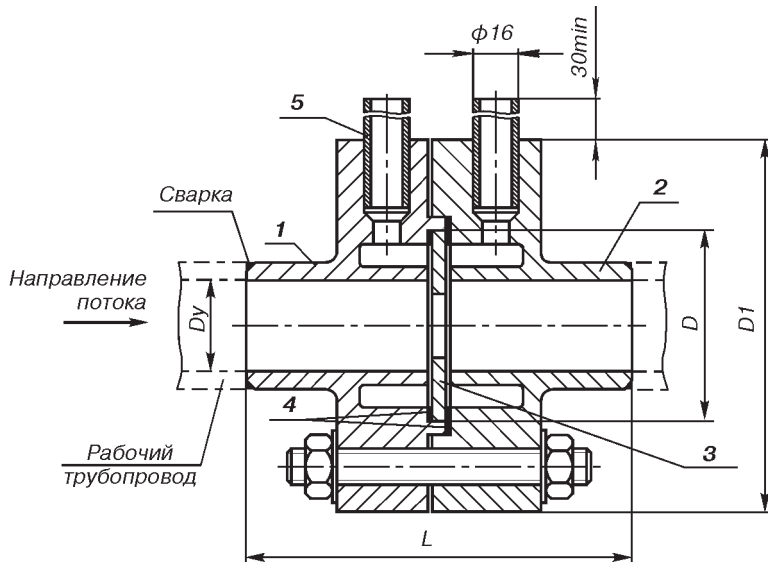


Рис. 7.

Таблица 9

Dy, мм	D, мм	D1, мм	L, мм
20	53	100	118
25	53	100	118
32	60	115	148
40	68	125	168

- 1 - корпус плюсовой кольцевой камеры;
- 2 - корпус минусовой кольцевой камеры;
- 3 - диафрагма;
- 4 - уплотнительная прокладка;
- 5 - патрубок.

Номенклатура ДФК

Обозначение диафрагм типа ДФК

Таблица 10

Условный проход Dy	Обозначение диафрагмы при условном давлении P _y
	до 10, МПа
20	ДФК 10-20
25	ДФК 10-25
32	ДФК 10-32
40	ДФК 10-40

Габариты фланцев соответствуют ГОСТ 12815 для P_y=10 МПа. Геометрические размеры камер соответствуют ГОСТ 8.586 и РД 50-411.

Рекомендуемые диаметры цилиндрической части диафрагм типа ДФК

Таблица 11

Условный проход Dy	Длина цилиндрической части отверстия, мм	Диаметр трубопровода, мм	
		Наружный Dн	Внутренний D20 при P _y до 10 МПа
20	0,2...0,4	28	20
25	0,3...0,5	33	25
32	0,4...0,6	40	32
40	0,4...0,6	48	40

ДИАФРАГМЫ ДВС

Соединения фланцевые для ДВС изготавливаются на условное давление не более 16 МПа. Фланец и кольцевая камера изготавливаются в совмещенном варианте, т.е. камера делается непосредственно во фланцах.

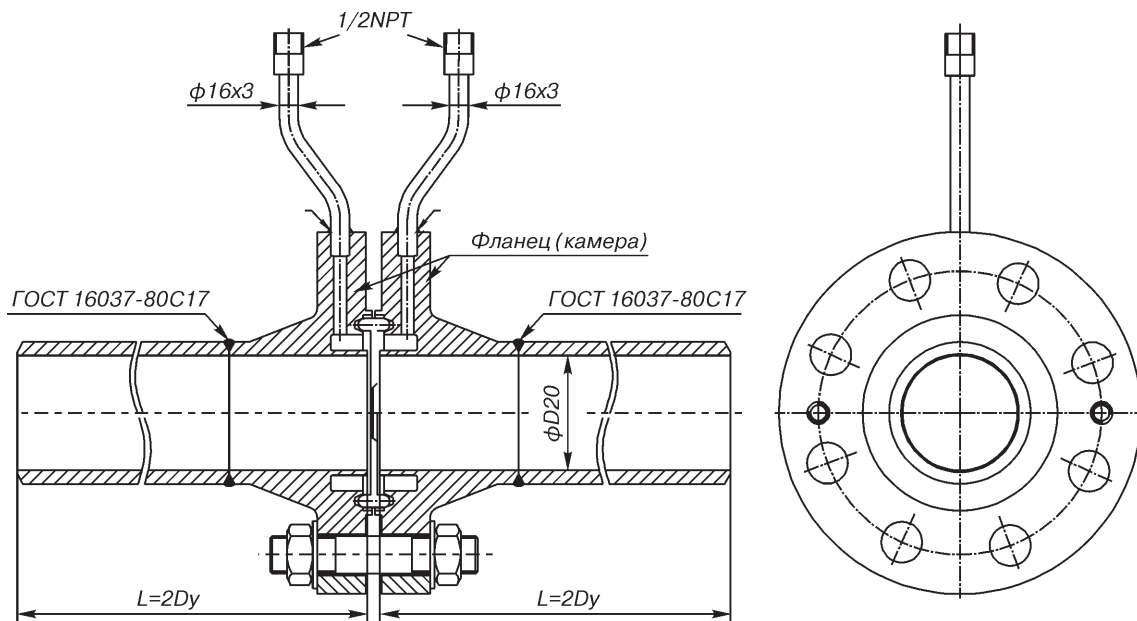


Рис.8

Обозначение диафрагм и рекомендуемые диаметры цилиндрической части диафрагм типа ДВС.

Таблица 12

Условный проход Dy, мм	Обозначение диафрагмы при условном давлении Ру, МПа	Длина цилиндрической части отверстия e, мм	Диаметр трубопровода, мм	
			Наружный диаметр D2, мм	Внутренний D20 при Ру свыше 10 до 32 МПа
50	ДВС 32-50	от 0,265 до 1	80	от 50 до 51 включ
65	ДВС 32-65	от 0,36 до 1,06	100	от 64 до 68 включительно от 63 до 72 включительно
80	ДВС 32-80	от 0,43 до 1,44	115	от 75 до 80 включительно от 78 до 88 включительно
100	ДВС 32-100	от 0,52 до 1,7	135	от 92 до 97 включительно от 86 до 98 включительно
125	ДВС 32-125	от 0,65 до 2,08	165	от 111 до 120 включительно от 106 до 120 включительно
150	ДВС 32-150	от 0,77 до 2,58	190	от 135 до 143 включительно от 128 до 144 включительно
200	ДВС 32-200	от 1,06 до 3,76	245	от 185 до 197 включительно от 185 до 211 включительно
250	ДВС 32-250	от 1,33 до 4,74	295	от 205 до 247 включительно от 227 до 265 включительно
300	ДВС 32-300	от 1,59 до 5,3	350	от 277 до 293 включительно от 267 до 303 включительно
350	ДВС 32-350	от 1,85 до 6,34	405	от 321 до 341 включительно от 326 до 370 включительно
400	ДВС 32-400	от 2,09 до 7,38	453	от 362 до 386 включительно от 353 до 405 включительно

ДИАФРАГМЫ ДФС

Диафрагма фланцевая устанавливается непосредственно во фланцах на условное давление до 10 МПа с условным проходом от 50 до 400. Конструктивно предусмотрено 2 исполнения ДФС, толщина которых в обоих случаях определяется расчетом по специализированной программе ВНИИР.

ДФС исполнения 1 крепится между торцевыми поверхностями фланцев с использованием паронитового уплотнения.

ДФС исполнения 2 сочетает диафрагму и овальное уплотнительное кольцо (Армко), используется для крепления между фланцами исполнения 7 по ГОСТ 12815 и не требует дополнительных уплотнительных материалов.

Диафрагма ДФС предусматривает фланцевое крепление диска с использованием фланцевого способа отбора давления (на расстоянии 25,4 мм от торцевых поверхностей). Фланцы изготавливаются согласно ГОСТам 12815, 12821.

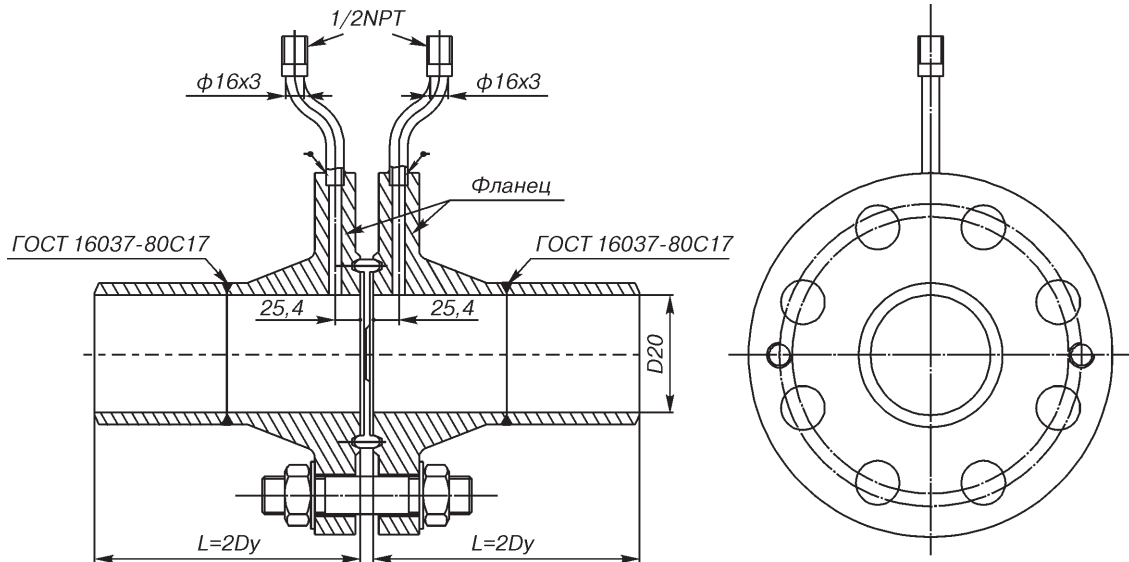


Рис. 9.

Таблица 13

Условный проход, Ду	Обозначение диафрагмы	Наружный диаметр трубопровода, Dн, мм	Внутренний диаметр трубопровода d20 при Ру	
			до 2,5 МПа	свыше 2,5 до 10 МПа
50	ДФС-10-50-Б	57	от 50 до 53	от 50 до 54
65	ДФС-10-65-Б	76	от 53 до 73	от 53 до 73
80	ДФС-10-80-Б	89	от 73 до 86	от 73 до 84
100	ДФС-10-100-Б	108	от 86 до 105	от 84 до 103
125	ДФС-10-125-Б	133	от 105 до 130	от 103 до 127
150	ДФС-10-150-Б	159	от 130 до 155	от 127 до 152
175	ДФС-10-175-Б	194	от 155 до 189	от 152 до 185
200	ДФС-10-200-Б	219	от 189 до 213	от 185 до 210
225	ДФС-10-225-Б	245	от 213 до 237	от 210 до 233
250	ДФС-10-250-Б	273	от 237 до 266	от 233 до 261
300	ДФС-10-300-Б	325	от 266 до 317	от 261 до 310
350	ДФС-10-350-Б	377	от 317 до 369	от 310 до 360
400	ДФС-10-400-Б	426	от 369 до 418	от 360 до 410

СПЕЦИАЛЬНЫЕ ДИАФРАГМЫ

Конструктивное исполнение специальных диафрагм

Конструктивное исполнение специальных диафрагм - см.рис.8.1, 8.2. Габаритные размеры - см. РД 50-411 рис.2 стр.20 и 9 стр.26 по РД 50-411.

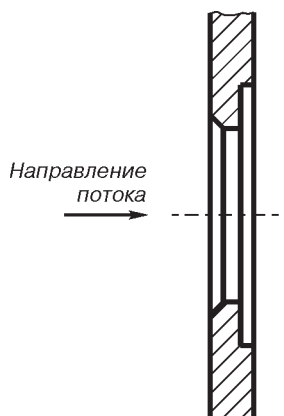


Рис.8.1.
С коническим входом (ДКС, ДФК).

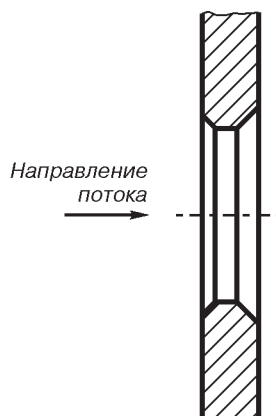


Рис.8.2.
Износоустойчивые (ДКС, ДБС, ДФК).

Номенклатура специальных диафрагм

При выборе типа диафрагмы руководствуйтесь таблицами данного раздела. Выбор типа диафрагмы - табл.1. Далее, в зависимости от выбранного типа диафрагмы (ДКС, ДБС, ДФК):

- табл.3, 4, если выбрана ДКС;
- табл.6, 7, если выбрана ДБС;
- табл.10, 11, если выбрана ДФК

Фланцевое соединение

В зависимости от выбранного по табл.1 типа диафрагмы (ДКС, ДБС), руководствуйтесь фланцевым соединением соответствующего типа:

- табл.5.1 или 5.2, если выбрана ДКС;
- табл.8, если выбрана ДБС.

ИСПОЛНЕНИЯ ПО МАТЕРИАЛАМ

Исполнение диафрагм по материалам

Таблица 14

Тип диафрагмы	Марка стали		Код диафрагмы в строке заказа
	Корпус камеры*	Диафрагма	
ДКС	ст.20	12X18H10T	А/Б
	09Г2С		09Г2С/Б
	12X18H10T		Б/Б
ДБС	-	12X18H10T	Б
ДФК	ст.20		А/Б
	09Г2С		09Г2С/Б
	12X18H10T	Б/Б	

* Для ДФК - материал корпуса камеры, фланцев, патрубков.

ГАРАНТИЙНЫЕ ОБЯЗАТЕЛЬСТВА

Гарантийный срок эксплуатации - в течение 18 месяцев со дня отгрузки.

ПОВЕРКА

Интервал между поверками - 1 год.

Исполнение фланцев и фланцевых соединений* по материалам

Таблица 15

Тип диафрагмы	Dy	Py, МПа	Конструктивное исполнение фланцев**	Марка стали
ДКС	50...500	0,6	плоские, ГОСТ 12.820-80 исп.2, 3	ст.20, 09Г2С, 12X18H10T
		1,0		
		1,6		
50...500	2,5	усиленные, ГОСТ 12.821-80 исп.2, 3		
	4,0			
	50...400		6,3	
10				
ДБС	300...1000	0,6	плоские или усиленные, ГОСТ 12.820-80, ГОСТ 12.821-80 исп.1	
	800...1000	1,6		
		2,5		
300...700	4,0			

* Фланцевое соединение из стали 12X18H10T изготавливается только до Dy 250.

** Конструктивное исполнение фланцев согласно ГОСТ 12.820-80 - плоские фланцы; ГОСТ 12.821-80 - усиленные фланцы.

Материал фланца должен соответствовать материалу трубопровода Заказчика.

ПОРЯДОК ОФОРМЛЕНИЯ ЗАКАЗА

- Заказать диафрагму Вы можете, заполнив опросный лист установленной формы, который находится
- далее в этом разделе;
 - на сайте www.metran.ru в разделе "Сервисы online/опросные листы/расход";
 - в любом региональном представительстве компаний Emerson;
 - в Центре поддержки Заказчиков.

Также Вы можете самостоятельно сформулировать строку заказа (см.примеры ниже).

Внимание! В конце раздела приведен пример заполнения опросного листа.

Пример записи при заказе диафрагмы

ДКС	- 0,6	- 50	- А/Б	- 1,	57x3	
ДКС	- 10	- 100	- Б/Б	- 3,	108x4	с коническим входом
ДБС	- 4	- 500	- Б		530x10	
ДФК	- 10	- 25	-09Г2С/Б		33x4	износоустойчивая
ДФК	- 10	- 50	- Б		57x3	
ДФК	- 32	- 50	- Б		108x4	
1	2	3	4	5	6	7

1. Тип диафрагмы.
2. Условное давление, Ру диафрагмы, МПа.
3. Условный проход, Ду.
4. Исполнение диафрагмы по материалам, см.табл.14.
5. Конструктивное исполнение (только для ДКС рис.2.1-2.3).
6. Наружный диаметр трубопровода **x** толщина стенки, мм.
7. Специальное исполнение (при наличии).

Пример записи при заказе диска ДКС или ДФК*

(соответственно строкам заказа диафрагм, указанным выше)

Диск ДКС	- 50,	2,5	57	
Диск ДКС	- 100,	3	108	с коническим входом
Диск ДФК	- 25,	1,25	25	износоустойчивая
	1	2	3	4

1. Условный проход, Ду.
2. Толщина диска, мм.
3. Наружный диаметр трубопровода, мм.
4. Специальное исполнение (при наличии).

* Диски ДКС, ДФК изготавливаются из нержавеющей стали 12Х18Н10 согласно табл.3 и 10 соответственно.

Пример записи при заказе комплекта кольцевых камер ДКС*

(соответственно строкам заказа диафрагм, указанным выше)

Комплект кольцевых камер ДКС	- 0,6	- 50	- А	- 1,	57x3
Комплект кольцевых камер ДКС	- 10	- 100	- Б	- 3,	108x4
	1	2	3	4	5

1. Условное давление, Ру кольцевых камер, МПа.
2. Условный проход, Ду.
3. Исполнение кольцевых камер по материалам (табл.14).
4. Конструктивное исполнение ДКС (рис.2.1...2.3).
5. Наружный диаметр трубопровода **x** толщина стенки, мм.

* Комплект кольцевых камер ДКС изготавливается из ст.20, 09Г2С, 12Х18Н10Т в полном объеме согласно табл.3.

Если помимо диафрагмы требуется комплект фланцев или фланцевое соединение (комплект фланцев в сборе с патрубками 2Du до или 2Du после) или монтажное кольцо, необходимо оформить дополнительную строку заказа.

Пример записи при заказе комплекта фланцев или фланцевого соединения
(соответственно строкам заказа диафрагм, указанных выше)

Комплект фланцев ДКС	- Ру 0,6	- Ду 50	- сталь 20	- плоские,	57х3
Комплект фланцев ДКС	- Ру 6,3	- Ду 100	- сталь 20	- усиленные,	108х4
Комплект фланцев ДБС	- Ру 4	- Ду 500	- 09Г2С	- усиленные,	530х10
1	2	3	4	5	6
Фланцевое соединение ДКС	- Ру 0,6	- Ду 50	- сталь 20	- плоские,	57х3
Фланцевое соединение ДКС	- Ру 6,3	- Ду 100	- сталь 20	- усиленные,	108х4
Фланцевое соединение ДБС	- Ру 4	- Ду 500	- 09Г2С	- усиленные,	530х10
1	2	3	4	5	6

1. Тип комплекта фланцев или фланцевого соединения.
2. Условное давление, Ру, фланца, МПа.
3. Условный проход, Ду.
4. Исполнение фланцев по материалам (соответствует материалу заказчика, табл. 15).
5. Конструктивное исполнение фланцев (плоские или усиленные).
6. Наружный диаметр трубопровода **x** толщина стенки, мм.

Пример записи при заказе монтажного кольца*
(соответственно строкам заказа диафрагм, указанным выше)

Кольцо монтажное ДКС	- Ру 0,6	- Ду 50,	57х3
Кольцо монтажное ДКС	- Ру 2,5	- Ду 100,	108х4
Кольцо монтажное ДБС	- Ру 2,5	- Ду 500,	530х10
1	2	3	4

1. Тип монтажного кольца.
 2. Условное давление, Ру, монтажного кольца, МПа.
 3. Условный проход, Ду.
 4. Наружный диаметр трубопровода **x** толщина стенки, мм.
- Внимание! По желанию заказчика возможно изготовление импульсных линий, струевыпрямителей, конфузоров/диффузоров и пр. (отмечается при заполнении опросного листа).

* Монтажные кольца изготавливаются из Ст.20 для диаметров 50...1000 двух номиналов 0,6 и 2,5 МПа.

КОМПЛЕКТ ПОСТАВКИ

1. При заказе диафрагмы или диска ДКС отдельно:

- диафрагма с клеймом Госповерителя в сборе с камерой и уплотнительной прокладкой (паронит);
- паспорт на диафрагму с печатью Госповерителя;
- расчет диафрагмы в программе "Расходомер ИСО" для диафрагм по ГОСТ 8.586 ВНИИР, г.Казань;
- "Дополнительный модуль к программе "Расходомер ИСО" "Специальные сужающие устройства" для диафрагм по РД50-411 ВНИИР, г.Казань.

2. При заказе комплекта кольцевых камер ДКС фланцев:

- прокладки паронит (2 шт. - для исполнения 3 (рис.2.3) и 1 шт. - для исполнения 1 (рис.2.1) или 2 (рис.2.2)).

3. При заказе комплекта фланцев:

- комплект фланцев с крепежом 2 шт.
- крепеж:
 - шпильки ст 35х (4 или 8 шт. в зависимости от исполнения)
 - шайбы ст.10, 20, 35, 45 (4 или 8 шт. в зависимости от исполнения)
 - гайки ст.10, 20 (4 или 8 шт. в зависимости от исполнения)
- прокладки паронит (2 шт.), ГОСТ 481-80

4. При заказе фланцевого соединения:

- фланцевое соединение (комплект фланцев в сборе с калиброванными патрубками 2Du до и 2Du после).
- паспорт на соединение фланцевое.
- акт измерений внутреннего диаметра трубопровода (по МИ 2638-2001 приложение 8).

5. При заказе монтажного кольца:

- кольцо монтажное Ст.20.

БЛОКИ С ДИАФРАГМАМИ

Блоки с диафрагмами устанавливаются на трубопроводы пара и горячей воды тепловых электростанций. Изготавливаются согласно СТО ЦКТИ 839.01-20009.

Номенклатура

Таблица 16

Исполнение	Условный проход Ду	Дн*	D0*	D20*	l	L
ρ=3,92 МПа (40 кгс/см ²); t=440°C; ρ=7,45 МПа (76 кгс/см ²); t=145°C; ρ=4,31 МПа (44 кгс/см ²); t=340°C; ρ=3,92 МПа (40 кгс/см ²); t=200°C						
01	50	57	92	50	43	213
ρ=3,92 МПа (40 кгс/см ²); t=440°C; ρ=7,45 МПа (76 кгс/см ²); t=145°C						
02	80	89	120	77	43	333
03	150	159	195	142	49	703
04	200	219	255	193	49	923
05	250	273	310	241	55	1143
06	300	325	360	287	55	1363
ρ=4 МПа (40 кгс/см ²); t=440°C						
07	100	108	145	93	47	503
ρ=7,45 МПа (76 кгс/см ²); t=145°C; ρ=4,31 МПа (44 кгс/см ²); t=340°C						
08	100	108	145	96	47	503
ρ=3,92 МПа (40 кгс/см ²); t=200°C						
09	100	108	145	99	47	503
10	300	325	360	299	55	1363
11	350	377	420	351	55	1583
12	400	426	460	396	55	1763
ρ=4,31 МПа (44 кгс/см ²); t=340°C						
13	450	465	505	433	55	1923

Примечание - Параметр d20 - по расчету.

**Опросный лист для выбора диафрагм типа
ДКС, ДБС, ДФК по ГОСТ 8. 586-2005, МИ 2638-2001, РД50-411**

* - поля, обязательные для заполнения!

Общая информация				
Предприятие *:			Дата заполнения:	
Контактное лицо *:			Тел/факс*:	
Адрес *:			E-mail:	
Опросный лист №	Позиция по проекту:		Количество*:	
Информация об измеряемой среде				
Измеряемая среда *:			Фазовое состояние *: <input type="checkbox"/> газ <input type="checkbox"/> жидкость <input type="checkbox"/> пар	
Полный состав в молярных долях (для природного, попутного газа или смеси), %				
Относительная погрешность определения концентрации компонентов (для природного, попутного газа или смеси) _____ %				
Метод определения коэффициента сжимаемости			<input type="checkbox"/> GERG-91 <input type="checkbox"/> NX-19m <input type="checkbox"/> ВНИЦ СМВ <input type="checkbox"/> AGA8-92 DC	
Показатель адиабаты (для газов)			Относит.влажность измеряемой среды (для газов) _____ %	
Степень сухости (для насыщенного водяного пара) _____ кг/кг				
Для природного, попутного газа или смеси плотность при стандарт.усл. (20°C и 101,325 кПа-абс)*: _____ кг/м ³				
Информация о процессе				
Измеряемый расход *	Мин _____	Ном _____	Макс _____	<input type="checkbox"/> м ³ /ч <input type="checkbox"/> Стм ³ /ч <input type="checkbox"/> кг/ч
<input type="checkbox"/> Перепад или <input type="checkbox"/> потери давления	Мин _____	Ном _____	Макс _____	<input type="checkbox"/> кгс/см ² <input type="checkbox"/> кПа
Давление избыточное *	Мин _____	Ном _____	Макс _____	<input type="checkbox"/> кгс/см ² <input type="checkbox"/> МПа <input type="checkbox"/> кПа
Температура среды *	Мин _____	ном _____	Макс _____	°C
Плотность *	Мин _____	Ном _____	Макс _____	кг/м ³
Вязкость *	Мин _____	Ном _____	Макс _____	<input type="checkbox"/> сП <input type="checkbox"/> сСт
Параметры окружающей среды				
Атмосферное давление _____ <input type="checkbox"/> мм рт. ст. <input type="checkbox"/> кПа		Температура окружающей среды: Мин _____ Макс _____ °C		
Информация о трубопроводе в месте установки диафрагмы				
Внутренний диаметр трубопровода D20*: _____ мм		Толщина стенки: _____ мм		Материал (марка стали):
Ориентация трубопровода*: <input type="checkbox"/> горизонтальны <input type="checkbox"/> вертикальный (направление потока: <input type="checkbox"/> вверх <input type="checkbox"/> вниз)				
Уступы и местные сопротивления:				
Высота уступа (при наличии), расстояние от уступа до диафрагмы, мм _____				
Расстояние между МС, длина МС, мм	_____	_____	_____	_____
Тип МС по ГОСТ 8.586-2 Приложение А (Указать номер соотв.рис. или тип МС с подробным описанием: угол наклона и плоскость ориентации для колен, диаметры сужения/расширения для конфузоров/диффузоров, тип тройника для тройников)				
МС * _____				
МС1 * _____				
МС2 * _____				
МС3 * _____				
МС4 * _____				
Требования к узлу измерения расхода				
<input type="checkbox"/> Коммерческий учет		<input type="checkbox"/> Технологический учет		
Основная относительная погрешность измерения расхода не более _____ %				

Заполненный опросный лист необходимо направлять на единый электронный адрес или на факс Центра Поддержки Заказчиков (CIS-Support @emerson.com или факс: (351) 799-55-88), или в Региональное Представительство

Требования к диафрагме			
Тип диафрагмы*	<input type="checkbox"/> ДКС	<input type="checkbox"/> ДБС	<input type="checkbox"/> ДФК
Номер исполнения (только для ДКС)	<input type="checkbox"/> Исп.1	<input type="checkbox"/> Исп.2	<input type="checkbox"/> Исп.3
Специальное исполнение (если требуется)	<input type="checkbox"/> Износоустойчивая	<input type="checkbox"/> С коническим входом	
Способ отбора давления	<input type="checkbox"/> угловой	<input type="checkbox"/> фланцевый	<input type="checkbox"/> 3-х радиусный
Смещение оси диафрагмы относительно оси трубопровода	_____ мм		
Требования к датчику разности давлений			
Первый датчик разности давлений*	Модель: _____		
	ВПИ: _____	<input type="checkbox"/> кгс/см ²	<input type="checkbox"/> кПа
	Функция преобразования		<input type="checkbox"/> линейная <input type="checkbox"/> корнеизвлекающая
	Основная погрешность* _____ %	<input type="checkbox"/> приведенная	<input type="checkbox"/> относительная
Регистратор первого датчика разности давлений	Модель: _____		
	Функция преобразования		<input type="checkbox"/> линейная <input type="checkbox"/> корнеизвлекающая
	Основная погрешность* _____ %	<input type="checkbox"/> приведенная	<input type="checkbox"/> относительная
Второй датчик разности давлений (при необходимости)	Модель: _____		
	ВПИ: _____	<input type="checkbox"/> кгс/см ²	<input type="checkbox"/> кПа
	Функция преобразования		<input type="checkbox"/> линейная <input type="checkbox"/> корнеизвлекающая
	Основная погрешность* _____ %	<input type="checkbox"/> приведенная	<input type="checkbox"/> относительная
Регистратор второго датчика разности давлений (при необходимости)	Модель: _____		
	Функция преобразования		<input type="checkbox"/> линейная <input type="checkbox"/> корнеизвлекающая
	Основная погрешность* _____ %	<input type="checkbox"/> приведенная	<input type="checkbox"/> относительная
Требования к датчику измерения статического давления			
Датчик измерения статического давления *	Модель: _____		
	Измеряемое давление		<input type="checkbox"/> абсолютное <input type="checkbox"/> избыточное
	ВПИ: _____	<input type="checkbox"/> МПа	<input type="checkbox"/> кгс/см ² <input type="checkbox"/> кПа
	Основная погрешность* _____ %	<input type="checkbox"/> приведенная	<input type="checkbox"/> относительная
Регистратор датчика измерения статического давления	Модель: _____		
	Основная погрешность* _____ %	<input type="checkbox"/> приведенная	<input type="checkbox"/> относительная
Требования к датчику температуры			
Установка гильзы *	<input type="checkbox"/> до диафрагмы <input type="checkbox"/> после диафрагмы		
Расстояние между диафрагмой: _____ мм	Внутренний диаметр D20 расширителя трубопровода (при наличии) _____ мм		
Датчик температуры *	Модель: _____		
	Диапазон измерения:		Мин _____ Макс _____ °С
	Основная погрешность* _____ %	<input type="checkbox"/> абсолютная	<input type="checkbox"/> приведенная <input type="checkbox"/> относительная
Регистратор	Модель: _____		
	Основная погрешность* _____ %	<input type="checkbox"/> абсолютная	<input type="checkbox"/> приведенная <input type="checkbox"/> относительная
Требования к вычислителю			
Вычислитель (корректор) *	Модель: _____		
	Основная погрешность* _____ %	<input type="checkbox"/> приведенная	<input type="checkbox"/> относительная
Дополнительно требуется			
<input type="checkbox"/> Импульсные линии, длина одной линии _____ мм	<input type="checkbox"/> под сварку <input type="checkbox"/> резьбовые		
<input type="checkbox"/> Сосуды, материал сосуда _____	<input type="checkbox"/> уравнивательные <input type="checkbox"/> разделительные <input type="checkbox"/> конденсационные		
<input type="checkbox"/> Комплект фланцев для диафрагмы	<input type="checkbox"/> плоские <input type="checkbox"/> усиленные		
<input type="checkbox"/> Фланцевое соединение (комплект фланцев с патрубками)			
<input type="checkbox"/> Монтажное кольцо			
<input type="checkbox"/> Дополнительная пара отборов (указать угол между отборами) _____ °			
<input type="checkbox"/> Другое (указать) _____			

Заполненный опросный лист необходимо направлять на единый электронный адрес или на факс Центра Поддержки Заказчиков (CIS-Support@emerson.com или факс: (351) 799-55-88), или в Региональное Представительство

Дисковое устройство подготовки потока Zanker

Для уменьшения длины прямолинейных участков трубопровода до диафрагмы могут быть применены устройства подготовки потока УПП Zanker, которые прошли испытания на соответствие требованиям, указанным в ГОСТ 8.586.1 (приложение Ж).

Дисковое УПП Zanker включает 32 просверленных отверстия, расположенных по симметричной круговой схеме. Размеры отверстий зависят от внутреннего диаметра ИТ и приведены на рис.1.

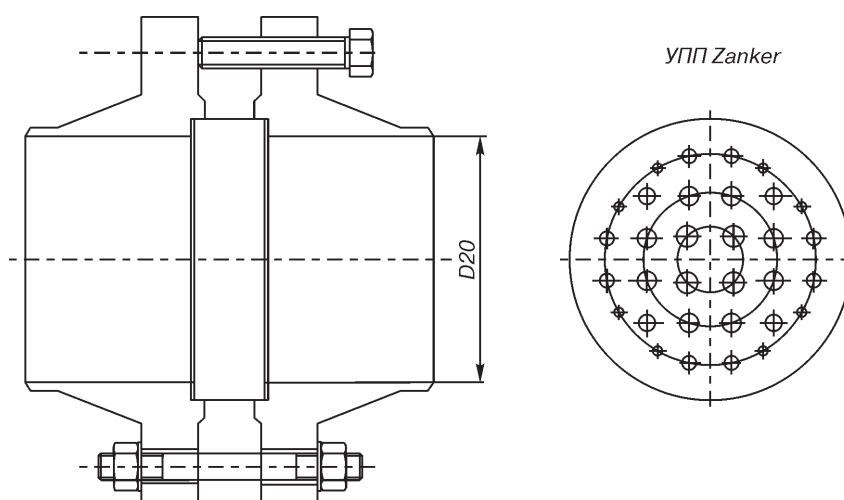


Рис. 1. Схема дискового устройства подготовки потока Zanker.

- a.** 4 центральных отверстия диаметром $(0,141 \pm 0,001)D$, центры которых расположены на окружности диаметром $(0,25 \pm 0,002)D$.
- b.** 8 отверстий диаметром $(0,139 \pm 0,001)D$, центры которых расположены на окружности диаметром $(0,56 \pm 0,005)D$.
- c.** 4 отверстия диаметром $(0,1365 \pm 0,001)D$, центры которых расположены на окружности диаметром $(0,75 \pm 0,0075)D$.
- d.** 8 отверстий диаметром $(0,110 \pm 0,001)D$, центры которых расположены на окружности диаметром $(0,85 \pm 0,085)D$.
- e.** 8 отверстий диаметром $(0,077 \pm 0,001)D$, центры которых расположены на окружности диаметром $(0,90 \pm 0,009)D$.

Допуск на диаметр каждого отверстия равен $\pm 0,1$ мм при $D < 100$ мм.

Толщина перфорированной пластины, l_n , такова, что $0,12D \leq l_n \leq 0,15D$

Толщина фланцев зависит от применения; наружный диаметр и лицевые поверхности фланцев зависят от их типа и применения.

Коэффициент гидравлического сопротивления дискового УПП Zanker может быть принят равным трем.

Установка

Дисковое УПП Zanker может быть установлено после любых видов МС при $\beta \leq 0,67$.

Расстояние между диафрагмой и ближайшим МС L_f должно быть не менее $17D$. Дисковое УПП Zanker должно быть установлено таким образом, чтобы L_s - расстояние между выходным торцом диска УПП и диафрагмой, удовлетворяло условию:

$$7,5D < L_s < L_f - 8,5D$$

Контроллер расхода FloBoss 103



EAC

- **Вычисление расхода на основе измерений методом переменного перепада давления**
- **Решение задач по вычислению, архивированию и дистанционному обмену данными и управлению расходом газов**
- **Получение при помощи компьютера информации о расходе по месту его измерения или удаленно**
- **Возможность объединения контроллеров в сеть**
- **Простота настройки при помощи портативного или стационарного компьютера**
- **Общепромышленное и взрывозащищенное исполнение**
- **Сертификаты соответствия
EAC (Ex) TC RU C-US GB05.V.01132
EAC (ЭМС и низковольт.)
TC RU C-US.H003.V.00374**
- **Внесен в Госреестр средств измерений под №59616-15 с утвержденными версиями ПО**

Контроллер FloBoss 103 - это автономное, компактное микропроцессорное устройство, предназначенное для вычисления расхода, автоматизации процесса сбора, обработки и хранения данных о расходах газов, а также дистанционного управления расходом. Программное обеспечение, при помощи которого реализованы функции контроллера, позволяет легко производить сложные вычисления расхода, например, при вычислении расхода газа ведется учет как количества газа, так и его качества (калорийности) с учетом коэффициента сжимаемости.

FloBoss 103 вычисляет расход газа в соответствии со стандартами American Gas Association (AGA), ГОСТ 8.586 2005, МИ2667-2011, ГОСТ 30319 (1-3)-2015, МИ 3416-2013, ГСССД МР 134-2007, ГСССД МР 147-2008, ГСССД 187-99.

Прибор поддерживает архивы истории, соответствующие разделу 21.1 стандарта API.

МИКРОПРОЦЕССР

32-битный, частота 3,68 МГц

Память программ: 2 Мб флэш-СППЗУ (программируемое) для встроенного ПО и конфигурации.

Память для хранения данных: 512 кб статического ОЗУ.

Загрузочная память: 128 кб флэш-СППЗУ.

ВВОД/ВЫВОД

1 карта ввода/вывода может включать в себя 1 заданный и 5 настраиваемых входов/выходов:

- 1 дискретный выход (невыбираемый);
 - 2 аналоговых/дискретных входа (выбираются программно);
 - 1 аналоговый/дискретный выход (выбирается переключателем);
 - 2 дискретных/импульсных входа (выбираются программно)
- Имеет встроенные коммуникационные порты:
- LOI локальный операторский интерфейс;
 - для связи по RS485.

Дополнительный коммуникационный порт с возможностью установки одной из следующих карт:

- коммуникационная карта RS232;
- коммуникационная карта RS485;
- коммуникационная карта модема для коммутируемой линии;
- коммуникационная карта радиомодема 900 МГц;
- коммуникационная карта радиомодема 2,4 ГГц.

ЖИДКОКРИСТАЛЛИЧЕСКИЙ ИНДИКАТОР (ЖКИ)

Дополнительный ЖК-дисплей позволяет просматривать выбранные данные, хранящиеся в FloBoss. ЖКИ, как правило, используется для отображения данных о расходе, времени и дате, параметрах в режиме реального времени и заданных пользователем параметрах. ЖКИ показывает две строки: верхняя строка содержит 8 цифровых знаков, а нижняя 5 алфавитно-цифровых символов. На дисплее прокручивается сконфигурированный перечень показателей, после того как он был активизирован пользователем.

ОБМЕН ДАННЫМИ

Протоколы: ROC или Modbus подчиненный или дополнительный Modbus хост (ASCII или RTU) на любом коммуникационном порту.

ДВУХПАРАМЕТРИЧЕСКИЙ СЕНСОР

Двухпараметрический датчик (DVS) DVS205 обеспечивает сбор входных данных о дифференциальном и статическом давлении для контроллеров расхода серии FloBoss™ 103, FloBoss 107E. DVS205 осуществляет обмен данными с FloBoss в последовательном формате.

В датчике DVS используется испытанная технология емкостной ячейки Rosemount для измерения дифференциального давления. Также используется технология пьезорезистивного, кремниевого датчика для измерения статического давления, которая позволяет получить чрезвычайно точные, стабильные и повторяемые показатели. Выделенный микропроцессор в DVS линейризует и корректирует необработанные сигналы датчика с помощью характеристических данных, хранящихся в энергонезависимой памяти.

Дно датчика DVS состоит из разработанного Rosemount фланца Coplanar™, который предусматривает соединения со спускным/вентиляционным клапаном и технологические соединения. Датчик DVS посредством фланцевой муфты крепится производителем к корпусу FloBoss 103. Входные данные сенсора приведены в табл.2.

Таблица 2

Параметры	Перенастройка	Входные данные сенсора	
		Дифференциальное давление	Статическое (абсолютное или избыточное) давление
Диапазон от 0 до P _{max}	от P _{max} до P _{max} /100	от 0 до 62,2 кПа от 0 до 248,8 кПа	от 0 до 5516 кПа от 0 до 25 000 кПа
Основная приведенная погрешность, γ%: DVS205E DVS205P	от P _{max} до P _{max} /10 от P _{max} до P _{max} /10 менее P _{max} /10	±0,10 ±0,075 ±[0,025+0,005(P _{max} /P _v)]	±0,10 ±0,075 ±[0,03+0,0075(P _{max} /P _v)]
Влияние температуры окружающей среды на каждые 28°C, кПа	от P _{max} до P _{max} /30 от P _{max} /30 до P _{max} /100	±(0,025%P _{max} +0,125% P _v) ±(0,035%P _{max} +0,175% P _v)	±(0,05%P _{max} +0,125% P _v) ±(0,06%P _{max} +0,175% P _v)
Стабильность		±0,125% P _v в течение пяти лет при изменении температуры окружающей среды в пределах ±28°C и давлении в трубопроводе не более 6,9 МПа	
Влияние статического давления при P _{ст} =6,89 МПа Отклонение нуля Отклонение диапазона		±0,05% P _{max} ±0,20% P	-
Предельное давление		25 МПа с одной или обеих сторон, без повреждения датчика 69,4 МПа, повреждение датчика	совпадает с P _{max}

P_{max} - максимальное значение верхней границы диапазона;

P_v - верхний предел измерений (шкала), на который настроен датчик;

P - показание дифференциального давления;

P_{ст} - статическое давление.

RTD СЕНСОР

Предусмотрен один ввод для 2 или 3-проводного элемента RTD с альфа, равной 0,00385.

Диапазон измерения: от -40 до 240°C

Основная погрешность: $\pm 0,2^\circ\text{C}$ в диапазоне измерений (включает линейность, гистерезис, воспроизводимость).

Влияние температуры окружающей среды на каждые 28°C : $\pm 0,50^\circ\text{C}$ для технологических температур от -40 до 240°C .

КОРПУС

Взрывобезопасный корпус защищает (IP66) электронику от физического повреждения и воздействия окружающей среды. При правильной установке с использованием уплотнений на трубопроводах и герметизации верха корпус классифицируют как взрывобезопасный (Exd). При креплении дополнительной мачты панели солнечной батареи корпус классифицируется как Exп.

Материал корпуса: литой из алюминиевого сплава с иридиевым покрытием, окрашенный. Опционально доступен вариант из литой нержавеющей стали.

ФУНКЦИИ ВРЕМЕНИ

Часы: реального времени. Год/месяц/день и час/минута/секунда.

Аварийное питание от аккумулятора.

ПИТАНИЕ

Внутренние аккумуляторы: свинцово-кислотные, перезаряжаемые, номинальное напряжение 6,2 В постоянного тока, 2,5 ампер-час. Срок эксплуатации аккумулятора без зарядки и обмена данными: 3 недели.

Зарядка от внешнего источника питания: 8-28 В постоянного тока. Защита от обратной полярности.

Ток на входе: номинальный 5 мА. 9,5 мА при 100% нагрузке (зарядка батареи не учитывается).

Потребляемая мощность: не более 18 Вт.

Мачта панели солнечной батареи в сборе: Дополнительные панели солнечной батареи вместе с мачтой и монтажным крепежом обеспечивают 2 или 5 ватт мощности для FloBoss 103. Мачта для панелей солнечной батареи монтируется сверху корпуса FloBoss (опция).

ЗАЩИТА

Степень защиты от пыли и воды IP66.

Корпус имеет крышки на резьбе с двух сторон для обслуживания прибора в полевых условиях и два отверстия с резьбой 3/4 дюйма для кабельных вводов.

Опционально может быть предоставлен корпус с сертификацией взрывозащищенности. Опционально может быть предоставлен корпус с сертификацией взрывозащищенности 1ExdII BT5 (мод. W40116, W40149) и 2ExпALII BT5(мод. W40150).

DVS имеет монтажные отверстия, позволяющие монтировать FloBoss 103 на трубную стойку или кронштейн.

УСТОЙЧИВОСТЬ К ВНЕШНИМ УСЛОВИЯМ**Условия окружающей среды**

Рабочая температура: от -40 до 75°C

ЖК-дисплей: от -20 до 75°C

Температура хранения: от -50 до 85°C

Рабочая влажность: от 5 до 95% без конденсации.

Вибрация: отвечает SAMA PMC 31.1.

Излучаемые помехи/шумы проводимости: отвечает требованиям стандарта IEC 61326 «Электрооборудование для измерения, контроля и лабораторного применения на промышленных объектах».

Излучение: соответствует классу А части 15 правил FCC.

Классификация: CISPR 22 и FCC Класс А вычислительное устройство.

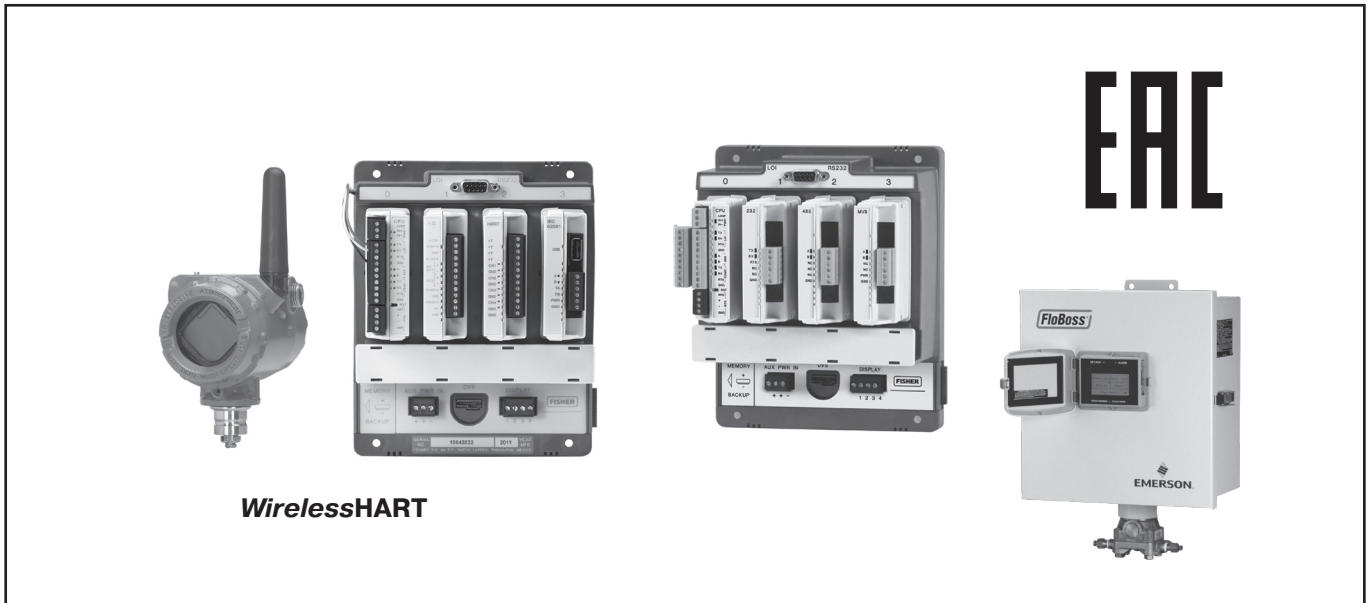
ГАБАРИТНЫЕ РАЗМЕРЫ

160x150x135 мм (без монтажных фланцев и сенсора)

147x163x84 мм (DVS).

МАССА 6,58 кг (корпус из алюминия), 3 кг (DVS), 12,1 кг (корпус из нержавеющей стали).

Контроллер расхода FloBoss 107



WirelessHART

- Вычисление расхода на основе измерений как методом переменного перепада давления, так и различными счетчиками и расходомерами
- Решение любых задач по вычислению и управлению расходом
- Модульная конструкция
- Комплектация многопараметрическими преобразователями для измерения давления, перепада давлений и температуры
- Широкие возможности коммуникации
- Программное обеспечение ROCLINK™ 800 для настройки FloBoss 107, извлечения данных, и мониторинга работы контроллера
- Общепромышленное и взрывозащищенное исполнение
- Сертификаты соответствия
EAC (Ex) TC RU C-US GB05.V.01132
EAC (ЭМС и низковольт.)
TC RU C-US.H003.V.00374
- Внесен в Госреестр средств измерений под №59616-15 с утвержденными версиями ПО

Контроллер расхода FloBoss™ 107 (FB107) представляет собой микропроцессорный контроллер, который осуществляет дистанционный мониторинг, измерения, вычисления расхода жидкостей и газов, управление оборудованием. Разработанный с учетом возможностей расширения, FB107 предусматривает функции, необходимые для разнообразных приложений автоматизации производственной площадки.

Прибор может быть установлен непосредственно на месте, где требуется управление процессом, мониторинг, измерения, сбор и архивирование данных (включая передачу данных на удаленный центральный пункт управления).

Пользователь может сконфигурировать FloBoss 107 для выполнения конкретной задачи, требующей проведения расчетов, управления контуром ПИД регулирования, а также выполнения действий в определенной логической последовательности.

Расход вычисляется посредством методов ISO6976, ГОСТ 8.586 2005, ГОСТ Р 8.740-2011, ГОСТ 8.611-2013, МИ2667-2011, ГСССД МР113-2003, ГОСТ 30319 (1-3)-2015, МИ 3416-2013, ГСССД МР 134-2007, ГСССД МР 147-2008, ГСССД 187-99, AGA 3, AGA7, AGA9.

ПРЕИМУЩЕСТВА

Контроллер FloBoss 107 разработан с учетом возможностей расширения, FB107 предусматривает функции, необходимые для разнообразных приложений автоматизации производственной площадки. FB107 можно использовать для:

- приложений, требующих вычисления расхода;
- контрольных приложений;
- контуров пропорционально-интегрально-дифференциального (ПИД) регулирования;
- управления логической последовательностью с помощью таблиц функциональных последовательностей (FST);
- программируемых приложений, соответствующих IEC-61131;
- пользовательских прикладных программ для измерения, обмена данными и управления.

Контроллер расхода FB107 позволяет проводить измерения одновременно на четырех контрольных участках трубопровода с помощью различных контрольно-измерительных приборов, таких как измерительная диафрагма, расходомеры с аналоговым или импульсным выходами. Использование дополнительных модулей позволяет обеспечить взаимодействие с многопараметрическими преобразователями удаленного монтажа.

Корпус для контроллера расхода FloBoss 107 (FB107E) надежно защищает электронные схемы контроллера FB107 от физических повреждений и жестких атмосферных условий.

В контроллере расхода FB107 предусмотрены следующие функции:

- измерения посредством датчиков перепада давления и импульсных счетчиков;
- наращивание количества точек ввода/вывода – шесть точек на дополнительном узле ввода/вывода процессора CPU и до шести модулей ввода/вывода;
- регулирование скорости выполнения операций для оптимизации низкого энергопотребления;
- архивирование данных в стандартном и расширенном объеме;
- обеспечение защиты от короткого замыкания и бросков напряжения на полевом оборудовании;
- хранение контрольных, расчетных и измеренных данных на локальных запоминающих устройствах;
- управление полевым оборудованием, в том числе клапанами и электродвигателями;
- возможности локальной и удаленной передачи данных;
- поддержка высокого уровня защиты данных;
- резервное питание памяти и носителей данных от аккумуляторов;
- непосредственный ввод данных о компонентном составе газа от хроматографа;
- вывод информации на принтер и ее передачу на внешние устройства по различным интерфейсам связи;
- сигнализацию при отказе измерительных преобразователей или при выходе измеряемых параметров за установленные пределы;
- работу встроенных часов.

Настройка контроллера FB107, слежение за его работой и извлечение данных выполняется с помощью конфигурационно-программного обеспечения ROCLINK™ 800.

Контроллер расхода FloBoss 107 может быть оснащен беспроводным интерфейсом стандарта IEC 62591, который позволяет обмениваться информацией с любым набором полевых устройств (до 20) при помощи протокола WirelessHART™.

Модуль стандарта IEC 62591 является ключевым компонентом расширения Smart Remote Automation архитектуры PlantWeb и обеспечивает функциональность Plantweb® Smart Remote Automation для контроллера расхода FloBoss 107. Это позволяет осуществлять двунаправленную передачу данных HART от полевых беспроводных датчиков через контроллер в программное обеспечение AMS™ Device Manager.

Сети WirelessHART достигают надежности 99,9% за счет того, что они являются самоорганизующимися и самовосстанавливающимися узловыми сетями.

ФУНКЦИОНАЛЬНЫЕ ВОЗМОЖНОСТИ ПРОГРАММНОГО ОБЕСПЕЧЕНИЯ (ПО)

Контроллеры FloBoss107 обеспечивают:

- расчет расхода и количества измеряемой среды методом переменного перепада давления с использованием стандартных диафрагм в соответствии с ГОСТ 8.586.1-2005, ГОСТ 8.586.2-2005, ГОСТ 8.586.5-2005, стабилизирующих диафрагм по МИ 3416-2013;
- расчет расхода и количества измеряемой среды методом переменного перепада давления с использованием осредняющих напорных трубок "ANNUBAR DIAMOND II+", "ANNUBAR 485", "ANNUBAR 585" в соответствии с МИ 2667-2011;
- расчет объемного расхода и объема природного газа при стандартных условиях с помощью турбинных, ротационных и вихревых расходомеров и счетчиков по МИ 3213-2009, ГОСТ Р 8.740-2011;
- расчет расхода и объема измеряемой среды при применении ультразвуковых расходомеров по МИ 3213-2009; ГОСТ 8.611-2013; расчет расхода и объема измеряемой среды с помощью объемных преобразователей расхода с токовым или числоимпульсным выходным сигналом;
- расчет расхода и массы измеряемой среды при применении массовых преобразователей расхода с токовым или числоимпульсным выходным сигналом;
- расчет количества теплоты (тепловой энергии) по МИ 2412-97, МИ 2451-98.

Контроллеры FloBoss107 обеспечивают расчет следующих свойств жидкостей и газов:

- коэффициента сжимаемости природного газа по ГОСТ 30319.2-2015 (GERG-91 мод.), AGA8;
- коэффициента динамической вязкости и показателя адиабаты природного газа по ГОСТ 30319.1-2015, ГОСТ 30319.3-2015;
- плотности, фактора сжимаемости, показателя адиабаты и коэффициента динамической вязкости влажного нефтяного газа по ГСССД МР 113-03;
- плотности товарной нефти при стандартных условиях по Р 50.2.076-2010, API 2540;
- плотности, энтальпии, показателя адиабаты и коэффициента динамической вязкости воды и пара по ГСССД 187-99, ГСССД МР 147-2008, чистых газов по ГСССД МР 134-2007.

КОНСТРУКТИВНЫЕ ОСОБЕННОСТИ

Базовый блок. Контроллер расхода FB107 имеет модульную конструкцию. В базовом блоке контроллера FB107 находятся четыре слота. Slot 0 зарезервирован для модуля центрального процессора (CPU), который имеет три порта передачи данных, порт для термосопротивления (RTD), вход электропитания, выход "токовой петли" и системные переменные, может также включать конфигурируемый узел с 6- точками ввода/вывода. В слоты 1 и 2 можно устанавливать коммуникационные модули. Слоты 1, 2, и 3 основного блока и слоты 4, 5, 6, и 7 дополнительного блока расширения предназначены также для модулей ввода/вывода (I/O), многопараметрических преобразователей и модулей интеллектуальных прикладных программ.

Объединительная панель контроллера FB107 обеспечивает соединение со всеми модулями. Для увеличения количества точек ввода/вывода к базовому блоку контроллера FB107 можно добавить блок расширения с четырьмя дополнительными слотами. Контроллер FB107 может иметь до 42 точек ввода/вывода.

Корпус. Корпус предназначен для установки контроллера FB107 и имеет два атмосферозащитенных исполнения: стальной и изготовленный из поликарбоната. Оба корпуса имеют навесные двери с уплотнителем. Стальной корпус имеет фланцы, а корпус из поликарбоната - съемные пластиковые лапы для монтажа на стене или панели. Для монтажа на трубе поставляется набор монтажных инструментов. В обоих корпусах имеются приспособления для крепления радиомодема, в стальном корпусе предусмотрена возможность установки четырех батарей. Оба корпуса FB107E могут иметь встроенный двухпараметрический датчик дифференциального давления (DVS).

Сенсорный ЖКИ-экран. ЖК-дисплей 128х64 пикселя с задней подсветкой отображает восемь строк по двадцать одному символу.

Возможен монтаж на панели или корпусе. Подключается к порту Display контроллера FB107, макс. длина кабеля – 15 м. Просто касаясь ЖК-экрана можно пролистывать списки, перемещаться между окнами и вводить числовые значения. На сенсорном экране в реальном времени отображаются результаты измерений. В окнах главного меню представлена информация о пользователях, данные датчиков и расходомеров,

контура ПИД регулирования, графики в реальном времени и по данным истории процесса, информация о входах и выходах, о системе, об аварийных ситуациях. Пользователь может добавлять, удалять и изменять отображаемые на экране элементы с помощью программы настройки конфигурации ROCLINK 800. Имеется защита от несанкционированного доступа, конфигурируемая с помощью программы ROCLINK 800 для настройки прав доступа 16 пользователей (право на просмотр и редактирование параметров, право только на просмотр или запрет просмотра параметров).

ДИАПАЗОНЫ ИЗМЕРЕНИЙ, ПОГРЕШНОСТИ ПРЕОБРАЗОВАНИЯ И ВЫЧИСЛЕНИЙ КОНТРОЛЛЕРА FB107

Таблица 1

Характеристики	Значения
Диапазоны измерений: - аналоговых сигналов входа/выхода напряжения, В силы постоянного тока, мА - температуры (при применении термопреобразователей сопротивления), °С	0/1...5 0/4...20 -50...400
Пределы допускаемой основной приведенной погрешности при измерении напряжения и силы тока, %	±0,1
Пределы допускаемой дополнительной приведенной погрешности при измерении напряжения и силы тока, вызванной изменением температуры окружающего воздуха, на каждые 10°С, %	±0,03
Пределы допускаемой абсолютной погрешности при измерении количества импульсов на каждые 10000 импульсов (частота импульсов входа (0-10000) Гц), имп.	±1
Пределы допускаемой основной абсолютной погрешности при измерении сопротивления и преобразовании в температуру, °С	± 0,15
Пределы допускаемой дополнительной абсолютной погрешности при измерении сопротивления и преобразовании в температуру, вызванной изменением температуры окружающего воздуха, на каждые 10°С, °С:	±0,16
Пределы допускаемого суточного хода часов, с/сут	±0,5
Пределы допускаемой относительной погрешности расчета, %: - расхода, объема и массы - свойств жидкостей и газов - свойств влажного нефтяного газа - плотности и энтальпии воды и перегретого пара - количества теплоты (тепловой энергии)	±0,001 ±0,001 ±0,001 ±0,001 ±0,001

ТЕХНИЧЕСКИЕ ХАРАКТЕРИСТИКИ И ПАРАМЕТРЫ

ПРОЦЕССОР CPU

32-разрядный процессор.

Резервное питание памяти от аккумулятора для обеспечения целостности данных и конфигурации контроллера.

Флэш-память загрузки: 8 Кбайт для инициализации и диагностики системы.

Флэш-память (внутренняя): 512 Кбайт для прикладной программы.

Флэш-память (внешняя): 1 Мбайт x 16 для хранения конфигурации и программ User C.

SRAM (внешнее статическое ОЗУ): 1 МБ x 16 для конфигурации и архивных журналов данных.

RAM (ОЗУ): 32 Кбайт для выполнения микропрограммы, хранения данных и локальных переменных.

КОММУНИКАЦИОННЫЕ ПОРТЫ

Контроллер расхода FB107 поддерживает до четырех портов передачи данных. Модуль центрального процессора (CPU) имеет три встроенных порта передачи данных:

- RS232C (LOI) локальный интерфейс оператора для связи с ПК пользователя;
- RS485 (COM1);
- RS232 (COM2).

Внешний COM3 (RS485 или RS232) для дополнительного модуля. Контроллер FB107 поддерживает несколько протоколов связи, в том числе протоколы ROC и Modbus.

ФУНКЦИИ ВРЕМЕНИ

Часы: Реального времени. Год/Месяц/День и Час/Минута/Секунда. Питание от батареи при установке в базовый блок.

ДИАГНОСТИКА

Контролируются следующие параметры, при нарушении которых выдается аварийное оповещение: сбой терморезистора RTD, работоспособность модулей, логическое напряжение, напряжение батареи, зарядка, ток системы в миллиамперах, температура аккумулятора.

ВВОД/ВЫВОД

Узел ввода/вывода с 6 выходами, устанавливаемый на модуль ЦП и модуль ввода/вывода с 6 выходами предусматривают одинаковый выбор для вводов/выводов. Пять из шести выходов могут быть заданы программно. 6 входов/выходов представляют собой:

- два аналоговых или дискретных входа;
- один аналоговый или дискретный выход;
- один дискретный выход;
- два импульсных или дискретных входа.

Если при настройке конфигурации аналогового входа с помощью программы ROCLINK 800 был выбран 250-омный резистор, можно использовать аналоговые входы с током от 4 до 20 мА.

Модуль ввода/вывода с 6 выходами. Два аналоговых или дискретных входа. Один аналоговый или дискретный выход. Один дискретный выход. Два импульсных или дискретных входов.

Модуль аналогового/цифрового ввода с 8 входами. Восемь аналоговых или дискретных входов.

Модуль аналогового/цифрового вывода с 6 выводами. Шесть аналоговых или дискретных выходов.

Модуль реле дискретного выхода. Шесть каналов дискретного вывода.

Модуль термосопротивления (RTD). Три канала для измерения сопротивления, 2-проводной, 3-проводной или 4-проводной, 100 Ом, платиновые датчики RTD, $\alpha=0,00385$.

ИНТЕРФЕЙСЫ ВВОДА/ВЫВОДА

Модуль прикладных программ. Модуль предварительно загружен специальным приложением и имеет порт связи RS485. Модуль предоставляет возможность добавлять программы в FB107 простой установкой модуля, содержащего всю информацию о типах точек и экраны, являющиеся частью приложения.

Двухпараметрический датчик (DVS). Датчик DVS может использоваться, если FB107 установлен в корпусе FloBoss 107E. Технические характеристики датчика DVS см. в предыдущем разделе "FloBoss 103, табл.2.

Модуль HART. Модуль имеет 4 программно задаваемых канала ввода/вывода.

Модуль WirelessHART

Интерфейс стандарта IEC 62591 состоит из двух частей: Smart Wireless Field Link, который обеспечивает радиосвязь с полевыми устройствами WirelessHART, и модулем стандарта IEC 62591, который устанавливается в контроллеры FB107 и поддерживает передачу технологических данных, содержащихся в вычислителе расхода, и диагностическую информацию из полевых устройств WirelessHART (до 20 устройств).

Модуль многопараметрического датчика. Один модуль может взаимодействовать с шестью многопараметрическими цифровыми датчиками, измеряющими одновременно три связанных с расходом переменные: дифференциальное давление, статическое давление и температуру. Сигналы преобразованные в цифровой формат, подаются на входы контроллера FloBoss™ 107 и используются для расчетов по методу перепада давления. Обычно многопараметрический преобразователь работает как удаленное устройство и обменивается данными по последовательному интерфейсу RS485. Температуру процесса измеряет 3-или 4-проводной резистивный датчик температуры (RTD), подключаемый непосредственно к интерфейсной плате многопараметрического преобразователя.

В качестве многопараметрических преобразователей рекомендуется использовать Rosemount 4088, метрологические и технические характеристики которых приведены в каталоге "Датчики давления".

ЭНЕРГОПОТРЕБЛЕНИЕ

Входное питание

Таблица 2

Без изоляции ЦП и при отсутствии вводов/выводов	280 мВт
Без изоляции ЦП, 6 входов/выходов, и выход питания при 80 мА	3,5 Вт
С изоляцией ЦП и при отсутствии вводов/выводов	490 мВт
С изоляцией ЦП, 6 входов/выходов, и выход питания при 80 мА	4,1 Вт
С сенсорным ЖК-дисплеем	100 мВт в режиме ожидания

ЗАЩИТА

Степень защиты от пыли и воды IP66. По заказу предоставляются FB107 модели W40190 и дисплей модели W40167 с сертификацией **взрывозащиты 2ExnALII CT4.**

УСТОЙЧИВОСТЬ К ВНЕШНИМ УСЛОВИЯМ

Рабочая температура: от -40 до 75°C.

Температура хранения: -50...80°C.

Влажность: до 99% без конденсации.

Вибрация: проверено на соответствие стандарту ISA 75.13 1996: ускоренные испытания на долговечность с выдержкой времени.

ГАБАРИТНЫЕ РАЗМЕРЫ

Основной блок 317x196x135 мм

Основной блок 317x306x135 мм (с блоком расширения)

Корпус: сталь 360x332x166 мм

поликарбонат 342x289x171 мм

МАССА

Основной блок с модулем ЦП 0,76 кг

Блок расширения (пустой) 0,42 кг

Корпус с ЖКИ-экраном

- сталь 9,7 кг

- поликарбонат 5,2 кг

DVS 1,82 кг

MVS 3,0 кг

Контроллер расхода FloBoss S600+



EAC

**Сделано
в России!**

- **Вычисление расхода на основе измерений как методом переменного перепада давления, так и турбинными, ротационными счетчиками, ультразвуковыми, вихревыми и массовыми расходомерами**
- **Решение любых задач по вычислению и управлению расходом**
- **Вычисления для жидкостей и газов в одном приборе**
- **До десяти измерительных линий**
- **Модульная система ввода/вывода**
- **Функция поверки измерительных систем**
- **Широкие возможности коммуникации**
- **Простота настройки при помощи встроенной клавиатуры или персонального компьютера**
- **Конфигурационный пакет Config 600, работающий под Windows**
- **Межповерочный интервал - 4 года**
- **Внесен в Госреестр средств измерений под №64224-16 с утвержденными версиями ПО**
- **Сертификат соответствия EAC (ЭМС и низковольт.) TC RU C-RU.МЮ62.В.03871**

Вычислитель расхода панельного монтажа FloBoss S600+ предназначен для применения в узлах коммерческого учета газа, нефти, нефтепродуктов и других энергоносителей. Контроллер обеспечивает решение широкого спектра задач, где особенно важны повышенная точность расчетов и гибкий функционал. FloBoss S600+ продолжает линейку популярных вычислителей расхода серии S600 от компании Emerson Process Management.

Прибор идеален для коммерческого учета как нефти, так и природного газа. Расход газа вычисляется посредством методов ГОСТ 8.563-2009, ГОСТ 8.586.2-2005, ИСО 5167-2, ГОСТ Р 8.740-2011, МИ 3213-2009, СТО Газпром 5.2, ГОСТ Р 8.595-2004, ГОСТ 30319-2015, ИСО 6976, AGA7, AGA8, AGA9, AGA10.

Расход жидкости вычисляется посредством методов ГОСТ Р 8.595-2004, ГОСТ 8.595-2010, Р 50.2.040-2004, Р 50.2.076-2010, МИ 3151-2008, МИ 3272-2010, API 12.2.1, 12.2.1M, API 12.2.2, API 12.2.2M, API 11.2.4, API 2540, GPA TP 15/16/25/27, СТО Газпром 5.9.

ПРЕИМУЩЕСТВА

В S600+ применена система распределенных вычислений, позволяющая достичь максимального уровня производительности. S600+ оснащен новой, более производительной, картой центрального процессора CPU, чем его предшественник S600. Сердцем новой карты является мощный процессор для выполнения операций с плавающей запятой, позволяющий повысить скорость обработки информации и вычислений. Это в свою очередь отражается на снижении уровня неопределенности и повышении точности расчетов расхода.

Значительно повысились возможности ведения архивов данных и журналов событий. К примеру, типовой архив в конфигурации вычисления расхода по 10 измерительным линиям включает 333 дня месячных, недельных, суточных и часовых отчетов, 50 000 записей журнала событий и 50 000 записей журнала тревог.

S600+ оснащен восьмистрочным LCD-дисплеем и клавиатурой с 29 клавишами, с помощью которых можно просматривать и изменять параметры системы. Дисплей поддерживает как английские, так и русские символы. Это позволяет полностью русифицировать меню и экраны LCD-дисплея.

Встроенный Веб-сервер обеспечивает удаленное подключение к вычислителю, позволяя просматривать архивы, диагностические данные, а также осуществлять дистанционную настройку. Безопасность подключения обеспечивается системой авторизации (логин, пароль), а также с помощью защищенного протокола передачи данных. Поддерживается браузер Windows® Internet Explorer®.

Контроллер FloBoss S600+ построен по модульному принципу, обеспечивая оптимальное сочетание цены и возможностей и позволяя изменять функциональные возможности по мере потребности.

ТЕХНИЧЕСКИЕ ХАРАКТЕРИСТИКИ И ПАРАМЕТРЫ

ФУНКЦИОНАЛЬНЫЕ ВОЗМОЖНОСТИ ПРОГРАММНОГО ОБЕСПЕЧЕНИЯ (ПО)

- расчет объемного расхода и объема природного газа, приведенных к стандартным условиям, методом переменного перепада давления с использованием стандартных диафрагм в соответствии с ГОСТ 8.586.2-2005 (ИСО 5167-2-2003);
- приведение объемного расхода природного газа в рабочих условиях, измеренного турбинными, ультразвуковыми, вихревыми и другими расходомерами в объемный расход и объем газа при стандартных условиях в соответствии с ГОСТ Р 8.740-2011, МИ 3213-2009, AGA7, AGA9, СТО Газпром 5.2;
- приведение к стандартным условиям объема и плотности нефти, нефтепродуктов, жидких углеводородных сред измеренных массовыми, турбинными, ультразвуковыми преобразователями расхода, расходомерами и счетчиками жидкости в соответствии с ГОСТ Р 8.595-2004, ГОСТ 8.595-2010;
- проведение обработки результатов анализа компонентного состава природного газа, передаваемых от потокового

- хроматографа для расчета физико-химических показателей;
- расчет физико-химических показателей (коэффициента сжимаемости, вязкости, плотности, скорости звука, показателя адиабаты, теплоты сгорания, числа Воббе) природного газа в соответствии с ГОСТ 30319.0-2015 - ГОСТ 30319.3-2015, ГОСТ 8.622-2009 (AGA8), AGA10, GRI 1991, ГОСТ 31367-2008 (ИСО 6976-1995);
- расчет коэффициентов сжимаемости и объемного расширения нефти, нефтепродуктов, газового конденсата и жидких углеводородов в соответствии с API 12.2.1, 12.2.1M, API 12.2.2, API 12.2.2M, API 11.2.4, API 2540, GPA TP 15/16/25/27;
- расчет и корректировка плотности жидких углеводородных сред при рабочих условиях в соответствии с СТО Газпром 5.9;
- расчет массы нефти и нефтепродуктов, жидких углеводородных сред по результатам прямого или косвенного методов динамических измерений расхода и плотности в соответствии с ГОСТ Р 8.595-2004, ГОСТ 8.595-2010, Р 50.2.040-2004, Р 50.2.076-2010, МИ 3151-2008, МИ 3272-2010.

ДИАПАЗОНЫ И ПОГРЕШНОСТИ ИЗМЕРЕНИЙ, ПРЕОБРАЗОВАНИЙ И ВЫЧИСЛЕНИЙ

Таблица 1

Наименование характеристики	Значение характеристики
Диапазон измерений и преобразований: - напряжения постоянного тока, В - силы постоянного тока, мА - частоты, Гц - сопротивления в температуру, °С	от 0 до 5 (от 1 до 5) от 0 до 20 (от 4 до 20) от 50 до 10000 от -100 до +300
Пределы допускаемой приведенной погрешности при измерении напряжения: - основной, % - дополнительной, вызванной отклонением температуры окружающего воздуха от 23 °С в рабочем диапазоне температур от -10 до +60°С, на каждый градус отклонения, %/°С	±0,015; ±0,025 ±0,001
Пределы допускаемой приведенной погрешности при измерении силы тока: - основной, % - дополнительной, вызванной отклонением температуры окружающего воздуха от 23 °С в рабочем диапазоне температур от -10 до +60°С, на каждый градус отклонения, %/°С	±0,02; ±0,04 ±0,001
Пределы допускаемой относительной погрешности при измерении частоты, %	±0,002; ±0,004
Пределы допускаемой абсолютной погрешности при измерении количества импульсов на каждые 10000 импульсов (частота импульсов входа (0 – 10000) Гц, имп.	±1; ±2; ±4
Пределы допускаемой абсолютной погрешности при измерении и преобразовании сопротивления в температуру, °С, в диапазоне сопротивлений соответствующих температуре: - от -100 до +200 °С - от 200 до 300 °С	±0,06 ±0,1
Диапазон воспроизведения силы постоянного тока, мА	от 4 до 20
Пределы допускаемой приведенной погрешности при воспроизведении силы постоянного тока: - основной, % - дополнительной, вызванной отклонением температуры окружающего воздуха от (23 °С) в рабочем диапазоне температур от -10 до +60°С, на каждый градус отклонения, %/°С	±0,1 ±0,002

Продолжение таблицы 1

Наименование характеристики	Значение характеристики
Пределы допускаемого суточного хода часов, не более, с/сут	±0,5
Пределы допускаемой относительной погрешности вычислений физических свойств, массы, объема, объемного и массового расхода энергоносителей по заложенным в программное обеспечение алгоритмам, %	±0,001
Пределы допускаемой относительной погрешности расчета коэффициентов преобразования и поправочных коэффициентов преобразователей расхода (включая погрешности задействованных измерительных каналов без учета погрешности первичных измерительных преобразователей), %	±0,0025

ПАРАМЕТРЫ ЦПУ

ColdFire MPC8313C, 333 МГц, с встроенным процессором для операций с плавающей запятой
Память
Flash 256 Мб
DRAM 128 Мб;
SRAM 4 Мб
Сторожевой таймер
Часы
Операционная система Linux

ПАРАМЕТРЫ КАНАЛОВ ВВОДА/ВЫВОДА

- аналоговые входы: от 1 до 5 В, 0 до 5 В, от 4 до 20 мА или от 0 до 20 мА, оптически изолирован;
- аналоговые выходы: от 0 до 21 мА, минимум 12 бит;
- температурные входы PRT (RTD): 4 проводное сопротивление PT100 (от 100 до 300°C);
- дискретный вход: макс. 30 В с оптической развязкой;
- дискретный выход: открытый коллектор, макс. 1,5 В при, 100 мА;
- одиночный или сдвоенный импульсный вход: пост. ток до 10 кГц, по стандартам IP252/76, ISO 6551:1996, и API, глава 5.5 уровни А, В;
- импульсные выходы: открытый коллектор, пост. ток до 100 Гц.
- выходы необработанных импульсов: цифровой открытый коллектор от земли, от 0 до 5 кГц;
- частотный вход: пост. ток до 10 кГц, размах между пиками 3 В.

ОБМЕН ДАННЫМИ**Карта прuvera:**

- цифровых входов 32;
- цифровых выходов 12;
- импульсных входов – от расходомера 2 сдвоенных импульса или 4 одинарных импульса;
- входов частоты/плотности 2;
- импульсных выходов 4;
- входов необработанного импульса 3;
- входов блокировки фазового цикла 1;
- детекторов переключателя 4

Плата ЦПУ:

- конфигурационный порт;
- RS232;
- RS422/RS485;
- RS485;
- Ethernet;
- порт USB.

Интеллектуальная плата ввода/вывода:

- аналоговые входы 12;
- аналоговые выходы 4;
- 4 проводной RTD 3;
- цифровые входы 16;
- цифровые выходы 12;
- двойные импульсные входы 2;
- одинарные импульсные входы 4;
- частотные выходы 3;
- импульсные выходы 5;
- выходы необработанных импульсов 1.

ФУНКЦИОНАЛЬНЫЕ ВОЗМОЖНОСТИ

- накопители по измерительным линиям и в целом по станции;
- накопители при наливке партии продукта и обратный расчет;
- ПИД-регулирование по 3 параметрам;
- балансировка расхода по измерительным линиям;
- переключение потока по измерительным линиям;
- процесс поверки, включая управление двумя проверочными установками (пруверами);
- настройка Modbus/TCP или Modbus over Ethernet (10/100 Мбит/с, full duplex);
- управление пробоотборником;
- работа со стационарным плотномером;
- работа со стационарным хроматографом;
- специализированный режим технического обслуживания;
- работа с Кориолисовым расходомером;
- работа с ультразвуковым расходомером.

S600+ обладает возможностью хранить в памяти до 20 различных созданных конфигураций. Это позволяет оперативно перенастраивать прибор для различных задач.

ПИТАНИЕ

Напряжение источника питания: от 20 до 32 В пост. тока, 24 Вт (номинально).

Защита: предохранитель 2,5 А с защитой от перенапряжения.

Изоляция источника питания: гальваническая развязка между устройством и защитным заземлением электрической прочностью 50 В.

Выходы датчиков: 24 В пост. тока, 500 мА; 15 В пост. тока, 100 мА; 50 В пост. тока, изоляция.

Потребляемая мощность: не более 48 Вт.

Средний срок эксплуатации: 15 лет.

УСЛОВИЯ ЭКСПЛУАТАЦИИ

Рабочая температура: от -40 до 60°C

Температура хранения: от -40 до 70°C.

Рабочая влажность: до 90% при температуре 35°C без конденсации влаги.

Защита: IP50

ГАБАРИТНЫЕ РАЗМЕРЫ

Глубина корпуса: 305 мм

Необходимо оставлять дополнительный зазор 300 мм для установки плат и подключения разъемов.

Передняя панель: 85 мм (ширина) x 270 мм (высота).

МАССА

не более 6 кг с одной платой ввода/вывода.

Контроллеры телемеханики ROC800 (ROC809, ROC827)



- Ориентация на вычисление расхода на основе измерений как методом переменного перепада давления, так и турбинными, ротационными счетчиками, вихревыми расходомерами серии 8800 производства Rosemount и др.
- Решение практически любых задач по измерению и управлению расходом
- Модульная конструкция
- Комплектация многопараметрическими преобразователями для измерения абсолютного давления, перепада давлений и температуры
- Возможность объединения контроллеров в сеть
- Простота настройки при помощи портативного или стационарного компьютера
- Конфигурационный пакет ROCLINK, включающий среду для разработки программ FST (таблиц функциональных последовательностей)
- Возможность использования для настройки популярных SCADA-пакетов
- Возможность программирования на языке C для решения специальных задач
- Внесен в Государственный реестр средств измерений под №59616 с утвержденными версиями ПО
- Сертификат соответствия
EAC (Ex) TC RU C-US.ГБ05.В.01094
EAC (ЭМС и низковольт.)
TC RU C-US.H003.В.00305

НАЗНАЧЕНИЕ

Контроллеры семейства ROC (Remote Operations Controller-контроллер для дистанционного управления) - универсальные микропроцессорные устройства, созданные для работы на ответственных объектах, где предъявляются высокие требования к надежности, производительности, многофункциональности. Предназначены для применения в различных областях, требующих автоматизации процесса сбора, обработки данных, дистанционного управления. Широкий выбор средств связи обеспечивает большое количество вариантов при проектировании новых автоматизированных систем, более легкую интеграцию в существующие системы и существенно большие возможности для обмена данными с другими интеллектуальными устройствами.

Отличительной особенностью ROC является использование гибких, настраиваемых под конкретные приложения возможностей ввода/вывода, что позволяет работать с любой комбинацией дискретных и аналоговых, а также импульсных входов и выходов, которая требуется для конкретной задачи. Этот принцип позволяет покупать ровно столько модулей ввода/вывода, сколько нужно под конкретное приложение, что делает устройство экономически эффективным как для крупномасштабных, так и небольших задач.

Предлагаемые системы на базе ROC существенно снижают затраты на установку, конфигурирование и ввод в эксплуатацию оборудования.

Каждый контроллер позволяет гибко расширить или переконфигурировать систему ввода/вывода при помощи широкого набора универсальных модулей.

Гибкое микропрограммное обеспечение, при помощи которого реализованы функции контроллеров, позволяет легко реализовать сложные вычисления:

- расчет расхода посредством методов перепада давления с использованием стандартных диафрагм в соответствии с ГОСТ 8.586.1,2,5-2005, AGA3 и AGA7, стабилизирующих диафрагм по МИ 3416-2013, осредняющих напорных трубок «ANNUBAR» по МИ 2667-2011;
- расчет объемного расхода и объема природного газа при стандартных условиях с помощью турбинных, ротационных и вихревых расходомеров и счетчиков по ГОСТ Р 8.740-2011, ультразвуковых расходомеров по МИ 3213-2009;
- расчет расхода и массы измеряемой среды при применении массовых преобразователей расхода с токовым или числоимпульсным выходным сигналом;
- расчет расхода жидких углеводородов (нефть) (модели ROC809L и ROC827L);
- расчет количества теплоты (тепловой энергии) по МИ 2412-97, МИ 2451-98.

Контроллеры серии ROC800 обеспечивают расчет следующих свойств жидкостей и газов:

- коэффициента сжимаемости природного газа по ГОСТ 30319.2-2015 (GERG-91), AGA8;
- коэффициента динамической вязкости и показателя адиабаты природного газа по ГОСТ 30319.1-2015, ГОСТ 30319.3-2015;
- плотности товарной нефти при стандартных условиях по Р 50.2.076-2010, API 2540, ГОСТ Р 54273-2010;
- плотности, энтальпии, показателя адиабаты и коэффициента динамической вязкости воды и пара по ГСССД 187-99, ГСССД МР 147-2008, чистых газов по ГСССД МР 134-2007.

Возможна настройка под специальные задачи при помощи программирования на языке С, а для ROC809 и С++.

Для контроллеров серии ROC800 возможна поставка студии разработчика DS800, позволяющей создавать собственные стратегии непрерывного и дискретного управления при помощи одного из шести доступных языков программирования. Пять из них – это графические языки программирования стандарта IEC 61131-3: последовательные функциональные схемы, функциональные блок-схемы, лестничные диаграммы, структурированный текст и список команд. Кроме того, возможно программирование графических блок-схем.

Контроллер телемеханики серии ROC800 могут быть оснащены беспроводным интерфейсом стандарта IEC 62591, который позволяет обмениваться информацией с любым набором полевых устройств (до 60) при помощи протокола WirelessHART™.

Модуль стандарта IEC 62591 является ключевым компонентом расширения Smart Remote Automation архитектуры PlantWeb и обеспечивает функциональность Plantweb® Smart Remote Automation для контроллеров телемеханики серии ROC800. Это позволяет осуществлять двунаправленную передачу данных HART от полевых беспроводных датчиков через контроллер в программное обеспечение AMS™ Device Manager. Сети WirelessHART достигают надежности 99,9% за счет того, что они являются самоорганизующимися и самовосстанавливающимися узловыми сетями.

ФУНКЦИОНАЛЬНЫЕ ВОЗМОЖНОСТИ

Контроллеры ROC обеспечивают:

- надежность и низкое энергопотребление;
- масштабируемость, быстрое действие и широкие возможности по управлению, как в программируемых логических контроллерах;
- поддержку нескольких измерительных линий (до 12);
- энергонезависимое хранение архивов измеренных и расчетных параметров, ведение журналов событий и журналов нештатных ситуаций;
- непосредственный ввод данных о компонентном составе газа от хроматографа;
- многоканальное ПИД - регулирование и реализацию заданных оператором алгоритмов;
- вывод информации на принтер и ее передачу на внешние устройства по различным интерфейсам связи;
- сигнализацию при отказе измерительных преобразователей или при выходе измеряемых параметров за установленные пределы;
- работу встроенных часов.

Все контроллеры ROC построены по модульному принципу, обеспечивая оптимальное сочетание цены и возможностей и позволяя изменять функциональные возможности по мере потребности.

Через стандартный разъем RJ-45 порта локального интерфейса оператора (LOI) EIA-232 (RS232) контроллер ROC809 можно подключить к персональному компьютеру.

С помощью программы ROCLINK 800, установленной на компьютере, оператор может конфигурировать контроллеры серии ROC800, получать данные и проверять функционирование.

В модулях ввода/вывода широко используется оптическая (гальваническая) развязка и схемы ограничения тока, что значительно увеличивает их надежность.

ТЕХНИЧЕСКИЕ ДАННЫЕ КОНТРОЛЛЕРОВ

Диапазоны и погрешности измерений, преобразований и вычислений

Таблица 1

Характеристики	Значения
Диапазон измерений и преобразований (ДИ): - напряжения, В - силы тока, мА - частоты, Гц - сопротивления в температуру, °С	0-5 (1-5) 0-20 (4-20) 100-5000 минус 50-350
Пределы допускаемой основной приведенной погрешности при измерении напряжения и силы тока, %	±0,1
Пределы допускаемой дополнительной приведенной погрешности при измерении напряжения и силы тока, вызванной изменением температуры окружающего воздуха, на каждые 10°С, %	±0,03
Пределы допускаемой относительной погрешности при измерении частоты, %	±0,001; ±0,002
Пределы допускаемой абсолютной погрешности при измерении количества импульсов на каждые 10000 импульсов (частота импульсов входа (0-12000) Гц, имп)	±1; ±4
Пределы допускаемой основной абсолютной погрешности при измерении сопротивления и преобразовании в температуру, °С	±0,15
Пределы допускаемого суточного хода часов, с/сут	±0,5
Пределы допускаемой относительной погрешности расчета: - расхода, объема и массы - свойств жидкостей и газов - плотности и энтальпии воды и перегретого пара - количества теплоты (тепловой энергии)	±0,001 ±0,001 ±0,001 ±0,001
Пределы допускаемой дополнительной абсолютной погрешности при измерении сопротивления и преобразовании в температуру, вызванной изменением температуры окружающего воздуха, на каждые 10°С, °С:	±0,14

Процессор

32-разрядный микропроцессор Motorola PowerPC MPC862 (PowerQUICC), частота 50 МГц.

Система памяти

В программе контроллера имеется база данных, в которой хранится информация о событиях, сигналах тревоги и архивная информация.

Предусмотрено хранение 450 событий, 450 последних сигналов тревоги и 35 дней почасовых записей в соответствии с главой 21.1 API. В архиве хранятся данные о сигналах от 200 точек по 11 сегментам (более 197000 записей). Для каждого из сегментов можно отдельно установить интервал архивирования и контрактный час.

В контроллерах серии ROC800 установлено четыре типа памяти:

- загрузочная Flash-память - 256 кбайт - используется для запуска системы и для диагностики;
- flash-память - 4 Мбайт - в этой памяти хранится копия программного ядра;
- статическая память с произвольным доступом (SRAM) - 1 Мбайт - используется для хранения конфигурационных данных и баз данных;
- синхронная динамическая память с произвольным доступом (SDRAM) - 8 Мбайт - рабочая область памяти исполняемых программ.

Коммуникационные карты

В контроллеры серии ROC800 может быть установлено до шести коммуникационных портов. Три порта установлены на основной плате контроллера:

- порт локального интерфейса оператора - LOI;
- порт Ethernet - Comm 1;
- порт EIA-232 (RS232) - Comm 2.

Модули ввода/вывода и коммуникационные модули можно легко вставить или извлечь из разъемов в любое время, открутив два невыпадающих винта доступных с лицевой стороны прибора. Все модули можно менять в «горячем» режиме, т.е. модуль можно вынуть и заменить на аналогичный без отключения питания. Все модули можно вставлять в «горячем» режиме, т.е. их можно вставлять в любой свободный разъем контроллера без отключения питания. Конфигурационное программное обеспечение ROCLINKTM 800 обеспечивает автоматическую идентификацию установленных модулей.

Дополнительно в контроллеры можно установить три модуля в любой комплектации из следующих:

- EIA-232 (RS232) - для последовательной асинхронной связи точка-точка;
- EIA-485 (RS485) - для многоточечной последовательной асинхронной связи;
- модем для коммутируемой телефонной линии со скоростью до 57,6 кбод;
- интерфейс многопараметрического сенсора (MVS) с возможностью подключения до шести удаленных сенсоров (до двух модулей MVS).

Требования к питанию

от 11 до 30 В постоянного тока. Номинальное потребление базовой системы (модуль питания, материнская плата и плата процессора) составляет 70 мА. Максимальный диапазон напряжения питания: от 11 до 30 В постоянного тока.

Рекомендуемый диапазон напряжения питания: от 11,5 до 28 В постоянного тока.

Батарея резервного питания

Замена батареи может выполняться пользователем. Тип: литиевая батарейка напряжением 3 В, Sanyo CR2430. Типовое время эксплуатации в режиме ожидания: 10 лет (если на контроллер подается питание). Типовое время эксплуатации в рабочем режиме: не менее 1 года (если переключатель снят и на контроллер не поступает питание).

Срок хранения: 10 лет.

Функции времени

Тип таймера: кварцевый генератор 32 кГц со стабилизированным питанием и резервным контуром питания от батарейки. Время выдается в формате год/месяц/день и час/минуты/секунды с учетом перехода на летнее/зимнее время.

Погрешность таймера: ±0,01%.

Сторожевой таймер: отслеживает состояние аппаратуры контроллера и спустя 3 с после отключения перезапускает процессор.

Материалы

Корпус: пластик - Акрилонитрил-Бутадиен-Стирин (АБС).

Крышки кабельных каналов: пластик - полипропилен.

Модули: термопластик полиэстер, устойчивый к растворителям

Кабели

К клеммам можно подключать провода сечением до AWG 12.

Рейка DIN

Размер: 35 мм.

Устойчивость к внешним условиям

Рабочий температурный диапазон: от -40 до 75°C.

Температурный диапазон при хранении: от -40 до 85°C.

Относительная влажность: согласно IEC68-2-3; от 5 до 95% без конденсации.

Вибрация: согласно IEC68-2-6; 0.15 мм/с² на частоте от 10 до 150 Гц.

Механический удар: согласно IEC68-2-27; 11 мс, 50 Gs в нерабочем состоянии, 15 Gs в работающем состоянии.

Термоудар: согласно IEC68-2-14; воздушный, от -20 до 85°C.

ОСОБЕННОСТИ КОНТРОЛЛЕРА РАСХОДА ROC 809**Модули ввода/вывода**

В контроллер можно установить до 9 модулей ввода/вывода в любом порядке и в любой комбинации

аналогового ввода AI-12: 4 канала, 12-разрядное преобразование;

аналогового вывода AO: 4 канала;

дискретного ввода DI: 8 каналов;

дискретного вывода DO: 5 каналов;

дискретного вывода реле DOR: 5 каналов;

импульсного ввода PI: 2 канала - высокочастотные или

низкочастотные (выбирается пользователем);

модули для подсоединения термопар типов J и K: 5 каналов, тип термопары выбирается программно.

Размеры контроллера ROC809

241x244x174 мм (высота x ширина x глубина). Для подвода кабелей необходимо предусмотреть дополнительно зазор по глубине 19 мм.

Масса - не превышает 2,1 кг.

ОСОБЕННОСТИ КОНТРОЛЛЕРА РАСХОДА ROC 827**Модули ввода/вывода**

Контроллеры ROC827 представляют собой усовершенствованные и многофункциональные устройства, состоящие из панели, к которой подсоединяются модуль центрального процессора (ЦПУ), источник питания, коммуникационные модели и модули ввода/вывода. Контроллер ROC827 имеет три разъема для модулей ввода/вывода.

Дополнительный блок серии ROC800 подсоединяется к контроллеру ROC827. Каждый дополнительный блок имеет шесть разъемов для модулей ввода/вывода. Контроллер ROC827 может поддерживать до четырех дополнительных блоков, обеспечивая при этом 27 разъемов для модулей ввода/вывода в полностью сконфигурированном контроллере ROC827 (шесть разъемов на каждый блок плюс три разъема для карт ввода/вывода на базовом блоке контроллера ROC827).

Особенность ROC827 - быстрое подсоединение от 3 до 27 модулей ввода/вывода и связи

В контроллер можно установить модули ввода/вывода в любом порядке и в любой комбинации

аналогового ввода AI-12: 4 канала, 12-разрядное преобразование;

аналогового вывода AO: 4 канала;

дискретного ввода DI: 8 каналов;

дискретного вывода DO: 5 каналов

дискретного вывода реле DOR: 5 каналов

импульсного ввода PI: 2 канала - высокочастотные или низкочастотные (выбирается пользователем)

модули для подсоединения термопар типов J и K: 5 каналов, тип термопары выбирается программно.

Модуль WirelessHART

Интерфейс стандарта IEC 62591 состоит из двух частей: Smart Wireless Field Link, который обеспечивает радиосвязь с полевыми устройствами WirelessHART, и модулем стандарта IEC 62591, который устанавливается в контроллер телемеханики серии ROC800 и поддерживает передачу технологических данных, содержащихся в контроллере (RTU), и диагностическую информацию из полевых устройств WirelessHART (до 60 устройств).

Размеры контроллера ROC827

Размеры базового блока с одним дополнительным: 244 x 150 x 174 мм (высота x ширина x глубина).

Контроллеры телемеханики Control Wave Micro



- Автоматизация технологических процессов
- Сочетание возможности программируемого логического контроллера (ПЛК) и удаленного терминала (контроллера телемеханики)
- Низкое энергопотребление
- Модульность конструкции
- Масштабирование
- Защитный ключ для предотвращения несанкционированного доступа
- Широкий диапазон рабочих температур (-40 ... 70°C и -50 ... 70°C)
- Энергонезависимое хранение архивов данных и событий
- Простота настройки при помощи портативного или стационарного компьютера
- Возможность настройки контроллеров напрямую из SCADA-пакета Open Enterprise (OE)
- Объединение контроллеров в единую сеть
- Программирование под конкретные задачи
- Использование как проводной (аналоговые сигналы, HART), так и беспроводной (*Wireless*HART) связи с полевыми устройствами
- Внесен в Государственный реестр средств измерений № 63215-16
- Общепромышленное и взрывобезопасное исполнение
- Сертификаты соответствия EAC
TC RU C-US.MЮ62.B.02908 (Ex)
TC RU C-US.MЮ62.B.03870 (ЭМС и низко-вольтовое оборудование)

НАЗНАЧЕНИЕ

Контроллеры Control Wave Micro - универсальные микропроцессорные устройства, созданные для работы на ответственных объектах, где предъявляются высокие требования к надёжности, производительности, многофункциональности. Предназначены для применения в различных областях, требующих автоматизации процесса сбора, обработки данных, дистанционного управления и работы с системами верхнего уровня. Наличие современных интерфейсов связи обеспечивают большое количество вариантов при проектировании как новых систем, так и легкую интеграцию в существующие системы, большие возможности для обмена данными с другими интеллектуальными устройствами.

Отличительной особенностью контроллеров Control Wave Micro является использование гибких, настраиваемых под конкретные задачи, возможностей ввода/вывода, что позволяет работать с различными комбинациями дискретных и аналоговых, импульсных входов и выходов, разнообразным парком полевых преобразователей и устройств. Этот принцип повышает экономическую эффективность, так как позволяет приобретать ровно столько модулей ввода/вывода, сколько нужно под конкретное приложение, а при необходимости расширить или переконфигурировать систему ввода/вывода дополнительными модулями.

Контроллеры Control Wave Micro могут быть оснащены беспроводным интерфейсом стандарта IEC 62591, который позволяет контроллеру обмениваться информацией с любым набором полевых устройств (до 100 штук) при помощи протокола *WirelessHART™*.

Интерфейсный модуль *WirelessHART* является ключевым компонентом расширения Smart Remote Automation архитектуры PlantWeb и обеспечивает функциональность Plantweb® Smart Remote Automation для контроллера телемеханики Control Wave Micro. Это позволяет осуществлять двунаправленную передачу данных HART от полевых беспроводных датчиков через контроллер ControlWave в

программное обеспечение AMS™ Device Manager. Сети *WirelessHART* обеспечивают высокую надёжность передачи данных за счет того, что они являются самоорганизующимися и самовосстанавливающимися узловыми сетями.

ФУНКЦИОНАЛЬНЫЕ ВОЗМОЖНОСТИ

Контроллеры Control Wave Micro обеспечивают:

- высокую производительность;
- низкое энергопотребление;
- масштабируемость (расширение);
- поддержка промышленных каналов передачи данных
- энергонезависимое хранение архивов данных, ведение журналов событий и журналов нештатных ситуаций;
- многоканальное (проводное и беспроводное) управление полевыми устройствами, регулирование, диагностику и реализацию заданных оператором алгоритмов;
- сигнализацию при отказе измерительных преобразователей или при выходе измеряемых параметров за установленные пределы.

Контроллеры Control Wave Micro построены по модульному принципу, обеспечивают оптимальное сочетание цены и возможностей, позволяют изменять функциональные возможности по мере появляющихся потребностей. Имеются комбинированные модули ввода вывода для минимизации стоимости контроллера для небольших задач. Базовые блоки - трех, четырех, и восьми слотовые, блоки расширения - двух, четырех, и восьми слотовые.

Для повышения надежности делается изолирование (оптическое, гальваническое) модулей ввода/вывода.

С помощью программ, установленных на компьютере, оператор может конфигурировать контроллеры Control Wave Micro, получать данные, проверять функционирование, устанавливать алгоритмы расчета для конкретных пользовательских задач.

Для предотвращения несанкционированного доступа используется защитный ключ.

ТЕХНИЧЕСКИЕ ХАРАКТЕРИСТИКИ И ПАРАМЕТРЫ

Диапазоны и допускаемые погрешности измерений, преобразований и вычислений

Таблица 1

Характеристики	Значения
Диапазон измерений входных сигналов: - напряжения постоянного тока, В - силы постоянного тока, мА - количества импульсов в диапазоне частот (0-10) кГц, имп.	от 1 до 5 от минус 0,01 до плюс 0,01 от 4 до 20 от 0 до 2 ¹⁶
Диапазон измерений и преобразований входных сигналов: - сопротивления ТС, Ом в температуру, °С - напряжения постоянного тока термопар, мВ в температуру, °С	от 18,52 до 390,48 от минус 200 до плюс 850 от минус 9,835 до плюс 76,373 от минус 270 до плюс 1820
Диапазон воспроизведения выходных сигналов: - напряжения постоянного тока, В - силы постоянного тока, мА	от 1 до 5 от 4 до 20
Пределы допускаемой основной приведенной погрешности при температуре (25±3) °С, %, при измерении: - напряжения в диапазоне (1-5) В - напряжения в диапазоне (от минус 0,01 до плюс 0,01) В - силы постоянного тока (4-20) мА	±0,1 ±0,025 ±0,1
Пределы допускаемой основной приведенной погрешности при температуре (25±3)°С при воспроизведении выходных сигналов напряжения (1-5) В и силы тока (4-20) мА, %	±0,1
Пределы допускаемой абсолютной погрешности при измерении количества импульсов на каждые 10 000 импульсов, имп.	±1
Пределы допускаемой приведенной погрешности при измерении напряжения (1-5) В и силы тока (4-20) мА, %, в диапазоне температур окружающего воздуха: - от минус 40 °С до плюс 70 °С - от минус 50 °С до минус 40 °С	±0,2 ±0,4
Пределы допускаемой приведенной погрешности при измерении напряжения (от минус 0,01 до плюс 0,01) В в диапазоне температур окружающего воздуха от минус 20 °С до плюс 70 °С, %	±0,05

Продолжение таблицы 2

Характеристики	Значения
Пределы допускаемой приведенной погрешности при воспроизведении выходных сигналов напряжения (1-5) В и силы тока (4-20) мА на неизолированных выводах, %, в диапазоне температур окружающего воздуха: - от минус 20°C до плюс 70°C - от минус 40°C до минус 20°C - от минус 50°C до минус 40°C	±0,2 ±0,3 ±0,5
Пределы допускаемой приведенной погрешности при воспроизведении выходных сигналов напряжения (1-5) В и силы тока (4-20) мА на изолированных выводах, %, в диапазоне температур окружающего воздуха: - от минус 40°C до плюс 70°C - от минус 50°C до минус 40°C	±0,2 ±0,4

Примечание: за нормирующее значение приведенной погрешности принят диапазон измерений.

**Метрологические и технические характеристики
модулей ввода сигналов термопар и термосопротивлений**

Таблица 2

Типы сигналов термопары ТС	Диапазоны измерений напряжения постоянного тока термопар, мВ, или сопротивления ТС, Ом	Диапазоны преобразований сигналов термопар по ГОСТ Р 8.585-2001 и ТС по ГОСТ 6651-2009 в температуру, °C	Пределы допускаемой абсолютной основной погрешности при измерении и преобразовании сигналов термопар и ТС в температуру, °C	Пределы допускаемой абсолютной погрешности при измерении и преобразовании сигналов термопар и ТС в температуру в диапазоне температуры окружающего воздуха от минус 20 до плюс 70 °C, °C
Термопары типа:				
В	от 0,033 до 0,178	от 100 до 200	±8,0	±16,0
	св. 0,178 до 0,746	св. 200 до 390	±4,0	±8,0
	св. 0,746 до 3,466	св. 390 до 840	±2,0	±4,0
	св. 3,466 до 13,820	св. 840 до 1820	±1,0	±2,0
Е	от -9,835 до -9,797	от -270 до -260	±3,0	±6,0
	св. -9,797 до -9,368	св. -260 до -225	±1,0	±2,0
	св. -9,368 до -8,825	св. -225 до -200	±0,75	±1,5
	св. -8,825 до 76,373	св. -200 до +1000	±0,5	±1,0
J	от -8,095 до +10,224	от -210 до +190	±0,75	±1,5
	св. 10,224 до 69,553	св. 190 до 1200	±0,5	±1,0
K	от -6,458 до -6,441	от -270 до -260	±5,0	±10,0
	св. -6,441 до -6,377	св. -260 до -245	±2,0	±4,0
	св. -6,377 до -5,550	св. -245 до -180	±1,0	±2,0
	св. -5,550 до -4,793	св. -180 до -145	±0,75	±1,5
R	от -4,793 до 54,886	св. -145 до +1372	±0,5	±1,0
	от -0,226 до +0,296	от -50 до +50	±2,0	±4,0
S	св. 0,296 до 20,488	св. 50 до 1720	±1,0	±2,0
	от -0,236 до +0,299	от -50 до +50	±2,0	±4,0
T	св. 0,299 до 18,609	св. 50 до 1760	±1,0	±2,0
	от -6,258 до -6,232	от -270 до -260	±4,0	±8,0
	св. -6,232 до -6,180	св. -260 до -250	±2,0	±4,0
	св. -6,180 до -5,261	св. -250 до -180	±1,0	±4,0
	св. -5,261 до -4,300	св. -180 до -135	±0,75	±1,5
	св. -4,300 до +20,872	св. -135 до +400	±0,50	±1,0
Термопреобразователи сопротивления типа:				
Pt100	от 18,52 до 68,33	от -200 до -80	±2,5	±3,0
	св. 68,33 до 390,48	св. -80 до +850	±0,5	±1,0

**Метрологические и технические характеристики
канала компенсации холодного спая модуля ввода термодпар**

Таблица 3

Тип термодпары	Диапазоны измерений напряжения постоянного тока канала компенсации холодного спая термодпар, мВ,	Диапазоны преобразований в температуру канала компенсации холодного спая термодпар по ГОСТ Р 8.585-2001, °С	Пределы допускаемой абсолютной основной погрешности при измерении и преобразовании сигналов холодного спая в температуру, °С
B	от 0,033 до 13,820	от 100 до 1820	±0,30
E	от -9,835 до -9,797	от -270 до -260	±10,00
	св. -9,797 до -9,666	св. -260 до -245	±3,00
	св. -9,666 до -8,825	св. -245 до -200	±1,50
	св. -8,825 до -4,636	св. -200 до -87	±0,75
	св. -4,636 до +1,495	св. -87 до +25	±0,39
	св. 1,495 до 76,373	св. 25 до 1000	±0,30
J	от -8,095 до -5,037	от -210 до -110	±0,80
	св. -5,037 до +1,277	св. -110 до +25	±0,40
	св. 1,277 до 69,553	св. 25 до 1200	±0,30
K	от -6,458 до -6,441	от -270 до -260	±15,00
	св. -6,441 до -6,382	св. -260 до -246	±4,50
	св. -6,382 до -6,158	св. -246 до -220	±2,20
	св. -6,158 до -5,141	св. -220 до -160	±1,10
	св. -5,141 до +1,000	св. -160 до +25	±0,55
	св. 1,000 до 54,886	св. 25 до 1372	±0,30
R	от -0,226 до +0,296	от -50 до +50	±0,49
	св. 0,296 до 20,488	св. 50 до 1720	±0,30
S	от -0,236 до +0,299	от -50 до +50	±0,45
	св. 0,299 до 18,609	св. 50 до 1760	±0,30
T	от -6,258 до -6,232	от -270 до -260	±10,30
	св. -6,232 до -6,122	св. -260 до -242	±3,00
	св. -6,122 до -5,523	св. -242 до -195	±1,50
	св. -5,523 до -2,153	св. -195 до -60	±0,75
	св. -2,153 до +0,992	св. -60 до +25	±0,375
	св. 0,992 до 20,872	св. +25 до +400	±0,30

Базовый блок и блок расширения

Базовый блок ControlWave Micro выполнен из алюминия и включает модуль питания; модуль CPU; и корпус на 3, 4, или 8 слотов. Модуль CPU и модуль питания установлены в первые два слота корпуса, оставшиеся слоты служат для установки модулей ввода/вывода (I/O) или коммуникационных модулей.

Блок расширения выполнен из алюминия и добавляет к основному блоку 2, 4, или 8 слотов для установки модулей ввода/вывода (I/O).

Модуль процессора. Опции

Для ControlWave Micro доступны как модуль CPU 33 МГц для маломощных приложений так и модуль CPU 150 МГц для более энергоемких задач.

Модуль CPU 33 МГц включает 2 Мб памяти SRAM с резервным питанием от батарейки, 64 Мб SDRAM и 16 Мб флэш памяти. Так же на модуле CPU 33 МГц имеются два коммуникационных порта RS232 и один коммуникационный порт RS485.

Модуль CPU 150 МГц включает 2 Мб памяти SRAM с резервным питанием от батарейки, 64 Мб SDRAM и 16 Мб флэш памяти. Модуль CPU 150 МГц доступен со следующими конфигурациями коммуникационных портов:

- два порта RS232 и один порт RS485;
- один порт Ethernet, два порта RS232 и один порт RS485;
- два порта Ethernet, один порт RS232 и один порт RS485.

Модули питания

Модуль питания устанавливается в первый слот базового блока ControlWave Micro и предоставляет питание для всего контроллера. Модули питания доступны в следующих модификациях:

- модуль питания контроллера 6-18 В;
- модуль питания контроллера 12-24 В;
- модуль питания контроллера 12-24 В со сторожевым таймером.

Коммуникационные возможности

ControlWave Micro в зависимости от установленного модуля CPU может иметь до двух портов RS232, один порт RS485 и до двух портов Ethernet. В третий и четвертый слоты базового блока ControlWave Micro могут быть установлены дополнительные коммуникационные модули:

- коммуникационный модуль с одним портом RS232 и одним портом RS485;
- коммуникационный модуль с одним портом RS232, одним портом RS485 и встроенным dial-line модемом 56 кб;
- коммуникационный модуль с двумя портами RS232 и двумя портами RS485.

Коммуникационные протоколы

ControlWave Micro поддерживает протоколы BSAP (Bristol Standard Asynchronous Protocol), Modbus, Foundation Fieldbus, HART, DFI, CIP, DNP3, и последовательный ASCII. ControlWave Micro поддерживает следующие варианты Modbus протокола:

- последовательный Modbus и TCP/IP Open Modbus (Ethernet) режимы Gould и ENRON;
- Master и Slave (ведущее и ведомое устройство);
- Modbus RTU и ASCII;
- коды команд 1...8, 15 и 16;
- целое и число с плавающей точкой IEEE 4 байта;
- определяемые пользователем команды на ведущем устройстве.

Система ввода/вывода

Модули ввода/вывода ControlWave Micro спроектированы для максимального удобства и минимизации расходов при установке и обслуживании. В базовом блоке могут быть установлены до шести модулей ввода/вывода. Блок расширения позволяет увеличить количество модулей ввода/вывода в контроллере до 14. Дальнейшее расширение достигается при помощи распределенной системы ввода/вывода в которой все удаленные блоки ввода/вывода соединяются сетью Ethernet.

Все модули ввода/вывода имеют широкую шину доступа 8-бит и защиту от перенапряжений согласно C37.90-1978 и IEC 801-5.

Встроенные клеммные блоки

Все модули ввода/вывода доступны со встроенными клеммами с винтовыми зажимами которые позволяют подключать провода непосредственно к модулю ввода/вывода.

Слокальным клеммными блоками доступны следующие

модули:

6 DI/DO, 4 AI, 2 PI (HSC), и 1 AO

12 DI и 4 DO

Изолированные 12 DI и 4 DO

16 DI (24 В)

16 DI (12 В)

8 DI (~120-240 В)

16 DO

8 DO (~120-240 В)

6 AI и 2 AO

6 AI

Изолированные 8 AI

Изолированные 4 AO

6 TC (термопары)

4 RTD

4 PI (HSC)

8 HART/BTI (2 канала можно использовать как AO)

Выносные клеммные блоки

Большинство модулей ввода/вывода доступны с выносными клеммными блоками (терминальными панелями), являющиеся удобной альтернативой стандартным клеммным колодкам расположенным непосредственно на модулях ввода/вывода. Выносные клеммные блоки позволяют собрать электрические подключения от одного и более контроллеров в одном месте, например в тыльной части шкафа управления. К каждому модулю ввода/вывода подключается два выносных клеммных блока. Выносные клеммные блоки устанавливаются на DIN рейку и подключаются к модулям ввода/вывода специальными кабелями. Для упрощения монтажа все выносные клеммные блоки используют одинаковые кабели.

Модули ввода/вывода поставляемые с выносными клеммными блоками:

6 DI/DO, 4 AI, 2 PI (HSC) (с предохранителями)

6 DI/DO, 4 AI, 2 PI (HSC), и 1 AO (с предохранителями)

12 DI и 4 DO (с или без предохранителей)

16 DI (24 В) (с или без предохранителей)

16 DI (~120-240 В)

16 DO (24 В) (с или без предохранителей)

16 DO реле (6 А, без предохранителей)

6 AI и 2 AO (с или без предохранителей)

6 AI (с или без предохранителей)

Изолированные 8 AI (с или без предохранителей)

Изолированные 4 AO (с или без предохранителей)

6 TC (термопары)

4 RTD

4 PI (HSC)

8 HART/BTI (2 канала можно использовать как AO)

Кабели

К клеммам можно подключать провода сечением до 1,3 мм².

Распределенная система ввода/вывода

Распределенная система ввода/вывода ControlWave Micro представляет собой корзину ввода/вывода ControlWave Micro с дополнительными модулями ввода/вывода и отличается от основного контроллера специализированным коммуникационным CPU. В одну корзину распределенной системы ввода/вывода можно установить до 14 модулей ввода/вывода. Удаленная корзина связывается с основным контроллером ControlWave Micro через стандартное Ethernet соединение.

Коммуникационный CPU используется для передачи данных корзины расширения в центральный контроллер по средствам Ethernet связи. Коммуникационный CPU так же содержит системы контроля питания и память RAM с резервным питанием от батарейки для хранения собранных данных в случае отключения основного питания.

Дисплей с клавиатурой

Опциональный ЖКИ дисплей (4 линии по 20 символов) с настраиваемой контрастностью доступен в двух исполнениях – с 2-кнопочной или 25-кнопочной клавиатурой. Оба дисплея подключаются к основному контроллеру ControlWave Micro стандартным CAT5 кабелем.

Дисплей с 2-кнопочной клавиатурой позволяет просматривать параметры конфигурации и переменные процесса. Экраны организованы в наборы листов, можно выбрать лист и вручную пролистать параметры. Дополнительно можно настроить автоматическое пролистывание определенного набора параметров.

Дисплей с 25-кнопочной клавиатурой выполняет те же функции что и 2-кнопочный и так же позволяет просматривать и редактировать параметры каналов ввода, переменные процессов, вычисляемые величины, уставки и параметры. Клавиши контроля состояния включают оповещение тревоги, состояние тревоги, контроль, и переключение ручного/автоматического режима.

Программное обеспечение

ControlWave Micro поддерживается набором программных пакетов для программирования, конфигурирования и диагностики.

I. ControlWave Designer – полностью совместимая IEC 61131-3 среда программирования ControlWave Micro. ControlWave Designer включает все пять языков программирования IEC 61131-3 для группового, непрерывного и дискретного контроля: диаграммы функциональных блоков (Function Block Diagram), структурированный текст (Structured Text), последовательные функциональные схемы (Sequential Function Chart), многоступенчатые логические диаграммы (Ladder Logic Diagram), и списки инструкций (Instruction List).

ControlWave Designer включает обширную библиотеку на более чем 200 базовых функций IEC 61131-3 и функциональных блоков общих с большинством базовых продуктов IEC 61131-3. Они включают:

- триггеры (Flip-flop), счетчики, и таймеры;
- многоступенчатые функции – циклы и попадания, и т.п.;
- численные, арифметические и логические функции – синус, косинус, сложение, квадратный корень, и, или, и т.д.
- выбор и сравнение – минимум, максимум, больше чем, равно, меньше чем, и т.д.
- преобразование типов – целое в действительное и т.п.

II. ACCOL III – в добавление к базовым функциям и функциональным блокам, ControlWave Designer предоставляет возможность использования библиотеки функциональных блоков ACCOL III компании Эмерсон вбирающую в себя более чем двадцати летний опыт SCADA и управления предприятием. ACCOL III включает в себя более шестидесяти функциональных блоков полезных для приложений в нефтегазовой отрасли, учете воды и сточных вод, контроле и управлении процессом. Библиотека ACCOL III включает следующие функциональные блоки:

- задание расписания и последовательности;
- ПИД и опережение/задержка;
- вычисление расхода жидкости и газа по AGA;
- работа с файлами.

III. OpenBSI (Open Bristol System Interface) представляет собой набор сетевых настроек, диагностики соединения, и утилиты для отображения данных, с помощью которых можно получить доступ к контроллерам ControlWave и Network 3000. В ядре OpenBSI интерфейс обмена данными посредством которого приложения взаимодействуют. OpenBSI поддерживает протоколы BSAP и Ethernet IP.

IV. ObjectServer – это OPC-совместимый сервер который предоставляет прямое соединение с контроллерами, RTU, PLC и вычислителями расхода семейства ControlWave через интерфейс обмена данными OpenBSI. Он поддерживает последовательное многоточечное подключение, удаленную телеметрию, и сети Ethernet. В отличие от традиционных OPC серверов, ObjectServer создавался для предоставления надёжного доступа к RTU которые подключены через линии с низкой пропускной способностью, большими задержками, через низкокачественные сети с использованием радио, спутниковой и сотовой связи.

Сбор архивных данных

Система сбора данных ControlWave Historical Data Collection представляет собой базу данных с метками времени и хранящуюся во флэш-памяти ControlWave. OpenBSI позволяет выполнять сбор архивных данных как по расписанию так и по требованию. Собранные данные конвертируются в .CSV и ODBC-совместимый форматы файлов для использования в электронных таблицах и отчетах. В случае обрыва соединения, архивные данные будут получены после восстановления соединения и база данных рабочей станции будет восполнена. Такая распределенная архитектура базы данных обеспечивает надежность и целостность данных в случае ошибок и перебоев при передаче данных от контроллеров в базу данных системы диспетчеризации.

Другой важный элемент базы данных это система аудита. Данная система базируется на файлах хранящихся во флэш памяти ControlWave: важные события, и сигналы тревоги. Файлы системы аудита собираются с помощью OpenBSI и сохраняются в виде текстовых файлов на рабочей станции. Эта система используется для отслеживания событий в случаях обрывов соединений, простоя ПК, или иных проблем в системе.

Достоверность данных

ControlWave Micro разработан для предоставления оптимального уровня достоверности данных благодаря использованию распределенной архитектуры базы данных. Все данные включая сигналы тревоги с отметками времени, предельные значения для включения тревог, исторические данные, хранятся во флэш памяти каждого ControlWave Micro. Исторические данные собираются как не редактируемые данные в двоичном коде из ControlWave Micro, затем конвертируются и добавляются в базу данных. Исходные исторические данные в бинарном виде не изменяются.

Ключ переключатель

ControlWave Micro доступен с трех-позиционным переключателем на лицевой панели. Данный переключатель обеспечивает высокий уровень безопасности посредством ручной установки режима работы.

В режиме Run, ControlWave Micro отклоняет любые попытки загрузки или изменения выполняемой программы, как через локальный порт так и по сети.

В режиме Remote, ControlWave Micro после удовлетворения требований безопасности позволяет выгружать и редактировать выполняемую программу в режиме on-line по сети. Выгрузка и редактирование, при подключении через локальный порт, запрещены.

В режиме Local, ControlWave Micro позволяет выгружать и редактировать выполняемую программу в режиме on-line по сети и через локальный порт.

Защищенный доступ

В ControlWave Micro применена система доступа пользователь/пароль (user name/password) защищенную 56-битной техникой шифрования. Можно настроить до 240 учетных записей пользователей. Имя пользователя и пароль могут быть длиной до шестнадцати символов.

Для каждого пользователя настраивается уровень доступа на основе 64 параметров прав доступа, включая возможность читать и записывать значения переменных и файлы через FTP, доступ и конфигурирование архивных файлов и файлов аудита, редактирование конфигурации, запуск встроенной диагностики, чтение и сброс состояния системы.

Модуль WirelessHART

Интерфейс стандарта IEC 62591 состоит из двух частей: Smart Wireless Field Link, который обеспечивает радиосвязь с полевыми устройствами, и модулем стандарта IEC 62591 (Модуль WirelessHART), который устанавливается в контроллер ControlWave Micro и поддерживает передачу технологических данных, содержащихся в контроллере (RTU), и интеллектуальную диагностическую информацию из полевых устройств (до 100 устройств), поддерживающих WirelessHART.

Устойчивость к внешним условиям

Рабочий температурный диапазон:

от - 40 до +70°C

от - 50 до +70°C - для контроллеров специального исполнения;

от - 20 до +70°C - для контроллеров с модулями ввода сигналов термодпар и ТС, выносным ЖКИ

Температурный диапазон при хранении:

от - 40 до +85°C

Относительная влажность воздуха:

от 15 до 95 % без конденсации

Степень защиты от внешних воздействий по ГОСТ 14254-96:

IP20

Маркировка взрывозащиты:

2ExnAIICT4 X

Средний срок службы: 12 лет

Габаритные размеры: не более 230x165x150 (мм)

Масса базового блока: не более 1 кг

Контроллеры телемеханики Control Wave



- Автоматизация технологических процессов крупных промышленных объектов
- Сочетание возможности программируемого логического контроллера (ПЛК), контроллера телемеханики и распределенной системы управления
- Модульность конструкции
- Масштабирование
- Работа с удаленными модулями ввода/вывода Ethernet I/O
- Исполнение для монтажа на стойке или щитового
- Защитный ключ для предотвращения несанкционированного доступа
- Широкий диапазон рабочих температур (-40...70°C)
- Энергонезависимое хранение архивов данных и событий
- Простота настройки при помощи портативного или стационарного компьютера
- Настройка контроллеров напрямую из SCADA-пакета Open Enterprise (OE)
- Конфигурирование и программирование под широкий круг задач
- Внесен в Государственный реестр средств измерений № 39451-08
- Сертификат соответствия EAC
- ТС RU C-US.H003.B.00302 (ЭМС и низковольт. оборудование)

НАЗНАЧЕНИЕ

Контроллеры Control Wave - универсальные микропроцессорные устройства, созданные для работы на ответственных объектах, где предъявляются высокие требования к надежности, производительности, многофункциональности. Предназначены для применения в различных областях, требующих автоматизации процесса сбора, обработки данных, дистанционного распределенного управления и работы с системами верхнего уровня. Наличие современных интерфейсов связи обеспечивают большое количество вариантов при проектировании как новых систем, так и легкую интеграцию в существующие системы, большие возможности для обмена данными с другими интеллектуальными устройствами.

Отличительной особенностью контроллеров Control Wave является использование гибких, настраиваемых под конкретные задачи, возможностей ввода/вывода, что позволяет работать с различными комбинациями дискретных и аналоговых, а также импульсных входов и выходов, работать с разнообразным парком полевых преобразователей и устройств. Этот принцип повышает экономическую эффективность, так как позволяет приобретать ровно столько модулей ввода/вывода, сколько нужно под конкретное приложение, а при необходимости расширить или переконфигурировать систему ввода/вывода дополнительными модулями. Масштабирование и возможность работы с удаленными выносными модулями ввода/вывода I/O Ethernet позволяет осуществлять автоматизацию технологических процессов крупных промышленных объектов.

ФУНКЦИОНАЛЬНЫЕ ВОЗМОЖНОСТИ

Контроллеры Control Wave обеспечивают:

- высокую производительность;
- масштабируемость (расширение);
- поддержка промышленных каналов передачи данных
- энергонезависимое хранение архивов данных, ведение журналов событий и журналов нештатных ситуаций;
- многоканальное управление полевыми устройствами, регулирование, диагностику и реализацию заданных оператором алгоритмов;
- сигнализацию при отказе измерительных преобразователей или при выходе измеряемых параметров за установленные пределы.

Контроллеры Control Wave построены по модульному принципу, обеспечивают оптимальное сочетание цены и возможностей, позволяют изменять функциональные возможности по мере появляющихся потребностей.

Контроллеры ControlWave обеспечивают:

- измерение выходных сигналов датчиков технологических параметров в виде силы и напряжения постоянного тока в диапазонах от 1 до 5 В, от 4 до 20 мА, сигналов термодпар различных градуировок по ГОСТ Р 8.585-2001 и термопреобразователей сопротивления типа Pt100 по ГОСТ 6651-2009 с преобразованием результата измерения в температуру;
- счет импульсов;
- регистрацию, хранение и обработку полученной измерительной информации;
- выработку управляющих воздействий в виде дискретных либо аналоговых сигналов, а также обеспечивают обмен данными по сети при работе контроллеров в системах (протоколы Modbus, Ethernet), в т. ч. и в системе Network 3000, и удобную обработку данных (совместимых с Microsoft Excel, Word, Visual Basic и др.).

Контроллеры ControlWave могут компоноваться в 4- и 8-слотовых шасси, в блоках удаленного ввода/вывода ControlWave Ethernet модули монтируются на дин-рейку, имеется возможность «горячей замены» модулей.

Контроллеры используют Ethernet-протокол для связи с устройствами управления и с блоками удаленного ввода/вывода. Для предотвращения несанкционированного доступа используется защитный ключ.

Имеется развитое программное обеспечение для конфигурирования контроллеров и модулей ввода-вывода в их составе.

Для повышения надежности делается изолирование (оптическое, гальваническое) модулей ввода/вывода.

С помощью программ, установленных на компьютере, оператор может конфигурировать контроллеры Control Wave, получать данные, проверять функционирование, устанавливать алгоритмы расчета для конкретных пользовательских задач.

Для предотвращения несанкционированного доступа используется защитный ключ.

ТЕХНИЧЕСКИЕ ХАРАКТЕРИСТИКИ И ПАРАМЕТРЫ

Диапазоны и допускаемые погрешности измерений, преобразований и вычислений

Таблица 1

Характеристики	Значения
Диапазон измерений входных сигналов: - напряжения постоянного тока, В - силы постоянного тока, мА - количества импульсов в диапазоне частот (0-10) кГц, имп.	от 1 до 5 от минус 0,01 до плюс 0,01 от 4 до 20 от 0 до 2 ¹⁶
Диапазон измерений и преобразований входных сигналов: - сопротивления ТС, Ом в температуру, °С - напряжения постоянного тока термодпар, мВ в температуру, °С	от 18,52 до 390,48 от минус 200 до плюс 850 от минус 9,835 до плюс 76,373 от минус 270 до плюс 1820
Диапазон воспроизведения выходных сигналов: - напряжения постоянного тока, В - силы постоянного тока, мА	от 1 до 5 от 4 до 20
Пределы допускаемой основной приведенной погрешности при температуре (25±3) °С, %, при измерении: - напряжения в диапазоне (1-5) В - напряжения в диапазоне (от минус 0,01 до плюс 0,01) В - силы постоянного тока (4-20) мА	±0,1 ±0,025 ±0,1
Пределы допускаемой основной приведенной погрешности при температуре (25±3)°С при воспроизведении входных сигналов напряжения (1-5) В и силы тока (4-20) мА, %	±0,1
Пределы допускаемой абсолютной погрешности при измерении количества импульсов на каждые 10 000 импульсов, имп.	±1
Пределы допускаемой приведенной погрешности при измерении напряжения (1-5) В и силы тока (4-20) мА, %, в диапазоне температур окружающего воздуха: от минус 40 °С до плюс 70 °С	±0,2
Пределы допускаемой приведенной погрешности при измерении напряжения (от минус 0,01 до плюс 0,01) В в диапазоне температур окружающего воздуха от минус 20 °С до плюс 70 °С, %	±0,05

Продолжение таблицы 2

Характеристики	Значения
Пределы допускаемой приведенной погрешности при воспроизведении выходных сигналов напряжения (1-5) В и силы тока (4-20) мА на неизолированных выводах, %, в диапазоне температур окружающего воздуха: - от минус 20°C до плюс 70°C - от минус 40°C до минус 20°C	±0,2 ±0,3
Пределы допускаемой приведенной погрешности при воспроизведении выходных сигналов напряжения (1-5) В и силы тока (4-20) мА на изолированных выводах, %, в диапазоне температур окружающего воздуха: - от минус 40°C до плюс 70°C	±0,2

Примечание: за нормирующее значение приведенной погрешности принят диапазон измерений.

**Метрологические и технические характеристики
модулей ввода сигналов термопар и термоспротивлений**

Таблица 2

Типы сигналов термопар и ТС	Диапазоны преобразований сигналов термопар по ГОСТ Р 8.585-2001 и ТС по ГОСТ 6651-2009 в температуру, °C	Пределы допускаемой абсолютной основной погрешности при измерении и преобразовании сигналов термопар и ТС в температуру, °C	Пределы допускаемой абсолютной погрешности при измерении и преобразовании сигналов термопар и ТС в температуру в диапазоне температуры окружающего воздуха от минус 20 до плюс 70 °C, °C
Термопары типа:			
В	от 100 до 200	±8,0	±16,0
	св. 200 до 390	±4,0	±8,0
	св. 390 до 840	±2,0	±4,0
	св. 840 до 1820	±1,0	±2,0
Е	от -270 до -260	±3,0	±6,0
	св. -260 до -225	±1,0	±2,0
	св. -225 до -200	±0,75	±1,5
	св. -200 до +1000	±0,5	±1,0
J	от -210 до +190	±0,75	±1,5
	св. 190 до 1200	±0,5	±1,0
К	от -270 до -260	±5,0	±10,0
	св. -260 до -245	±2,0	±4,0
	св. -245 до -180	±1,0	±2,0
	св. -180 до -145	±0,75	±1,5
	св. -145 до +1372	±0,5	±1,0
R	от -50 до +50	±2,0	±4,0
	св. 50 до 1720	±1,0	±2,0
S	от -50 до +50	±2,0	±4,0
	св. 50 до 1760	±1,0	±2,0
T	от -270 до -260	±4,0	±8,0
	св. -260 до -250	±2,0	±4,0
	св. -250 до -180	±1,0	±4,0
	св. -180 до -135	±0,75	±1,5
	св. -135 до +400	±0,50	±1,0
Pt100	от -200 до -80	±2,5	±3,0
	св. -80 до +850	±0,5	±1,0

**Метрологические и технические характеристики
канала компенсации холодного спая модуля ввода термодпар**

Таблица 3

Тип термодпары	Диапазоны преобразований в температуру канала компенсации холодного спая термодпар по ГОСТ Р 8.585-2001, °C	Пределы допускаемой абсолютной основной погрешности при измерении и преобразовании сигналов холодного спая в температуру, °C
B	от 100 до 1820	±0,30
E	от -270 до -260	±10,00
	св. -260 до -245	±3,00
	св. -245 до -200	±1,50
	св. -200 до -87	±0,75
	св. -87 до +25	±0,39
J	от -210 до -110	±0,80
	св. -110 до +25	±0,40
	св. 25 до 1200	±0,30
K	от -270 до -260	±15,00
	св. -260 до -246	±4,50
	св. -246 до -220	±2,20
	св. -220 до -160	±1,10
	св. -160 до +25	±0,55
R	от -50 до +50	±0,49
	св. 50 до 1720	±0,30
S	от -50 до +50	±0,45
	св. 50 до 1760	±0,30
T	от -270 до -260	±10,30
	св. -260 до -242	±3,00
	св. -242 до -195	±1,50
	св. -195 до -60	±0,75
	св. -60 до +25	±0,375
	св. +25 до +400	±0,30

**Базовый блок, блок расширения и
блоки удаленного ввода/вывода ControlWave Ethernet**

Базовый блок ControlWave выполнен из алюминия и включает модуль питания, модуль CPU и корпус на 4, или 8 слотов. Модуль CPU и модуль питания установлены в первые два слота корпуса, оставшиеся слоты служат для установки модулей ввода/вывода (I/O) или коммуникационных модулей. Блок расширения выполнен из алюминия и добавляет к основному блоку 4 или 8 слотов для установки модулей ввода/вывода (I/O).

Блоки удаленного ввода/вывода ControlWave Ethernet предназначены для удаленной связи семи модулей ввода-вывода по сети Ethernet с центральным процессором базового блока.

Модуль процессора. Опции

ControlWave имеет CPU модуль 100 МГц, который включает 2 Мб памяти SRAM с резервным питанием от батарейки, 64 Мб SDRAM и 32 Мб флэш памяти и доступен со следующими конфигурациями коммуникационных портов:

- один порт Ethernet и два порта RS-232;
- один порт Ethernet, три порта RS-232 и один порт RS-485;
- три порта Ethernet, три порта RS-232 и один порт RS-485;
- три порта Ethernet, два порта RS-232 и два порта RS-485.

Модули питания

Модуль питания устанавливается в первый слот базового блока ControlWave и предоставляет питание для всего контроллера. Модули питания доступны в следующих модификациях:

- модуль питания программируемого модуля 24 В;
 - модуль резервного питания программируемого модуля 24 В.
- Изоляция напряжения 500В постоянного тока.

Коммуникационные возможности

ControlWave может поддерживать до семи портов: Базовый модуль CPU содержит два порта RS-232 и один порт Ethernet.

Дополнительные опции - два порта RS-232 или RS-485B и два порта Ethernet.

Коммуникационные протоколы

ControlWave поддерживает протоколы BSAP (Bristol Standard Asynchronous Protocol), Modbus, DFI, CIP, DNP3, и последовательный ASCII.

Система ввода/вывода

Модули ввода/вывода ControlWave спроектированы для максимального удобства и минимизации расходов при установке и обслуживании.

Все модули ввода/вывода доступны со встроенными клеммами с винтовыми зажимами, которые позволяют подключать провода непосредственно к модулю ввода/вывода.

С локальным клеммными блоками доступны следующие модули:

- 8 или 16 точек аналоговых входов (AI)
- 4 или 8 точек аналоговых выходов (AO)
- 8 точек аналоговых выходов (AO) для систем резервирования
- 16 или 32 точек дискретных входов (DI)
- 16 или 32 точек дискретных выходов (DO)
- 16 дискретных входов (DI) для систем резервирования
- 6 или 12 точек универсальных дискретных входов (UDI)
- 4 RTD
- 6 TC (термодпары)

Выносные клеммные блоки – большинство модулей ввода/вывода доступны с выносными клеммными блоками (терминальными панелями), являющиеся удобной альтернативой стандартным клеммным колодкам расположенным непосредственно на модулях ввода/вывода.

Выносные клеммные блоки позволяют собрать электрические подключения от одного и более контроллеров в одном месте, например в тыльной части шкафа управления. К каждому модулю ввода/вывода подключается два выносных клеммных блока. Выносные клеммные блоки устанавливаются на DIN рейку и подключаются к модулям ввода/вывода специальными кабелями. Для упрощения монтажа все выносные клеммные блоки используют одинаковые кабели.

Программное обеспечение

ControlWave Micro поддерживается набором программных пакетов для программирования, конфигурирования и диагностики.

ControlWave Designer – полностью совместимая IEC 61131-3 среда программирования ControlWave. ControlWave Designer включает все пять языков программирования IEC 61131-3 для группового, непрерывного и дискретного контроля: диаграммы функциональных блоков (Function Block Diagram), структурированный текст (Structured Text), последовательные функциональные схемы (Sequential Function Chart), многоступенчатые логические диаграммы (Ladder Logic Diagram), и списки инструкций (Instruction List).

ControlWave Designer включает обширную библиотеку на более чем 200 базовых функций IEC 61131-3 и функциональных блоков общих с большинством базовых продуктов IEC 61131-3. Они включают:

- триггеры (Flip-flop), счётчики, и таймеры
- многоступенчатые функции – циклы и попадания, и т.п.
- численные, арифметические и логические функции – синус, косинус, сложение, квадратный корень, и, или, и т.д.
- выбор и сравнение – минимум, максимум, больше чем, равно, меньше чем, и т.д.
- преобразование типов – целое в действительное и т.п.

ACCOL III – в добавление к базовым функциям и функциональным блокам, ControlWave Designer предоставляет возможность использования библиотеки функциональных блоков ACCOL III компании Эмерсон вбирающую в себя более чем двадцати летний опыт SCADA и управления предприятием. ACCOL III включает в себя более шестидесяти функциональных блоков полезных для приложений в нефтегазовой отрасли, учете воды и сточных вод, контроле и управлении процессом. Библиотека ACCOL III включает следующие функциональные блоки:

- задание расписания и последовательности;
- ПИД и опережение/задержка;
- вычисление расхода жидкости и газа по AGA;
- работа с файлами.

OpenBSI – (Open Bristol System Interface) представляет собой набор сетевых настроек, диагностику соединения, и утилиты для отображения данных с помощью которых можно получить доступ к контроллерам ControlWave и Network 3000. В ядре OpenBSI интерфейс обмена данными посредством которого приложения взаимодействуют. OpenBSI поддерживает протоколы BSAP и Ethernet IP.

ObjectServer – это OPC-совместимый сервер который предоставляет прямое соединение с контроллерами, RTU, PLC и вычислителями расхода семейства ControlWave через интерфейс обмена данными OpenBSI. Он поддерживает последовательное многоточечное подключение, удаленную телеметрию, и сети Ethernet. В отличие от традиционных OPC серверов, ObjectServer создавался для предоставления надежного доступа к RTU которые подключены через линии с низкой пропускной способностью, большими задержками, через низкоскоростные сети с использованием радио, спутниковой и сотовой связи.

Сбор архивных данных

Система сбора данных ControlWave Historical Data Collection представляет собой базу данных с метками времени и хранящуюся во флэш памяти ControlWave. OpenBSI позволяет выполнять сбор архивных данных как по расписанию так и по требованию. Собранные данные конвертируются в .CSV и ODBC-совместимый форматы файлов для использования в электронных таблицах и отчетах. В случае обрыва соединения, архивные данные будут получены после восстановления

соединения и база данных рабочей станции будет восполнена. Такая распределенная архитектура базы данных обеспечивает надежность и целостность данных в случае ошибок и перебоев при передаче данных от контроллеров в базу данных системы диспетчеризации.

Другой важный элемент базы данных это система аудита. Данная система базируется на файлах хранящихся во флэш памяти ControlWave: важные события, и сигналы тревоги. Файлы системы аудита собираются с помощью OpenBSI и сохраняются в виде текстовых файлов на рабочей станции. Эта система используется для отслеживания событий в случаях обрывов соединений, простоя ПК, или иных проблем в системе.

Достоверность данных

ControlWave разработан для предоставления оптимального уровня достоверности данных благодаря использованию распределенной архитектуры базы данных. Все данные включая сигналы тревоги с отметками времени, предельные значения для включения тревог, исторические данные, хранятся во флэш памяти каждого ControlWave.

Исторические данные собираются как не редактируемые данные в двоичном коде из ControlWave, затем конвертируются и добавляются в базу данных. Исходные исторические данные в бинарном виде не изменяются.

Ключ переключатель

ControlWave доступен с трех-позиционным переключателем на лицевой панели. Данный переключатель обеспечивает высокий уровень безопасности посредством ручной установки режима работы.

В режиме Run, ControlWave отклоняет любые попытки загрузки или изменения выполняемой программы, как через локальный порт так и по сети.

В режиме Remote, ControlWave после удовлетворения требований безопасности позволяет выгружать и редактировать выполняемую программу в режиме on-line по сети. Выгрузка и редактирование, при подключении через локальный порт, запрещены.

В режиме Local, ControlWave позволяет выгружать и редактировать выполняемую программу в режиме on-line по сети и через локальный порт.

Защищенный доступ

В ControlWave применена система доступа пользователь/пароль (user name/password) защищенную 56-битной техникой шифрования. Можно настроить до 240 учетных записей пользователей. Имя пользователя и пароль могут быть длиной до шестнадцати символов.

Для каждого пользователя настраивается уровень доступа на основе 64 параметров прав доступа, включая возможность читать и записывать значения переменных и файлы через FTP, доступ и конфигурирование архивных файлов и файлов аудита, редактирование конфигурации, запуск встроенной диагностики, чтение и сброс состояния системы.

Устойчивость к внешним условиям

Рабочий температурный диапазон:

от -40 до +70°C

Температурный диапазон при хранении:

от -40 до +85°C

Относительная влажность воздуха:

от 15 до 95 % без конденсации

Степень защиты от внешних воздействий по ГОСТ 14254-96:

IP20

Средний срок службы: 12 лет

Габаритные размеры:

не более 300x178x130(мм) с 4 слотами I/O

не более 490x178x130 (мм) с 8 слотами I/O

Масса:

не более 3,5 кг с 4 слотами I/O

не более 6 кг с 8 слотами I/O

Преобразователь расчетно-измерительный ТЭКОН-19



- **Контролируемые энергоносители: вода, перегретый пар, сухой насыщенный пар, природный газ, влажный нефтяной газ, сжатый воздух, кислород, углекислый газ, азот, аргон, водород, ацетилен, различные смеси газов, электроэнергия**
- **Широкий модельный ряд преобразователей с различными функциональными возможностями: модели -02М, -03М, -04М, -05М, -06М - серийное производство, остальные модели - по заказу**
- **Интуитивный пользовательский интерфейс**
- **Управление с помощью 2-х клавиш**
- **Распределенная блочно-модульная архитектура систем учета**
- **Расширение конфигурации системы путем установки внешних дополнительных преобразователей, объединенных общей шиной передачи данных Can bus**

Серия расчетно-измерительных преобразователей ТЭКОН-19 - предназначена для:

- организации коммерческого и технологического учета энергоносителей с помощью любых типов датчиков расхода, перепада давления, абсолютного и избыточного давления, температуры;
- архивирования (хранения в памяти) учетных параметров;
- работы в составе АСКУЭ под управлением Диспетчерского программного комплекса "Искра" с возможностью использования различных каналов связи;
- работы в составе АСУТП совместно с устройствами регулирования и управления, получающими информацию от преобразователей по скоростной шине Can bus.

Варианты поставки:

- в составе измерительного комплекса, настройка на основе библиотеки готовых проектов;
- в качестве отдельных приборов для инженеринговых компаний при реализации целевых программ

ГЛОССАРИЙ

- МИ 2412-97 "Водяные системы теплоснабжения. Уравнения измерений тепловой энергии и количества теплоносителя";
- МИ 2451-98 "Паровые системы теплоснабжения. Уравнения измерений тепловой энергии и количества теплоносителя";
- МИ2667 "Расход и количество жидкостей и газов. Методика измерений с помощью осредняющих напорных трубок "Annubar Diamond II+"; "Annubar 285"; "Annubar 485"; "Annubar 585"
- ГОСТ 30319-96 "Газ природный. Методы расчета физических свойств. Определение физических свойств по уравнению состояния";
- ГОСТ Р 8.740-2011 "Расход и количество газа. Методика измерений с помощью турбинных, ротационных и вихревых расходомеров и счетчиков";
- ГОСТ 8.586-2005 "Измерение расхода и количества жидкостей и газов с помощью стандартных сужающих устройств";
- ГСССД МР 113-03 "Определение плотности, фактора сжимаемости, показателя адиабаты и коэффициента динамической вязкости влажного нефтяного газа в диапазоне температур 263...500 К при давлениях до 15 МПа";
- ГСССД МР 118-05 "Расчет плотности, фактора сжимаемости, показателя адиабаты и коэффициента динамической вязкости умеренно-сжатых газовых смесей";
- ГСССД МР 134-07 "Расчет плотности, фактора сжимаемости, показателя адиабаты и коэффициента динамической вязкости азота, ацетилена, кислорода, диоксида углерода, аммиака, аргона и водорода в диапазоне температур 200...425 К и давлений до 10 МПа".

Измерение расхода энергоносителей может производиться либо методом переменного перепада давлений, либо с помощью измерительных преобразователей (ИП) различных принципов действия (вихревой, электромагнитный, ультразвуковой, кориолисовый и т.д.), имеющих числоимпульсные, частотные либо стандартные токовые выходные сигналы, а также цифровые интерфейсы.

ФУНКЦИОНАЛЬНЫЕ ВОЗМОЖНОСТИ ПРОГРАММНОГО ОБЕСПЕЧЕНИЯ ПРЕОБРАЗОВАТЕЛЯ ТЭКОН-19

Тэкон-19 представляет собой интеллектуальный "инструмент" для реализации различных задач измерения и учёта.

Программное обеспечение Тэкон-19 состоит из базового набора алгоритмов (жесткий набор задач) и набора загружаемых алгоритмов (очередь задач пользователя).

Базовый набор алгоритмов выполняет следующие функции:

- измерение аналоговых сигналов на измерительных каналах (ИК);
- измерение частотных, числоимпульсных сигналов на ИК;
- обмен по интерфейсам Can-Bus, RS232;
- индикацию информации на дисплее;
- защиту от несанкционированного доступа;
- самоконтроль и ведение системного журнала событий;
- контроль обрыва измерительных цепей датчиков;
- операционная система для загрузки задач;
- счет времени, ведение календаря.

ОСНОВНЫЕ ПОГРЕШНОСТИ ИЗМЕРЕНИЙ И РАСЧЕТОВ

Пределы допускаемой относительной погрешности расчета:

- расхода, объема, массы и количества газов и газовых смесей, приведенных к стандартным условиям $\pm 0,002...0,1\%$ в зависимости от типа ИП расхода;
- расхода, объема и массы жидкостей и водяного пара $\pm 0,1\%$;
- количества тепловой энергии среды $\pm 0,15\%$;
- количества электроэнергии $\pm 0,0001\%$;
- арифметических действий над параметрами $\pm 0,0001\%$.

Пределы допускаемой абсолютной погрешности измерений:

- **сопротивлений** 50-250 Ом, 250-1000 Ом, 1000-4000 Ом составляют $\pm 0,04$ Ом, $\pm 0,2$ Ом, ± 2 Ом соответственно;

- **силы тока** 0-5 мА, 5-20 мА составляют $\pm 0,005$ мА, $\pm 0,02$ мА, соответственно;
- **частоты** в диапазоне до 1000 Гц составляют $\pm 0,2$ Гц;
- **количества импульсов** составляет ± 1 имп.

Пределы допускаемой приведенной погрешности преобразования измеренных значений сопротивления и силы тока в значения параметров энергоносителя составляют $\pm (0,0001...0,004)\%$.

Пределы допускаемой относительной погрешности измерения времени $\pm 0,01\%$.

ТЭКОН-19 ВЫПОЛНЯЕТ РАСЧЕТЫ СЛЕДУЮЩИМИ МЕТОДАМИ:

- расход, объем, массу и количество газов и газовых смесей, в том числе природного и влажного нефтяного газа, кислорода, диоксида углерода, азота, аргона, водорода, ацетилена, аммиака, приведенные к стандартным условиям, в соответствии с ГОСТ Р 8.740-2011, ГСССД МР 113, ГСССД МР 118, ГСССД МР 134 по измеренным сигналам ИП, рассчитанным или введенным по цифровому информационному каналу с других элементов измерительной системы (ИС) значениям расхода, давления, температуры, плотности газа при стандартных условиях, атмосферного давления и компонентного состава газа;

- расход, объем и массу жидкостей, в том числе воды и жидкого аммиака, по измеренным сигналам ИП или введенным по цифровому информационному каналу с других элементов ИС значениям расхода, давления и температуры;

- расход, объем и массу жидкостей, газов и газовых смесей методом переменного перепада давления в соответствии с ГОСТ 8.586.5 по измеренным сигналам ИП или введенным по цифровому информационному каналу с других элементов ИС значениям давления, перепада давления на сужающем устройстве (СУ) и температуры;

- расход, объем и массу жидкостей, газов и газовых смесей с помощью осредняющих напорных трубок (ОНТ) ANNUBAR 485 в соответствии с МИ2667;

- расход, объем и массу водяного пара по измеренным сигналам ИП или введенным по цифровому информационному каналу с других элементов ИС значениям расхода, давления и температуры с возможностью вычисления давления по измеренной температуре и температуры по измеренному давлению на линии насыщения;

- количество тепловой энергии, произведенной или потребленной в элементе системы теплоснабжения или охлаждения по результатам определения массы, температуры и давления среды;

- количество электроэнергии при двухтарифном учете отдельно по каждому тарифному интервалу (дневной и ночной).

Расчет объемного расхода всех видов газов производится с приведением его величины к стандартным условиям согласно ГОСТ 2939-63 (температура 20°C, атмосферное давление 760 мм рт.ст.).

ПРЕИМУЩЕСТВА ПРИМЕНЕНИЯ РАСХОДОМЕРОВ ПЕРЕМЕННОГО ПЕРЕПАДА МЕТРАН

В качестве расходомеров переменного перепада давления применяются модели Метран-350SFA и Метран-150RFA на базе ОНТ ANNUBAR 485.

В отличие от других сужающих устройств (СУ), например диафрагмы, применение расходомеров Метран-350SFA/150RFA обеспечивает:

- интегральная конструкция - отсутствие импульсных линий и дополнительных устройств, сокращение количества потенциальных мест утечек среды;
- низкие потери давления на ОНТ ANNUBAR сокращают затраты на электроэнергию;
- экономичную и менее трудоемкую установку по сравнению с измерительным комплексом на базе диафрагмы;
- возможность установки расходомеров без остановки технологического процесса благодаря конструкции Flo-Tap.

МОДЕЛЬНЫЙ РЯД ПРЕОБРАЗОВАТЕЛЕЙ СЕРИИ ТЭКОН-19

Серия преобразователей ТЭКОН-19 включает в себя ряд моделей (исполнений), аппаратно различающихся типами и количеством ИК для подключения различных ИП, а также возможностью индикации.
Конструктивные отличия различных моделей ТЭКОН-19 см. табл.1.

Таблица 1

Параметр	Серийное исполнение					Исполнение по заказу								
	02М	03М	04М	05М	06М	01М	07М	08М	09М	10М	11	12	13	14
Количество ИК сопротивления	1	3	-	2	4	1	3	2	-	4	-	-	5	-
Количество ИК силы тока	3	-	-	2	3	3	-	2	-	-	4	-	-	10
Количество ИК частоты и количества импульсов	4	3	8	3	4	4	4	3	8	7	-	8	-	-
Дисплей	+	+	+	+	+	-	-	-	-	+	-	-	-	-
Встроенные часы	+	+	+	+	+	+	+	+	+	+	-	-	-	-
Интерфейс Can bus	+	+	+	+	+	+	+	+	+	+	+	+	+	+
Доп. интерфейс RS232	+	+	+	+	+	-	-	-	-	+	-	-	-	-
Состав вычислительных алгоритмов	Базовые и загружаемые									Базовые				

Модели исполнений 1М-10М могут использоваться либо самостоятельно, в качестве вычислителя в составе комплекса для коммерческого учета, либо в качестве дополнительного модуля расширения системы. Модели исполнений 11-14 могут использоваться только в качестве дополнительных модулей расширения системы.

Преобразователи ТЭКОН-19 могут применяться в единой системе с контролерами автоматки и телемеханики серии ТЭКОН-20:

- регулятор МИР-103 - программируемые контроллеры с измерительными входами и управляющими выходами, предназначенные для работы в системах автоматического регулирования и управления;
- модуль управления МУ-71 - программируемый модуль дискретного ввода-вывода;
- модуль генераторов тока ГТ-72 - двухканальный модуль аналогового вывода с токовыми выходами.

Дополнительно предлагаются следующие изделия:

- преобразователи интерфейсов К-104 (Ethernet) и К-105 (GSM/GPRS);
- различные адаптеры;
- устройство согласования протоколов УСП-78, предназначенное для преобразования протокола обмена ТЭКОН в другие протоколы, например Modbus;
- регистраторы информации РИ-97, РИ-197 для считывания архивов с контроллеров ТЭКОН и переноса их на персональный компьютер (ПК);
- блоки питания.

ТИПЫ ПОДКЛЮЧАЕМЫХ ДАТЧИКОВ

Таблица 2

Тип входного сигнала преобразователя	Характеристики выходного сигнала датчика	Тип датчика	Измеряемый параметр
Аналоговый	Токовый 0-5, 0-20, 4-20 мА по ГОСТ26.011	Датчики перепада давления Метран	Перепад давлений на стандартном сужающем устройстве*
		Датчики абсолютного и избыточного давления Метран	Абсолютное давление; Избыточное давление
		Датчики температуры типа ТСМУ, ТСПУ, ТХАУ и т.д.	Температура
		Расходомеры разных принципов действия, с выходным сигналом, пропорциональным объемному (массовому) расходу, в т.ч. Метран-150RFA и Метран-350SFA	Расход (объемный, массовый)
		Датчики плотности, калорийности, уровня, влажности, концентрации	Плотность, калорийность, влажность газов, уровень, концентрация и т.д.
	50М, 100М, 50П, 100П	Термопреобразователи сопротивления	Температура
Числоимпульсные интегрирующего типа	Частота следования импульсов < 100 Гц, Длительность импульса > 4 мс	Тахометрические, вихревые, электромагнитные, ультразвуковые, кориолисовые расходомеры, имеющие выходные сигналы: - пассивные ("сухой контакт", оптопара)	Расход (объемный, массовый)
Частотные (частота выходного сигнала пропорциональна мгновенному расходу)	Частота следования импульсов 1000 Гц, Длительность импульса > 50 мкс	напряжение < 24 В, ток < 24 мА или напряжение < 24 В, ток < 0,5 мА; - активные: импульсы напряжения с амплитудой < 24 В (входное сопротивление 50 кОм)	

* При применении в качестве стандартного сужающего устройства диафрагмы по ГОСТ 8.586-2005 внутренний диаметр трубопровода должен быть более 50 мм и менее 1 000 мм.

**ИЗМЕРИТЕЛЬНЫЕ ПРЕОБРАЗОВАТЕЛИ, ПРИМЕНЯЕМЫЕ В СОСТАВЕ КОМПЛЕКСОВ
КОММЕРЧЕСКОГО УЧЕТА ЭНЕРГОНОСИТЕЛЕЙ НА БАЗЕ ПРЕОБРАЗОВАТЕЛЯ ТЭКОН-19**

Таблица 3

Учитываемая среда (энергоноситель)	Тип ИП	Принцип действия ИП	Наименование комплекса учета энергоносителей
Тепловая энергия в водяных системах теплоснабжения, горячая и холодная вода	Метран-300ПР, Метран-320	Вихреакустический	ТЭКОН-20К
	Метран-305ПР		
	Метран-370, 8700	Электромагнитный	
	Метран-350-SFA	Переменный перепад давлений	
	Метран-150RFA		
Насыщенный и перегретый пар, тепловая энергия в паровых системах теплоснабжения	8800D	Вихревой	
	Метран-350-SFA	Переменный перепад давлений	
	Метран-150RFA		
	Метран-150ДД, ДА 3051, 3051S		
Природный газ, сжатый воздух, CO ₂ , нефтяной газ, смеси газов	8800D	Вихревой	
	Micro Motion сенсоры R, F, T, CMF	Кориолисовый	
	Метран-350-SFA	Переменный перепад давлений	
	Метран-150RFA Метран-150ДД, ДА		
Кислород	Метран-150ДД-К, ДА-К		
Различные среды	Метран-250, Метран-270, Метран-226, Метран-2000, КТСП Метран-206, КТСМ Метран-204, Rosemount,	Датчики температуры	
	Метран-55, Метран-75, Метран-150, Rosemount 3051	Датчики давления	

НАСТРОЙКА ПРЕОБРАЗОВАТЕЛЯ ТЭКОН-19

Загружаемый набор алгоритмов представляет собой набор выполняемых задач, описывающий работу конкретной измерительной системы. Для того чтобы загрузить очередь задач пользователя необходимо - программа "Телепорт", база данных модулей и алгоритмов BD-T20, и **библиотека готовых проектов**.

Стандартная настройка выполняется при изготовлении (требуется оформление опросного листа) или организацией, выполняющей монтаж измерительной системы, по следующему алгоритму:

- из библиотеки готовых проектов выбирается набор настроек, соответствующий требуемой ИС;
- с помощью программы "Телепорт" набор настроек загружается в преобразователь ТЭКОН-19;
- с помощью программы "Телепорт" настраиваются единицы измерения, характеристики ИП (например диапазоны измерений), системные константы, и т.п.

Расширенная настройка с возможностью самостоятельного конфигурирования очереди задач пользователя - настраиваемого набора задач, исполняемых во время работы, таких, как вызов отдельных математических функций, архивирование, ввод параметров из других модулей. Настройка производится по следующему алгоритму:

- с помощью программы "Диалог-19" из набора базы данных модулей и алгоритмов BD-T20 создается требуемая очередь задач;
- с помощью программы "Телепорт" созданная очередь задач загружается в преобразователь ТЭКОН-19;
- с помощью программы "Телепорт" настраиваются единицы измерения, характеристики ИП (например, диапазоны измерений), системные константы, и т.п.

Программное обеспечение по настройке, база данных BD и библиотека готовых проектов поставляется на CD-R в комплекте с преобразователем ТЭКОН-19.

ЗАЩИТА ОТ НЕСАНКЦИОНИРОВАННОГО ДОСТУПА

Доступ к любой информации преобразователя ТЭКОН-19, входящей в систему его параметров, осуществляется парольной защитой. Все параметры преобразователя доступны для чтения.

Заводские параметры настройки установлены на предприятии-изготовителе и изменению не подлежат.

Защита настроечных и коммерческих параметров от несанкционированного изменения обеспечивается паролем наладчика технологического объекта. При выпуске с производства по умолчанию пароль наладчика отсутствует и если его не установить, все параметры настройки будут доступны для записи.

УЧЕТ ТЕПЛОВОЙ ЭНЕРГИИ В ВОДЯНЫХ И ПАРОВЫХ СИСТЕМАХ ТЕПЛОСНАБЖЕНИЯ

Расчет количества тепловой энергии производится по формулам:

$$Q = G_p \cdot (h_p - h_o) \cdot K_{пер} \quad (1)$$

$$Q = [G_p \cdot (h_p - h_{хи}) - G_o \cdot (h_o - h_{хи})] \cdot K_{пер} \quad (2);$$

$$Q = G \cdot (h - h_{хи}) \cdot K_{пер} \quad (3);$$

где
G_p, G_o, G [т] - масса теплоносителя в подающем, обратном или одиночном трубопроводе соответственно;
h_p, h_o, h [МДж/т] - энтальпия теплоносителя в подающем, обратном или одиночном трубопроводе соответственно;
h_{хи} [МДж/т] - энтальпия холодного источника, соответствует T_{хи} (температуре холодного источника), введенной в виде константы, либо измеренной непосредственно;
Q [МДж; ГДж; Мкал, Гкал] - количество тепловой энергии. Единицы измерения из приведенного ряда устанавливаются при программировании;
K_{пер} - коэффициент пересчета единиц измерения; (1-[МДж]; 0,001-[ГДж]; 1/4,1868-[Мкал]; 0,001/4,1868-[Гкал]).

Дополнительные возможности

ПО ТЭКОН-19 дает возможность, используя алгоритм расчета тепловой энергии по отдельному трубопроводу, с помощью арифметических операций сложения и вычитания сконфигурировать любую формулу расчета в соответствии с МИ2714, что позволяет вести учет в системах теплоснабжения различных конфигураций, у потребителей и источников, а также вести учет пара в системах с возвратом конденсата.

УЧЕТ ГАЗОВЫХ СРЕД

Расчет объемного расхода, приведенного к стандартным условиям для газовых сред, производится по формуле:

$$F_c = (F_p \cdot T_c \cdot P_a) / (T_p \cdot P_c \cdot K_{сж}),$$

где

F_p [м³/ч] - объемный расход при рабочих условиях;

T_c [K] - абсолютная температура, соответствующая стандартным условиям (T_c=293,15 K);

T_p [K] - абсолютная температура при рабочих условиях, T_p=273,15+tp[°C];

P_c [МПа] - абсолютное давление, соответствующее стандартным условиям. P_a=0,101325 МПа;

P_a [МПа] - абсолютное давление при рабочих условиях;

K_{сж} - коэффициент сжимаемости газа.

Расчет коэффициента сжимаемости природного газа производится в соответствии с ГОСТ 30319.2-96 по модифицированному уравнению состояния GERG-91.

Для всех газов, за исключением природного, производится также расчет массового расхода по формуле:

$$G = (F_p \cdot \rho_p) / 1000, [т/ч],$$

где

F_p [м³/ч] - объемный расход при рабочих условиях;

ρ_p [кг/м³] - плотность газа при рабочих условиях.

Плотность рассчитывается по измеренным температуре и давлению в соответствии с аттестованными алгоритмами ГСССД МР 118-05, ГСССД МР 134-07.

УЧЕТ ЭЛЕКТРОЭНЕРГИИ

Коммерческий учет электроэнергии возможен по 3-м схемам: однотарифной, двухтарифной, с учетом времени суток, выходных и праздничных дней, а также по специальной схеме. Специальный алгоритм позволяет учитывать наличие в схеме измерительных преобразователей напряжения и тока, и позволяет вести накопление расхода по интервалам длительностью 30 мин, вычислять среднечасовую мощность на эти периодах.

ДИАПАЗОНЫ ИЗМЕРЯЕМЫХ ПАРАМЕТРОВ СРЕДЫ

Таблица 4

Среда	Температура, °C		Абсолютное давление, МПа	
	минимум	максимум	минимум	максимум
Вода	0	200	0	5,0
Пар перегретый	100	600	0,1	5,0
Пар насыщенный	100	270	0,1	5,0
Природный газ	-23	50	0,1	12,0
Сжатый воздух	-50	120	0,1	20,0
Кислород	-73,15	151,85	0,1	10,0
Диоксид углерода	-53,15	151,85	0,1	10,0
Нефтяной газ	-10	226	0,1	15,0
Азот	-73,15	151,85	0,1	10,0
Аргон	-73,15	151,85	0,1	10,0
Водород	-73,15	151,85	0,1	10,0
Ацетилен ¹⁾	-53,15	151,85	0,1	10,0
Аммиак ²⁾	-73,15	151,85	0,1	10,0
Смесь газов ³⁾	-73,15	126,85	0,1	10,0

¹⁾ Нижняя граница допустимой температуры определяется значением давления.

²⁾ Физическое состояние аммиака (газ или жидкость) для любого сочетания температуры и давления в указанном диапазоне определяется автоматически.

³⁾ Нижняя граница допустимой температуры определяется составом смеси газов и давлением.

ОТБРАЖАЕМАЯ ИНФОРМАЦИЯ

ТЭКОН-19 исполнений 02М, 03М, 04М, 05М, 06М, 10М обеспечивает возможность индикации на 2-х строчном, 24-х символьном ЖК-дисплее:

- даты;
- времени;
- текущих и архивных параметров, назначенных при настройке;
- идентификатора очереди задач - уникального кода;
- название очереди задач из библиотеки готовых проектов.

Максимальное количество текущих параметров, назначаемых для просмотра на дисплее 200.

Максимальное количество архивных параметров, назначаемых для просмотра на дисплее, с возможностью просмотра каждого архива на всю глубину - 56.

Формат индикации:

- общее количество знаков - до 8-и;
- количество знаков после запятой - до 4-х;
- длина названия - до 12-ти символов.

Формат индикации настраивается для каждого пункта отдельно.

Выбор индицируемого параметра выполняется с помощью 2-х кнопок прокрутки меню, расположенных на лицевой панели преобразователя.

РЕГИСТРАЦИЯ И ХРАНЕНИЕ ИНФОРМАЦИИ

ТЭКОН-19 обеспечивает:

- сохранение без искажения информации о введенных константах, задачах и характеристиках, размещенных в энергонезависимом постоянном запоминающем устройстве (ПЗУ), в течение всего срока службы. Число циклов перезаписи - до 100000;

- сохранение без искажения информации обо всех измеренных, расчетных, накопленных и архивных параметрах, размещенных в ПЗУ с питанием от встроенной батарейки, в течение 1000 часов с момента отключения питания.

Чтение и просмотр архивной информации могут производиться как на дисплее преобразователя (см.раздел "Отображаемая информация"), так и на ПК. Передача данных на ПК осуществляется через коммуникационное оборудование.

При использовании преобразователя ТЭКОН-19 в составе АСКУЭ на базе диспетчерского программного комплекса "Искра" (см.раздел "Диспетчерский программный комплекс "Искра"), имеется возможность создания архивов любых параметров непосредственно на верхнем уровне (ПК оператора). Принципы архивирования описаны в разделе "Архивирование данных в преобразователе ТЭКОН-19". Имеется возможность формирования отчетов по задаваемым пользователем формам, ведомостей исправной и неисправной работы, построения графиков любых параметров и т.д.

АРХИВИРОВАНИЕ ДАННЫХ В ПРЕОБРАЗОВАТЕЛЕ ТЭКОН-19

ТЭКОН-19 обеспечивает:

- возможность вычисления средних значений любых измеренных и рассчитанных параметров по заданным отрезкам времени часам, суткам, месяцам, 30 минутным интервалам при применении специального алгоритма учета электроэнергии;
- возможность накопления и хранения в архивах любых расчетных и измеренных параметров по часам, суткам и месяцам, 30 минутным интервалам при применении специального алгоритма учета электроэнергии, а также произвольным программируемым интервалам длительностью 1-30 мин.

Типы, содержание, объем и глубина архивов задаются при настройке преобразователя. Хранение архивов производится в ПЗУ с питанием от встроенной батарейки.

Допускается также архивирование параметров, поступаемых из других преобразователей по шине CAN BUS. Импорт архивов других преобразователей не возможен.

При конфигурировании архивов преобразователя ТЭКОН-19, необходимо учитывать следующие основные ограничения:

- объем памяти, доступный для работы загружаемых алгоритмов* и хранения архивов - 512 Кбайт;
- объем памяти, требуемый для создания одной архивной записи любого параметра - 4 Байта.

Объемы памяти, требуемые для работы загружаемых алгоритмов "Списка задач", см. руководство по эксплуатации на преобразователь ТЭКОН-19.

Характеристики архивов преобразователя приведены в табл.5, 6.

ХАРАКТЕРИСТИКИ АРХИВОВ ПРЕОБРАЗОВАТЕЛЯ ТЭКОН-19

Таблица 5

Тип архивов	Глубина	Объем памяти/1 параметр	
		1 запись/байт	Полный/ Кбайт
Часовой ¹⁾	16 сут.	4	1,5
	32 сут.	4	3
	64 сут.	4	6
Суточный ¹⁾	365-366 сут.	4	1,43
Месячный ¹⁾	12 мес.	4	7
	48 мес.	4	0,19
30-минутный	16 сут.	4	3
	96 сут.	4	18
Архив интервалов (1...30 мин.)	1440 значений	4	5,6
Архив событий ¹⁾			3

¹⁾ Нечисловой архив, 3 различных типа событий с отметкой даты и времени каждого.

Таблица 6

Тип архивов	Момент записи информации
Часовые	Момент окончания календарного часа (1 раз/час)
Суточные	Момент окончания расчетных суток (1 раз/сутки)
Месячные	Момент окончания расчетного месяца (1 раз/месяц)
Интервальный	1 раз за заданный интервал. Длительность интервала: 1; 2; 3; 4; 5; 6; 10; 12; 15; 20; 30 мин.
Событий	По мере возникновения

ВНЕШНИЕ ИНТЕРФЕЙСЫ

Основной канал обмена для записи и чтения данных преобразователя ТЭКОН-19 всех исполнений - интерфейс в международном стандарте CAN BUS, спецификация фирмы BOSCH, версия 2.0B.

По интерфейсу CAN-BUS производится:

- программирование ТЭКОН-19 с ПК,
- обмен данными между преобразователями ТЭКОН-19 в рамках АСКУЭ;
- обмен данными между преобразователями ТЭКОН-19 и контроллерами автоматики и телемеханики серии Тэкон-20;
- обмен данными с диспетчерскими системами через интерфейсные контроллеры K104 (Ethernet), K105 (GSM/GPRS) и устройство согласования протоколов с системами телемеханики УСП-78.

Интерфейс CAN-BUS является высокоскоростным. Скорость обмена: 20... 300 Кбод. Конфигурация интерфейса и скорость обмена устанавливается при конфигурировании контроллера. Дальность передачи информации до 300 м.

Преобразователи ТЭКОН-19 исполнений 02М, 03М, 04М, 05М, 06М, 10М имеют также технологический интерфейс RS232 предназначенный для программирования контроллера через адаптер USB-RS-232 T20. При помощи регистраторов информации РИ-97 или РИ197 через интерфейс RS232 возможно считывания архивов с контроллеров ТЭКОН для переноса их на персональный компьютер (ПК). Скорость обмена: 1, 2, 28 и 8 Кбод, дальность передачи информации до 15 м. **Технологический интерфейс RS-232 не предназначен для работы в диспетчерских системах.**

Протокол обмена по RS232 соответствует стандарту FT1.2 по ГОСТ Р МЭК 870-5-1-95.

Интерфейсы CANBUS и RS232 работают одновременно, независимо друг от друга.

ДИАГНОСТИКА

ТЭКОН-19 имеет развитую систему программного самоконтроля и диагностики. Ведётся системный журнал событий. События, фиксируемые в Журнале, относятся к аппаратным и программным. Регистрируется дата и время каждого события.

Фиксация событий преобразователя производится базовым набором алгоритмов. Фиксируются следующие события:

- начальный запуск контроллера, очистка ПЗУ, проведение полного теста внешней памяти со стиранием исходного содержимого;
- включение и отключение питания (в т.ч, перезапуск по аппаратно программным причинам);
- изменение количества текущих отказов;
- ошибка очереди задач;
- попытка несанкционированного доступа (запись параметра с ограниченным уровнем доступа);
- переход контроллера в режим "Работа" или "Останов";
- смена версии ПО.

В очереди задач пользователя имеется возможность создания "Архива событий пользователя", для фиксации отказов ИС. К отказам ИС относятся:

- обрывы измерительных цепей аналоговых ИП, преобразователей с частотным выходным сигналом;
- выход измеренных значений технологических параметров за границы допустимых значений (уставок);
- отсутствие ответов на запросы параметров из других преобразователей по магистрали CAN-BUS;
- отказы расчётных алгоритмов;
- общий отказ преобразователя ТЭКОН-19, вырабатывается базовым набором алгоритмов.

Если в одном преобразователе ТЭКОН-19 описано несколько ИС, то по каждой системе можно настроить свой "Архив событий пользователя". События, фиксируемые в "Архиве событий пользователя", назначаются при конфигурировании очереди задач пользователя. Архив событий пользователя доступен для просмотра на ЖК-дисплее преобразователя при описании его в меню индикации архивов.

Системный журнал событий ТЭКОН-19 и Архив ТЭКОН-19 событий пользователя построены по принципу кольцевого стека и содержат информацию о 256 последних событиях.

ТЭКОН-19 также позволяет производить учет времени исправной/неисправной работы по каждой ИС.

Все отказы ИС, архив событий пользователя, системный журнал событий доступны для просмотра в диспетчерских системах.

ЭЛЕКТРОПИТАНИЕ

От внешнего источника постоянного тока напряжением Up от 18 до 36 В.

Потребляемая мощность для любого исполнения не более 6 Вт.

В исполнениях ТЭКОН-19 с ИК частоты и количества импульсов имеется отдельный вход питания ИК данного типа от внешнего источника напряжением Upd от 12 до 28 В. Потребляемая мощность не более 0,5 Вт на каждый канал.

КОНСТРУКТИВНОЕ ИСПОЛНЕНИЕ

Преобразователи изготавливаются в стандартных корпусах Railtec 2-х типоразмеров: "70" или "105", предназначенных для монтажа на рейке DIN. На лицевой панели прибора, в зависимости от модели, могут располагаться 2 кнопки управления и 2-х строчный жидкокристаллический дисплей (модели 02М, 03М, 04М, 05М, 06М, 10М), либо глухой корпус с информационной наклейкой (модели 01М, 07М, 08М, 09М, 11, 12, 13, 14).

Разъемные клеммы для подключения электрических цепей "под винт" расположены в два ряда на верхней и нижней панелях прибора. Подключение интерфейса RS232 производится через 4-х контактную розетку разъема USB-A, расположенную под лицевой панелью прибора (модели 02М, 03М, 04М, 05М, 06М, 10М). Подключение по шине CAN BUS производится "по винт" по двухпроводной схеме к соответствующим клеммам (клемма "H", клемма "L").

Габаритные размеры преобразователя не превышают:
- 70x110x60 мм (типоразмер "70");
- 05x110x60 мм (типоразмер "105").

Внешний вид со стороны лицевой панели для различных моделей преобразователя см.рис.1-3.



Рис.1. ТЭКОН-19-01М, -07М, -08М, -09М, -11, -12, -13, -14.
Типоразмер корпуса "70".

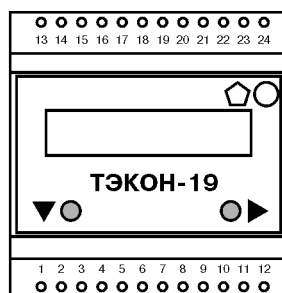


Рис.2. ТЭКОН-19-02М, -03М, -04М, -05М.
Типоразмер корпуса "70".

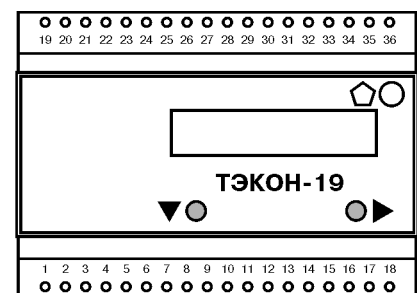


Рис.3. ТЭКОН-19-06М, -10М.
Типоразмер корпуса "105".

УСТОЙЧИВОСТЬ К ВНЕШНИМ ВОЗДЕЙСТВИЯМ

ТЭКОН-19 устойчив к внешним воздействиям, приведенным в табл. 7.

Таблица 7

Внешнее воздействие	Значение параметра		Группа по ГОСТ Р 52931
	min	max	
Температура окружающей среды, °С	-10	50	C3
Относительная влажность воздуха при 35°С, %	до 95		C3
Атмосферное давление, кПа	84	106,7	P1
Амплитуда вибрации в диапазоне частот 10-150 Гц, мм	до 0,075		V1
Ускорение при вибрации в диапазоне частот 10-150 Гц, м²/с	9,8		V1

Степень защиты от воздействия пыли и воды - **IP20** по ГОСТ 14254.

Соответствует требованиям **ГОСТ Р ЕН 1434-4-2011** по электромагнитной совместимости и требованиям **ГОСТ Р 51350** по безопасности.

НАДЕЖНОСТЬ

Средняя наработка на отказ, не менее 70 000 ч.
 Средний срок службы, не менее 12 лет.
 Среднее время восстановления работоспособного состояния не более 4 ч.

ПОВЕРКА

Поверка ТЭКОН-19 производится с помощью комплекта стандартных приборов региональными ЦСМ и сервисными центрами, имеющими соответствующую лицензию, в соответствии с утвержденной "Методикой поверки". Методика поверки входит в состав Руководства по эксплуатации.

Первичная поверка производится при выпуске и после ремонта.

Интервал между поверками - 4 года.

МОНТАЖ ЭЛЕКТРИЧЕСКИХ СОЕДИНЕНИЙ

Подключение внешнего источника питания, ИП магистрали обмена и выходов питания для гальванически изолированных цепей осуществляется к разъемным клеммам под винт. Нумерация клемм на преобразователе слева направо, снизу вверх.

Подключение термопреобразователей сопротивления ТСП, ТСМ должно производиться только по 4-х-проводной схеме. Соединение цепи +Iх с цепью +Uх и цепи -Iх с цепью -Uх,

производится непосредственно в точке подключения данных цепей к термопреобразователю сопротивления. На свободных ИК сопротивления необходимо обязательно соединить между собой все четыре клеммы.

Подключение ИП расхода и счетчиков электроэнергии с числоимпульсными и частотными выходами выполняется по 2-х проводной схеме. Полярность подключения для разных типов ИП (см. табл.8) определяется, исходя из того, что "+" обозначен ток, вытекающий из ТЭКОН-19, "-" обозначен втекающий ток. Для ИП с герконовым выходом полярность соединения не играет роли. Выбор типа ИП осуществляется переключателями, расположенными под соответствующими клеммами, группами по 4 контакта на канал. Варианты установки переключателей-джамперов для различных типов выходного сигнала см. рис.А-Г. Подключение ИП с максимальной частотой следования импульсов более 100-120 Гц рекомендуется выполнять отдельным экранированным 2-х проводным кабелем для каждого ИК. Цепи питания ИП выполняются отдельно от сигнальных цепей. Длина линий связи не должна превышать 100 м.

Подключение ИП с максимальной частотой следования импульсов менее 100-120 Гц допускается выполнять многожильным экранированным кабелем, объединяя сигнальные цепи с цепями питания. Длина линий связи не должна превышать 300 м.

Подключение технологического интерфейса RS232 к ПК производится через адаптер USB - RS232 T20 к 4-х-контактной розетке разъема USB-A, расположенной под лицевой панелью прибора.

Подключение к магистрали обмена информацией CAN BUS осуществляется соединением клемм CAN L и CAN H с одноименными шинами магистрали. На приборах, находящихся на концах магистрали, необходимо установить переключку "TERM", расположенную под клеммами CAN L и CAN H.

Подключение цепей к клеммам "под винт" рекомендуется выполнять кабелем типа МКЭШ ГОСТ 10348-80 или аналогичным, с необходимым числом жил, сечением 0,35...0,75 мм².

Подключение ИП с различными типами выходных сигналов производится в соответствии с рис.4а, 4б; 5а, 5б, 5в и табл.8.

СХЕМЫ ВНЕШНИХ ЭЛЕКТРИЧЕСКИХ СОЕДИНЕНИЙ ПРЕОБРАЗОВАТЕЛЯ

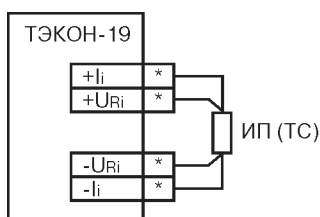


Рис.4а. Схема подключения ИП температуры типа ТСП, ТСМ.

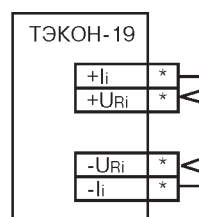
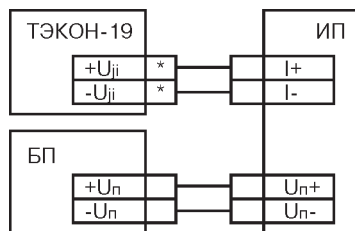
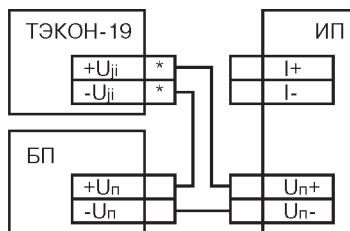


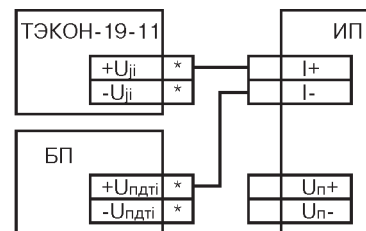
Рис.4б. Схема подключения ИП температуры. Неиспользуемый канал.



5а. 4-х-проводная.



5б. 2-х-проводная.




5в. 2-х-проводная для модели ТЭКОН-19-11.

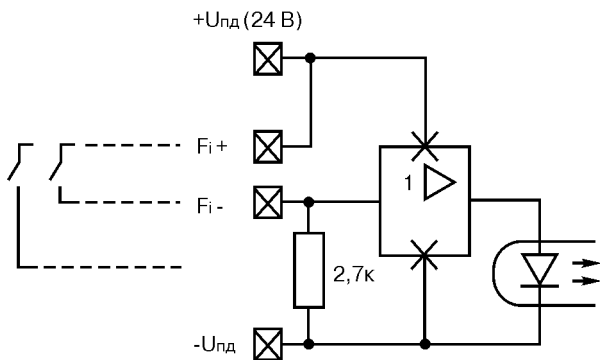
Рис.5. Схемы подключения ИП с токовым выходным сигналом.

Условные обозначения: **БП** - источник питания постоянного тока; **i** - номер канала;

ИП - измерительный преобразователь; ***** - номер клемм в соответствии с табл.7.

**Варианты установки перемычек - джамперов при подключении ИП
с числоимпульсным или частотным выходным сигналом**

А  Заводская установка



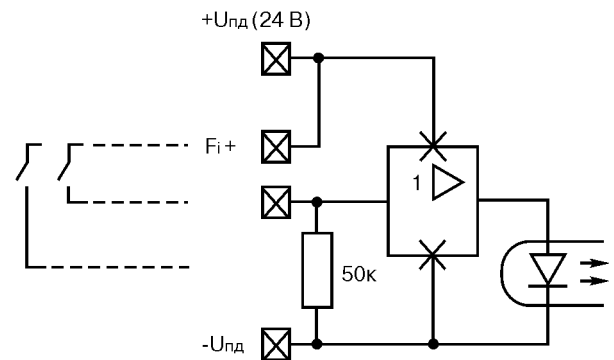
Тип выхода ИП:

* пассивный контакт (общий +)

Особенности:

1. Ток через контакт до 10 мА.
2. Контакт замкнут = состояние "1".

Б 



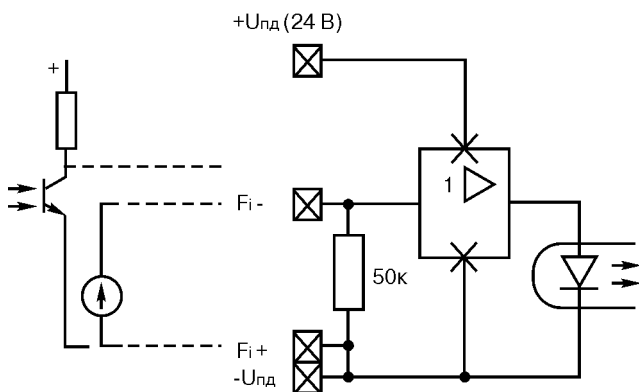
Тип выхода ИП:

* слаботочный пассивный контакт (общий +)

Особенности:

1. Ток через контакт не более 0,5 мА.
2. Контакт замкнут = состояние "1".

В 



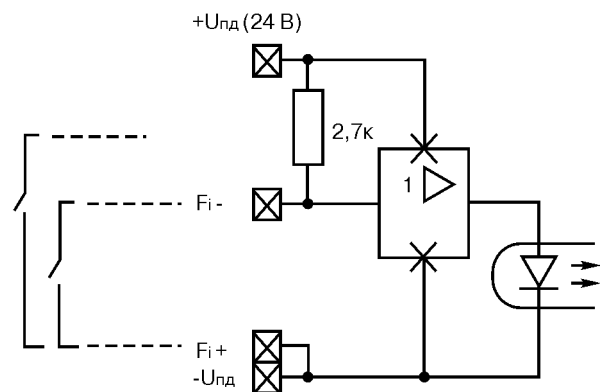
Тип выхода ИП:

* активный сигнал (общий -)

Особенности:

1. Входное сопротивление 50 кОм.
2. Диапазон входного напряжения -24...24 В.
3. На входе напряжение 5...24 В - состояние "1"; на входе напряжение -24...3 В - состояние "0".

Г 



Тип выхода ИП:

* пассивный контакт (общий -)

Особенности:

1. Ток через контакт до 10 мА.
2. Контакт замкнут - состояние "0".
3. Установка перемычки производится с помощью 4-х-контактной розетки из комплекта ЗиП.

Рис.А-Г.

Продолжение таблицы 8

Наименование сигналов	Обозначение	Исполнение преобразователя													
		01M	02M	03M	04M	05M	06M	07M	08M	09M	10M	11	12	13	14
ИК частоты и количества импульсов N0 (группа 1)	+F0	22	22	22	8	22	34	22	22	8	14		8		
	-F0	21	21	21	7	21	33	21	21	7	13		7		
ИК частоты и количества импульсов N1 (группа 1)	+F1	20	20	20	6	20	32	20	20	6	12		6		
	-F1	19	19	19	5	19	31	19	19	5	11		5		
ИК частоты и количества импульсов N2 (группа 1)	+F2	18	18	18	4	18	30	18	18	4	10		4		
	-F2	17	17	17	3	17	29	17	17	3	9		3		
ИК частоты и количества импульсов N3 (группа 2)	+F3	16	16		24		28			24	8		24		
	-F3	15	15		23		27			23	7		23		
ИК частоты и количества импульсов N4 (группа 2)	+F4				22					22	6		22		
	-F4				21					21	5		21		
ИК частоты и количества импульсов N5 (группа 2)	+F5				20					20	4		20		
	-F5				19					19	3		19		
ИК частоты и количества импульсов N6 (группа 2)	+F6				18					18	2		18		
	-F6				17					17	1		17		
ИК частоты и количества импульсов N7 (группа 2)	+F7				16					16			16		
	-F7				15					15			15		
Источник питания группы частотных ИК N1	+Упд1	24*	24*	24	2	24	36*	24	24	2	20*		2		
	-Упд1	23*	23*	23	1	23	35*	23	23	1	19*		1		
Источник питания группы частотных ИК N2	+Упд2				14					14			14		
	-Упд2				13					13			13		

* Совпадение номеров клемм для разных сигналов означает, что к одной клемме нужно подключить 2 провода.

КОМПЛЕКТ ПОСТАВКИ

Таблица 9

Наименование	Обозначение	Примечание
Преобразователь расчетно-измерительный ТЭКОН-19	T10.00.60	Модель в соответствии с табл. 1
Диск с ПО и эксплуатационной документацией	T10.06.295	ПО "Телепорт", ПО "Диалог-19", База данных BD-T20, РЭ
Комплект ЗИП	-	По заказу
Адаптер RS232 – USB T20	T10.00.92	По заказу
Адаптер USB – CAN АИ-89	T10.00.89	По заказу

Модули регулирования и управления системы ТЭКОН, электромонтажный шкаф с DIN-рейкой, дополнительное оборудование приобретаются отдельно (см. "Опросный лист для заказа преобразователя ТЭКОН-19 или системы преобразователей").

МОДУЛИ РЕГУЛИРОВАНИЯ И УПРАВЛЕНИЯ

Преобразователи ТЭКОН-19 могут применяться в единой системе с контролерами автоматики и телемеханики серии ТЭКОН-20:

- регулятор МИР-103;
- модуль управления МУ-71;
- модуль генераторов тока ГТ-72.

В качестве входных сигналов модулей могут использоваться сигналы ИП, данные, получаемые от контроллеров ТЭКОН-19, других модулей по скоростной шине Can Bus, а также сигналы от кнопок управления на лицевой панели.

Программирование и настройка модулей производится аналогично программированию и настройке ТЭКОН-19. Широкий набор типовых настроек приведен в **библиотеке готовых проектов**. Для настройки приборов используется программа "Телепорт". Диск с ПО, эксплуатационной документацией, базой данных модулей и алгоритмов BD-T20, и библиотекой готовых проектов входит в комплект поставки модуля.

РЕГУЛЯТОР МИР-103

Регуляторы МИР-103 - программируемые контроллеры с измерительными входами и управляющими выходами, предназначенные для работы в системах автоматического регулирования и управления.

Основные функции:

- измерение сигналов на аналоговых входах;
- определение состояния дискретных входов;
- преобразование в физические величины;
- формирование выходных сигналов управления или сигнализации;
- выполнение дополнительных расчетов для реализации требуемого алгоритма регулирования;
- архивирование;
- обмен по интерфейсам RS232 и CAN, в том числе с другими модулями;
- индикация на дисплее;
- коррекция настроек с лицевой панели;
- ручной режим управления.

Входы: 6 аналоговых, 1 дискретный

Типы датчиков подключаемых к аналоговым входам измерения сопротивления и напряжения: термосопротивления ТСМ/ТСР и термопары. Производится контроль обрыва измерительных цепей. Для термопар имеется встроенный датчик температуры холодного спая. Измеренные электрические величины преобразуются в температуру непосредственно регулятором. Измерение тока в диапазоне 0...20 мА выполняется с использованием внешнего резистора.

Дискретный вход предназначен для ввода состояния датчика с выходом "пассивный контакт". В зависимости от логического состояния входа может изменяться алгоритм регулирования (например, сигнал от реле давления запрещает дальнейшее открытие регулирующего клапана).

Выходы: 6 основных (~390 В / =550 В; 0,7 А оптореле)

Могут функционировать в одном из двух режимов:

- трехпозиционный - выходы связаны попарно и работают по принципу "больше/меньше" с функцией ШИМ; для управления реверсивным исполнительным механизмом; когда сигнал выдается на "больше", сигнал на "меньше" отсутствует;
- двухпозиционный - каждый выход управляет отдельной нагрузкой по принципу "включено/выключено".

Тип выходов - оптоэлектронное реле. Коммутируемое напряжение - постоянное или переменное. В отличие от электромагнитных реле, ресурс по количеству переключений не ограничен, т.к. коммутация происходит без механических контактов.

Для просмотра и коррекции параметров предусмотрены дисплей и клавиатура. Для индикации могут быть выбраны произвольные параметры (до 200 + 56 архивных). Так же отображается служебная информация: дата/время, наличие отказов, направление отработки основных выходов, индикатор день/ночь, параметры загруженной очереди задач.

Возможны следующие режимы работы: работа/останов и автомат/ручной. При останове регулирование прекращается. В ручном режиме можно с передней панели управлять выходами.

Модули выпускаются в пластмассовых корпусах Railtec для щитового монтажа на рейку DIN. Габаритные размеры 110x70x65 мм.

МОДУЛЬ УПРАВЛЕНИЯ МУ-71

Модуль управления МУ-71 - программируемый модуль дискретного ввода-вывода:

- 4 дискретных входа;
- 4 дискретных выхода;
- 8 светодиодов, 4 кнопки;
- интерфейс CAN.

Основные функции:

- определение состояния входов и кнопок;
- обмен по CAN с компьютером или с другими модулями;
- преобразование полученной входной информации путем выполнения заданных арифметических и логических операций
- формирование выходных сигналов;
- индикация при помощи светодиодов состояния входов и выходов;
- управление выходами кнопками с клавиатуры.

Исполнения

Модуль существует в трех исполнениях, которые отличаются типом выходов.

Таблица 10

Исполнение	Тип выхода	Характеристика
-01	транзистор	=30 В, 2 А
-02	симистор	~240 В, 1 А
-03	оптореле	~240/=300 В, 0,7 А

Дискретные входы

Подключение датчиков с пассивным или активным выходом. Входы гальванически развязаны от остальных цепей, взаимная изоляция отсутствует (общий "минус").

Дискретные выходы

Отличия по исполнениям:

- 01) МОП-транзисторы; только постоянный ток; встроенные фиксирующие диоды для индуктивной нагрузки; защита от КЗ; нагрузка с общим минусом.
- 02) оптосимисторы; только переменный ток; включение при переходе напряжения через ноль.
- 03) оптореле; постоянный или переменный ток.

Гальваническая развязка выходов: от остальных цепей - во всех исполнениях; друг относительно друга - в исполнениях -02 и -03.

Возможности управления

Логика работы модуля определяется загруженной в него очередью задач. Следует отметить такие возможности:

- обыкновенные логические функции, такие как НЕ, И, ИЛИ, исключающее ИЛИ;
- двухпозиционное регулирование: по принципу "больше", "меньше", полосовое, по сравнению двух параметров;
- задержки произвольных битовых параметров (т.е. логических признаков) по фронту, спаду;
- управление краном, задвижкой, заслонкой с концевыми выключателями;
- управление резервом двухниточной ГРС;
- управление дозированием по расходу (выдача импульса заданной длительности при прохождении определенного объема вещества);
- регулирование по времени, например для реализации дневного и ночного режима работы (чтение текущего времени суток производится из другого модуля по CAN);
- формирование признака аварии с квитированием;
- генерация импульсов с заданным периодом, длительность импульса (скважность) фиксированная или переменная.

Модули выпускаются в пластмассовых корпусах Railtec для щитового монтажа на рейку DIN. Габаритные размеры 70x110x60 мм.

МОДУЛЬ ГЕНЕРАТОРА ТОКА ГТ-72

Модуль генераторов тока ГТ-72 - двухканальный модуль аналогового вывода с токовыми выходами:

- 2 выхода 0-5, 0-20 или 4-20 мА;
- интерфейс CAN;

Основные функции:

- чтение по CAN параметров из других модулей;
- линейное преобразование;
- генерирование одного или двух выходных аналоговых токовых сигналов, повторяющих изменения считанных параметров.

Исполнения

Модуль выпускается в двух исполнениях, которые отличаются диапазоном изменения выходных токов.

Таблица 11

Исполнение	Диапазон выходных токов
-01	0-5 мА
-02	0-20 мА/4-20 мА

Токовые аналоговые выходы работают независимо, имеют гальваническую развязку от остальных частей схемы, в том числе и между собой.

Настраиваемые параметры:

- для исполнения -02 - выбор рабочего диапазона (0-5, 0-20, 4-20 мА) отдельно для каждого из двух каналов;
- начало и конец шкалы воспроизводимого параметра;
- период чтения параметров из внешних модулей в секундах;
- время удержания последнего значения в случае отказа связи.

Программирование и настройка модуля производится с ПК с помощью ПО "Телепорт". Диск с ПО входит в комплект поставки модуля. Подключение ПК к магистрали Can Bus производится с помощью адаптера USB-Can Bus AI-89.

Модуль выпускается в пластмассовом корпусе Railtec для щитового монтажа на рейку DIN.

Габаритные размеры: 70x110x60 мм.

КОММУНИКАЦИОННОЕ СИСТЕМООБРАЗУЮЩЕЕ ОБОРУДОВАНИЕ

Основным интерфейсом обмена преобразователей ТЭКОН-19 является скоростная, децентрализованная промышленная магистраль обмена CAN, соответствующая открытому мировому стандарту.

Интерфейс позволяет реализовать функции:

- настройка прибора на конкретный технологический объект, задание и запись настроек;
- централизованный сбор данных во время работы на ПК;
- обмен информацией между модулями: один модуль может считывать необходимые параметры из других внешних модулей и, в свою очередь, выдавать собственные измеренные или расчетные параметры в ответ на запросы от других модулей.

Таким образом, при построении системы энергоучета на основе ТЭКОН-19 имеется возможность ее расширения по числу входов и по функциональности путем добавления дополнительных модулей. Это открывает возможность удешевления системы за счет ее расширения более простыми модулями (например, без дисплея).

Предлагаются следующие устройства: адаптеры связи (для стыковки интерфейсов Ethernet, GSM/GPRS, RS232, RS485 между собой) и разделители сегментов магистрали Can (см. табл.12).

МОНТАЖ ЭЛЕКТРИЧЕСКИХ СОЕДИНЕНИЙ

Подключение цепей питания и информационных цепей со стороны CAN BUS производится к разъемным клеммам "под винт", сечение проводов 0,35...0,75 мм². Модемные или нуль модемные кабели для подключения информационных цепей со стороны RS232, Ethernet, USB входят в комплект поставки соответствующих адаптеров.

КОММУНИКАЦИОННОЕ ОБОРУДОВАНИЕ CAN BUS. КРАТКИЕ ХАРАКТЕРИСТИКИ

Таблица 12

Тип/наименование	Функциональное назначение	Первичное питание, В	Скорость обмена	
			по магистрали CAN BUS	по сопрягаемому интерфейсу
Адаптер АИ-80 RS485- Can bus. T10.00.80	Сопряжение сети Can Bus и выделенной 2-х проводной линии стандарта RS485. Обеспечение обмена информацией 1 ...128 ТЭКОН-19, или др. модулей, объединенных сетью Can Bus, с удаленным ПК	18...36 В, (Блок питания БП-63 или сетевой адаптер питания БП-66-02 T10.00.66-02), потр. мощность 0,5 Вт	Выбирается из ряда 20, 50, 100, 150, 300 Кбод	Выбирается из ряда 1200...57600Бод
Контроллер Ethernet Can Bus K104	Преобразователь интерфейса Ethernet в RS232/ RS485/CAN с расширенным набором функций			Выбирается из ряда 1200...115200 бод
Адаптер Ethernet-Can bus AE-67 T10.00.67-00	Сопряжение сети Can Bus и локальной вычислительной сети (ЛВС) Ethernet 10BaseT на базе протоколов UDP/IP, ICMP, ARP			10Мбит/с
Адаптер USB-Can bus АИ-89. T10.00.89	Сопряжение сети Can Bus и шины USB. Обеспечение обмена информацией между 1...128 ТЭКОН-19, или др. модулями, объединенными сетью Can Bus, и ПК по шине USB	Через шину USB. потр.мощность не более 0,09 Вт		Фиксированная, 115200 Бод
Адаптер А98	Обеспечение обмена данными между 1...128 ТЭКОН-19, или др. модулями, объединенными сетью Can Bus, и диспетчерским ПК по: - Коммутируемой телефонной линии (Hayes-модем); - Сотовой связи (GSM-модем); - Непосредственно по RS232; - Аварийная сигнализация + SMS; GPRS; - Межсегментная связь	18...36 В (блок БП-63), потр.мощность 0,5 Вт	Выбирается из ряда 20, 50, 100, 150, 300 Кбод	Hayes-модем и GSM-модем подключаются по RS232. Ном. скорость 9600 Бод, макс.- 115200 Бод
Адаптер HART АИ-79 T10.00.79	Сопряжение магистрали Can Bus и 1...15 датчиков Метран-100-МП2, -МП3, или других устройств HART/Bell202 (в перспективе). Опрос первичных датчиков по HART-протоколу и передача информации в магистраль Can Bus по запросу "ведущего" устройства (например, ТЭКОН-19)	18...36 В (сетевой адаптер питания БП-66-01 T10.00.66-01), потр.мощность 0,5 Вт	Выбирается из ряда 20, 50, 100, 150, 300 Кбод	Фиксированная, 1200 Бод
Разделитель сегментов магистрали Can Bus PC- 62 T10.00.62	Разделение, возможно с гальванической развязкой, 2-х смежных сегментов магистрали Can Bus без изменения скорости обмена в разделяемых сегментах, либо объединение сегментов магистрали Can Bus в единую сеть	12...24 В нестаб., от 1 источника - без гальв. разделения сегментов, от 2-х источников - с гальв. разделением сегментов	Выбирается из ряда 10, 15, 20, 25, 30, 35, 40, 50, 60, 75, 100, 120, 150, 200, 300 Кбод	
Устройство согласования протоколов УСП-78- T10.00.78	Сопряжение магистрали Can Bus с системами телемеханики:	18...36, потр. мощность не более 0,5 Вт	Выбирается из ряда 20, 50, 100, 150, 300 Кбод	Выбирается из ряда
	- "Магистраль-1", "Магистраль-2", АСУТП "Инкомсистем", г.Казань, по протоколу Mod Bus RTU;			300...9600 Бод
	- УНК ТМ (НИИИС, Нижний Новгород), протокол Superflow. Подключение к системе: RS232 (исп.-1), RS485 (исп.-3)			1200 Бод
Контроллер K105	преобразователь интерфейсов для сбора и передачи информации через сеть GSM с контроллеров ТЭКОН. Содержит интерфейсы RS-232 / RS-485 / CAN и встроенный GSM-модем	18...36 В	Выбирается из ряда 20, 50, 100, 150, 300 Кбод	Выбирается из ряда 1200...115200 бод

ДОПОЛНИТЕЛЬНОЕ КОММУНИКАЦИОННОЕ ОБОРУДОВАНИЕ

Таблица 13

Тип/ наименование	Функциональное назначение	Первичное питание, В	Скорость обмена	
			по RS232	по сопрягаемому интерфейсу
Адаптер RS232- RS485. Т10.00.51	Преобразование сигнала по интерфейсу RS232 в сигнал по интерфейсу RS485 и обратно. Обеспечение обмена данными между головным ПК и контроллерами ТЭКОН, объединенными в сеть по RS485	18...36 В, потр. мощность 0,5 Вт	300...38400 Бод	300...38400 Бод

КОМПЛЕКТ ПОСТАВКИ КОММУНИКАЦИОННОГО ОБОРУДОВАНИЯ

Таблица 14

Тип/наименование	Габаритные размеры, мм	Комплект поставки
Адаптер АИ-80 RS485-Can bus. Т10.00.80	110x40x60	Адаптер Диск с ПО Dialbox Т10.00.69РЭ
Адаптер АИ-69 ИРПС-Can bus. Т10.00.69	110x40x60	Адаптер Диск с ПО Dialbox Т10.00.69РЭ
Контроллер Ethernet К-104 Т10.00.67	110x70x60	Контроллер Ethernet К-104 Диск с ПО Т10.06.153 Кабель модемный DB25F-DB9M Т10.00.67РЭ
Контроллер Ethernet К-105 Т10.00.105	110x70x60	Контроллер GSM/GPRS К-105 Антенна GSM Т10.00.105 РЭ Диск с ПО Т10.06.265
Адаптер USB-Can bus АИ-89. Т10.00.89	85x40x25	Адаптер Диск с ПО и драйверами Т10.06.207 Кабель USBA-USBA Паспорт Т10.00.89ПС
Адаптер принтера АП-64. Т10.00.64	110x110x60	Адаптер Т10.00.64 Диск с ПО и БД адаптера Т10.06.158 Т10.00.64РЭ Блок питания - по доп.заказу Кабель из комплекта поставки принтера или по доп. заказу
Адаптер HART АИ-79. Т10.00.79	110x40x60	Адаптер Диск с ПО Т10.06.189 Т10.00.79РЭ Блок питания - по доп.заказу
Разделитель сегментов магистрали Can Bus PC- 62. Т10.00.62	110x45x75	Разделитель сегментов Т10.00.62РЭ
Устройство согласования протоколов УСП-78-Т10.00.78	110x40x60	Устройство согласования протоколов УСП -78 Т10.00.78РЭ Диск с ПО Т10.06.184
Адаптер RS232-RS485. Т 10.00.51	110x40x60	Адаптер Сетевой адаптер питания Т 10.00.66-02 Кабель нуль - модемный DB9F-DB9M Паспорт Т10.00.51ПС

ДИСПЕТЧЕРСКИЙ ПРОГРАММНЫЙ КОМПЛЕКС "ИНФОРМАЦИОННАЯ СИСТЕМА КОНТРОЛЯ РЕСУРСОВ (ИСКРА)"

Предназначен для централизованного сбора данных с теплоэнергоконтроллеров серии ТЭКОН, анализа данных и формирования отчетных документов, а также контроля состояния оборудования, выявления аварийных ситуаций, ведения Журналов отказов.

Данные, полученные от контроллеров, хранятся в базе данных под управлением Сервера баз данных "FireBird" (одна из версий InterBase). Конфигурация компьютеров для комплекса "ИСКРА" см. табл. 15

Таблица 15

Назначение компьютера	Минимальная конфигурация	Оптимальная конфигурация	Примечание
Сервер Баз данных	Pentium III 800, RAM 128 Мбт, HDD 20 Гбт ОС: Windows 2000 (англ. редакция), XP, NT4SP5	Легализованная серверная платформа под управлением W2k(A)S	Место расположения базы данных диспетчерского комплекса "ИСКРА". Хранение всех архивных данных, полученных от контроллеров, обработка запросов к базе данных, полученных от любой из программ комплекса, передача данных по запросу рабочих станций
Рабочая станция	Celeron 850, RAM 128 Мбт, HDD 6 Гбт ОС: Windows 98, 2000, XP, NT4SP5	Pentium III 800, RAM 256 Мбт, HDD 20 Гбт ОС: Windows 2000 (англ. редакция), XP, NT4SP5	Место расположения программ комплекса "ИСКРА": программ конфигурации, Серверов опроса, программ просмотра и анализа данных

Любой отчетный документ может быть сформирован на основе средств Microsoft Office (MS Word, Excel, Access и т.д.), либо с помощью других программ, работающих с ODBC источниками данных (Delphi, Visual Pro, Crystal Report и т.п.). Комплекс функционирует в штатном режиме LAN, в локальных вычислительных сетях на базе протокола TCP/IP. Для всех компьютеров комплекса необходимо наличие сетевой карты, желательно 100 МБт.

СОСТАВ КОМПЛЕКСА

Диспетчерский программный комплекс включает в себя Базовый комплект, а также программные модули, которые заказываются дополнительно в соответствии с требованиями Заказчика.

Таблица 16

Наименование программного модуля	Функции
Базовый комплект	
Менеджер Баз данных	Основной модуль - настройка базы данных под объект пользователя; - формирование списка контроллеров, из которых считываются оперативные и архивные параметры; - задание необходимых параметров для считывания и помещения в базу данных; - задание расписания автоматизированного опроса контроллеров; - создание форм отчетных бланков, мнемосхем; - определение прав доступа пользователей к информации, хранящейся в БД (3 уровня доступа: административный, сбор данных, просмотр данных)
Сервер Опроса через последовательный порт KreitS	Опрос контроллеров по запросу диспетчера, или в соответствии с заданным расписанием через RS232, адаптер RS485, GSM-модемы Поддерживается устаревшее оборудование: адаптер ИРПС, мультиплексор токовой петли МТП-73, радиомодемы, Hayes-модемы
АРМ технолога ("Минитехнолог")	- формирование и распечатка отчетов об отпуске и потреблении энергоносителей по формам, заданным в программе "Менеджер БД"; - передача данных из отчетов в Excel, просмотр полученных данных в графическом виде; - возможность составления отчетов о недоиспользованной тепловой энергии по результатам контроля сетевых температурных графиков
Модуль резервного копирования и восстановления баз данных IBA.exe	Получение текущей резервной копии базы данных с целью предохранения данных от потери в результате аварийного завершения работы серверного компьютера при отключении электропитания, поломке диска и т.д.
Пустая база данных	
Дополнительные программные модули	
АРМ оператора ("Монитор оператора")	- просмотр оперативной информации в виде таблиц, графиков, мнемосхем в режиме реального времени; - контроль состояния оборудования, выявление аварийных ситуаций (выход параметров за уставки или изменение значения дискретных сигналов состояния), ведение Журналов отказов; - сигнализация аварийных состояний с помощью цветowych индикаторов. Выдача звукового сигнала аварии; - просмотр текущего времени контроллеров и синхронизация времени контроллеров; - просмотр и сброс текущих отказов на контроллерах; - выдача команд телеуправления; - ввод новых значений параметров, разрешенных для дистанционного изменения; - просмотр архивных значений в табличном и графическом виде
Сервер Опроса через Ethernet, GSM/GPRS	Опрос контроллеров по запросу диспетчера, или в соответствии с заданным расписанием через Ethernet, GSM/GPRS Возможные версии: - с возможностью приема аварийной сигнализации; - без приема аварийной сигнализации
Сервер Опроса пульта - регистратора РИ10, РИ-17	Считывание данных с переносных регистраторов информации ТЭКОН-10РИ, ТЭКОН-17РИ
Сервер Опроса пульта - регистратора РИ-97, РИ-197	Считывание данных с переносных регистраторов информации РИ-97, РИ-197
Модуль дополнения центральной базы данных из локальных баз данных	Дополнение центральной базы данных архивной информацией из баз данных локальных диспетчерских пунктов. соединение с удаленными базами данных может производиться автоматически, по заданному расписанию или по требованию диспетчера
Модуль чтения настроек удаленного контроллера "Телеридер"	Чтение настроек с удаленных контроллеров ТЭКОН-17 по любому виду связи и сохранение считанных настроек и имен в файлах конфигурации, пригодных для просмотра программой "Диалог"

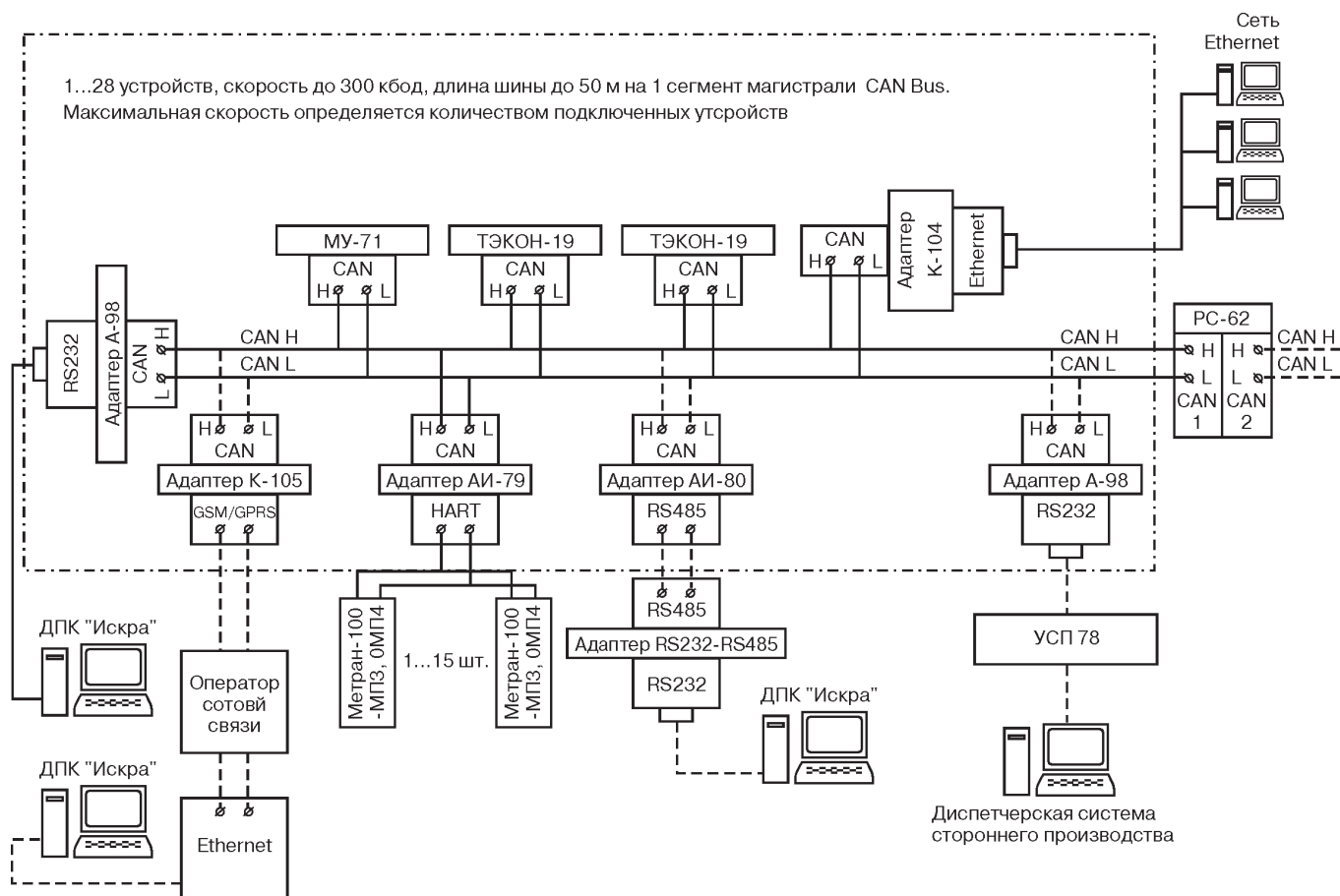


Рис.9. Пример организации распределенных систем учета энергоресурсов с использованием коммуникационного оборудования.

ОПС-СЕРВЕР ДЛЯ КОНТРОЛЛЕРОВ ТЭКОН

ОПС-сервер позволяет интегрировать контроллеры ТЭКОН практически в любую систему автоматизации и сбора данных.

ОСОБЕННОСТИ И ХАРАКТЕРИСТИКИ

Поддерживаемые виды связи с приборами:

- RS232;
- RS485;
- CAN (через адаптеры RS232 - CAN или USB-CAN);
- Ethernet (TCP и UDP);
- GSM-модемы.

Поддерживаемые устаревшие типы связи:

- ИРПС (в том числе через мультиплексоры);
- проводные Hayes-модемы;
- радиомодемы ("Невод", "Гамма");
- модем ИСМ-1200.

Способы конфигурирования:

- ручное создание дерева каналов связи, приборов, датчиков, трубопроводов, архивов;
- импорт из файла программы "Диалог" (для ТЭКОН-10, ТЭКОН-17);
- импорт из файла очереди задач *.tsk (для ТЭКОН-19);
- чтение конфигурации из приборов.

Поддерживаемые стандарты:

- OPC DA (текущие значения параметров датчиков и трубопроводов, дискретные входы-выходы);
- OPC HDA (накопленные в приборе архивные значения параметров датчиков и трубопроводов).

Другие особенности:

- встроенный ОПС-клиент для мониторинга значений;
- ведение и сохранение журнала сообщений;
- протоколирование обмена с преобразователем;
- поддержка удалённого подключения ОПС-клиентов;
- запуск в виде Windows-сервиса;
- работа по расписанию.

ОПРОСНЫЙ ЛИСТ ДЛЯ ЗАКАЗА ПРЕОБРАЗОВАТЕЛЯ ИЛИ СИСТЕМЫ ПРЕОБРАЗОВАТЕЛЕЙ ТЭКОН-19 "ПОД КЛЮЧ"

1. Выбор задачи

- Указать требуемую систему учета из библиотеки готовых проектов, например:
- двухтрубная закрытая зависимая водяная система теплоснабжения;
 - отдельный трубопровод водяного пара. В качестве расходомера используется преобразователь расхода на базе ОНТ Anhubag 485;
 - учёт природного газа по двум ниткам;
 - учёт технических газов по трём ниткам;
 - система охлаждения, заполненная пропиленгликолем;
 - один трубопровод жидкой углекислоты;
 - ввод в центральный тепловой пункт и т.п. или описать требуемую систему учета.

2. Характеристика параметров систем(ы) учета энергоносителей и установленных первичных преобразователей

Данные трубопровода		Диаметр Ду	Диапазон расхода, ед.изм	Диапазон температуры, °С	Диапазон давления, ед.изм.		Наличие и тип ИП		Наличие и тип термо-преобразователей		Наличие и тип ИП		Примечание
№ трубопровода	Тип энергоносителя*				Назначение трубопровода**	Избыточное	Абсолютное	Расхода	Перепада давлений	Парных	Одиночных	Избыточное	
1													
2													
3													

* Указать тип энергоносителя: вода, конденсат, насыщенный пар, перегретый пар, природный газ, сжатый воздух, кислород, CO₂, нефтяной газ, азот, аргон, водород, ацетилен, аммиак, смесь газов.

** Указать назначение трубопровода: подающий отопление, обратный отопление, подающий ГВС, обратный ГВС, туликовый ГВС, подпиточный отопление, трубопровод ХВС, трубопровод холодной воды источника, другое назначение (указать).

3. Схема технологическая. Для сложных систем необходимо предоставление технологической схемы объекта

4. Константы (указать значения необходимых констант)

Константа	Значение
Температура холодного источника Т _{хх} (для открытой водяной системы теплоснабжения, для пара)	
Избыточное давление (для газов, пара, тепловой энергии)	
Барометрическое (атмосферное) давление (для газов и пара, при измерении избыточного давления)	
Объемная доля азота (Для природного газа).	
Объемная доля CO ₂ (Для природного газа)	
Плотность газа	
Летнее/зимнее время	
Расчетный день и час	
Длительность интервала (для архива интервалов)	
Состав смеси газов	
Другое (указать)	

9. Каналы связи с ПК (указать типы и количество каналов связи).

RS485	Тип канала связи с ПК			GPRS-модем
	Ethernet	USB (технологический, не предназначен для систем диспетчеризации)		

10. Сетевое оборудование (заполнить словами "да", "нет").

Разделитель сегментов шины Can Bus PC-62	Устройство согласования протоколов УСП-78 для связи с системами АСУТП		
	"Магистраль-1"	"Магистраль-2"	АСУТП "Инкомсистем"
	Протокол Mod Bus RTU		
	Дополнительно указать интерфейс подключения к системе - RS232 или RS485		

11. Карты программирования (отметить необходимость поставки карт программирования).

12. Регулирование. Необходимо предоставить подробное описание задачи.

13. Электромонтажный шкаф с DIN-рейкой (указать количество).

14. Прочее оборудование (указать).

Контактное лицо (ФИО, телефон):

ОПРОСНЫЙ ЛИСТ ДЛЯ ЗАКАЗА ДИСПЕТЧЕРСКОГО ПРОГРАММНОГО КОМПЛЕКСА "ИСКРА"

1. Максимальное количество преобразователей, подключаемых к Диспетчерскому комплексу.

4	20	неограниченное

2. Базовый комплект ПО (присутствует всегда).

- Пустая база данных
- Сервер опроса через последовательный порт
- Менеджер Комплекса
- Программа "МиниТехнолог"
- Модуль резервного копирования и восстановления баз данных

3. Дополнительные программные модули (Заполнить словами "Да" или "Нет").

Просмотр данных в реальном режиме времени ("Монитор оператора")	
Сервер опроса через Ethernet и GSM/GPRS	
Сервер опроса пульта-регистратора (РИ-10, РИ-17)	
Сервер опроса регистратора (РИ-97, РИ1-97)	
Модуль дополнения центральной базы данных из локальных баз данных	
Модуль чтения настроек ("Телеридер")	

Контактное лицо (ФИО, телефон):

Теплосчетчик Метран-400

Код ОКП 42 1433



- Теплоноситель - холодная и горячая сетевая вода по СНИП 41-02-2003 "Тепловые сети"
- Диапазон температур теплоносителя 1...180°C
- Разность температур теплоносителя в подающем и обратном трубопроводах (Δt) 3...145°C
- Пределы измерений расхода 0,024...2000 м³/ч
- Давление теплоносителя до 2,5 МПа
- Типоразмерный ряд преобразователей расхода Ду (DN) 15...300
- По метрологическим характеристикам соответствуют классу В по ГОСТ Р 51649-2014
- Интервал между поверками 4 года
- Свидетельство об утверждении типа СИ RU.C.32.059.A №56629, регистрационный №58330-14

Теплосчетчик Метран-400 предназначен для коммерческого и технологического учета, автоматизированного контроля на тепловых пунктах, теплостанциях и прочих объектах промышленности и коммунального хозяйства в условиях круглосуточной эксплуатации.

Теплосчетчик соответствует Правилам коммерческого учета тепловой энергии, теплоносителя, утвержденным постановлением Правительства Российской Федерации от 18 ноября 2013 года №1034.

Основные преимущества:

- системы теплоснабжения любой конфигурации;
- 5 типов тепловычислителей с различными функциональными возможностями;
- вихреакустические, электромагнитные или механические преобразователи расхода
- возможность организации полностью автономного узла учета на базе вихреакустического расходомера Метран-320
- периодическая поверка вихреакустического расходомера Метран-300ПР беспроточным (имитационным методом) без демонтажа трубопровода
- применение в составе АСКУЭ.

НАЗНАЧЕНИЕ И ФУНКЦИОНАЛЬНЫЕ ВОЗМОЖНОСТИ

Теплосчетчики Метран-400 предназначены для измерений тепловой энергии, расхода, давления, температуры, массы и объема теплоносителя в системах теплоснабжения и отдельных трубопроводах

Теплосчетчики являются комбинированными счетчиками согласно ГОСТ Р ЕН 1434-1 и состоят из функциональных блоков: вычислительное устройство (далее – вычислитель) и измерительных преобразователей (далее – ИП), типы которых приведены в табл. 1, а возможное количество в составе теплосчетчика в табл. 2.

В качестве ИП расхода в теплосчетчике применяются вихреакустические расходомеры Метран-300ПР или Метран-320, электромагнитные расходомеры Метран-370 и крыльчатые счетчики воды не ниже класса 2 по ГОСТ Р ЕН 1434-1.

В качестве ИП давления используются датчики избыточного давления с пределами допускаемой приведенной погрешности не превышающими $\pm 0,5\%$ ($\pm 0,25\%$ при использовании вычислителя ВКТ-7).

В качестве ИП температуры применяются платиновые термопреобразователи температуры класса допуска А по ГОСТ 6651.

Таблица 1

Вычислитель	ИП расхода	ИП температуры	ИП давления
ТЭКОН-19 ИМ2300 СПТ961.2 СПТ943.1 ВКТ-7	Метран-300ПР Метран-320 Метран-370 Счетчики ВСТ, ВСГ	КТСП Метран-206 КТСП КСТВ ТСП Метран-206 ТСП Метран-226 ТСП Метран-2000	Метран-150ТГ Метран-75ТГ Метран-55ДИ

Таблица 2

Функциональные блоки теплосчетчика	Количество средств измерений в теплосчетчике в составе с вычислителем, шт				
	ВКТ-7	СПТ 943.1	ТЭКОН-19	СПТ 961.2	ИМ2300
Расходомер	1...6	1...6	1...4	1...4	1...4
Датчики температуры	1...5	1...6	1...4	1...4	1,2
Датчики давления	1...5	1...4	1...3	1...8	1...4

Теплосчетчики обеспечивают связь с ПК для конфигурирования и передачи измеренных параметров через различные цифровые интерфейсы (CAN-BUS, RS23, RS485 или USB), а так же по каналам связи (Ethernet, GSM/GPRS, телефонные линии и т.д.) через соответствующие адаптеры и коммуникационное оборудование каналов связи. Интерфейсы связи в зависимости от типа вычислителя указаны в таблице 3.

Во время работы теплосчетчики проводят измерение текущего времени, времени исправной и неисправной работы, суммирование нарастающим итогом тепловой энергии и

массы теплоносителя, а также рассчитывают средние значения температуры и давления среды в трубопроводе, хранят данные в виде почасовых, суточных и месячных архивов.

Теплосчетчики Метран-400 соответствуют ГОСТ Р 51649-2000, 51522.1-2011, ГОСТ Р ЕН 1431-1-2011, ГОСТ Р 8.592-2002, ГОСТ Р 52931-2008 и Правилам коммерческого учета тепловой энергии, теплоносителя, утвержденным постановлением Правительства Российской Федерации от 18 ноября 2013 года № 1034.

ИНТЕРФЕЙСЫ СВЯЗИ С ВНЕШНИМИ УСТРОЙСТВАМИ

Таблица 3

Тип вычислителя	Интерфейс связи с внешними устройствами вычислительной техники	Дополнительное оборудование (по заказу)	Связь с верхним уровнем
ТЭКОН-19	CAN BUS, RS232	Адаптеры (преобразователи интерфейсов, переносной считыватель архивов, адаптер принтера и т.д.)	ОПС-сервер
ИМ2300	RS232, RS485		
СПТ-961.2	RS232C, RS485, IEC1107		
СПТ-943.1	RS232C, IEC1107		

Все вычислители, сертифицированные в составе счетчика Метран-400, обеспечены необходимыми устройствами (адаптеры, модемы и т.д.) для организации информационно-измерительных сетей и систем диспетчеризации учета. Все вычислители имеют ПО диспетчеризации.

ОСНОВНЫЕ ТЕХНИЧЕСКИЕ ХАРАКТЕРИСТИКИ

Измеряемая среда: холодная и горячая сетевая вода по СНИП 41-02-2003 "Тепловые сети"

Давление среды:

до 1,6 МПа – при использовании Метран-300ПР, Метран-320 и крыльчатых счетчиков воды ВСТ, ВСГ;
до 2,5 МПа – при использовании Метран-370.

Температура среды:

от 1 до 150°C, при использовании расходомеров Метран-300ПР или Метран-320;
от 1 до 180°C, при использовании расходомера Метран-370.

Разность температур среды в подающем и обратном трубопроводах:

- от 3 до 145 °С для КТСП КСТВ;
- от 5 до 145 °С для КТСП Метран-206.

Температура холодной воды: до 30°C

Требования к длинам прямолинейных участков

- Метран-300ПР и 320

5Du до и 2Du после или

10Du до и 5Du после (в завис.от типа местного сопротивления)

- Метран-370

5Du до и 2Du после

Подробные технические характеристики на средства измерений, входящие в состав теплосчетчика приведены в технической документации на соответствующие средства измерений.

МЕТРОЛОГИЧЕСКИЕ ХАРАКТЕРИСТИКИ
Соответствуют классу В по ГОСТ Р 51649-2000

Таблица 4

Наименование параметра	Значение параметра
Диапазон измерений: - тепловой энергии, Гкал - массы теплоносителя, т - объема теплоносителя, м ³ - объемного расхода, м ³ /ч - массового расхода, т/ч - избыточного давления, МПа - температуры, °С - разности температур, °С	от 0,1 до 9·10 ⁸ от 0,1 до 9·10 ⁸ от 0,1 до 9·10 ⁸ от 0,024 до 2000 от 0,024 до 2000 от 0,1 до 2,5 от 1 до 180 от 3 до 145
Пределы допускаемой относительной погрешности массы (объема) жидкости в диапазоне: - в диапазонах расхода от 2 до 4 %, % - в диапазонах расхода от 4 до 100 %, %	$\pm(2+0,02 \cdot Gв/G)$ ± 2
Пределы допускаемой относительной погрешности объемного (массового) расхода жидкости в диапазоне, %: - в диапазонах расхода от 2 до 4% - в диапазонах расхода от 4 до 100%	± 3 ± 2
Пределы допускаемой относительной погрешности температуры, °С	$\pm(0,6 + 0,004t)$
Пределы допускаемой абсолютной погрешности разности температур, °С - для разности температур от 3 до 20°С включительно - для разности температур выше 20 и до 145°С, включительно	$\pm 0,08^{\circ}\text{C}$ $\pm 0,23^{\circ}\text{C}$
Пределы допускаемой относительной погрешности избыточного давления, %	$\pm 1,7$
Пределы допускаемой относительной погрешности тепловой энергии, %	$\pm(3+4 \cdot \Delta tн/\Delta t+0,02 \cdot Gв/G)$
Пределы допускаемой абсолютной погрешности суточного хода часов, с/сут	± 9

t, Δt, Δtн – значения температуры, разности температур и наименьшей разности температур соответственно, измеряемых теплосчетчиком, °С;

G, Gв – значение измеряемого расхода и его наибольшее значение, м³/ч.

ПИТАНИЕ

Таблица 5

Вычислители ИМ2300, СПТ961.2	220 В/50 Гц
Вычислитель ВКТ-7	от встроенной литиевой батареи (3,6 В)
Вычислитель СПТ 943.1	- от встроенной литиевой батареи (3,6 В); - от внешнего источника питания постоянного тока напряжением от 9 до 15 В
Вычислитель ТЭКОН-19	от внешнего источника питания постоянного тока напряжением от 18 до 36 В
Расходомер Метран-300ПР	- от внешних источников питания 24 В, 150 мА; - от источников питания встроенных в вычислитель
Расходомер Метран-320	от встроенной литиевой батареи 3,6 В
Расходомер Метран-370	- 220 В/50 Гц; - от внешнего источника питания постоянного тока напряжением от 12 до 42 В
Датчиков давления	- от внешних источников питания напряжением от 12 до 42 В; - от источников питания, встроенных в вычислитель

УСЛОВИЯ ЭКСПЛУАТАЦИИ ФУНКЦИОНАЛЬНЫХ БЛОКОВ

Таблица 6

Внешние факторы	Тип вычислителя			
	ВКТ-7	ТЭКОН-19	СПТ 943.1 СПТ 961.2	ИМ2300
Климатические факторы:				
Температура окружающей среды, °С	от -10 до 50			от 0 до 40
Относительная влажность воздуха, %, при температуре, °С	до 95 при 35			до 80 при 35
Синусоидальная вибрация:				
Группа исполнения по ГОСТ Р 52931	L1	V1	L1	V1
Напряженность внешнего магнитного поля (постоянного или переменного частотой 50 Гц) А/м, не более	400			
Степень защиты от воздействия пыли и влаги по ГОСТ 14254	IP 54	IP20	IP 54	IP30

УСЛОВИЯ ЭКСПЛУАТАЦИИ ФУНКЦИОНАЛЬНЫХ БЛОКОВ

Таблица 7

Внешние факторы	Тип средства измерений								
	Метран-300	Метран-320	Метран-370	КТСП КСТВ	КТСП Метран-206, 226 ТСП Метран-206, 226	Метран-2000	Метран-150 TG	Метран-75 TG	Метран-55ДИ
Климатические факторы:									
температура окружающей среды, °С	-40...70	-10...60	-40...74 (без ЛОИ) -25...65 (с ЛОИ)	-50...60	-60...60	-55...60	-40...80	-40...85	
относительная влажность воздуха, %, при температуре, °С	до 95 при 35		до 100 при 65		до 95 при 35				
Синусоидальная вибрация:	Группа исполнений по ГОСТ Р 52931								
	N4		V2		N3	V1	V1, V2, F2, F3, G1	V2	V3
Напряженность внешнего магнитного поля (пост. или перем. частотой 50 Гц) А/м, не более	400								
Воздействие воды и пыли	Степень защищенности по ГОСТ 14254								
	IP65			IP65			IP66	IP65	IP55

МОНТАЖ

Монтаж теплосчетчика производится в соответствии с руководством по эксплуатации на соответствующие функциональные блоки.

НАДЕЖНОСТЬ

Средний срок службы не менее 12 лет.
Средняя наработка на отказ не менее 50 000 часов.

ПОВЕРКА

В соответствии с документом МП 4218-064-2014 "Теплосчетчики Метран-400. Методика поверки", утвержденной ГЦИ СИ ФБУ "Челябинский ЦСМ".

Метод поверки – расчетный.

Поверка средств измерений, входящих в состав теплосчетчика, осуществляется по методикам поверки на соответствующие средства измерений

Интервал между поверками - 4 года.

КОМПЛЕКТ ПОСТАВКИ

1. Теплосчетчик Метран-400 в соответствии с заказом - 1 шт.
2. Руководство по эксплуатации - 1 экз.
3. Паспорт - 1 экз.
4. Методика поверки - 1 экз.
5. Эксплуатационная документация на средства измерений и вычислитель, входящие в состав теплосчетчика.
6. Комплект монтажных частей для средств измерений, входящих в состав теплосчетчика – в соответствии с заказом.

ГАРАНТИЙНЫЕ ОБЯЗАТЕЛЬСТВА

Гарантийный срок эксплуатации – 18 месяцев.

ПРИМЕР ЗАПИСИ ОБОЗНАЧЕНИЯ МЕТРАН-400 ПРИ ЕГО ЗАКАЗЕ

Теплосчетчик Метран-400 ТУ 4218-064-51453097-2014, в составе:

ТЭКОН-19-05 – 1 шт.;
Метран-300ПР-50-А-0,01-01-С-К1 – 2 шт.;
ВСТ-40 – 1 шт.;
КТСП Метран-206-32-80-А-У1.1-ГП – 1 комплект;
ТСП Метран-206 - 32-60-А- У1.1-ГП – 1 шт.;
Метран-55ДИ-МП-t10-050-0,1МПа-42-С-М20 – 2 шт.

Примечания:

1. В качестве ИП давления используются датчики избыточного давления с пределами допускаемой приведенной погрешности не превышающими $\pm 0,5\%$ ($\pm 0,25\%$ при использовании вычислителя ВКТ-7).
2. В качестве ИП температуры применяются платиновые термопреобразователи температуры класса допуска А по ГОСТ 6651.
3. Для организации автономного узла учета используются функциональные блоки с питанием от встроенной литиевой батареи.
4. При необходимости заказывается дополнительное оборудование:
 - клапанные блоки и бобышки для датчиков давления;
 - гильзы и бобышки для датчиков температуры;
 - прямолинейные участки для расходомеров;
 - адаптеры (преобразователи интерфейсов), переносной считыватель архивов;
 - ОРС-сервер;
 - ПО для диспетчеризации.

СХЕМЫ ЭЛЕКТРИЧЕСКИХ СОЕДИНЕНИЙ ФУНКЦИОНАЛЬНЫХ БЛОКОВ ТЕПЛОСЧЕТЧИКОВ

В схемах приняты следующие условные обозначения:

- Метран-300ПР** - преобразователь расхода;
- ТЭКОН-19** - теплоэнергоконтроллер;
- ИМ2300** - теплоэнергоконтроллер;
- СПТ-961.2, СПТ-943.1** - тепловычислители;
- ТС** - термопреобразователи сопротивления платиновые;

- ДИ** - датчики избыточного давления 4-20 мА;
- БП** - внешний источник питания Метран - 602 (- 604).
Допускается применение блоков питания других производителей.

- Индексы:
- п** - подающий трубопровод;
 - о** - обратный трубопровод;
 - х** - подпиточный трубопровод.

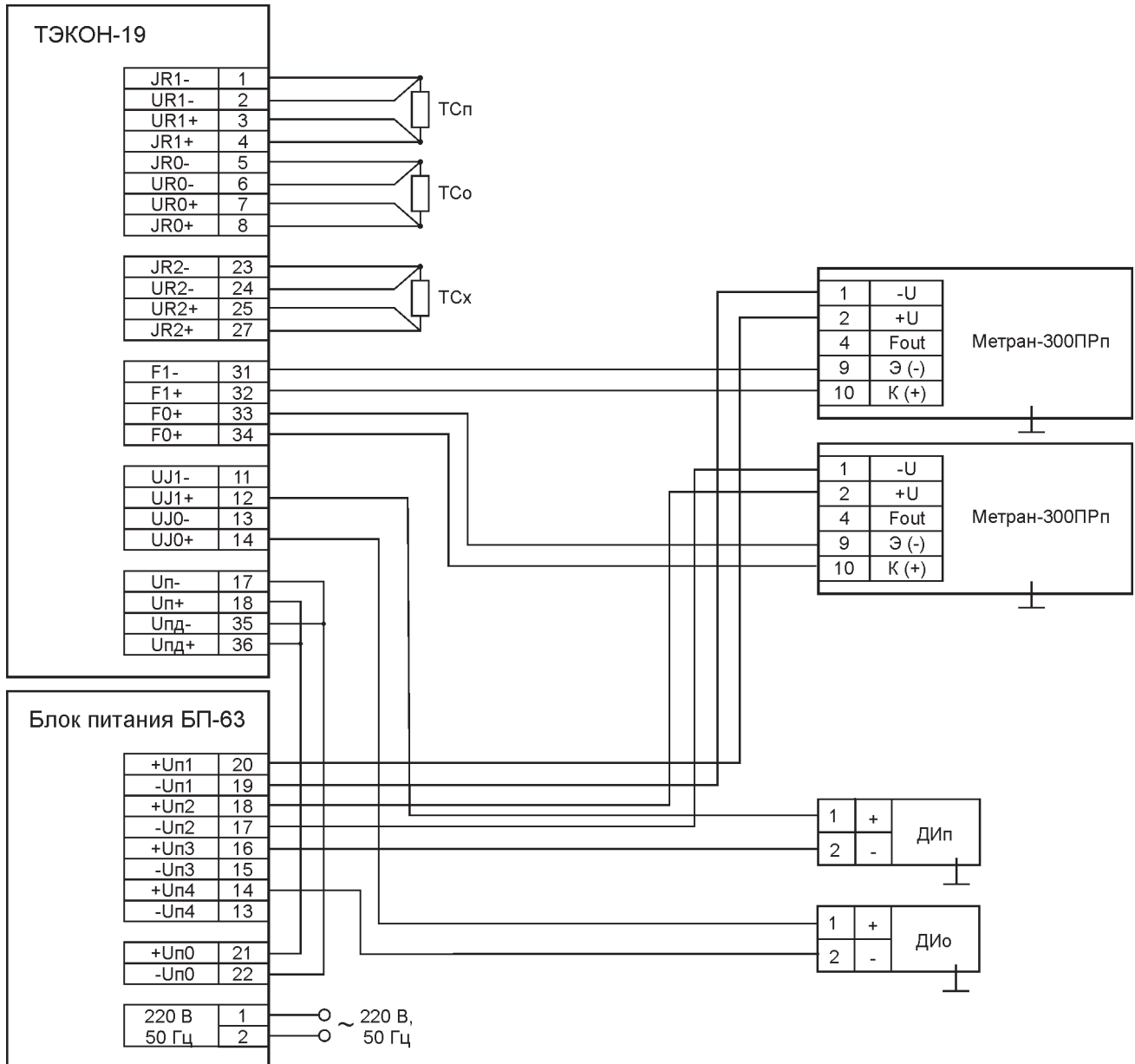


Рис. 1. Пример схемы соединений (открытая система) с контролем давления в трубопроводах (подающем и обратном) и измерением температуры в подпиточном трубопроводе.

ПРИМЕЧАНИЯ:

1. Схема приведена для ТЭКОН-19-06.
2. Привязка средств измерений (преобразователей расхода, температуры, давления) к конкретному трубопроводу (подающему, обратному и т.д.) производится при программировании теплоэнергоконтроллера ТЭКОН-19.

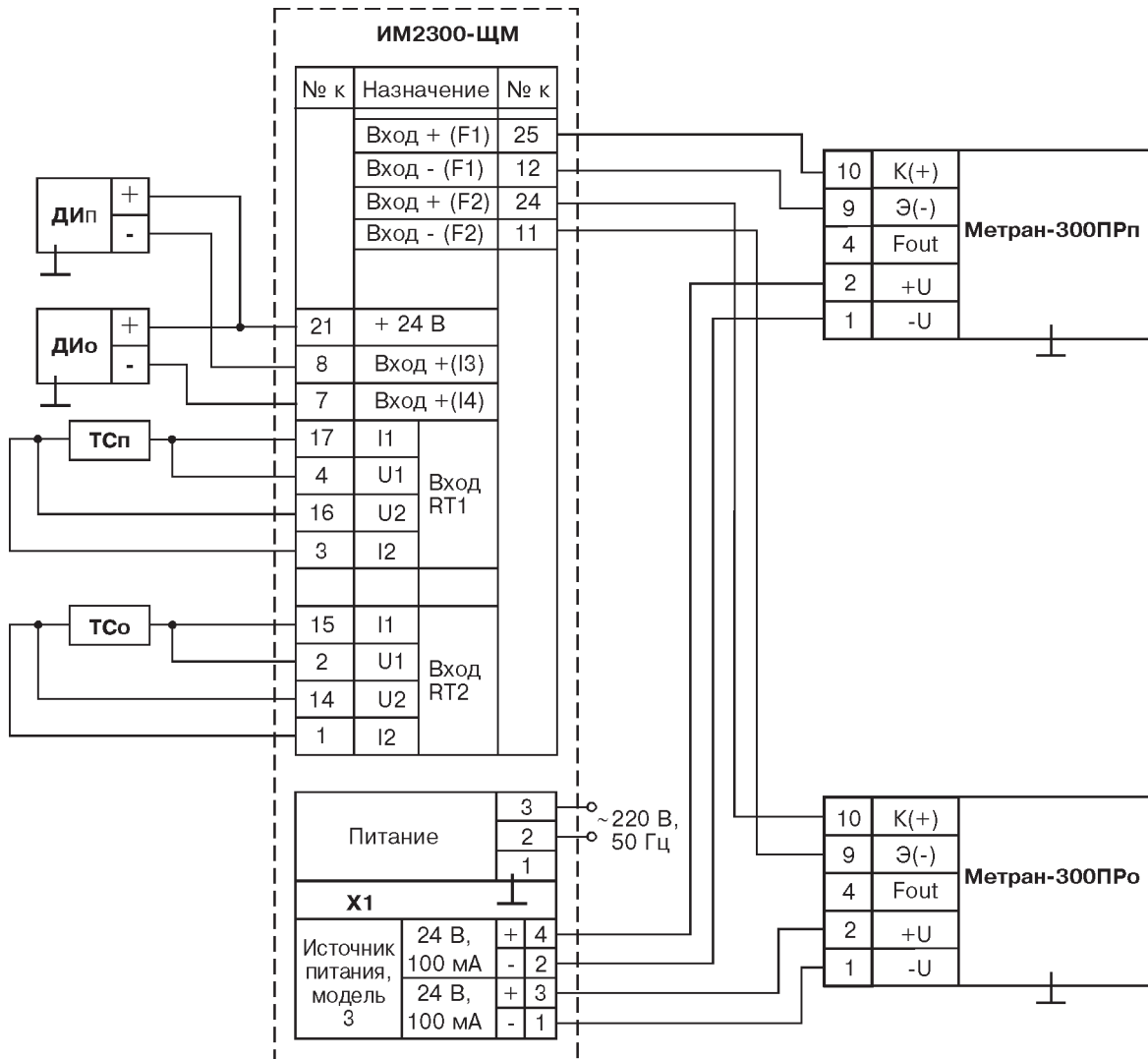


Рис.2. Пример схемы соединений (закрытая система)

с вычислителем ИМ2300-ЩМ, контролем давления в подающем и обратном трубопроводах и контролем расхода по обратному трубопроводу.

Примечания

1. Привязка средств измерения (преобразователей расхода, температуры, давления и т.п.) производится на заводе-изготовителе согласно заказу.

2. По заказу контроллер комплектуется источником питания модели 3 с двумя выходами 24 В; 0,1 А.

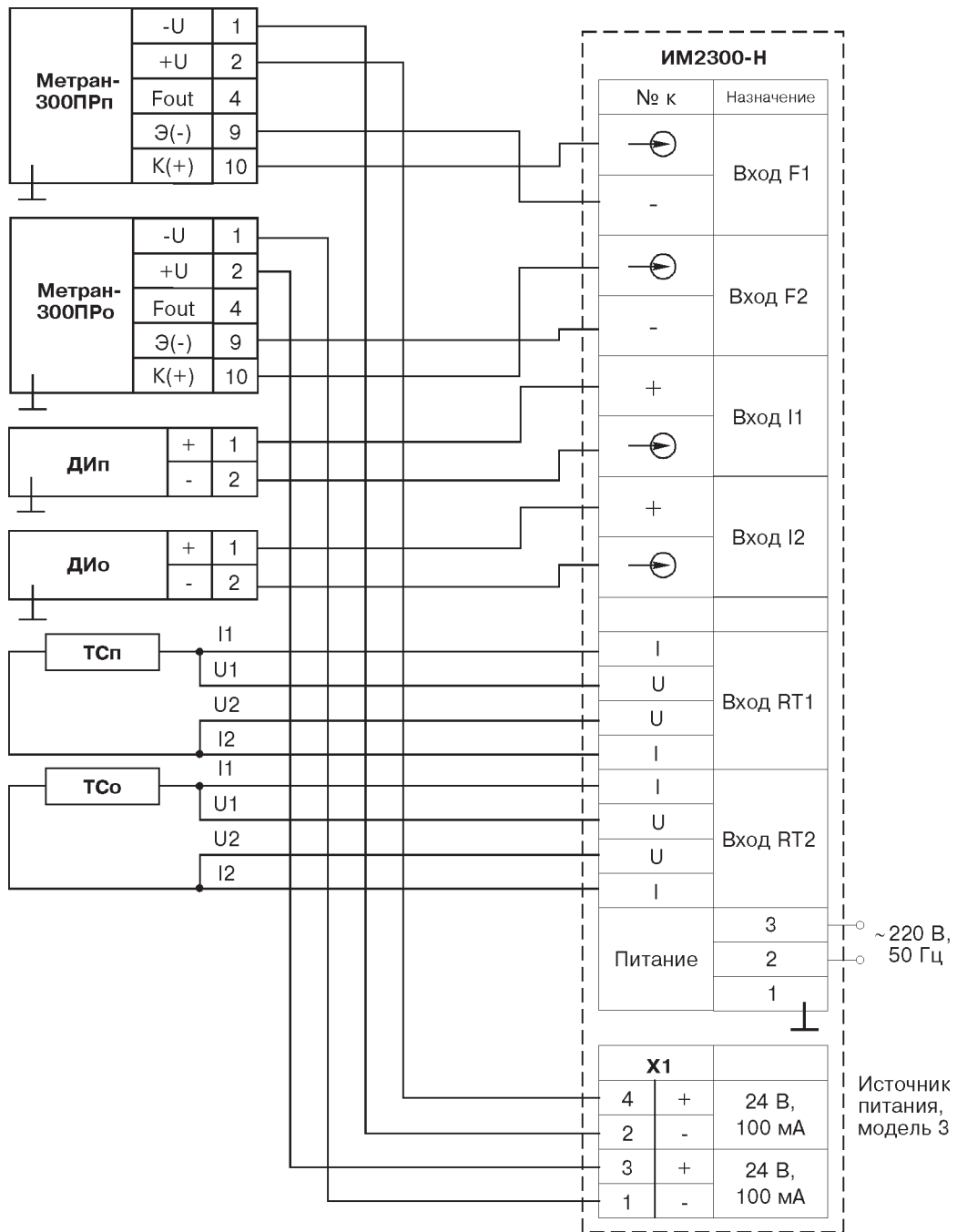


Рис.3. Пример схемы соединений (закрытая система)
 с вычислителем ИМ2300-Н, контролем давления в подающем и обратном трубопроводах и контролем расхода по обратному трубопроводу.

Примечания

1. Привязка средств измерения (преобразователей расхода, температуры, давления и т.п.) производится на заводе-изготовителе согласно заказу.
2. По заказу контроллер комплектуется источником питания модели 3 с двумя выходами 24 В; 0,1 А.

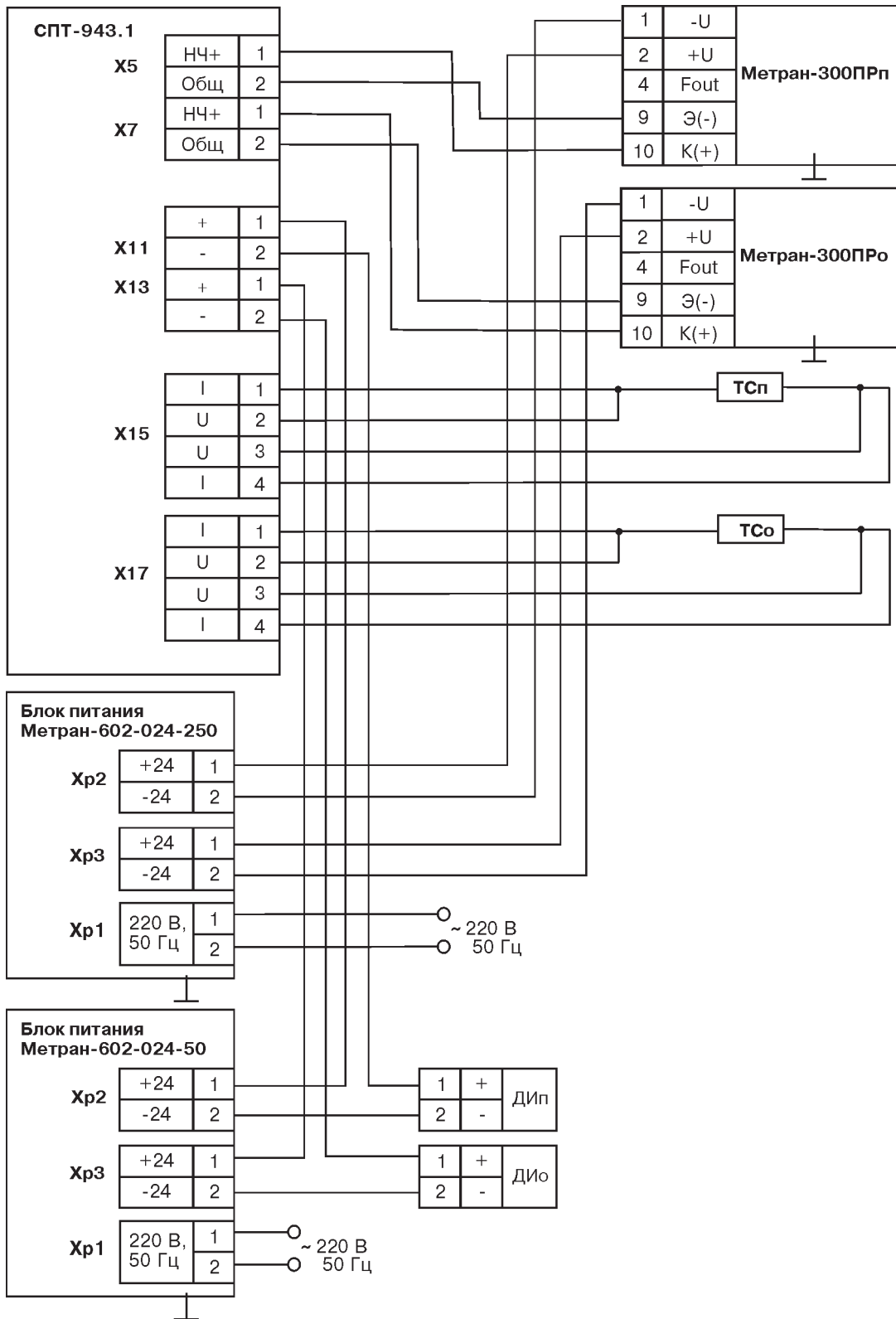


Рис.4. Пример схемы соединений (закрытая система)

с контролем давления в подающем и обратном трубопроводах и контролем расхода по обратному трубопроводу.

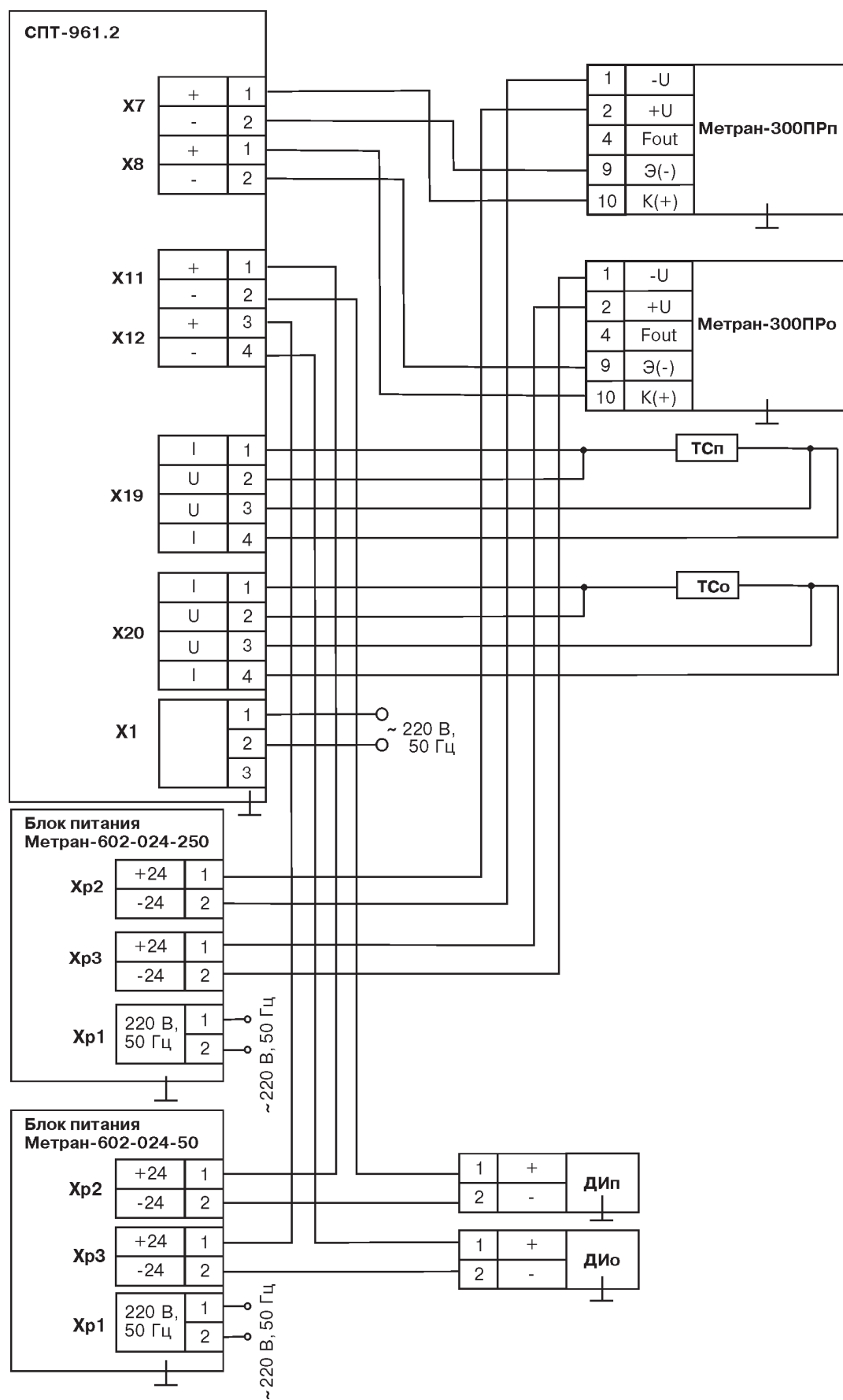


Рис.5. Пример схемы соединений (открытая система)
с контролем давления в подающем и обратном трубопроводах и $T_{\text{хв}} = \text{const}$.

ОПРОСНЫЙ ЛИСТ ДЛЯ ЗАКАЗА МЕТРАН-400

1. Заказчик: _____

2. Место установки/позиция по проекту: _____

3. Характеристика параметров системы теплоснабжения

Параметр	Канал учета (трубопровод)					
	Подающий	Обратный	ГВС	Подпитка	Независимый	Примечание
Диаметр условного прохода, мм						
Диапазон расхода, м ³ /ч						
Диапазон температур, °С						
Диапазон давления, кгс/см ²						
Наличие датчика температуры						
Наличие датчика давления						
Тип системы теплоснабжения ¹⁾	закрытая					
	открытая					
	источник					
	другое (указать)					
Требуемый тип вычислителя	<input type="checkbox"/> ТЭКОН-19	<input type="checkbox"/> ИМ2300	<input type="checkbox"/> СПТ-943.1	<input type="checkbox"/> СПТ-961.2	<input type="checkbox"/> ВКТ-7	
Требуемый тип расходомера	Метран-300ПР					
	Метран-320					
	Метран-370					
	ВСТ, ВСГ					
Просмотр архивов на дисплее	<input type="checkbox"/> Да			<input type="checkbox"/> Нет		
Переносной считыватель архива	<input type="checkbox"/> Да			<input type="checkbox"/> Нет		
Вывод информации в диспетчерскую сеть сбора данных ¹⁾	<input type="checkbox"/> Да			<input type="checkbox"/> Нет		
Примечание ¹⁾						

¹⁾ В графе "Примечание" необходимо дать краткую информацию о системе сбора данных:

- существующая или вновь проектируемая;

- используемый протокол обмена и канал связи (GSM/GPRS, Ethernet, др.) и т.д.

Дополнительное оборудование:

<input type="checkbox"/> Адаптер преобразования интерфейсов	<input type="checkbox"/> OPC сервер	<input type="checkbox"/> ПО для диспетчеризации	<input type="checkbox"/> КМЧ (ответные фланцы, крепеж) для расходомеров
<input type="checkbox"/> Блок питания	<input type="checkbox"/> Клапанный блок для датчика давления	<input type="checkbox"/> Защитная гильза для датчика температуры	<input type="checkbox"/> КМЧ и прямые участки для расходомеров

Прочее (указать): _____

Контактное лицо (ФИО, телефон): _____

Заполненный опросный лист необходимо направлять на единый электронный адрес info.metran@emerson.com или на факс Центра Поддержки Заказчика (351) 799-55-88 или в Региональное Представительство.

Комплекс учета энергоносителей ТЭКОН-20К



- Проектно-компонованная система учета энергоносителей, включающая до 28 расчетно-измерительных преобразователей ТЭКОН-19
- Широкий выбор решений для различных задач учета энергоносителей
- Преобразователи расхода различных принципов действия
- Широкий типоразмерный ряд преобразователей расхода
- Построение АСКУЭ на собственных программных и аппаратных средствах
- Возможность интеграции в существующие АСКУЭ и АСУТП предприятий посредством OPC-сервера
- Интервал между поверками - 4 года

Основные преимущества:

- выбор оптимальной конфигурации комплекса для различных технологических схем;
- возможность наращивания системы по мере необходимости;
- простая и легкая настройка комплекса при помощи **библиотеки готовых проектов**;
- широкая гамма коммуникационного оборудования для построения АСКУЭ;
- возможность дополнения АСКУЭ средствами регулирования и управления.

Измерительные преобразователи расхода, давления, температуры от одного производителя.

Комплекс учета энергоносителей ТЭКОН-20К (далее ТЭКОН-20К или комплекс) предназначены для измерений расхода, давления, температуры, массы и объема жидкостей, пара, газов и газовых смесей (среды), измерений тепловой энергии в закрытых и открытых системах теплоснабжения, системах охлаждения и в отдельных трубопроводах для контроля измеряемых параметров среды и определения расхода с помощью сужающих устройств (СУ) – диафрагм, осредняющей напорной трубки **ANNUBAR 485** или расходомерами с унифицированными токовыми, импульсными, частотными и цифровыми интерфейсными выходами.

Комплексы выпускаются в 5 исполнениях, различающихся уровнем точности измерений (А, Б, В, Г1, Г2) и состоят из следующих компонентов (средств измерений (СИ) утвержденных типов, зарегистрированных в Госреестре СИ):

- преобразователей расчетно-измерительных ТЭКОН-19 (далее ТЭКОН-19 или преобразователь);
- измерительных преобразователей (ИП) расхода с токовым, частотным, импульсным или цифровым интерфейсным

выходом, имеющих пределы допускаемой относительной погрешности при измерении:

- расхода жидкости в интервале $\pm 2,0\%$,
- расхода пара в интервале $\pm 2,5\%$,
- расхода газа и газовых смесей – в соответствии с табл. 1;
- измерительных преобразователей абсолютного и избыточного давления с унифицированным токовым выходом, имеющих класс точности не ниже 0,5;
- измерительных преобразователей разности давления с унифицированным токовым выходом, имеющих класс точности не ниже 0,5;
- измерительных преобразователей температуры классов А, В, С по ГОСТ 6651-2009.
- счетчиков электрической энергии с импульсным или цифровым интерфейсным выходом, имеющих пределы допускаемой относительной погрешности в интервале $\pm 2,0\%$;
- барьеров искрозащиты, имеющих пределы допускаемой относительной (приведенной) погрешности в интервале $\pm 0,1\%$.

Классы точности ИП расхода, массы и объема газов и газовых смесей

Таблица 1

Наименование характеристики	Диапазон измерений ИП	Значение характеристики для уровня точности измерений, не хуже				
		А	Б	В	Г1	Г2
Класс ИП температуры по ГОСТ 6651-2009	$(-73,15...226)^{\circ}\text{C}$	А	А	А	В	В
	$(-64...226)^{\circ}\text{C}$	А	А	В	В	С
	$(-50...151,85)^{\circ}\text{C}$	А	В	В	С	С
Класс точности ИП давления при температуре окружающего воздуха $(20\pm 10)^{\circ}\text{C}$	$(30 - 100)\%$	0,075	0,075	0,15	0,25	0,5
	$(50 - 100)\%$	0,075	0,15	0,25	0,5	0,5
	$(70 - 100)\%$	0,15	0,25	0,5	0,5	0,5
Класс точности ИП разности давления при температуре окружающего воздуха $(20\pm 10)^{\circ}\text{C}$	$(15-100)\%$	0,05	0,075	0,075	0,15	0,15
	$(20 - 100)\%$	0,075	0,075	0,15	0,25	0,25
	$(30 - 100)\%$	0,15	0,15	0,25	0,5	0,5
Класс точности ИП давления при условиях эксплуатации в соответствии с ЭД на ИП	$(70 - 100)\%$	0,05	0,075	0,075	0,25	0,5
Класс точности ИП разности давления при условиях эксплуатации по ЭД на ИП	$(30 - 100)\%$	0,05	0,05	0,075	0,25	0,25
	$(70 - 100)\%$	0,075	0,075	0,25	0,5	0,5
Пределы допускаемой относительной погрешности ИП расхода	$(5 - 100)\%$	$\pm 0,5$	$\pm 0,75$	$\pm 1,0$	$\pm 2,0$	$\pm 1,5$

В составе комплекса могут применяться ИП всего модельного ряда расхода, давления, температуры, а также функциональная аппаратура производства компании Emerson Process Management.

Производится формирование часовых, суточных и месячных архивов, диагностика и фиксация в архивах нештатных ситуаций.

Производится индикация текущих и архивных параметров на дисплее преобразователя, вывод архивных данных, переносной считыватель архивов, передача текущих и архивных параметров на ПК, в диспетчерскую сеть АСКУЭ и т.д.

Возможна интеграция в локальную сеть предприятия, в существующие системы верхнего уровня посредством OPC-сервера (см. раздел "OPC-сервер для преобразователей ТЭКОН") и устройством согласования протоколов (УСП).

Комплекс обеспечен широкой гаммой коммуникационного оборудования для поддержки различных каналов передачи данных и построения АСКУЭ (см. раздел "ТЭКОН-19").

Комплект поставки комплекса приведен в табл.3.

Таблица 2

Наименование	Тип	Количество
Комплекс в составе:	ТЭКОН-20К	
Преобразователь	ТЭКОН-19	1...28
ИП расхода		1...64
ИП разности давлений		0...64
ИП абсолютного и избыточного давления		0...64
ИП температуры и разности температур		0...64
Барьеры искрозащиты	T10.00.93РЭ	0...256
Руководство по эксплуатации с методикой поверки	T10.00.93РЭ	1
Эксплуатационная документация на СИ, входящие в состав комплекса		В комплекте с СИ

Примеры комплектации комплекса для различных задач учета энергоносителей см. разделы "Учет тепловой энергии в водяных системах теплоснабжения", "Учет насыщенного и перегретого пара", "Учет газовых сред".

Монтаж и электрические подключения функциональных блоков комплекса производятся в соответствии с указаниями по монтажу и схемами электрических подключений необходимых ИП и ТЭКОН-19 (см. соответствующие разделы настоящего каталога, а также каталогов "Датчики давления" и "Датчики температуры").

УЧЕТ ТЕПЛОВОЙ ЭНЕРГИИ В ВОДЯНЫХ СИСТЕМАХ ТЕПЛОСНАБЖЕНИЯ. УЧЕТ КОЛИЧЕСТВА ГОРЯЧЕЙ И ХОЛОДНОЙ ВОДЫ

ТЭКОН-20К производит расчет количества тепловой энергии в соответствии с МИ 2412-97 «Водяные системы теплоснабжения. Уравнения измерений тепловой энергии и количества теплоносителя», в закрытых и открытых системах теплоснабжения различной конфигурации, у источников и потребителей.

Комплекс также позволяет производить учет массы теплоносителя и количества тепловой энергии в циркуляционных и тупиковых системах ГВС, а также учет объема (массы) ХВС.

ИП, входящими в состав комплекса, производится измерение объемного расхода, температуры, избыточного давления теплоносителя в подающем, обратном трубопроводах, а также в трубопроводах подпитки и (или) ГВС.

Преобразователями, входящими в состав комплекса, на основании значений параметров, полученных от ИП, производится вычисление объема, объемного расхода, массы и массового расхода теплоносителя, тепловой энергии и тепловой мощности, формирование и хранение архивов, передача текущих и архивных параметров на устройства вычислительной техники, диспетчерские сети и т.д.

Комплектация комплекса ИП производится в зависимости от типа и схемы системы теплоснабжения а также тепловой нагрузки, согласно проекту, согласованному с теплоснабжающей организацией.

Расчет количества тепловой энергии производится по формулам:

для закрытой системы водяного теплоснабжения:

$$Q = G_n (h_n - h_o) \cdot K_{пер} \quad (1);$$

для открытой системы водяного теплоснабжения:

$$Q = [G_n (h_n - h_{хи}) - G_o (h_o - h_{хи})] \cdot K_{пер} \quad (2);$$

для отдельного трубопровода:

$$Q = G (h - h_{хи}) \cdot K_{пер} \quad (3).$$

Дополнительные возможности:

Программное обеспечение ТЭКОН-19 дает возможность, используя алгоритм расчета тепловой энергии по отдельному трубопроводу, с помощью арифметических операций сложения и вычитания сконфигурировать любую формулу расчета в соответствии с МИ2412-97, что позволяет вести учет в системах теплоснабжения различных конфигураций, у потребителей и источников.

Поверка комплекса производится поэлементно в соответствии с разделом "Поверка" руководства по эксплуатации Т10.00.93 РЭ. Поверка каждого ИП, входящего в состав комплекса, производится в соответствии с утвержденной методикой поверки данного ИП.

Интервал между поверками - 4 года.

В частности, для открытой системы реализовать алгоритмы расчета по формулам:

$$Q = [G_n (h_n - h_o) + (G_n - G_o)(h_o - h_{хи})] \cdot K_{пер} \quad (4),$$

$$Q = [G_n (h_n - h_o) + G_{под}(h_o - h_{хи})] \cdot K_{пер} \quad (5),$$

где $G_n, G_o, G_{под}, G$ [т] - масса теплоносителя в подающем, обратном, трубопроводе подпитки (ГВС) или одиночном трубопроводе соответственно;

h_n, h_o, h [МДж/т] - энтальпия теплоносителя в подающем, обратном или одиночном трубопроводе соответственно;

$h_{хи}$ [МДж/т] - энтальпия холодного источника, соответствует $T_{хи}$ (температуре холодного источника), введенной в виде константы, либо измеренной непосредственно;

Q [МДж; ГДж; Мкал; Гкал] - количество тепловой энергии. Единицы измерения из приведенного ряда устанавливаются при программировании;

$K_{пер}$ - коэффициент пересчета единиц измерения: (1-[МДж]; 0,001-[ГДж]; 1/4, 1868-[Мкал]; 0,001/4, 1868-[Гкал]).

Измерение объемного расхода (объема) может производиться на основе следующих методов:

- вихреакустического, электромагнитного, ультразвукового корреляционного, тахометрического, с применением ИП расхода, имеющих числоимпульсный или частотно-импульсный выходной сигнал;

- метода перепада давления на базе осредняющей напорной трубки (ОНТ) ANNUBAR (расходомер Метран-350-SFA, Метран-150RFA);

- метода перепада давления на базе диафрагм по ГОСТ 8.586-2005.

Параметры теплоносителя:

Температура, °С	0...200
Разность температур в подающем и обратном трубопроводах, °С	3...200
Абсолютное давление, МПа	до 5
Объемный расход, м³/ч	10 ⁻⁶ ...10 ⁶

Варианты применения в составе комплекса, в зависимости от условий технологического процесса, ИП расхода, давления, температуры приведены в табл.3.

Таблица 3

Тип	Принцип действия	ИП расхода				ИП давления	ИП температуры
		Условия применения					
		Типоразмер, мм	Объемный расход, м³/ч	Температура измеряемой среды, °С	Абсолютное давление, МПа		
Метран-300ПР	Вихреакустический	25...300	0,18...2000	1...150	До 1,6	Метран-55; Метран-150; Метран-75	КТСП Метран-206; ТСП Метран-206; ТСП Метран-256
Метран-320		25...100	0,18...200	1...150	До 1,6		
Метран-305ПР		50, 100	0,4...200	1...100	До 5		
Rosemount 8800D	Вихревой	15...300	0,4...2000	1...200	До 4		
Метран-370	Электромагнитный	15...200	0,215...1060	1...180	До 4		
Rosemount 8700		15...900	0,03...20000	1...180	До 4		
Метран-350-SFA	Перепад давления на ОНТ ANNUBAR	15...1600	0,08...30000 ¹⁾	1...200	До 4		

¹⁾ Пределы измерений рассчитываются индивидуально на основании данных опросного листа (см.раздел "Метран-350").

Краткие технические характеристики ИП приведены в табл.4.

Таблица 4

Тип ИП	Выходной сигнал для связи с ТЭКОН-19	Электропитание	Пределы основной погрешности измерений, %		Длины прямолинейных участков ²⁾ , До/После
			Относительная	Приведенная	
Метран-300ПР	Числоимпульсный, пассивный (ОП)	От внешнего источника питания (например, Метран-602 -024-250)	$\pm(1,5; 1,0)$ в диапазоне 1:50		(10...5)Dy/ (2...5)Dy
Метран-305ПР	Числоимпульсный, пассивный (ОП)				
Метран-320	Числоимпульсный, пассивный (ОК)				
Rosemount 8800D ¹⁾	2 варианта, конфигурируется при настройке: - Частотно- импульсный, частота до 1 кГц, пропорциональная расходу, - Числоимпульсный с заданной ценой импульса	От внешнего источника питания (например, Метран-602- 024-250)	$\pm 0,65$ в диапазоне 1:33		(10...35)Dy/ (5...10)Dy
Метран-370 ¹⁾	Частотноимпульсный, частота до 1 кГц, пропорциональная расходу	Сетевое, ~220 В, 50±1 Гц,	$\pm 0,5^{4)}$ в диапазоне 1:33		5Dy/2Dy
Rosemount 8700 ¹⁾			$\pm 0,25 + \delta_{доп}^{4)}$		
Метран-350-SFA	4-20 мА	От внешнего источника питания (например, Метран-602, -604, -608)	$\pm(1,6...1,0)$ в диапазонах 1:3; 1:5; 1:14		(8...30)Dy/4Dy
Метран-150	4-20, 0-5 мА				
Метран-55	4-20, 0-5 мА				
КТСП Метран-206	100П, 4-х проводная схема подключения				
ТСП Метран-206					
ТСП Метран-256					
			Класс допуска А, В ³⁾		
			Класс допуска В ³⁾		

¹⁾ Допускается подключение ИП расхода 8800D, 8700, Метран-370 по сигналу 4-20мА, пропорциональному объемному расходу.

²⁾ Длины прямолинейных участков в зависимости от гидравлических сопротивлений см. разделы "Rosemount 8800D", "Метран-350" настоящего каталога.

³⁾ Абсолютная погрешность измерений температуры:

- для ТСП класса допуска А $\pm(0,15 + 0,001t$ или $0,15 + 0,002t)$;

- для ТСП класса допуска В $\pm(0,3 + 0,005t)$

Абсолютная погрешность измерений разности температур:

- для ТСП класса допуска А $\pm(0,05 + 0,001\Delta t)$;

- для ТСП класса допуска В $\pm(0,1 + 0,002\Delta t)$

⁴⁾ Погрешность включает в себя основную и дополнительную. Для расходомеров 8700 с погрешностью $\pm 0,25\%$ расчет дополнительной погрешности в зависимости от скорости (расхода) см. раздел "Rosemount 8700". Для расходомеров Метран-370 с погрешностью $\pm 0,5\%$ дополнительная погрешность включена в основную.

Условия эксплуатации функциональных блоков приведены в табл.5.

Таблица 5

	Температура окружающей среды, °С	Относительная влажность при 35°С и ниже без конденсации влаги, %	Механические нагрузки в соотв. с ГОСТ Р52931		Маркировка по взрывозащите в соотв. с ГОСТ Р 51330	Степень защиты от воды и пыли в соотв. с ГОСТ 14254
			Частота вибрации, Гц	Амплитуда смещения, мм (g, м/с ²)		
Метран-300ПР	-40..70	95	5...80	0,15	-	IP65
Метран-305ПР	-40...70					
Метран-320	-10...60					
Rosemount 8800D	-50..85 без ЖКИ -20...85 с ЖКИ	95		2,21	0ExialICT4...T5X; 1Exd[ia]ICT6X	IP66
Метран-370	-40..74 без ЖКИ	100			2ExeiaICT3...T6X	IP66, IP68
Rosemount 8700	-25...65 с ЖКИ				2ExeiaICT3...T6X	
Метран-350-SFA	-50..85 без ЖКИ -20...80 с ЖКИ	100	10...2000	g=29,4	0ExialICT5(T4)X; 1ExdICT6(T5)X	IP65
Метран-150	-40...80	95	10...150	0,15	0ExialICT5X; 1Ex-	IP66
Метран-55	-40...70	95	10...150	0,35	dICT6X; 1ExdICT5X	IP55, IP65
КТСП, ТСП Метран-206	-45...60	98	10...150	0,075	-	IP65
ТСП Метран-256	-45...60	98	10...150	0,075	1ExdICT6X	IP65
ТЭКОН-19	-10...50	95	10...150	0,075	-	IP20

Все оборудование рассчитано на эксплуатацию при атмосферном давлении 84...106,7 кПа (630...800 мм.рт.ст).

Не допускается наличие постоянных или переменных магнитных полей сетевой частоты напряженностью > 400 А/м, для электромагнитных расходомеров > 40 А/м

Варианты комплектации комплекса для различных технологических схем приведены в табл.6, варианты установки ИП - на рис.7.1-7.12.

Таблица 6

Тип системы	Варианты установки ПП	Типовая комплектация		Возможная комплектация
		Состав	Количество	
Двухтрубная закрытая зависимая водяная система теплоснабжения (система 1)	Рис.7.1	Метран-300ПР КТСП Метран-206 Гильза 200.006.00 Метран-55ДИ ТЭКОН-19-05	1..2 шт. 1 компл. 0...2 шт. 0...2 шт. 1 шт.	Метран-320, -350, -370, Rosemount 8700, 8800D, Гильза 200.004.00, Метран-150TG, ТЭКОН-19-03, -06
Двухтрубная закрытая независимая водяная система теплоснабжения	Рис.7.2	Метран-300ПР КТСП Метран-206	2..3 шт. 1 компл.	Метран-320, -350, -370, Rosemount 8700,
Двухтрубная открытая зависимая водяная система теплоснабжения (система 2)	Рис.7.3	Гильза 200.006.00 Метран-55ДИ ТЭКОН-19-05	0...2 шт. 0...2 шт. 1 шт.	Гильза 200.004.00, Метран-150TG, ТЭКОН-19-03, -06
Система 1 + тупиковое ГВС (ХВС)	Рис.7.4	Метран-300ПР КТСП Метран-206	2..3 шт. 1 компл.	Метран-320, -350, -370, Rosemount 8700, 8800D,
Система 2 + ХВС	Рис.7.5	Гильза 200.006.00 Метран-55ДИ ТЭКОН-19-05	0...2 шт. 0...2 шт. 1 шт.	Гильза 200.004.00, Метран-150TG, ТЭКОН-19-03, -06
3-х трубная система теплоснабжения (система отопления закрытая зависимая + тупиковое ГВС)	Рис.7.6	Метран-300ПР КТСП Метран-206 ТСП Метран-206	2...4 шт. 1-2 комп. 0 -1 шт.	Метран-320, -350, -370, Rosemount 8700, Гильза 200.004.00,
4-х трубная система теплоснабжения (система отопления закрытая зависимая + ГВС с циркуляцией)	Рис.7.7	Гильза 200.006.00 Метран-55ДИ ТЭКОН-19-06	0...3 шт. 0...3 шт. 1 шт.	Метран-150TG
Система 1 + тупиковое ГВС + ХВС	Рис.7.8			
Система учета на теплоисточнике, водяная система теплоснабжения	Рис.7.9			
Система 2 + ХВС с непосредственным измерением температуры Тхв	Рис.7.10			
ХВС, 1...8 трубопроводов	Рис.7.11	Метран-300ПР ТЭКОН-19-04	1..8 шт. 1 шт.	Метран-370
ГВС, 1...3 трубопровода	Рис.7.12	Метран-300ПР ТСП Метран-206 Гильза 200.006.00 Метран-55ДИ ТЭКОН-19-03	1..3 шт. 1..3 шт. 0...3 шт. 0...3 шт. 1 шт.	Метран-370, Гильза 200.004.00, Метран-150TG, ТЭКОН-19-05, ТЭКОН-19-06

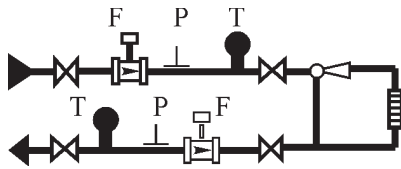


Рис.7-1.

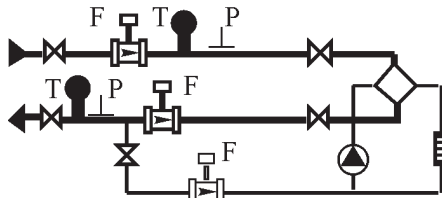


Рис.7-2.

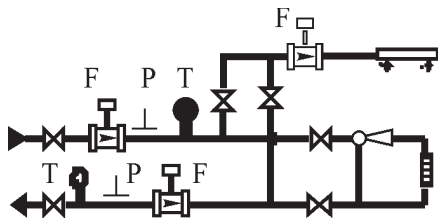


Рис.7-3.

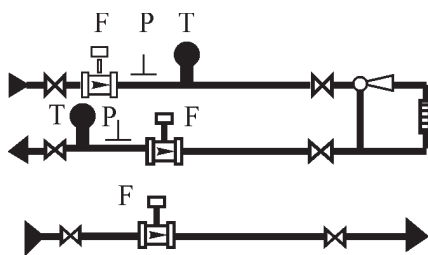


Рис.7-4.

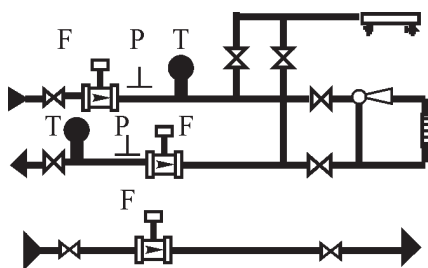


Рис.7-5.

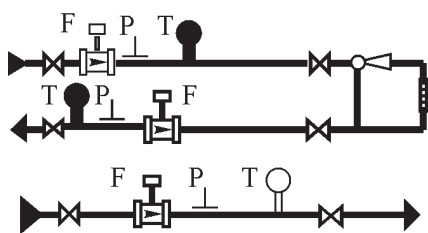


Рис.7-6.

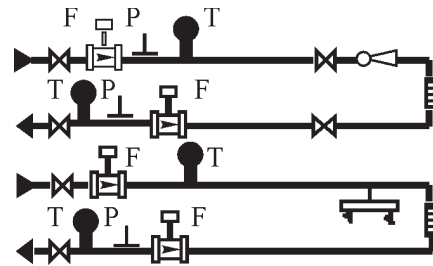


Рис.7-7.

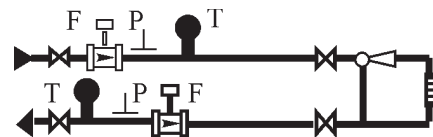


Рис.7-8.

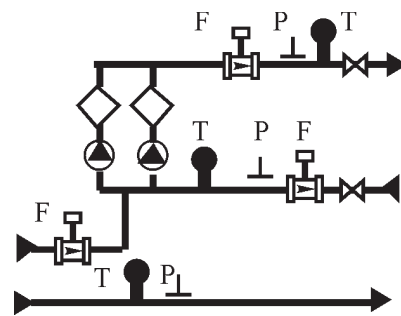


Рис.7-9.

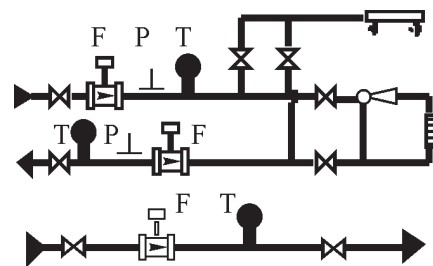


Рис.7-10.



Рис.7-11.

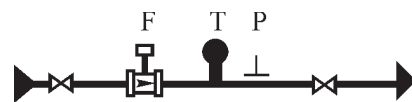


Рис.7-12.

На рисунках жирной линией показаны базовые варианты установки ИП, тонкой линией - прочие возможные варианты.

Варианты применения различных исполнений ТЭКОН-19 для технологических схем по рис. 7.1...7.12 и табл.6 приведены в табл.7.

Таблица 7

Технологическая схема в соотв. с табл.7						
Номер рисунка	Конфигурация комплекса	ТЭКОН-19-02	ТЭКОН-19-03	ТЭКОН-19-04	ТЭКОН-19-05	ТЭКОН-19-06
Рис.7.1	1F2T		+		+	+
	2F2T		+		+	+
	2F2T2P				+	+
Рис.7.2, 7.3, 7.4, 7.5	2F2T		+		+	+
	2F2T2P				+	+
	3F2T		+		+	+
	3F2T2P				+	+
Рис.7.6	2F2T		+		+	+
	2F3T					+
	3F3T		+			+
	2F3T2P					+
	3F3T2P					+
	3F3T3P					+
Рис.7.7	3F4T					+
	4F4T					+
	3F4T2P					+
	3F4T3P					+
	4F4T2P					+
Рис.7.8	3F2T		+		+	+
	3F3T		+			+
	4F2T					+
	4F3T					+
	3F3T2P					+
	3F3T3P					+
	4F2T2P					+
	4F3T3P					+
Рис.7.9	3F3T3P					+
Рис.7.10	2F3T					+
	3F3T					+
	2F3T2P					+
	2F3T3P					+
	3F3T3P					+
Рис.7.11	(1...8)F	+, (1...4)F	+, (1...3)F	+, (1...8) F	+, (1...3)F	+, (1...4)F
Рис.7.12	1F1T	+	+		+	+
	1F1T1P	+			+	+
	3F3T		+			+
	3F3T3P					+

Теплоэнергоконтроллер ТЭКОН-19 допускает возможность расширения конфигурации комплекса путем подключения до 28 преобразователей к общей шине передачи данных Can-bus (см. раздел "ТЭКОН-19").

МЕТРОЛОГИЧЕСКИЕ ХАРАКТЕРИСТИКИ КОМПЛЕКСА УЧЕТА ТЕПЛОВОЙ ЭНЕРГИИ

Пределы допускаемой относительной погрешности измерения тепловой энергии:

- закрытых водяных систем теплоснабжения и отдельных трубопроводов;
 - открытых водяных систем теплоснабжения;
- при измерении расхода в подающем (или обратном) трубопроводе и в трубопроводе ГВС (подпитки) при разности температур в обратном трубопроводе и трубопроводе подпитки $(t_o - t_{хи}) \geq 1^\circ\text{C}$, и разности температур (Δt) в подающем и обратном трубопроводах в диапазоне от 3 до 200°C :

$$\pm(2 + 12/\Delta t + 0,01G_{\text{max}}/G_{\text{min}})\%$$

где G_{min} и G_{max} – нижний и верхний пределы диапазона измерений расхода в подающем трубопроводе.

Пределы допускаемой относительной погрешности измерений количества тепловой энергии в открытых системах теплоснабжения при измерении расхода в подающем и обратном трубопроводах:

- при отношении массы теплоносителя в подающем (G_p) и обратном (G_o) трубопроводах $G_o/G_p \leq 0,5$, при разности температур (Δt) в подающем и обратном трубопроводах в диапазоне $3...20^\circ\text{C}$ $\pm 5\%$
- при отношении массы теплоносителя в подающем (G_p) и обратном (G_o) трубопроводах $G_o/G_p \leq 0,95$, при разности температур (Δt) в подающем и обратном трубопроводах в диапазоне $20...200^\circ\text{C}$ $\pm 4\%$

Пределы допускаемой относительной погрешности измерений массы жидкости в диапазоне от 4 до 100% верхнего предела ИП расхода $\pm 2\%$

УЧЕТ НАСЫЩЕННОГО И ПЕРЕГРЕТОГО ПАРА

ТЭКОН-20К производит расчет тепловой энергии насыщенного и перегретого пара в паровых системах теплоснабжения и технологических трубопроводах в соответствии с МИ 2451-98 "Паровые системы теплоснабжения. Уравнения измерений тепловой энергии и количества теплоносителя".

ИП, входящими в состав комплекса, производится измерение объемного расхода, абсолютного или избыточного давления и температуры пара. преобразователями, входящими в состав комплекса, на основании значений параметров, полученных от ИП, производится вычисление объема, объемного расхода, массы и массового расхода пара, тепловой энергии и тепловой мощности, формирование и хранение архивов, передача текущих и архивных параметров на устройства вычислительной техники, в диспетчерские сети и т.д.

Расчет тепловой энергии производится по формулам:
- для отдельного трубопровода (открытая система без возврата конденсата):

$$Q = G_p(h_p - h_{хи}) \cdot K_{пер},$$

- для закрытой системы с возвратом конденсата:

$$Q = [G_p(h_p - h_{хи}) - G_k(h_k - h_{хи})] \cdot K_{пер},$$

ТЭКОН-19 позволяет также вычислять тепловую энергию по формуле:

$$Q = [G_p(h_p - h_k) + (G_p - G_k)(h_k - h_{хи})] \cdot K_{пер},$$

где G_p , G_k [т] - масса пара и конденсата, соответственно;
 h_p , h_k , [МДж/т] - энтальпия пара и конденсата, соответственно;
 $h_{хи}$ [МДж/т] - энтальпия холодного источника, соответствует $T_{хи}$ (температуре холодного источника), введенной в виде константы, либо измеренной непосредственно;

Q [МДж; ГДж; Мкал; Гкал] - количество тепловой энергии.

Единицы измерения из приведенного ряда устанавливаются при программировании;

$K_{пер}$ - коэффициент пересчета единиц измерения (1-[МДж]; 0,001-[ГДж]; 1/4,1868-[Мкал]; 0,001/4,1868 - [Гкал]).

Измерение объемного расхода (объема) может производиться на основе следующих методов:

- вихревого, с применением ИП расхода, имеющих числоимпульсный или частотноимпульсный выходной сигнал;
- метода переменного перепада давления на стандартном сужающем устройстве (диафрагма по ГОСТ 8.586 -2005 с угловым, фланцевым или 3-х радиусным отбором давления) с установкой 1...2 ИП перепада давления на одно сужающее устройство;
- метода переменного перепада давления на осредняющей напорной трубке ANNUBAR (расходомер Метран-350SFA) с использованием выходного сигнала 4-20 мА, пропорционального объемному расходу.

Параметры измеряемой среды:

Температура, °C	100...600
Абсолютное давление, МПа	0,1... 20
Объемный расход, м³/ч	10 ⁻⁶ ...10 ⁶

Варианты применения в составе комплекса учета пара, в зависимости от условий технологического процесса, ИП расхода, давления, температуры приведены в табл.8.

Таблица 8

Тип	Принцип действия	ИП расхода				ИП давления	ИП температуры
		Условия применения					
		Типо-размер, мм	Объемный расход, м³/ч	Температура измеряемой среды, °C	Абсолютное давление, МПа		
Rosemount 8800D	Вихревой	15...300	5,2...34100 ¹⁾	100...350	до 5	Метран-55; Метран-75; Метран-150; Rosemount 3051; Rosemount 3051S	ТСП Метран-206; ТСП Метран-256; ТСПУ Метран-276
Метран-350-SFA	Перепад давлений на ОНТ ANNUBAR	15...1600	0...200000 ¹⁾	100...350	до 5		
Метран-150CD	Переменный перепад давлений на диафрагме по ГОСТ 8.586-2005	50...1000	0...200000 ¹⁾	100...600	до 5		
Rosemount 3051CD							
Rosemount 3051S-CD							

¹⁾ Пределы измерений различаются в зависимости от давления и температуры и рассчитываются индивидуально на основании данных опросных листов (см. соответствующие разделы настоящего каталога и каталога "Датчики давления").

Краткие технические характеристики ИП приведены в табл.9.

Таблица 9

Тип ИП	Выходной сигнал для связи с ТЭКОН-19	Электропитание	Пределы основной погрешности измерений, %		Длины прямолинейных участков ³⁾ , До/После
			Относительная	Приведенная	
Rosemount 8800D ¹⁾	2 варианта, конфигурируется при настройке: - частотноимпульсный, частота до 1 кГц, пропорциональная расходу, - числоимпульсный с заданной ценой импульса	От внешнего источника питания (например, Метран-602, -604, -608)	±1,00 в диапазоне 1:33		(10...35)Dy/(5...10)Dy
Метран-350-SFA	4-20 мА		±1,5 в диапазоне 1:14		(8...30)Dy/4Dy
Метран-150CD, ТА, TG	4-20, 0-5 мА			±(0,075; 0,2)	(5...75)Dy/(2...8)Dy
Rosemount 3051CD, ТА, TG	4-20 мА			±(0,075; 0,1)	Для стандартной диафрагмы, в соответствии с ГОСТ 8.586-2005
Rosemount 3051S-CD, ТА, TG	4-20 мА			±(0,025; 0,055)	
Метран-55ДИ, ДА	4-20, 0-5, 0-20мА			±(0,15; 0,25; 0,5; 1,0)	
ТСПУ Метран-276	4-20, 0-5мА			±(0,25; 0,5)	
ТСП Метран-206	100П, 4-х проводная схема	-	Класс допуска А, В ²⁾		
ТСП Метран-256	подключения	-	Класс допуска В ²⁾		

1) Допускается подключение преобразователя расхода 8800D по сигналу 4-20 мА, пропорциональному объемному расходу.

2) Абсолютная погрешность измерений температуры:
- для ТСП класса допуска А $\pm(0,15 + 0,001t$ или $0,15 + 0,002t$);
- для ТСП класса допуска В $\pm(0,3 + 0,005t)$

3) Длины прямолинейных участков в зависимости от гидравлических сопротивлений см. разделы "Rosemount 8800D", "Метран-350" настоящего каталога, а также ГОСТ 8.586-2005 "Измерение расхода и количества жидкостей и газов с помощью стандартных сужающих устройств".

Условия эксплуатации функциональных блоков приведены в табл.10.

Таблица 10

	Температура окружающей среды, °С	Относительная влажность при 35°С и ниже без конденсации влаги, %	Механические нагрузки в соотв. с ГОСТ Р52931		Маркировка по взрывозащите в соотв. с ГОСТ Р 51330	Степень защиты от воды и пыли в соотв. с ГОСТ 14254-96
			Частота вибрации, Гц	Амплитуда смещения, мм (g, м/с ²)		
Rosemount 8800D	-50...85 без ЖКИ -20...85 с ЖКИ	95		2,21	0ExialICT4...T5X; 1Exd[ia]ICT6X	IP66
Метран-350-SFA	-50...85 без ЖКИ -20...80 с ЖКИ	100	10...2000	g=29,4	0ExialICT5(T4)X; 1ExdICT6(T5)X	IP65
Метран-150CD, ТА, TG	-40...80 (-50 спец.)	100	10...150	0,075; 0,15	0ExialICT5X; 1ExdICT6(T5)X	IP66
Rosemount 3051CD, ТА, TG	-40...80 без ЖКИ -20...80 с ЖКИ	100	15...2000	0,15	0ExialICT5(T4)X; 0ExdICT6(T5)X	IP66
Rosemount 3051S_CD, ТА, TG	-40...80 без ЖКИ -20...80 с ЖКИ	100	10...2000	0,15	0ExialICT5(T4)X; 0ExdICT6(T5)X	IP65, IP66
Метран-55ДИ, ДА	-40...70	95	10...150	0,35	ExialICT5X; ExibICT5X; ExdsIBT4/H2X	IP55, IP65
ТСПУ Метран-276	-45...70	98	10...150	0,075	ExialICT6(T5)X; ExdICT6(T5)X	IP65
ТСП Метран-206	-45...60	98	10...150	0,075	-	IP65
ТСП Метран-256	-45...60	98	10...150	0,075	1ExdICT6X	IP65
ТЭКОН-19	-10...50	95	10...150	0,075	-	IP20

Все оборудование рассчитано на эксплуатацию при атмосферном давлении 84...106,7 кПа (630...800 мм.рт.ст).

Не допускается наличие постоянных или переменных магнитных полей сетевой частоты напряженностью > 400 А/м, для электромагнитных расходомеров > 40 А/м.

Варианты комплектации комплекса для различных технологических схем приведены в табл. 11, варианты установки ИП - на рис. 12.1-12.6.

Таблица 11

Тип системы	Варианты установки ИП	Типовая комплектация		Возможная комплектация
		Состав	Кол.	
Отдельный трубопровод водяного пара	Рис. 12.1	Rosemount 8800D Метран-55-ДА (ДИ) ТСП Метран-206 Гильза 200.006.00 ТЭКОН-19-02	1 шт. 1 шт. 1 шт. 0-1 шт. 1 шт.	Метран-150ТА (ТГ) ТСП Метран-256, ТСПУ Метран-276 Гильза 200.004.00 ТЭКОН-19-05, -06
	Рис. 12.2	Метран-350-SFA Метран-55-ДА(ДИ) ТСП Метран-206 Гильза 200.006.00 ТЭКОН-19-02	1 шт. 1 шт. 1 шт. 0-1 шт. 1 шт.	Метран-150ТА (ТГ) Rosemount 3051ТА(ТГ), 3051S-ТА(ТГ) ТСП Метран-256 ТСПУ Метран-276 Гильза 200.004.00 ТЭКОН-19-05, -06
	Рис. 12.3	Метран-150-CD Метран-55-ДА(ДИ) Блок клапанный Сосуд уравнительный конденсационный Фланцевое соединение ТСП Метран-206 Гильза 200.006.00 ТЭКОН-19-02	1-2 шт. 1 шт. 0-3 шт. 2 шт. 0-1 шт. 1 шт. 0-1 шт. 1 шт.	Метран-150CD Rosemount 3051CD, 3051S_CD Метран-150ТА (ТГ) Rosemount 3051ТА(ТГ), 3051S-ТА(ТГ) ТСП Метран-256 ТСПУ Метран-276 Гильза 200.004.00 ТЭКОН-19-05, -06
Однотрубная паровая система теплоснабжения с возвратом конденсата	Рис. 12.4	Rosemount 8800D Метран-300ПР Метран-55-ДА (ДИ) Метран-55-ДИ ТСП Метран-206 Гильза 200.006.00 ТЭКОН-19-05	1 шт. 1 шт. 1 шт. 0-1 шт. 2 шт. 0-2 шт. 1 шт.	Метран-150ТА (ТГ) ТСП Метран-256 ТСПУ Метран-276 Гильза 200.004.00 ТЭКОН-19-06 ТЭКОН-17БК
	Рис. 12.5	Метран-350-SFA Метран-300ПР Метран-55-ДА(ДИ) Метран-55-ДИ ТСП Метран-206 Гильза 200.006.00 ТЭКОН-19-06	1 шт. 1 шт. 1 шт. 0-1 шт. 2 шт. 0-2 шт. 1 шт.	Метран-150ТА (ТГ) ТСП Метран-256 ТСПУ Метран-276 Гильза 200.004.00 ТЭКОН-19-05, -06
	Рис. 12.6	Метран-150CD Метран-55-ДА (ДИ) Метран-55-ДИ Метран-300ПР Блок клапанный Сосуд уравнительный конденсационный Фланцевое соединение ТСП Метран-206 Гильза 200.006.00 ТЭКОН-19-06	1-2 шт. 1 шт. 0-1 шт. 1 шт. 0-3 шт. 2 шт. 0-1 шт. 2 шт. 0-2 шт. 1 шт.	Метран-150CD Метран-150ТА (ТГ) ТСП Метран-256 ТСПУ Метран-276 Гильза 200.004.00

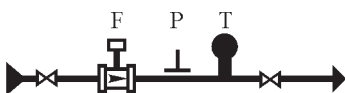


Рис. 12-1.

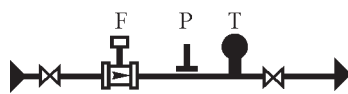


Рис. 12-4.



Рис. 12-2.

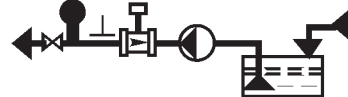


Рис. 12-5.

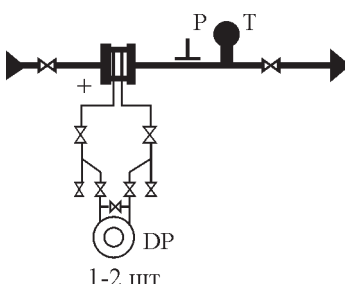


Рис. 12-3.

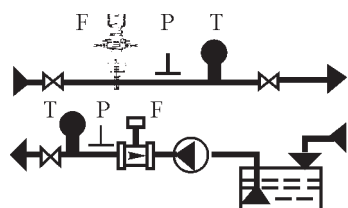
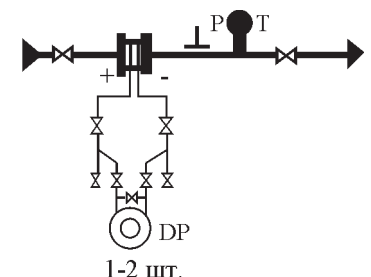


Рис. 12-6.



Максимальное количество трубопроводов пара или систем с возвратом конденсата, подключаемых к одному преобразователю, в зависимости от технологических схем (в соответствии с табл.11 и рисунками 12.1-12.6) и модели ТЭКОН-19, приведено в табл.12.

Таблица 12

Номер рисунка по табл.11		Количество трубопроводов, обслуживаемых одним преобразователем		
		ТЭКОН-19-02	ТЭКОН-19-05	ТЭКОН-19-06
12.1		1	2	3
12.2		1	1	1
12.3	1 датчик перепада	1	1	1
	2 датчика перепада	1	1	1
		Количество систем с возвратом конденсата, обслуживаемых одним преобразователем		
12.4		-	1	1
12.5		-	-	1
12.6	1 датчик перепада	-	-	1
	2 датчика перепада	-	-	-

ТЭКОН-19 допускает возможность расширения конфигурации комплекса путем подключения до 28 преобразователей к общей шине передачи данных Can-bus (см. раздел "ТЭКОН-19").

МЕТРОЛОГИЧЕСКИЕ ХАРАКТЕРИСТИКИ КОМПЛЕКСА УЧЕТА ПАРА

Пределы допускаемой относительной погрешности измерений массы пара в диапазоне расхода от 10 до 100% верхнего предела измерений ИП расхода и тепловой энергии паровых систем теплоснабжения: $\pm 3,0\%$

УЧЕТ ГАЗОВЫХ СРЕД

ТЭКОН-20К производит измерение расхода, массы и объема газов и газовых смесей, в том числе природного и влажного нефтяного газа, кислорода, диоксида углерода, азота, аргона, водорода, ацетилена, аммиака, приведенного к стандартным условиям в соответствии с ГОСТ 30319.2-96, ГОСТ Р 8.733-2011, ГСССД МР 113-03, ГСССД МР 118-05, ГСССД МР 134-07.

ИП, входящими в состав комплекса, производится измерение объемного (массового) расхода, абсолютного или избыточного давления и температуры газа. Преобразователями, входящими в состав комплекса, на основании значений параметров, полученных от ИП, производится вычисление объема и объемного расхода газа, как при рабочих, так и при стандартных условиях (абсолютное давление $P_a=0,101325$ МПа, температура $T_c=293,15$ К), формирование и хранение архивов, передача текущих и архивных параметров на устройства вычислительной техники, в диспетчерские сети и т.д.

Расчет объемного расхода, приведенного к стандартным условиям для газовых сред производится по формуле:

$$F_c = (F_p \cdot T_c \cdot P_a) / (T_p \cdot P_c \cdot K_{сж}),$$

где:

F_p [м³/ч] – объемный расход при рабочих условиях;

T_c [К] – температура, соответствующая стандартным условиям.

$T_c=293,15$ К;

T_p [К] – температура при рабочих условиях, $T_p=273,15+t_p$ [°C];

P_c [МПа] – абсолютное давление, соответствующее стандартным условиям. $P_a=0,101325$ МПа;

P_a [МПа] – абсолютное давление при рабочих условиях;

$K_{сж}$ – коэффициент сжимаемости газа.

Расчет коэффициента сжимаемости природного газа производится в соответствии с ГОСТ 30319.2-96 по модифицированному уравнению состояния GERG-91.

Объемные доли азота, CO₂, барометрическое давление (при необходимости) вводятся при настройке ТЭКОН-19 в виде констант.

Для всех газов, за исключением природного, производится также расчет массового расхода по формуле:

$$G = (F_c \cdot \rho_c), \text{ [т/ч]}/1000,$$

где:

F_c [м³/ч] – объемный расход, приведенный к стандартным условиям;

ρ_c [кг/м³] – плотность газа при стандартных условиях.

Алгоритм расчета произвольного газа с вводимыми рабочими характеристиками предусматривает обязательный ввод значений коэффициента сжимаемости и плотности в виде константы, таблицы или формулы зависимости.

При измерении расхода произвольного газа методом переменного перепада давления, требуется также ввод значения показателя адиабаты в виде константы, таблицы или формулы зависимости.

Измерение объемного расхода (объема) может производиться на основе следующих основных методов:

- вихревого, с применением ИП расхода, имеющих числоимпульсный или частотно-импульсный выходной сигнал;

- метода переменного перепада давления на стандартном сужающем устройстве (диафрагма по ГОСТ 8.586-2005 с угловым, фланцевым или 3-х радиусным отбором давления) с установкой 1...2 датчиков перепада давления на одно сужающее устройство;

- метода перепада давления на осредняющей напорной трубке ANNUBAR (расходомер Метран-350-SFA) с использованием выходного сигнала 4-20 мА, пропорционального объемному расходу.

Возможно прямое измерение массового расход (массы)

Параметры измеряемой среды приведены в табл. 13.

Таблица 13

Среда	Температура, °С		Абсолютное давление, МПа		Объемный расход, м³/ч	
	мин.	макс.	мин.	макс.	мин.	макс.
Природный газ	-23	50	0,1	12	10 ⁻⁶	10 ⁶
Сжатый воздух	-50	120	0,1	20		
Кислород	-73	152	0,1	10		
Диоксид углерода	-53	152	0,1	10		
Нефтяной газ	-10	226	0,1	15		
Азот	-73	152	0,1	10		
Аргон	-73	152	0,1	10		
Водород	-73	152	0,1	10		
Ацетилен	-53	152	0,1	10		
Аммиак	-73	152	0,1	10		
Смесь газов	-73	126	0,1	10		

Варианты применения в составе комплекса учета газа, в зависимости от условий технологического процесса, ИП расхода, давления, температуры, приведены в табл. 14.

Таблица 14

Тип	Принцип действия	ИП расхода				ИП давления	ИП температуры
		Условия применения					
		Типо-размер, мм	Объемный расход, м³/ч	Температура измеряемой среды, °С	Абсолютное давление, МПа		
Rosemount 8800D	Вихревой	15...300	1,4...20000 ¹⁾	-40...120; -50 (спец.)	до 25	Метран-55; Метран-75;	ТСП Метран-206; ТСП Метран-256; ТСПУ Метран-276
Метран-350-SFA	Перепад давлений на ОНТ ANNUBAR	15...1600	0...200000 ¹⁾	-40...120 -50 (спец)	до 20	Метран-150; Rosemount 3051;	
Метран-150CD	Переменный перепад давлений на диафрагме по ГОСТ 8.586-2005	50...1000	0...200000 ¹⁾	-40...120	до 20	Rosemount 3051S	
Rosemount 3051CD							
Rosemount 3051S-CD							

¹⁾ Пределы измерения различаются в зависимости от давления и температуры и рассчитываются индивидуально на основании данных опросных листов (см. соответствующие разделы настоящего каталога).

Краткие технические характеристики ИП приведены в табл. 15.

Таблица 15

Тип ИП	Выходной сигнал для связи с ТЭКОН-19	Электропитание	Пределы основной погрешности измерений, %		Длины прямолинейных участков ³⁾ , До/После
			Относительная	Приведенная	
Rosemount 8800D ¹⁾	2 варианта, конфигурируется при настройке: - частотноимпульсный, частота до 1 кГц, пропорциональная расходу, - числоимпульсный с заданной ценой импульса	От внешнего источника питания (например, Метран-602, -604, -608)	±1,00 в диапазоне 1:33		(10...35)Dy/(5...10)Dy
Метран-350-SFA	4-20 мА			±1,5 в диапазоне 1:14	
Метран-150CD, ТА, TG	4-20, 0-5 мА		±(0,075; 0,2)	(5...75)Dy/(2...8)Dy Для стандартной диафрагмы, в соответствии с ГОСТ 8.586-2005	
Rosemount 3051CD, ТА, TG	4-20 мА		±(0,075; 0,1)		
Rosemount 3051S-CD, ТА, TG	4-20 мА		±(0,025; 0,055)		
Метран-55ДИ, ДА	4-20, 0-5, 0-20 мА		±(0,15; 0,25; 0,5; 1,0)		
ТСПУ Метран-276	4-20, 0-5мА		±(0, 25; 0,5)		
ТСП Метран-206	100П, 4-х проводная схема подключения			Класс допуска А, В ²⁾	
ТСП Метран-256			Класс допуска В ²⁾		

¹⁾ Допускается подключение преобразователя расхода 8800D по сигналу 4-20 мА, пропорциональному объемному расходу.

²⁾ Абсолютная погрешность измерений температуры:
- для ТСП класса допуска А $\pm(0,15 + 0,001|t|)$ или $0,15 + 0,002|t|$;
- для ТСП класса допуска В $\pm(0,3 + 0,005|t|)$

³⁾ Длины прямолинейных участков в зависимости от гидравлических сопротивлений см. разделы "Rosemount 8800D", "Метран-350" настоящего каталога, а также ГОСТ 8.586-2005 "Измерение расхода и количества жидкостей и газов с помощью стандартных сужающих устройств".

Условия эксплуатации функциональных блоков приведены в табл. 16.

Таблица 16

Тип ИП	Температура окружающей среды, °С	Относительная влажность при 35°С и ниже без конденсации влаги, %	Механические нагрузки в соответствии с ГОСТ Р52931		Маркировка по взрывозащите в соответствии с ГОСТ Р 51330	Степень защиты от воды и пыли в соответствии с ГОСТ 14254-96
			Частота вибрации, Гц	Амплитуда смещения, мм (g, м/с ²)		
Rosemount 8800D	-50...85 без ЖКИ -20...85 с ЖКИ	95		2,21	ExialICT5(T4); ExdIICT6	IP66
Метран-350-SFA	-50...85 без ЖКИ -20...85 с ЖКИ	100	10...2000	g=29,4	0ExialICT4...T5X; 1ExdIICT6X	IP65
Метран-150CD, TA, TG	-40...80 (-50 спец.)	100	10...150	0,075; 0,15	0ExialICT5X; 1ExdIICT6(T5)X	IP66
Rosemount 3051CD, TA, TG	-40...80 без ЖКИ -20...80 с ЖКИ	100	15...2000	0,15	0ExialICT5(T4)X; 0ExdIICT6(T5)X	IP66
Rosemount 3051S CD, TA, TG	-40...80 без ЖКИ -20...80 с ЖКИ	100	10...2000	0,15	0ExialICT5(T4)X; 0ExdIICT6(T5)X	IP65, IP66
Метран-55ДИ, ДА	-40...70	95	10...150	0,35	ExialICT5X; ExibIICT5X; ExdsIIBT4/H2X	IP55, IP65
ТСПУ Метран-276	-45...70	98	10...150	0,075	ExialICT6(T5)X; ExdIICT6(T5)X	IP65
ТСП Метран-206	-45...60	98	10...150	0,075	-	IP65
ТСП Метран-256	-45...60	98	10...150	0,075	1ExdIICT6X	IP65
ТЭКОН-19	-10...50	95	10...150	0,075	-	IP20

Все оборудование рассчитано на эксплуатацию при атмосферном давлении 84...106,7 кПа (630...800 мм.рт.ст).
Не допускается наличие постоянных или переменных магнитных полей сетевой частоты напряженностью > 400 А/м.

Варианты комплектации комплекса для одного трубопровода приведены в табл. 17, варианты установки ИП - на рис. 18.1-18.3.

Таблица 17

Тип системы	Варианты установки ПП	Типовая комплектация		Возможная комплектация
		Состав	Количество	
Учет технологического газа по одной нитке	Рис. 18.1	Rosemount 8800D Метран-55ДА (ДИ) ТСП Метран-206 Гильза 200.006.00 ТЭКОН-19-02	1 шт. 1 шт. 1 шт. 0...1 шт. 1 шт.	Метран-150ТА (TG) ТСП Метран-256, ТСПУ Метран-276 Гильза 200.004.00 ТЭКОН-19-05, -06
	Рис. 18.2	Метран-350-SFA Метран-55ДА (ДИ) ТСП Метран-206 Гильза 200.006.00 ТЭКОН-19-02	1 шт. 1 шт. 1 шт. 0-1 шт. 1 шт.	Метран-150ТА (TG) Rosemount 3051ТА(TG), 3051S ТА(TG) ТСП Метран-256, ТСПУ Метран-276 Гильза 200.004.00 ТЭКОН-19-05, -06
	Рис. 18.3	Метран-150CD Метран-55ДА (ДИ) Блок клапанный Сосуд разделительный ТСП Метран-206 Гильза 200.006.00 ТЭКОН-19-02	1-2 шт. 1 шт. 0-3 шт. 0-3 шт. 1 шт. 0-1 шт. 1 шт.	Rosemount 3051CD, 3051S CD Метран-150ТА (TG) Rosemount 3051ТА(TG), 3051S ТА(TG) ТСП Метран-256, ТСПУ Метран-276 Гильза 200.004.00 ТЭКОН-19-05, -06

При необходимости может быть поставлено дополнительное оборудование: блоки питания, барьеры искрозащиты, коммуникационное оборудование и т.д.

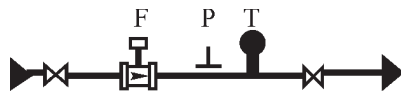


Рис. 18-1.



Рис. 18-2.

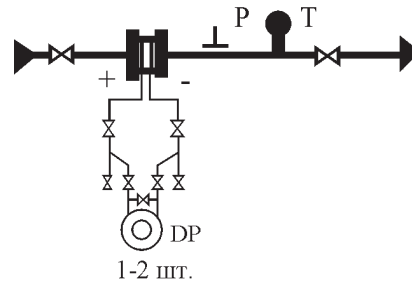


Рис. 18-3.

Максимальное количество трубопроводов, подключаемых к одному ТЭКОН-19, в зависимости от технологических схем (в соответствии с табл. 18 и рисунками 18.1-18.4) и модели преобразователя приведено в табл. 18.

Таблица 18

Номер рисунка по табл. 18		Количество трубопроводов, обслуживаемых одним преобразователем		
		Модель		
		ТЭКОН-19-02 ¹⁾	ТЭКОН-19-05 ¹⁾	ТЭКОН-19-06 ¹⁾
18.1		1	2	3
18.2		1	1	1
18.3	1 датчик перепада давления	1	1	1
18.4				

¹⁾ ТЭКОН-19 допускает возможность расширения конфигурации комплекса путем подключения до 28 преобразователей к общей шине передачи данных Can-bus (см. раздел "ТЭКОН-19").

МЕТРОЛОГИЧЕСКИЕ ХАРАКТЕРИСТИКИ КОМПЛЕКСА УЧЕТА ГАЗА

Пределы допускаемой относительной погрешности измерения температуры, давления, массы, расхода и объема газов и газовых смесей согласно табл. 19.

Таблица 19

Наименование измерительного канала	Пределы допускаемой относительной погрешности, %, для уровня точности измерений				
	A	B	B	Г1	Г2
Температуры	±0,2	±0,25	±0,3	±0,5	±0,6
Абсолютного давления	±0,3	±0,45	±0,85	±1,2	±1,7
Массы, расхода и объема в рабочих условиях при измерении расходомерами массового и объемного расхода соответственно	±0,5	±0,75	±1,0	±2,0	±1,5
Массы, расхода и объема, приведенных к стандартным условиям при измерении расходомерами объемного расхода	±0,75	±1,0	±1,5	±2,5	±2,5
Массы, расхода и объема, приведенных к стандартным условиям при измерении методом перепада давления	±0,5	±0,75	±1,0	±1,5	±2,0

ОПРОСНЫЕ ЛИСТЫ ДЛЯ ЗАКАЗА КОМПЛЕКСА

Рекомендации по заполнению

Для каждой из 3-х групп основных энергоносителей (тепловая энергия в водяной системе теплоснабжения, горячая и холодная вода; насыщенный и перегретый пар; газовые среды) разработан отдельный опросный лист.

Опросный лист предназначен для одной системы теплоснабжения (тепловая энергия, пар с возвратом конденсата) либо для одного трубопровода (вода, пар без возврата конденсата, газовые среды).

Если комплекс должен включать 2 и более системы теплоснабжения (трубопровода), на каждую систему (трубопровод) необходимо заполнить отдельный опросный лист.

Если предполагается обслуживание 2 и более систем (трубопроводов) одним теплоэнергоконтроллером, необходимо отразить это в графе "Примечание".

При выборе метода переменного перепада давления на диафрагме по ГОСТ 8.586 для измерения расхода, необходимо представить заполненные опросные листы на диафрагму либо готовый расчет диафрагмы.

При наличии дополнительных условий и/или требований к оборудованию (тип КМЧ, климатическое исполнение, наличие ЖКИ и т.д.), необходимо отразить это в графе "Примечание".

При наличии проектируемой (существующей) системы сбора данных необходимо представить краткую информацию о системе (количество точек опроса, расстояния между точками и сервером, используемые протоколы обмена, используемые каналы передачи данных и т.д.)

Формы опросных листов приведены в приложениях 1, 2, 3.

ПРИЛОЖЕНИЕ 1

**ОПРОСНЫЙ ЛИСТ ДЛЯ ЗАКАЗА КОМПЛЕКСА УЧЕТА ЭНЕРГОНОСИТЕЛЕЙ ТЭКОН-20К
(теплосчетчик для водяной системы теплоснабжения)**

1. Заказчик:
2. Объект внедрения (ТЭЦ, ЦТП, объект бюджетной сферы, жилой дом и т.п):
3. Характеристика параметров системы теплоснабжения

Система теплоснабжения №

Параметр	Канал учета (трубопровод)					
	Подающий	Обратный	ГВС	Подпитка	Независимый	Независимый
Диаметр условного прохода, мм						
Диапазон расхода, м ³ /ч						
Диапазон температур, °С						
Диапазон давления, кгс/см ²						
Наличие датчика температуры						
Наличие датчика давления						
Температура окружающей среды						
Взрывозащищенное исполнение ИП	<input type="checkbox"/> Требуется <input type="checkbox"/> Не требуется					
Тип системы теплоснабжения	<input type="checkbox"/> Закрытая					
	<input type="checkbox"/> Открытая					
	<input type="checkbox"/> Источник					
	<input type="checkbox"/> Другое (указать)					
Желаемый тип ИП расхода	Метран-300ПР					
	Метран-320					
	Метран-370					
	Метран-350					
	Rosemount 8700					
	Rosemount 8800					
	Другой (указать)					
Желаемый тип ИП температуры	<input type="checkbox"/> ТСП Метран-206		<input type="checkbox"/> ТСП Метран-256		<input type="checkbox"/> ТСПУ Метран-276	<input type="checkbox"/> Другой (указать)
Желаемый тип ИП разности температур	<input type="checkbox"/> КТСП Метран-206			<input type="checkbox"/> КТСМ Метран-204		
Желаемый тип ИП избыточного давления	<input type="checkbox"/> Метран-55ДИ			<input type="checkbox"/> Метран-150TG		
Просмотр архивов на дисплее	<input type="checkbox"/> Да			<input type="checkbox"/> Нет		
Переносной считыватель архивов	<input type="checkbox"/> Да			<input type="checkbox"/> Нет		
Канал передачи данных для диспетчеризации	<input type="checkbox"/> RS232		<input type="checkbox"/> RS485			
	<input type="checkbox"/> Телефонная линия		<input type="checkbox"/> GSM		<input type="checkbox"/> Ethernet 10 Мбит/с	<input type="checkbox"/> Ethernet 100 Мбит/с
Подключение к ПК для настройки	<input type="checkbox"/> Да			<input type="checkbox"/> Нет		
Вывод информации в диспетчерскую сеть сбора данных	<input type="checkbox"/> Да			<input type="checkbox"/> Нет		
Диспетчерский программный комплекс "ИСКРА"	<input type="checkbox"/> Подключение 2-4 ТЭКОНов		<input type="checkbox"/> Подключение до 20 ТЭКОНов		<input type="checkbox"/> Подключение неограниченного количества ТЭКОНов	<input type="checkbox"/> Нет
ОПС-сервер для интеграции в существующую систему ВУ	<input type="checkbox"/> Да			<input type="checkbox"/> Нет		
Примечание						

**ОПРОСНЫЙ ЛИСТ ДЛЯ ЗАКАЗА КОМПЛЕКСА УЧЕТА ЭНЕРГОНОСИТЕЛЕЙ ТЭКОН-20К
(счетчик пара)**

1. Заказчик:
2. Объект внедрения (ТЭЦ, ЦТП, объект бюджетной сферы, жилой дом и т.п.):
3. Характеристика параметров системы теплоснабжения

Система теплоснабжения (трубопровод) №

Параметр	Канал учета (трубопровод)					
	Пар			Конденсат		
	Мин	Ном.	Макс	Мин	Ном.	Макс
Измеряемая среда	<input type="checkbox"/> Насыщенный пар <input type="checkbox"/> Перегретый пар			<input type="checkbox"/> Конденсат		
Диаметр условного прохода, мм						
Расход, т/ч -пар, м ³ /ч -конденсат						
Температура, °С						
Избыточное давление (указать единицы измерения -кгс/см ² , МПа)						
Температура окружающей среды						
Взрывозащищенное исполнение первичных датчиков	<input type="checkbox"/> Требуется <input type="checkbox"/> Не требуется			<input type="checkbox"/> Требуется <input type="checkbox"/> Не требуется		
Желаемый тип ИП расхода	<input type="checkbox"/> Rosemount 8800D <input type="checkbox"/> Метран-350 <input type="checkbox"/> Диафрагма по ГОСТ 8.586-2005 <input type="checkbox"/> Другой (указать)			<input type="checkbox"/> Метран-300 <input type="checkbox"/> Диафрагма по ГОСТ 8.586-2005 <input type="checkbox"/> Другой (указать)		
Желаемый тип ИП перепада давлений		<input type="checkbox"/> Метран-150CD	<input type="checkbox"/> 3051CD	<input type="checkbox"/> 3051S-CD		
Желаемый тип ИП абс. (изб). давления	<input type="checkbox"/> Метран-55-ДА (ДИ)	<input type="checkbox"/> Метран-150 ТА (ТГ)	<input type="checkbox"/> 3051-ТА (ТГ)	<input type="checkbox"/> 3051S-ТА (ТГ)		
Желаемый тип ИП температуры (по. табл)	<input type="checkbox"/> ТСП Метран-206	<input type="checkbox"/> ТСП Метран-256	<input type="checkbox"/> ТСПУ Метран-276	<input type="checkbox"/> Другой (указать)		
Просмотр архивов на дисплее	<input type="checkbox"/> Да		<input type="checkbox"/> Нет			
Переносной считыватель архивов	<input type="checkbox"/> Да		<input type="checkbox"/> Нет			
Канал передачи данных для диспетчеризации	<input type="checkbox"/> RS232		<input type="checkbox"/> RS485			
	<input type="checkbox"/> Телефонная линия	<input type="checkbox"/> GSM	<input type="checkbox"/> Ethernet 10 Мбит/с	<input type="checkbox"/> Ethernet 100 Мбит/с		
Подключение к ПК для настройки	<input type="checkbox"/> Да		<input type="checkbox"/> Нет			
Вывод информации в диспетчерскую сеть сбора данных	<input type="checkbox"/> Да		<input type="checkbox"/> Нет			
Диспетчерский программный комплекс "ИСКРА"	<input type="checkbox"/> Подключение 2-4 ТЭКОНов		<input type="checkbox"/> Подключение до 20 ТЭКОНов	<input type="checkbox"/> Подключение неограниченного количества ТЭКОНов	<input type="checkbox"/> Нет	
ОРС-сервер для интеграции в существующую систему ВУ	<input type="checkbox"/> Да		<input type="checkbox"/> Нет			
Примечание						

**ОПРОСНЫЙ ЛИСТ ДЛЯ ЗАКАЗА КОМПЛЕКСА УЧЕТА ЭНЕРГОНОСИТЕЛЕЙ ТЭКОН-20К
(счетчик газа)**

1. Заказчик:
2. Объект внедрения (ТЭЦ, ЦТП, объект бюджетной сферы, жилой дом и т.п):
3. Характеристика параметров системы учета газа

Трубопровод №

Параметр	Канал учета (трубопровод)				
	<input type="checkbox"/> Природный газ	<input type="checkbox"/> Воздух	<input type="checkbox"/> CO ₂	<input type="checkbox"/> Кислород	
Измеряемая среда	<input type="checkbox"/> Природный газ	<input type="checkbox"/> Воздух	<input type="checkbox"/> CO ₂	<input type="checkbox"/> Кислород	
Диаметр условного прохода, мм					
Расход (указать единицы измерения - м ³ /ч, нм ³ /ч, кг/ч)	Мин	Ном.	Макс		
Температура, °С	Мин	Ном.	Макс		
Избыточное давление (указать единицы измерения - кгс/см ² , МПа)	Мин	Ном.	Макс		
Температура окружающей среды					
Взрывозащищенное исполнение ИП	<input type="checkbox"/> Требуется <input type="checkbox"/> Не требуется				
Желаемый тип ИП расхода	<input type="checkbox"/> 8800D <input type="checkbox"/> Метран-350 <input type="checkbox"/> Другой (указать) <input type="checkbox"/> Диафрагма по ГОСТ 8.586-2005				
Желаемый тип ИП перепада давлений	<input type="checkbox"/> Метран-150CD		<input type="checkbox"/> 3051CD	<input type="checkbox"/> 3051S_CD	
Желаемый тип ИП абс. (изб). давления	<input type="checkbox"/> Метран-55-ДА (ДИ)	<input type="checkbox"/> Метран-150 ТА (TG)	<input type="checkbox"/> 3051 ТА (TG)	<input type="checkbox"/> 3051S ТА (TG)	
Желаемый тип ИП температуры (по. табл)	<input type="checkbox"/> ТСП Метран-206	<input type="checkbox"/> ТСП Метран-256	<input type="checkbox"/> ТСПУ Метран- 276	<input type="checkbox"/> Другой (указать)	
Просмотр архивов на дисплее	<input type="checkbox"/> Да		<input type="checkbox"/> Нет		
Переносной считыватель архивов	<input type="checkbox"/> Да		<input type="checkbox"/> Нет		
Канал передачи данных для диспетчеризации	<input type="checkbox"/> RS232		<input type="checkbox"/> RS485		
	<input type="checkbox"/> Телефонная линия	<input type="checkbox"/> GSM	<input type="checkbox"/> Ethernet 10 Мбит/с	<input type="checkbox"/> Ethernet 100 Мбит/с	
Подключение к ПК для настройки	<input type="checkbox"/> Да		<input type="checkbox"/> Нет		
Вывод информации в диспетчерскую сеть сбора данных	<input type="checkbox"/> Да		<input type="checkbox"/> Нет		
Диспетчерский программный комплекс "ИСКРА"	<input type="checkbox"/> Подключение 2-4 ТЭКОНов		<input type="checkbox"/> Подключение до 20 ТЭКОНов	<input type="checkbox"/> Подключение неограниченного количества ТЭКОНов	<input type="checkbox"/> Нет
ОПС-сервер для интеграции в существующую систему ВУ	<input type="checkbox"/> Да		<input type="checkbox"/> Нет		
Примечание					

Беспроводной шлюз Rosemount 1420



- Работа с беспроводными полевыми приборами по беспроводному протоколу *WirelessHART*
- Обеспечение одновременного подключения до 100 беспроводных приборов
- Прием и передача данных в диапазоне частот 2,4 ГГц с использованием стандарта IEEE 802.15.4
- Многоуровневый подход к обеспечению безопасности работы беспроводной сети - технологии защиты DSSS, Secure HTTP, SSL
- Удаленная передача данных и конфигурирование с помощью Web-интерфейса или ПО AMS
- Работа в диапазоне температур окружающей среды -40...70°C
- Интеграция с системами верхнего уровня посредством Modbus, OPC, семействами протоколов TCP/IP через Ethernet или путем последовательных соединений по RS485

Шлюз 1420 управляет сетью беспроводных приборов, обеспечивает сбор данных от полевых приборов и интеграцию этих данных в систему верхнего уровня, используя стандартные протоколы обмена данными.

НАЗНАЧЕНИЕ И ОБЛАСТЬ ПРИМЕНЕНИЯ

Беспроводной шлюз Rosemount 1420 является главным узлом самоорганизующейся беспроводной сети Smart Wireless. Он отвечает за управление сетью, безопасность передачи данных и интеграцию их в систему верхнего уровня. Шлюз является точкой входа для передачи данных от беспроводных приборов, которые затем преобразуются в формат, совместимый с различными системами управления. Прием и передача данных в беспроводной сети осуществляется по радиосигналу на рабочей частоте 2,4-2,4835 ГГц по WirelessHART-протоколу.

Шлюз поддерживает одновременное подключение до 100 беспроводных измерительных приборов. Расширение сети путем добавления дополнительных приборов происходит универсально и просто, позволяя легко планировать расширение и модернизацию систем автоматизации технологических процессов. В отличие от большинства беспроводных приборов, которые требуют наличия прямой видимости между ними и

шлюзом для передачи информации, в самоорганизующихся сетях Smart Wireless беспроводные полевые приборы сами взаимодействуют друг с другом.

Двумя ключевыми компонентами, обеспечивающими надежность, являются наличие нескольких независимых путей передачи информации для каждого прибора и автоматический выбор маршрута. Это позволяет достигнуть надежности передачи данных более чем 99%. Возможность автоматического выбора нескольких путей прохождения сигнала позволяет использовать беспроводные сети без проведения дополнительного обследования технологического объекта перед установкой измерительных приборов. Самоорганизующиеся сети изначально спроектированы для надежной работы даже в сложных условиях. Возможность выбора маршрута передачи и автоматическая настройка сети позволяют избежать влияния физических помех, таких как строительные леса и временные конструкции, путем автоматической реорганизации сети в обход препятствий (см рис.1).

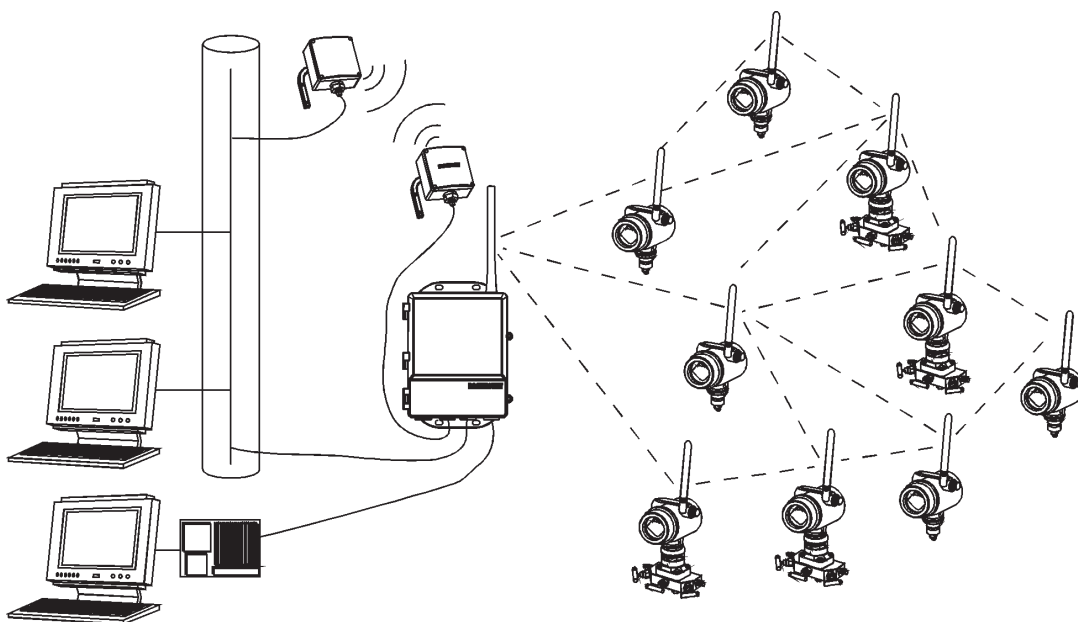


Рис. 1. Самоорганизующаяся беспроводная сеть.

ЗАЩИТА ИНФОРМАЦИИ

Беспроводной шлюз Rosemount 1420 обеспечивает возможность управления уровнями защиты информации в беспроводных сетях. Безопасность связи - это способность передавать контролируемые данные от надежного источника информации к надежному приемнику информации без вмешательства третьих сторон в шлюзе используется **многоуровневый подход к обеспечению безопасности работы сети**, используя следующие методики:

Аутентификация - осуществление проверки регистрационной информации отправителя и получателя данных.

Верификация - проверка достоверности данных.

Шифрование - 128-битное кодирование данных.

Управление ключами - периодическое изменение ключей шифрования данных, автоматически управляемое беспроводным шлюзом

Защита от помех - передача широкополосных сигналов с прямой последовательностью (DSSS, Direct-Sequencing Spread Spectrum).

Шлюз и информационная система используют защищенный HTTP (Secure HTTP) и безопасные соединения SSL (протокол защищенных сокетов) для коммуникации в сети Ethernet с системой управления, все незадействованные порты остаются закрытыми.

КОММУНИКАЦИОННЫЕ ХАРАКТЕРИСТИКИ

RS485 с гальванической развязкой

2-х-проводная коммуникационная линия для многоточечных соединений по протоколу Modbus RTU.

- скорость передачи информации: 9600, 19200, 38400 или 57600 бод.

- протокол Modbus RTU.

- кабельное подключение (длина линии связи до 1500 м, одиночная экранированная витая пара сечением от 0,78 до 1,1 мм², 18 AWG).

Ethernet

- коммуникационный Ethernet-порт 10base-T/100base-TX , дополнительно подключение второго порта Ethernet;

- протоколы Modbus TCP, OPC, HART-IP, https (для Web-интерфейса);

- кабельное подключение (длина до 100м) экранированный кабель категории 5E.

EtherNet-IP

- поддержка протокола Ethernet-IP для 32-битовых значений с плавающей точкой и целых чисел;

- входные и выходные переменные Ethernet-IP конфигурируются пользователем через web-интерфейс;

- технические требования Ethernet-IP управляются и распространяются ассоциацией ODVA.

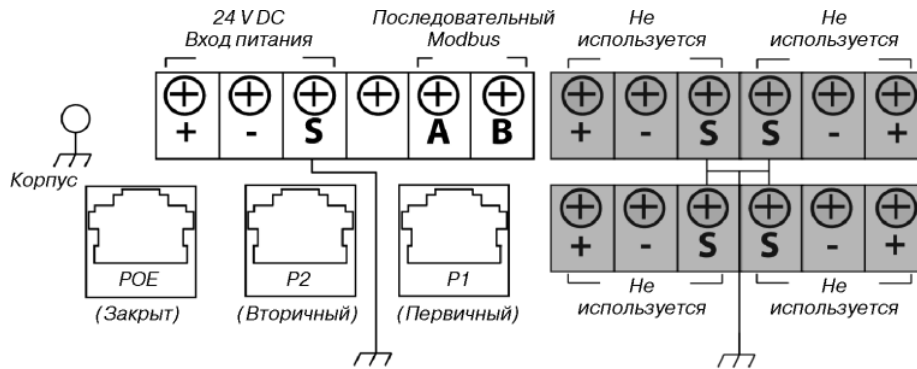


Рис.2. Схема подключения клеммного блока шлюза.

Modbus (RTU и TCP для 32-битовых значений с плавающей точкой, целочисленных и масштабируемых целочисленных значений)

Беспроводной шлюз 1420 связывается с системой управления, используя протокол Modbus.

Система Modbus может считывать как результаты измерений процесса, так и статус или другие параметры.

Отображение каждого измерения осуществляется путем присвоения тэгу или статусу каждого измерения номера регистра, используя web интерфейс (рис.3, 4).

Процесс присвоения номеров регистрам является полностью конфигурируемым пользователем, что позволяет регистрам беспроводного шлюза 1420 соответствовать требованиям системы Modbus.

Количество регистров Modbus задается пользователем.

Последовательный интерфейс Modbus RS485 поддерживает скорость передачи данных от 9600 до 57600 бит/с.

При использовании интерфейса Ethernet возможна интеграция по Modbus TCP/IP.

OPC-сервер (протокол OPC DA v2, v3)

Любой стандартный выход или параметр можно сделать доступным для OPC-клиента.

ОБМЕН ДАННЫМИ И КОНФИГУРИРОВАНИЕ ПОЛЕВЫХ WIRELESSHART

Web сервер

Конфигурирование приборов, а также беспроводного шлюза 1420 осуществляется путем использования ПК со стандартным web-браузером и подключением Ethernet, исключая необходимость применения специального программного обеспечения. Конфигурируемые пользователем страницы позволяют группировать и легко просматривать измеренные значения с помощью web-интерфейса. Web-страницы можно просматривать либо используя выделенную сеть, либо подключившись к внутренней сети пользователя (см.рис.5). Для предотвращения несанкционированного доступа к данным используется защита с помощью ввода имени пользователя и пароля.



Рис.3. Экран соответствия регистров Modbus.

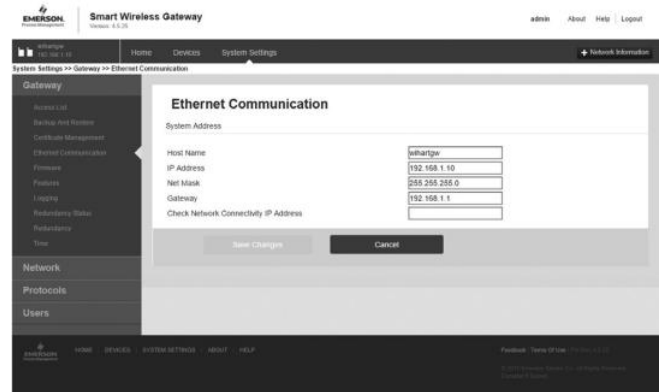


Рис.5. Окно беспроводного шлюза 1420 в интернет браузере.

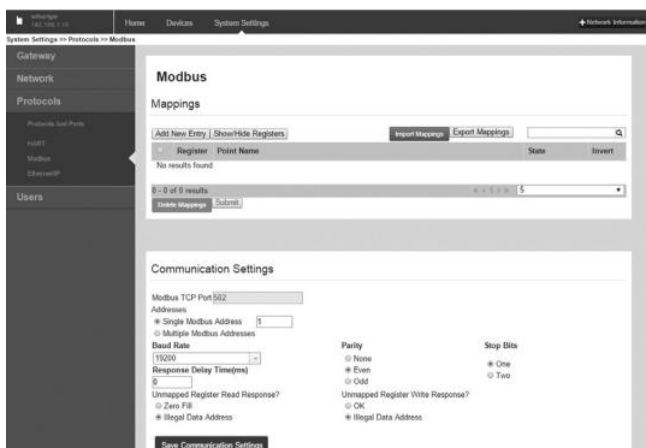


Рис.4. Экран связи по протоколу Modbus.

AMS Device Manager

Беспроводной шлюз 1420 распространяет все возможности системы AMS Device Manager на полевые WirelessHART приборы. Доступно разнообразные возможности управления активами, такие как конфигурирование прибора, сравнение конфигураций, контрольный журнал, калибровка, сигналы тревоги и другие. Сигналы тревоги можно задать так, чтобы они выдавали предупреждения о необходимости проведения технического обслуживания, выбросах в окружающую среду, уровнях в резервуаре и т.д.

ОСНОВНЫЕ ПАРАМЕТРЫ ШЛЮЗА

Параметры сети

Питание 10,5...30 В пост. тока (номинальный режим - 24 В).
 Потребляемый рабочий ток определяется, исходя из средней потребляемой мощности 3,6 Вт (рис.6).
 Эффективная излучаемая мощность максимум 10 мВт/10 дБм.
 Мгновенный пусковой потребляемый ток до 2 раз превышает рабочий ток.
 Защита от молний и скачков напряжения в соответствии с EN61000-4-5.

Климатическое исполнение

Температура окружающей среды от -40 до 70°C.
 Относительная влажность воздуха 10...90%.
 Степень защиты от воздействия пыли и влаги IP65.

Материал

Корпус - алюминиевый сплав. Покрытие - полиуретан.
 Уплотнение - силиконовый каучук.
 Антенна - всенаправленная из полибутилентерефталата (ПБТ).

Масса 4,54 кг

Самоорганизующаяся беспроводная сеть

Протокол Wireless HART 2,4 ГГц. DSSS
 Время обновления показаний 1, 2, 4, 8, 16, 32 с или от 1 до 60 мин.
 Приборов на один шлюз: до 100 приборов
 Обновление данных: 100 приборов - 8 с; 50 приборов - 4 с;
 25 приборов - 2 с; 12 приборов - 1 с.

Маркировка взрывозащиты ExnAnLIICT4X.

Взрывозащищенность модуля интерфейса обеспечивается защитой вида "n" по ГОСТ Р 51330.14-99 и выполнением их конструкции в соответствии с требованиями ГОСТ Р 51330.0-99 (МЭК 60079-0-98).

Вид взрывозащиты "защита вида nA" достигается за счет отсутствия искрящих частей, малой потребляемой мощности, выполнения конструкции оболочек модулей

интерфейса, обеспечивающих степень защиты от внешних воздействий не ниже IP54, применением контактных зажимов, удовлетворяющих требованиям ГОСТ Р 51330.14-99.

Вид взрывозащиты "защита вида nL" достигается за счет ограничения тока, напряжения и параметров емкостей и индуктивностей электронной схемы до искробезопасных значений в нормальном режиме работы, что подтверждено результатами испытаний.

Знак X, стоящий после маркировки взрывозащиты означает, что необходимо соблюдать следующие "особые" условия монтажа и эксплуатации:

- подсоединение внешних электрических цепей необходимо осуществлять через кабельные вводы с видом взрывозащиты: защита вида "e" или "n", сертифицированные в установленном порядке;
- при подключении или отключении внешние цепи должны быть обесточены.

Разрешительные документы:

Сертификат соответствия требованиям технического регламента Таможенного союза №TC RU C-US.ГБ05.В.00578.



Рис.6.

ГАБАРИТНЫЕ И ПРИСОЕДИНИТЕЛЬНЫЕ РАЗМЕРЫ

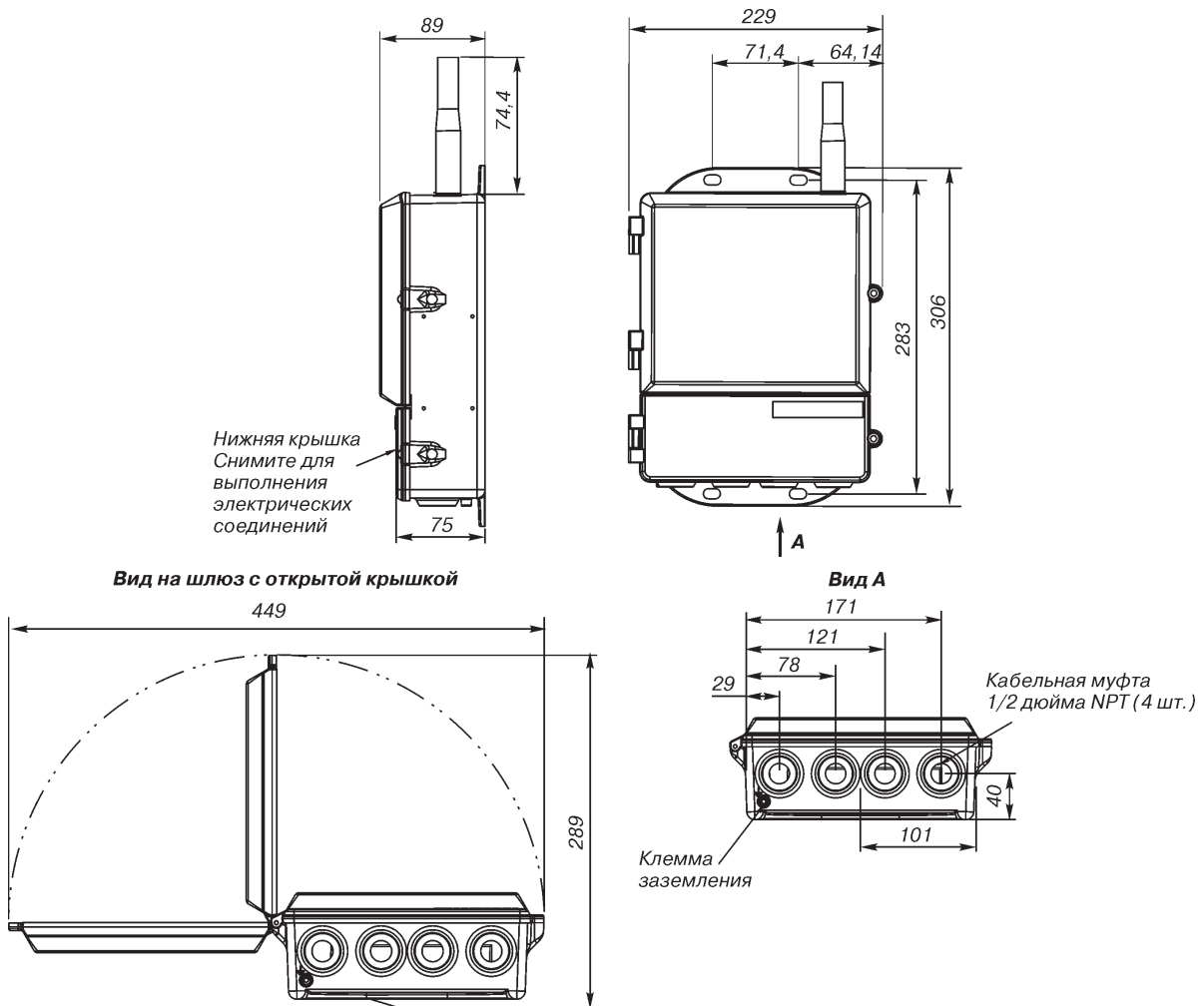


Рис.7. Беспроводной шлюз 1420.

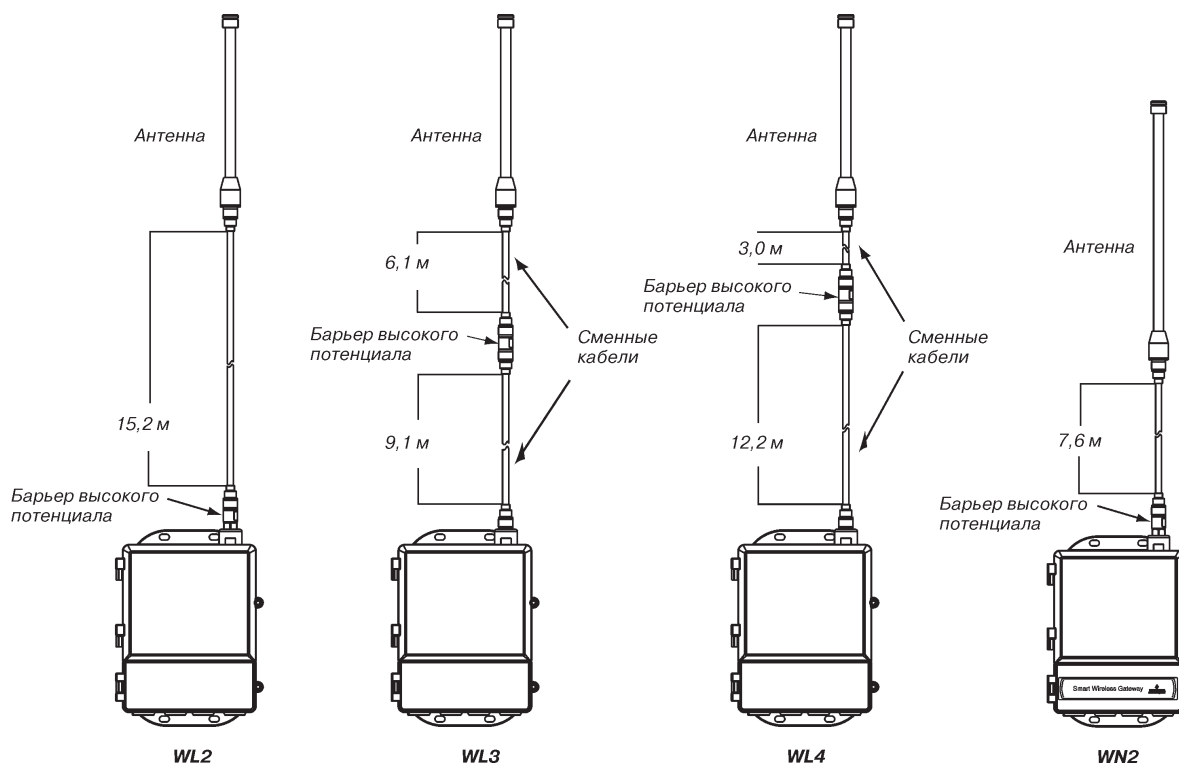


Рис. 8. Варианты выносной всенаправленной антенны.

При заказе беспроводного шлюза 1420 с выносной всенаправленной антенной поставляется уплотнительная лента для установки выносной антенны, а также монтажный кронштейн и барьер высокого потенциала.

Вариант WL2 используется для эксплуатации вне помещения, когда выносная антенна и беспроводной шлюз 1420 устанавливаются вне помещения.

Варианты WL3 и WL4 применяются в тех случаях, когда беспроводной шлюз 1420 устанавливается в помещении, барьер высокого потенциала монтируется на наружной стене и выносная антенна устанавливается вне помещения.

Для удобства монтажа коаксиальные кабели выносных антенн WL3 и WL4 взаимозаменяемы.

Внимание! Исполнения с выносными антеннами WL2, WL3, WL4 и WN2 не подходят к шлюзам с интегральной антенной.

ИНФОРМАЦИЯ ДЛЯ ОФОРМЛЕНИЯ ЗАКАЗА

В графе “Стандарт” отмечены ● популярные исполнения с минимальным сроком поставки.

Код	Описание изделия	Стандарт
1420	Беспроводной шлюз Rosemount 1420	
Входное питание	Стандарт	
A	Ном. режим 24 В пост.тока (10,5...30 В)	●
Порты Ethernet		
1	Одиночный активный порт Ethernet 10/100 base T с соединителем RJ45	●
2	Два порта Ethernet (имеют отдельные IP адреса, защищены межсетевым экраном, не выполняют перенаправление пакетов)	●
Передача данных		
A3	2,4 ГГц, DSSS (прямое расширение спектра), протокол <i>WirelessHART</i> , период обновления данных конфигурируется пользователем	●
Порты RS485 (последовательный интерфейс)		
N	Отсутствует	●
A	Порт RS485, Modbus-RTU (с возможностью преобразования в RS232 через адаптер, адаптер не поставляется со шлюзом)	●
Протоколы обмена данными Ethernet		
2	Web-сервер, Modbus TCP-IP, интеграция с AMS, HART-IP	●
4	Web-сервер, Modbus TCP-IP, интеграция с AMS, HART-IP, OPC	●
5	Web-сервер, Modbus TCP-IP, OPC, интеграция с AMS и Delta-V	●
6	Web-сервер, Modbus TCP-IP, интеграция с AMS и Ovation	●
7	Web-сервер, EtherNet-IP, интеграция с AMS, HART-IP	●
8	Web-сервер, EtherNet-IP, Modbus TCP-IP, интеграция с AMS, HART-IP	●
ОПЦИИ (указывается вместе с выбранным номером модели)		
Сертификат взрывозащиты		
N1	Маркировка взрывозащиты ExnAIICT4	●
NM	Сертификат соответствия требованиям Таможенного союза (EAC) - Exn	●
Расширенная опциональность		
RD	Резервирование шлюза (необходимо выбрать опцию двух портов Ethernet код 2, не доступно с опцией интеграции с Delta V код 5)	●
Адаптеры		
J1	Адаптер кабелепровода M20X1,5	●
J2	Адаптер кабелепровода PG 13,5	●
J3	Адаптер кабелепровода 3/4 NPT	●
Выносные антенны (легкой сборки)		
WL2	Выносная антенна, кабель 15,2 м, для установки шлюза вне помещения, барьер высокого потенциала	●
WL3	Выносная антенна, кабель 6,1 м и 9,1 м для установки шлюза в помещении, барьер высокого потенциала и антенна вне помещения	●
WL4	Выносная антенна, кабель 3,0 м и 12,2 м для установки шлюза в помещении, барьер высокого потенциала и антенна вне помещения	●
WN2	Выносная антенна с высоким коэффициентом усиления, кабель 7,6 м, барьер высокого потенциала	
Пример кода модели для заказа: 1420 A 2 A3 A 2 NM		

Беспроводной шлюз Rosemount 1410



- **Связь беспроводных полевых сетей по беспроводному протоколу *WirelessHART* с любой хост-системой**
- **Обеспечение одновременного подключения до 100 беспроводных приборов**
- **Прием и передача данных в диапазоне частот 2,4 ГГц с использованием стандарта IEEE 802.15.4**
- **Многоуровневый подход к обеспечению безопасности работы беспроводной сети - технологии защиты DSSS, Secure HTTP, SSL**
- **Удаленная передача данных и конфигурирование с помощью Web-интерфейса или ПО AMS**
- **Работа в диапазоне температур окружающей среды -40...75°C**

Шлюз 1410 обеспечивает связь беспроводных сетей *WirelessHART* с любой хост-системой. Шлюз управляет сетью беспроводных приборов, обеспечивает сбор данных от полевых приборов и интеграцию этих данных в систему верхнего уровня, используя стандартные протоколы обмена данными.

Решение на базе беспроводного шлюза 1410 в комплекте с беспроводным интерфейсным модулем Rosemount 781 позволяет организовывать беспроводные сети в удаленных местах и во взрывоопасных зонах.

НАЗНАЧЕНИЕ И ОБЛАСТЬ ПРИМЕНЕНИЯ

Беспроводной шлюз Rosemount 1410 обеспечивает связь самоорганизующихся беспроводных сетей Smart Wireless с любыми системами верхнего уровня и информационными приложениями. Передача данных по протоколу Modbus через интерфейс RS485 или локальную сеть Ethernet обеспечивает универсальную интеграцию и системную совместимость. Дополнительная функциональная поддержка OPC или EtherNet/IP со стороны шлюза обеспечивает возможность связи с новыми системами и приложениями при одновременной поддержке более широкого набора данных. Прием и передача данных в беспроводной сети осуществляется по радиосигналу на рабочей частоте 2,4-2,4835 ГГц по WirelessHART протоколу.

Шлюз поддерживает одновременное подключение до 25 беспроводных измерительных приборов. Дополнительные устройства можно добавить в любой момент. Нет необходимости настраивать каналы связи, поскольку шлюз управляет сетью в автоматическом режиме. Данная функциональная возможность также гарантирует, что беспроводные полевые устройства WirelessHART будут иметь надежный канал для обмена данными. В отличие от большинства беспроводных приборов, которые требуют наличия прямой видимости между ними и шлюзом для передачи информации, в самоорганизующихся сетях Smart Wireless беспроводные полевые приборы сами взаимодействуют друг с другом.

Двумя ключевыми компонентами, обеспечивающими надежность, являются наличие нескольких независимых путей передачи информации для каждого прибора и автоматический выбор маршрута. Это позволяет достигнуть надежности передачи данных более чем 99%. Возможность автоматического выбора нескольких путей прохождения сигнала позволяет использовать беспроводные сети без проведения дополнительного обследования технологического объекта перед установкой измерительных приборов. Самоорганизующиеся сети изначально спроектированы для надежной работы даже в сложных условиях. Возможность выбора маршрута передачи и автоматическая настройка сети позволяют избежать влияния физических помех, таких как строительные леса и временные конструкции, путем автоматической реорганизации сети в обход препятствий.

ЗАЩИТА ИНФОРМАЦИИ

Беспроводной шлюз Rosemount 1410 обеспечивает возможность управления уровнями защиты информации в беспроводных сетях. Безопасность связи - это способность передавать контролируемые данные от надежного источника информации к надежному приемнику информации без вмешательства третьих сторон в шлюзе используется многоуровневый подход к обеспечению безопасности работы сети, используя следующие методики:

Аутентификация – осуществление проверки регистрационной информации отправителя и получателя данных.

Верификация – проверка достоверности данных.

Шифрование - 128-битное кодирование данных.

Управление ключами - периодическое изменение ключей шифрования данных, автоматически управляемое беспроводным шлюзом.

Защита от помех – передача широкополосных сигналов с прямой последовательностью (DSSS, Direct Sequencing Spread Spectrum).

Шлюз и информационная система использует защищенный HTTP (Secure HTTP) и безопасные соединения SSL (протокол защищенных сокетов) для коммуникации в сети Ethernet с системой управления, все незадействованные порты остаются закрытыми.

КОММУНИКАЦИОННЫЕ ХАРАКТЕРИСТИКИ

RS485 с гальванической развязкой

- 2-х проводная коммуникационная линия для многоточечных соединений по протоколу Modbus RTU;
- скорость передачи информации: 9600, 19200, 38400 или 57600 бод;
- протокол Modbus RTU;

- кабельное подключение (длина линии связи до 1500 м, одиночная экранированная витая пара сечением от 0,78 до 1,1 мм², 18 AWG).

Ethernet

- коммуникационный Ethernet-порт 10base-T/100base-TX, дополнительно подключение второго порта Ethernet;
- протоколы Modbus TCP, OPC, HART-IP, https (для Web-интерфейса);
- кабельное подключение (длина до 100м) экранированный кабель категории 5E.

EtherNet-IP

- поддержка протокола Ethernet-IP для 32-битовых значений с плавающей точкой и целых чисел;
- входные и выходные переменные Ethernet-IP конфигурируются пользователем через web-интерфейс;
- технические требования Ethernet-IP управляются и распространяются ассоциацией ODVA.

Modbus (RTU и TCP для 32-битовых значений с плавающей точкой, целочисленных и масштабируемых целочисленных значений)

Количество регистров Modbus задается пользователем. Поддерживаются протоколы Modbus RTU и Modbus TCP для 32-битовых значений с плавающей точкой, целочисленных и масштабируемых целочисленных значений.

OPC-сервер (протокол OPC DA v2, v3)

Любой стандартный выход или параметр можно сделать доступным для OPC-клиента.

ОСНОВНЫЕ ПАРАМЕТРЫ ШЛЮЗА

Параметры сети

Питание 10,5...30 В постоянного тока (номинальный режим - 24 В).

Потребляемый рабочий ток определяется, исходя из средней потребляемой мощности 3,6 Вт (рис. 1).

Эффективная излучаемая мощность максимум 10 мВт/10 дБм. Мгновенный пусковой потребляемый ток до 2 раз превышает рабочий ток.

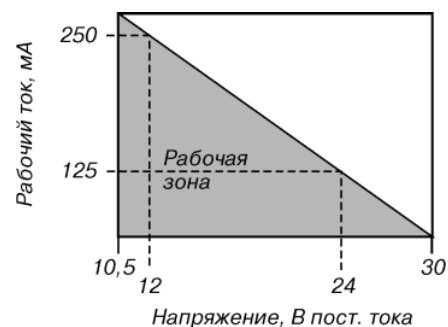


Рис. 1.

Климатическое исполнение

Температура окружающей среды от -40 до 75°C.
Относительная влажность воздуха 10...90%.

Материал

Корпус – полимер.
Антенна – антенна из каучука с разъемом SMA.
Масса – 0,318 кг.

Самоорганизующаяся беспроводная сеть

Протокол WirelessHART 2,4 ГГц. DSSS.
Время обновления показаний 1,4,8,16,32 сек или от 1 до 60 мин.
Приборов на один шлюз:

- до 25 приборов - для шлюзов с кодом опции беспроводного конфигурирования А;
 - до 100 приборов - для шлюзов с кодом опции беспроводного конфигурирования D.
- Обновление данных:
- 100 приборов - 10 с;
 - 50 приборов - 5 с;
 - 25 приборов - 2 с;
 - 12 приборов - 1 с.

ГАБАРИТНЫЕ И ПРИСОЕДИНИТЕЛЬНЫЕ РАЗМЕРЫ

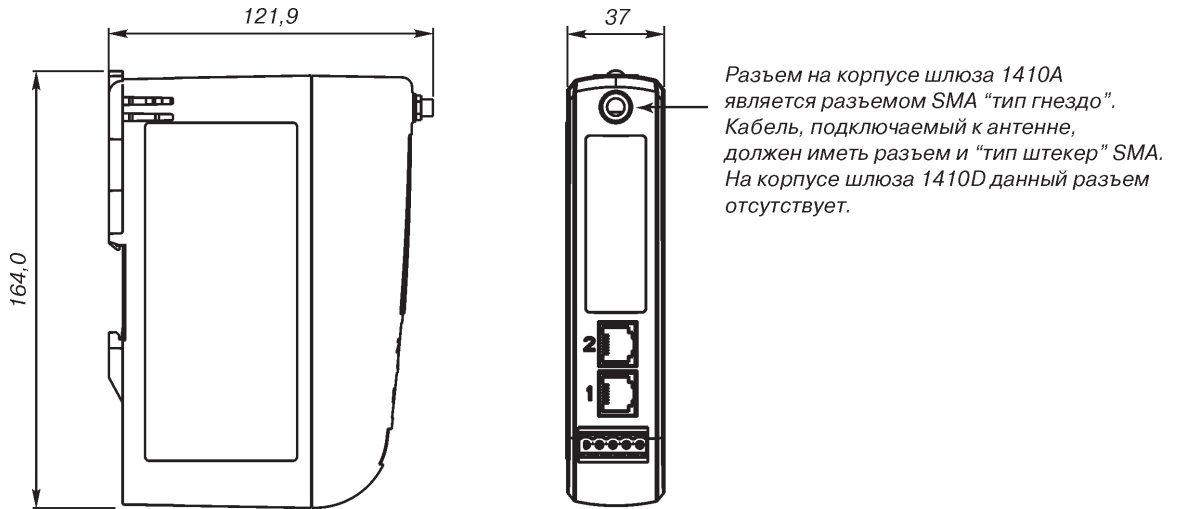


Рис.2. Беспроводной шлюз Rosemount 1410.

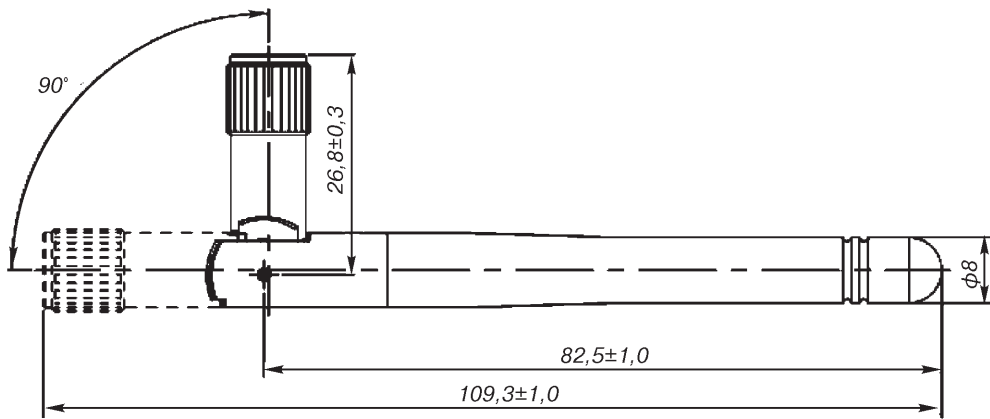


Рис.3. Габаритные размеры базовой антенны WX2.

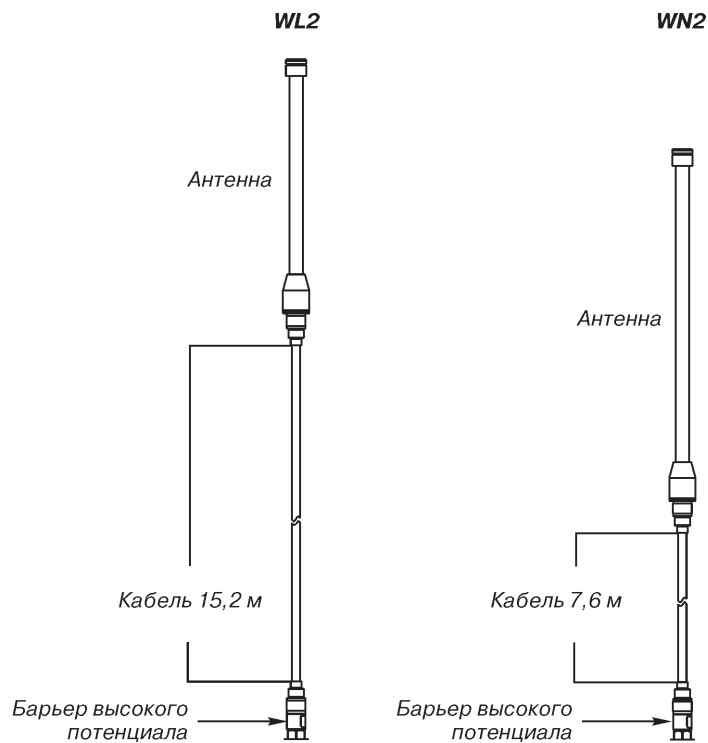


Рис.4. Комплект выносной всенаправленной антенны.

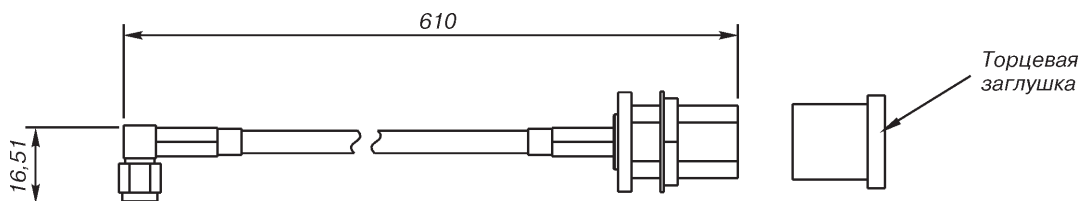


Рис. 5. Габаритные размеры кабеля с адаптером типа SMA-to-N.

ИНФОРМАЦИЯ ДЛЯ ОФОРМЛЕНИЯ ЗАКАЗА

В графе “Стандарт” отмечены ● популярные исполнения с минимальным сроком поставки.

Беспроводной шлюз Rosemount 1410

Код	Описание изделия	Стандарт
1410	Беспроводной шлюз Rosemount 1410	
Беспроводное конфигурирование		
A	до 25 устройств в сети (10,5-30 В пост. тока)	●
D ¹⁾	До 100 устройств в сети (10,5-30 В пост.тока)	
Порты Ethernet - физическое подключение		
1	Один активный порт Ethernet 10/100 base T с разъемом RJ45	●
2	Два порта Ethernet (имеют отдельные IP-адреса, защищены межсетевым экраном и не выполняют перенаправление пакетов)	●
Порты RS485 (последовательный интерфейс)		
N	Нет	●
A	Порт RS485, Modbus RTU, (с возможностью преобразования в RS232 через адаптер, который не входит в комплект поставки шлюза)	●
Протоколы обмена данными Ethernet		
D1	Web-сервер, интеграция с AMS, HART IP, Modbus TCP-IP	●
D2	Web-сервер, интеграция с AMS, HART IP, OPC	●
D3	Web-сервер, интеграция с AMS, HART IP, EtherNet-IP	●
D4 ²⁾	Web-сервер, интеграция с AMS, HART IP, Modbus TCP/IP, OPC	●
D5 ²⁾	Web-сервер, интеграция с AMS, HART IP, EtherNet-IP, Modbus TCP-IP	●
D6 ²⁾	Web-сервер, интеграция с AMS, HART IP, EtherNet-IP, OPC	●
E2	Web-сервер, интеграция с AMS, HART IP, Ovation Ready	●
E3 ³⁾	Только Web-сервер	●
Варианты исполнения антенны		
WX2 ⁴⁾	Базовая антенна	●
WL2 ⁴⁾	Выносная антенна в комплекте с кабелем и адаптером типа SMA-to-N	●
WN2 ⁴⁾	Выносная антенна с высоким коэффициентом усиления в комплекте с кабелем с адаптером типа SMA-to-N	●
WNA ⁵⁾	Для применения с интерфейсным модулем 781	●
Сертификат взрывозащиты		
NA	Не взрывозащищенный	●
NM	Сертификат соответствия требованиям Таможенного союза (EAC) - Exp	●
Расширенная опциональность		
RD ⁵⁾	Резервирование шлюза	●
Пример кода модели для заказа: 1410 A 1 N D1 WL2 NA		

¹⁾ Необходимо заказать отдельной строкой беспроводной интерфейсный модуль 781.

²⁾ Рекомендуется выбрать код 2 опции Порты Ethernet - физическое подключение”.

³⁾ Требуется код A опции “Порт RS485 (последовательный интерфейс)”.

⁴⁾ Применяется с кодом беспроводного конфигурирования A.

⁵⁾ Применяется с кодом беспроводного конфигурирования D.

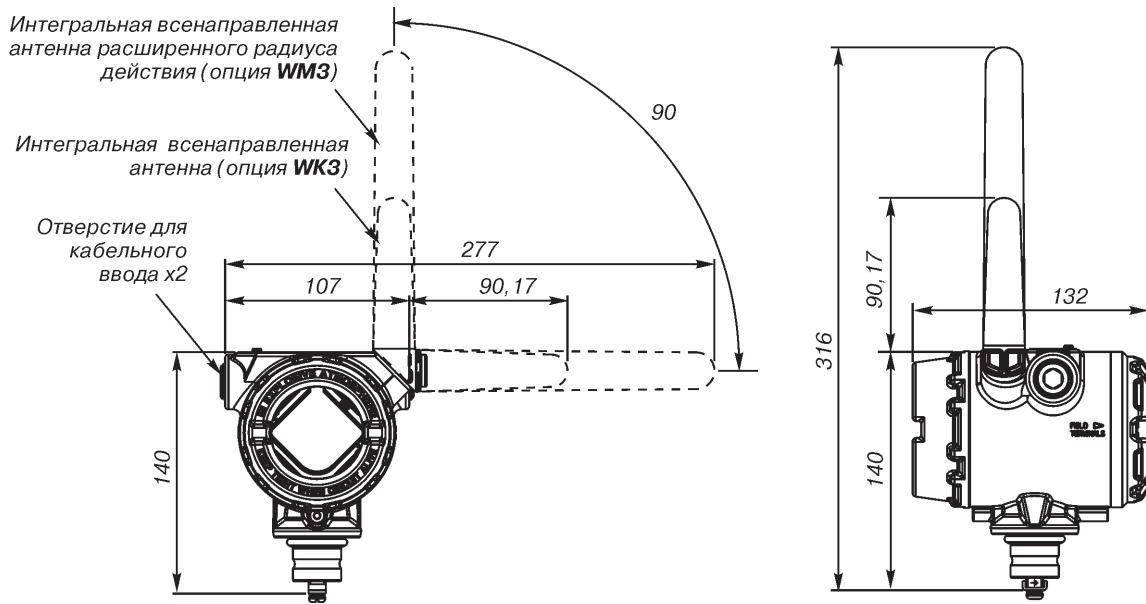


Рис.6. Беспроводной интерфейсный модуль Rosemount 781.

ИНФОРМАЦИЯ ДЛЯ ОФОРМЛЕНИЯ ЗАКАЗА
на беспроводной интерфейсный модуль Rosemount 781

Код	Описание изделия	Стандарт
781	Беспроводной интерфейсный модуль	●
Физическое подключение		
A1	Порт RS485	●
Тип корпуса		Материал
D	Корпус с двумя отсеками	Алюминий
E	Корпус с двумя отсеками	Нержавеющая сталь
Резьба кабельного ввода		
1	1/2-14 NPT	●
2	M20	●
Исполнение по взрывозащите		
I1 ¹⁾	Искробезопасное исполнение по ATEX	●
IM ¹⁾	Сертификат соответствия требованиям таможенного союза (EAC) - Exia	●
NA	Невзрывозащищенное	●
Периодичность обновления показаний, рабочая частота и протокол		
WA3	Период опроса конфигурируется пользователем, рабочая частота 2,4 ГГц, модуляция DSSS (Direct Sequence Spread Spectrum, широкополосная модуляция с прямым расширением спектра), WirelessHART	●
Антенна, питание		
WK3	Интегральная всенаправленная антенна, 10–30 В пост. тока	●
WM3	Интегральная всенаправленная антенна расширенного радиуса действия, 10–30 В пост. тока	●
Дисплей		
M5	ЖК-индикатор	●
Кабельное уплотнение		
G2	Уплотнения для кабеля диаметром от 7,5 до 11,9 мм	
G4	Уплотнения для кабеля диаметром от 3 до 8 мм	
Пример кода модели для заказа: 781 A1 D 1 NM WA3 WK3 M5		

¹⁾ При использовании Rosemount 781 со шлюзом Rosemount 1410 необходимо использовать соответствующий искробезопасный барьер.

Преобразователь сигнала HART в беспроводной *WirelessHART* Rosemount 775



- Предоставляет возможность получать данные по беспроводному протоколу *WirelessHART* практически с любого проводного прибора
- Преобразует проводной HART+4-20 мА в беспроводный *WirelessHART*
- Обеспечивает доступ к дополнительной информации HART, например, к диагностическим и многопараметрическим данным
- Работает в диапазоне температур окружающей среды -40...85°C
- Степень защиты не ниже IP 66

Преобразователь Rosemount 775 позволяет интегрировать в беспроводную сеть Smart-Wireless любой проводной датчик, имеющий выходной сигнал 4-20 мА+HART.

НАЗНАЧЕНИЕ И ОБЛАСТЬ ПРИМЕНЕНИЯ

Предназначен для передачи данных с любого проводного датчика, имеющего выходной сигнал 4-20 мА + HART по беспроводному протоколу *WirelessHART*.

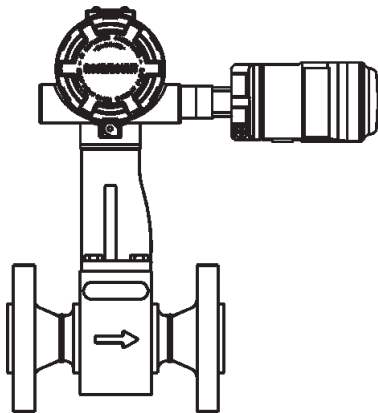


Рис. 1.

Rosemount 775 передает данные на шлюз Rosemount 1420. Это позволяет осуществлять интеграцию любого проводного прибора в беспроводную сеть Smart Wireless, а также осуществлять удаленное конфигурирование приборов.

ОСНОВНЫЕ ТЕХНИЧЕСКИЕ ХАРАКТЕРИСТИКИ

- **Входной сигнал**
Любое 2-х или 4-х проводное устройство с выходом HART 5.0.
- **Выходной сигнал**
Цифровой сигнал по беспроводному протоколу *WirelessHART*.
- **Частота опроса**
Выбирается пользователем от 8 секунд до 60 мин.
- **Коммуникации с датчиком *Wireless* через THUM-адаптер**
- через WEB-интерфейс (предпочтительно в Internet Explorer);
- ПО AMS *Wireless Configurator* через Hart-модем (оба варианта бесплатны, беспроводной шлюз Rosemount 1420 соединяется с компьютером по Ethernet);
- HART-коммуникатор (подсоединяется к клеммному блоку непосредственно датчика)
- **Электромагнитная совместимость (EMC)**
Отвечают всем требованиям EN 61326-1; 2006 при выполнении монтажа экранированным кабелем.
- **Выходная радиочастотная мощность антенны**
Внутренняя антенна (опция WK9): максимум 10 мВт (10 дБм)

КОНСТРУКТИВНЫЕ ОСОБЕННОСТИ. ПОДКЛЮЧЕНИЯ

- **Степень защиты от пыли и влаги:** IP66
- **Корпус**
- алюминий или нержавеющая сталь 316 SST;
- покрытие - полиуретановый краситель;
- уплотнительное кольцо крышки - Buna-N (нитрилкаучук);
- адаптер M20 нерж.сталь.
- **Антенна**
Встроенная ненаправленная антенна, полибутиадитерефталат (PBT)/поликарбонат (PC).
- **Подключение питания**
Монтаж Rosemount 775 осуществляется непосредственно к кабельному вводу любого 2-х или 4-х проводного прибора с выходом HART 5.0 или удаленно через кабель.
Адаптер подключается в действующий контур 4-20 мА и получает питание за счет отбора мощности, чем вызывает падение напряжения на контуре. Величина падения изменяется линейно от 2,25 В при 3,5 мА до 1,2 В при 25 мА, но это не влияет на сигнал 4-20 мА в контуре. В состоянии отказа напряжение составляет 2,5 В.
Минимальная нагрузка в контуре равна 250 Ом. Для обеспечения нормального функционирования источник питания контура должен иметь запас по напряжению не менее 2,5 В на нагрузке 250 Ом.
- **Габаритные размеры**
См. рис. "Габаритные размеры" настоящего раздела
- **Масса**
- в алюминиевом корпусе 0,29 кг;
- в корпусе из нерж.стали 0,5 кг.

МАРКИРОВКА ВЗРЫВОЗАЩИТЫ

0ExiaIICT4 X или ExnAIICT4 X

РАЗРЕШИТЕЛЬНЫЕ ДОКУМЕНТЫ

Сертификат соответствия требованиям технического регламента Таможенного союза №ТС RU C-US.ГБ05.В.00099.

ЭКСПЛУАТАЦИОННЫЕ ХАРАКТЕРИСТИКИ

- **Рабочие условия эксплуатации:**
- относительная влажность 0...100% без конденсата;
- температура окружающего воздуха -40...85°C,
- **Воздействие вибрации**
Отсутствует при испытаниях в соответствии с требованиями стандарта IEC60770-1:
Высокий уровень вибраций - монтаж в полевых условиях или на трубе 10-60 Гц с максимальной амплитудой смещений 0,21 мм в диапазоне от 60 до 500 Гц с ускорением 2g.

ГАБАРИТНЫЕ РАЗМЕРЫ

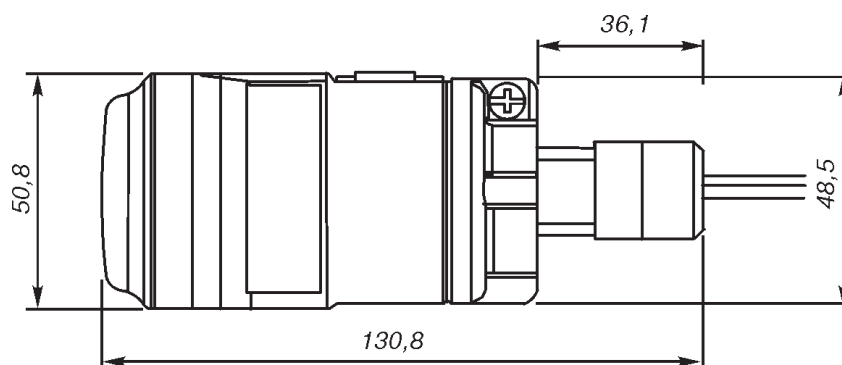


Рис. 2.

ИНФОРМАЦИЯ ДЛЯ ОФОРМЛЕНИЯ ЗАКАЗА

В графе “Стандарт” отмечены ● популярные исполнения с минимальным сроком поставки.

Rosemount 775

Таблица 1

Код	Описание изделия	Стандарт
775	Преобразователь сигнала HART в беспроводной <i>WirelessHART</i>	●
Выходной сигнал		
X	<i>WirelessHART</i>	●
Корпус		
D	Алюминий	●
E	Нержавеющая сталь 316 SSL	
Монтажное соединение		
1	1/2-14 NPT	●
2	M20-адаптер	●
Функциональные возможности Plant WEB		
1	Данные HART	●
Сертификат взрывозащиты		
NA	Не взрывозащищенный	●
IM	Сертификат соответствия требованиям Таможенного союза - (EAC) - Exia	●
NM	Сертификат соответствия требованиям Таможенного союза - (EAC) - Exn	●
KM	Сертификат соответствия требованиям Таможенного союза - (EAC) - Exia и Exn	●
Частота обновления данных, протокол		
WA3	Частота обновления данных конфигурируется пользователем, 2,4 ГГц DSSS, <i>WirelessHART</i>	●
Антенна		
WK9	Внутренняя антенна, питание методом отбора мощности	●
Типовой номер модели: 775 X D 1 1 IM WA3 WK9		

Счетчик импульсов беспроводной Rosemount 705



- Выходной сигнал: *WirelessHART*®
- Подключение к турбинным счетчикам или к любым устройствам с импульсным выходом
- Измерение среднего расхода и определение суммарного объема
- Межповерочный интервал – 6 лет
Внесены в Госреестр средств измерений под
- № 63654-16

Счетчик импульсов беспроводной Rosemount 705 считывает количество импульсов и в последующем использует эту информацию для расчета расхода и суммарного объема.

Информацию об измеренном расходе и суммарном объеме можно передавать по протоколу *WirelessHART* на беспроводной шлюз.

ОПИСАНИЕ СРЕДСТВА ИЗМЕРЕНИЙ

Принцип действия счетчиков основан на аналого-цифровом преобразовании сигналов поступающих на вход измерительного канала от подключенного к нему первичного преобразователя с импульсным выходом, и пересчете количества импульсов в значение измеряемой величины путем умножения посчитанного количества импульсов на цену/веса импульса, а также для передачи информации по беспроводному цифровому протоколу *WirelessHART*.

ОСНОВНЫЕ ТЕХНИЧЕСКИЕ ХАРАКТЕРИСТИКИ И ПАРАМЕТРЫ

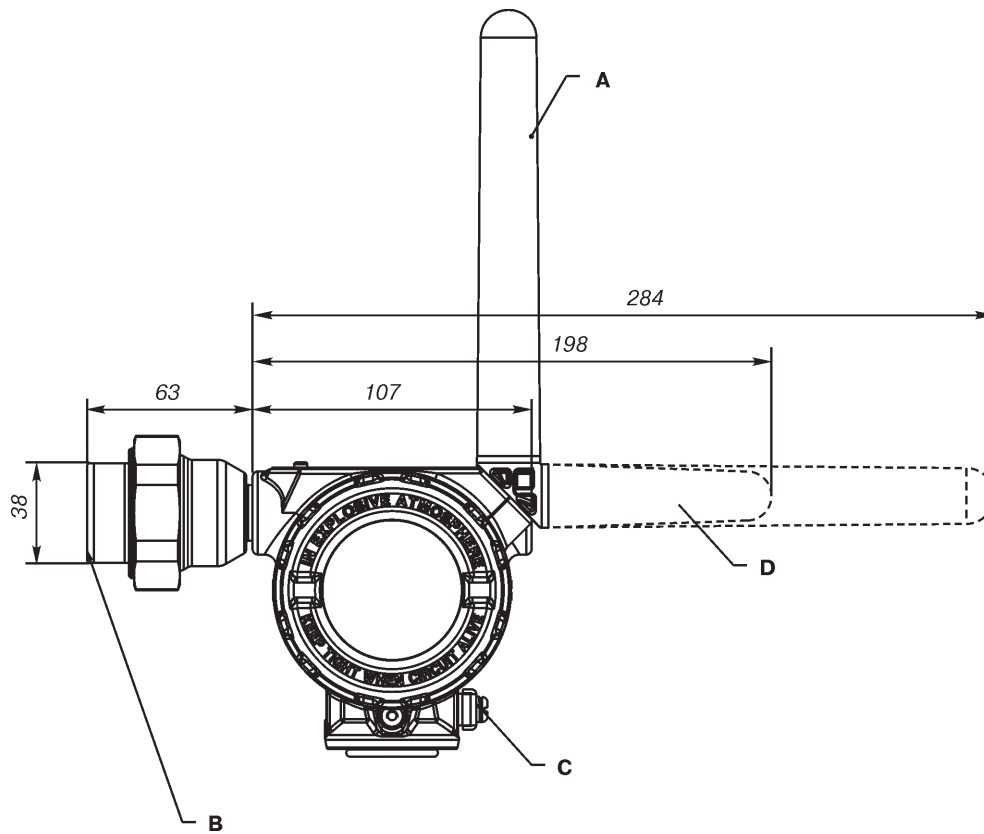
- Диапазон входных амплитудных значений импульсов электрического напряжения
от 0,05 В до 40 В
- Диапазон входных значений частот импульсов электрического напряжения
от 3 Гц до 10 кГц
- Диапазон длительности входных импульсов электрического напряжения
от 0,003 до 5 мс
- Пределы допускаемой основной абсолютной погрешности измерения количества импульсов в диапазоне частот
от 170 Гц до 10 кГц: $\pm 0,0001 \cdot \text{Хизм}^1$
- Пределы допускаемой дополнительной абсолютной погрешности измерения количества импульсов в диапазоне частот от 170 Гц до 10 кГц связанной с изменением температуры окружающего воздуха, на каждые 10 °С:
 $\pm 0,00005 \cdot \text{Хизм}^1$
- Чувствительность входного сигнала
10 мВ
- Максимальная амплитуда входного сигнала
42,2 В
- Выходной сигнал
цифровой сигнал по беспроводному протоколу *WirelessHART*
- Время обновления данных настраивается пользователем
от 1 секунды до 60 минут
- Выходная радиочастотная мощность антенны:
 - внешняя антенна (опция WK): максимум 10 мВт (10 дБм)
 - в нешняя антенна увеличенного радиуса действия (опция WM): максимум 18 мВт (12,5 дБм)
 - в ыносная антенна с высоким коэффициентом усиления (опция WN): максимум 40 мВт (16 дБм)
 - в ыносная антенна (опция WJ): максимум 17 мВт (12,3 дБм)

¹⁾ Хизм – измеренное значение количества импульсов.

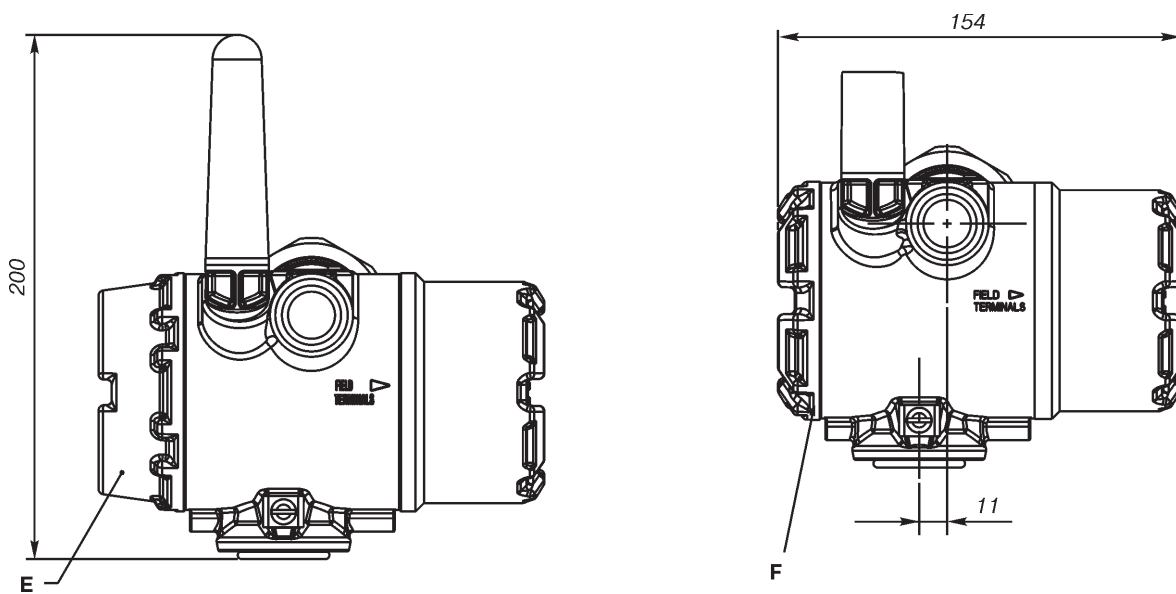
УСЛОВИЯ ЭКСПЛУАТАЦИИ

- Температура окружающей среды:
 - от -40 до 85°С;
 - от -20 до 85°С со встроенным индикатором.
- Температура хранения:
 - от -40 до 85°С

ГАБАРИТНЫЕ РАЗМЕРЫ



С антенной расширенного радиуса действия

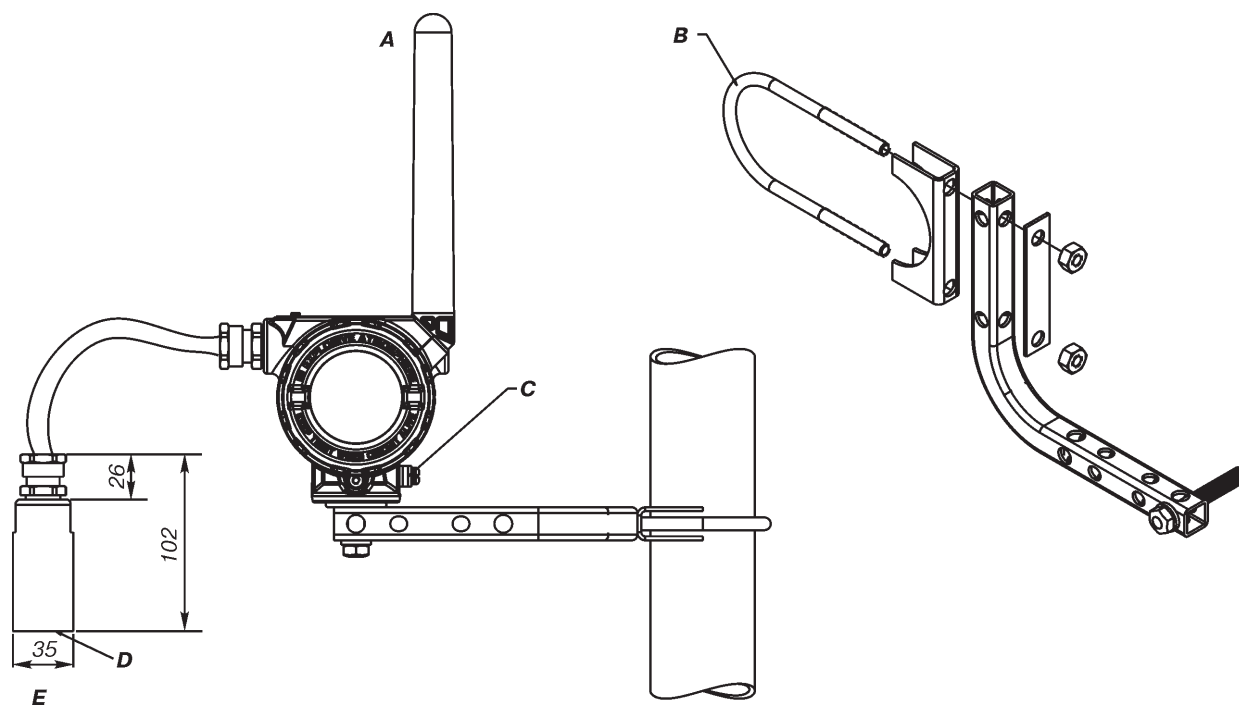


С ЖКИ индикатором и внешней антенной

Без ЖКИ индикатора

- A Антенна 2,4 ГГц расширенного радиуса действия
- B 1-дюймовый NPT-штуцер к счетчику
- C Наружный винт заземления
- D Возможный поворот антенны
- E Крышка ЖК-индикатора
- F Блок электроники счетчика (с данной стороны)

Рис. 1. Беспроводной счетчик импульсов Rosemount 705.



- A Монтаж на трубе
- B 2-дюймовая U-образная скоба для монтажа на трубе
- C Наружный винт заземления
- D 1-дюймовый NPT-штуцер к счетчику
- E Штуцер турбинного счетчика

Рис.2. Монтаж счетчика импульсов Rosemount 705 с помощью монтажного кронштейна.

ИНФОРМАЦИЯ ДЛЯ ОФОРМЛЕНИЯ ЗАКАЗА

В графе "Стандарт" знаком "●" отмечены популярные исполнения с минимальным сроком поставки.

Таблица 1

Код	Описание изделия	Стандарт
705	Счетчик импульсов (с разъемом стандарта MIL-C-5015)	●
Выходной сигнал счетчика импульсов		
X	Беспроводная связь	●
Тип счетчика импульсов		
D1	Прямой монтаж	●
R1	Выносной монтаж (кабель длиной 3 метра входит в комплект)	●
Корпус		
D	Алюминиевый корпус с двумя отсеками	●
E	Корпус с двумя отсеками из нержавеющей стали	●
Резьба кабельного ввода		
1	1/2-14 NPT	●
Сертификаты		
NA	Без сертификата для эксплуатации во взрывоопасных зонах	
I1	Сертификат искробезопасности ATEX	●
Частота обновления данных по беспроводному каналу, рабочая частота и протокол		
WA3	Частота обновления данных конфигурируется пользователем, 2,4 ГГц DSSS, <i>WirelessHART</i>	●
Антенна		
WK9	Встроенная антенна, питание методом отбора мощности	●
Всенаправленная беспроводная антенна и решения SmartPower		
WK1 ¹⁾	Внешняя антенна, адаптер для "черного" модуля питания (искробезопасный модуль питания продается отдельно)	●
WM1 ¹⁾	Внешняя антенна увеличенного радиуса действия, адаптер для "черного" модуля питания (искробезопасный модуль питания продается отдельно)	●
WJ1 ¹⁾	Выносная антенна, адаптер для "черного" модуля питания (искробезопасный модуль питания продается отдельно)	
WN1 ¹⁾	Внешняя антенна с высоким коэффициентом усиления, адаптер для "черного" модуля питания (искробезопасный модуль питания продается отдельно)	
Дисплей		
M5	ЖК-дисплей	●
Монтажный кронштейн		
B4	Универсальный кронштейн для монтажа на 2-дюймовой трубе — кронштейн и болты из нержавеющей стали	●
Конфигурирование		
C1	Калибровочный коэффициент (к-коэффициент) конфигурации. Данные для конфигурирования на предприятии-изготовителе, дескриптор, поля сообщений и параметры беспроводной связи	●
Типовой номер модели: 705 X D1 D 1 I6 WA3 M5 B4 C1		

¹⁾ "Черный" модуль питания следует заказывать отдельно, номер модели для заказа 701PBKKE.