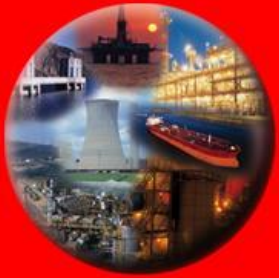


The logo features the word "FLOWSERVE" in a bold, red, sans-serif font. Above and below the text are two thick red curved lines that together form a wide, upward-curving smile. A registered trademark symbol (®) is located at the bottom right of the lower curve. The background is a light gray gradient with a faint silhouette of a person wearing a hard hat and safety glasses, holding a tool.

FLOWSERVE®



Содержание доклада:

- Компания «Флоусерв» - краткий обзор
- Компания «Флоусерв» - поставщик интегрированных решений по снижению стоимости владения, надежной и эффективной эксплуатации насосного оборудования Заказчика.
- Методы и технологии по реализации интегрированных решений по повышению эффективности эксплуатации насосного оборудования.
- Основные типы насосов, применяемые для добычи, транспортировки, переработки нефти и газового конденсата.
- Вопросы



ФЛОУСЕРВ - ЛИДЕР НА ГЛОБАЛЬНОМ РЫНКЕ ПЕРЕКАЧКИ ЖИДКОСТЕЙ И ПРОЦЕССОВ КОНТРОЛЯ

КОМПЛЕКСНЫЕ РЕШЕНИЯ ДЛЯ ЗАКАЗЧИКА

НАСОСЫ



- МНОГОСТУПЕНЧАТЫЕ
- ВЕРТИКАЛЬНЫЕ
- ВЫСОКОГО ДАВЛЕНИЯ
- МУЛЬТИФАЗНЫЕ
- НАСОСЫ ПО СТАНДАРТАМ ANSI / ISO & API
- СПЕЦИАЛЬНЫЕ ПРОДУКТЫ
 - LNG ДЕТАНДЕР
 - УСТАНОВКИ РЕЗКИ КОКСА (DE-SOKING)
- ТЕХНИЧЕСКОЕ ОБСЛУЖИВАНИЕ

УПЛОТНЕНИЯ



- МЕХАНИЧЕСКИЕ УПЛОТНЕНИЯ
 - СИЛЬФОННЫЕ
 - КОМПРЕССОРНЫЕ
 - СУХИЕ ГАЗОВЫЕ
 - ДЛЯ МЕШАЛОК
 - ПАРОВЫЕ
 - СТАНДАРТИЗИРОВАННЫЕ КАРТРИДЖИ
 - ДЛЯ АБРАЗИВНЫХ СРЕД
- ТЕХНИЧЕСКОЕ ОБСЛУЖИВАНИЕ

КЛАПАНА

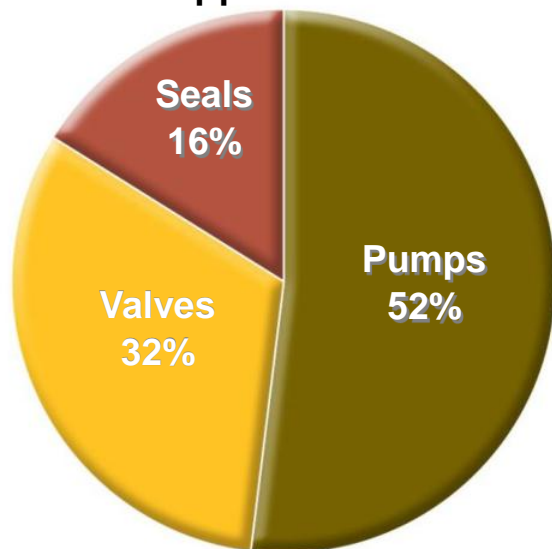


- ШАРОВЫЕ
- ПРОБКОВЫЕ
- ОТСЕЧНЫЕ И ОБРАТНЫЕ КОАПАНЫ
- ШАРОВЫЕ РЕГУЛИРУЮЩИЕ КЛАПАНА
- ПОВОРОТНЫЕ РЕГУЛИРУЮЩИЕ КЛАПАНА
- АКТИВАТОРЫ
- ПОЗИЦИОНЕРЫ
- ПАРОВЫЕ КЛАПАНА
- ТЕХНИЧЕСКОЕ ОБСЛУЖИВАНИЕ



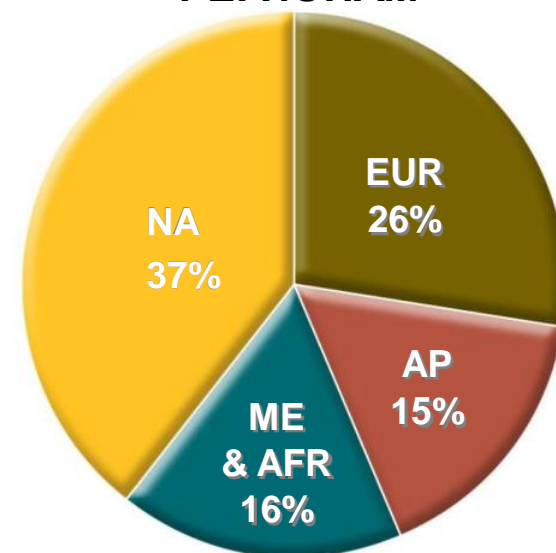
ФЛОУСЕРВ - ОБЗОР КОМПАНИИ

ПРОДАЖИ ПО ОТДЕЛЕНИЯМ



- ПРОЕКТЫ / ПОСТАВКИ В 56 СТРАН
- 13,000 РАБОТАЮЩИХ
- ПОРТФЕЛЬ БРЕНДОВ, НЕ ИМЕЮЩИЙ АНАЛОГОВ В МИРЕ
- ГЛОБАЛЬНОЕ РАСПРОСТРАНЕНИЕ И ИСПОЛЬЗОВАНИЕ ПРОДУКЦИИ
- ПОЛНОЕ СООТВЕТСТВИЕ ЗАДАЧАМ

ПРОДАЖИ ПО РЕГИОНАМ



ГЛОБАЛЬНОЕ ПОСТАВКИ ПРОДУКЦИИ И УНИКАЛЬНЫЕ РЕШЕНИЯ ДЛЯ ПОДДЕРЖКИ ЗАКАЗЧИКА В ЛЮБОЙ ТОЧКЕ ЗЕМНОГО ШАРА



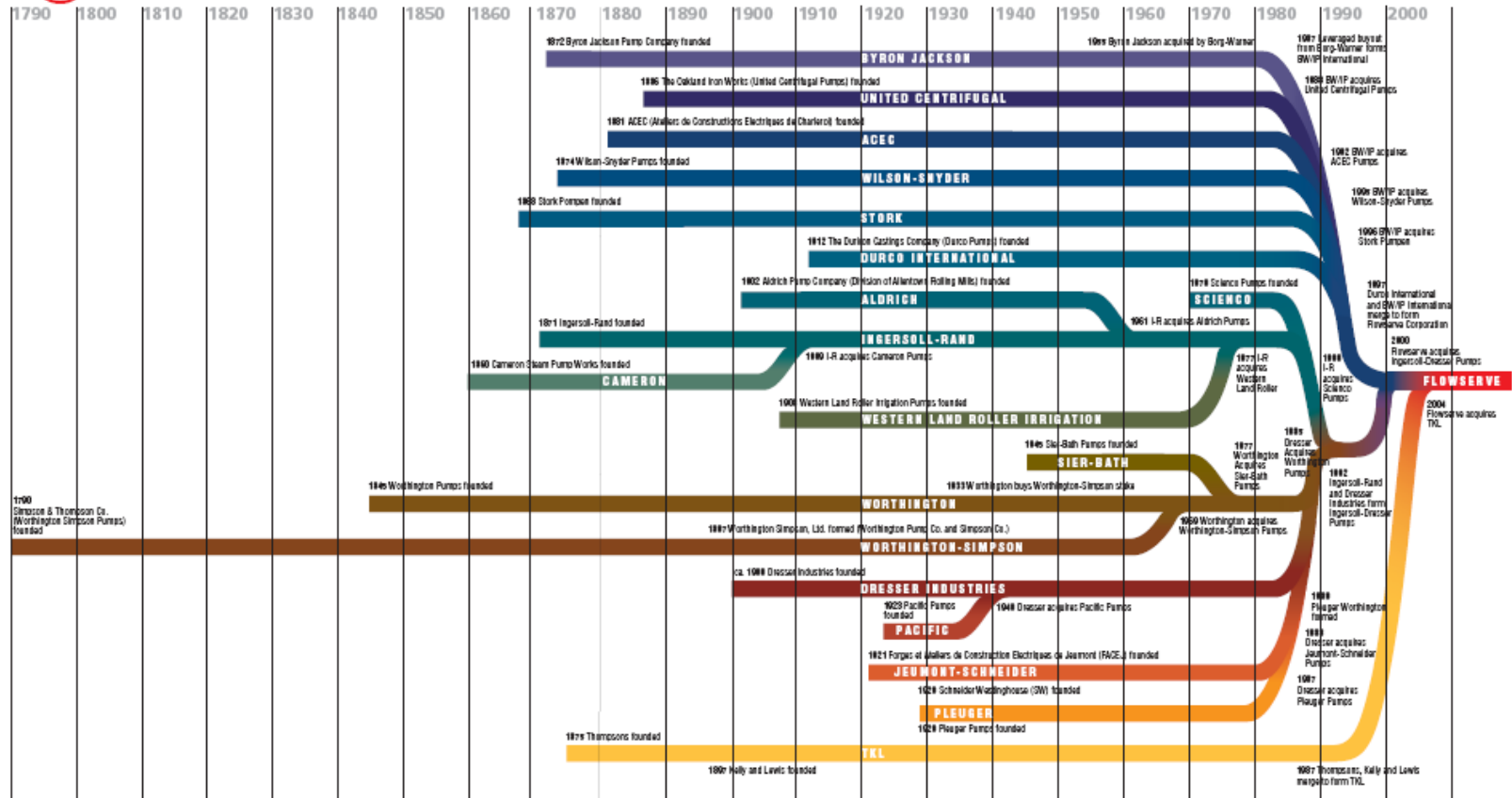
ФЛОУСЕРВ - НАСЛЕДИЕ ПРИЗНАННЫХ ИМЕН, НАСОСЫ

- **ACEC™ Centrifugal Pumps**
- **Aldrich® Pumps**
- **Byron Jackson® Pumps**
- **Cameron® Pumps**
- **Durco® Pumps**
- **Flowserve® Pumps**
- **IDP® Pumps**
- **Jeumont-Schneider™ Pumps**
- **Pacific® Pumps**
- **Pleuger® Pumps**
- **Scienco Pumps**
- **Sier-Bath® Rotary Pumps**
- **TKL™ Pumps**
- **United® Centrifugal Pumps**
- **Western Land Roller®
Irrigation Pumps**
- **Wilson-Snyder® Pumps**
- **Worthington® Pumps**
- **Worthington Simpson® Pumps**



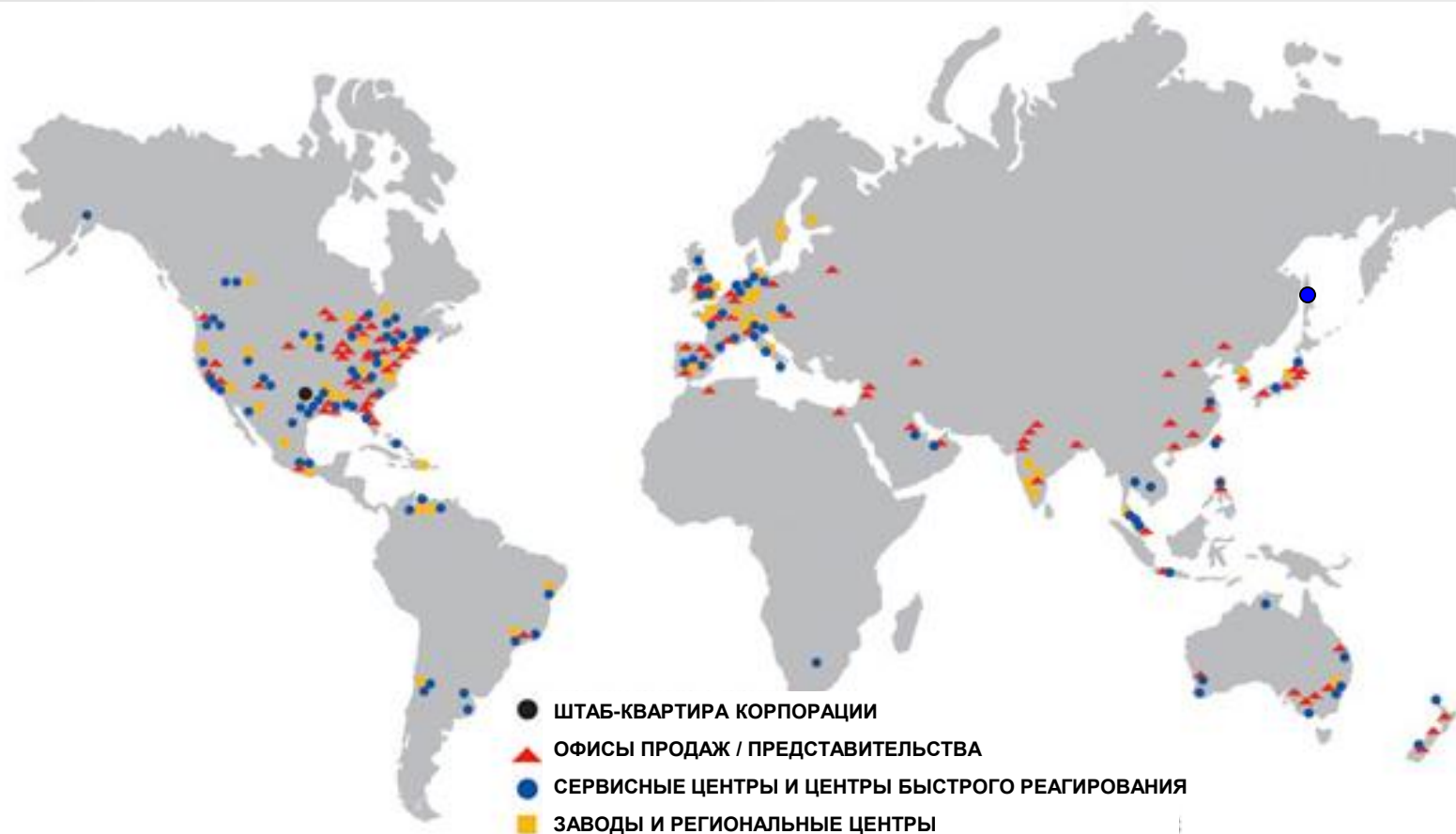
ФЛОУСЕРВ - НАСЛЕДИЕ ПРИЗНАННЫХ ИМЕН, НАСОСЫ

FLOWSERVE Pump Division *A History of Excellence*





ФЛОУСЕРВ – ГЛОБАЛЬНОЕ ПРИСУТСТВИЕ





ФЛОУСЕРВ - ЗАВОДЫ ПО ИЗГОТОВЛЕНИЮ, НАСОСЫ

- Arganda, Spaine
- Arnage, France
- Brantford, Canada
- Brunn, Austria
- Castlemaine, Australia
- Chasapeake, USA
- Coslada, Spaine
- Desio, Italy
- Etten-Leur, Netherlands
- Hamburg, Germany
- Hastings, USA
- Hengelo, Netherlands
- Memphis, USA
- Mendoza, Argentina
- Newark, UK
- Orleans, France
- Rio de Janeiro, Brasil
- Santa Clara, Mexico
- Statesville, USA
- Taneytown, USA
- Vernon, USA



ФЛОУСЕРВ – МНОГОПРОФИЛЬНОЕ УЧАСТИЕ НА РЫНКЕ

ДОЛГОВРЕМЕННЫЙ И ЗНАЧИТЕЛЬНЫЙ РОСТ ПОТЕНЦИАЛА

Комплексный подход*

Поставка оборудования

- 8 Инженеров по продажам
- 6 Инженера по расчету оборудования
- Представители в 5 регионах
- Служба логистики

Послепродажный сервис

- Полевые инженеры
- Инженеры углубленной диагностики
- Инженеры технической поддержки
- Специалисты поставок запасных частей

* По структуре Российского Представительства



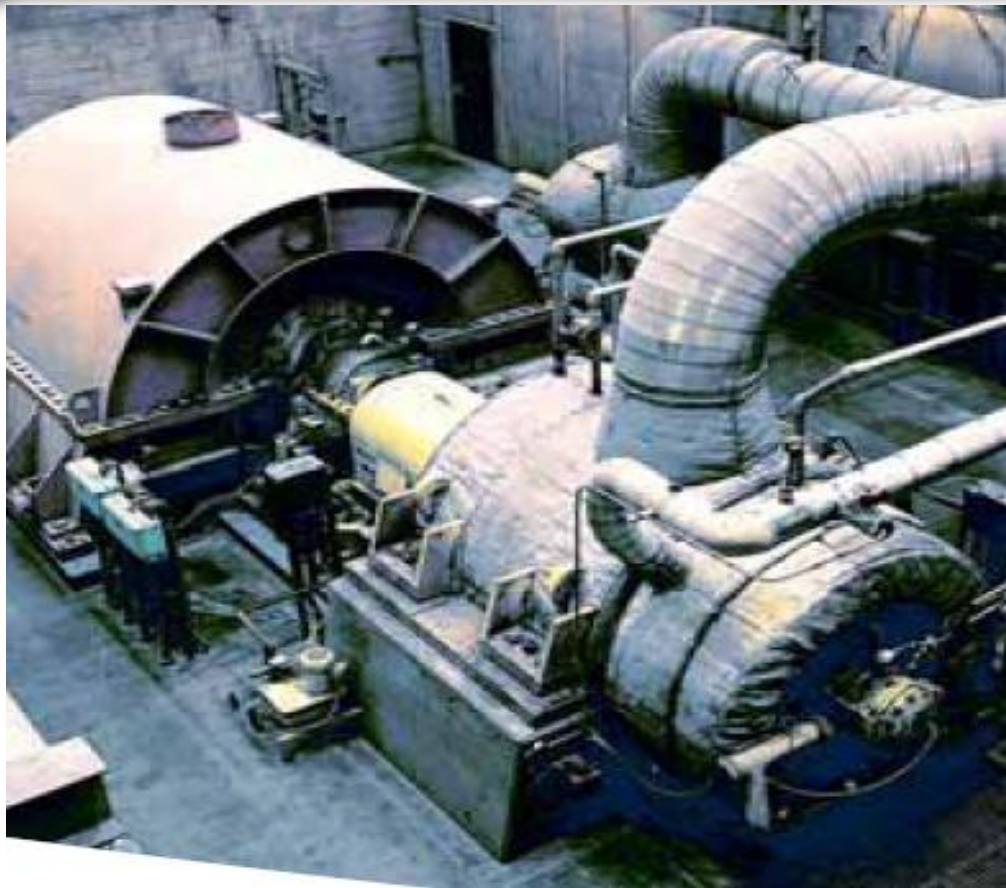
КОРПОРАЦИЯ «ФЛОУСЕРВ» - КРУПНЕЙШИЙ ПРОИЗВОДИТЕЛЬ «ИНЖИНИРИНГОВЫХ» НАСОСОВ

КОЛИЧЕСТВО НАСОСОВ,
ИЗГОТОВЛЕННЫХ «ФЛОУСЕРВ»
ПРЕВЫШАЕТ **1,1 МЛН.** ЕДИНИЦ





КОРПОРАЦИЯ «ФЛОУСЕРВ» - КРУПНЕЙШИЙ МИРОВОЙ ПРОИЗВОДИТЕЛЬ «ИНЖИНИРИНГОВЫХ» НАСОСОВ



ПИТАТЕЛЬНЫЕ НАСОСЫ ТИПА СНТА

- ПРОИЗВОДИТЕЛЬНОСТЬ ДО 5225 МЗ/ЧАС
- НАПОР ДО 4300 М
- ДАВЛЕНИЕ ДО 450 БАР
- СКОРОСТЬ ДО 7000 ОБ/МИН
- МОЩНОСТЬ ДО 52 МВТ



НАСОСЫ ФЛОУСЕРВ ДЛЯ ТРУБОПРОВОДНОГО ТРАНСПОРТА В РОССИИ

УСТАНОВКИ НАСОСОВ DMX, DVMX, DA, MSN НА
ТРАНСПОРТЕ НЕФТИ И НЕФТЕПРОДУКТОВ В РОССИИ

САЛЫМ ПЕТРОЛЕУМ

- ТИП 10X12X16 DVMX - 5 STG.
- РАСХОД 1'060 М³/Ч
- НАПОР 916 М
- СКОРОСТЬ 2976 ОБ/МИН.
- МОТОР 3090 КВТ
- 2 АГРЕГАТА В РАБОТЕ



НАСОСЫ ФЛОУСЕРВ ДЛЯ ТРУБОПРОВОДНОГО ТРАНСПОРТА В РОССИИ

УСТАНОВКИ НАСОСОВ DMX, DVMX, DA, MSN НА ТРАНСПОРТЕ НЕФТИ И НЕФТЕПРОДУКТОВ В РОССИИ



САХАЛИН ЭНЕРДЖИ (ПРОЕКТ САХАЛИН-2)

- ТИП 10X12X16 DVMX - 5 STG.
- РАСХОД 675 М³/Ч
- НАПОР 913 М
- СКОРОСТЬ 1000-2895 ОБ/МИН. (С ГИДРОМУФТОЙ)
- МОТОР 2350 КВТ
- 2 АГРЕГАТА УСТАНОВЛЕНО



НАСОСЫ ФЛОУСЕРВ ДЛЯ ТРУБОПРОВОДНОГО ТРАНСПОРТА В РОССИИ

УСТАНОВКИ НАСОСОВ DMX, DVMX, DA, MSN НА ТРАНСПОРТЕ НЕФТИ И НЕФТЕПРОДУКТОВ В РОССИИ

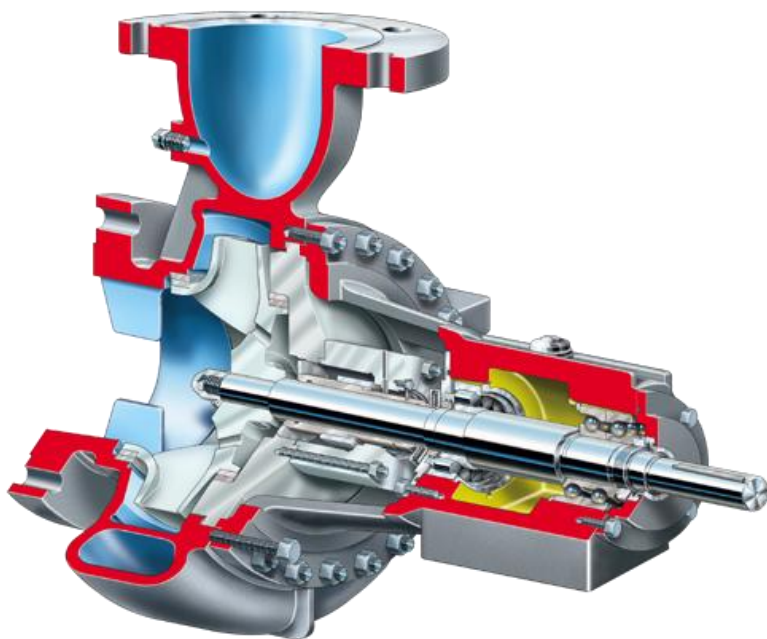


ТРУБОПРОВОДНЫЙ ПРОЕКТ РОССИЯ

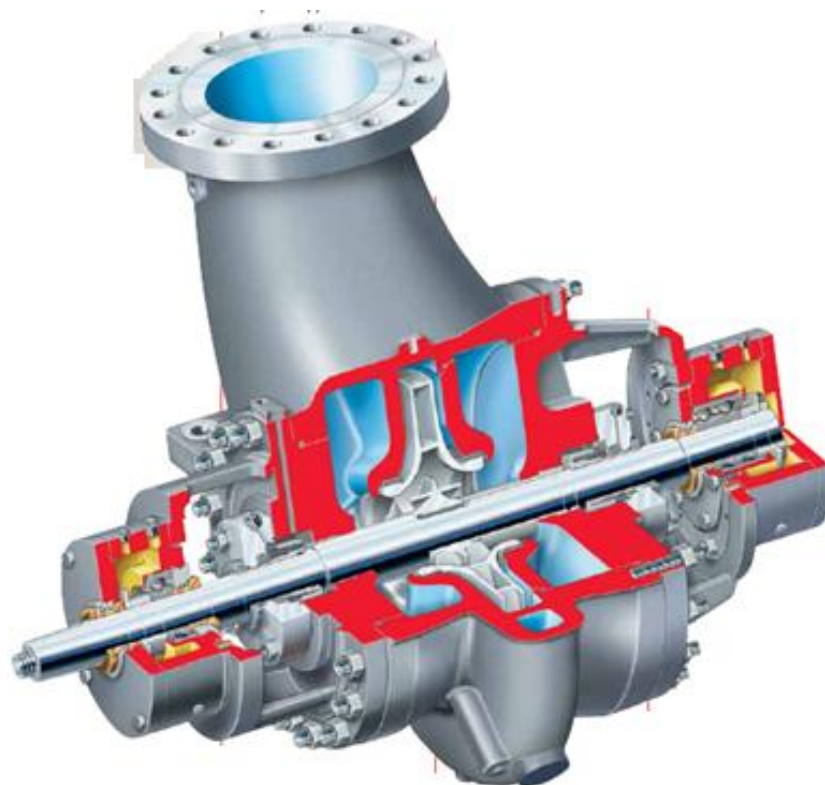
- ВСЕГО 14 МАГИСТРАЛЬНЫХ АГРЕГАТОВ ДЛЯ ЧЕТЫРЕХ НАСОСНЫХ СТАНЦИЙ
- ТИПЫ 10X12X18 DVMX - 5 STG. И 10X12X18 DVMX - 3 STG.
- РАСХОД: МАКС. 1647 М³/Ч, НОМИНАЛЬНЫЙ 1377 М³/Ч, С ВОЗМОЖНОСТЬЮ РАБОТЫ НА ПОНИЖЕННОМ РАСХОДЕ 691 М³/Ч.
- НАПОРЫ ДО 834 М
- СКОРОСТЬ 2963 ОБ/МИН.
- МОТОРЫ 2500 КВТ И 4300 КВТ



НАСОСЫ ФЛОУСЕРВ ДЛЯ ТЕХНОЛОГИЧЕСКИХ ПРОЦЕССОВ



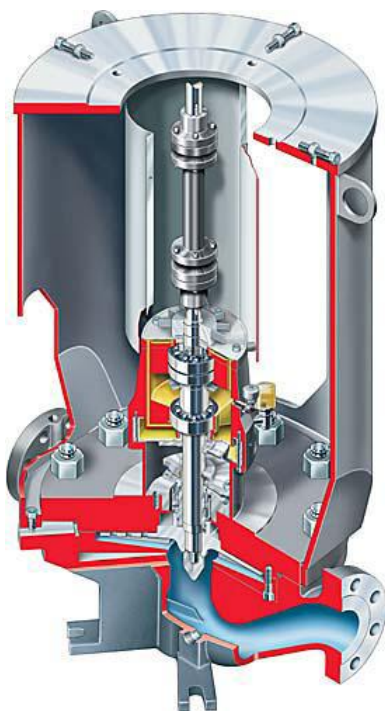
ERPН и HPX



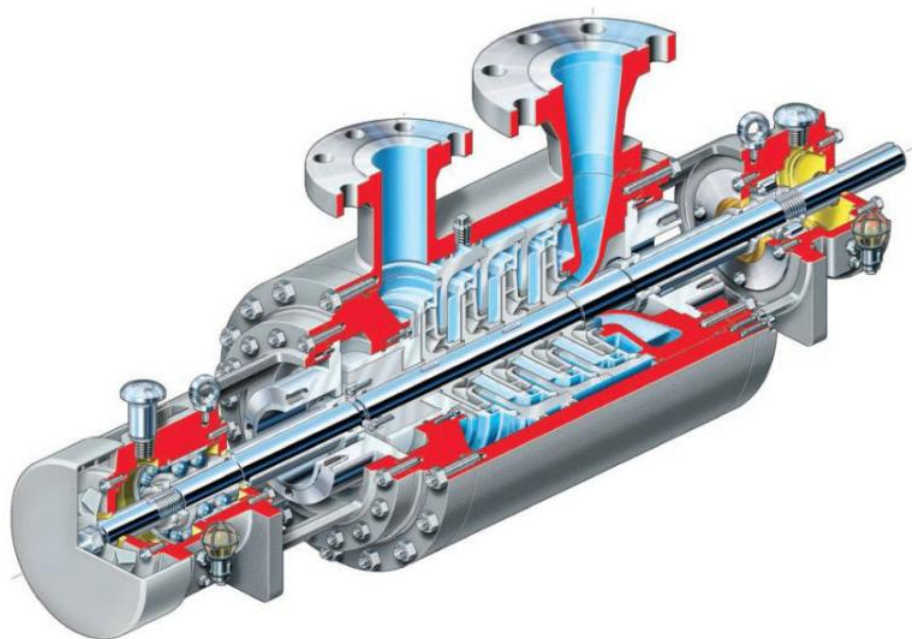
HDXNS



НАСОСЫ ФЛОУСЕРВ ДЛЯ ТЕХНОЛОГИЧЕСКИХ ПРОЦЕССОВ



WMA

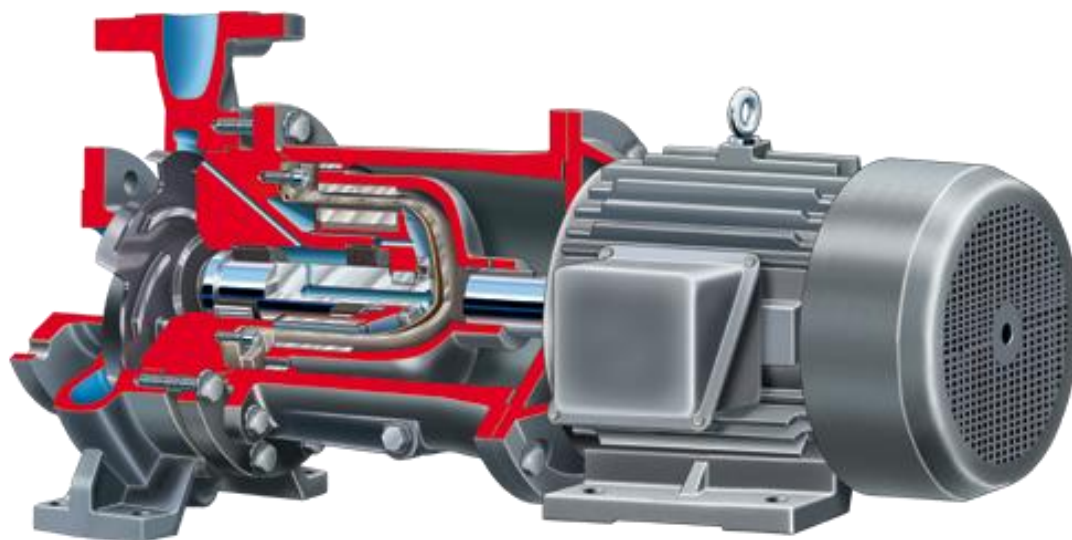
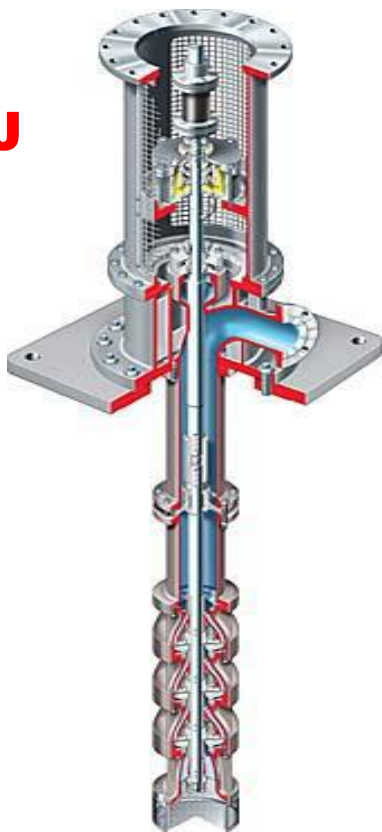


WXB



НАСОСЫ ФЛОУСЕРВ ДЛЯ ТЕХНОЛОГИЧЕСКИХ ПРОЦЕССОВ

WUJ



Guardian и CPXSM



ФЛОУСЕРВ

СПАСИБО ЗА ВНИМАНИЕ.

ВОПРОСЫ ?