

Трехплунжерный насос К 35000 – 3G
Triplex Plunger Pump

P 45-1ru

15.10.2016

- данные о производительности - при объемном коэффициенте полезного действия 100 % и при температуре окружающей среды 20°C
- минимальный предварительный напор - в зависимости от вида рабочей жидкости
- диапазон регулировки частоты вращения 10-100% - в зависимости от нагрузки на штангу
- динамически сбалансированный редуктор с принудительной смазкой и маслоохладителем
- стандартное передаточное число редуктора $i = 3,39 - 4,05 - 4,76 - 5,25$
- возможна поставка также согласно стандарту API 674
- специальные рабочие жидкости, такие как морская вода, гликоль, метанол, масла и т.п. -по запросу
- Flow rate is based on 100% volumetric efficiency and 20°C ambient temperature
- min. inlet pressure depending on fluid medium
- Speed range 10-100% depending on rod force
- Gear dynamically balanced
- Gear with force-fed and oil cooler
- Standard gear ratios $i = 3,39 - 4,05 - 4,76 - 5,25$
- Also available to API 674
- Special medium such as sea water, glycol, methanol, oils, etc. on request



$n_{nom} = 440 \text{ 1/min}$		p max. bar @ kW				Тип головки / Head type		
Тип / Type	l/min	280 kW	315 kW	330 kW	350 kW	A	M	MC
K 35018 – 3G	47	3100	3500	-----	-----	1		
K 35020 – 3G	58	2500	2800	2950	3150	1		
K 35022 – 3G	70	2075	2335	2440	2500	1		
K 35024 – 3G	83	1750	1950	2050	2200	1		
K 35026 – 3G	98	1480	1670	1750	1880	1		
K 35028 – 3G	114	1280	1440	1540	1620	1		
K 35030 – 3G	131	1150	1300	1350	1440	1		
K 35032 – 3G	149	1020	1150	1200	1265	1		
K 35036 – 3G	188	815	905	950	1000	1		H
K 35040 – 3G	232	665	755	780	810	1		H
K 35045 – 3G	294	525	595	625	640	1		H
K 35050 – 3G	363	405	455	480	505	1	1	H
K 35055 – 3G	439	335	375	395	420		1	1
K 35060 – 3G	523	280	315	330	350		1	1
K 35065 – 3G	613	240	270	285	300		1	1
K 35070 – 3G	711	205	230	245	260		1	1
K 35075 – 3G	816	180	200	210	225			1
K 35080 – 3G	928	160	180	185	195			1
K 35085 – 3G	1049	140	160	165	175			1
K 35090 – 3G	1175	125	140	150	155			1
K 35095 – 3G	1310	110	125	130	140			1

API 674 = max. 290 1/min

= Ultra High Pressure UHP / сверхвысокое давление/

Размерный чертеж К 35000 – 3G

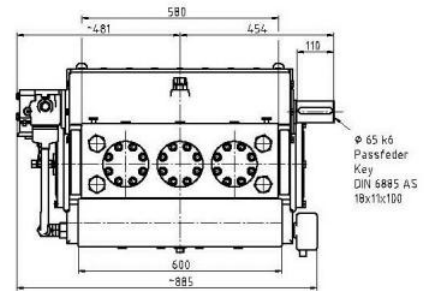
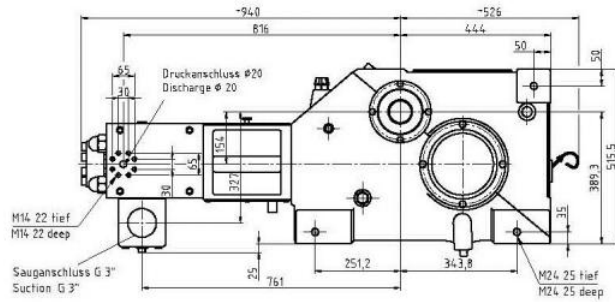
Dimension drawing

~ 1360 kg

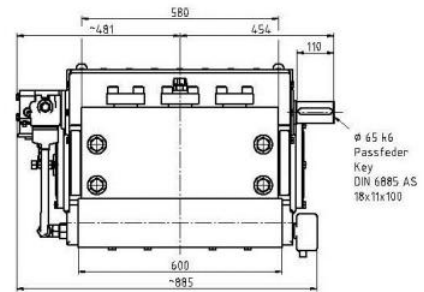
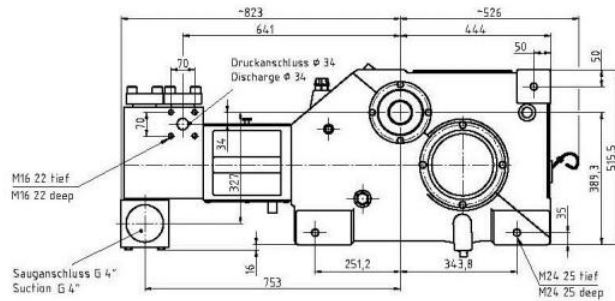
P 45-2ru

01.05.2017

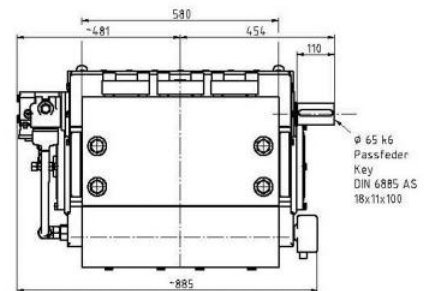
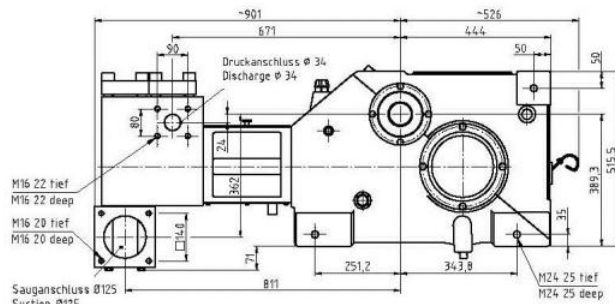
Typ A
Type A



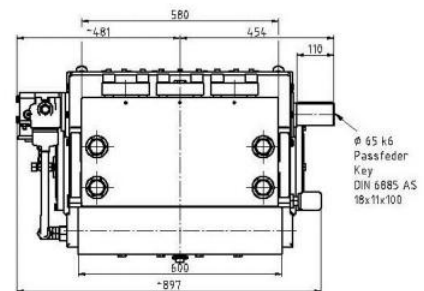
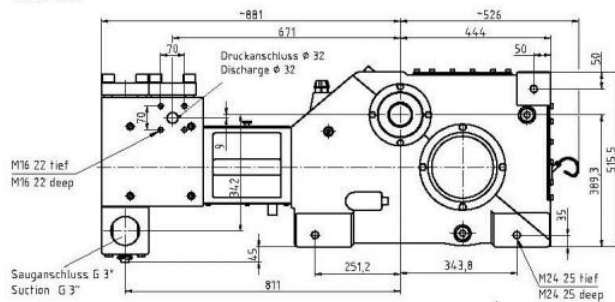
Typ M
Type M



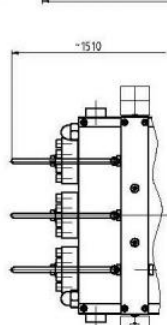
Typ MC
Type MC



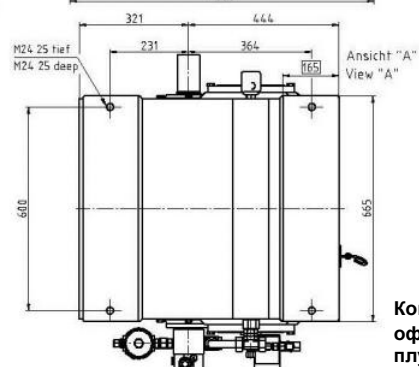
Typ MCH
Type MCH



Typ A
Type A
 ≥ 1500 bar



A
Fußmaßzeichnung
Footprint



Höchstdruckkopf ≥ 1500 bar
High Pressure Head ≥ 1500 bar

Компания ПромХимТех-
официальный дистрибьютор
плунжерных насосов
www.promhimtech.ru
Тел. 8 800 250-01-54
e-mail: zakaz@promhimtech.ru