

Компания ПромХимТех-
официальный дистрибьютор
винтовых насосов Netzsch,
запасных частей Netzsch
www.promhimtech.ru
Тел. 8 800 250-01-54
e-mail: zakaz@promhimtech.ru

NETZSCH

Насосы и Системы

Производственная программа

Компания, техника и области применения



NETZSCH Pumps & Systems – Solutions you can trust ■

Концерн НЕТЧ



Концерн НЕТЧ

Компания НЕТЧ Maschinenfabrik, которая была создана в 1873 году, является корнем концерна НЕТЧ, который до сегодняшнего дня управляется из резиденции в Зельбе в Восточной Франконии. Действующая во всем мире семейная компания насчитывает в общей сложности 3000 работников в 163 филиалах 28 стран на пяти континентах.

Три коммерческих сектора «анализ&контроль», «размол&диспергирование» и «насосы&системы» действуют независимо друг от друга с целью предложить своим клиентам лучшее решение для их случая использования. Результат более чем 140-летнего опыта применения знаний и новейших разработок – это ведущие позиции в технологии и на рынке.

НЕТЧ Холдинг

Под крышей холдинга Эрих НЕТЧ ГмБХ & Ко. Холдинг КГаккумулируются синергии из трех коммерческих секторов и передаются по всему миру. НЕТЧ Холдинг – это мост между семьей-владельцами и коммерческими секторами, он занимается в зависимости от значимости групповой стратегией, а также вышестоящим менеджментом в области финансов и инвестиций.

ОГЛАВЛЕНИЕ

Концерн НЕТЧ.....	2
Коммерческий сектор «насосы & системы».....	4
Коммерческие зоны.....	8
Свойства и конструкция эксцентриковых шнековых насосов NEMO®.....	10
Геометрии NEMO®.....	12
Свойства и конструкция ротационно-поршневых насосов TORNADO®.....	14
NETZSCH техника дозирования.....	18
M-Ovas® измельчитель с перфорированным диском.....	20
Мацераторы с двойным валом Taskmaster® ¹	21
Принадлежности и сервис.....	22

Коммерческий сектор Насосы & Системы



В течение 60 лет на производственных площадях в Вальдкрайбурге изготавливаются насосы и системы.. Здесь располагается также штабквартира коммерческого сектора.

Эксперты по решению насосных проблем в течение 60 лет

Вот уже 60 лет компания HETЧ производит и поставляет вращающиеся объемные насосы по всему миру. Созданная специально для сложных условий эксплуатации производственная палитра насосов начинается с маленьких дозирующих насосов для промышленности и заканчивается мощными насосами в нефтяной и газовой сферах или для горного дела.

В 1951 году концерн HETЧ приобрел лицензию на изготовление и сбыт положительных объемных насосов по принципу Моно. Эти эксцентриковые шнековые насосы продаются под маркой NEMO®, которая складывается из названия фирмы и изобретателя:
HETч + MOно = NEMO®.

Производственная программа для насосов NETZSCH состоит из 2 линий: эксцентриковые шнековые насосы НЕМО® и ротационно-поршневые насосы ТОРНАДО®

Оба вида вращающихся объемных насосов обеспечивают, что

- среда перекачивается с низкой долей среза
- среда дозируется с малой пульсацией, тщательно и надежно
- объемный поток перекачивается независимо от содержания твердых веществ
- объемный поток перекачивается пропорционально числу оборотов
- перекачиваются высоковязкие и содержащие твердые вещества среды
- они работают с самовсасом
- при вакуумном режиме и вращающемся напро насосе не может проникнуть воздух
- насосы работают почти бесшумно
- предлагаются гибкие возможности эксплуатации и монтажа
- не возникает засоров благодаря

Каждый насос НЕМО® фирмы NETZSCH может быть конфигурирован по модульной системе, при которой можно скомбинировать большой набор различных материалов для корпуса насоса, статора и ротора, геометрий, шарниров и уплотнений.

Наш опыт в разработке и изготовлении объемных насосов охватывает также вращающиеся поршневые насосы ТОРНАДО®. Этот насос – идеальное дополнение нашей производственной линии НЕМО®. Он особенно пригоден для установки в стесненных условиях, в качестве мобильного насоса или для использования со средней и высокой производительностью при среднем давлении. Насос компактен и обладает высокой производительностью.

Все насосы NETZSCH имеют широкий спектр использования. Здесь отдельные примеры:

- химия
- обработка воды и сточных вод
- бумажная промышленность
- экологичная техника
- возобновляемая энергия
- фармацевтика и косметика
- нефтедобыча и трансфер
- краски и лаки
- продукты и напитки

Насосы NETZSCH изготавливаются как на нашем основном предприятии в Германии, так и на наших производственных площадях в Бразилии, Китае, Индии и США. Многочисленные филиалы и представительства в европейских странах, в Африке и в Арабских Эмиратах, а также на азиатском континенте, в Австралии и в Северной и Южной Америке обеспечивают сбыт ближе к клиенту эксцентриковых шнековых насосов НЕМО® и ротационно-поршневых насосов ТОРНАДО®. Ассортимент дополняется нашими измельчителями М-Овас® и Таскмастер®, а также нашей производственной программой по технике дозирования.

Коммерческий сектор Насосы & Системы

Разработка, производство, сбыт и производственные площадки

Европа, Ближний Восток, Африка

НЕТЧ Пумпен & Зюстеме ГмБХ Вальдкрайбург Германия



Центральная и Южная Америка

НЕТЧ ду Бразил Лтда, Помероде Бразилия



Наш ассортимент

В течение 60 лет мы на глобальном уровне, поставляя эксцентриковые шнековые насосы НЕМО®, ротационнопоршневые насосы ТОРНАДО®, винтовые насосы, измельчители, дозировочные системы и принадлежности, предлагаем выверенные и взискательные решения для их использования.

Наше производство

Изготавливая более чем 50 000 насосов в год, мы подчеркиваем наше лидерство на рынке. Этим мы обязаны качеству наших насосов и запчастей, которое мы можем гарантировать только благодаря накопленным за десятилетия знаниям и большой глубине производства.

Наше качество

Вводя по всему миру единый стандарт DIN EN ISO 9001 в разработке и изготовлении мы гарантируем, независимо от производственной площадки, высочайшее качество.

США и Канада

НЕТЧ Пампс Северная Америка LLC, США



Азия и Тихий океан

НЕТЧ Ланчжу Пампс Ланчжу, Китай



НЕТЧ Технолоджис Индия Прайват Лтд, Индия



- площади для разработки и производства
- международные сбытовые и сервисные организации
- партнер по кооперации ХАЙШИН Лтд, Япония

Наши производственные площади

Мы везде и всюду в Вашем распоряжении, имея более чем 1700 работников на пяти площадях для разработки и производства, а также 26 сбытовых организаций, одного партнера по кооперации и свыше 200 представительств.

Наша стратегия

Мы концентрируем свою деятельность в области разработок и сбыта на перспективных технологиях и методах использования с тем, чтобы расширить наше лидерство на рынке и в сфере технологий на пользу наших клиентов. При этом мы рассматриваем себя не только как разработчик и производитель, но в гораздо большей степени как Ваш партнер, начиная от проектирования, отслеживания процесса до полновесных концепций сервиса.

Наша инновационная мощь

Наши инновационные и высококачественные продукты признаны во всем мире. Каждый год мы ставим перед собой новые масштабные задачи и заявляем патенты на многочисленные новинки.

Коммерческие сектора – продукты и компоненты

Все более быстрые циклы развития в сочетании со все более растущими требованиями к процессу вынуждают принимать сложные и бескомпромиссные решения во всех отраслях промышленности. Благодаря организации коммерческих секторов по всему миру с опытными и компетентными специалистами мы понимаем и выполняем запросы наших клиентов.

Другая информация

Коммерческий сектор окр. среда&энергия	Проспект NPS · 307
Коммерческий сектор химия&бумага	Проспект NPS · 306
Коммерческий сектор питание&фармацевтика	Проспект NPS · 308
Коммерческий сектор нефть&газ	Проспект NPS · 309
Коммерческий сектор техника дозирования	Проспект NPS · 330

Производственная программа

Для каждого случая использования мы предлагаем Вам оптимальный насос или наилучшую систему из нашей обширной производственной программы. Для выбора Вашего компетентного контактного партнера ориентируйтесь, пожалуйста, на перечень отраслей на следующей странице.

Эксцентриковые шнековые насосы НЕМО®

Стандартные насосы
Бункерные насосы
Гигиенические и асептические насосы
Погружные насосы
Скважинные насосы
Мультифазные насосы
Высоконапорные насосы
Насосы для специального применения

Системы дозирования НЕТЧ и установки опораживания бочек

системы дозировки 1К и 2К
автоматические системы дозировки

с линейными роботами или роботами со сгибающейся рукой
диспенсеры и ручные диспенсеры
компоненты дозирования и управление дозированием установки опораживания емкостей

Ротационно-поршневые насосы ТОРНАДО®

T.Econ, T.Envir®, T.Proc®, T.Sano®
Мобильные насосы
Насосы для специального использования

НЕТЧ мацераторы

измельчители с перфорированным диском M-Ovas®
измельчители с двойным валом Taskmaster®

Принадлежности НЕТЧ

защитные устройства
устройства промывки и затворного давления
системы управления
мобильные устройства
инструменты и многое другое



Окружающая среда & энергия

Очистка сточных вод, аграрное хозяйство, строительная промышленность, возобновляемые виды энергии, гальваника, судовое оборудование, водоподготовка (в т.ч.питьевой воды) и т.д.



Химия & бумага

Стройматериалы, горное дело и металлургические заводы, биогорючее, химия и биохимия, краски и лаки, деревообработка, керамика и стекло, кожа/кожевенные заводы, бумага и целлюлоза, взрывчатые материалы, текстиль и т.д.



Питание & фармацевтика

Хлебобулочные изделия, пивоварни, переработка рыбы и мяса, напитки, молочные заводы, переработка овощей и фруктов, фармацевтические и косметические продукты, вино, сахар и крахмал и т.д



Нефть & газ

Апстрим

Добыча нефти в прибрежной зоне и в открытом море

Даунстрим

Трансфер нефти, нефтехимия, нефтепереработка, повторная закачка и т.д.



Техника дозирования

Автомобили и рельсовые транспортные средства, авиасудостроение, электричество, возобновляемые виды энергии, фармацевтика, пищевые продукты, клей, уплотнения и пр.

Эксцентрикковые шнековые насосы НЕМО®

Свойства и строение

Эксцентрикковые шнековые насосы НЕМО® используются во всех отраслях промышленности для непрерывной, с постоянным давлением, щадящей и беспульсационной перекачки и дозировки пропорционально числу оборотов почти всех сред

Широкий спектр использования

Насосы предпочтительнее применять на средах со следующими свойствами:

- с твердыми веществами (макс. крупность до 150 мм) и без них
- с низкой – высокой вязкостью (от 1 мПа·с до 3 млн. мПа·с)
- тиксотропные и дилатантные
- чувствительные к срезу
- абразивные
- смазывающие и не смазывающие
- агрессивные (рН 0-14)
- адгезивные
- токсичные

Программа принадлежностей

Для защиты и контроля насосов в распоряжение имеется обширная программа принадлежностей (см.стр.22).
Другая информация
Проспект NPS · 343

Большой диапазон производительности и давления

- производительность от нескольких мл/час до 500 м³/час
- число ступеней от 1 до 8 для давлений от 6 до 48 бар (стандарт) или до 240 бар (выс.давл)

Различные подающие элементы

Для оптимального приспособления к той или иной задаче по перекачке в распоряжении имеются 4 различных геометрии ротора/статора. Более подробно см. на стр.12 и 13.

Большой выбор материалов

Для выполнения самых различных задач по перекачке спектр металлических материалов охватывает простой серый чугун, хромо-никелевую сталь до кислотоупорных материалов, таких как дуплекс, хастеллой и титан, палитру завершают керамика и пластик при использовании в агрессивной и абразивной среде. К эластомерам относятся износостойкий натуральный каучук, масло-кислото- и щелочестойкие эластомеры до афласа и витона. Для продуктов, на которых эластомеры не могут

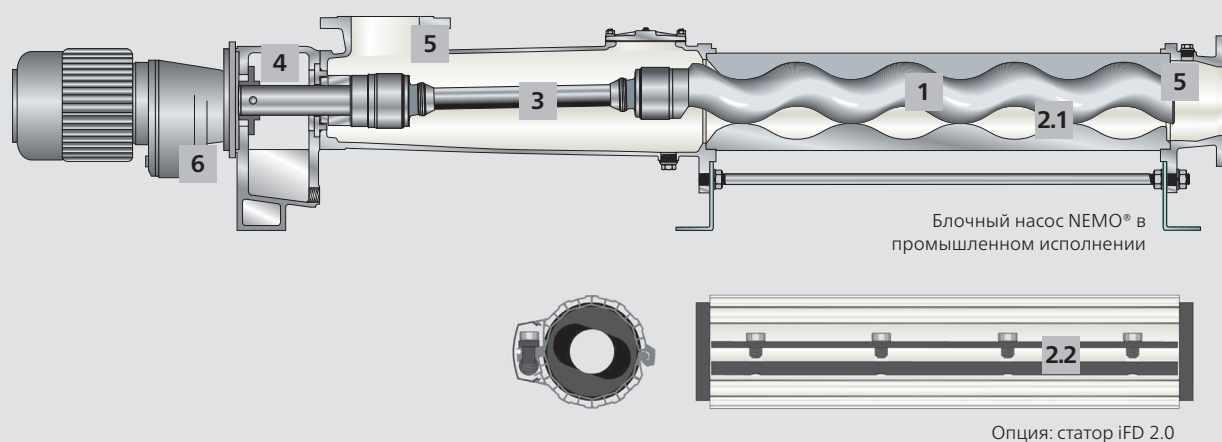
использоваться из-за высоких температур и по причинам стойкости, в распоряжении имеется множество статоров из твердого пластика и металлических веществ.

Большой выбор уплотнений вала

Палитра механических уплотнений вала охватывает контактные уплотнительные кольца простого действия с подачей безнапорной жидкости и без, контактные уплотнительные кольца двойного действия расположения «back to back» или в тандеме, а также картриджные уплотнительные кольца. Для особых случаев в распоряжении имеются сальниковые набивки, уплотнительные кольца вала и специальные уплотнения. На токсичных средах предлагается насос с магнитной муфтой, которая гарантирует 100%-ную защиту от утечек.

Прочие свойства

- высокая всасывающая способность до 9 м водяного столба
- направление вращения и подачи реверсивное
- установка в любом положении
- спокойный и малошумный ход
- температуры от -20 до +200°С



1 Ротор

В износостойком и нержавеющей исполнении вплоть до безизносного керамического ротора NEMO CERATEC®.

2 Статор

Статоры изготавливаются у нас по самым современным стандартам. Поле допуска минимизировано и тем самым оптимизирована производительность насоса. Единственный своего рода, объединенный в сеть, специально созданный контроль производственных и технологических данных состыкован со сквозной проверкой качества.

2.1 Статор обычной технологии

Завулканизирован в трубе с двусторонними уплотняющими буртиками с использованием различных эластомеров NEMOLAST®, пластмассы и металлов. Вход в статор в виде бункера для улучшения поступления продукта в подающую камеру.

2.2 Статор с технологией iFD

Статор iFD состоит из корпуса многократного использования с многоугольным профилем и вставленного туда эластомера NEMOLAST®. Достоинства этой новой технологии – меньший момент трогания, больший к.п.д., повышенный срок службы, простая и быстрая замена, а также беспрепятственная утилизация. Прочую информацию по статору iFD см. в проспекте NPS · 344

3 Механизм передачи усилия

Приводной и присоединительный валы с соединительной тягой и двумя карданными шарнирами для передачи усилия с привода на ротор.

4 Wellenabdichtung

С контактным уплотнительным кольцом – износостойким и не зависящим от направления вращения, простого действия. По желанию – с

контактными уплотнительными кольцами простого и двойного действия различных конструкций и производителей,

5 Всасывающий и напорный корпус

Обтекаемого исполнения с фланцами или резьбовыми подключениями согл. ДИН и международным стандартам. Материалы из серого чугуна, хромоникель-молибденовой стали, прорезиненного серого чугуна или с покрытием из халара, специальные материалы по запросу.

Халар® – это зарегистрированный товарный знак Solvay Solexis

6 Блочная конструкция

Благодаря приводу, прямо прифланцованному к опорному корпусу насоса агрегат имеет компактные размеры, небольшой общий вес, постоянную высоту осей независимо от конструкции и величины привода, очень удобен в обслуживании, а также экономичен.

Режим работы и принцип подачи насосов NEMO® с различными геометриями ротора/статора

Модульная агрегатная система

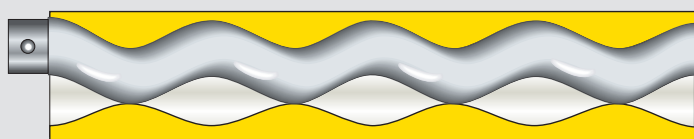
Насос NEMO® относится к группе вращающихся объемных насосов. Два подающих элемента состоят из вращающегося ротора и неподвижного статора, в котором движется вращающийся ротор.

Благодаря одинаковым внешним габаритам насосов и одинаковым подключениям на всасывающей и напорной стороне на всех 4 геометриях составляется модульная агрегатная система, при которой все детали, за исключением ротора и статора, выполнены идентично. При дополнительном изменении производительности или давления на уже установленных насосах NEMO® они могут быть адаптированы к новым условиям эксплуатации за счет простой замены ротора и статора.

Геометрия S-/L

Спиральный эксцентриковый шнек/ротор с круглым сечением, имеющий очень большой шаг винта и большую высоту профиля, движется с вращательными колебаниями в неподвижном статоре, который проявляет себя как внутренний шнек подобных геометрических условий, однако выполнен с двойным заходом резьбы со смещением на 180° и двойным шагом винта. Благодаря этому 1/2ходовому геометрическому сопряжению между ротором и статором образуются полости, в которых среда за счет вращательного движения ротора в статоре перекачивается от всасывающей к напорной стороне щадяще и непрерывно. Производительность

определяется шагом винта ротора/статора, диаметром и эксцентриком, а также числом оборотов насоса. Напорная способность вычисляется из количества ступеней, причем дифференциальное давление на каждую ступень составляет 6 бар. Двухступенчатый насос NEMO® с геометрией S достигает дифференциального давления 12 бар при производительности 100%. Одноступенчатый насос NEMO® с геометрией L имеет такие же внешние габариты, что и двухступенчатый насос с геометрией S, имеет, однако, двойной шаг винта ротора/статора при одинаковом диаметре и эксцентрике. Тем самым этот насос достигает производительности 200% при дифференциальном давлении до 6 бар.



- 1/2 хода
- 2 ступени
- производительность: 100%
- дифференциальное давление - 12 бар



- 1/2 хода
- 1 ступень
- производительность: 200%
- дифференциальное давление - 6 бар

Геометрия S

- щадящая перекачка
- компактные габариты при большом количестве ступеней
- большие входные сечения
- низкие скорости потока/NPSH
- перекачка также плотных продуктов
- перекачка крупных твердых материалов

Геометрия L

- хороший волюметрический к.п.д
- большой срок службы благодаря длинной уплотнительной линии между ротором и статором
- компактные габариты в сочетании с высокой производительностью

Геометрия D-/P

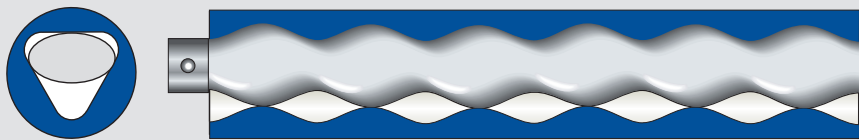
Спиральный эксцентриковый шнек/ротор с эллиптическим сечением, имеющий очень большой шаг винта и большую высоту профиля, движется по эксцентриковой траектории в неподвижном статоре, который проявляет себя как внутренний шнек подобных геометрических условий, однако выполнен с 1,5 заходом резьбы со смещением на 120° и с 1,5 шагом винта. Благодаря этому 2/3 ходовой геометрии между ротором и статором образуются полости, в которых среда за счет вращательного движения ротора в статоре

перекачивается от всасывающей к напорной стороне щадяще и непрерывно. При этих геометриях поток 2 раза проходит подающие камеры на каждый оборот ротора, причем в сочетании с объемом камеры прим.75% по сравнению с 1/2 ходовым геометриям достигается производительность 150%. Производительность определяется шагом винта ротора/статора, диаметром эллипса, эксцентриситетом, а также числом оборотов насоса. Напорная способность вычисляется из количества ступеней, причем дифференциальное давление на каждую ступень

составляет до 6 бар. Двухступенчатый насос NEMO® с геометрией D достигает дифференциального давления 12 бар при производительности 150%. Одноступенчатый насос NEMO® с геометрией P имеет такие же внешние габариты, что и двухступенчатый насос с геометрией D, располагает, однако, двойным шагом винта ротора/статора при одинаковом эллипсе и эксцентрик. Тем самым этот насос достигает производительности 300% при дифференциальном давлении до 6 бар по сравнению с 1/2 ходовой геометрией-S.

Геометрия D

- компактные габариты при большом количестве ступеней
- перекачка почти без пульсаций
- высокая точность дозировки



- 2/3 хода
- 2 ступени
- производительность: 150%
- дифференциальное давление - 12 бар

Геометрия P

- компактные габариты при большом количестве ступеней перекачка почти без пульсаций
- высокая точность дозировки
- хороший волюметрический к.п.д./большой срок службы благодаря длинной уплотнительной линии между ротором и статором



- 2/3 хода
- 1 ступень
- производительность: 300%
- дифференциальное давление - 6 бар

Ротационно-поршневые насосы TORNADO®

Самовсасывающие бесклапанные объемные насосы NETZSCH TORNADO® обладают большой производительностью и оптимально адаптируются к индивидуальным требованиям. Они используются для непрерывной и щадящей перекачки почти всех сред, а также для их дозировки, пропорциональной числу оборотов.

Их большие достоинства – компактность, высокая производительность и максимальная эксплуатационная надежность благодаря уникальному разделению насосной и приводной камер. Ротационно-поршневые насосы TORNADO® удобны в обслуживании, все узлы, соприкасающиеся со средой, доступны без демонтажа трубопроводов и привода.

Широкий спектр применения

Насосы используются в основном на средах со следующими свойствами:

- с содержанием твердых веществ (макс. крупность до 70 мм) и без них
- от низкой до высокой вязкости (1 до 1 млн мПас)
- тиксотропные и дилатантные
- чувствительные к срезу
- абразивные
- смазывающие и несмазывающие

Признаки

- бесклапанная конструкция
- самовсас
- может перекачивать любой вид неоднородных, газосодержащих и абразивных сред
- перекачивает смазывающие и несмазывающие среды
- перекачивает среды с низкой и высокой вязкостью
- подача жидкостей, чувствительных к срезу
- подача жидкостей с рабочими температурами до 100°C
- реверсивность направления вращения
- сервис без демонтажа насоса
- нечувствителен к сухому ходу

Большой диапазон производительности и давления

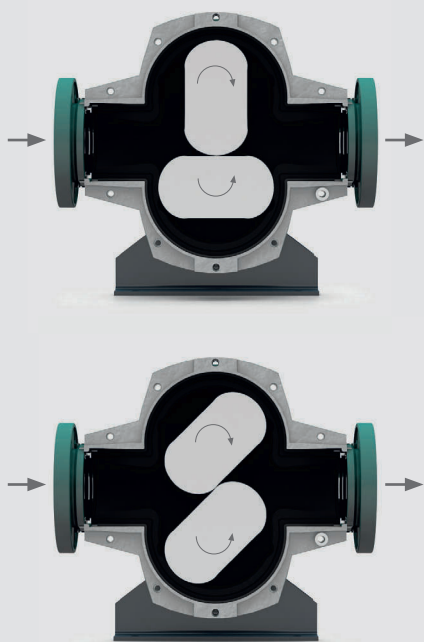
- производительность от 1 до 1000 м³/час
- давления до 10 бар

Прочая информация

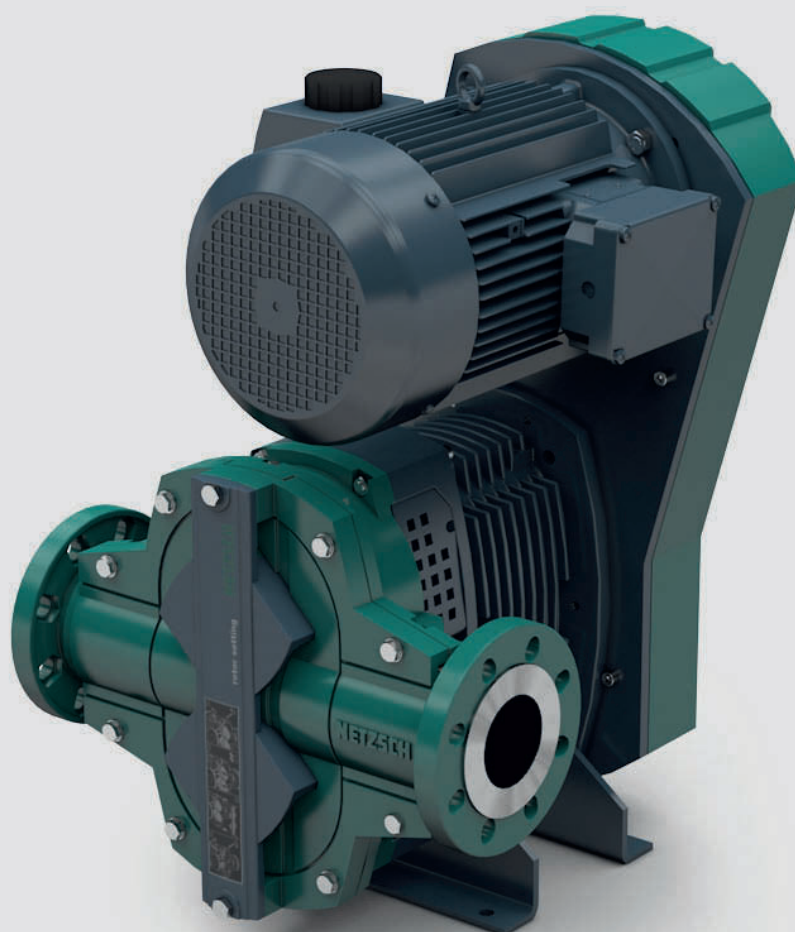
Ротационно-поршневой насос TORNADO®
Проспект NPS · 081

Функция

Ротационно-поршневой насос TORNADO®-это вращающийся объемный насос. Подача создается за счет движущихся в противоположных направлениях подающих элементов внутри камеры (корпус насоса). Перекачиваемая среда вытесняется подающими элементами внутри корпуса насоса от всасывающей к напорной стороне.



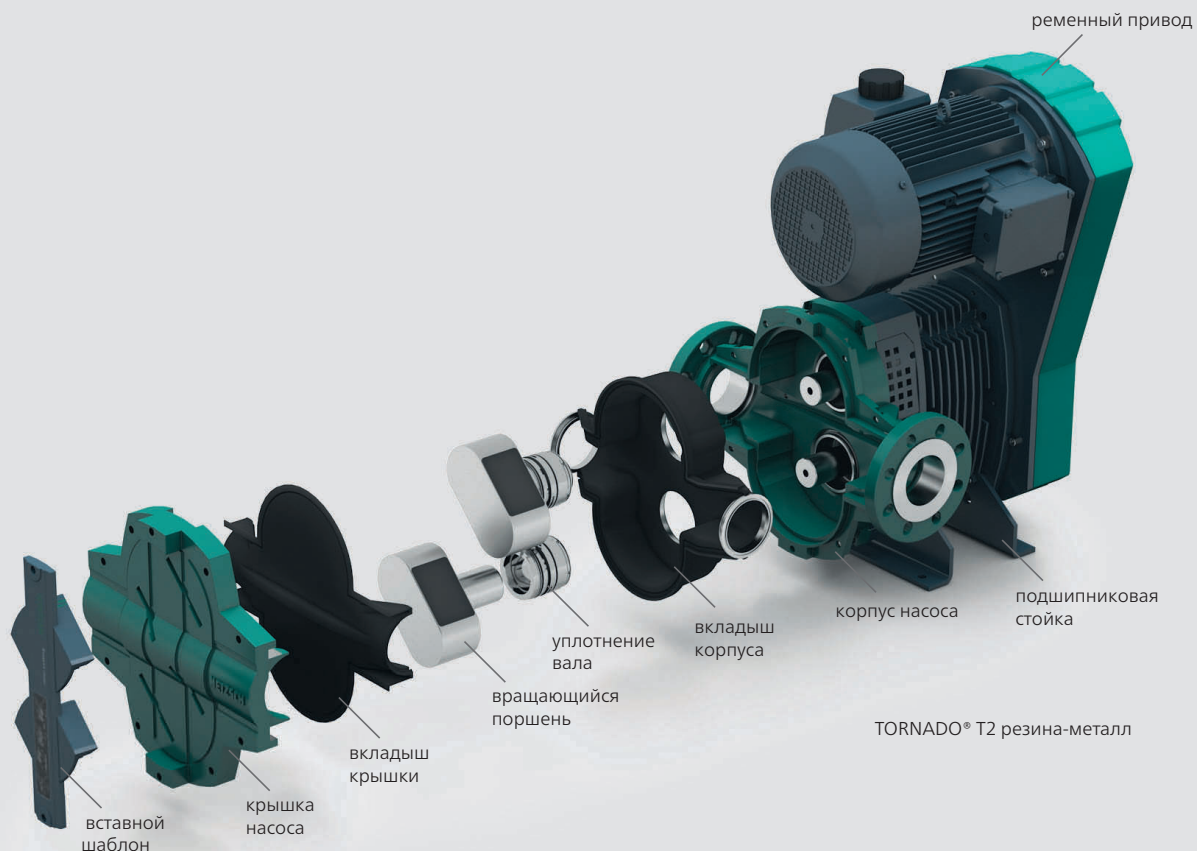
Подача без
пульсаций



TORNADO® T2 – ПЕРЕВОРОТ В ДИЗАЙНЕ И ПОЛЬЗЕ ДЛЯ КЛИЕНТА



самый быстрый
монтаж
всех времен

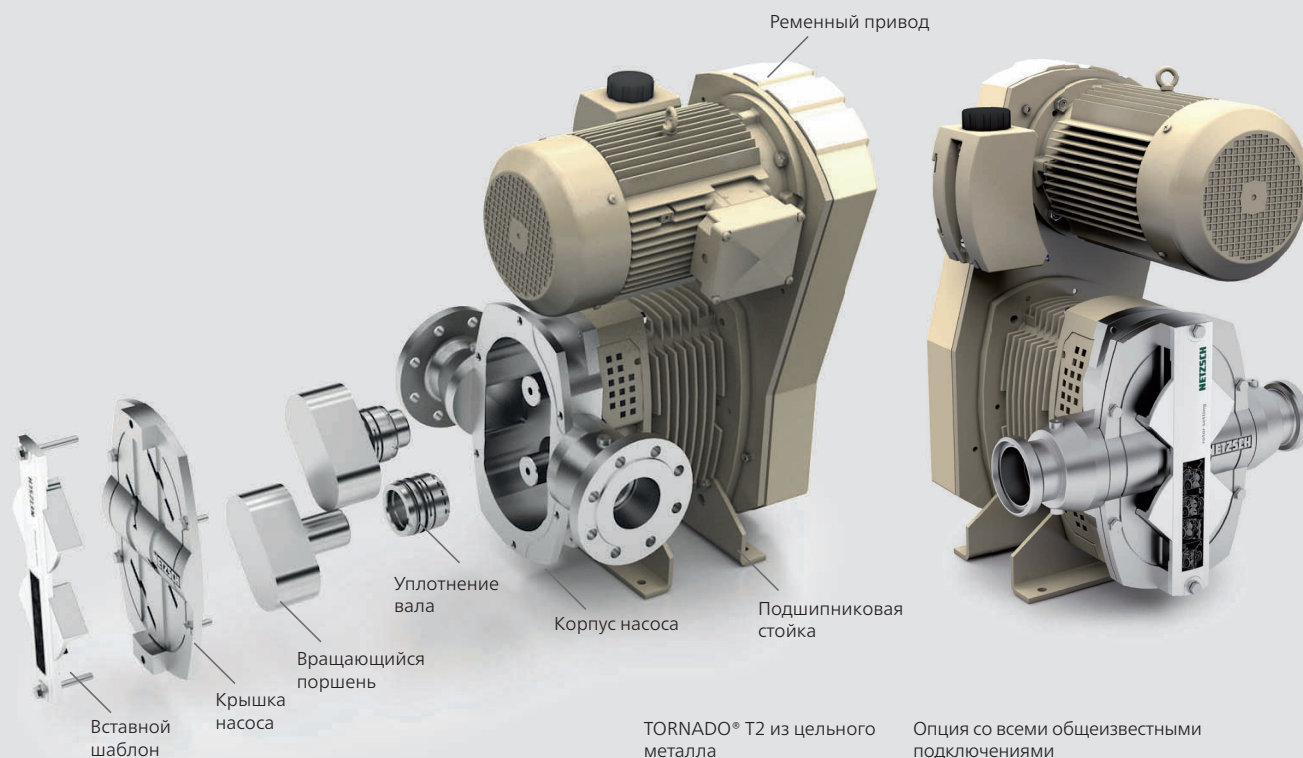


Удобство в обслуживании

«Полный сервис на месте» вместо ремонта на месте»

Сервис простой, не требуется специального инструмента. По сравнению с обычным ротационно-поршневым насосом сервис TORNADO® T2 проводится меньше чем за половину назначенного времени. Замена поршня производится несколькими движениями, поскольку поршни не свинчены с валом, а зафиксированы легко доступными натяжными элементами. Благодаря простой геометрии поршней каждый из них независимо друг от друга монтируется и демонтируется. Теперь Вы больше не должны следить за

правильной посадкой призматических шпонок, не требуется также никаких осевых усилий по установке на поршнях. Эта работа осуществляется играючи с помощью установочного и монтажного шаблона для позиционирования поршней, вставленного в переднюю крышку. Вместе с поршнями на вал помещаются предварительно установленные контактные уплотнительные кольца (картриджи). Впервые могут быть установлены различные исполнения уплотнений без замены корпуса контактного уплотнительного кольца.



Оптимирование процесса

Максимальная безопасность благодаря конструкции, материалу и подбору уплотнений.

Революционная система NETZSCH по уменьшению пульсаций гарантирует режим почти без пульсаций и тем самым оптимизирует Ваш процесс. Несмотря на использование двухлопастных поршней, которые менее чувствительны к твердым материалам и проще заменяются, мы сокращаем пульсацию до уровня подающих элементов с несколькими спиральными лопастями. Благодаря отсутствию в насосной камере мертвых зон не образуются отложения продукта и облегчается очистка – вручную или способом CIP на полностью металлическом насосе.

Эксплуатационная надежность

От системы безопасности редуктора к системе безопасности подшипника

Хорошо зарекомендовавшее себя разделение насосной и редукторной камер обеспечило на каждом ротационнопоршневом насосе TORNADO® абсолютную эксплуатационную надежность.

¹ GSS=система безопасности редуктора

² BSS=система безопасности подшипника

Дозировочная техника NETCH и опоражживание емкостей

Хорошо, когда есть выбор

Благодаря последовательной реализации приобретенного и постоянно развиваемого ноу-хау компания NETCH относится к ведущим фирмам, предлагающим решения самых сложных случаев применения – также в технике дозирования. При этом Вы выигрываете от нашей непрерывной оптимизации технологии объемных насосов. Кроме того, мы придаем большое значение дальнейшему развитию используемых клиентами компонентов дозирования с тем, чтобы удовлетворять постоянно растущим законным требованиям и ожиданиям рынка.

Прочая информация

дозировочная техника
Проспект NPS · 330

Производственная программа техники дозирования

Спектр производственной программы в дозировочной технике состоит из:

Системы опоражживания емкостей NETZSCH

Для опоражживания стандартных емкостей от 1 до 200 л. Специальные установки опоражживания до 1000 л по запросу. Производительность от прим. 6 мл до 10 м³/час. Чистое опоражживание, остат. кол-во без Inliner < 1%.

Системы дозирования NETZSCH

Для оптимального согласования опоражживания и дозирования в комплексе предлагаются установки опоражживания, системы управления, буферные накопители и узлы нанесения покрытия.

Диспенсеры NEMO®

Производительность от прим. 0,05 до 9 мл объема камеры на оборот. Точность дозировки +/- 1%.

Системы управления дозировкой NETZSCH

От простого управления старт-стоп до комплексного управления 2К, разработанного для каждого случая использования.

Буферные накопители NEMO®

Буферный объем ок. 1 л: обеспечивает постоянное давление для диспенсера. даже на длинных трубопроводах. За счет этого можно добиться высокой точности дозировки и свести к минимуму износ ротора и статора. Возможна замена емкости без остановки машины.

Узлы нанесения покрытия NETZSCH

Простые клапаны, диспенсеры и смесительные головки 2К.

Автоматизированные наддозаторные бункера NEMO®

Индивидуальные решения от простого дозирования до автоматизированной выгрузки

Достоинства

- перекачка и дозирование высоковязких, очень абразивных и высоконаполненных сред
- остаточное количество в емкости после опорожнения < 1-2% от общего количества
- низкий режим давления в системе
- отсутствие падения давления в трубопроводе или в системе
- возможна замена емкости без остановки агрегата
- бесклапанный способ дозирования
- дозировка, пропорциональная числу оборотов, стабильность повторяемости
- точность дозировки > 99% волюметрически, не зависимо от вязкости
- простая системная интеграция с роботом
- высокая динамика с помощью серво-техники
- щадящая, почти без пульсаций, непрерывная дозировка
- за счет обратного хода при окончании дозирования нет подтеков или вытягивания нитей
- большой срок службы
- возможен полный обогрев



автоматический наддозаторный бункер с роботом с изогнутой рукой



установка опорожнения емкостей NEMO®



диспенсер NEMO®

Измельчители NETЧ

Измельчитель с перфорированным диском M-Ovas®

Мацератор с перфорированным диском NETZSCH M-Ovas® находит применение во всех промышленных отраслях, там, где примеси в среде ущемляют безопасность процесса. Твердые вещества в среде надежно измельчаются, чтобы предотвратить закупорку трубопроводов и подключенных агрегатов.

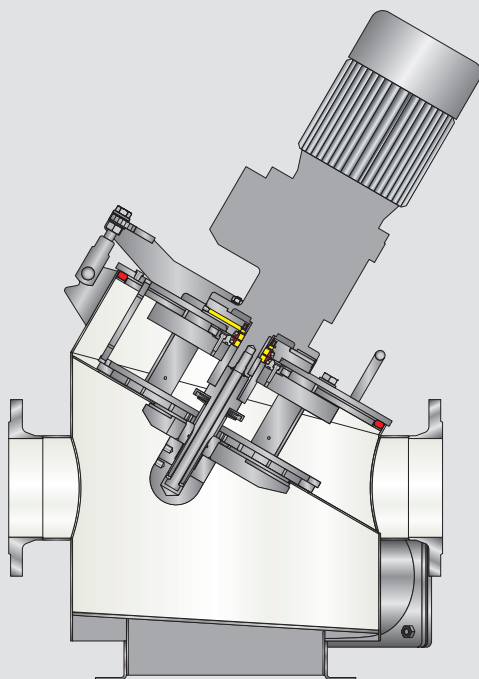
Большая производительность

- производительность до 300 м³/ч на сточных водах и шламах с содерж. тв. веществ до 7%
- в зависимости от производительности возможность выбора двух типоразмеров

Широкий спектр применения

NETZSCH M-Ovas® используется в основном на средах следующих отраслей:

- очистные сооружения
- установки биогаза
- установки переработки туш животных
- установки переработки биологических отходов
- скотобойни
- целлюлозно-бумажная промышленность
- сельское хозяйство
- сахарные заводы
- кожевенное производство
- курорты



Достоинства

- компактная конструкция в сочетании с высокой производительностью
- простой и быстрый демонтаж режущей плиты и ножевого блока
- малое потребление энергии при высокой производительности
- встроенный сепаратор с отдельным отверстием для очистки и спуска
- легкая утилизация отстоявшихся веществ благодаря простому доступу
- регулируемые ножи обеспечивают наилучшее измельчение
- уплотнение вала в виде контактного уплотнительного кольца с консистентной смазкой
- очень удобен в обслуживании

Прочая информация

Мацератор
Проспект NPS · 040

Измельчитель с двойным валом Taskmaster®

При наличии особо грубых и твердых примесей в потоке сточной воды в действие вступает NETZSCH® Taskmaster.

Модели Taskmaster® убеждают своей прочной конструкцией, простотой обслуживания и высокой эффективностью. Они обеспечивают оптимальную производительность даже в самых экстремальных условиях. Измельчитель с двойным валом способствует свободному протеканию, берегает и защищает последующие насосные агрегаты и узлы установки.

В зависимости от применения могут использоваться пять различных моделей измельчителя с двойным валом NETZSCH. Благодаря различным очень медленным оборотам валов измельчитель с двойным валом NETZSCH предлагает возможность самоочистки. Низкая приводная мощность в сочетании с особо высокой производительностью позволяет добиться экономичного использования.

Большая производительность

производительность от 1 до 300 м³/ч с содерж.тв.веществ до 10%

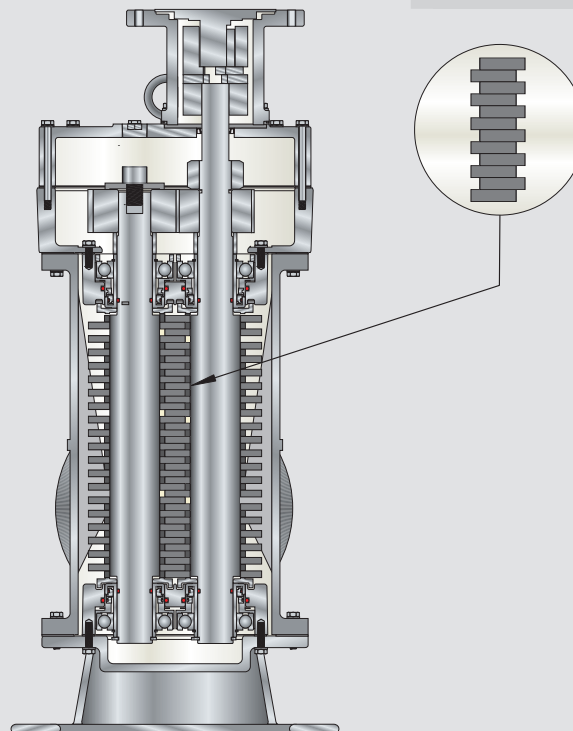
Широкий спектр применения

NETZSCH Taskmaster® используется в основном на средах следующих отраслей:

- очистные сооружения
- сельское хозяйство
- скотобойни и места вторичной переработки
- консервные фабрики
- фабрики-кухни
- сахарные заводы

Достоинства

- оптимальное соотношение цены/производительности
- низкие производственные расходы за счет лучшей КПД
- высокая эксплуатационная надежность благодаря простому техобслуживанию на основе технологии режущего ножа-картриджа
- благодаря разному, очень медленному числу оборотов валов NETZSCH Taskmaster® предлагает возможность самоочистки
- прочная конструкция, простое обслуживание и высокая продуктивность



Принадлежности NETZSCH от А до Я – сервис NETZSCH

Принадлежности для повышенной эксплуатационной надежности насоса и установки для снижения простоев

Контроль за процессом

Устройства защиты от сухого хода предохраняют части эластомеров насоса от термического разрушения

- защита от сухого хода (STP2A, STP2D)
- реле контроля потока для твердых статоров
- блок контроля числа оборотов

Устройства защиты от избыточного и низкого давления предохраняют насос, а также последующие агрегаты и арматуру от таких величин давления.

- контактные манометры с усреднителем давления
- контактные манометры с фланцевым усреднителем давления
- мультифункциональный контрольный блок
- байпасная линия

Узлы обеспечения уплотнений

Для безупречной и надежной функции уплотнений вала зачастую требуются системы промывки, подачи безнапорной жидкости или запорные системы, который промывают или запирают уплотнения чистой перекачиваемой средой

- емкости с безнапорной жидкостью
- перманентный датчик смазки
- система затворного давления или термосифонные системы для контактного уплотнительного кольца двойного действия

Инструменты и дополнительные устройства

Для качественного техобслуживания и бесперебойной работы Вашего насоса в распоряжении находятся различные нужные вспомогательные средства

- устройство заполнения для К-и Z-шарниров
- кольцевая форсунка
- клеющие дюбеля для крепления основной плиты на полу
- устройства снятия статора

Защитные и мобильные установки

Во всех производственных отраслях пищевой, фармацевтической и косметической промышленности для бескомпромиссной гигиены и мобильного использования имеются в наличии различные дополнительные узлы на выбор

- кожуха для приводов
- мобильные установки
- ножки для машины – эластичные и жесткие

Прочая информация

Оригинальные принадлежности NETZSCH
Проспект NPS · 343

Сервисное обслуживание NETZSCH

Ваша польза

Консультации, сервис и качество наши сильные стороны. Строгие стандарты качества, способы контроля и сертификация согласно DIN EN ISO 9001 гарантируют Вам стабильное качество на высшем уровне. Чтобы поддерживать производительность и качество Вашего насоса мы сопровождаем Вас и после поставки во всех отношениях и тем самым обеспечиваем надежную работу насоса на Вашей установке. Основой для этого служит пятидесятилетний опыт работы более чем 500 000 установленных насосов.

Оригинальные запчасти

Чтобы сохранить на уровне производительность и качество Вашего насоса, мы рекомендуем Вам использовать оригинальные запчасти NETZSCH.

Технический сервис

Для быстрого и дешевого обслуживания Ваших насосов в Вашем распоряжении обученные партнеры для пуска в эксплуатацию, технического ухода и ремонта непосредственно на месте использования агрегатов.



Группа NETZSCH является средней компанией в сфере машино- и приборостроения, находящейся в семейном владении, располагающей производственными, сбытовыми и сервисными организациями в разных странах мира.

Три бизнес подразделения – Анализ & Тестирование, Измельчение & Диспергирование и Насосы & Системы предлагают высокотехнологичные индивидуальные решения для потребностей самого высокого уровня. Более 3000 сотрудников в 163 центрах по производству и продажам в более чем 28 странах мира, обеспечивают нашим заказчикам всестороннюю и квалифицированную сервисную поддержку

Подразделение фирмы NETZSCH «Насосы и Системы» предлагает эксцентриковые винтовые насосы NEMO®, коловратные насосы TORNADO®, винтовые насосы, измельчители/дробилки, системы дозирования и изготовленное по проекту заказчика оборудование, а также перспективные технические решения для различных применений в глобальном масштабе.



**Компания ПромХимТех-
официальный дистрибьютор
винтовых насосов Netzsch,
запасных частей Netzsch
www.promhimtech.ru
Тел. 8 800 250-01-54
e-mail: zakaz@promhimtech.ru**