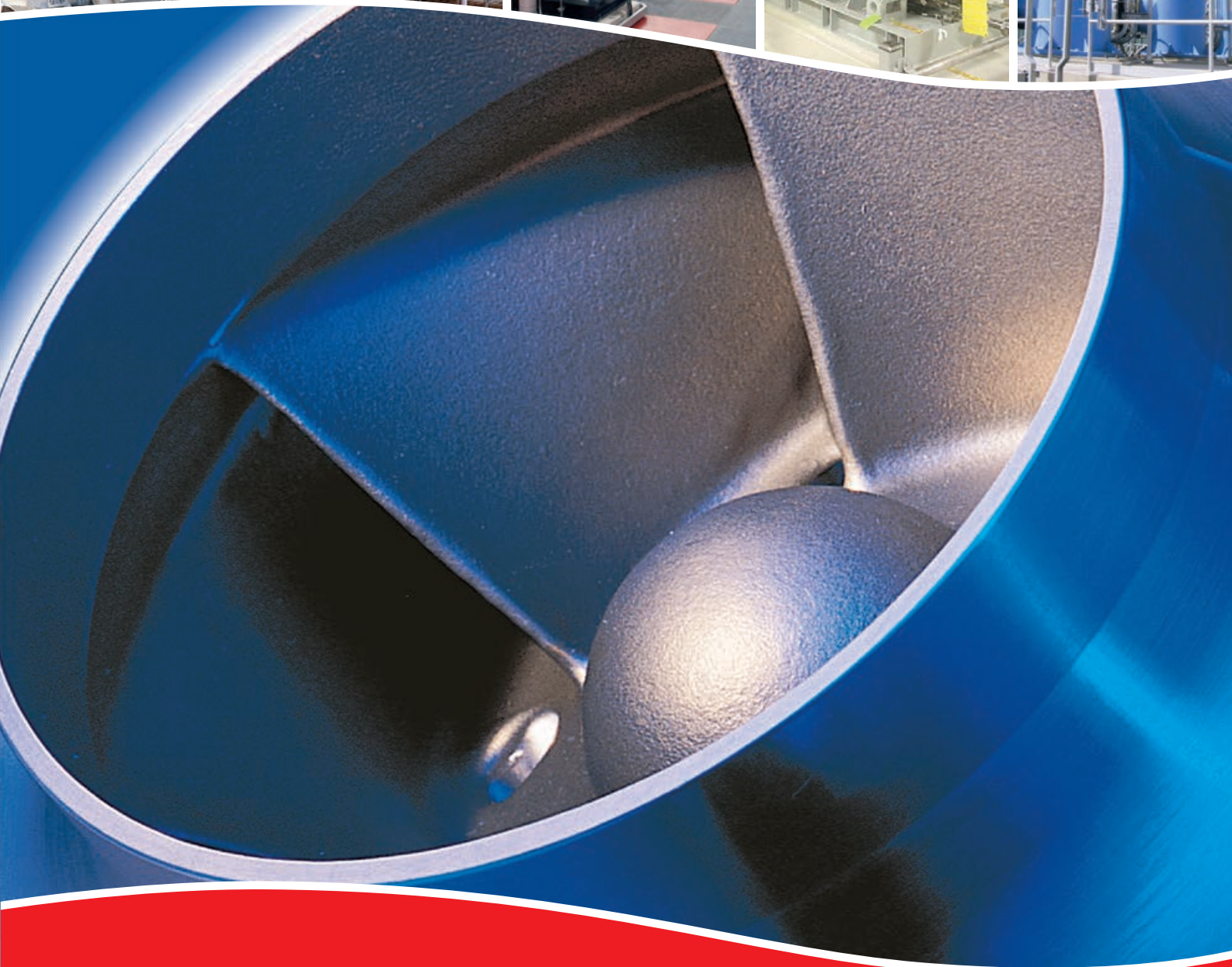




- официальный представитель и
сервисный партнер
www.promhimtech.ru
zakaz@promhimtech.ru
тел. 8 800 250 01 54

Каталог насосного оборудования



Experience In Motion



Поставщик насосного оборудования для заказчиков по всему миру



Компания Flowserve является одной из основных движущих сил на мировом рынке промышленного насосного оборудования. Ни одна другая компания в мире не обладает столь богатым опытом успешной поставки серийно выпускаемых, разработанных по индивидуальным заказам и специализированных насосов и насосных систем.



Признанные бренды:

ACEC™ Centrifugal Pumps

Aldrich™ Pumps

Byron Jackson® Pumps

Calder™ Energy Recovery Devices

Cameron™ Pumps

Durco® Process Pumps

Flowserve® Pumps

IDP® Pumps

INNOMAG® Sealless Pumps

Lawrence Pumps®

Niigata Worthington™ Pumps

Pacific® Pumps

Pleuger® Pumps

Scienco™ Pumps

Sier-Bath® Rotary Pumps

TKL™ Pumps

United Centrifugal® Pumps

Western Land Roller™ Irrigation Pumps

Wilson-Snyder® Pumps

Worthington® Pumps

Worthington Simpson™ Pumps



Разнообразие конструктивных исполнений

Компания Flowserve предлагает широкую линейку дополняющих друг друга насосов, изготовленных в соответствии с требованиями общепризнанных международных стандартов и спецификациями заказчиков.

Выпускаются следующие типы насосов:

- консольные одноступенчатые
- двухпорные одноступенчатые
- двухпорные многоступенчатые
- вертикальные
- с погружным электродвигателем
- объемные
- для атомной промышленности
- специального назначения

Особенности конструктивных исполнений:

- с уплотнением и герметичные
- с осевым и радиальным разъемом корпуса
- со спиральным отводом и направляющим аппаратом
- моноблочные, с жесткой муфтой и муфтой с проставком
- однокорпусные и двухкорпусные



Поддержка полного жизненного цикла насосных систем

Более двух столетий Flowserve разрабатывает и внедряет оптимальные решения, позволяющие компаниям, работающим в различных отраслях промышленности, создавать добавленную стоимость, повышать эффективность и сокращать совокупную стоимость жизненного цикла насосных систем (LCC).

- нефтегазовая промышленность
- химическая промышленность
- энергетика
- водное хозяйство
- другие отрасли промышленности

Компания Flowserve развивает и поддерживает партнерские отношения с клиентами для оперативного реагирования на изменения конъюнктуры рынка, влияющие на деятельность заказчиков, с целью повышения эффективности, увеличения производительности и контроля качества технологических процессов. Требуется ли клиенту надежная техническая поддержка на месте, модернизация оборудования или разработка комплексного проекта "под ключ", компания Flowserve решает эти задачи профессионально и эффективно.

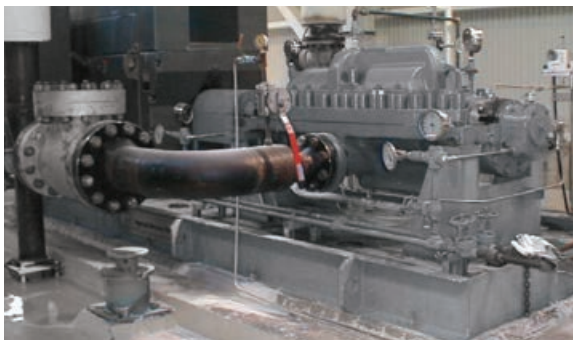




Обзор каталога насосного оборудования Flowserve

В настоящем каталоге представлена обзорная информация о насосах, входящих в ассортимент продукции компании Flowserve. Модели насосов представлены в пяти разделах, начиная с консольных и заканчивая насосами специального назначения. Для каждого насоса приводится идентификационное обозначение и цветное изображение с изометрическим видом насоса в разрезе. Указываются использованные нормы проектирования, эксплуатационные параметры и основные конструктивные особенности. Представленные справа условные обозначения показывают возможность применения данного насоса в той или иной отрасли промышленности.

Более подробную информацию о насосах Flowserve можно найти на сайте www.flowserve.com



Нефтегазовая промышленность



Химическая промышленность



Энергетика



Водное хозяйство



Горнодобывающая промышленность



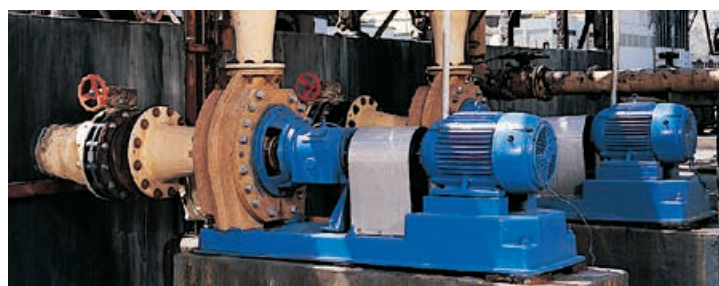
Целлюлозно-бумажная промышленность



Металлургическая промышленность



Другие отрасли промышленности



Содержание

Подбор насосов	6 – 7	Скважинные и погружные	44
Консольные насосы		Для перекачки шламов и жидкостей с твердыми включениями	45 – 47
Перечень продукции	9	Полупогружные с напорной колонной	48 – 49
Химические в исполнении по стандартам ANSI, ISO	10 – 15	Объемные насосы	
Технологические в исполнении по стандарту API	16 – 18	Перечень продукции	51
Для перекачки шламов и жидкостей с твердыми включениями	19 – 22	Шестеренные	52
Общепромышленного назначения	23 – 25	Винтовые	53
Двухпорные насосы		Поршневые	54
Перечень продукции	27	Оборудование специального назначения	
Однокорпусные одноступенчатые с осевым разъемом	28 – 29	Перечень продукции	57
Однокорпусные многоступенчатые с осевым разъемом	30	Насосы и уплотнения для атомной промышленности	58 – 61
Однокорпусные одноступенчатые с радиальным разъемом	31	Насосы для экстремальных температур	62
Однокорпусные многоступенчатые с радиальным разъемом	32 – 34	Прочее оборудование	63 – 65
Двухкорпусные	35 – 37	Дополнительная информация	
Вертикальные насосы		Введение	67
Перечень продукции	39	Услуги и решения	68 – 69
Полупогружные	40 – 41	Прочая продукция Flowserve	70
Полупогружные двухкорпусные	42 – 43	Справочная литература	71
		Алфавитный перечень продукции	
		Перечень продукции	72 – 73

Подбор насосов

Категория	Подкатегория	Нефтегазовая промышленность												Химическая промышленность								Энергетика (ТЭС, АЭС, возобновляемые источники)										
		Переработка						Добыча и транспортировка																								
		Перегонка	Гидроочистка	Гидрокрекинг	Каталитический крекинг	Переработка мазута и тяжелой нефти	Газоочистка и производство серы	Сжиженный природный газ	Природный газоконденсат и сжиженный углеводородный газ	Переработка газа в жидкое топливо	Вспомогательные процессы и переработка отходов	Тяжелая нефть, битуминозные пески и сланцы	Перевалка сырой нефти, нефтепродуктов и жидкой двуокиси углерода	Буровые работы и добыча	Плавающие системы для добычи, хранения и выгрузки нефти	Закачка воды и жидкой двуокиси углерода	Водоснабжение и водоподготовка	Переработка кислот	Производство щелочей и щелочного хлора	Фармацевтическая промышленность	Полимеры	Производство возобновляемого топлива	Транспортировка и переработка шламов	Растворители	Летучие органические соединения	Транспортировка и переработка отходов	Вспомогательные системы	Системы питания котлов	Вспомогательные системы питания котлов	Переработка конденсата	Системы технического водоснабжения	Десульфуризация дымовых газов
Консольные насосы	Химические в исполнении по ANSI, ISO					X	X	X		X	X		X	X		X	X	X	X	X	X	X	X	X	X							
	Технологические в исполнении по API	X	X	X	X	X	X	X	X		X	X	X	X	X	X		X	X			X	X	X	X	X	X	X	X			
	Для перекачки шламов и жидкостей с твердыми включениями					X				X	X							X	X	X	X	X		X	X						X	
	Общепромышленного назначения									X	X		X	X		X			X			X	X	X	X	X	X	X	X	X	X	
Двухпорные насосы	Однокорпусные с осевым разъемом	X				X	X	X	X	X	X	X	X	X	X	X			X		X					X	X	X	X	X	X	
	Однокорпусные с радиальным разъемом	X	X	X	X	X		X	X	X	X	X		X	X						X					X	X	X			X	
	Двухкорпусные		X	X	X	X		X	X	X		X	X		X	X										X	X					
Вертикальные насосы	Полупогружные						X	X		X			X	X		X						X				X					X	
	Полупогружные двухкорпусные					X	X	X		X		X			X			X	X	X	X		X				X		X			
	Скважинные и погружные												X	X		X						X					X				X	
	Для перекачки шламов и жидкостей с твердыми включениями									X								X	X	X	X		X		X	X					X	
	Полупогружные с напорной колонной									X	X		X			X		X		X	X	X	X		X	X						
Объемные насосы	Шестеренные									X							X	X	X	X		X		X	X							
	Винтовые				X				X	X	X	X					X	X	X	X		X		X	X							
	Винтовые многофазные									X		X											X									
	Поршневые			X	X					X		X		X	X								X				X					
Оборудование специального назначения	Насосы для атомной промышленности																															
	Уплотнения для атомной промышленности																															
	Насосы для криогенных жидкостей						X	X																								
	Турбодетандеры для криогенных жидкостей					X																										
	Погружные насосы для геотермальных скважин																															
	Системы гидравлического коксуудаления				X																											
	Гидротурбины для рекуперации энергии	X	X																							X						
	Установки рекуперации энергии DWEER																															
	Винторулевые колонки												X	X																		
	Насосы CVP с бетонным спиральным отводом																														X	
Полупогружные судовые насосы																																
Насосы VTP для расплавленных солей																																



Консольные насосы

Химические в исполнении по стандартам ANSI, ISO

Mark 3™ в исполнении по стандарту ASME	10
Mark 3 Lo-Flo™ в исполнении по стандарту ASME	10
Mark 3 самовсасывающий	10
Mark 3 со свободновихревым рабочим колесом	11
Mark 3 с патрубками инлайн в исполнении по стандарту ASME	11
Guardian	11
Mark 3 в исполнении по стандарту ISO	12
Mark 3 самовсасывающий в исполнении по стандарту ISO	12
Mark 3 со свободновихревым рабочим колесом в исполнении по стандарту ISO	12
Mark 3 с жесткой муфтой в исполнении по стандарту ISO	13
CPXV	13
CPXS	13
PolyChem™ GRP	14
PolyChem VGRP	14
PolyChem серии S	14
PolyChem серии M	15
Polysield	15
Polybase	15

Технологические в исполнении по стандарту API

HPX	16
HPXM	16
PHL	16
ERPNI	17
PVXM	17
HWMA	17
PVML	18
MSP	18
DSVP	18

Для перекачки шламов и жидкостей с твердыми включениями

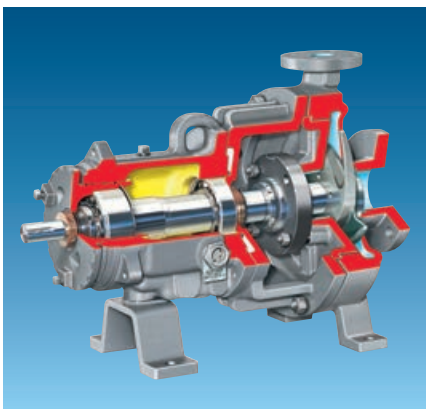
M	19
R	19
Titan Slurry™	19
LC	20
MND	20
MNR	20
FRBH	21
FRBHJC	21
MPT	21
MF	22
MN	22
MSX	22

Общепромышленного назначения

D800	23
MEN	23
MENBLOC	23
ME	24
DS	24
SMP	24
SMX	25
F-Line	25
MVE	25



Mark 3 в исполнении по стандарту ASME



Стандарты

- ASME (ANSI) B73.1

Эксплуатационные параметры

- Подача до 4540 м³/ч
- Напор до 215 м
- Давление до 27 бар
- Температура от -73°C до 370°C

Конструктивные особенности

- Оригинальное рабочее колесо без заднего диска
- Приводная часть Mark 3A в стандартном исполнении:
 - внешний микрометрический механизм регулировки положения рабочего колеса
 - усиленные радиальный и упорный подшипники
 - двойные манжетные уплотнения
 - масляная камера постоянного уровня
 - большое смотровое окно для контроля уровня масла в корпусе подшипников
- Возможность выбора типа смазки подшипников
- Приводная часть ANSI 3A с гарантией на весь срок службы – по запросу:
 - сертифицированная сборка в чистом помещении
 - защитные уплотнения подшипников Inpro/Seal® VBXX
 - пробка корпуса подшипников из магнитного материала
- Камера уплотнения SealSentry™
- Наибольшие размеры вала и подшипников среди насосов в исполнении по стандарту ANSI
- Электронное устройство контроля вибрации и температуры IPS Veacon™

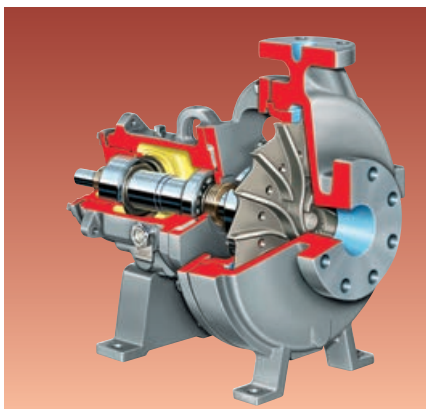
Модификации

- Mark 3 Lo-Flo в исполнении по стандарту ASME
- Mark 3 самовсасывающий
- Mark 3 со свободновихревым рабочим колесом
- Mark 3 с уплотнением Sealmatic

См. бюллетень PS-10-13.

® Inpro/Seal – зарегистрированный товарный знак Inpro/Seal Company

Mark 3 Lo-Flo в исполнении по стандарту ASME



Стандарты

- ASME (ANSI) B73.1

Эксплуатационные параметры

- Подача до 50 м³/ч
- Напор до 300 м
- Давление до 31 бар
- Температура от -73°C до 370°C

Конструктивные особенности

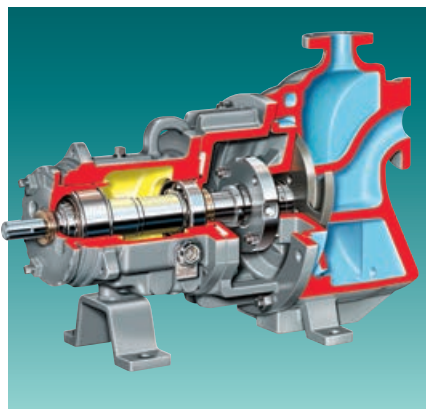
- Кольцевой отвод
- Рабочее колесо с радиальными лопатками
- Приводная часть Mark 3A в стандартном исполнении:
 - внешний микрометрический механизм регулировки положения рабочего колеса
 - усиленные радиальный и упорный подшипники
 - двойные манжетные уплотнения
 - масляная камера постоянного уровня
 - большое смотровое окно для контроля уровня масла в корпусе подшипников
- Возможность выбора типа смазки подшипников
- Приводная часть ANSI 3A с гарантией на весь срок службы – по запросу:
 - сертифицированная сборка в чистом помещении
 - защитные уплотнения подшипников Inpro/Seal VBXX
 - пробка корпуса подшипников из магнитного материала
- Камера уплотнения SealSentry
- Вал и подшипники увеличенного размера
- Электронное устройство контроля вибрации и температуры IPS Veacon

Модификации

- Mark 3 в исполнении по стандарту ASME
- Mark 3 со свободновихревым рабочим колесом

См. бюллетень PS-10-13.

Mark 3 самовсасывающий



Стандарты

- Flowserve

Эксплуатационные параметры

- Подача до 320 м³/ч
- Напор до 120 м
- Давление до 20 бар
- Температура до 370°C
- Высота самовсасывания до 6 м

Конструктивные особенности

- Блочный корпус с заливочной камерой большого размера, воздушным сепаратором и спиральным отводом
- Оригинальное рабочее колесо без заднего диска в стандартном исполнении, полуоткрытое рабочее колесо – по запросу
- Приводная часть Mark 3A в стандартном исполнении:
 - внешний микрометрический механизм регулировки положения рабочего колеса
 - усиленные радиальный и упорный подшипники
 - двойные манжетные уплотнения
 - масляная камера постоянного уровня
 - большое смотровое окно для контроля уровня масла в корпусе подшипников
- Возможность выбора типа смазки подшипников
- Приводная часть ANSI 3A с гарантией на весь срок службы – по запросу:
 - сертифицированная сборка в чистом помещении
 - защитные уплотнения подшипников Inpro/Seal VBXX
 - пробка корпуса подшипников из магнитного материала
- Камера уплотнения SealSentry
- Вал и подшипники увеличенного размера
- Электронное устройство контроля вибрации и температуры IPS Veacon

Модификации

- Mark 3 в исполнении по стандарту ASME

См. бюллетень PS-10-13.

Mark 3 со свободновихревым рабочим колесом



Стандарты

- Flowserve

Эксплуатационные параметры

- Подача до 455 м³/ч
- Напор до 120 м
- Давление до 20 бар
- Температура от -73°C до 370°C

Конструктивные особенности

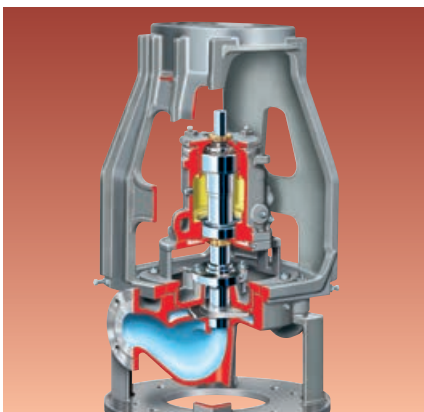
- Благодаря особенностям рабочего процесса лишь небольшая часть твердых включений в перекачиваемой жидкости контактирует с рабочим колесом
- В стандартном исполнении комплектуется рабочим колесом из дуплексной нержавеющей стали
- Толстенные детали проточной части
- Подходит для перекачки легких шламов
- Приводная часть Mark 3A:
 - внешний микрометрический механизм регулировки положения рабочего колеса
 - усиленные радиальный и упорный подшипники
 - двойные манжетные уплотнения
 - маслянка постоянного уровня
 - большое смотровое окно для контроля уровня масла в корпусе подшипников
- Приводная часть ANSI 3A с гарантией на весь срок службы – по запросу:
 - сертифицированная сборка в чистом помещении
 - защитные уплотнения подшипников Inpro/Seal VBXX
 - пробка корпуса подшипников из магнитного материала
- Камера уплотнения SealSentry
- Вал и подшипники увеличенного размера
- Электронное устройство контроля вибрации и температуры IPS Veacon

Модификации

- Mark 3 в исполнении по стандарту ASME
- Mark 3 с уплотнением Sealmatic и свободновихревым рабочим колесом

См. бюллетень PS-10-13.

Mark 3 с патрубками инлайн в исполнении по стандарту ASME



Стандарты

- ASME (ANSI) B73.2

Эксплуатационные параметры

- Подача до 370 м³/ч
- Напор до 230 м
- Давление до 24 бар
- Температура от -73°C до 370°C

Конструктивные особенности

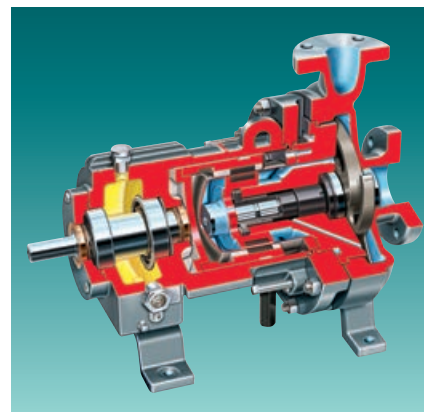
- Оригинальное рабочее колесо без заднего диска
- Приводная часть Mark 3A в стандартном исполнении:
 - внешний микрометрический механизм регулировки положения рабочего колеса
 - усиленные радиальный и упорный подшипники
 - двойные манжетные уплотнения
- Приводная часть ANSI 3A с гарантией на весь срок службы – по запросу:
 - сертифицированная сборка в чистом помещении
 - защитные уплотнения подшипников Inpro/Seal VBXX
- Камера уплотнения SealSentry
- S-plus – оригинальная система центровки валов двигателя и насоса
- Выбор типа смазки подшипников:
 - консистентная заменяемая
 - масляный туман
 - консистентная на весь срок службы

Модификации

- Mark 3 с патрубками инлайн и свободновихревым рабочим колесом

См. бюллетень PS-10-15.

Guardian с магнитной муфтой



Стандарты

- Размеры по ASME (ANSI) B73.1

Эксплуатационные параметры

- Подача до 375 м³/ч
- Напор до 215 м
- Давление до 24 бар
- Температура от -73°C до 290°C

Конструктивные особенности

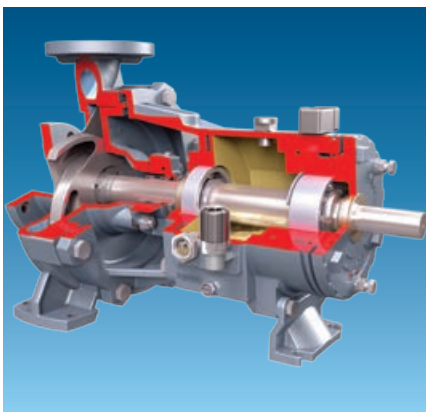
- С магнитной муфтой из редкоземельных металлов
- Защитная оболочка из сплава Alloy C-276
- Оригинальное рабочее колесо без заднего диска
- Низкий требуемый кавитационный запас
- Взаимозаменяемость корпусов и рабочих колес с насосами, оборудованными уплотнениями
- Оптимизированные каналы смазки подшипников перекачиваемой жидкостью
- Втулки и подшипники скольжения из карбида кремния с двойными спиральными канавками
- Исполнение с возможностью полной или частичной разборки без отсоединения корпуса от трубопроводов и демонтажа электродвигателя
- Опции:
 - оптоволоконный датчик утечек
 - датчики температуры защитной оболочки
 - датчики температуры перекачиваемой жидкости
 - различные внешние системы промывки

Модификации

- Серия G: от -75°C до 120°C
- Серия H: от -120°C до 290°C

См. бюллетень PS-10-14.

Mark 3 в исполнении по стандарту ISO



Стандарты

- ISO 2858
- ISO 5199

Эксплуатационные параметры

- Подача до 1400 м³/ч
- Напор до 220 м
- Давление до 25 бар
- Температура от -80°C до 400°C

Конструктивные особенности

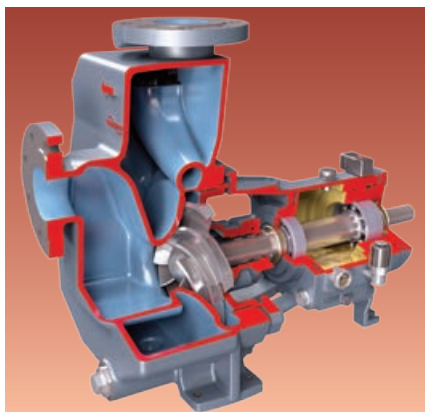
- Усиленное исполнение корпуса с опорными лапами и напорным фланцем с ребрами жесткости
- Оригинальное рабочее колесо без заднего диска в стандартном исполнении, полуоткрытое рабочее колесо – по запросу
- Камера уплотнения SealSentry
- Возможность применения уплотнений различных конструкций
- Внешний микрометрический механизм регулировки положения рабочего колеса
- Бесконтактные лабиринтные уплотнения подшипников в стандартном исполнении
- Усиленные радиальный и упорный подшипники
- Корпус подшипников из двух частей
- Возможность разборки без отсоединения корпуса от трубопроводов и демонтажа электродвигателя
- Электронное устройство контроля вибрации и температуры IPS Veacon
- Приводная часть ISO 3A с гарантией на весь срок службы – по запросу
- Взрывозащищенное исполнение по ATEX, сертификация по ГОСТ

Модификации

- Mark 3 самовсасывающий в исполнении по стандарту ISO
- Mark 3 со свободновихревым рабочим колесом в исполнении по стандарту ISO
- Mark 3 с жесткой муфтой в исполнении по стандарту ISO
- CPXV полупогружной для химически активных жидкостей
- Mark 3 с осевыми опорами корпуса в исполнении по стандарту ISO

См. бюллетень PS-10-31.

Mark 3 самовсасывающий в исполнении по стандарту ISO



Стандарты

- ISO 2858
- ISO 5199

Эксплуатационные параметры

- Подача до 100 м³/ч
- Напор до 100 м
- Давление до 25 бар
- Температура от -80°C до 400°C

Конструктивные особенности

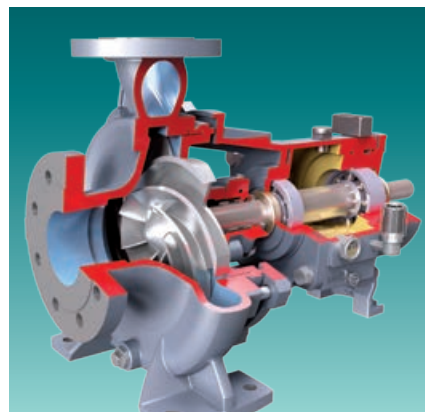
- Неразъемный корпус со встроенной заливочной камерой, воздушным сепаратором и спиральным отводом
- Высокоэффективное полуоткрытое рабочее колесо с внешним микрометрическим механизмом регулировки положения
- Низкий требуемый кавитационный запас
- Возможность работы в режиме «сухого хода»
- Камера уплотнения SealSentry
- Возможность применения уплотнений различных конструкций
- Бесконтактные лабиринтные уплотнения подшипников в стандартном исполнении
- Усиленные радиальный и упорный подшипники
- Возможность разборки без отсоединения от трубопроводов и демонтажа электродвигателя
- Электронное устройство контроля вибрации и температуры IPS Veacon
- Приводная часть ISO 3A с гарантией на весь срок службы – по запросу
- Взрывозащищенное исполнение по ATEX, сертификация по ГОСТ

Модификации

- Mark 3 самовсасывающий с жесткой муфтой в исполнении по стандарту ISO
- Mark 3 самовсасывающий с магнитной муфтой в исполнении по стандарту ISO

См. бюллетень PS-10-31.

Mark 3 со свободновихревым рабочим колесом в исполнении по стандарту ISO



Стандарты

- ISO 2858
- ISO 519

Эксплуатационные параметры

- Подача до 100 м³/ч
- Напор до 100 м
- Давление до 25 бар
- Температура от -80°C до 400°C

Конструктивные особенности

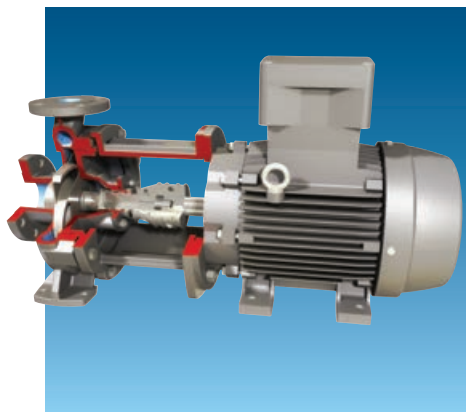
- Усиленное исполнение корпуса с опорными лапами и напорным фланцем с ребрами жесткости
- Благодаря особенностям рабочего процесса уменьшается абразивный износ рабочего колеса и сохраняется целостность перекачиваемых твердых частиц
- Полуоткрытое рабочее колесо, изготовленное методом точного литья из дуплексной нержавеющей стали
- Камера уплотнения SealSentry
- Возможность применения уплотнений различных конструкций
- Внешний микрометрический механизм регулировки положения рабочего колеса
- Бесконтактные лабиринтные уплотнения подшипников в стандартном исполнении
- Усиленные радиальный и упорный подшипники
- Корпус подшипников из двух частей
- Возможность разборки без отсоединения от трубопроводов и демонтажа электродвигателя
- Электронное устройство контроля вибрации и температуры IPS Veacon
- Приводная часть ISO 3A с гарантией на весь срок службы – по запросу
- Взрывозащищенное исполнение по ATEX, сертификация по ГОСТ

Модификации

- CPXV полупогружной со свободновихревым рабочим колесом для химически активных жидкостей
- Mark 3 со свободновихревым рабочим колесом и жесткой муфтой в исполнении по стандарту ISO

См. бюллетень PS-10-31.

Mark 3 с жесткой муфтой в исполнении по стандарту ISO



Стандарты

- ISO 2858
- ISO 5199

Эксплуатационные параметры

- Подача до 750 м³/ч
- Напор до 100 м
- Давление до 25 бар
- Температура от -80°C до 160°C

Конструктивные особенности

- Компактная конструкция
- Жесткая разъемная муфта, изготовленная методом точного литья
- Усиленное исполнение корпуса с опорными лапами и напорным фланцем с ребрами жесткости
- Улучшенная теплоотводящая способность корпуса
- Оригинальное рабочее колесо без заднего диска в стандартном исполнении, полуоткрытое рабочее колесо – по запросу
- Камера уплотнения SealSentry
- Возможность применения уплотнений различных конструкций
- Внешний микрометрический механизм регулировки положения рабочего колеса
- Привод от стандартных электродвигателей
- Бесконтактные лабиринтные уплотнения подшипников в стандартном исполнении
- Возможность разборки без отсоединения от трубопроводов и демонтажа электродвигателя
- Взрывозащищенное исполнение по ATEX, сертификация по ГОСТ

Модификации

- Mark 3 со свободновихревым рабочим колесом и жесткой муфтой в исполнении по стандарту ISO
- Mark 3 самовсасывающий с жесткой муфтой в исполнении по стандарту ISO

См. бюллетень PS-10-31.

CPXV (VS4) полупогружной для химически активных жидкостей



Стандарты

- ISO 13709/API 610, редакции 8 и 10
- ISO 5199

Эксплуатационные параметры

- Подача до 1400 м³/ч
- Напор до 250 м
- Давление до 25 бар
- Температура от -40°C до 350°C

Конструктивные особенности

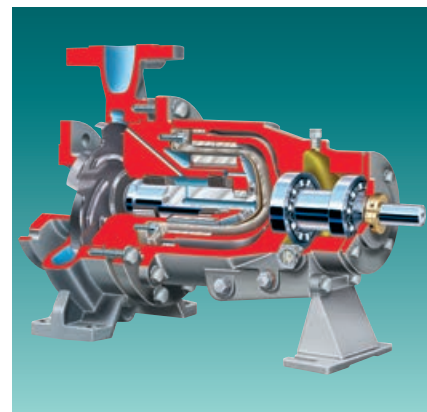
- Усиленное исполнение корпуса с напорным фланцем с ребрами жесткости
- Высокоэффективное полуоткрытое рабочее колесо
- Длина напорной колонны до 10 м
- Установленные над опорной плитой усиленные упорные подшипники с устройством регулировки осевого положения
- Возможность применения уплотнений различных типов
- Упругая муфта
- Опции:
 - свободновихревое рабочее колесо
 - сетчатый фильтр на всасывании
 - муфта с проставком
 - прямоугольная или круглая опорная плита
 - масляная смазка упорного подшипника
 - исполнение для использования во взрывоопасной зоне 0
- Взрывозащищенное исполнение по ATEX, сертификация по ГОСТ

Модификации

- CPXVR полупогружной со свободновихревым рабочим колесом для химически активных жидкостей
- Насос с внешним кожухом для перекачки расплавленных солей

См. бюллетень PS-10-30.

CPXS с магнитной муфтой в исполнении по стандарту ISO



Стандарты

- ISO 2858
- ISO 15783

Эксплуатационные параметры

- Подача до 420 м³/ч
- Напор до 160 м
- Давление до 25 бар
- Температура от -40°C до 250°C

Конструктивные особенности

- Защитная оболочка из армированного пластика PEEK® или сплава Alloy C-276
- Дополнительная защитная оболочка из сплава Alloy C-276 – по запросу
- Высокоэффективные магниты из редкоземельных металлов
- Увеличенный зазор между внешними магнитами и защитной оболочкой
- Оптимизированные каналы внутренней циркуляции жидкости
- Усиленное исполнение корпуса с опорными лапами и напорным фланцем с ребрами жесткости
- Высокоэффективное полуоткрытое рабочее колесо, низкий требуемый кавитационный запас
- Модернизированные подшипники скольжения из карбида кремния
- Исполнение с возможностью полной или частичной разборки без отсоединения корпуса от трубопроводов и демонтажа электродвигателя
- Взрывозащищенное исполнение по ATEX, сертификация по ГОСТ

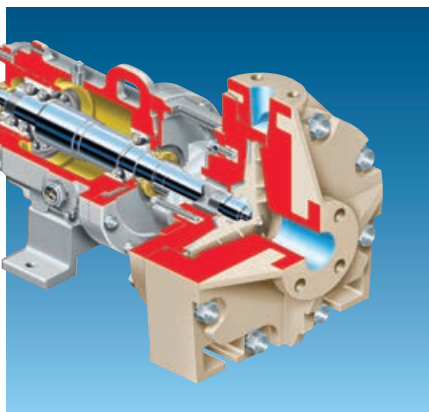
Модификации

- Mark 3 с магнитной муфтой и соединением с приводным электродвигателем посредством жесткой муфты в исполнении по стандарту ISO
- Mark 3 самовсасывающий с магнитной муфтой в исполнении по стандарту ISO

См. бюллетень PS-10-31.

© PEEK – зарегистрированный товарный знак Victrex plc Corp.

PolyChem GRP из композитных полимерных материалов



Стандарты

- ASME (ANSI) B73.5

Эксплуатационные параметры

- Подача до 2050 м³/ч
- Напор до 150 м
- Давление до 17 бар
- Температура от -45°C до 120°C

Конструктивные особенности

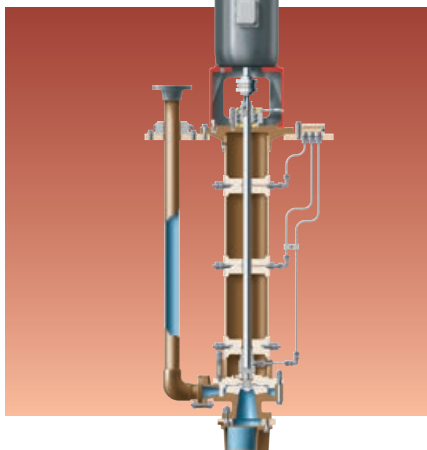
- Основной конструкционный материал – винилэфирный стеклопластик
- Сборный штампованный корпус с всасывающим и напорным патрубками с фланцевыми соединениями
- Крепление рабочего колеса на валу с коническим многоугольным хвостовиком
- Камера уплотнения, предназначенная для использования уплотнений различных конструкций и схем промывок
- Приводная часть Mark 3A в стандартном исполнении:
 - внешний микрометрический механизм регулировки положения рабочего колеса
 - усиленные радиальный и упорный подшипники
 - двойные манжетные уплотнения подшипников
 - масляная постоянная уровня
- Приводная часть ANSI 3A с гарантией на весь срок службы – по запросу:
 - сертифицированная сборка в чистом помещении
 - защитные уплотнения подшипников Inpro/Seal VBXX
 - пробка корпуса подшипников из магнитного материала
- Электронное устройство контроля вибрации и температуры IPS Veason

Модификации

- PolyChem VGRP полупогружной из композитных полимерных материалов
- Исполнение с возможностью самовсасывания

См. бюллетень PS-10-17.

PolyChem VGRP полупогружной из композитных полимерных материалов



Стандарты

- Flowserve

Эксплуатационные параметры

- Подача до 565 м³/ч
- Напор до 110 м
- Давление до 17 бар
- Температура от -30°C до 90°C

Конструктивные особенности

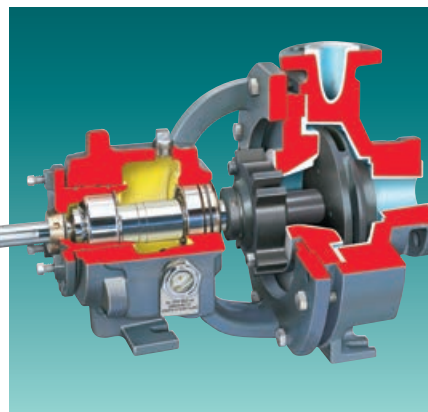
- Основной конструкционный материал - винилэфирный стеклопластик
- Сборный штампованный корпус с всасывающим и напорным патрубками с фланцевыми соединениями
- Полуоткрытое рабочее колесо с внешней регулировкой положения
- Рабочая частота вращения вала существенно ниже первой критической частоты вращения
- Смазка подшипников осуществляется перекачиваемой средой или от внешнего источника
- Неразборная облегченная напорная колонна, изготовленная методом намотки из армированного стекловолокна
- Одинарное или двойное исполнение опорной плиты
- Полнопоточный сетчатый фильтр на всасывании
- Электродвигатель по стандарту NEMA
- Опорная плита из стеклопластика
- Крепление рабочего колеса на валу с коническим многоугольным хвостовиком
- Съёмные держатели промежуточных подшипников
- Датчики контроля уровня жидкости
- Выбор материала вала

Модификации

- PolyChem GRP из композитных полимерных материалов

См. бюллетень PS-10-17.

PolyChem серии S с фторопластовой футеровкой



Стандарты

- ASME (ANSI) B73.1
- ISO 2858
- JIS

Эксплуатационные параметры

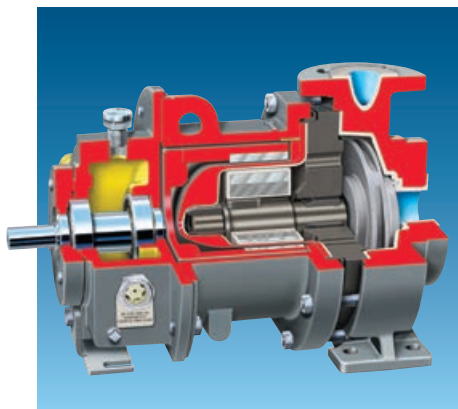
- Подача до 420 м³/ч
- Напор до 145 м
- Давление до 17 бар
- Температура от -30°C до 150°C

Конструктивные особенности

- Проточная часть футерована фторопластом PFA
- Металлические конструкционные материалы отвечают требованиям стандартов ASTM A395 и GGG 40.3
- Закрытое рабочее колесо в стандартном исполнении, полуоткрытое – по запросу
- Приводная часть Mark 3A в стандартном исполнении
- Камера уплотнения SealSentry, предназначенная для установки уплотнений различных конструкций
- Исполнение вала: стандартное или с защитными втулками
- Модификации корпуса подшипников:
 - лабиринтные уплотнения
 - маслоразбрызгивающее кольцо
 - подшипники с заменяемой консистентной смазкой или со смазкой на весь срок службы
 - смазка масляным туманом
- Приводная часть ANSI 3A с гарантией на весь срок службы – по запросу:
 - сертифицированная сборка в чистом помещении
 - защитные уплотнения подшипников Inpro/Seal VBXX
 - пробка корпуса подшипников из магнитного материала
- Электронное устройство контроля вибрации и температуры IPS Veason

См. бюллетень PS-10-17.

PolyChem серии M с фторопластовой футеровкой и магнитной муфтой



Стандарты

- ASME (ANSI) B73.1
- ISO 2858
- JIS

Эксплуатационные параметры

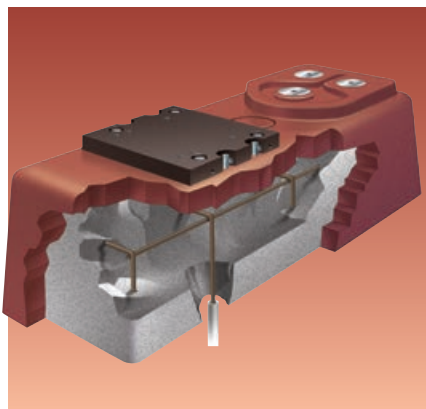
- Подача до 135 м³/ч
- Напор до 145 м
- Давление до 17 бар
- Температура от -30°C до 150°C

Конструктивные особенности

- Проточная часть футерована фторопластом PFA
- Корпус из высокопрочного чугуна с шаровидным графитом и футеровкой фторопластом толщиной не менее 3 мм
- Защитная оболочка из стекловолокна с футеровкой фторопластом
- Футерованное фторопластом закрытое рабочее колесо
- Магниты из редкоземельных металлов
- Металлические конструкционные материалы отвечают требованиям стандартов ASTM A395 и GGG 40.3
- Внутренняя часть магнитной муфты и рабочее колесо могут быть заменены по отдельности
- Специальное исполнение вала для снижения NPSHR и увеличения производительности насоса
- Радиальный и упорный подшипники из карбида кремния
- Различные типы смазки подшипников
- Опции:
 - с жесткой или упругой муфтой
 - приводная часть ANSI 3A

См. бюллетень PS-10-17.

Polyshield полимерная форма для фундамента с бетонной заливкой



Стандарты

- Flowsolve

Эксплуатационные параметры

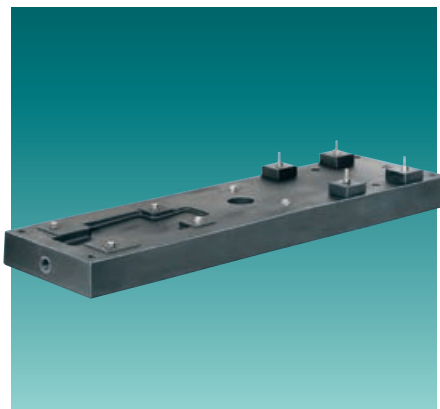
- Температура до 260°C

Конструктивные особенности

- Неметаллическая плита основания и полимерная форма для заливки бетонного фундамента и установки насосного агрегата
- Отличная коррозионная стойкость
- Улучшенная способность к гашению вибраций
- Уменьшение затрат и длительности монтажа
- Сплошной неразъемный полимерный блок для установки двигателя с четырьмя винтами из нержавеющей стали 304 для регулировки положения блока вместе с двигателем
- Самовентилируемая конструкция с отверстием для заливки раствора и заглушкой
- Вставки из нержавеющей стали 316 в стандартном исполнении
- Встроенный поддон для сбора утечек с отверстием с трубной резьбой для подключения дренажа
- Бетон марки M200
- Предназначена для установки насосов в исполнении по стандартам ANSI, ISO, API, а также других насосов с опорами на лапах или центральной оси
- Идеально плоская поверхность
- Опции:
 - возможность изготовления из различных полимерных материалов
 - вставки из материалов Alloy 20 и Alloy C-276
 - пластиковый штуцер для подключения дренажной линии

См. бюллетень PS-90-2.

Polybase полимерная опорная плита с бетонной заливкой



Стандарты

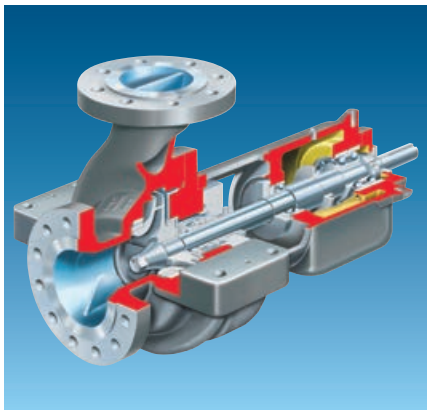
- Исполнение по стандартам ANSI и ISO

Конструктивные особенности

- Литая полимерно-бетонная конструкция
- Низкие затраты на установку
- Идеально плоская поверхность
- Улучшенная способность к гашению вибраций
- Отличная коррозионная стойкость
- Превосходное сопротивление на кручение и стойкость к отслоению полимерного основания
- Система центровки 8-point™
- Возможность изготовления из различных полимерных материалов
- Опции:
 - монтажные блоки Polybloc™ для установки двигателя
 - поддон для сбора утечек
 - отверстие для подливки раствора
 - вставки для различного оборудования

См. бюллетень PS-10-13.

HPX (OH2) с осевыми опорами корпуса



Стандарты

- ISO 13709/API 610 (OH2), последнее издание

Эксплуатационные параметры

- Подача до 2000 м³/ч
- Напор до 350 м
- Давление до 100 бар
- Температура от -160°C до 450°C

Конструктивные особенности

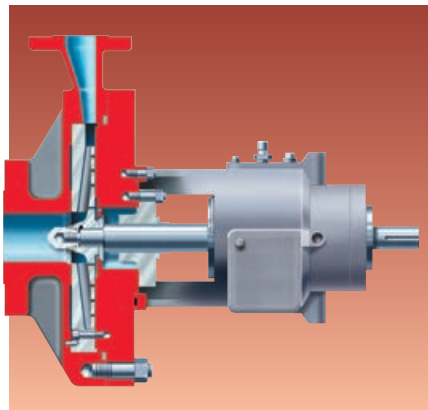
- Корпус с осевыми опорами
- Несущая способность патрубков превышает требования стандарта ISO 13709/API 610
- Динамическая балансировка рабочего колеса
- Жесткий вал в усиленном исполнении
- Камера уплотнения по стандарту ISO 21049/API 682, предназначенная для установки уплотнений различных типов
- Варианты подшипников:
 - однорядный радиальный и сдвоенные однорядные упорные с углом контакта 40° в стандартном исполнении
 - специальные схемы установки подшипников при высоком давлении на входе в насос
- Варианты смазки и охлаждения подшипников:
 - комбинированная смазка (масляный туман и разбрызгивание)
 - охлаждение с помощью вентилятора
 - оребренная вставка для увеличения эффективности охлаждения

Модификации

- HPXT с осевыми опорами корпуса и всасывающим патрубком в верхней части
- HPXH с осевыми опорами корпуса, исполнение для работы при высоком давлении на входе в насос
- HPXSL шламовый с осевыми опорами корпуса
- HPXIND с осевыми опорами корпуса и предвключенным шнеком
- HPXCC с осевыми опорами корпуса и дробилкой кокса

См. бюллетень PS-10-5.

HPXM (OH2) высоконапорный для малых подач с осевыми опорами корпуса



Стандарты

- ISO 13709/API 610 (OH2), последнее издание

Эксплуатационные параметры

- Подача до 30 м³/ч
- Напор до 280 м
- Давление до 80 бар
- Температура от -160°C до 450°C

Конструктивные особенности

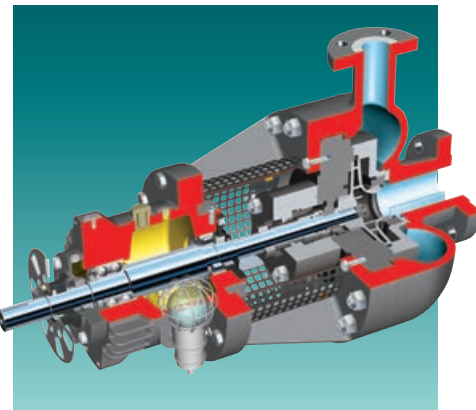
- Высоконапорный насос для малых подач
- Спиральный отвод со сменными вставками
- Высокоэффективное рабочее колесо с радиальными лопатками
- Полная взаимозаменяемость подшипниковых опор и торцевых уплотнений с моделью HPX
- Варианты подшипников:
 - однорядный радиальный и сдвоенные однорядные упорные с углом контакта 40° в стандартном исполнении
 - специальные схемы установки подшипников при высоком давлении на входе в насос
- Камера уплотнения по стандарту ISO 21049/API 682, предназначенная для установки уплотнений различных типов
- Варианты смазки и охлаждения подшипников:
 - комбинированная смазка (масляный туман и разбрызгивание)
 - охлаждение с помощью вентилятора
 - оребренная вставка для увеличения эффективности охлаждения
- Предвключенный шнек – по запросу

Модификации

- HPX с осевыми опорами корпуса

См. бюллетень PSS-10-5.1.

PHL (OH2) с направляющим аппаратом и осевыми опорами корпуса



Стандарты

- ISO 13709/API 610 (OH2), последнее издание

Эксплуатационные параметры

- Подача до 900 м³/ч
- Напор до 400 м
- Давление до 40 бар
- Температура от -160°C до 450°C
- Мощность двигателя до 110 кВт

Конструктивные особенности

- Консольный горизонтальный насос с осевыми опорами корпуса
- Возможность модификации гидравлических характеристик под требуемые заказчиком параметры
- Передовая конструкция направляющего аппарата:
 - настраиваемая точка максимального КПД
 - высокий гидравлический КПД
 - увеличенный межремонтный период
 - низкий уровень вибрации
 - низкий уровень шума
- Минимальный прогиб вала при любых режимах работы
- Камера уплотнения по стандарту ISO 21049/API 682, предназначенная для установки механических уплотнений различных типов, включая двойные и газовые
- Варианты охлаждения корпуса подшипников:
 - вентилятор
 - водяная рубашка
- Направляющий аппарат со сменными частями
- Легирование поверхностей проточной части бором для увеличения абразивной износостойкости

Модификации

- Вертикальное расположение всасывающего патрубка

См. бюллетень PSS-10-5.2.

ERPН с осевыми опорами корпуса



Стандарты

- Flowserve

Эксплуатационные параметры

- Подача до 1100 м³/ч
- Напор до 230 м
- Давление до 60 бар
- Температура до 350°С

Конструктивные особенности

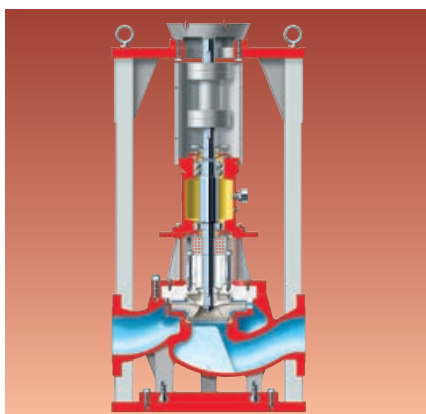
- Основные параметры соответствуют требованиям стандарта ISO 13709/API 610 (ОН2) по:
 - допустимым уровням вибрации
 - допустимым пределам перекаса поверхностей пар трения механических уплотнений
 - несущей способности патрубков
 - точности балансировки
- Камера уплотнения по стандарту ISO 21049/API 682, предназначенная для установки уплотнений различных типов
- Высокоэффективное, динамически отбалансированное рабочее колесо
- Корпус с осевыми опорами
- Двухзавитковый спиральный отвод у насосов с напорным патрубком диаметром 80 и более миллиметров
- Сменные кольца щелевых уплотнений корпуса и рабочего колеса
- Возможность разборки без отсоединения корпуса от трубопроводов и демонтажа электродвигателя
- Предвключенный шнек – по запросу
- Выбор материалов в соответствии со стандартами API

Модификации

- ERPН-О с полуоткрытым рабочим колесом
- Исполнение для работы с высоким давлением на входе в насос (до 35 бар)

См. бюллетень PS-10-20.

PVXM (ОНЗ) вертикальный с патрубками инлайн



Стандарты

- ISO 13709/API 610 (ОНЗ), последнее издание

Эксплуатационные параметры

- Подача до 500 м³/ч
- Напор до 275 м
- Давление до 40 бар
- Температура от -100°С до 250°С

Конструктивные особенности

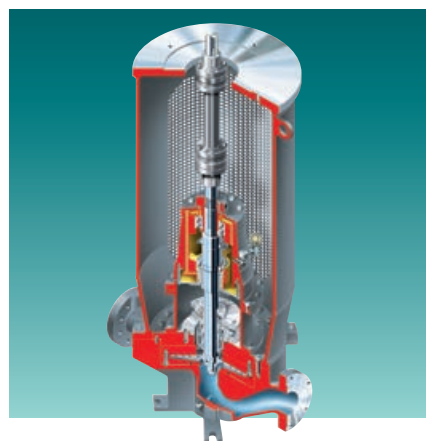
- Компактная вертикальная конструкция
- Прецизионная механическая обработка каналов направляющего аппарата
- Настраиваемая точка максимального КПД с возможностью получения гидравлических характеристик под требуемые заказчиком параметры – 150 различных характеристик в 10 типоразмерах корпусов
- Соединение корпус-крышка с контактом металл по металлу, уплотняемое обжимной прокладкой
- Фланцы по стандарту ASME (ANSI) B16.5 класс 300
- Динамическая балансировка рабочего колеса
- Благодаря подводу специальной формы насос обладает улучшенными кавитационными свойствами
- Камера уплотнений по стандарту ISO 21049/API 682
- Усиленный кронштейн для установки электродвигателя с присоединительными размерами по стандартам NEMA C-Face и IEC
- Возможность разборки без отсоединения корпуса от трубопроводов и демонтажа электродвигателя
- Упругая дисковая муфта с проставком
- Верхнее и нижнее лабиринтные уплотнения подшипников в стандартном исполнении, манжетные уплотнения – по запросу
- Варианты смазки подшипников:
 - масляная центробежная циркуляционная
 - масляным туманом
 - консистентная

Модификации

- PVML (ОН5) вертикальный с направляющим аппаратом и патрубками инлайн

См. бюллетень PS-10-29.

HWMA (ОНЗ) вертикальный высоконапорный для малых подач с патрубками инлайн



Стандарты

- ISO 13709/API 610 (ОНЗ), последнее издание

Эксплуатационные параметры

- Подача до 45 м³/ч
- Напор до 440 м
- Давление до 60 бар
- Температура от -50°С до 260°С

Конструктивные особенности

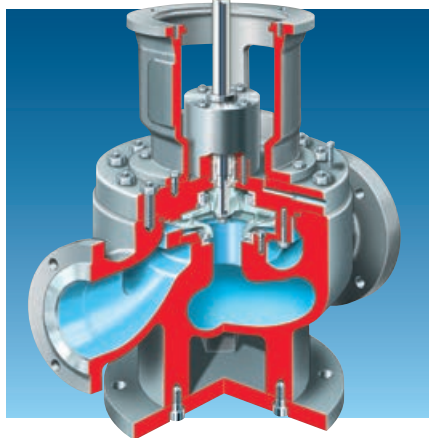
- Компактная вертикальная конструкция
- Высоконапорный насос для малых подач
- Спиральный отвод со сменными вставными частями
- Настраиваемая точка максимального КПД с возможностью получения гидравлических характеристик под требуемые заказчиком параметры - 80 различных характеристик в одном корпусе
- Соединение корпус – крышка с контактом металл по металлу, уплотняемое обжимной прокладкой
- Фланцы по стандарту ASME (ANSI) B16.5 класс 600, плоские фланцы – по запросу
- Рабочее колесо с радиальными лопатками
- Предвключенный шнек для улучшения кавитационных свойств – по запросу
- Камера уплотнений по стандарту ISO 21049/API 682
- Усиленный кронштейн для установки электродвигателя с присоединительными размерами по стандартам NEMA C-Face и IEC
- Возможность разборки без отсоединения корпуса от трубопроводов и демонтажа электродвигателя
- Упругая дисковая муфта с проставком
- Верхнее лабиринтное уплотнение подшипников в стандартном исполнении, манжетные уплотнения – по запросу
- Выбор типа смазки подшипников

Модификации

- WMA вертикальный с патрубками инлайн и жесткой муфтой
- HWMA2 вертикальный двухступенчатый с патрубками инлайн
- WMA2 вертикальный двухступенчатый с патрубками инлайн и жесткой муфтой

См. бюллетень PS-10-25.

PVML (OH5) вертикальный с патрубками инлайн



Стандарты

- ISO 13709/API 610 (OH5), последнее издание
- BS 4082R

Эксплуатационные параметры

- Подача до 500 м³/ч
- Напор до 275 м
- Давление до 40 бар
- Температура от -100°C до 250°C

Конструктивные особенности

- Компактная, не требующая центровки валов насоса и привода моноблочная вертикальная конструкция
- Возможность модификации гидравлических характеристик под требуемые заказчиком параметры
- Передовая конструкция направляющего аппарата:
 - настраиваемая точка максимального КПД
 - высокий гидравлический КПД
 - увеличенный межремонтный период
 - низкий уровень вибрации
 - низкий уровень шума
- Камера уплотнения по стандарту ISO 21049/API 682, предназначенная для установки уплотнений различных типов
- Динамическая балансировка рабочего колеса
- Фиксированная от откручивания стопорная гайка рабочего колеса, резьба которой не контактирует с перекачиваемой жидкостью

Модификации

- PVXM вертикальный с патрубками инлайн

См. бюллетень PS-10-28.

MSP вертикальный с патрубками инлайн



Стандарты

- Flowsolve

Эксплуатационные параметры

- Подача до 27 м³/ч
- Напор до 900 м
- Давление до 60 бар
- Максимальное допустимое давление на входе в насос 40 бар
- Температура от -40°C до 350°C
- Частота вращения от 2000 до 8000 об/мин

Конструктивные особенности

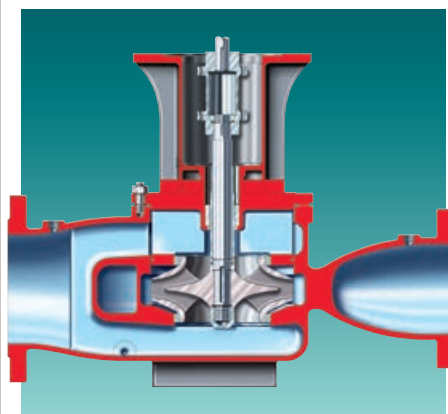
- Исполнение близко к требованиям стандарта ISO 13709/API 610 (OH4), последнее издание
- Модернизированный кольцевой отвод
- Полуоткрытое рабочее колесо с разгрузочными отверстиями и лопатками специальной формы
- Частотно-регулируемый привод
- Жесткая муфта
- Одинарные или двойные картриджные торцевые уплотнения
- Опции:
 - различные конструкционные материалы
 - предвключенный шнек

Модификации

- Горизонтальная компоновка
- MSP вертикальный одноступенчатый с патрубками инлайн
- MSP2 вертикальный двухступенчатый с патрубками инлайн и симметричным расположением рабочих колес

См. бюллетень PS-10-1.

DSVP (OH4) вертикальный с патрубками инлайн



Стандарты

- ISO 13709/API 610 (OH4), последнее издание

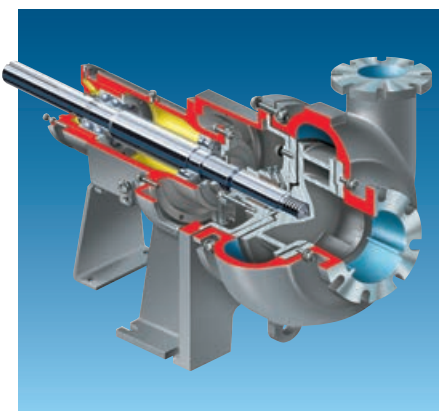
Эксплуатационные параметры

- Подача до 3400 м³/ч
- Напор до 150 м
- Давление до 40 бар
- Температура до 340°C
- Мощность двигателя до 895 кВт

Конструктивные особенности

- Компактная вертикальная конструкция
- Камера уплотнения по стандарту ISO 21049/API 682, предназначенная для установки уплотнений различных типов
- Рабочее колесо двустороннего входа
- Двухзавитковый спиральный отвод
- Кольца щелевых уплотнений корпуса в стандартном исполнении
- Кольца щелевых уплотнений рабочего колеса – по запросу
- Соединение корпус-крышка с контактом металл по металлу, уплотняемое обжимной прокладкой
- Жесткая муфта с проставком
- Стопорная гайка рабочего колеса с направлением резьбы, противоположным направлению его вращения

М из высокохромистого чугуна для перекачки абразивных шламов



Стандарты

- Flowserve

Эксплуатационные параметры

- Подача до 10 000 м³/ч
- Напор до 90 м
- Давления:
 - до 10 бар стандартное исполнение
 - до 50 бар по запросу
- Температура до 120°C
- Массовая концентрация твердых частиц от 2 до 70%

Конструктивные особенности

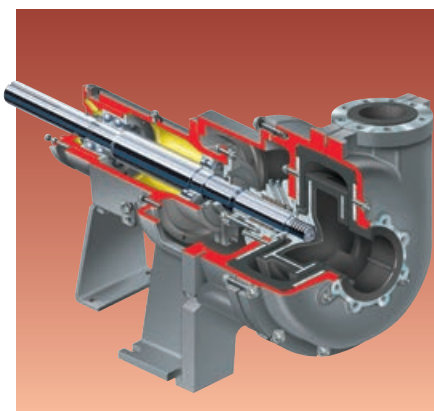
- Колецевой отвод из высокохромистого чугуна
- Сменные бронедиски
- Закрытое рабочее колесо с импеллерными лопатками на переднем и заднем диске
- В стандартном исполнении комплектуется камерой сальникового уплотнения с заменяемой защитной пластиной
- Присоединения для промывки с большим и малым расходом
- Усиленный корпус подшипников картриджной конструкции, рассчитанный на нагрузку от клиноременной передачи
- Взаимозаменяемость деталей с насосом R
- Внешняя регулировка положения рабочего колеса
- Опции:
 - свободновихревое рабочее колесо
 - экспеллер (динамическое уплотнение вала) из твердого сплава
 - исполнение с камерой для установки торцевых уплотнений

Модификации

- Для тяжелых условий эксплуатации
- Для высокого давления
- MJ шламовый
- MJC полупогружной консольный шламовый (конструкция без нижнего подшипника)

См. бюллетень PS-10-19.

R с радиальным разъемом корпуса и резиновой футеровкой



Стандарты

- Flowserve

Эксплуатационные параметры

- Подача до 10 000 м³/ч
- Напор до 50 м
- Давления:
 - до 10 бар стандартное исполнение,
 - до 50 бар по запросу
- Температура до 110°C
- Массовая концентрация твердых частиц от 2 до 70%

Конструктивные особенности

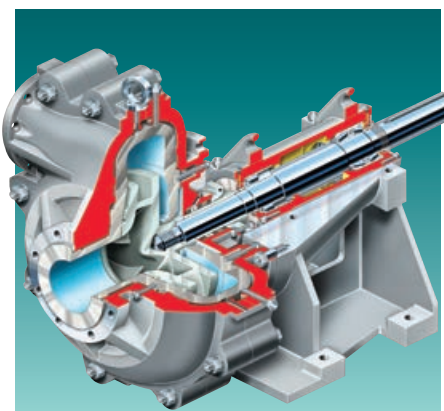
- Колецевой отвод из чугуна со съемной износостойкой резиновой футеровкой
- Закрытое рабочее колесо с резиновой футеровкой, импеллерными лопатками на переднем и заднем диске
- В стандартном исполнении комплектуется камерой сальникового уплотнения с заменяемой защитной пластиной
- Присоединения для промывки с большим и малым расходом
- Усиленный корпус подшипников
- Взаимозаменяемость деталей с насосом M
- Внешняя регулировка положения рабочего колеса
- Соединение с приводом с помощью муфты или клиноременной передачи
- Опции:
 - исполнение камеры уплотнения из кислотостойких материалов
 - экспеллер (динамическое уплотнение вала) из твердого сплава
 - исполнение с камерой для установки торцевых уплотнений
 - выбор материала футеровки

Модификации

- RJ шламовый с резиновой футеровкой
- RJC полупогружной консольный шламовый с резиновой футеровкой (конструкция без нижнего подшипника)

См. бюллетень PS-10-18.

Titan Slurry шламовый с радиальным разъемом корпуса и резиновой футеровкой для тяжелых условий эксплуатации



Стандарты

- Flowserve

Эксплуатационные параметры

- Подача до 3600 м³/ч
- Напор до 90 м
- Давление до 40 бар
- Температура до 110°C
- Диаметр напорного патрубка от 50 до 350 мм

Конструктивные особенности

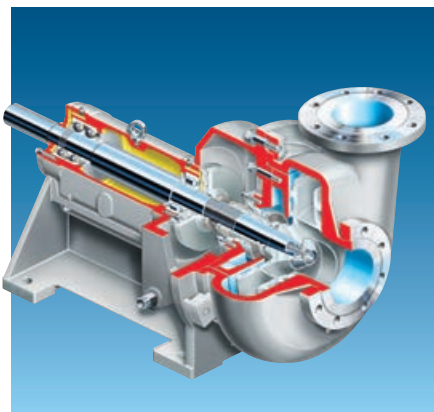
- Полностью заменяемая футеровка из эластомеров или твердых сплавов
- Корпус с радиальным разъемом
- Высокоэффективное закрытое рабочее колесо
- Большая камера уплотнения, предназначенная для установки сальниковых или механических уплотнений различных типов
- Усиленный корпус подшипников, рассчитанный на нагрузку от ременной передачи
- Радиально-упорные подшипники, установленные по схеме «спина к спине»
- Радиальные роликовые подшипники
- Манжетные уплотнения подшипников
- Сходство основных размеров с наиболее широко используемыми промышленными шламовыми насосами
- Экспеллер (динамическое уплотнение вала) – по запросу

Модификации

- С металлической футеровкой
- С резиновой футеровкой
- Для высокого давления

См. бюллетень PS-10-8.

LC для перекачки химически активных шламов



Стандарты

- Flowserve

Эксплуатационные параметры

- Подача до 8000 м³/ч
- Напор до 90 м
- Давление до 25 бар
- Температура до 140°C
- Удельный вес до 1,7

Конструктивные особенности

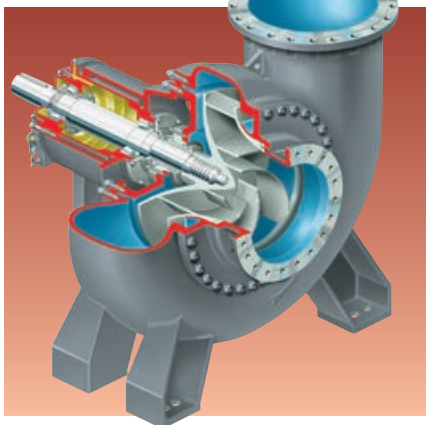
- Кольцевой отвод с тангенциальным напорным патрубком
- Жесткий цельный корпус подшипников с двумя радиально-упорными и одним радиальным роликовым подшипником
- Вал увеличенного диаметра повышенной прочности
- Варианты уплотнения вала:
 - сальниковое
 - одинарное или двойное торцевое
 - двойное торцевое уплотнение для высоких давлений
 - уплотнение для жидкостей с большим содержанием твердых частиц
 - уплотнение для насосов в глиноземном производстве
- Широкий выбор конструкционных материалов
- Рабочие колеса различной конструкции
- Соединение с приводом с помощью муфты или ременной передачи
- Шесть различных вариантов расположения и подключения привода
- Опции:
 - предвключенный шнек
 - система охлаждения камеры уплотнения

Модификации

- PL-C полупогружной консольный для перекачки химически активных шламов (конструкция без нижнего подшипника)
- LC-S полупогружной с трансмиссионным валом для перекачки химически активных шламов

См. бюллетень PS-10-11.

MND из твердых сплавов для циркуляции среды через абсорбер



Стандарты

- Flowserve

Эксплуатационные параметры

- Подача до 17 500 м³/ч
- Напор до 40 м
- Диаметр напорного патрубка от 600 до 1000 мм

Конструктивные особенности

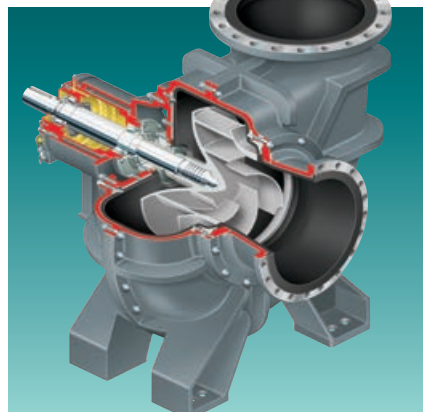
- Высокоэффективное диагональное рабочее колесо
- Широкий выбор конструкционных материалов
- Сменные кольца щелевых уплотнений корпуса
- Оппозитно установленные конические роликовые подшипники с базовым расчетным ресурсом L10 не менее 100 000 часов
- Механическое уплотнение для жидкостей с твердыми включениями и промывкой перекачиваемым продуктом
- Внешняя регулировка положения рабочего колеса
- Разборка насоса возможна как с приводной (задней), так и с полевой (передней) стороны

Модификации

- Для вертикальной установки
- MNR с резиновой футеровкой для циркуляции среды через абсорбер

См. бюллетень PS-10-32.

MNR с резиновой футеровкой для циркуляции среды через абсорбер



Стандарты

- Flowserve

Эксплуатационные параметры

- Подача до 17 500 м³/ч
- Напор до 40 м
- Диаметр напорного патрубка от 600 до 1000 мм

Конструктивные особенности

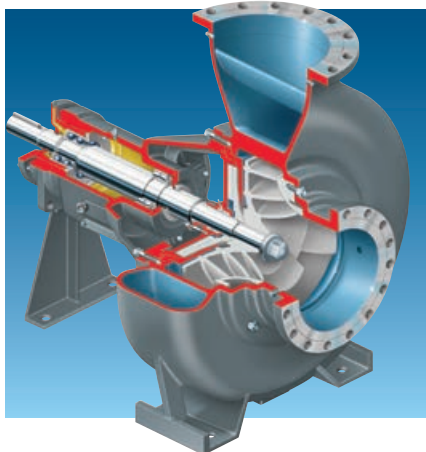
- Высокоэффективное диагональное рабочее колесо
- Сменная цельная футеровка корпуса из эластомерных материалов
- Корпус с радиальным разъемом
- Широкий выбор конструкционных материалов
- Сменные кольца щелевых уплотнений корпуса
- Оппозитно установленные конические роликовые подшипники с базовым расчетным ресурсом L10 не менее 100 000 часов
- Механическое уплотнение для жидкостей с твердыми включениями и промывкой перекачиваемым продуктом
- Внешняя регулировка положения рабочего колеса
- Разборка насоса возможна как с приводной (задней), так и с полевой (передней) стороны

Модификации

- Для вертикальной установки
- MND из твердых сплавов для циркуляции среды через абсорбер

См. бюллетень PS-10-32.

FRBH для целлюлозно-бумажной промышленности и технологических процессов



Стандарты

- Flowserve

Эксплуатационные параметры

- Подача до 9085 м³/ч
- Напор до 100 м
- Давление до 14 бар
- Температура до 150°C

Конструктивные особенности

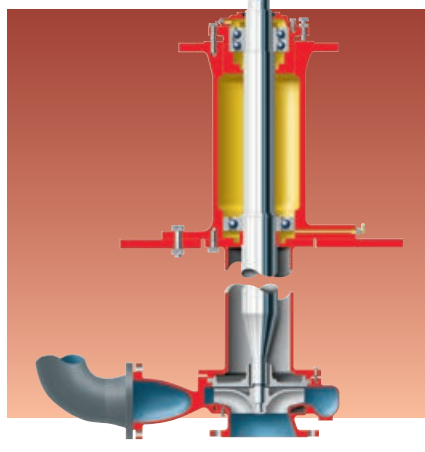
- Корпус с напорным патрубком в верхней части
- Полуоткрытое рабочее колесо с импеллерными лопатками
- Всасывающий патрубок большого диаметра
- Камера уплотнения, предназначенная для установки сальниковой набивки или торцевых уплотнений
- Внешняя регулировка положения рабочего колеса
- Возможность разборки без отсоединения корпуса от трубопроводов и демонтажа электродвигателя
- Подшипники в усиленном исполнении с масляной смазкой
- Разъемная поджимная втулка сальникового уплотнения
- Вал повышенной прочности из легированной стали
- Бронедиск обрабатывается совместно с рабочим колесом
- Вал защищен герметичной гайкой рабочего колеса, гильзой из нержавеющей стали и не контактирует с перекачиваемой жидкостью
- Жесткий цельный корпус подшипников
- Опции:
 - большая камера уплотнений конической формы
 - предвключенный шнек
 - экспеллер (динамическое уплотнение вала)
 - свободновихревое рабочее колесо

Модификации

- FRBHJC полупогружной консольный (конструкция без нижнего подшипника)
- FRBHJ полупогружной с трансмиссионным валом

См. бюллетень PS-10-16.

FRBHJC полупогружной консольный (конструкция без нижнего подшипника)



Стандарты

- Flowserve

Эксплуатационные параметры

- Подача до 2700 м³/ч
- Напор до 100 м
- Температура до 150°C
- Частота вращения до 1780 об/мин

Конструктивные особенности

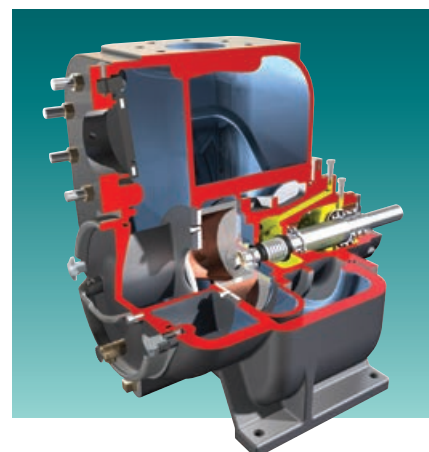
- Жесткий консольный вал без нижнего подшипника
- Крутопадающая напорная характеристика
- Полуоткрытое рабочее колесо с импеллерными лопатками
- Соединение с двигателем с помощью муфты или клиноременной передачи
- Вал повышенной прочности из легированной стали

Модификации

- FRBH горизонтальный консольный для целлюлозно-бумажной промышленности
- FRBHJ полупогружной с трансмиссионным валом

См. бюллетень PS-10-16.

MPT самовсасывающий для перекачки жидкостей с твердыми включениями



Стандарты

- Flowserve

Эксплуатационные параметры

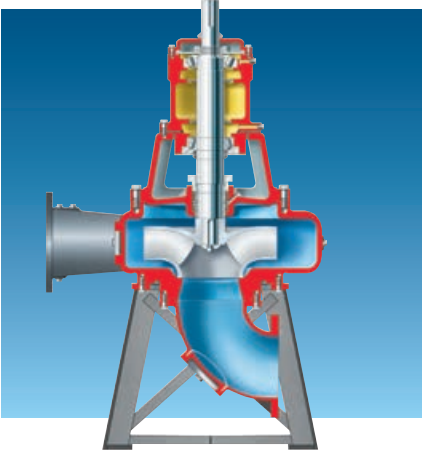
- Подача до 600 м³/ч
- Напор до 35 м
- Давление до 5 бар
- Температура до 75°C
- Диаметр напорного патрубка от 50 до 200 мм
- Свободный проход рабочего колеса (максимальный диаметр перекачиваемых твердых частиц) до 75 мм

Конструктивные особенности

- Полуоткрытое двухлопастное рабочее колесо
- Внешняя регулировка положения рабочего колеса
- Двойное торцевое уплотнение для работы с жидкостями, содержащими абразивные включения
- Быстросъемная передняя крышка с бронедиском
- Усиленное исполнение корпуса спирального отвода
- Разборная камера уплотнений
- Сменные взаимозаменяемые бронедиски
- Встроенный обратный клапан
- Возможность разборки без отсоединения корпуса от трубопроводов и демонтажа электродвигателя
- Применение приводов различных типов
- Вал увеличенного диаметра

См. бюллетень PS-10-9.

MF для перекачки жидкостей с твердыми включениями



Стандарты

- Flowserve

Эксплуатационные параметры

- Подача до 2275 м³/ч
- Напор до 90 м
- Диаметр напорного патрубка до 400 мм

Конструктивные особенности

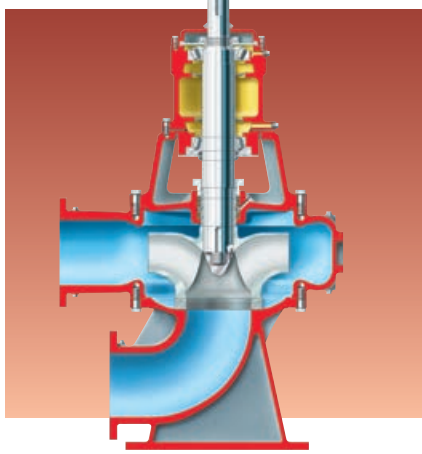
- Исполнения с различной ориентацией патрубков
- Размещение привода: на отдельном основании или непосредственно на кронштейне насоса
- Вал увеличенного диаметра с короткой консольной частью
- Минимальный прогиб вала
- Кольца щелевых уплотнений из закаленной хромистой стали
- Камера уплотнения, предназначенная для установки сальниковой набивки или торцевых уплотнений
- Возможность регулировки зазоров между крышками корпуса и рабочим колесом
- Материалы втулки вала:
 - нержавеющая сталь 316
 - закаленная хромистая сталь
- Конструктивные особенности корпуса подшипников:
 - шариковые или конические роликовые подшипники
 - регулировочные болты для корректировки положения колец щелевого уплотнения
 - доступное расположение точек смазки

Модификации

- MF горизонтальный консольный
- MFV вертикальный с двигателем на отдельном основании
- MFC вертикальный с двигателем на кронштейне насоса

См. бюллетень PS-10-3.

MN большой производительности для перекачки жидкостей с твердыми включениями



Стандарты

- Flowserve

Эксплуатационные параметры

- Подача до 45 500 м³/ч
- Напор до 90 м
- Диаметр напорного патрубка до 1800 мм

Конструктивные особенности

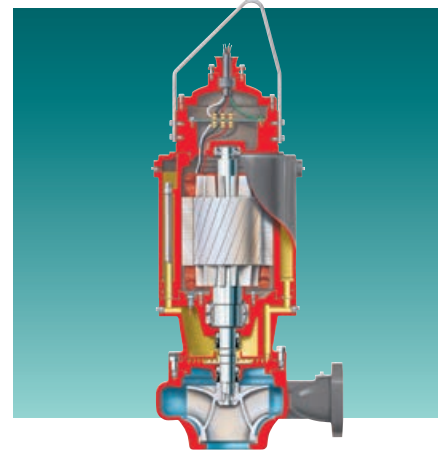
- Исполнения с различной ориентацией патрубков
- Размещение привода: на отдельном основании или непосредственно на кронштейне насоса
- Вал увеличенного диаметра с короткой консольной частью
- Минимальный прогиб вала
- Кольца щелевых уплотнений из закаленной хромистой стали
- Камера уплотнений, предназначенная для установки сальниковой набивки или торцевых уплотнений
- Возможность регулировки зазоров между рабочим колесом и крышками корпуса
- Материалы втулки вала:
 - нержавеющая сталь 316
 - закаленная хромистая сталь
- Конструктивные особенности корпуса подшипников:
 - конические роликовые подшипники
 - болты для регулировки положения колец щелевого уплотнения
 - доступное расположение точек смазки

Модификации

- MN горизонтальный консольный
- MNF вертикальный с направленным вниз всасывающим патрубком и двигателем на кронштейне
- MNZ вертикальный с направленным вниз всасывающим патрубком и двигателем на отдельном основании
- MNC вертикальный с всасывающим коленом и двигателем на кронштейне
- MNV вертикальный с всасывающим коленом и двигателем на отдельном основании

См. бюллетень PS-10-4.

MSX погружной для перекачки жидкостей с твердыми включениями



Стандарты

- Flowserve

Эксплуатационные параметры

- Подача до 4545 м³/ч
- Напор до 90 м
- Температура до 40°C
- Диаметр напорного патрубка от 80 до 500 мм
- Мощность двигателя до 224 кВт
- Свободный проход рабочего колеса (максимальный диаметр перекачиваемых твердых частиц) до 80 мм

Конструктивные особенности

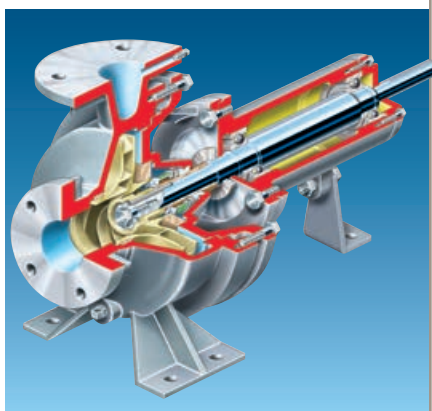
- Высокий гидравлический КПД
- Высокоэффективный электродвигатель, соответствующий требованиям закона об энергетической политике США
- Стойкие к воздействию перепадов напряжения обмотки электродвигателя
- Обмотки электродвигателя с изоляцией класса H
- Динамическая балансировка вала и ротора
- Варианты установки:
 - погружная (в резервуаре)
 - сухая (в машинном зале)
 - передвижная

Модификации:

- MSX серия 1: диаметр напорного патрубка 75 – 150 мм
- MSX серии 2, 3: диаметр напорного патрубка до 500 мм

См. бюллетень PS-50-2.

D800



Стандарты

- Flowserve

Эксплуатационные параметры

- Подача до 340 м³/ч
- Напор до 120 м
- Давление до 15 бар
- Температура до 120°C

Конструктивные особенности

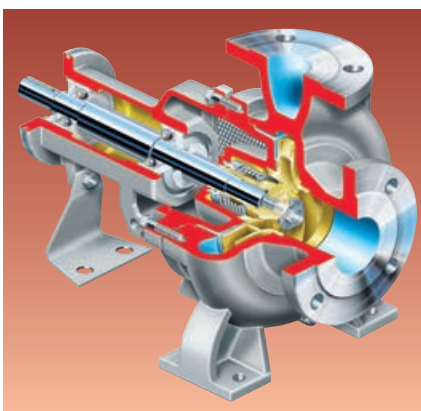
- Высокоэффективное закрытое рабочее колесо
- Спиральный отвод с вертикальным расположением напорного патрубка в верхней части отвода
- Закрытые подшипники с минимальным ресурсом 2 года и смазкой на весь период службы
- Сменная втулка вала и кольца щелевых уплотнений
- Картриджное торцевое уплотнение
- Камера уплотнения конической формы
- Агрегируется с промышленными электродвигателями с присоединительными размерами по стандарту NEMA C-face
- Возможность разборки без отсоединения корпуса от трубопроводов и демонтажа электродвигателя
- Резьбовое или фланцевое присоединение трубопроводов

Модификации

- D-814 монтаж на раме
- D-824 с жесткой муфтой
- D-834 вертикальный с патрубками инлайн

См. бюллетень PS-10-6.

MEN



Стандарты

- DIN 24255
- EN 733
- Flowserve

Эксплуатационные параметры

- Подача до 800 м³/ч
- Напор до 140 м
- Давление до 16 бар
- Температура до 120°C

Конструктивные особенности

- Выпускается 33 типоразмера
- Спиральный отвод с вертикальным расположением напорного патрубка в верхней части отвода
- Динамически отбалансированное закрытое рабочее колесо со ступицей увеличенного размера и механической обработкой дисков, изготовленное методом точного литья
- Разгрузочные отверстия в рабочем колесе и разгрузочная камера для уменьшения осевого усилия
- Камера уплотнения с ребрами для разрушения вихрей
- Вал увеличенного диаметра из нержавеющей стали
- Кольца щелевых уплотнений корпуса в стандартном исполнении
- Возможность разборки без отсоединения корпуса от трубопроводов и демонтажа электродвигателя
- Подшипники увеличенного типоразмера

Модификации

- MEN-SP полупогружной консольный (конструкция без нижнего подшипника)
- МНР горизонтальный консольный высоконапорный
- MENBLOC моноблочный
- ME консольный горизонтальный большой производительности
- MEV вертикальный большой производительности

См. бюллетень PS-10-2.

MENBLOC



Стандарты

- DIN 24255
- EN 733
- Flowserve

Эксплуатационные параметры

- Подача до 340 м³/ч
- Напор до 100 м
- Давление до 16 бар
- Температура до 110°C

Конструктивные особенности

- Компактная моноблочная конструкция
- Спиральный отвод с вертикальным расположением напорного патрубка в верхней части отвода
- Динамически отбалансированное закрытое рабочее колесо со ступицей увеличенного размера, изготовленное методом точного литья
- Разгрузочные отверстия в рабочем колесе и разгрузочная камера для уменьшения осевого усилия
- Камера уплотнения с ребрами для разрушения вихрей
- Вал увеличенного диаметра из нержавеющей стали
- Кольца щелевых уплотнений корпуса в стандартном исполнении
- Возможность разборки без отсоединения корпуса от трубопроводов
- Подшипники увеличенного типоразмера
- Рама и муфта не требуются
- Насосы, поставляемые в Европу, соответствуют основным требованиям директив ЕС

Модификации

- MEN горизонтальный консольный
- MEN-SP вертикальный консольный (конструкция без нижнего подшипника)
- МНР горизонтальный консольный высоконапорный
- ME горизонтальный консольный большой производительности
- MEV полупогружной большой производительности

См. бюллетень PS-10-2.

ME



Стандарты

- Flowserve

Эксплуатационные параметры

- Подача до 3000 м³/ч
- Напор до 90 м
- Давление до 16 бар
- Температура до 120°C

Конструктивные особенности

- Спиральный отвод с тангенциальным напорным патрубком
- Возможность разборки без отсоединения корпуса от трубопроводов и демонтажа электродвигателя
- Радиальное рабочее колесо с разгрузочными отверстиями для уменьшения осевого усилия
- Крепление рабочего колеса на валу при помощи шпонки
- Подшипники:
 - радиальные шариковые или роликовые (в зависимости от типоразмера)
 - закрытые с консистентной смазкой на весь срок службы (для малых типоразмеров)
 - с консистентной заменяемой смазкой (для больших типоразмеров)

Модификации

- MEV вертикальный
- MEN горизонтальный консольный
- MHP горизонтальный консольный высоконапорный малой производительности
- DS горизонтальный консольный большой производительности

DS



Стандарты

- Flowserve

Эксплуатационные параметры

- Подача до 5700 м³/ч
- Напор до 110 м
- Давление до 27 бар
- Температура до 120°C

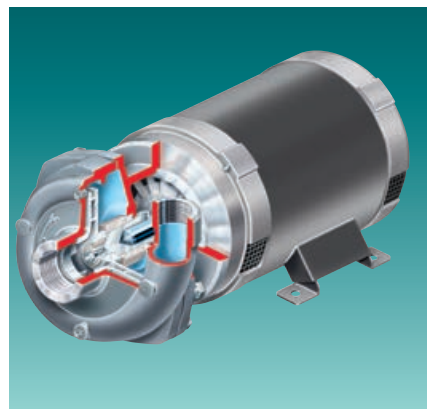
Конструктивные особенности

- Двухзавитковый спиральный отвод
- Вертикальное расположение напорного патрубка в верхней части отвода
- Отбалансированное радиальное рабочее колесо с разгрузочными отверстиями для уменьшения осевого усилия
- Камера уплотнения, предназначенная для установки сальниковой набивки или торцевых уплотнений различных типов
- Возможность разборки без отсоединения корпуса от трубопроводов и демонтажа электродвигателя
- Радиально-упорный подшипник и радиальный роликовый подшипник с цилиндрическими роликами
- Консистентная смазка подшипников в стандартном исполнении, масляная - по запросу
- Широкий выбор конструкционных материалов: от чугуна до супердуплексной стали

Модификации

- DSV вертикальный
- Исполнения с различной ориентацией напорного патрубка
- С осевыми опорами корпуса

SMP моноблочный



Стандарты

- Flowserve

Эксплуатационные параметры

- Подача до 135 м³/ч
- Напор до 70 м
- Давление до 12 бар
- Температура от -40°C до 120°C

Конструктивные особенности

- Высокоэффективное полуоткрытое или закрытое рабочее колесо из стеклопластика
- Привод от промышленных электродвигателей по стандарту NEMA
- Картрижные торцевые уплотнения с компонентами из нержавеющей стали
- Возможность разборки без отсоединения корпуса от трубопроводов
- Монтажная рама с зажимами для крепления насоса
- Опции:
 - рабочие колеса из чугуна, бронзы или нержавеющей стали 316
 - исполнение вала для соединения со стандартными промышленными электродвигателями

Модификации

- SMX моноблочный из неметаллических материалов
- VSMP вертикальный моноблочный

См. бюллетень PS-10-26.

SMX моноблочный из неметаллических материалов



Стандарты

- Flowsolve

Эксплуатационные параметры

- Подача до 25 м³/ч
- Напор до 20 м
- Давление до 12 бар
- Температура до 80°C

Конструктивные особенности

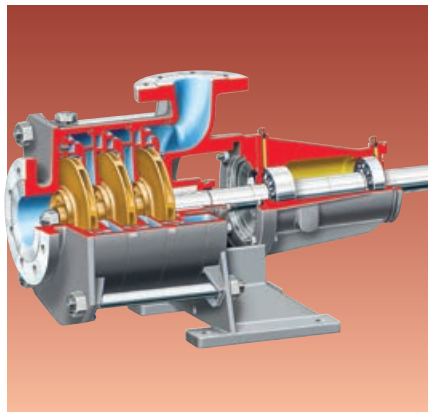
- Корпус, переходник и рабочее колесо из полифениленсульфида (PPS)
- Привод от электродвигателей типоразмера 56J с присоединительными размерами по стандарту NEMA C-faced
- Картриджные торцевые уплотнения с компонентами из нержавеющей стали
- Возможность разборки без отсоединения корпуса от трубопроводов
- Штуцер 40 мм (1,5 дюйма) для присоединения шланга

Модификации

- SMP моноблочный
- VSMP вертикальный моноблочный

См. бюллетень PS-10-26.

F-Line многоступенчатый консольный



Стандарты

- Flowsolve

Эксплуатационные параметры

- Подача до 500 м³/ч
- Напор до 250 м
- Давление до 25 бар
- Температура до 105°C

Конструктивные особенности

- Модульная конструкция:
 - 8 типоразмеров
 - 15 гидравлических характеристик
 - 2 типа рабочих колес
- До 9 ступеней в зависимости от модели и частоты вращения
- Защитная втулка вала под уплотнением
- Корпус из чугуна EN-GJL 250
- Рабочие колеса из чугуна EN-GJL 250 или NORYL® (модифицированный полифениленэфир PPE) в зависимости от модели
- Вал из стали 35
- Втулка вала из нержавеющей хромистой стали

Модификации

- FP горизонтальный консольный
- FM горизонтальный моноблочный
- FD вертикальный
- FS полупогружной
- FMD вертикальный моноблочный
- FAD вертикальный с жесткой муфтой

© NORYL - зарегистрированный товарный знак General Electric Company.

MVE



Стандарты

- Flowsolve

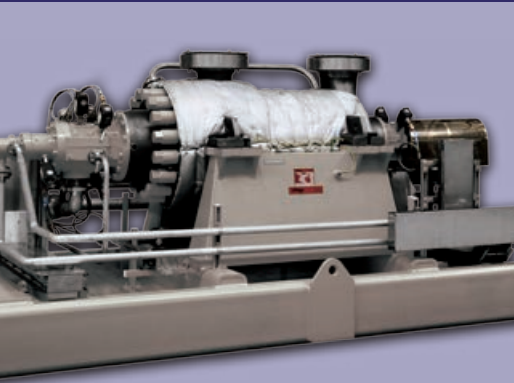
Эксплуатационные параметры

- Подача до 2700 м³/ч
- Напор до 15 м
- Давление до 7 бар
- Температура до 100°C

Конструктивные особенности

- Спиральный отвод с горизонтальным расположением напорного патрубка, вертикальное расположение - по запросу
- Отбалансированное диагональное рабочее колесо
- Камера уплотнения, предназначенная для установки сальниковой набивки или торцевых уплотнений различных типов
- Возможность разборки без отсоединения корпуса от трубопроводов и демонтажа электродвигателя
- Радиально-упорные и упорные подшипники качения в стандартном исполнении
- Консистентная смазка подшипников в стандартном исполнении, масляная - по запросу
- Конструкционные материалы:
 - чугун
 - Ni-Resist®
 - бронза
 - супердуплексная нержавеющая сталь

© Ni-Resist - зарегистрированный товарный знак International Nickel Co., Inc.



Двухпорные насосы

Однокорпусные одноступенчатые с осевым разъемом корпуса

LR	28
LNN	28
DVSH	28
LPN	29

Однокорпусные многоступенчатые с осевым разъемом корпуса

EC	30
UZDL	30
DMX	30

Однокорпусные одноступенчатые с радиальным разъемом корпуса

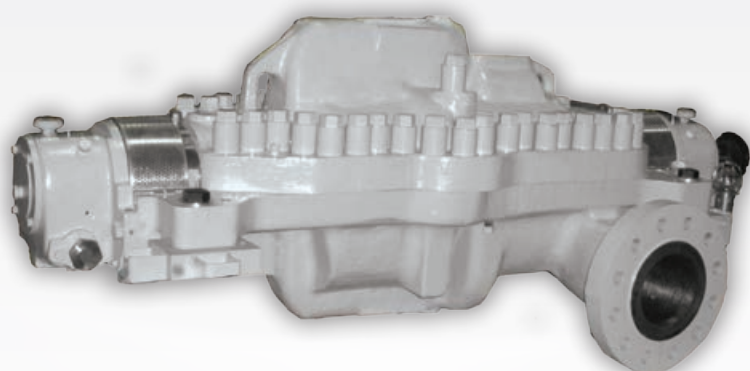
HDX	31
HDX-TT	31
DVSR	31

Однокорпусные многоступенчатые с радиальным разъемом корпуса

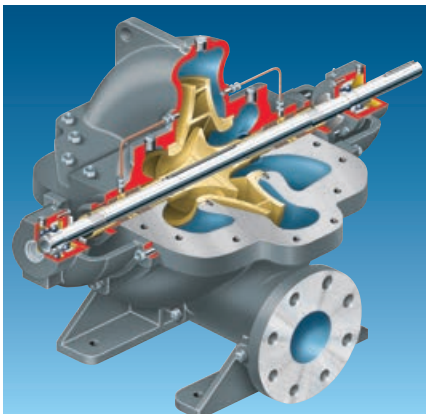
HED	32
HED-DS	32
WTB	32
WD	33
WDX	33
NM	33
WX	33
CS	34
WXH	34

Двухкорпусные

WXB	35
WXB-B	35
WNC	35
CSB	35
CHTA	36
HDB	36
HSB	36
BP	36
WCC	37
HDO	37
HSO	37
WIK	37
WIKO	37



LR одноступенчатый с осевым разъемом корпуса



Стандарты

- Flowserve

Эксплуатационные параметры

- Подача до 2000 м³/ч
- Напор до 170 м
- Давление до 21 бар
- Температура от -30°C до 150°C

Конструктивные особенности

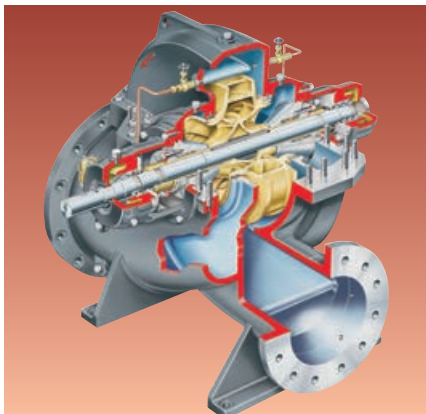
- Разъемная конструкция корпуса с подъемными скобами
- Большинство типоразмеров оборудуется рабочими колесами двустороннего входа, обеспечивающими низкий требуемый кавитационный запас
- Соединительные фланцы по стандартам ANSI, DIN, ISO
- Радиальный и упорный подшипники с масляной или консистентной смазкой:
 - однорядные шариковые или сдвоенные упорные шариковые подшипники
 - базовый расчетный ресурс L10 – 100 000 часов
- Камеры уплотнений, предназначенные для установки уплотнений различных типов
- Кольца щелевых уплотнений корпуса в стандартном исполнении, щелевые уплотнения с кольцевыми канавками на уплотняющих поверхностях – по запросу
- Кольца щелевых уплотнений рабочего колеса – по запросу
- Высокоэффективные покрытия проточной части

Модификации

- LRV вертикальный одноступенчатый с осевым разъемом корпуса
- LLR двухступенчатый с осевым разъемом корпуса

См. бюллетень PS-20-3.

LNN одноступенчатый с осевым разъемом корпуса и колесом двустороннего входа



Стандарты

- Flowserve

Эксплуатационные параметры

- Подача до 30 000 м³/ч
- Напор до 300 м
- Давление до 40 бар
- Температура до 140°C

Конструктивные особенности

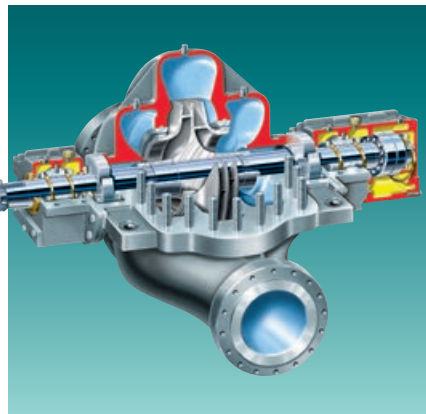
- Усиленное исполнение корпуса с двухзавитковым спиральным отводом, горизонтальным расположением всасывающего и напорного патрубков
- Соединительные фланцы по стандартам ANSI, DIN, ISO
- Динамически отбалансированное рабочее колесо двустороннего входа
- Разгрузка от осевых и радиальных сил
- Кольца щелевых уплотнений корпуса в стандартном исполнении, кольца щелевых уплотнений рабочего колеса – по запросу
- Камеры уплотнений, предназначенные для установки сальниковой набивки или торцевых уплотнений различных типов
- Корпуса подшипников с углом поддержки 360°
- Варианты подшипников:
 - радиальный и упорный шариковые в стандартном исполнении
 - двухрядные радиально-упорные – по запросу
 - скольжения – по запросу
- Консистентная смазка подшипников в стандартном исполнении
- Масляная смазка – по запросу
- Широкий выбор конструкционных материалов

Модификации

- LNNV вертикальный одноступенчатый
- LNNC одноступенчатый с нижним расположением всасывающего патрубка
- LNE, LNS, LNST и LNGT одноступенчатые с осевым разъемом корпуса

См. бюллетень PS-20-1.

DVSH (BB1) одноступенчатый с осевым разъемом корпуса и колесом двустороннего входа



Стандарты

- ISO 13709/API 610 (BB1), последнее издание

Эксплуатационные параметры

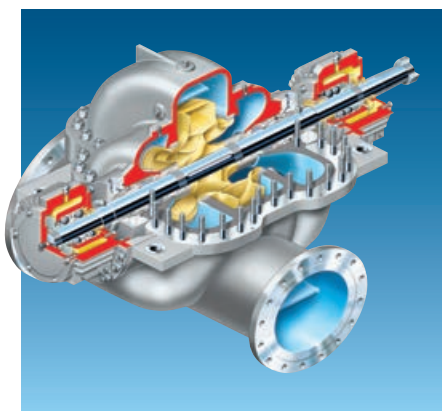
- Подача до 12 000 м³/ч
- Напор до 565 м
- Давление до 150 бар
- Температура до 204°C
- Частота вращения до 6000 об/мин

Конструктивные особенности

- Двухзавитковый спиральный отвод
- Динамическая балансировка рабочего колеса
- Рабочее колесо двустороннего входа
- Камеры уплотнений по стандарту ISO 21049/API 682, предназначенные для установки различных типов уплотнений
- Жесткий вал увеличенного диаметра повышенной прочности
- Исполнение опорной рамы и комплектация насосного агрегата в соответствии с техническими требованиями
- Варианты подшипников:
 - радиальный и упорный шариковые
 - радиальный скольжения и упорный шариковый
 - радиальный скольжения и упорный самоустанавливающийся сегментный скольжения
- Конструкционные материалы:
 - углеродистая сталь
 - хромистая сталь
 - аустенитные нержавеющие стали
 - дуплексные нержавеющие стали

См. бюллетень PS-20-2.

LPN (BB1) одноступенчатый с осевым разъемом корпуса и колесом двустороннего входа



Стандарты

- ISO 13709/API 610 (BB1), последнее издание

Эксплуатационные параметры

- Подача до 15 000 м³/ч
- Напор до 250 м
- Давление:
 - до 25 бар
 - до 50 бар для модели LPN-H
- Температура от -80°C до 204°C

Конструктивные особенности

- Двухзавитковый спиральный отвод, корпус с опорами около центральной оси
- Фланцы по стандарту ASME (ANSI) B16.5 класс 150 или 300
- Обжимная прокладка соединения корпус-крышка
- Динамически отбалансированное рабочее колесо двустороннего входа
- Камеры уплотнений по стандарту ISO 21049/API 682
- Исполнение опорной рамы и комплектация насосного агрегата в соответствии с техническими требованиями
- Корпуса подшипников в усиленном исполнении из углеродистой стали с углом поддержки 180°
- Бесконтактные лабиринтные уплотнения подшипников в стандартном исполнении
- Варианты подшипников:
 - радиальный и упорный шариковые со смазкой разбрызгиванием
 - радиальный разъемный скольжения и упорный шариковый со смазкой разбрызгиванием
 - радиальный разъемный скольжения и упорный самоустанавливающийся сегментный скольжения со смазкой под давлением

Модификации

- LPN-H высоконапорный с колесом двустороннего входа
- LPN-V вертикальный с патрубками инлайн

См. бюллетень PS-20-5.

ЕС многоступенчатый с осевым разъемом корпуса



Стандарты

- Flowserve

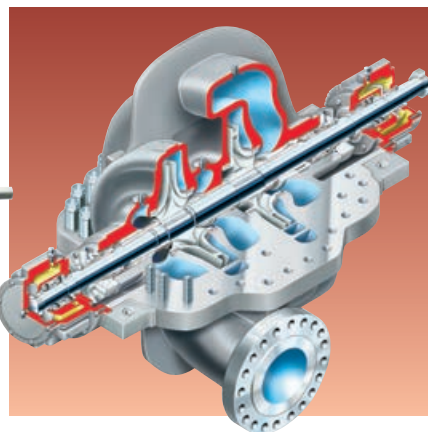
Эксплуатационные параметры

- Подача до 2340 м³/ч
- Напор до 650 м
- Давление до 88 бар
- Температура от -30°C до 150°C

Конструктивные особенности

- Горизонтальный корпус с осевым разъемом
- Корпус с опорными лапами
- Одностороннее расположение рабочих колес
- Балансировка ротора в сборе
- Кольца щелевых уплотнений корпуса в стандартном исполнении
- Защитные втулки вала в местах расположения межступенных и сальниковых уплотнений
- Камеры уплотнений, предназначенные для установки сальниковой набивки или торцевых уплотнений
- Двухрядные радиальные и упорные подшипники качения
- Консистентная смазка подшипников

UZDL (BB1) двухступенчатый с осевым разъемом корпуса



Стандарты

- ISO 13709/API 610 (BB1), последнее издание

Эксплуатационные параметры

- Подача до 2950 м³/ч
- Напор до 685 м
- Давление до 64 бар
- Температура до 204°C
- Частота вращения до 2000 об/мин

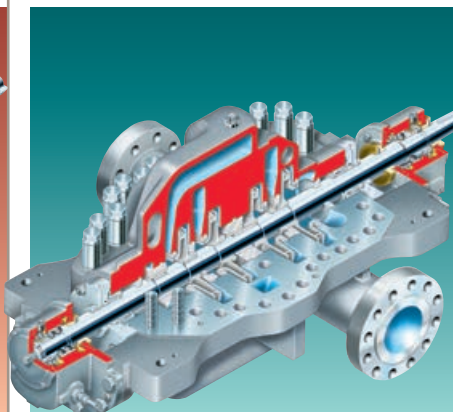
Конструктивные особенности

- Двухзавитковый спиральный отвод
- Камеры уплотнений по стандарту ISO 21049/API 682
- Модификации вала:
 - вал увеличенной длины для соединения с дополнительным насосом или гидротурбиной
 - хвостовик вала для установки жесткой муфты, монтируемой с помощью гидравлического приспособления
- Исполнение опорной рамы и комплектация насосного агрегата в соответствии с техническими требованиями
- Проверка радиального биения и динамическая балансировка ротора
- Варианты подшипников:
 - радиальный и упорный шариковые
 - радиальный скольжения и упорный шариковый
 - радиальный скольжения и упорный самоустанавливающийся сегментный скольжения
 - радиальный и упорный самоустанавливающиеся сегментные скольжения
- Конструкционные материалы:
 - углеродистая сталь
 - хромистая сталь
 - аустенитные нержавеющие стали
 - дуплексные нержавеющие стали
 - Monel®

® Monel - зарегистрированный товарный знак International Nickel Co.

См. бюллетень PS-30-2.

DMX (BB3) многоступенчатый с осевым разъемом корпуса



Стандарты

- ISO 13709/API 610 (BB3), последнее издание

Эксплуатационные параметры

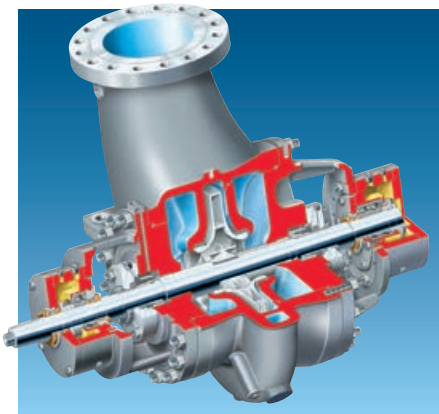
- Подача до 2950 м³/ч
- Напор до 2130 м
- Давление до 275 бар
- Температура до 204°C
- Частота вращения до 6000 об/мин

Конструктивные особенности

- Двухзавитковый спиральный отвод
- Сменные кольца щелевых уплотнений корпуса и рабочего колеса
- Камеры уплотнений по стандарту ISO 21049/API 682
- Разрезная центральная втулка
- Модификации вала:
 - вал увеличенной длины для соединения с дополнительным насосом или гидротурбиной
 - хвостовик вала для установки жесткой муфты, монтируемой с помощью гидравлического приспособления
- Исполнение с межступенным отбором – по запросу
- Проверка радиального биения и динамическая балансировка ротора
- Исполнение опорной рамы и комплектация насосного агрегата в соответствии с техническими требованиями
- Варианты подшипников:
 - радиальный и упорный шариковые
 - радиальный скольжения и упорный шариковый
 - радиальный скольжения и упорный самоустанавливающийся сегментный скольжения
- Выбор типа смазки подшипников
- Выбор способа охлаждения подшипников
- Широкий выбор конструкционных материалов

См. бюллетень PS-30-3.

HDX (BB2) одноступенчатый с радиальным разъемом корпуса и колесом двустороннего входа



Стандарты

- ISO 13709/API 610 (BB2), последнее издание

Эксплуатационные параметры

- Подача до 4100 м³/ч
- Напор до 450 м
- Давление:
 - до 42 бар
 - до 100 бар для модели HDX-H
- Температура до 450°C

Конструктивные особенности

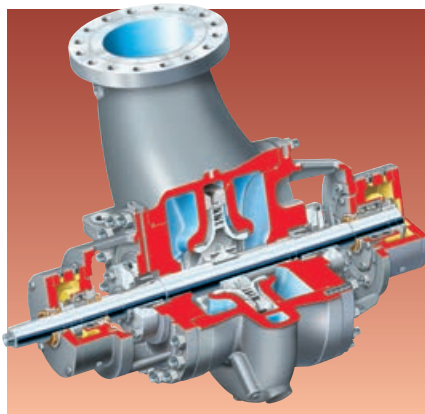
- Корпус с осевыми опорами, двухзавитковый спиральный отвод
- Фланцы по ASME (ANSI) B16.5 класс 300 в стандартном исполнении, класс 600, 900 – по запросу
- Динамически отбалансированное рабочее колесо двустороннего входа
- Жесткий вал повышенной прочности
- Камеры уплотнений по стандарту ISO 21049/API 682
- Сдвоенные однорядные радиально-упорные подшипники, установленные по схеме «спина к спине» в стандартном исполнении
- Варианты подшипников:
 - радиальный скольжения и упорный шариковый
 - радиальный скольжения и упорный самоустанавливающийся сегментный скольжения
 - различные типы смазки
- Корпуса подшипников с углом поддержки 360°
- Крышки с двух сторон корпуса

Модификации

- HDX-H высоконапорный с радиальным разъемом корпуса и колесом двустороннего входа
- С патрубками инлайн
- С односторонним расположением патрубков

См. бюллетень PS-20-4.

HDX-ТТ (BB2) утилизационная гидравлическая турбина с радиальным разъемом корпуса



Стандарты

- ISO 13709/API 610 (BB2), последнее издание

Эксплуатационные параметры

- Расход до 4100 м³/ч
- Напор до 760 м
- Давление до 100 бар
- Температура до 450°C

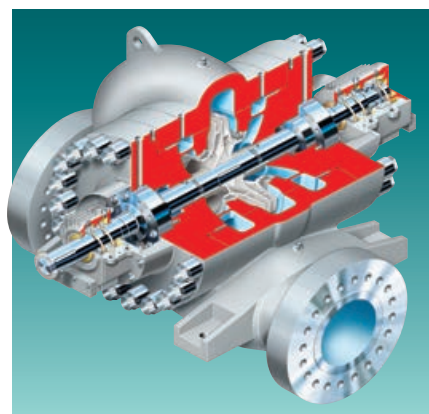
Конструктивные особенности

- Корпус с осевыми опорами, двухзавитковая спиральная камера
- Фланцы по ASME (ANSI) B16.5 класс 300 в стандартном исполнении, класс 600, 900 – по запросу
- Динамически отбалансированное радиальное рабочее колесо
- Жесткий вал повышенной прочности
- Камеры уплотнений по стандарту ISO 21049/API 682
- Сдвоенные однорядные радиально-упорные подшипники, установленные по схеме «спина к спине» в стандартном исполнении
- Варианты подшипников:
 - радиальный скольжения и упорный шариковый
 - радиальный скольжения и упорный самоустанавливающийся сегментный скольжения
 - различные типы смазки
- Корпуса подшипников с углом поддержки 360°
- Крышки с двух сторон корпуса

Модификации

- Для высокого давления
- С патрубками инлайн
- С односторонним расположением патрубков

DVSR (BB2) одноступенчатый с радиальным разъемом корпуса и спиральным отводом



Стандарты

- ISO 13709/API 610 (BB2), последнее издание

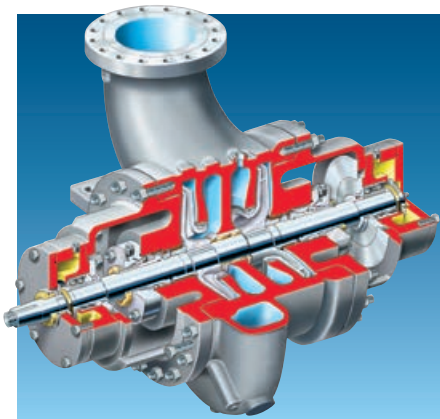
Эксплуатационные параметры

- Подача до 3635 м³/ч
- Напор до 250 м
- Давление до 260 бар
- Температура до 204°C
- Частота вращения до 4000 об/мин

Конструктивные особенности

- Двухзавитковый спиральный отвод
- Рабочее колесо двустороннего входа
- Шахматное расположение лопастей рабочего колеса
- Жесткий вал повышенной прочности
- Камеры уплотнений по стандарту ISO 21049/API 682
- Исполнение опорной рамы и комплектация насосного агрегата в соответствии с техническими требованиями
- Варианты подшипников:
 - радиальный скольжения и упорный шариковый
 - радиальный скольжения и упорный самоустанавливающийся сегментный скольжения
 - радиальный и упорный самоустанавливающийся сегментные скольжения
- Выбор конструкционных материалов:
 - углеродистая сталь
 - хромистая сталь

HED (BB2) двухступенчатый с радиальным разъемом корпуса



Стандарты

- ISO 13709/API 610 (BB2), последнее издание

Эксплуатационные параметры

- Подача до 1000 м³/ч
- Напор до 650 м
- Давление до 120 бар
- Температура до 450°C

Конструктивные особенности

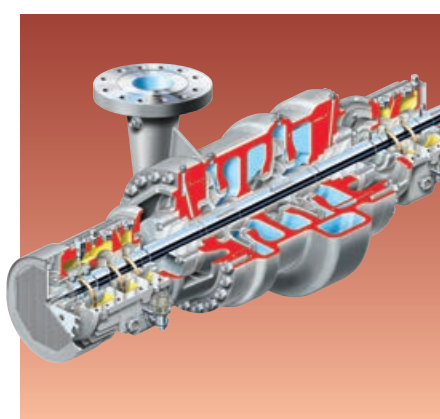
- Усиленное исполнение корпуса
- Двухзавитковый спиральный отвод с вертикальным расположением патрубков
- Камеры уплотнений по стандарту ISO 21049/API 682
- Проверка радиального биения и динамическая балансировка ротора
- Исполнение опорной рамы и комплектация насосного агрегата в соответствии с техническими требованиями
- Варианты подшипников:
 - радиальные и упорные шариковые
 - радиальный скольжения и упорный шариковый
 - радиальный скольжения и упорный самоустанавливающийся сегментный скольжения
- Широкий выбор конструкционных материалов:
 - углеродистая сталь
 - хромистая сталь
 - аустенитная нержавеющая сталь
 - дуплексная нержавеющая сталь
 - футеровка из монели

Модификации

- HED-DS двухступенчатый с радиальным разъемом корпуса и колесом двустороннего входа
- С патрубками инлайн
- С односторонним расположением патрубков
- Для высокого давления

См. бюллетень PS-30-4.

HED-DS (BB2) двухступенчатый с радиальным разъемом корпуса и колесом двустороннего входа



Стандарты

- ISO 13709/API 610 (BB2), последнее издание

Эксплуатационные параметры

- Подача до 2500 м³/ч
- Напор до 750 м
- Давление до 120 бар
- Температура до 450°C

Конструктивные особенности

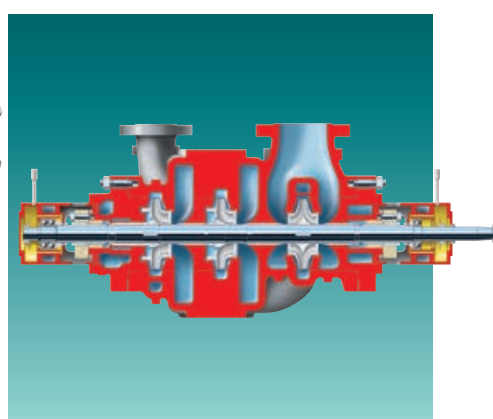
- Рабочее колесо первой ступени двустороннего входа
- Усиленное исполнение корпуса
- Двухзавитковый спиральный отвод с вертикальным расположением патрубков
- Камеры уплотнений по стандарту ISO 21049/API 682
- Проверка радиального биения и динамическая балансировка ротора
- Исполнение опорной рамы и комплектация насосного агрегата в соответствии с техническими требованиями
- Варианты подшипников:
 - радиальный и упорный шариковые
 - радиальный скольжения и упорный шариковый
 - радиальный скольжения и упорный самоустанавливающийся сегментный скольжения
- Широкий выбор конструкционных материалов:
 - углеродистая сталь
 - хромистая сталь
 - аустенитная нержавеющая сталь
 - дуплексная нержавеющая сталь
 - футеровка из монели

Модификации

- HED двухступенчатый с радиальным разъемом корпуса
- С патрубками инлайн
- С односторонним расположением патрубков
- Для высокого давления

См. бюллетень PS-30-4.

WTV (BB2) трехступенчатый с радиальным разъемом корпуса и колесом двустороннего входа



Стандарты

- ISO 13709/API 610 (BB2), последнее издание

Эксплуатационные параметры

- Подача до 1400 м³/ч
- Напор до 1100 м
- Давление до 108 бар
- Температура до 430°C
- Частота вращения до 3600 об/мин

Конструктивные особенности

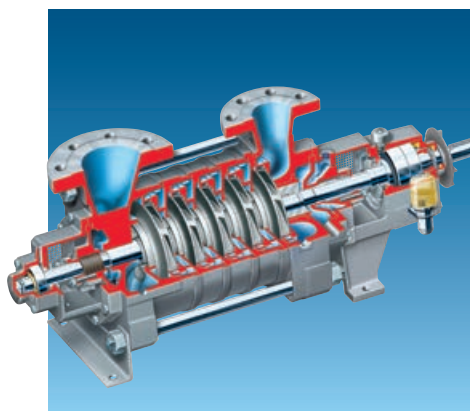
- Соответствует основным требованиям стандартов ISO/API
- Усиленный корпус с внутренними переводными каналами, осевыми опорами и двухзавитковым спиральным отводом
- Фланцы по ASME (ANSI) B16.5 класс 300 в стандартном исполнении, класс 600, 900 – по запросу
- Рабочее колесо первой ступени динамически отбалансированное двустороннего входа, колесо одностороннего входа – в насосах малых типоразмеров
- Разгрузочные отверстия в рабочих колесах второй и третьей ступени
- Камеры уплотнений по стандарту ISO 21049/API 682
- Корпуса подшипников с углом поддержки 360°
- Варианты подшипников:
 - радиальный скольжения и упорный шариковый
 - радиальный скольжения и упорный самоустанавливающийся сегментный скольжения
 - радиальный шариковый и два однорядных радиально-упорных, установленных по схеме «спина к спине»

Модификации

- WTV трехступенчатый с рабочим колесом двустороннего входа
- WTV двухступенчатый с рабочим колесом одностороннего входа
- WTV двухступенчатый с рабочим колесом двустороннего входа

См. бюллетень PS-30-14.

WD/WDX многоступенчатые секционного типа с радиальным разъемом корпуса



Стандарты

- Flowserve

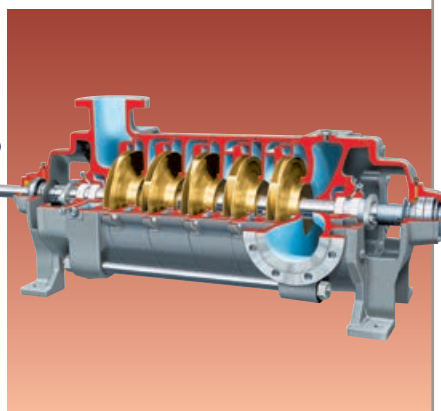
Эксплуатационные параметры

- Подача до 190 м³/ч
- Напор до 700 м
- Давление до 75 бар
- Температура до 210°C

Конструктивные особенности

- Секционный корпус
- Конструкция с направляющими аппаратами
- Межступенные уплотнительные кольца круглого сечения
- Радиальные шариковые подшипники
- Двухрядные радиально-упорные подшипники
- Корпуса подшипников с углом поддержки 360°
- Высокооточная механическая обработка и динамическая балансировка рабочих колес
- Сальниковые или торцевые уплотнения
- Опции:
 - исполнения с различной ориентацией присоединительных фланцев
 - исполнение с торцевым расположением всасывающего патрубка и подшипниками скольжения, смазываемыми перекачиваемой жидкостью
 - исполнение с радиальным расположением всасывающего патрубка и подшипниками скольжения, смазываемыми перекачиваемой жидкостью
 - исполнение с радиальным расположением всасывающего патрубка и подшипниками скольжения, смазываемыми перекачиваемой жидкостью
 - предвключенный шнек

NM многоступенчатый секционного типа с радиальным разъемом корпуса



Стандарты

- Flowserve

Эксплуатационные параметры

- Подача до 3000 м³/ч
- Напор до 500 м
- Давление до 60 бар
- Температура до 140°C

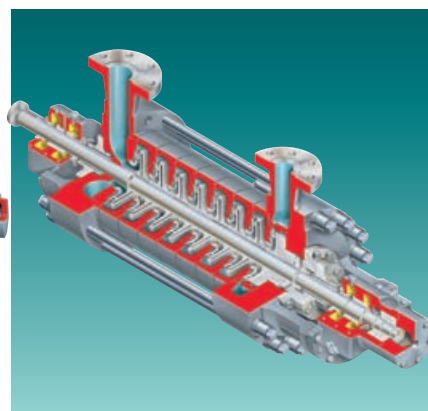
Конструктивные особенности

- Секционная конструкция:
 - 15 типоразмеров
 - 22 гидравлические характеристики
- Низкий требуемый кавитационный запас благодаря конструкции подвода первой ступени
- Снижение радиальных сил за счет использования направляющих аппаратов
- Механическая обработка внешней поверхности дисков рабочих колес для увеличения гидравлического КПД
- Рабочие колеса с разгрузочными отверстиями для уменьшения осевого усилия
- Корпуса уплотнений, предназначенные для установки сальниковой набивки или торцевых уплотнений
- Стандартное исполнение из чугуна, исполнение из высоколегированных сталей – по запросу

Модификации

- NMV вертикальный многоступенчатый секционный
- NMD вертикальный многоступенчатый секционный
- NM-S полупогружной
- NMAD вертикальный с жесткой муфтой

WX многоступенчатый секционного типа с радиальным разъемом корпуса



Стандарты

- Flowserve

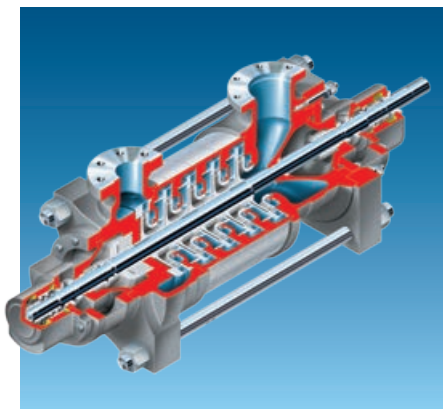
Эксплуатационные параметры

- Подача до 300 м³/ч
- Напор до 1200 м
- Давление до 150 бар
- Температура от -50°C до 204°C

Конструктивные особенности

- Раздельная конструкция диффузорной и канальной (переводные и обратные каналы) секций направляющих аппаратов
- Корпус с осевыми опорами
- Вертикальное расположение патрубков
- Межступенные уплотнительные кольца круглого сечения
- Индивидуальная балансировка рабочих колес
- Высокая точность установки ротора
- Предвключенный шнек для обеспечения низкого требуемого кавитационного запаса – по запросу

CSX многоступенчатый секционный тип с радиальным разъемом корпуса



Стандарты

- Flowserve

Эксплуатационные параметры

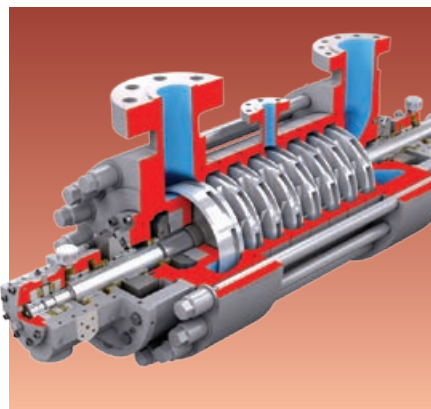
- Подача до 600 м³/ч
- Напор до 900 м
- Давление до 100 бар

Конструктивные особенности

- Многоступенчатая секционная конструкция корпуса с опорными лапами
- Динамическая балансировка рабочих колес
- Сменные кольца щелевых уплотнений корпуса
- Изготовленные методом точного литья рабочие колеса и секции направляющих аппаратов
- Исполнения с различной ориентацией патрубков
- Разгрузка ротора от осевого усилия за счет применения гидравлической пяты
- Симметричное расположение патрубков
- Вал увеличенного диаметра
- Варианты подшипников:
 - радиальный и упорный шариковые
 - радиальный скольжения и упорный шариковый
 - радиальный скольжения и упорный самоустанавливающийся сегментный скольжения
- Коррозионно-стойкие конструкционные материалы. Исполнения из дуплексной, супердуплексной нержавеющей стали или материала собственной разработки Alloy 885 - по запросу

См. бюллетень PS-30-15.

WXH многоступенчатый секционный тип с радиальным разъемом корпуса для высоких давлений



Стандарты

- Flowserve

Эксплуатационные параметры

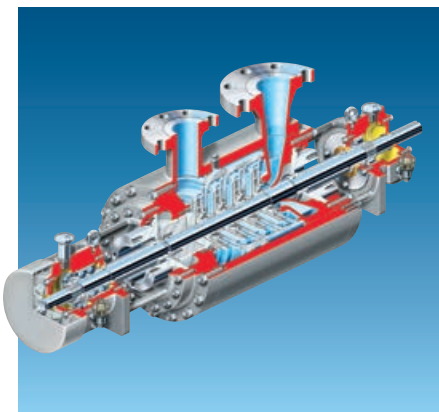
- Подача до 900 м³/ч
- Напор до 2650 м
- Давление до 310 бар
- Температура до 250°C

Конструктивные особенности

- Литая напорная и всасывающая секции корпуса с патрубками и фланцами
- Рабочее колесо первой ступени одностороннего или двустороннего входа
- Секции направляющих аппаратов изготовлены методом точного литья
- Межступенные уплотнительные кольца круглого сечения
- Опорная рама повышенной прочности
- Направляющие аппараты со сменными защитными вставками
- Гидравлическая пята в стандартном исполнении, разгрузочный барабан - по запросу. Уплотняющая поверхность цилиндрической щели гидравлической пяты выполнена с кольцевыми канавками
- Камеры уплотнений предназначены для установки одинарных или двойных торцевых уплотнений
- Вал увеличенного диаметра с шахматным расположением шпоночных пазов
- Предварительный прогрев при пуске не требуется
- Напорный и всасывающий патрубки из хромистой стали
- Варианты подшипников:
 - радиальный и упорный шариковые
 - радиальный скольжения и упорный шариковый
 - радиальный скольжения и упорный самоустанавливающийся сегментный скольжения

См. бюллетень PS-30-1.

WXB/WXB-B двухкорпусные многоступенчатые секционного типа



Стандарты

- ASME Раздел VIII

Эксплуатационные параметры

- Подача до 300 м³/ч
- Напор до 1200 м
- Давление до 150 бар
- Температура до 200°C

Конструктивные особенности

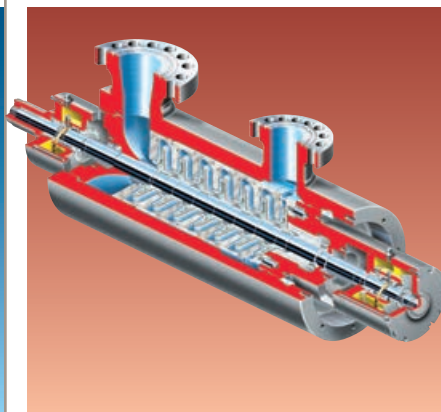
- Конструкция с направляющими аппаратами
- Извлекаемый в сборе внутренний корпус
- Для улучшения кавитационных свойств насоса рабочее колесо первой ступени выполнено с перерасширенным входом
- Рабочие колеса Barske в высоконапорной модели малой производительности WXB-B
- Разгрузочное устройство собственной разработки
- Радиальные и радиально-упорные подшипники, установленные по схеме «спина к спине», монтируются на втулке вала
- Упорные подшипники с повышенной нагрузочной способностью
- Смазка подшипников в масляной ванне. Для контроля и поддержания уровня масла используется масленка постоянного уровня и смотровое стекло
- Сменные кольца щелевых уплотнений корпуса и рабочих колес
- Прочный вал увеличенного диаметра
- Опции:
 - гидродинамические радиальные подшипники скольжения
 - воздушная система охлаждения упорного подшипника
 - лабиринтные уплотнения подшипников

Модификации

- WXB со стандартной проточной частью
- WXB-B высоконапорный малой производительности

См. бюллетень PS-30-6 и PSS-30-6.1.

WNC двухкорпусной многоступенчатый секционного типа для энергетической промышленности



Стандарты

- ASME Раздел VIII

Эксплуатационные параметры

- Подача до 1400 м³/ч
- Давление до 350 бар
- Температура до 200°C

Конструктивные особенности

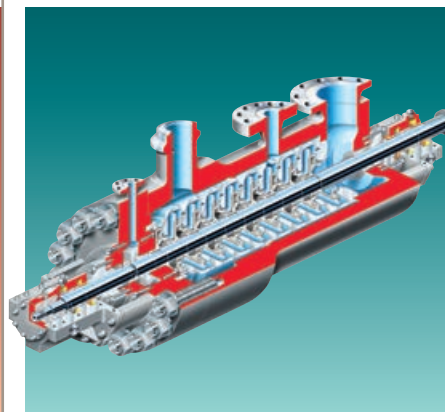
- Секционная конструкция внутреннего корпуса с направляющими аппаратами
- Высокопрочный кованный стальной внешний корпус
- Корпуса из легированной стали - по запросу
- Извлекаемый в сборе внутренний корпус
- Система крепления внутреннего корпуса с помощью высокопрочного разрезного кольца
- Рабочее колесо первой ступени одностороннего или двустороннего входа
- Радиальные подшипники качения в стандартном исполнении, подшипники скольжения - по запросу
- Упорные подшипники качения с большой несущей способностью в стандартном исполнении или самоустанавливающиеся сегментные подшипники скольжения - по запросу
- Сменные кольца щелевых уплотнений корпуса
- Разгрузочный барабан из кованной закаленной нержавеющей стали
- Хромированные участки вала под подшипниками скольжения
- Шлифованный вал из кованной стали

Модификации

- WNC-HP многоступенчатый секционный, высоконапорное исполнение

См. бюллетень PS-30-12.

CSB двухкорпусной многоступенчатый секционного типа для энергетической промышленности



Стандарты

- ASME Раздел VIII

Эксплуатационные параметры

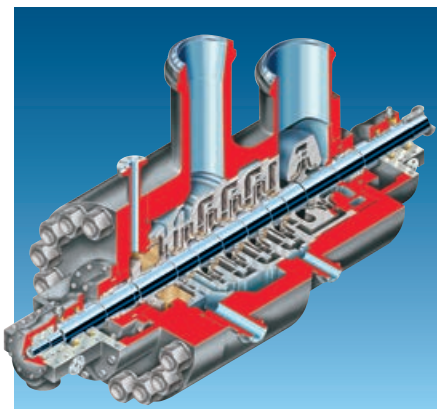
- Подача до 1500 м³/ч
- Давление до 300 бар
- Температура до 250°C
- Частота вращения до 8000 об/мин

Конструктивные особенности

- Секционная конструкция внутреннего корпуса
- Одностороннее расположение рабочих колес. Рабочие колеса изготовлены методом точного литья из высококачественной хромистой стали
- Усиленный внешний корпус с кованной стальной крышкой с напорной стороны
- Для насосов больших типоразмеров используются направляющие аппараты с закрытой конструкцией диффузорной части, изготовленные методом точного литья
- Радиальный разъемный подшипник скольжения из трех сегментов
- Упорный самоустанавливающийся сегментный подшипник скольжения
- Сменные кольца щелевых уплотнений корпуса и защитные втулки вала
- Гидравлическая пята из закаленной кованной нержавеющей стали, разгрузочный барабан – по запросу
- Хромированные участки вала под подшипниками скольжения
- Шлифованный вал из кованной стали

См. бюллетень PS-30-12.

СНТА двухкорпусной многоступенчатый секционный типа для энергетической промышленности



Стандарты

- ASME Раздел VIII

Эксплуатационные параметры

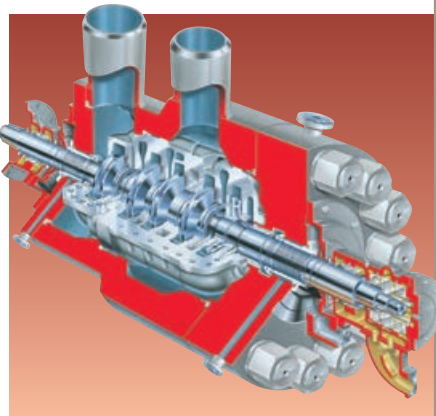
- Подача до 5220 м³/ч
- Напор до 4300 м
- Давление до 517 бар
- Температура до 250°C
- Частота вращения до 6000 об/мин

Конструктивные особенности

- Секционная конструкция внутреннего корпуса с направляющими аппаратами
- Одностороннее расположение рабочих колес
- Рабочие колеса изготовлены методом точного литья из высококачественной хромистой стали
- Усиленное исполнение внешнего корпуса с кованой стальной крышкой с напорной стороны
- Для насосов больших типоразмеров используются направляющие аппараты с закрытой конструкцией диффузорной части, изготовленные методом точного литья
- Гидравлическая пята и втулки изготовлены из кованной закаленной нержавеющей стали
- Радиальный разъемный подшипник скольжения из трех сегментов и упорный самоустанавливающийся сегментный подшипник скольжения
- Щелевые уплотнения рабочих колес с кольцевыми канавками на уплотняющих поверхностях
- Сменные кольца щелевых уплотнений корпуса и защитные втулки вала
- Для разгрузки от осевой силы применяется гидравлическая пята
- Хромированные участки вала под подшипниками скольжения
- Шлифованный вал из кованой стали

См. бюллетень PS-30-13.

HDB/HSB двухкорпусные многоступенчатые спирального типа для энергетической промышленности



Стандарты

- ASME Раздел VIII

Эксплуатационные параметры

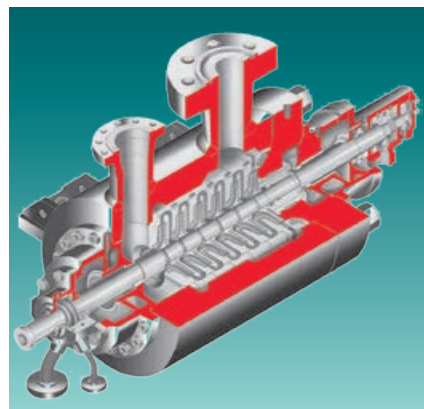
- Подача до 4000 м³/ч
- Напор до 4300 м
- Давление до 450 бар
- Температура до 425°C
- Частота вращения до 9000 об/мин

Конструктивные особенности

- Внутренний корпус с осевым разъемом
- Двухзавитковые спиральные отводы
- Симметричное расположение рабочих колёс
- Отводы и рабочие колеса изготовлены методом литья из высококачественной хромистой стали
- Усиленное исполнение внешнего корпуса с кованой стальной крышкой с напорной стороны
- Индивидуальная установка и фиксация рабочих колес на валу
- Проверка радиального биения и динамическая балансировка ротора
- Минимальные переточки через щелевые уплотнения рабочих колес
- Радиальный подшипник скольжения и упорный самоустанавливающийся сегментный подшипник скольжения
- Исполнение опорной рамы и комплектация насосного агрегата в соответствии с техническими требованиями

См. бюллетень PS-30-12.

BP (BB5) двухкорпусной многоступенчатый секционный типа



Стандарты

- ISO 13709/API 610 (BB5), последнее издание

Эксплуатационные параметры

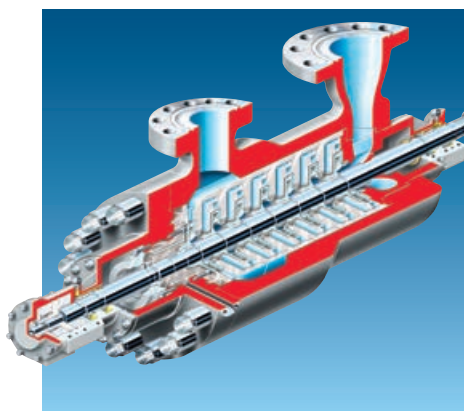
- Подача до 1050 м³/ч
- Напор до 3500 м
- Давление до 295 бар
- Температура до 425°C
- Частота вращения до 6000 об/мин

Конструктивные особенности

- Секционная конструкция внутреннего корпуса с направляющими аппаратами
- Одностороннее болтовое крепление внутреннего корпуса
- Усиленное исполнение внешнего корпуса с кованой стальной крышкой с напорной стороны
- Направляющие аппараты и рабочие колеса изготовлены методом точного литья
- Шпоночное соединение рабочих колес с валом
- Посадка рабочих колес на вал с натягом для насосов, эксплуатирующихся с высокими частотами вращения, или высокотемпературных применений – по запросу
- Рабочее колесо первой ступени одностороннего или двустороннего входа
- Для разгрузки от осевой силы применяется разгрузочный барабан
- Вал из кованой стали. Ступенчатый вал для насосов, эксплуатирующихся с высокими частотами вращения, или высокотемпературных применений – по запросу
- Варианты подшипников:
 - радиальный и упорный шариковые со смазкой разбрызгиванием
 - радиальный скольжения и упорный самоустанавливающийся сегментный скольжения со смазкой под давлением

См. бюллетень PS-30-11.

WCC (BB5) двухкорпусной многоступенчатый секционный типа



Стандарты

- ISO 13709/API 610 (BB5), последнее издание

Эксплуатационные параметры

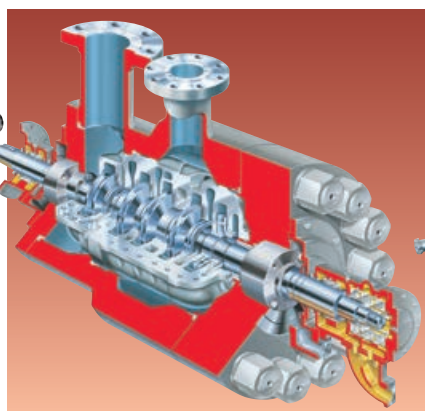
- Подача до 1000 м³/ч
- Напор до 2800 м
- Давление до 275 бар
- Температура до 425°C
- Частота вращения:
 - до 3580 об/мин
 - до 6000 об/мин (высокоскоростное исполнение)

Конструктивные особенности

- Секционная конструкция внутреннего корпуса с направляющими аппаратами
- Одностороннее расположение рабочих колес
- Рабочие колеса изготовлены из хромистой стали методом точного литья
- Рабочее колесо первой ступени одностороннего или двустороннего входа
- Усиленное исполнение внешнего корпуса с кованой стальной крышкой с напорной стороны
- Извлекаемый в сборе внутренний корпус
- Гидравлическая пята в стандартном исполнении, разгрузочный барабан – по запросу
- Уплотняющая поверхность цилиндрической щели гидравлической пяты или разгрузочного барабана выполнена с кольцевыми канавками
- Упорный самоустанавливающийся сегментный подшипник скольжения и усиленный радиальный подшипник скольжения
- Смазка подшипников под давлением
- Отшлифованный с высокой точностью вал из кованой стали

См. бюллетень PS-30-7.

HDO/HSO (BB5) двухкорпусные многоступенчатые спирального типа



Стандарты

- ISO 13709/API 610 (BB5), последнее издание

Эксплуатационные параметры

- Подача до 4000 м³/ч
- Напор до 5365 м
- Давление до 450 бар
- Температура до 425°C
- Частота вращения до 9000 об/мин

Конструктивные особенности

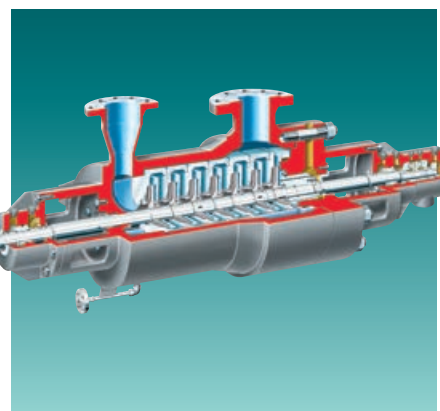
- Внутренний корпус с осевым разъемом
- Двухзавитковый спиральный отвод
- Симметричное расположение рабочих колес
- Усиленное исполнение внешнего корпуса с напорной крышкой из кованой стали
- Индивидуальная установка и фиксация рабочих колес на валу
- Проверка радиального биения и динамическая балансировка ротора
- Радиальный подшипник скольжения и упорный самоустанавливающийся сегментный подшипник скольжения
- Исполнение опорной рамы и комплектация насосного агрегата в соответствии с техническими требованиями
- Конструкционные материалы по ISO 13709/API 610

Модификации

- С дробилкой кокса (доступно для большинства типоразмеров)

См. бюллетень PS-30-8.4.

WIK/WIKO (BB5) двухкорпусные многоступенчатые секционного типа



Стандарты

- ISO 13709/API 610 (BB5), последнее издание

Эксплуатационные параметры

- Подача до 4000 м³/ч
- Напор до 7000 м
- Давление до 650 бар
- Температура до 450°C
- Частота вращения до 13 000 об/мин

Конструктивные особенности

- Секционный внутренний корпус
- Конструкция с направляющими аппаратами
- Одностороннее или симметричное расположение рабочих колес
- Односторонне болтовое крепление внутреннего корпуса:
 - возможность извлечения внутреннего корпуса без отсоединения от трубопроводов и демонтажа электродвигателя
 - система крепления внутреннего корпуса с помощью высокопрочного разрезного кольца - по запросу
- Усиленное исполнение внешнего корпуса с кованой стальной крышкой с напорной стороны
- Направляющие аппараты изготовлены методом точного литья с последующим фрезерованием поверхностей
- Рабочие колеса изготовлены методом точного литья
- Соединение рабочих колес с валом – шпоночное с предварительным натягом
- Для разгрузки от осевой силы применяется разгрузочный барабан
- Упорный самоустанавливающийся сегментный подшипник скольжения и радиальные подшипники скольжения
- Ступенчатый вал увеличенного диаметра
- Конический хвостовик вала по стандарту NEMA

Модификации

- WIK с односторонним расположением рабочих колес
- WIKO с симметричным расположением рабочих колес
- С дробилкой кокса (доступно для большинства типоразмеров)

См. бюллетень PS-30-9.



Вертикальные насосы

Полупогружные

WUJ	40
VTP	40
QL	40
QLQ	40
VCT	41
AFV	41
CVP	41

Полупогружные двухкорпусные

QLC	42
QLQC	42
VPC	42
WUC	42
APKD	43

Скважинные и погружные

Pleuger SUBM	44
Byron Jackson SUBM	44
MSX	44

Для перекачки шламов и жидкостей с твердыми включениями

MVX	45
MFV	45
MNV	45
FRBHJC	46
MJ	46
MJC	46
RJ	46
RJC	46
Terra-Titan™	47
MSX	47
Drain-Titan™	47

Полупогружные с напорной колонной

CPXV	48
ESP3	48
PolyChem VGRP	48
Drain-Titan	49
VSMP	49
ECPJ	49



WUJ (VS1) полупогружной многоступенчатый



Стандарты

- ISO 13709/API 610 (VS1), последнее издание
- ASME Разделы VIII и IX
- Директива 94/9/ЕС (ATEX 100)

Эксплуатационные параметры

- Подача до 3000 м³/ч
- Напор до 2000 м
- Давление до 200 бар
- Температура от -200°C до 350°C

Конструктивные особенности

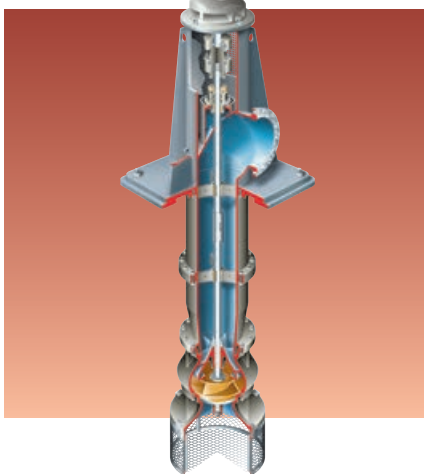
- Радиальные или диагональные рабочие колеса
- Конструкция с направляющими аппаратами
- Упорный самоустанавливающийся сегментный подшипник скольжения - по запросу
- Жесткий вал повышенной прочности
- Камера уплотнений по стандарту ISO 21049/API 682, предназначенная для установки уплотнений различных типов
- Жесткая фланцевая муфта с проставком
- Искробезопасное защитное ограждение муфты
- Кольца щелевых уплотнений корпуса и рабочих колес
- Центрированная напорная колонна с фланцевыми соединениями промежуточных секций
- Усиленное исполнение кронштейна электродвигателя
- Предвключенный шнек – по запросу

Модификации

- WUC (VS6) двухкорпусной полупогружной многоступенчатый

См. бюллетень PS-40-8.

VTP полупогружной



Стандарты

- Flowserve

Эксплуатационные параметры

- Подача до 13 600 м³/ч
- Напор до 700 м
- Давление до 100 бар
- Температура от -45°C до 300°C
- Диаметр колонны от 150 до 1375 мм
- Длина колонны до 365 м

Конструктивные особенности

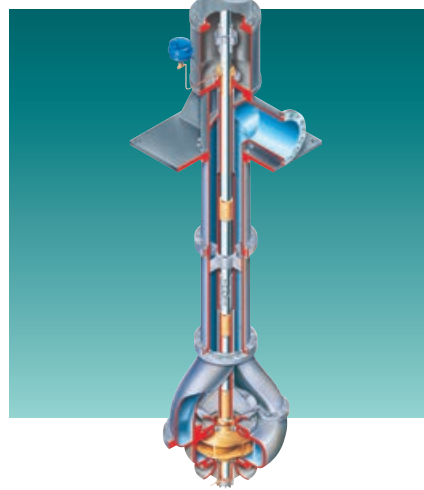
- Напорный патрубок может быть расположен как выше, так и ниже уровня перекрытия, на котором установлен насос
- Закрытые или полуоткрытые рабочие колеса
- Конструкция с открытым (вал находится в перекачиваемой жидкости) или закрытым (вал не контактирует с перекачиваемой жидкостью) трансмиссионным валом
- Смазка подшипников перекачиваемой жидкостью или посредством замкнутой системы масляной смазки
- Напорная колонна с фланцевыми или резьбовыми соединениями
- Исполнение камеры уплотнения для эксплуатации с высоким давлением
- Регулируемая жесткая фланцевая муфта
- Различные типы приводов:
 - электродвигатели стандартные или с полым валом
 - сухие или погружные электродвигатели
 - с регулируемой частотой вращения
 - двигатели с коническим редуктором
 - паровые турбины
- Опции:
 - рабочие колеса с разгрузкой от осевого усилия
 - уплотнительные кольца между ступенями
 - регулируемая фланцевая муфта

Модификации

- Для расплавленных солей
- VPC полупогружной двухкорпусной

См. бюллетень PS-40-7.

QL/QLQ полупогружные с колесом двустороннего входа и двухспиральным отводом



Стандарты

- Flowserve
- ASME Разделы VIII и IX

Эксплуатационные параметры

- Подача до 25 000 м³/ч
- Напор до 500 м
- Давление до 70 бар
- Температура до 204°C
- Диаметр колонны до 1500 мм

Конструктивные особенности

- Усиленное исполнение корпуса с двухспиральным отводом
- Рабочее колесо первой ступени двустороннего входа
- Открытый трансмиссионный вал (вал находится в перекачиваемой жидкости) в стандартном исполнении, закрытое исполнение вала (вал не контактирует с перекачиваемой жидкостью) – по запросу
- Усиленное исполнение напорного патрубка
- Закрытый нижний подшипник качения с консистентной смазкой на весь срок службы
- Опции:
 - исполнение по стандарту ISO 13709/API 610 (VS2), последнее издание; исполнение в соответствии с директивой 94/9/ЕС (ATEX 100)
 - вертикальный электродвигатель с полым валом и упорным подшипником
 - масленка и электромагнитный клапан для смазки подшипников
 - варианты смазки подшипников: вода, масло, консистентная смазка
 - отдельная линия для жидкой смазки нижнего подшипника
 - подшипники качения или упорный самоустанавливающийся сегментный подшипник скольжения
 - регулируемая жесткая муфта с проставком

Модификации

- QL одноступенчатый
- QLQ многоступенчатый
- QLС двухкорпусной одноступенчатый
- QLQC двухкорпусной многоступенчатый

См. бюллетень PS-40-4.

VCT полупогружной с диагональными рабочими колесами



Стандарты

- Институт гидравлики (США)
- Американская ассоциация предприятий водного хозяйства

Эксплуатационные параметры

- Подача до 181 700 м³/ч
- Напор до 110 м
- Диаметр колонны от 1200 до 3380 мм

Конструктивные особенности

- Напорный патрубок (колена) может быть расположен как выше, так и ниже уровня перекрытия, на котором установлен насос
- Ротор может быть демонтирован без разборки колонны
- Напорная колонна с фланцевыми соединениями и встроенными кронштейнами промежуточных подшипников
- Закрытые или полуоткрытые рабочие колеса
- Промежуточные подшипники со смазкой водой, маслом или самосмазывающиеся
- Камера уплотнения, предназначенная для установки сальниковой набивки или торцевого уплотнения
- Регулируемая жесткая муфта из трех частей
- Защитные втулки вала под подшипниками и уплотнениями
- Опции:
 - напорный патрубок с встроенным упорным подшипником
 - литые или сборные корпуса ступеней
 - исполнение с встроенным в подвод нижним подшипником
 - многоступенчатая конструкция
 - упорная шайба
 - защитная крышка нижнего подшипника
- Исполнение по техническим условиям заказчика

См. бюллетень PS-40-6.

AFV полупогружной с осевым рабочим колесом



Стандарты

- Flowserve

Эксплуатационные параметры

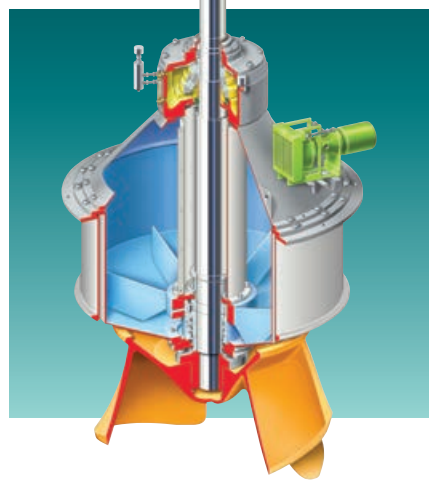
- Подача до 181 700 м³/ч
- Напор до 11 м
- Частота вращения до 1770 об/мин
- Диаметр колонны от 200 до 3100 мм
- Длина колонны до 8 м

Конструктивные особенности

- Трех- или четырёхлопастное осевое рабочее колесо
- Литая или сборная конструкция камеры рабочего колеса
- Напорная колонна с фланцевыми соединениями и встроенными кронштейнами промежуточных подшипников
- Промежуточные подшипники со смазкой водой, маслом или самосмазывающиеся
- Напорный патрубок в виде колена
- Исполнения с напорным патрубком выше или ниже уровня перекрытия, на котором установлен насос
- Различные типы приводов:
 - электродвигатели стандартные или с полым валом
 - паровая турбина
 - дизельный двигатель
- Опции:
 - защитное кольцо камеры рабочего колеса
 - электродвигатель с упорным подшипником

См. бюллетень PS-40-3.

CVP вертикальный насос с бетонным спиральным отводом



Стандарты

- Flowserve
- Институт гидравлики (США)

Эксплуатационные параметры

- Подача до 200 000 м³/ч
- Напор до 60 м

Конструктивные особенности

- Вертикальная конструкция для установки в машинном зале
- Ротор может быть демонтирован из бетонного спирального отвода
- Всасывающий патрубок соединен со специально спрофилированным камерным бетонным подводом, обеспечивающим оптимальные параметры потока на входе в насос
- Полуоткрытое диагональное рабочее колесо в стандартном исполнении, закрытое диагональное – по запросу
- Подшипники не контактируют с перекачиваемой жидкостью
- Закрытое исполнение вала (вал не контактирует с перекачиваемой жидкостью)
- Удобный доступ к подшипникам и уплотнениям
- Подвод и отвод собираются из железобетонных секций
- Высокая коррозионная и эрозионная стойкость
- Вал с уплотнением Liquidyne® или торцевым уплотнением
- Статическое наддуваемое уплотнение для замены радиального подшипника и уплотнения вала без демонтажа насоса
- Исполнение по техническим условиям заказчика

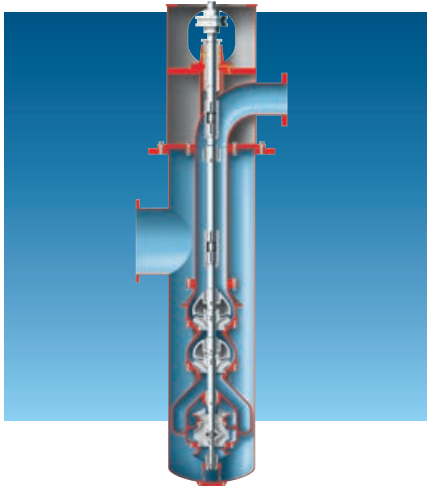
Модификации

- BSV с полуоткрытым диагональным рабочим колесом
- BCV с закрытым диагональным рабочим колесом

® Liquidyne - зарегистрированный товарный знак ИНС.

См. бюллетень PS-40-1.

QLC/QLQC с колесом двустороннего входа и двухспиральным отводом



Стандарты

- Flowserve
- ASME Разделы VIII и IX

Эксплуатационные параметры

- Подача до 25 000 м³/ч
- Напор до 500 м
- Давление до 70 бар
- Температура от -45°C до 204°C

Конструктивные особенности

- Двухкорпусная конструкция
- Усиленное исполнение внутреннего корпуса с двухспиральным отводом
- Рабочее колесо первой ступени двустороннего входа
- Открытая конструкция трансмиссионного вала (вал находится в перекачиваемой жидкости)
- Камера уплотнения, предназначенная для установки картриджных одинарных и двойных торцевых уплотнений с различными схемами обвязки
- Усиленное исполнение напорного патрубка
- Опции:
 - исполнение по стандарту ISO 13709/API 610 (VS7), последнее издание
 - исполнение в соответствии с директивой 94/9/EC (ATEX 100)
 - электродвигатели стандартные или с полым валом
 - электродвигатели с упорным подшипником
 - подшипники качения или упорный самоустанавливающийся сегментный подшипник скольжения
 - регулируемая жесткая муфта с проставком

Модификации

- QLC полупогружной двухкорпусной одноступенчатый
- QLQC полупогружной двухкорпусной многоступенчатый
- QL полупогружной одноступенчатый
- QLQ полупогружной многоступенчатый

См. бюллетень PS-40-4.

VPC полупогружной двухкорпусной



Стандарты

- ASME Разделы VIII и IX
- Институт гидравлики (США)
- Американская ассоциация предприятий водного хозяйства

Эксплуатационные параметры

- Подача до 13 600 м³/ч
- Напор до 1070 м
- Давление до 100 бар
- Температура от -45°C до 230°C

Конструктивные особенности

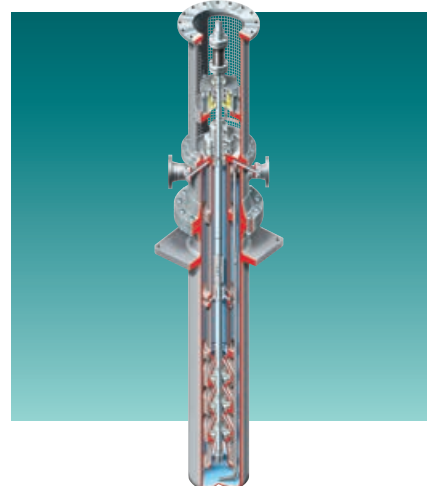
- Конструкция с направляющими аппаратами
- Напорный патрубок может быть расположен как выше, так и ниже уровня перекрытия, на котором установлен насос
- Фланцы по стандарту ASME класс 150, 300
- Одно- или многоступенчатая конструкция
- Закрытые или полукрытые рабочие колеса
- Для улучшения кавитационных свойств насоса рабочее колесо первой ступени выполнено с перерасширенным входом
- Смазка подшипников маслом или перекачиваемой жидкостью
- Напорная колонна с фланцевыми соединениями промежуточных секций
- Исполнение камеры уплотнения для эксплуатации с высоким давлением
- Регулируемая жесткая фланцевая муфта
- Различные типы приводов:
 - электродвигатели стандартные или с полым валом
 - с регулируемой частотой вращения
 - двигатели с коническим редуктором
 - паровые турбины
- Опции:
 - конструкция с встроенным упорным подшипником
 - уплотнительные кольца между ступенями
 - шпоночное соединение рабочих колес с валом
 - кольца щелевых уплотнений корпуса и рабочих колес

Модификации

- VTP полупогружной однокорпусной

См. бюллетень PS-40-2.

WUC (VS6) полупогружной двухкорпусной многоступенчатый



Стандарты

- ISO 13709/API 610 (VS6), последнее издание
- ASME Разделы VIII и IX
- Немецкая ассоциация изготовителей сосудов под давлением
- BS 5500 (Великобритания)
- Исполнение в соответствии с требованиями директивы об оборудовании под давлением 97/23/EC

Эксплуатационные параметры

- Подача до 3000 м³/ч
- Напор до 2000 м
- Давление до 200 бар
- Температура от -200°C до 350°C

Конструктивные особенности

- Радиальные или диагональные рабочие колеса
- Конструкция внешнего корпуса обеспечивает оптимальные параметры потока на входе в насос
- Упорный самоустанавливающийся сегментный подшипник скольжения – по запросу
- Жесткий вал повышенной прочности
- Камера уплотнения по стандарту ISO 21049/API 682, предназначенная для установки уплотнений различных типов
- Жесткая фланцевая муфта с проставком
- Искробезопасное защитное ограждение муфты
- Дренажная линия внешнего корпуса
- Кольца щелевых уплотнений корпуса и рабочих колес
- Усиленный кронштейн электродвигателя
- Предвключенный шнек – по запросу

Модификации

- WUJ (VS1) полупогружной многоступенчатый
- WUC-LNG (VS6) полупогружной двухкорпусной многоступенчатый для криогенных жидкостей

См. бюллетень PS-40-9.

АРКД полупогружной двухкорпусной с колесом двустороннего входа



Стандарты

- Flowserve

Эксплуатационные параметры

- Подача до 4600 м³/ч
- Напор до 500 м
- Давление до 50 бар
- Температура от -18°C до 200°C
- Частота вращения до 1800 об/мин

Конструктивные особенности

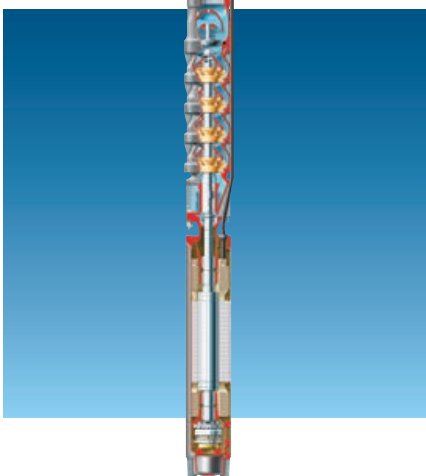
- Рабочее колесо первой ступени двустороннего входа
- Двухкорпусная конструкция
- Шпоночное соединение рабочих колес с валом и фиксация от осевого перемещения посредством стопорных колец
- Двухспиральный отвод
- Усиленное исполнение напорного патрубка
- Открытая конструкция трансмиссионного вала (вал находится в перекачиваемой жидкости)
- Напорная колонна с фланцевыми соединениями промежуточных секций и кронштейнами промежуточных подшипников
- Трансмиссионный вал увеличенного диаметра. Части вала соединяются посредством жестких фланцевых муфт, установленных на шпонках
- Торцевое уплотнение вала
- Регулируемая жесткая фланцевая муфта
- Электродвигатели по стандарту NEMA или IEC с упорным подшипником
- Дренажная линия внешнего корпуса – по запросу

Модификации

- АРКС с рабочим колесом первой ступени одностороннего входа

См. бюллетень PS-40-10.

Pleuger SUBM с водозаполненным электродвигателем



Стандарты

- Flowserve
- Сертификаты CSA, WIMES 3.03, EMV, KTV, CE, VDE и другие

Эксплуатационные параметры

- Подача до 6000 м³/ч
- Напор до 800 м
- Мощность двигателя до 5000 кВт
- Частота вращения от 200 до 3600 об/мин

Конструктивные особенности

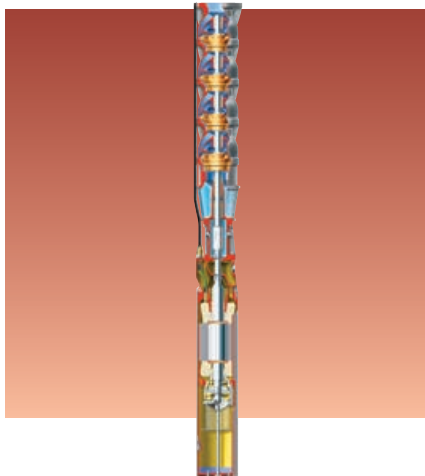
- Водозаполненный электродвигатель
- Динамическая балансировка рабочих колес
- Двигатели заполнены жидкостью с добавками, разрешенными к применению в пищевой промышленности
- Усиленный регулируемый самоустанавливающийся упорный подшипник
- Соединение валов сваркой трением
- Нетоксичная изоляция обмоток электродвигателя класса Y для перекачки питьевой воды
- Исполнение для эксплуатации с преобразователями частоты и высокотемпературное исполнение – по запросу
- Широкий выбор конструкционных материалов:
 - чугун
 - бронза
 - аустенитные нержавеющие стали
 - дуплексные нержавеющие стали
 - армированные композитные материалы

Модификации

- Byron Jackson SUBM скважинный (с маслозаполненным электродвигателем)

См. бюллетень PS-50-3.

Byron Jackson SUBM с маслозаполненным электродвигателем



Стандарты

- Flowserve
- NSF/ANSI 61 (США)
- Программа сертификации RvA (Нидерланды)

Эксплуатационные параметры

- Подача до 6000 м³/ч
- Напор до 800 м
- Мощность двигателя до 1650 кВт
- Частота вращения от 1000 до 3600 об/мин

Конструктивные особенности

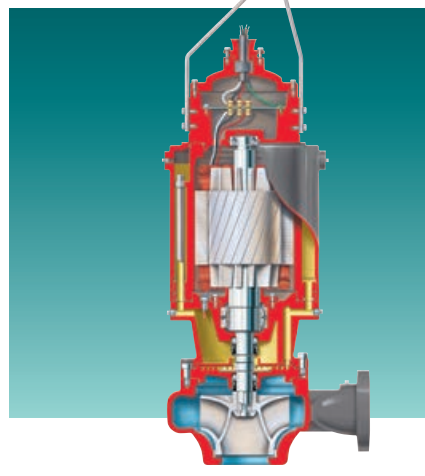
- Маслозаполненный электродвигатель с замкнутой системой принудительной смазки, включающей в себя фильтры и маслоохладитель
- Изоляция обмоток электродвигателя класса F с вакуумной эпоксидной пропиткой
- Упорный подшипник скольжения двухстороннего действия
- Динамически отбалансированные высокоэффективные рабочие колеса в усиленном исполнении
- Исполнение для эксплуатации с регулируемой частотой вращения и высокотемпературное исполнение – по запросу
- Широкий выбор конструкционных материалов:
 - чугун
 - бронза
 - аустенитные нержавеющие стали
 - дуплексные нержавеющие стали
 - армированные композитные материалы
- Варианты уплотнений:
 - ртутный затвор
 - двойное торцевое уплотнение
 - одинарное торцевое уплотнение под давлением

Модификации

- Pleuger SUBM скважинный (с водозаполненным электродвигателем)

См. бюллетень PS-50-3.

MSX погружной для перекачки жидкостей с твердыми включениями



Стандарты

- Flowserve

Эксплуатационные параметры

- Подача до 4545 м³/ч
- Напор до 90 м
- Температура до 40°C
- Диаметр напорного патрубка от 80 до 500 мм
- Мощность двигателя до 224 кВт
- Свободный проход рабочего колеса (максимальный диаметр перекачиваемых твердых частиц) до 80 мм

Конструктивные особенности

- Высокий гидравлический КПД
- Высокоэффективный электродвигатель, соответствующий требованиям закона об энергетической политике США
- Стойкие к воздействию перепадов напряжения обмотки электродвигателя
- Обмотки электродвигателя с изоляцией класса H
- Динамически отбалансированные вал и ротор
- Варианты установки:
 - погружная (в резервуаре)
 - сухая (в машинном зале)
 - передвижная

Модификации:

- MSX серия 1: диаметр напорного патрубка 75 – 150 мм
- MSX серии 2, 3: диаметр напорного патрубка до 500 мм

См. бюллетень PS-50-2.

MVX полупогружной для перекачки жидкостей с твердыми включениями



Стандарты

- Flowserve

Эксплуатационные параметры

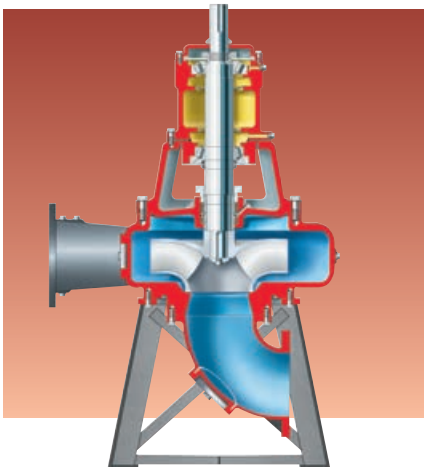
- Подача до 17 000 м³/ч
- Напор до 40 м
- Диаметр напорного патрубка от 250 до 1200 мм
- Мощность привода до 950 кВт
- Свободный проход рабочего колеса (максимальный диаметр перекачиваемых твердых частиц) - до 150 мм

Конструктивные особенности

- Усиленное исполнение напорного патрубка с встроенной направляющей потока и приварным фланцем
- Симметричная секция корпуса с камерой рабочего колеса и направляющим аппаратом
- Разгрузка ротора от радиальных сил
- Закрытое незасоряющееся рабочее колесо
- Закрытая конструкция трансмиссионного вала (вал не контактирует с перекачиваемой жидкостью)
- Направляющие потока в напорной колонне и напорном патрубке
- Торцевое или сальниковое уплотнение вала
- Электродвигатели стандартные или с полым валом
- Трансмиссионный вал из нержавеющей стали 316
- Отдельная стальная опорная плита
- Промежуточные подшипники трансмиссионного вала из бронзы
- Оборудован всасывающим патрубком
- Кольца щелевых уплотнений корпуса в стандартном исполнении
- Кольца щелевых уплотнений рабочего колеса – по запросу

См. бюллетень PS-40-5.

MFV вертикальный консольный для перекачки жидкостей с твердыми включениями



Стандарты

- Flowserve

Эксплуатационные параметры

- Подача до 2275 м³/ч
- Напор до 90 м
- Диаметр напорного патрубка до 400 мм

Конструктивные особенности

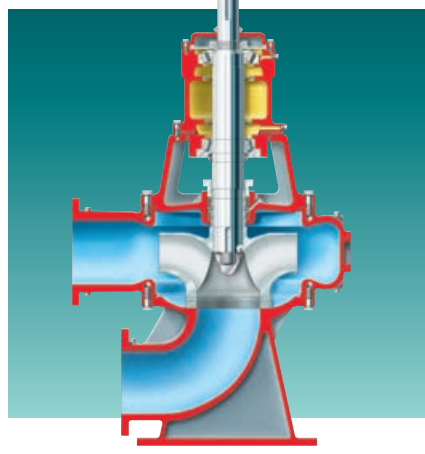
- Исполнения с различной ориентацией патрубков
- Размещение привода: на отдельном основании или непосредственно на кронштейне насоса
- Вал увеличенного диаметра с короткой консольной частью
- Минимальный прогиб вала
- Кольца щелевых уплотнений из закаленной хромистой стали
- Камера уплотнений, предназначенная для установки сальниковой набивки или торцевых уплотнений
- Возможность регулировки зазоров между рабочим колесом и крышками корпуса
- Материалы втулки вала:
 - нержавеющая сталь 316
 - закаленная хромистая сталь
- Конструктивные особенности корпуса подшипников:
 - шариковые или конические роликовые подшипники
 - болты для регулировки положения колец щелевого уплотнения
 - доступное расположение точек смазки

Модификации

- MF горизонтальный консольный
- MFV вертикальный консольный с двигателем на отдельном основании
- MFC вертикальный с двигателем на кронштейне насоса

См. бюллетень PS-10-3.

MNV вертикальный консольный большой производительности для перекачки жидкостей с твердыми включениями



Стандарты

- Flowserve

Эксплуатационные параметры

- Подача до 45 500 м³/ч
- Напор до 90 м
- Диаметр напорного патрубка до 1800 мм

Конструктивные особенности

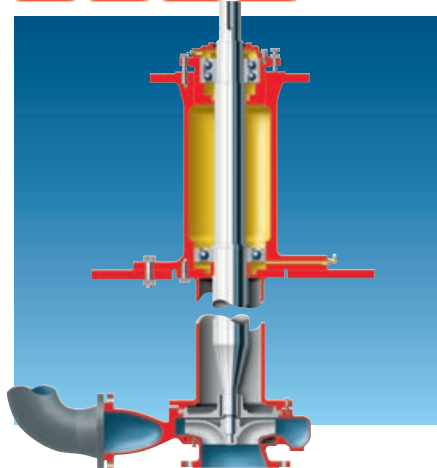
- Исполнения с различной ориентацией патрубков
- Размещение привода: на отдельном основании или непосредственно на кронштейне насоса
- Вал увеличенного диаметра с короткой консольной частью
- Минимальный прогиб вала
- Кольца щелевых уплотнений из закаленной хромистой стали
- Камера уплотнений, предназначенная для установки сальниковой набивки или торцевых уплотнений
- Возможность регулировки зазоров между корпусом и рабочим колесом
- Материалы втулки вала:
 - нержавеющая сталь 316
 - закаленная хромистая сталь
- Конструктивные особенности корпуса подшипников:
 - конические роликовые подшипники
 - болты для регулировки положения колец щелевого уплотнения
 - доступное расположение точек смазки

Модификации

- MN горизонтальный консольный
- MNF вертикальный насос с обращенным вниз всасывающим патрубком и двигателем на кронштейне
- MNZ вертикальный с обращенным вниз всасывающим патрубком
- MNC вертикальный с всасывающим коленом и двигателем на кронштейне
- MNV вертикальный с всасывающим коленом и двигателем на отдельном основании

См. бюллетень PS-10-4.

FRBHJC полупогружной консольный (конструкция без нижнего подшипника)



Стандарты

- Flowserve

Эксплуатационные параметры

- Подача до 2700 м³/ч
- Напор до 100 м
- Температура до 150°C
- Частота вращения до 1780 об/мин

Конструктивные особенности

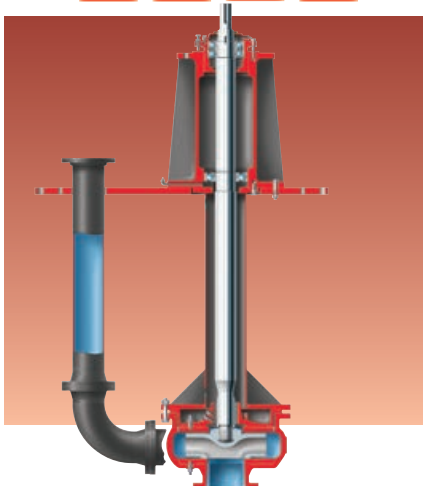
- Жесткий консольный вал без нижнего подшипника
- Крутопадающая напорная характеристика
- Полуоткрытое рабочее колесо с импеллерными лопатками
- Соединение с двигателем с помощью муфты или клиноременной передачи
- Вал повышенной прочности из легированной стали

Модификации

- FRBH горизонтальный консольный для целлюлозно-бумажной промышленности
- FRBHJ полупогружной с трансмиссионным валом

См. бюллетень PS-10-16.

MJ/MJC полупогружные шламовые из высокохромистого чугуна



Стандарты

- Flowserve

Эксплуатационные параметры

- Подача до 1350 м³/ч
- Напор до 30 м
- Давление до 10 бар
- Температура до 110°C
- Массовая концентрация твердых частиц от 2 до 70%
- Частота вращения до 1780 об/мин

Конструктивные особенности

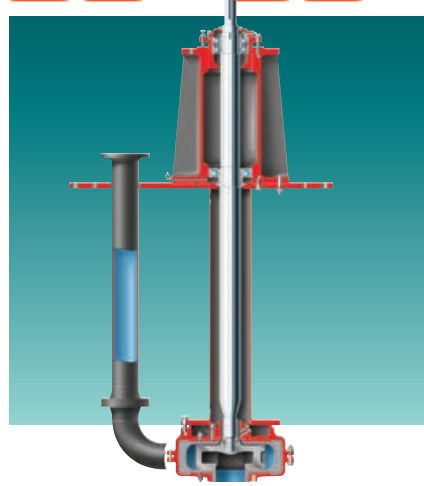
- Кольцевой отвод из износо- и коррозионностойкого высокохромистого чугуна
- Встроенные направляющие потока во всасывающем патрубке
- Закрытое рабочее колесо с импеллерными лопатками на переднем и заднем диске
- Насос MJ оборудован резиновыми подшипниками со спиральными канавками
- Насос MJC оборудован дроссельной втулкой для снижения утечек
- Соединение с двигателем с помощью муфты или клиноременной передачи
- Опции:
 - экспеллер (динамическое уплотнение вала) из твердого сплава
 - открытое или свободновихревое рабочее колесо
 - широкий выбор конструкционных материалов

Модификации

- MJ полупогружной
- MJC полупогружной консольный (конструкция без нижнего подшипника)
- M горизонтальный консольный

См. бюллетень PS-10-19.

RJ/RJC полупогружные шламовые с резиновой футеровкой



Стандарты

- Flowserve

Эксплуатационные параметры

- Подача до 1350 м³/ч
- Напор до 30 м
- Давление до 10 бар
- Температура до 110°C в зависимости от материала
- Массовая концентрация твердых частиц от 2 до 70%
- Частота вращения до 1780 об/мин

Конструктивные особенности

- Корпус с радиальным разъемом и направляющими потока во всасывающем патрубке
- Футеровка корпуса с использованием различных материалов
- Закрытое рабочее колесо с резиновой футеровкой, импеллерными лопатками на переднем и заднем диске
- Насос RJ оборудован резиновыми подшипниками со спиральными канавками
- Насос RJC оборудован дроссельной втулкой для снижения утечек
- Соединение с двигателем с помощью муфты или клиноременной передачи
- Опции:
 - экспеллер (динамическое уплотнение вала) из твердого сплава
 - широкий выбор материалов футеровки

Модификации

- RJ полупогружной
- RJC полупогружной консольный (конструкция без нижнего подшипника)
- R консольный горизонтальный

См. бюллетень PS-10-18.

Terra-Titan полупогружной консольный (конструкция без нижнего подшипника)



Стандарты

- Flowserve

Эксплуатационные параметры

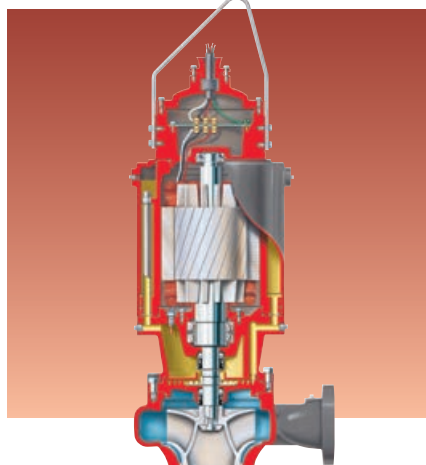
- Подача до 250 м³/ч
- Напор до 45 м
- Давление до 5 бар
- Температура до 100°C
- Диаметр напорной колонны от 40 до 125 мм
- Длина колонны от 700 до 1800 мм

Конструктивные особенности

- Цельный консольный трансмиссионный вал увеличенного диаметра. Конструкция без нижнего подшипника
- Заменяемые детали, контактирующие с перекачиваемой средой, выполнены из полиуретана или твердого сплава
- Кольцевой отвод
- Открытое рабочее колесо двустороннего входа
- Внешняя регулировка положения рабочего колеса
- Сменные втулки вала из полиуретана Terrarprene
- Усиленные закрытые самоустанавливающиеся роликовые подшипники качения с консистентной смазкой на весь срок службы
- Верхний и нижний сетчатые фильтры
- Возможность работы в режиме «сухого хода»
- Исполнение по стандартам ANSI и ISO
- Переносное исполнение
- Подъемные скобы
- Кронштейн для установки двигателя
- Возможность присоединения всасывающего трубопровода для увеличения высоты всасывания
- Различные типы приводов

См. бюллетень PS-10-7.

MSX погружной для перекачки жидкостей с твердыми включениями



Стандарты

- Flowserve

Эксплуатационные параметры

- Подача до 4545 м³/ч
- Напор до 90 м
- Температура до 40°C
- Диаметр напорного патрубка от 80 до 500 мм
- Мощность двигателя до 224 кВт
- Свободный проход рабочего колеса (максимальный диаметр перекачиваемых твердых частиц) до 80 мм

Конструктивные особенности

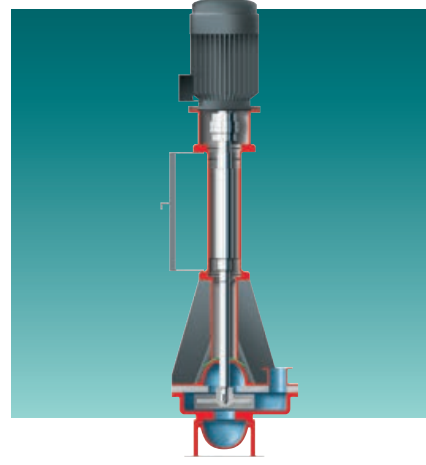
- Высокий гидравлический КПД
- Высокоэффективный электродвигатель, соответствующий требованиям закона об энергетической политике США
- Стойкие к воздействию перепадов напряжения обмотки электродвигателя
- Обмотки электродвигателя с изоляцией класса H
- Динамическая балансировка вала и ротора
- Варианты установки:
 - погружная (в резервуаре)
 - сухая (в машинном зале)
 - передвижная

Модификации:

- MSX серия 1: диаметр напорного патрубка 75 – 150 мм
- MSX серии 2, 3: диаметр напорного патрубка до 500 мм

См. бюллетень PS-50-2.

Drain-Titan с полиуретановой футеровкой и рабочим колесом двустороннего входа



Стандарты

- Flowserve

Эксплуатационные параметры

- Подача до 160 м³/ч
- Напор до 40 м
- Давление до 4 бар
- Диаметр напорного патрубка от 40 до 100 мм
- Свободный проход рабочего колеса (максимальный диаметр перекачиваемых твердых частиц) до 15 мм

Конструктивные особенности

- Проточная часть с полиуретановой футеровкой
- Прочная, цельная и надежная в эксплуатации конструкция
- Жесткий консольный трансмиссионный вал увеличенного диаметра
- Конструкция без нижнего подшипника
- Подшипники и уплотнения расположены выше уровня перекачиваемой жидкости
- Рабочее колесо двустороннего входа
- Шпоночное соединение полумуфт с валами
- Одинарное манжетное уплотнение в стандартном исполнении
- Фланец напорного патрубка с полиуретановой футеровкой
- Однорядные шариковые подшипники с консистентной смазкой
- Возможность работы в режиме «сухого хода»

См. бюллетень PS-10-7.

CPXV (VS4) полупогружной для химически активных жидкостей



Стандарты

- ISO 13709/API 610, редакции 8 и 10
- ISO 5199

Эксплуатационные параметры

- Подача до 1400 м³/ч
- Напор до 250 м
- Давление до 25 бар
- Температура от -40°C до 350°C

Конструктивные особенности

- Усиленное исполнение корпуса с напорным фланцем с ребрами жесткости
- Высокоэффективное полуоткрытое рабочее колесо
- Длина напорной колонны до 10 м
- Установленные над опорной плитой усиленные упорные подшипники с устройством регулировки осевого положения
- Возможность применения уплотнений различных типов
- Упругая муфта
- Опции:
 - свободновихревое рабочее колесо
 - сетчатый фильтр на всасывании
 - муфта с проставком
 - прямоугольная или круглая опорная плита
 - масляная смазка упорного подшипника
 - исполнение для использования во взрывоопасной зоне 0
- Взрывозащищенное исполнение по ATEX, сертификация по ГОСТ

Модификации

- CPXVR полупогружной со свободновихревым рабочим колесом для химически активных жидкостей
- Насос с внешним кожухом для перекачки расплавленных солей

См. бюллетень PS-10-30.

ESP3 полупогружной для химически активных жидкостей



Стандарты

- Flowserve

Эксплуатационные параметры

- Подача до 1300 м³/ч
- Напор до 116 м
- Давление до 12 бар
- Температура до 180°C

Конструктивные особенности

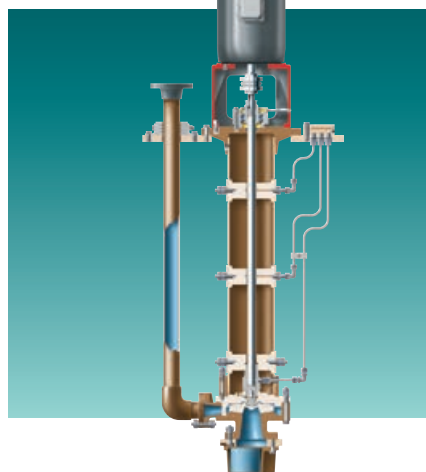
- Конструкция промежуточных подшипниковых опор трансмиссионного вала оптимизирована с учетом требований стандарта ISO 13709/API 610
- Двухрядный радиально-упорный подшипник, установленный выше уровня опорной плиты
- Одинарное или двойное исполнение опорной плиты
- Фланцевое соединение напорного патрубка и трубопровода
- Сетчатый фильтр на всасывании
- Привод от стандартных промышленных электродвигателей
- Варианты смазки подшипников:
 - перекачиваемой жидкостью при работе на чистых жидкостях
 - с применением двухступенчатой системы удаления твердых частиц
 - консистентная
- Варианты уплотнения вала в области опорной плиты:
 - паразитное (манжетное уплотнение)
 - паронепроницаемое (сальниковое или торцевое уплотнение)
 - герметичное (торцевое уплотнение)
- Опции:
 - исполнение с камерой уплотнения в области опорной плиты
 - уплотнительные кольца для восстановления рабочего зазора между валом и крышкой, облегчения демонтажа подшипников
 - возможность присоединения всасывающего трубопровода для увеличения высоты всасывания
 - датчики контроля уровня жидкости

Модификации

- ESP3 с рабочим колесом Lo-Flo
- ESP3 со свободновихревым рабочим колесом
- ESP3 из высокохромистого чугуна

См. бюллетень PS-10-24.

PolyChem VGRP полупогружной из композитных полимерных материалов



Стандарты

- Flowserve

Эксплуатационные параметры

- Подача до 565 м³/ч
- Напор до 110 м
- Давление до 17 бар
- Температура от -30°C до 90°C

Конструктивные особенности

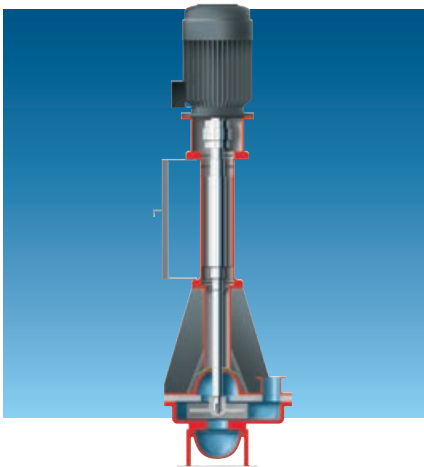
- Основной конструкционный материал - винилэфирный стеклопластик
- Сборный штампованный корпус с всасывающим и напорным патрубками с фланцевыми соединениями
- Полуоткрытое рабочее колесо с внешней регулировкой положения
- Рабочая частота вращения вала существенно ниже первой критической частоты вращения
- Смазка подшипников осуществляется перекачиваемой средой или от внешнего источника
- Неразборная облегченная напорная колонна, изготовленная методом намотки из армированного стекловолокна
- Одинарное или двойное исполнение опорной плиты
- Полнопоточный сетчатый фильтр на всасывании
- Электродвигатель по стандарту NEMA
- Опорная плита из стеклопластика
- Крепление рабочего колеса на валу с коническим многоугольным хвостовиком
- Съемные держатели промежуточных подшипников
- Датчики контроля уровня жидкости
- Выбор материала вала

Модификации

- PolyChem GRP из композитных полимерных материалов

См. бюллетень PS-10-17.

Drain-Titan с полиуретановой футеровкой и рабочим колесом двустороннего входа



Стандарты

- Flowserve

Эксплуатационные параметры

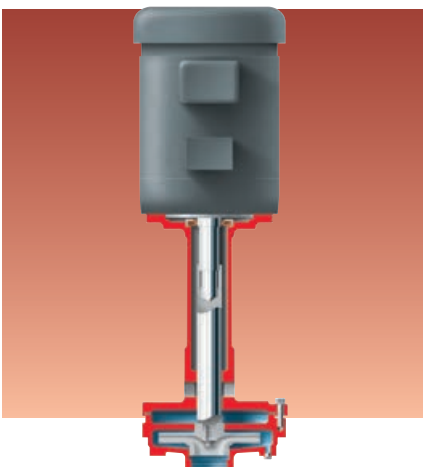
- Подача до 160 м³/ч
- Напор до 40 м
- Давление до 4 бар
- Диаметр напорного патрубка от 40 до 100 мм
- Свободный проход рабочего колеса (максимальный диаметр перекачиваемых твердых частиц) до 15 мм

Конструктивные особенности

- Проточная часть с полиуретановой футеровкой
- Прочная, цельная и надежная в эксплуатации конструкция
- Жесткий консольный трансмиссионный вал увеличенного диаметра
- Конструкция без нижнего подшипника
- Подшипники и уплотнения не контактируют с перекачиваемой жидкостью
- Рабочее колесо двустороннего входа с предварительно отрегулированными рабочими зазорами
- Шпоночное соединение полумуфт с валами
- Одинарное манжетное уплотнение в стандартном исполнении
- Фланец напорного патрубка с полиуретановой футеровкой
- Однорядные шариковые подшипники с консистентной смазкой
- Возможность работы в режиме «сухого хода»

См. бюллетень PS-10-7.

VSMP полупогружной с приводом от стандартного электродвигателя



Стандарты

- Flowserve

Эксплуатационные параметры

- Подача до 135 м³/ч
- Напор до 70 м
- Давление до 12 бар
- Температура от -40°C до 120°C

Конструктивные особенности

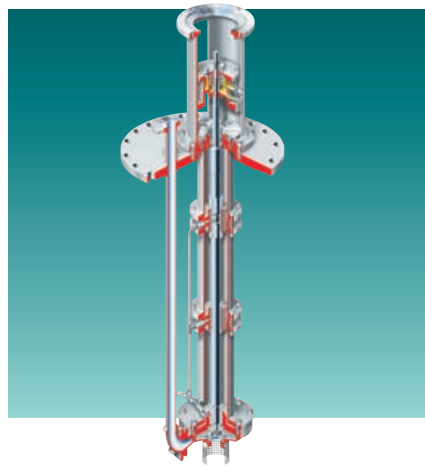
- Высокоэффективное полуоткрытое или закрытое рабочее колесо из стеклопластика
- Привод от промышленных электродвигателей по стандарту NEMA
- Картриджные торцевые уплотнения с компонентами из нержавеющей стали
- Возможность разборки без отсоединения корпуса от трубопроводов
- Опорная плита с зажимами для крепления насоса
- Опции:
 - рабочие колеса из чугуна, бронзы или нержавеющей стали 316
 - исполнение вала для соединения со стандартными промышленными электродвигателями

Модификации

- SMP моноблочный
- SMX моноблочный из неметаллических материалов

См. бюллетень PS-10-26.

ЕСРJ (VS4) полупогружной



Стандарты

- ISO 13709/API 610 (VS4), последнее издание

Эксплуатационные параметры

- Подача до 1000 м³/ч
- Напор до 150 м
- Давление до 20 бар
- Температура до 350°C
- Выпускается 45 типоразмеров

Конструктивные особенности

- Конструкция с трансмиссионным валом
- Варианты рабочих колес:
 - закрытое многолопастное рабочее колесо с импеллерными лопатками на заднем и кольцом щелевого уплотнения на переднем диске
 - закрытое многолопастное рабочее колесо с кольцами щелевых уплотнений на переднем и заднем диске
 - полуоткрытое многолопастное рабочее колесо с импеллерными лопатками
 - свободновихревое рабочее колесо с импеллерными лопатками
- Варианты уплотнения вала:
 - уплотнительное кольцо V-образного сечения
 - щелевое (дрессельная втулка)
 - манжетное в корпусе, заполненном консистентной смазкой
 - сальниковое
- Камера уплотнения по стандарту ISO 21049/API 682, предназначенная для установки уплотнений различных типов
- Длина напорной колонны до 6 м
- Возможность присоединения всасывающего трубопровода для увеличения высоты всасывания
- Широкий выбор конструкционных материалов по стандартам ISO/API/NACE
- Смазка подшипников осуществляется перекачиваемой средой или от внешнего источника
- Исполнение с охлаждением подшипников
- Сетчатый фильтр на всасывании

См. бюллетень PS-10-10.



Объемные насосы**Шестеренные**

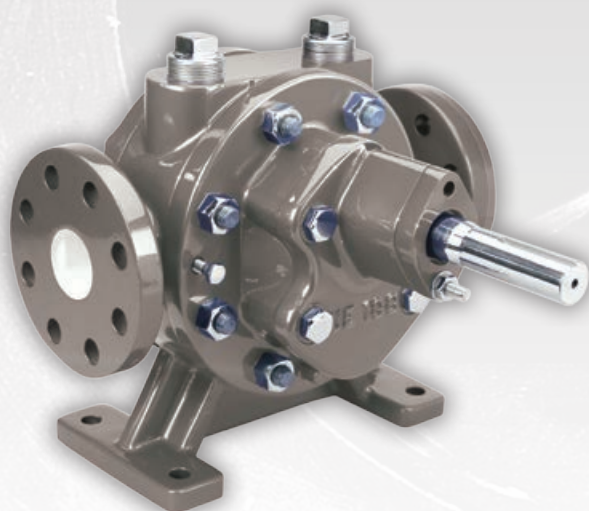
Серия GR	52
Серия GA	52
Gearex	52

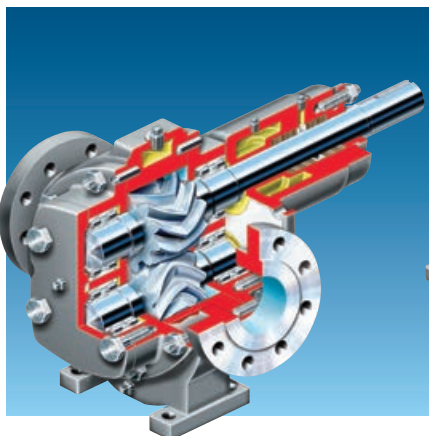
Винтовые

TSP	53
MP1	53
MP1 комплектные системы обвязки насосных агрегатов	53

Поршневые

YHT	54
HS	54
VTE	54
VQE	54
V	54
VSE	54



Серия GR шестеренный с шевронными шестернями**Стандарты**

- Flowserve

Эксплуатационные параметры

- Подача до 275 м³/ч
- Давление до 35 бар
- Температура до 350°C
- Частота вращения до 1800 об/мин
- Вязкость до 20 000 сП

Конструктивные особенности

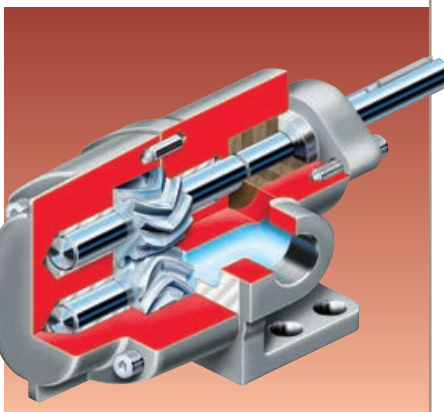
- Шевронные шестерни
- Малая неравномерность подачи и пульсация давления
- Возможность работы с высокой частотой вращения
- Конструкция с двухпорными валами
- Отсутствие осевых сил
- Камера уплотнения, предназначенная для установки сальниковой набивки или торцевых уплотнений
- Двухрядные роликовые подшипники с большой несущей способностью
- Самовсасывание
- Отсутствие упорных подшипников
- Низкий требуемый кавитационный запас
- Возможность разборки без отсоединения корпуса от трубопроводов
- Опции:
 - торцевое уплотнение
 - соединение с приводом через клиноременную передачу
 - камера уплотнения увеличенного размера с внешним кожухом
 - корпус с внешним кожухом
 - подшипники скольжения с вкладышами из графитового материала с баббитовой заливкой
 - защитные пластины INSUROCK®
 - встроенный предохранительный клапан

Модификации

- GR с шестернями стандартной ширины
- GRW большой производительности с шестернями увеличенной ширины
- GRH для высокого давления с шестернями уменьшенной ширины

© INSUROCK - зарегистрированный товарный знак Richardson Company, Inc.

См. бюллетень PS-60-4.

Серия GA шестеренный с шевронными шестернями**Стандарты**

- Flowserve

Эксплуатационные параметры

- Подача до 27 м³/ч
- Давление до 17 бар
- Температура до 175°C
- Частота вращения до 1800 об/мин
- Вязкость до 5000 сП

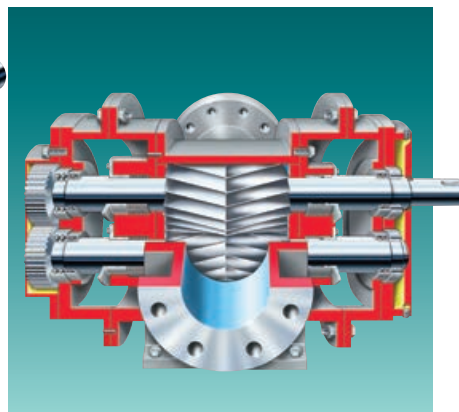
Конструктивные особенности

- Шевронные шестерни
- Малая неравномерность подачи и пульсация давления
- Возможность работы с высокой частотой вращения
- Конструкция с двухпорными валами
- Подшипники скольжения с вкладышами из графитового материала с баббитовой заливкой в стандартном исполнении, подшипники из бронзы – по запросу
- Отсутствие упорных подшипников
- Резьбовые отверстия для присоединений
- Камера уплотнения, предназначенная для установки сальниковой набивки или торцевых уплотнений
- Возможность разборки без отсоединения корпуса от трубопроводов
- Встроенный предохранительный клапан
- Различные варианты установки

Модификации

- GAS установка на лапах (стандартное исполнение)
- GAF установка на монтажном фланце
- GAC установка на фланце привода с жесткой муфтой
- GSX из нержавеющей стали

См. бюллетень PS-60-4.

Gearex шестеренный с шевронными шестернями и распределительным механизмом**Стандарты**

- Flowserve

Эксплуатационные параметры

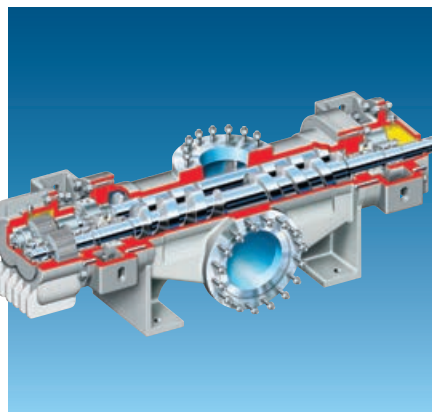
- Подача до 180 м³/ч
- Давление до 20 бар
- Температура от -50°C до 450°C
- Вязкость до 20 000 сП

Конструктивные особенности

- Шевронные шестерни
- Малая неравномерность подачи и пульсация давления
- Распределительный механизм с цилиндрическими прямыми зубчатыми колесами
- Конструкция с двухпорными валами
- Усиленные двухрядные роликовые подшипники
- Прямое соединение с приводом через муфту
- Опции:
 - водяное охлаждение подшипников
 - корпус с внешним кожухом для пара или воды
 - вертикальная установка
 - торцевые уплотнения
 - сальниковые уплотнения с гидравлическим затвором
 - маслоразбрызгивающие кольца
 - разъемные корпуса подшипников для облегчения технического обслуживания
 - кронштейны для установки привода насоса системы смазки
 - шкивы для клиноременной передачи

См. бюллетень PS-60-4.

TSP двухвинтовые двустороннего всасывания



Стандарты

- API 676, последнее издание

Эксплуатационные параметры

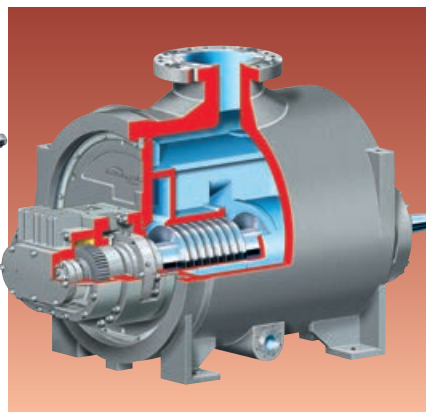
- Подача до 2550 м³/ч
- Давление до 100 бар
- Температура до 450°C
- Частота вращения до 1800 об/мин
- Вязкость до 55 миллионов сП
- Массовая концентрация твердых частиц до 70%

Конструктивные особенности

- Двухвинтовая конструкция
- Насос двустороннего всасывания
- Разъемные корпуса подшипников для облегчения технического обслуживания
- Камеры уплотнений по стандарту ISO 21049/API 682, предназначенные для установки уплотнений различных типов
- Винты выполнены с валами заодно или закреплены на них с помощью штифтов
- Распределительный механизм с цилиндрическими прямыми зубчатыми колесами
- Хромированная поверхность обоймы винтов
- Опции:
 - внешнее расположение распределительного механизма и подшипников
 - внутреннее расположение распределительного механизма и подшипников
 - блок контроля температуры
 - исполнение для установки сверху резервуара
 - вертикальное исполнение для барж
 - широкий выбор конструкционных материалов
 - различные покрытия для увеличения поверхностной твердости обоймы и винтов

См. бюллетень PS-60-1.

MP1 многофазный двухвинтовой



Стандарты

- API 676, последнее издание

Эксплуатационные параметры

- Подача до 2255 м³/ч
- Давление до 50 бар
- Температура до 450°C
- Частота вращения до 2000 об/мин
- Вязкость до 8000 сП
- Перекачка многофазных сред с объемным газосодержанием до 100%

Конструктивные особенности

- Цельные, выполненные заодно с валами винты. Зацепление винтов не является силовым
- Винты в зацеплении образуют три изолированные камеры, что снижает неравномерность подачи
- Разъемные корпуса подшипников для облегчения технического обслуживания
- Камеры уплотнений по стандарту ISO 21049/API 682, предназначенные для установки одинарных или двойных картриджных торцевых уплотнений
- Двусторонний подвод жидкости к рабочим органам обеспечивает низкий требуемый кавитационный запас
- Распределительный механизм с цилиндрическими прямыми зубчатыми колесами по стандарту AGMA 11
- Хромированная поверхность обоймы винтов
- Опции:
 - различные покрытия для увеличения поверхностной твердости обоймы и винтов
 - широкий выбор конструкционных материалов
 - различный шаг винтов
 - привод с регулируемой частотой вращения
 - привод от двигателей на природном газе или дизельных
 - различные типы уплотнений

Модификации

- Для высокого давления (до 100 бар)

См. бюллетень PS-60-2.

MP1 комплектные системы обвязки насосных агрегатов



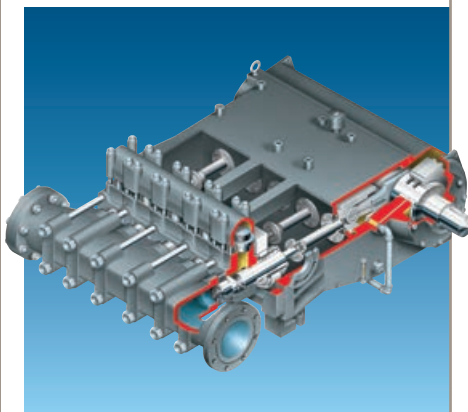
Стандарты

- Flowserve
- ASME

Конструктивные особенности

- Различные комплектации: от стандартных до индивидуальных
- Привод:
 - электродвигатель
 - частотно-регулируемый привод
 - двигатель на природном газе или дизельный
- Система трубной обвязки и КИП:
 - всасывающий, напорный, байпасный, циркуляционный трубопроводы
 - запорные, регулирующие, обратные клапаны
 - фильтры грубой и тонкой очистки
 - средства измерения давления, температуры, расхода
- Система управления:
 - на основе программируемого логического компьютера (ПЛК)
 - средства управления насосами, запорно-регулирующей арматурой, КИПиА, сигнализацией, частотно-регулируемым приводом и т.д.
 - станция управления двигателями
- Исполнение в форме одного или нескольких модулей для создания комплексной системы, включающей в себя средства управления, насосное оборудование и трубопроводы
- Специальные кожухи для эксплуатации при низкой температуре окружающего воздуха и других неблагоприятных климатических условиях

УНТ/НС горизонтальные поршневые насосы



Стандарты

- API 674, последнее издание
- ASME Раздел III

Эксплуатационные параметры

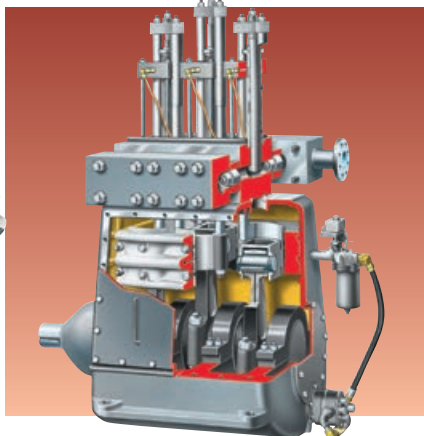
- Ход поршня: 75 – 250 мм
- Подача до 775 м³/ч
- Давления:
 - до 555 бар стандартное исполнение
 - до 2070 бар по запросу
- Температура от -40°C до 350°C
- Мощность до 2560 кВт
- Частота вращения до 530 об/мин

Конструктивные особенности

- Самоцентрирующиеся плунжеры
- Исполнение с гидравлической частью из отдельных разборных блоков для облегчения технического обслуживания
- Закрытая приводная часть с масляным картером большого объема
- Конструкция с промежуточным штоком ползуна облегчает доступ к уплотнениям
- Литые, прецизионно обработанные, цилиндрические направляющие ползуна
- Тройное манжетное уплотнение штока ползуна
- Соединение с приводом с помощью муфты или клиноременной передачи
- Болтовое крепление камеры уплотнений к блоку цилиндров
- Смазка разбрызгиванием или под давлением
- Резьбовой дренажный штуцер
- Опции:
 - компоновка с верхним расположением привода
 - подпружиненные сальниковые уплотнения
 - гасители пульсаций давления в напорной линии

См. бюллетень PS-70-1.

VTE/VQE/V/VSE вертикальные поршневые насосы



Стандарты

- API 674, последнее издание
- ASME Раздел III

Эксплуатационные параметры

- Ход поршня: 140 – 225 мм
- Подача до 1140 м³/ч
- Давления:
 - до 619 бар стандартное исполнение
 - до 2070 бар по запросу
- Температура от -40°C до 350°C
- Мощность до 3450 кВт
- Частота вращения до 360 об/мин

Конструктивные особенности

- Вертикальная компоновка с внешним расположением корпуса уплотнений
- Удобный доступ к камерам уплотнений
- Встроенные в корпус всасывающий и напорный патрубки
- Полное разделение гидравлической и приводной частей
- Различная конструкция клапанов в зависимости от условий применения
- Сферические головки для центровки плунжеров
- Съемные крышки для обслуживания приводной части
- Смазка под давлением
- Опции:
 - подпружиненные сальниковые уплотнения
 - гасители пульсаций давления в напорной линии
 - гидравлическая часть из отдельных разборных блоков

См. бюллетень PS-70-1.



Оборудование специального назначения

Насосы и уплотнения для атомной промышленности

DFSS	58
DVSS	58
N-Seal	58
WDF	58
DVSR	59
CN	59
HDR	59
CA	60
CAM	60
CAV	60
EG	61
MEV	61

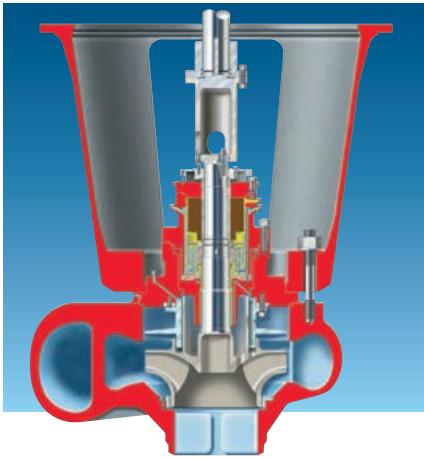
Оборудование для экстремальных температур

WUC-LNG	62
VKW	62
TKW	62
Byron Jackson SUBM	62

Прочее оборудование

Системы гидравлического коксоудаления	63
IPS	63
Pleuger WFSD	64
DWEER™	64
ERT	64
CVP	
Полупогружной судовой насос	65
VTP	65



DFSS/DVSS одноступенчатые насосы с радиальным разъемом корпуса**Стандарты**

- ASME Раздел III, класс 1

Эксплуатационные параметры

- Подача до 24 500 м³/ч
- Напор до 250 м
- Давление до 170 бар
- Температура до 300°C
- Частота вращения до 1800 об/мин
- Мощность до 9400 кВт

Применения

- Система теплоносителя первого контура
- Система рециркуляции реактора
- Охлаждение оборудования первого контура

Конструктивные особенности

- Конструкция четвертого поколения
- Цельный литой корпус
- Двухзавитковый спиральный отвод для кипящих реакторов и тяжеловодных ядерных реакторов
- Направляющий аппарат для реакторов с водой под давлением
- Модернизированный ротор:
 - единая сварная конструкция вала, рабочего колеса и подшипников скольжения
 - обработан и отбалансирован в сборе
- Гидростатический радиальный подшипник:
 - работает в радиоактивной воде контура, имеющей температуру около 300°C

См. бюллетень FPD-2.

N-Seal торцевые уплотнения**Стандарты**

- ASME Раздел III, класс 1

Эксплуатационные параметры

- Давление до 150 бар
- Температура до 80°C
- Частота вращения до 1800 об/мин

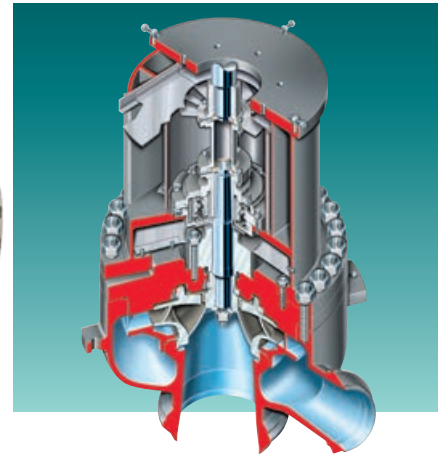
Применения

- Система теплоносителя первого контура
- Система рециркуляции реактора
- Охлаждение оборудования первого контура

Конструктивные особенности

- Конструкция предусматривает контроль утечки
- Расчетный срок службы 5 лет или 50 000 часов
- Обеспечивает сокращение доз облучения персонала при обслуживании
- Оригинальная картриджная конструкция из одной или двух частей
- Двух-, трех- и четырехступенчатая конструкция уплотнения
- Гарантированное избыточное резервирование - каждая ступень уплотнения рассчитана на полное давление в системе
- Взаимозаменяемые детали ступеней уплотнения
- Широкий выбор материалов пар трения
- Специальная гравировка поверхностей пар трения для увеличения надежности и срока службы уплотнений
- Три вида гравировки поверхностей пар трения для различных условий применения
- Средства контроля давления, температуры и величины утечки для каждой ступени
- Внутренние сетки для фильтрации твердых частиц
- Конструкция обеспечивает минимальный перекоп пар трения

См. бюллетень PS-80-2.

WDF вертикальный насос**Стандарты**

- ASME Раздел III, класс 2 и 3

Эксплуатационные параметры

- Подача до 900 м³/ч
- Напор до 245 м

Применения

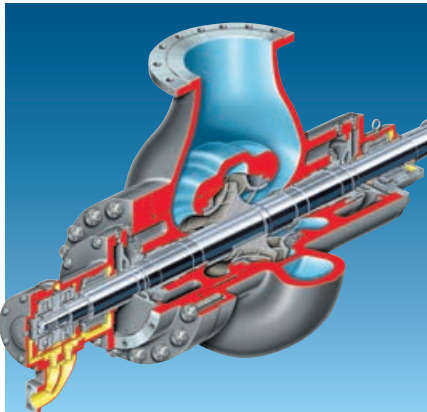
- Система впрыска теплоносителя в защитную оболочку реактора
- Система аварийного впрыска низкого давления
- Отвод остаточного тепловыделения из активной зоны

Конструктивные особенности

- Вертикальная одноступенчатая конструкция
- С нижним вертикальным расположением всасывающего и боковым горизонтальным напорного патрубка
- Направляющий аппарат из ковальной стали
- Оптимизированные гидравлические характеристики
- Оригинальная конструкция муфты с промежуточным элементом
- Возможность замены торцевого уплотнения без демонтажа двигателя и крышки корпуса
- Модернизированная конструкция ротора:
 - радиальный подшипник установлен между муфтой и уплотнением
 - минимальный прогиб вала
 - увеличенный срок службы и надежность
- Картриджное торцевое уплотнение
- Сокращенная продолжительность сборки/разборки

См. бюллетень FPD-2.

DVSR одноступенчатый насос со спиральным отводом и радиальным разъемом корпуса



Стандарты

- ASME Раздел VIII

Эксплуатационные параметры

- Подача до 4535 м³/ч
- Напор до 800 м
- Давление до 100 бар
- Температура до 210°C
- Мощность до 8000 кВт
- Частота вращения до 6000 об/мин

Применение

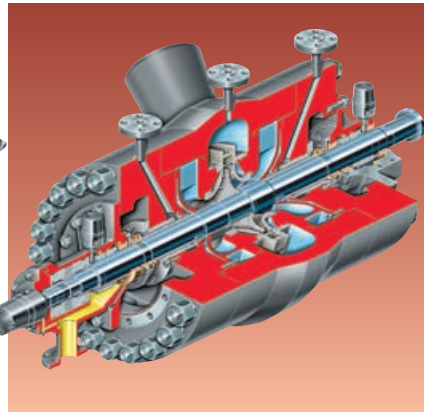
- Система подачи питательной воды в реактор и парогенератор

Конструктивные особенности

- Литой спиральный отвод
- Корпус с двумя торцевыми крышками
- Конструкция насоса рассчитана на эксплуатацию с повышенной частотой вращения
- Рабочее колесо двустороннего входа
- Корпус с осевыми опорами
- Щелевое (дроссельная втулка) или торцевое уплотнение вала
- Радиальный подшипник скольжения и упорный самоустанавливающийся сегментный подшипник скольжения в стандартном исполнении

См. бюллетень FPD-2.

CN одноступенчатый насос с направляющим аппаратом и радиальным разъемом корпуса



Стандарты

- ASME Раздел VIII

Эксплуатационные параметры

- Подача до 5065 м³/ч
- Напор до 800 м
- Давление до 100 бар
- Температура до 210°C
- Мощность до 11 200 кВт
- Частота вращения до 6000 об/мин

Применение

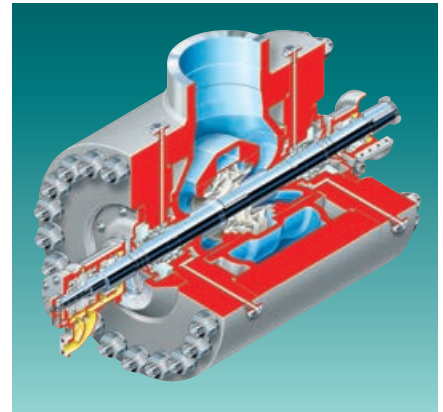
- Система подачи питательной воды в реактор и парогенератор

Конструктивные особенности

- Направляющий аппарат
- Корпус из ковanej стали
- Конструкция насоса рассчитана на эксплуатацию с повышенной частотой вращения
- Рабочее колесо двустороннего входа
- Специальная форма лопастей рабочего колеса для систем с низким доступным кавитационным запасом (NPSHA)
- Корпус с осевыми опорами
- Щелевое (дроссельная втулка) или торцевое уплотнение вала
- Радиальный подшипник скольжения и упорный самоустанавливающийся сегментный подшипник скольжения в стандартном исполнении

См. бюллетень PS-80-4.

HDR одноступенчатый насос со спиральным отводом и радиальным разъемом корпуса



Стандарты

- ASME Раздел VIII

Эксплуатационные параметры

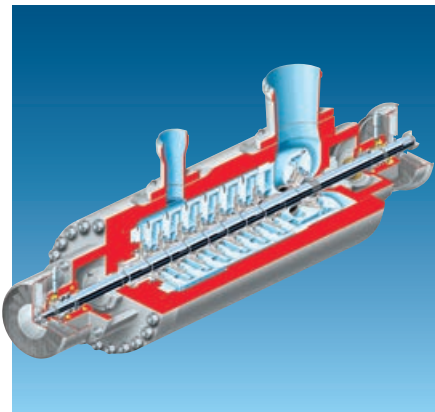
- Подача до 5065 м³/ч
- Напор до 800 м
- Давление до 100 бар
- Температура до 210°C
- Мощность до 11 200 кВт
- Частота вращения до 6000 об/мин

Применение

- Система подачи питательной воды в реактор и парогенератор

Конструктивные особенности

- Спиральный отвод
- Корпус из ковanej стали
- Конструкция насоса рассчитана на эксплуатацию с повышенной частотой вращения
- Рабочее колесо двустороннего входа
- Специальная форма лопастей рабочего колеса для систем с низким доступным кавитационным запасом (NPSHA)
- Корпус с осевыми опорами
- Щелевое (дроссельная втулка) или торцевое уплотнение вала
- Радиальный подшипник скольжения и упорный самоустанавливающийся сегментный подшипник скольжения в стандартном исполнении

СА многоступенчатый двухкорпусной насос секционного типа**Стандарты**

- ASME Раздел III, класс 2 и 3

Эксплуатационные параметры

- Подача до 5250 м³/ч
- Давление до 450 бар
- Температура до 250°C
- Частота вращения до 6000 об/мин

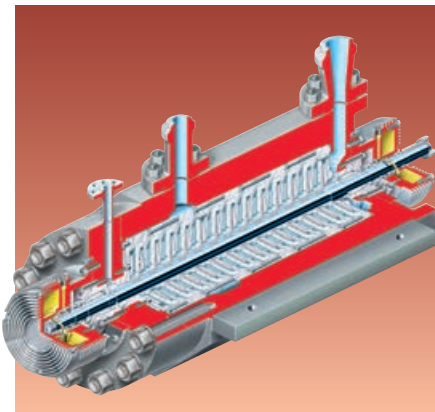
Применение

- Система аварийного впрыска

Конструктивные особенности

- Секционная конструкция внутреннего корпуса с направляющими аппаратами
- Одностороннее расположение рабочих колес
- Рабочие колеса изготовлены методом точного литья
- Усиленное исполнение внешнего корпуса с кованой стальной крышкой с напорной стороны
- Разгрузочный барабан и втулка из кованой закаленной нержавеющей стали
- Упорный и радиальный шариковые подшипники
- Охлаждение корпусов подшипников с помощью вентилятора
- Сменные защитные втулки и кольца щелевых уплотнений корпуса
- Шлифованный вал из кованой стали
- Картриджные уплотнения

См. бюллетень FPD-2.

САМ многоступенчатый двухкорпусной насос секционного типа**Стандарты**

- ASME Раздел III, класс 2 и 3

Эксплуатационные параметры

- Подача до 45 м³/ч
- Напор до 1920 м
- Давление до 235 бар
- Температура до 120°C

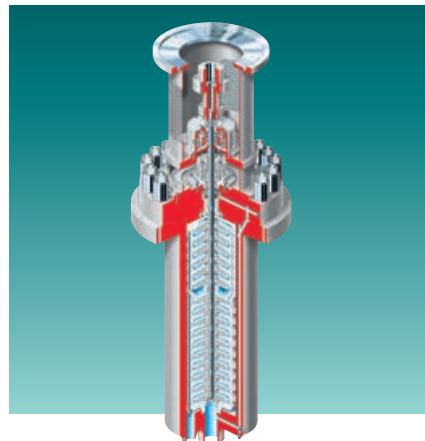
Применение

- Система контроля водно-химического режима
- Привод управляющих стержней

Конструктивные особенности

- Многоступенчатый двухкорпусной насос
- Оригинальная компактная конструкция
- Модульная конструкция рабочих колес:
 - стабильность при эксплуатации с малыми подачами
 - высокая надежность в широком диапазоне подач
- Упорный и радиальный шариковые подшипники
- Дисковая муфта с проставком
- Для разгрузки от осевой силы применяется гидравлическая пята
- Модульная конструкция, обеспечивающая возможность блочной сборки и разборки агрегата без использования нагрева
- Кованый внешний корпус без сварных соединительных швов
- Картриджные торцевые уплотнения без сварных соединительных швов
- Не требуется дополнительное охлаждение

См. бюллетень FPD-2.

CAV вертикальный двухкорпусной многоступенчатый насос секционного типа**Стандарты**

- ASME Раздел III, класс 2 и 3

Эксплуатационные параметры

- Подача до 60 м³/ч
- Напор до 2000 м
- Давление до 235 бар
- Температура до 100°C
- Частота вращения до 3600 об/мин

Применение

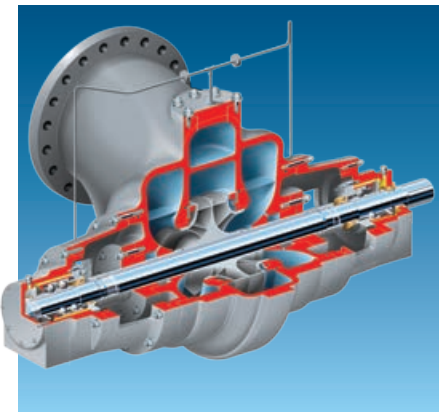
- Система контроля водно-химического режима

Конструктивные особенности

- Двухкорпусная многоступенчатая конструкция
- Внешний корпус рассчитан на полное давление нагнетания
- Внешний корпус с нижним расположением всасывающего и напорного патрубков
- Симметричное расположение рабочих колес для разгрузки от осевого усилия
- Картриджное торцевое уплотнение
- Упорные подшипники могут быть установлены в насосе или электродвигателе
- Муфта с проставком

См. бюллетень FPD-2.

EG насос с радиальным разъемом корпуса и рабочим колесом двустороннего входа



Стандарты

- ASME Раздел III, класс 3

Эксплуатационные параметры

- Подача до 4000 м³/ч
- Напор до 60 м
- Давление до 14 бар
- Температура до 80°C
- Мощность до 950 кВт
- Частота вращения до 3600 об/мин

Применение

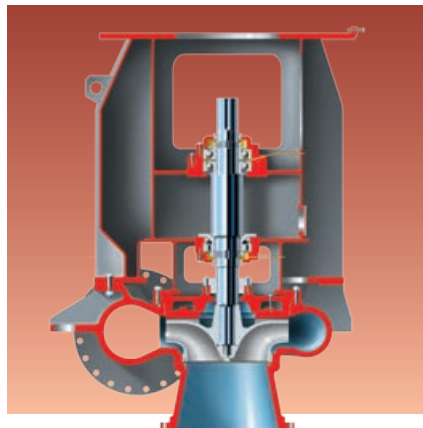
- Система охлаждения компонентов реактора

Конструктивные особенности

- Литой спиральный отвод
- Корпус с двумя торцевыми крышками
- Рабочее колесо двустороннего входа
- Корпус с осевыми опорами
- Корпус с боковым расположением всасывающего и напорного патрубков
- Картриджные торцевые уплотнения
- Корпуса подшипников с углом поддержки 360°
- Упорный и радиальный шариковые подшипники

См. бюллетень FPD-2.

MEV вертикальный одноступенчатый насос



Стандарты

- ASME Раздел III, класс 3

Эксплуатационные параметры

- Подача до 5400 м³/ч
- Напор до 50 м
- Давление до 14 бар
- Температура до 80°C
- Частота вращения до 3600 об/мин

Применение

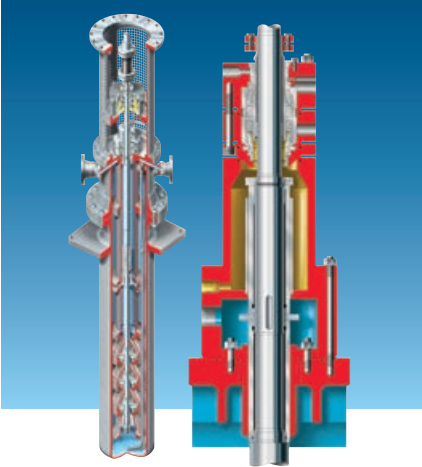
- Система технического водоснабжения

Конструктивные особенности

- Литая конструкция корпуса и крышки
- Корпус с нижним вертикальным расположением всасывающего и боковым горизонтальным напорного патрубка
- Закрытое рабочее колесо
- Сборный кронштейн для электродвигателя
- Картриджное торцевое уплотнение
- Радиальный роликовый и сдвоенный упорный шариковый подшипники
- Консистентная смазка подшипников

См. бюллетень FPD-2.

WUC-LNG (VS6) полупогружной двухкорпусной многоступенчатый насос для криогенных жидкостей



Стандарты

- ISO 13709/API 610 (VS6), последнее издание
- ASME Разделы VIII и IX
- Немецкая ассоциация изготовителей сосудов под давлением
- BS 5500 (Великобритания)
- Исполнение в соответствии с требованиями директивы об оборудовании под давлением 97/23/ЕС

Эксплуатационные параметры

- Подача до 3000 м³/ч
- Напор до 1200 м
- Давление до 200 бар
- Температура от -200°C до -45°C

Конструктивные особенности

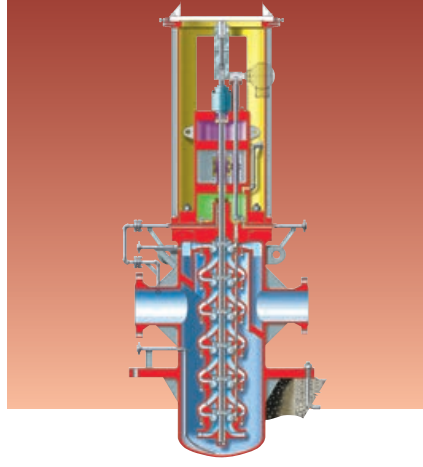
- Оригинальная система, позволяющая использовать стандартные торцевые уплотнения
- Радиальные или диагональные рабочие колеса
- Конструкция внешнего корпуса обеспечивает оптимальные параметры потока на входе в насос
- Упорный самоустанавливающийся сегментный подшипник скольжения – по запросу
- Жесткий вал повышенной прочности
- Камера уплотнения по стандарту ISO 21049/API 682
- Жесткая фланцевая муфта с проставком
- Искробезопасное защитное ограждение муфты
- Дренажная линия внешнего корпуса
- Кольца щелевых уплотнений корпуса и рабочих колес
- Усиленный кронштейн электродвигателя
- Предвключенный шнек – по запросу

Модификации

- WUC (VS6) полупогружной двухкорпусной многоступенчатый

См. бюллетень PSS-40-9.1.

VKW/TKW (VS6) двухкорпусные многоступенчатые криогенные турбодетандеры



Стандарты

- ISO 13709/API 610 (VS6), последнее издание
- ASME Разделы VIII и IX

Эксплуатационные параметры

- Расход через турбодетандер до 2500 м³/ч
- Давление на входе до 70 бар
- Температура до -180°C
- Мощность до 3 МВт
- Частота вращения до 5400 об/мин

Конструктивные особенности

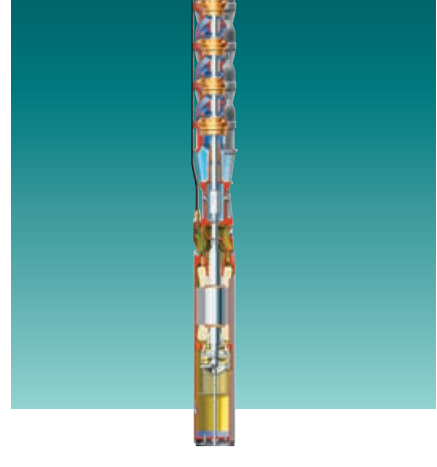
- Регулируемый направляющий аппарат
- Дистанционное или местное управление направляющим аппаратом
- Оптимальный изоэнтропический КПД
- Повышение общего энергетического КПД компрессорного агрегата
- Воздушное охлаждение генератора
- Снижение температуры продукта в результате расширения
- Дополнительная выработка электроэнергии
- Низкий уровень шума
- Низкий уровень вибрации
- Современные газовые уплотнения
- Выбор оптимального коэффициента быстроходности

Модификации

- TKW двухкорпусной многоступенчатый турбодетандер с регулируемым направляющим аппаратом
- VKW двухкорпусной многоступенчатый турбодетандер с нерегулируемым направляющим аппаратом

См. бюллетень PSS-90-7.1.

Vyron Jackson SUBM скважинный насос для геотермальных скважин



Стандарты

- IEC/VDE, другие

Эксплуатационные параметры

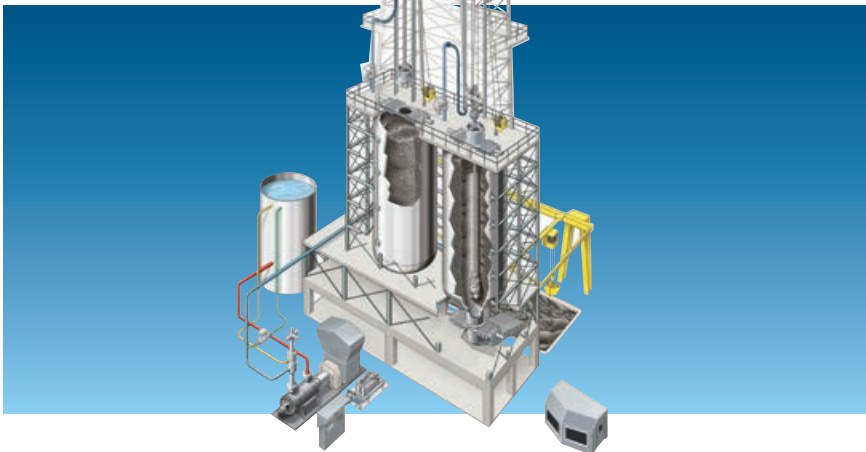
- Подача до 720 м³/ч
- Напор до 800 м
- Температура до 160°C
- Мощность двигателя до 1500 кВт
- Частота вращения от 2900 до 3500 об/мин
- Внутренний диаметр скважины от 340 до 508 мм

Конструктивные особенности

- Исполнение для геотермальных систем
- Маслозаполненный двигатель с замкнутой системой принудительной смазки, включающей в себя фильтры и маслоохладитель
- Изоляция обмоток электродвигателя класса F с вакуумной эпоксидной пропиткой
- Увеличенный срок службы и надежность насоса
- Специальная конструкция кабельного ввода
- Упорный подшипник скольжения двустороннего действия
- Динамически отбалансированные высокоэффективные рабочие колеса в усиленном исполнении
- Исполнение для эксплуатации с регулируемой частотой вращения – по запросу
- Широкий выбор конструкционных материалов
- Двойное торцевое уплотнение
- Двигатель с диафрагмой для компенсации давления
- Исполнение с встроенным обратным клапаном
- Специализированная система мониторинга

Модификации

- Vyron Jackson SUBM скважинный (с маслозаполненным электродвигателем)



Автоматизированные системы гидравлического коксоудаления компании Flowserve

- Увеличение производительности установок замедленного коксования и повышение безопасности оператора
- Более 95% установок замедленного коксования во всем мире оснащены этими системами
- Комплектная система, включающая в себя всё оборудование, необходимое для выполнения и регулирования процесса гидроудаления кокса
- Всесторонняя послепродажная поддержка, включающая консультации специалистов по оценке эксплуатационных характеристик, повышению надежности, использованию передовых методов эксплуатации и обеспечению безопасности персонала

Комплектная система гидроудаления кокса

- Насосный агрегат для создания струи воды: насос по стандарту ISO 13709/API 610 (BB5), привод, система смазки, панель управления
- Система гидрорезки кокса: клапан управления гидрорезкой, комбинированный гидравлический резак AutoShift™, вертлюг, запорные и перепускные клапана, буровая штанга, направляющая, кожух, рукава высокого давления
- Система подъема гидравлического резака: траверса, стопоры, лебедки со средствами управления, блоки шкивов, зажимной механизм фиксации положения траверсы
- Средства контроля, управления и автоматизации

Комбинированный гидравлический резак AutoShift

- Нахождение оператора на площадке гидрорезки не требуется
- Переключение режимов работы осуществляется в автоматическом или дистанционном режиме путем увеличения/уменьшения давления воды
- Высокая степень автоматизации и безопасности оператора, эффективность, сокращенная длительность цикла и простота технического обслуживания

- Освобождение застрявшего инструмента из обрушившихся слоев кокса осуществляется за счет переключения режимов работы

Усовершенствованное управление гидрорезкой

- Комплектная система, включающая в себя кабину оператора для контроля и управления гидрорезкой
- Система мониторинга, непрерывно обрабатывающая сигналы обратной связи, отображающая состояние оборудования и коксовой камеры (положение гидравлического резака в камере, частоту вращения, натяжение троса и т.д.)
- Встроенные интеллектуальные средства обработки данных, используемых для контроля и управления. Интерфейс оператора требуется только при необходимости внесения изменений в исполняемый алгоритм действий
- Акустические и видео приборы для контроля работы оборудования на площадке гидрорезки и состояния лотка удаления кокса из камеры
- Дистанционное управление лебедкой и вертлюгом
- Дистанционный контроль натекания режущей струи на стенку коксовой камеры
- Системы защитных блокировок
- IPS APEX™ система управления, контроля и передачи данных

Онлайн программы оперативного доступа к данным

- Доступ к программам сбора и обработки данных с помощью портала Technology Advantage™
- Возможность контроля, диагностики и передачи рекомендаций для увеличения срока службы оборудования

См. бюллетень PS-90-6.



Интеллектуальные решения для технологических процессов

- Серия продуктов для мониторинга и управления оборудованием, которые предназначены для эффективного управления производственными системами предприятия:
 - сбор основных параметров систем
 - анализ и обобщение данных для формирования исходной информации и разработки решений
 - защита оборудования в автоматическом режиме
 - передача информации для обеспечения своевременного реагирования
- Увеличение сроков службы оборудования
- Снижение эксплуатационных затрат

IPS Wireless

- Экономичная и эффективная масштабируемая система сбора данных
- Открытая архитектура платформы
- Технология всенаправленной передачи

IPS APEX

- Современная система диагностики
- Интеллектуальные алгоритмы управления, защищающие от возникновения опасных технологических режимов

IPS Tempo

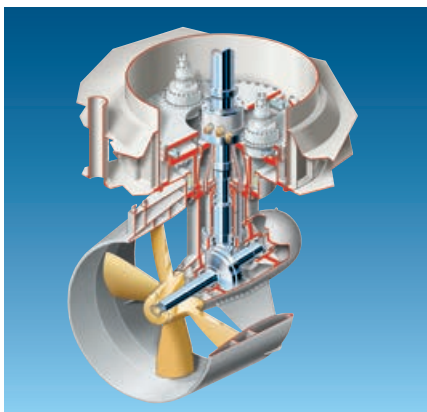
- Эффективное применение частотно-регулируемых приводов
- Интеллектуальная оптимизация систем

IPS Power Monitor

- Контроль фактического энергопотребления
- Программирование задержки пуска и уставок включения/отключения по уменьшению/увеличению параметров

См. бюллетень PS-90-11.

WFSD Pleuger азимутальная винторулевая колонка



Стандарты

- Flowserve

Область применения

- Полупогружные буровые установки
- Плавающие установки нефтедобычи, хранения и выгрузки
- Буровые суда
- Трубоукладчики и крановые суда

Конструктивные особенности

- Диаметр винта до 5 м
- Мощность до 4500 кВт
- Четырех- или пятилопастной винт с фиксированным шагом
- Угол наклона вала винта 7°:
 - создание тяги в любом направлении
 - увеличение полезной тяги за счет минимального влияния корпуса судна и соседних рулевых колонок
 - монтаж и демонтаж под водой, без установки в сухой док
 - исполнение в соответствии с эксплуатационными требованиями и пожеланиями заказчика
- Сдвоенный упорный подшипник обеспечивает свободное вращение винта на любой скорости
- Автоматическая система компенсации давления
- Корпус редуктора находится под водой, что обеспечивает оптимальные условия смазки
- Удобство выполнения монтажных работ под водой, при монтаже колонка блокируется от вращения с помощью гидравлического стопорного механизма
- Резервная гидравлическая система управления в стандартном исполнении

См. бюллетень PSS-90-8.1.

DWEER установка рекуперации энергии



Стандарты

- Flowserve

Эксплуатационные параметры

- Расход до 350 м³/ч, большие расходы обеспечиваются параллельным подключением нескольких установок
- Давление до 75 бар

Конструктивные особенности

- Наиболее эффективная из всех существующих установок рекуперации энергии
- Уровень шума ниже 83 дБА
- Автоматическое регулирование при изменении эксплуатационных режимов
- Корпус из супердуплексной нержавеющей стали или армированного пластика
- Смазка не требуется
- Клапан регулирования расхода LinX™
- Высокая надежность, подтвержденная опытом длительной эксплуатации
- Возможность использования жидкостей с твердыми включениями (дополнительные фильтры не требуются)
- Встроенные средства контроля и управления
- Низкая скорость перемещения исполнительных органов
- Плавное увеличение/снижение давления при пуске/останове

См. бюллетень FPD-18.

ERT рекуперационная гидротурбина



Стандарты

- Flowserve

Эксплуатационные параметры

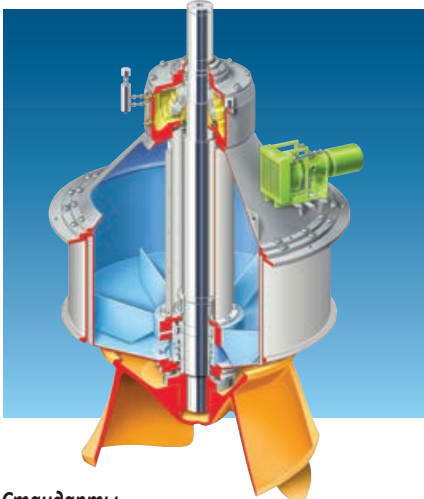
- Расход до 1200 м³/ч
- Давление до 80 бар
- КПД до 90%
- Мощность до 1500 кВт
- Специальное исполнение – по запросу

Конструктивные особенности

- Разработана для установок опреснения морской воды методом обратного осмоса
- Унифицированный модельный ряд
- Детали, контактирующие с рабочей средой, изготовлены из супердуплексной нержавеющей стали и неметаллических материалов
- Высокая надёжность, подтвержденная более чем 25-летним опытом эксплуатации
- Простой монтаж и управление на объекте
- Корпус с горизонтальным разъемом
- Внешнее расположение подшипниковых узлов
- Двойные лабиринтные уплотнения
- Плоская рабочая характеристика в стандартном диапазоне работы установок обратного осмоса
- Отсутствие смешения потоков, дополнительной промывки или утечек

См. бюллетень FPD-18.

CVP вертикальный насос с бетонным спиральным отводом



Стандарты

- Flowserve
- Институт гидравлики (США)

Эксплуатационные параметры

- Подача до 200 000 м³/ч
- Напор до 60 м

Конструктивные особенности

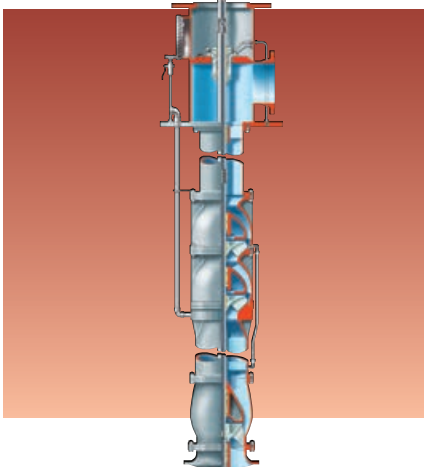
- Вертикальная конструкция для установки в машинном зале
- Ротор может быть демонтирован из бетонного спирального отвода
- Всасывающий патрубок соединен со специально профилированным камерным бетонным подводом, обеспечивающим оптимальные параметры потока на входе в насос
- Полуоткрытое диагональное рабочее колесо в стандартном исполнении, закрытое диагональное – по запросу
- Закрытое исполнение вала (вал не контактирует с перекачиваемой жидкостью)
- Подшипники не контактируют с перекачиваемой жидкостью
- Удобный доступ к подшипникам и уплотнениям
- Подвод и отвод собираются из железобетонных секций
- Высокая коррозионная и эрозионная стойкость
- Вал с уплотнением Liquidyne® или торцевым уплотнением
- Статическое надуваемое уплотнение для замены радиального подшипника и уплотнения вала без демонтажа насоса
- Исполнение по техническим условиям заказчика

Модификации

- BSV с полуоткрытым диагональным рабочим колесом
 - BCV с закрытым диагональным рабочим колесом
- ® Liquidyne - зарегистрированный товарный знак ИНС.

См. бюллетень PS-40-1.

Полупогружной судовой насос



Стандарты

- Flowserve

Эксплуатационные параметры

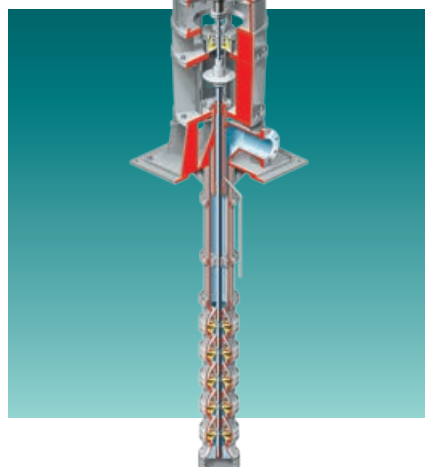
- Подача до 1020 м³/ч
- Напор до 185 м
- Давление до 8,6 бар
- Температура от -30°C до 230°C
- Диаметр напорного патрубка до 250 мм

Конструктивные особенности

- Конструкция, предотвращающая загрязнение окружающей среды
- Напорный патрубок с технологическими люками для доступа к камере уплотнения
- Напорная колонна из секций длиной 1,5 м со встроенными кронштейнами промежуточных подшипников
- Автоматический отвод утечек из полости над камерой уплотнения через дренажную линию с запорным клапаном
- Рабочее колесо первой ступени обеспечивает низкий требуемый кавитационный запас
- Многоступенчатая конструкция
- Полуоткрытые рабочие колеса
- Камера автоматического удаления нерастворенного воздуха из перекачиваемой жидкости

См. бюллетень PSS-40-7.2.

VTP полупогружной насос для расплавленных солей



Стандарты

- Flowserve

Эксплуатационные параметры

- Подача до 13 600 м³/ч
- Напор до 530 м
- Давление до 100 бар
- Температура до 600°C
- Длина колонны до 20 м

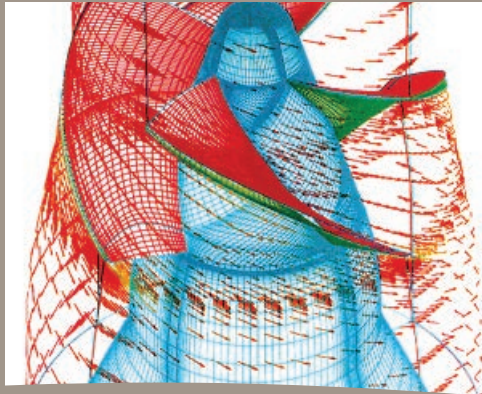
Конструктивные особенности

- Низкий требуемый кавитационный запас
- Эффективная система отвода тепла исключает деформации при высоких температурах
- Усовершенствованная система уплотнений вала
- Выбор конструкционных материалов с учетом температуры перекачиваемой жидкости
- Установка в резервуар или бак
- Закрытые рабочие колеса
- Динамическая балансировка рабочих колес
- Напорная колонна с фланцевыми соединениями промежуточных секций
- Конструкция с открытым трансмиссионным валом
- Смазка подшипников перекачиваемой жидкостью
- Охлаждение с помощью вентилятора
- Дренажные линии
- Опции:
 - встроенный упорный подшипник
 - рабочие колеса с разгрузкой от осевого усилия
 - сильфонная муфта
 - исполнение по стандарту ISO 13709/API 610

Модификации

- FRBHC полупогружной консольный (конструкция без нижнего подшипника)
- CPXV полупогружной для химически активных жидкостей

См. бюллетень FPD-16.





Дополнительная информация

Услуги и решения	68
Прочая продукция Flowserve	70
Справочные материалы	71





Услуги и решения для инфраструктуры мирового рынка

На производственных предприятиях часто возникают многочисленные коммерческие и эксплуатационные проблемы. С одной стороны собственники предприятия сталкиваются с необходимостью увеличения объема производства и прибыли, а с другой, для современных реалий характерно сокращение текущего бюджета, растущие энергозатраты и повышение эксплуатационных расходов. Подразделение «Услуги и решения» компании Flowserve помогает преодолеть эти трудности и уменьшить затраты, связанные с наиболее важными аспектами работы технологического оборудования предприятия. Стремясь обеспечить безупречное качество изделий, Flowserve сочетает глубокие знания в области гидравлики, технологии машиностроения и материаловедения с исследовательской деятельностью в целях разработки технических решений, ориентированных на:

- повышение надежности и эффективности оборудования
- сокращение энергопотребления
- управление запасами
- техническое обслуживание оборудования и управление технологическими процессами



Комплексные решения, обеспечивающие поддержку полного жизненного цикла оборудования

Как правило, 90% совокупной стоимости затрат за весь срок эксплуатации (LCC) системы управления технологическим процессом производится после приобретения и монтажа оборудования. Компания Flowserve предлагает полный пакет услуг и решений, направленных на предоставление заказчикам беспрецедентных преимуществ и экономии в течение всего срока эксплуатации системы.

- Управление производственными активами и их оптимизация
- Инженерно-технические услуги
- Обучение и подготовка
- Послепродажное обслуживание и обеспечение запасными частями



Управление производственными активами и их оптимизация

Компания Flowserve обладает необходимыми кадровыми ресурсами и технологиями, позволяющими повысить доходность производственных активов заказчиков.

- **Экспертиза производственной деятельности** — бизнес-консультанты компании Flowserve могут выполнить сравнительный анализ производственных показателей, определить основные показатели и реализовать необходимые шаги для достижения конкретных целей.
- **Управление данными производственных активов** — используя самые современные средства и технологии для сбора, изучения и оценки данных, компания Flowserve помогает своим заказчикам выявить скрытые возможности для модернизации активов.
- **Решения по оптимизации производственных активов** — компания Flowserve предлагает пакет услуг в рамках договора, основанного на показателях деятельности, в целях решения основных производственных и эксплуатационных проблем, с которыми сталкиваются руководители предприятий.

Инженерно-технические услуги

Располагая богатыми инженерно-техническими ресурсами более чем в 55 странах мира, компания Flowserve предлагает своим заказчикам оптимальные решения, позволяющие улучшить эксплуатационные параметры оборудования и повысить доходность.

- **Инженерно-техническое обеспечение** — специалисты компании Flowserve могут работать непосредственно на объекте заказчика или дистанционно, принимая участие в проекте (начиная с работ нулевого цикла), проектировании систем или разработке требований к управлению проектом.
- **Техническая экспертиза** — специалисты компании Flowserve способны выполнять комплексный аудит технологических систем с целью выявления эксплуатационных проблем, которые могут ограничивать объем производства или приводить к повышению эксплуатационных затрат, разрабатывать оптимальные решения, основанные на расчетах совокупной стоимости затрат за весь срок службы оборудования.
- **Улучшение эксплуатационных характеристик оборудования** — компания Flowserve на основе анализа затрат полной стоимости жизненного цикла реализует решения, направленные на улучшение эксплуатационных характеристик оборудования, экономической эффективности и производительности технологических систем.

Обучение и подготовка

Компания Flowserve предлагает заказчикам широкий спектр программ обучения, нацеленных на углубление знаний и понимание работы насосных систем операторами технологических установок, специалистами, ответственными за надежность работы оборудования, эксплуатирующим персоналом.

- **Обучение на объекте заказчика** — Flowserve разрабатывает и проводит обучения, предназначенные непосредственно для конкретного заказчика с учетом потребностей производственного персонала, состава оборудования и используемых технологических процессов.
- **Подготовка в учебных центрах** — в собственных современных учебных центрах компания Flowserve осуществляет практическую и теоретическую подготовку по основам эксплуатации, технического обслуживания и надежности технологического оборудования.
- **Онлайн обучение** — Flowserve предлагает учебные модули на основе интернет-технологий с интерактивным тестированием и отслеживанием результатов в целях усвоения обучающимися наиболее важных основ изученного материала.

Послепродажное обслуживание и обеспечение запасными частями

Инвестиции в создание хорошо оснащенных Центров быстрого реагирования, мобильных групп сервисного обслуживания и перспективных производственных технологий, наряду с уникальным опытом инженерно-технического состава и квалифицированных рабочих, позволяют компании Flowserve выполнять фактически любые требования к обслуживанию технологического оборудования, как на территории предприятия, так и за ее пределами, независимо от профиля этого предприятия.

- **Ремонт и техническое обслуживание** — услуги компании Flowserve по ремонту и техническому обслуживанию - от механической обработки до модернизации оборудования работами на месте - нацелены на повышение эффективности оборудования, сокращение простоев и эксплуатационных затрат.
- **Запасные части и комплектующие** — программы быстрого реагирования, оперативное создание опытных образцов и другие передовые подходы позволяют компании Flowserve обеспечивать заказчиков высококачественными запасными частями для рентабельной и бесперебойной работы оборудования.

Производство
запорно-регулирующей
арматуры,
уплотнительной
техники и ее
обслуживание



Прочая продукция компании Flowserve

Компания Flowserve производит оборудование и системы, располагает необходимым опытом для того, чтобы сделать технологические процессы более интеллектуальными, безопасными и эффективными. Помимо широкого ассортимента насосного оборудования, компания Flowserve выпускает высококачественные уплотнения и запорно-регулирующую арматуру.

Уплотнения Flowserve

Компания Flowserve производит и реализует высокотехнологичные торцевые уплотнения валов, позволяющие предотвратить утечку агрессивных, летучих, абразивных, дорогостоящих или легковоспламеняющихся жидкостей. Уплотнения применяются в насосном и прочем вращающемся оборудовании.

Линейка продукции состоит из картриджных, сухих, металлических или эластомерных сальфонных, разъемных уплотнений, уплотнений с газом в качестве барьерной среды, позволяющих полностью исключить утечку технологической жидкости. Наряду с производством современных торцевых уплотнений и предоставлением услуг по их сервисному обслуживанию, компания Flowserve разрабатывает новые технологии, позволяющие сократить затраты на техническое обслуживание и эксплуатацию торцевых уплотнений.

Запорно-регулирующая арматура Flowserve

Выпуская широкую номенклатуру трубопроводной арматуры, приводов, позиционеров, средств управления, реле и решений для паровых систем, Flowserve предлагает заказчикам комплексные решения от одного производителя, которые отвечают их потребностям в регулировании технологических процессов.

Обширные научно-исследовательские разработки и инженеринговая поддержка по всему миру позволяют Flowserve предлагать решения в области запорно-регулирующей трубопроводной арматуры для различных сфер применения - от обычного перекрытия потока до систем интеллектуального управления технологическими процессами.

Чтобы узнать больше о трубопроводной арматуре и уплотнениях, производимых компанией Flowserve, посетите сайт www.flowserve.com





Справочные материалы

Интерактивное программное обеспечение FlowSelex™ для подбора насосов

FlowSelex представляет собой онлайн программное обеспечение по подбору насосов, которое предоставляет пользователям доступ к обширной базе данных по насосному оборудованию Flowserve в любое время в любом месте.

Этот универсальный инструмент дает возможность получить широкий спектр информации - от описания насосов и их рабочих параметров до технических спецификаций для специальных применений с сопроводительной документацией, включая:

- графические характеристики
- данные по рабочим параметрам
- чертежи общего вида
- данные по конструкции и материалам

Программное обеспечение FlowSelex доступно на сайте www.Flowserve.com/FlowSelex

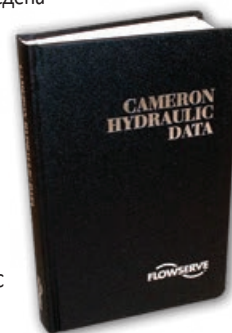


Справочник по гидравлике Cameron Hydraulic Data

Впервые опубликованный в 1926 году (в настоящее время вышло в свет его 19-е издание), этот справочник по гидравлике является необходимым пособием для инженеров, занимающихся разработкой технических требований, подбором и эксплуатацией насосного оборудования. В нем приведена следующая информация:

- основы гидравлики
- данные о потерях на трение
- свойства жидкостей
- данные о паре и электричестве
- веса, размеры и номинальные параметры фланцев и фитингов
- перевод в метрические единицы

Копию справочника Cameron Hydraulic Data можно заказать на сайте: www.cameronbook.com



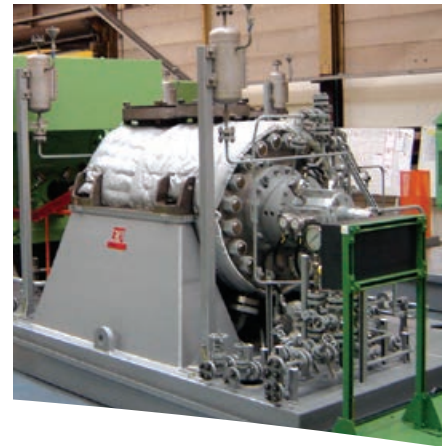
Пособие по насосному оборудованию Pump Engineering Manual

В этой книге излагаются основы теории центробежных насосов, рассматриваются вопросы от подбора оборудования и законов подобия, с объяснением механических и гидравлических процессов, до диагностики и устранения неисправностей.

Заказать пособие Pump Engineering Manual можно на сайте: www.cameronbook.com



Алфавитный
перечень продукции



A

AFV	41
APKC (см. APKD)	43
APKD	43

B

Barge pump (судовой насос)	65
BCV (см. CVP)	41, 65
BP	36
BSV (см. CVP)	41, 65
Byron Jackson SUBM (для геотермальных скважин)	62
Byron Jackson SUBM (с маслозаполненным электродвигателем)	44

C

CA	60
CAM	60
CAV	60
CHTA	36
CN	59
CPXS	13
CPXV	13, 48
CSB	35
CSX	34
CVP	41, 65

D

D800	23
DFSS	58
DMX	30
Drain-Titan	47, 49
DS	24
DSVP	18
DVSH	28
DVSR (для общепромышленного применения)	31

DVSR

(для атомной промышленности)

DVSS

DWEER

E

EC	30
ECPJ	49
EG	61
ERP.N	17
ERT	64
ESP3	48

F

F-Line	25
FRBH	21
FRBHJC	21, 46

G

Серия GA	52
Gearex	52
Серия GR	52
Guardian	11

H

HDB	36
HDO	37
HDR	59
HDX	31
HDX-TT	31
HED	32
HED-DS	32
HPX	16
HPXM	16
HS	54
HSB	36
HSO	37
HWMA	17

HWMA2

(см. HWMA)

Hydraulic Decoking Systems (системы
гидравлического коксудаления)

..... 63

I

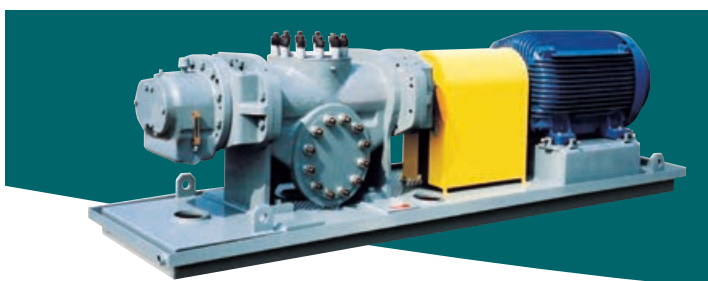
IPS	63
-----------	----

L

LC	20
LLR (см. LR)	28
LNN	28
LPN	29
LR	28
LRV (см. LR)	28

M

M	19
Mark 3 в исполнении по стандарту ASME	10
Mark 3 с патрубками инлайн в исполнении по стандарту ASME	11
Mark 3 с жесткой муфтой в исполнении по стандарту ISO	13
Mark 3 со свободновихревым рабочим колесом в исполнении по стандарту ISO	12
Mark 3 самовсасывающий в исполнении по стандарту ISO	12
Mark 3 в исполнении по стандарту ISO	12
Mark 3 Lo-Flo в исполнении по стандарту ASME	10
Mark 3 со свободновихревым рабочим колесом в исполнении по стандарту ASME	11
Mark 3 самовсасывающий в исполнении по стандарту ASME	10
ME	24
MEN	23



MENBLOC	23
MEV	61
MF	22
MFV	45
MJ	46
MJC	46
MN	22
MND	20
MNR	20
MNV	45
MP1	53
MP1 комплектные системы обвязки насосных агрегатов	53
MPT	21
MSP	18
MSP2 (см. MSP)	18
MSX	22, 44, 47
MVE	25
MVX	45
N	
NM	33
N-Seal	58
P	
PHL	16
Pleuger SUBM	44
Pleuger WFSD	64
Polybase	15
PolyChem GRP	14
PolyChem серию M	15
PolyChem серию S	14
PolyChem VGRP	14, 48

Polyshield	15
PVML	18
PVXM	17
Q	
QL	40
QLC	42
QLQ	40
QLQC	42
R	
R	19
RJ	46
RJC	46
S	
SMP	24
SMX	25
SUBM (см. Byron Jackson SUBM или Pleuger SUBM)	44
T	
Terra-Titan	47
Titan	19
TKW	62
TSP	53
U	
UZDL	30
V	
V	54
VCT	41

VKW	62
VPC	42
VQE	54
VSE	54
VSMP	49
VTE	54
VTP	40
VTP (для расплавленных солей)	65
W	
WCC	37
WD	33
WDF	58
WDX	33
WFSD Thruster (см. Pleuger WFSD)	64
WIK	37
WIKO	37
WMA (см. HWMA)	17
WMA2 (см. HWMA)	17
WNC	35
WNC-HP (см. WNC)	35
WTB	32
WUC	42
WUC-LNG	62
WUJ	40
WX	33
WXB	35
WXB-B (см. WXB)	35
WXH	34
Y	
YHT	54



Bulletin FPD-100m (R) April 2015. © 2015 Flowserve Corporation

Для связи с местным представительством компании Flowserve, получения дополнительной информации о продукции и услугах Flowserve обращайтесь:

ООО ПромХимТех - официальный представитель и сервисный партнер
www.promhimtech.ru
zakaz@promhimtech.ru
тел. 8 800 250 01 54

США и Канада

Flowserve Corporation
5215 North O'Connor Blvd.
Suite 2300
Irving, Texas 75039-5421 USA
Телефон: +1 937 890 5839

Европа, Средний Восток, Африка

Flowserve Corporation
Parallelweg 13
4878 AH Etten-Leur
The Netherlands
Телефон: +31 76 502 8100

Латинская Америка

Flowserve Corporation
Martín Rodríguez 4460
B1644CGN-Victoria-San Fernando
Buenos Aires, Argentina
Телефон: +54 11 4006 8700
Телефакс: +54 11 4714 1610

Страны Азиатско-Тихоокеанского региона

Flowserve Pte. Ltd.
10 Tuas Loop
Singapore 637345
Телефон: +65 6771 0600
Телефакс: +65 6862 2329