

# МОДЕРНИЗАЦИЯ НАСОСОВ, ПОДШИПНИКИ СКОЛЬЖЕНИЯ



**АНОД**

НАУЧНО-ПРОИЗВОДСТВЕННЫЙ ЦЕНТР



Наша продукция:  
НАСОСНЫЕ АГРЕГАТЫ  
МОДЕРНИЗАЦИЯ НАСОСОВ  
ПОДШИПНИКИ СКОЛЬЖЕНИЯ  
ТОРЦОВЫЕ УПЛОТНЕНИЯ  
СИСТЕМЫ СГДУ  
АРМАТУРА

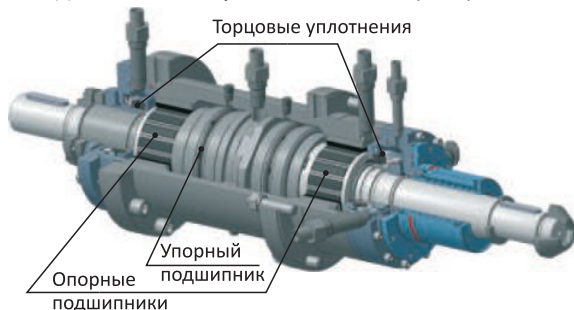
[www.anod.ru](http://www.anod.ru)

Нижний Новгород

## МОДЕРНИЗАЦИЯ НАСОСОВ БЛОКИ ПОДШИПНИКОВЫЕ УПЛОТНИТЕЛЬНЫЕ БПУ

Опыт работы ООО НПЦ «АНОД» на рынке торцовых уплотнений показал, что наиболее уязвимыми узлами насосов являются опорно-уплотнительные системы.

С целью решения проблем, связанных с недостатками традиционных конструкций насосов, был разработан блок подшипниковый уплотнительный (БПУ).



**БПУ** - блок подшипниковый уплотнительный - узел насоса, объединяющий в одном корпусе как опорную, так и уплотнительную системы. Упрощенно конструкция выглядит как двойное торцовое уплотнение, между ступенями которого в прочный корпус помещены два упорных и два радиальных подшипника скольжения.

БПУ и вспомогательная система смазки и охлаждения к нему прошли полную сертификацию на соответствие ТР ТС 010/2011 и ТР ТС 012/2011.

БПУ изготавливается как по двойной схеме уплотнения, так и по схеме одинарного торцового уплотнения, возможно использование одинарной схемы с защитной ступенью (при работе на перекачиваемой среде). Затворная жидкость смазывает и охлаждает подшипники и торцовые уплотнения. Для охлаждения затворной жидкости по двойной схеме используется вспомогательная система затворной жидкости - аналогичная применяемой для торцового уплотнения.

Поставляется БПУ в максимальной монтажной готовности, монтаж и крепление выполняются на существующие посадочные места.



## ПОДШИПНИКИ СКОЛЬЖЕНИЯ

### ОСОБЕННОСТИ

- Высокая несущая способность.
- Надежность конструкции.
- Технологичность изготовления.
- Моноблочное исполнение.
- Увеличенный межремонтный пробег.
- Рабочая среда: любая жидкость.

### ТЕХНИЧЕСКИЕ ХАРАКТЕРИСТИКИ

Скорость скольжения, м/с ..... до 100  
Осевая нагрузка, кг ..... до 40 000  
Удельная нагрузка, кгс/см<sup>2</sup> ..... до 50  
Диаметр вала, мм ..... от 50 до 300

### ОСЕВЫЕ (УПОРНЫЕ) ПОДШИПНИКИ СКОЛЬЖЕНИЯ



В основе конструкции подшипниковых узлов заложен принцип сохранения плоскопараллельного контакта, что обеспечивается подвижностью рабочих сегментов за счет упругих деформаций сегментного моноблока.

Конструкция моноблока избавлена от многозвенного механизма традиционных конструкций, и как следствие, от высоких контактных напряжений, постоянного трения и износа.

Подшипник обладает высокими показателями надежности и гарантированного срока службы.

### РАДИАЛЬНЫЕ (ОПОРНЫЕ) ПОДШИПНИКИ СКОЛЬЖЕНИЯ



Конструкция позволяет решить проблему применения элементов подшипника из материалов с разными физико-механическими свойствами - конструкционных сталей и керамических, графитовых материалов.

Подшипник сохраняет постоянный зазор в паре трения во всех режимах работы.

Вращающаяся часть подшипника устанавливается на вал без зазора.

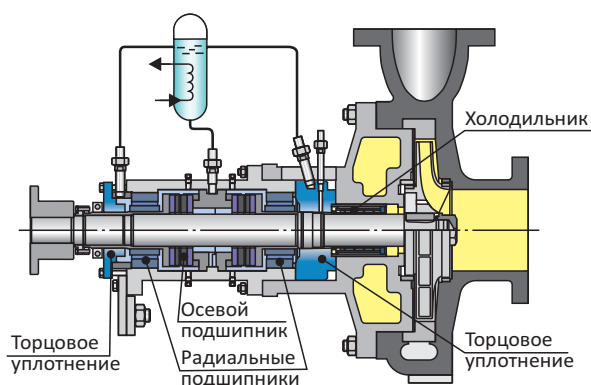
Трущиеся элементы изготавливаются из износостойких материалов в различных комбинациях.

## МОДЕРНИЗАЦИЯ НЕФТЯНЫХ КОНСОЛЬНЫХ НАСОСОВ

Модернизация заключается в замене штатного силового узла насоса с подшипниками качения и торцовыми уплотнениями на блок подшипниковый уплотнительный (БПУ), объединяющий в едином корпусе два одинарных торцовых уплотнения - контурное и атмосферное, между которыми установлены радиальные и осевой подшипники скольжения.

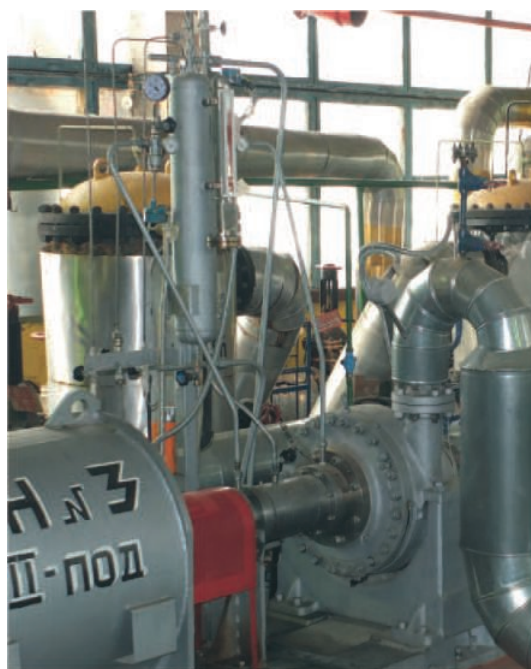
### ОСОБЕННОСТИ

- Торцовые уплотнения и подшипники скольжения объединены в блок и имеют единую систему обеспечения работоспособности и аварийной защиты.
- Опорные и упорный подшипники скольжения размещены в камере, образованной корпусом блока и уплотнениями и находятся в чистой затворной жидкости, что обеспечивает их стабильную работу.
- Для смазки и охлаждения блока затворная жидкость может подаваться напроток от постороннего источника, а также и через бачок вспомогательной системы, в этом случае её циркуляция обеспечивается встроенными импеллерами блока.
- Консоль вала значительно уменьшена, а расстояние между подшипниками увеличено по сравнению с исходным насосом, что значительно улучшает вибрационные характеристики насоса.
- При температуре перекачиваемой среды от 150°C до 400°C в сальниковую камеру насоса устанавливается холодильник, который снижает температурное воздействие по валу на элементы БПУ.



### О промышленной безопасности

В соответствии со Статьей 7 ФЗ 116 «О промышленной безопасности опасных производственных объектов» необходимо провести экспертизу промышленной безопасности насоса с БПУ, для этого эксплуатирующая организация должна произвести изменения в проекте установки, где установлен БПУ, и представить проект для проведения экспертизы промышленной безопасности в установленном порядке. Положительное решение



На сегодняшний день разработаны типоразмеры блоков, которые можно применить практически на всю линейку насосов с приводной мощностью от 10 до 800 кВт.

Обращаем внимание, что ООО НПЦ «АНОД» не только модернизирует старые насосы, но и выпускает новые насосные агрегаты серии 5-АНГК с проточными частями как отечественного, так и зарубежного производства с применением блоков подшипниковых уплотнительных.

### НАСОСНЫЕ АГРЕГАТЫ 5-АНГК

Частота вращения вала, об/мин	1000, 1500, 3000
Подача, м <sup>3</sup> /ч	5 ÷ 5200
Напор, м	40 ÷ 200
Мощность привода, кВт, не более	до 800
Условное давление в корпусе, РН, кгс/см <sup>2</sup>	16, 25, 40, 50, 63
Рабочая температура, °С, не более	до 400
Ресурс, часов, не менее	40 000
Срок службы, лет, не менее	20

экспертизы промышленной безопасности заносится в паспорт насоса и является законным разрешением на последующую эксплуатацию.

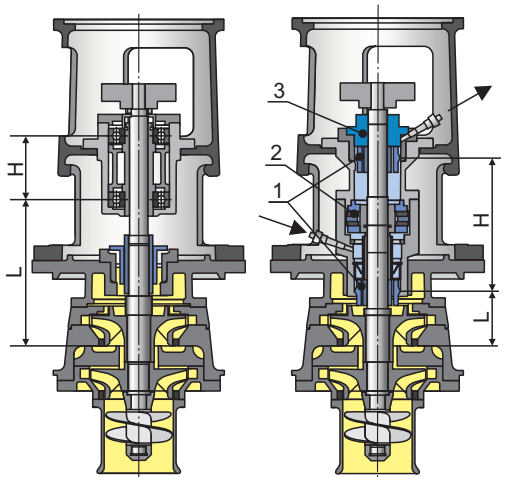
Обращаем Ваше внимание, что при проектировании и изготовлении нового насосного агрегата на заводе-изготовителе с применением БПУ дополнительных операций по экспертизе промышленной безопасности насосного агрегата не требуется, потребуется только экспертиза промышленной безопасности проекта установки.

## МОДЕРНИЗАЦИЯ ВЕРТИКАЛЬНЫХ КОНДЕНСАТНЫХ НАСОСОВ

Модернизация заключается в установке БПУ вместо существующей опорно-уплотнительной системы.

Блок подшипниковый уплотнительный для конденсатных насосов включает в себя опорные (1) и упорные (2) подшипники скольжения, и одинарное торцовое уплотнение (3), объединенные в едином корпусе. Торцовое уплотнение герметизирует вал, не допуская утечек подаваемого конденсата и попадания воздуха в полость насоса. В качестве пар трения в подшипниках скольжения используются износостойкие антифрикционные материалы.

В полость БПУ от сторонних источников постоянно подается конденсат под давлением выше, чем давление перед БПУ, поэтому срыв насоса не влияет на работоспособность блока.



До модернизации

После модернизации

H – расстояние между подшипниками

L – консольный участок вала



Модернизированный насос КсВ 125-140

В результате модернизации увеличено межопорное расстояние вала и уменьшена консоль. Вал насоса приобрел повышенную жесткость, что уменьшило износ щелевых и торцовых уплотнений, улучшились вибрационные характеристики. Исключена масляная система смазки подшипников.

БПУ позволяет решить проблемы эксплуатации конденсатных насосов и увеличить их межремонтный пробег до пяти и более лет.

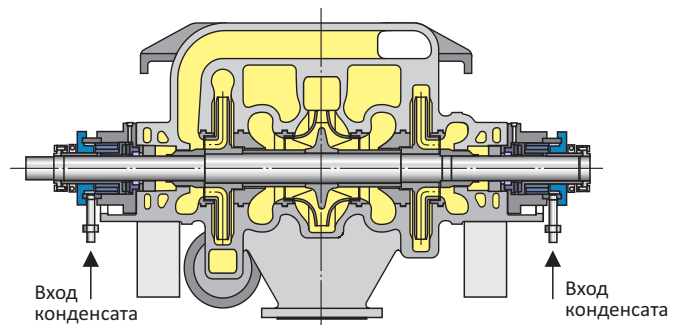
## МОДЕРНИЗАЦИЯ ГОРИЗОНТАЛЬНЫХ КОНДЕНСАТНЫХ НАСОСОВ

**Первый этап модернизации** - это восстановительные работы проточной части: заменяются изношенные детали, не поддающиеся восстановлению, или производится ремонт деталей насоса. Зазоры щелевых уплотнений приводятся в норму. Восстанавливаются диаметры дроссельных отверстий и посадочные поверхности корпусов.

**Второй этап модернизации** - это замена штатного силового узла на более мощный силовой узел БПУ, который состоит из подшипников скольжения и торцового уплотнения. Смазка и охлаждение рабочих поверхностей БПУ осуществляется проливкой перекачиваемым или сторонним конденсатом.

Подшипники скольжения обладают хорошими демпфирующими свойствами, т.е. способностью гасить возникающие колебания вала. Подшипники скольжения при расчетных нагрузках эксплуатируются практически без износа.

Надежность работы модернизированного насоса повышается многократно. Этот фактор позволяет экономически окупить данную модернизацию за три-четыре года.



Модернизированный насос Кс 80-155

Модернизированный насос Кс 125-140

## МОДЕРНИЗАЦИЯ ХИМИЧЕСКИХ НАСОСОВ ХБ 160/210

Перед модернизацией насоса производится восстановление посадочных мест, щелевых уплотнений, замена изношенных рабочих колес.

Модернизация заключается:

1. В замене существующих подшипниковых узлов с подшипниками качения на подшипниково-уплотнительные узлы на подшипниках скольжения. Трущиеся поверхности подшипников скольжения выполнены из карбида кремния.

2. В замене сальниковых узлов на современные торцовые уплотнения специальной конструкции.

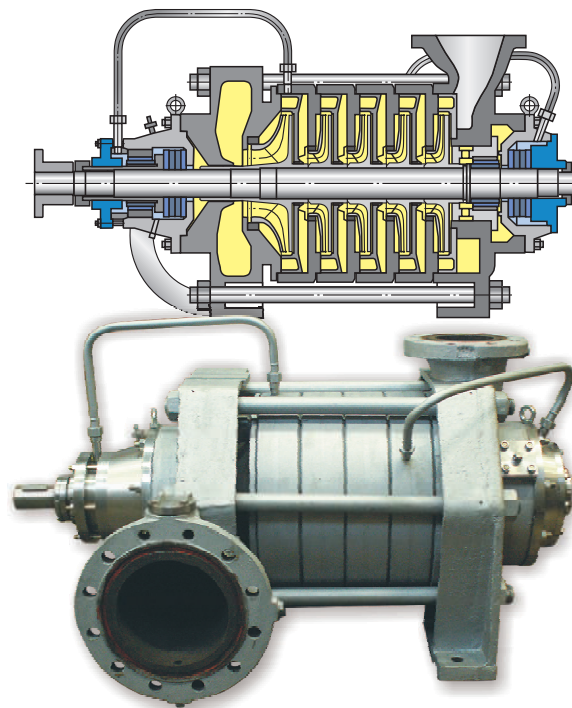
3. В отказе от разгрузочного барабана. Разгрузка осуществляется за счет применения торцового уплотнения специального размера, в результате исключается паразитный расход перекачиваемой среды через щель разгрузочного барабана, что экономит до 3% потребляемой электроэнергии.

В результате проведенной модернизации:

- Межопорное расстояние при том же диаметре вала уменьшилось почти на 500 мм.
- Жёсткость вала увеличилась более чем в 2 раза.
- Улучшились вибрационные характеристики насоса.
- Рама насосного агрегата осталась неизменной, появилось пространство для установки современной пластинчатой муфты.

### ТЕХНИЧЕСКИЕ ХАРАКТЕРИСТИКИ

Температура перекачиваемой среды, °С	до 90
Частота вращения вала, об/мин	1500
Подача, м <sup>3</sup> /ч	160
Напор, м	210
Приводная мощность, кВт	200



Модернизированный насос ХБ 160/210

## МОДЕРНИЗАЦИЯ ХИМИЧЕСКИХ НАСОСОВ ТИПА Х, АХ

Модернизации с применением БПУ могут быть подвергнуты практически любые зарубежные и отечественные химические консольные насосы, поскольку от исходного насоса остаются лишь корпус, крышка насоса и рабочее колесо. При этом корпус демонтировать с рамы и отсоединять от технологических трубопроводов не обязательно.

Роль герметизаторов вала выполняют два одинарных уплотнения, уплотняющих подшипниковый блок с двух сторон, подшипники размещены между уплотнениями в образовавшейся камере, которая заполнена затворной жидкостью. Такая схема обеспечивает стабильную работу подшипников скольжения на чистой среде.



Модернизированный насос типа Х

Модернизированный насос Х-150-125-315-К

## МОДЕРНИЗАЦИЯ ГЕРМЕТИЧНЫХ НАСОСОВ И НАСОСОВ С МАГНИТНОЙ МУФТОЙ

ГОСТ 31839-2012 обязывает применять герметичные насосы при перекачке жидкостей категории IIС во взрывоопасных и пожароопасных зонах. Зачастую на практике герметичные насосы применяются там, где допускается применение насосов с двойными торцовыми уплотнениями.

Специалисты ООО НПЦ «АНОД» разработали варианты модернизации герметичных насосных агрегатов.



Насос Klaus Union с БПУ

Характерным примером является модернизация насосного агрегата с магнитной муфтой фирмы HMD. Данный агрегат перекачивает смесь бензина с толуолом, при температурах 180°...260°С.

Оставляя проточную часть насоса с рабочим колесом неизменной, была произведена замена опорной части насоса и магнитной муфты на блок подшипниковый уплотнительный (БПУ) и пластинчатую муфту.

В результате применения БПУ с автономным контуром смазки и охлаждения кардинально изменились условия работы подшипников скольжения. Теперь подшипники работают в чистой затворной жидкости с хорошими смазывающими свойствами, а не в перекачиваемой среде, где возможны прохваты, абразивные частицы, коррозионный износ.

Исключённые потери, связанные с использованием магнитной муфты и рециркуляцией части перекачиваемой среды на смазку подшипников, позволили снизить потребляемую мощность со 120 кВт до 97 кВт, а предприятию сэкономить сотни тысяч рублей в год только на электроэнергии.

Межремонтный пробег увеличился в несколько раз, соответственно уменьшены затраты, связанные с ремонтом насоса.

Конструктивно модернизированный насосный агрегат представляет собой гидравлическую часть центробежного насоса с пристыкованным к ней блоком подшипниковым уплотнительным, стойку с оборудованием системы вспомогательной, пластинчатую муфту и электропривод, собранные на единой раме.

БПУ представляет собой цилиндрический корпус, по концам которого установлены одинарные уплотнения, выполняющие функции контурной и атмосферной ступеней двойного уплотнения. Между уплотнениями располагаются опорные и упорные подшипники скольжения, охлаждаемые и смазываемые затворной жидкостью. Материалы подшипников скольжения и пар трения уплотнений: карбид кремния, карбид вольфрама, углеграфиты и закаленная сталь в различных комбинациях - обеспечивают надежную работу трущихся пар.

В модернизированных насосных агрегатах ведется контроль герметичности контура затворной жидкости, что позволяет предупредить и полностью исключить утечки перекачиваемой среды в атмосферу.



Насос HMD с БПУ

### О промышленной безопасности

(ФЗ 116 «О промышленной безопасности опасных производственных объектов»)

При восстановительном ремонте с применением БПУ герметичных насосов и насосов с магнитной муфтой происходит переход насоса из одной категории – герметичный насос, в категорию обычного насоса с двойным торцовым уплотнением. Это изменение проводится в проектной документации установки и подвергается экспертизе промышленной безопасности.

## АГРЕГАТ НАСОСНЫЙ ПОДПОРНЫЙ ВЕРТИКАЛЬНЫЙ НЕФТЯНОЙ НПВН 3600-90



Насос НПВН 3600-90, предназначенный для подачи нефти в системах магистральных трубопроводов спроектирован НПО «Гидромаш» для АК «Транснефть».

Проектирование и изготовление подшипниковых узлов и уплотнения вала выполняло ООО НПЦ «АНОД».

Основными задачами при разработке подшипников и уплотнения были:

- осевая сила 15000 кг из-за конструктивных особенностей насоса,
- смазка и охлаждение подшипников перекачиваемой нефтью,
- наработка на отказ подшипникового узла не менее 25000 ч.

При проектировании силового узла для насоса НПВН 3600-90 ООО НПЦ «АНОД» предложило современное конструктивное решение – силовой узел спроектирован по принципу БПУ. Компоновка опорно-уплотнительных узлов насоса включает в себя:

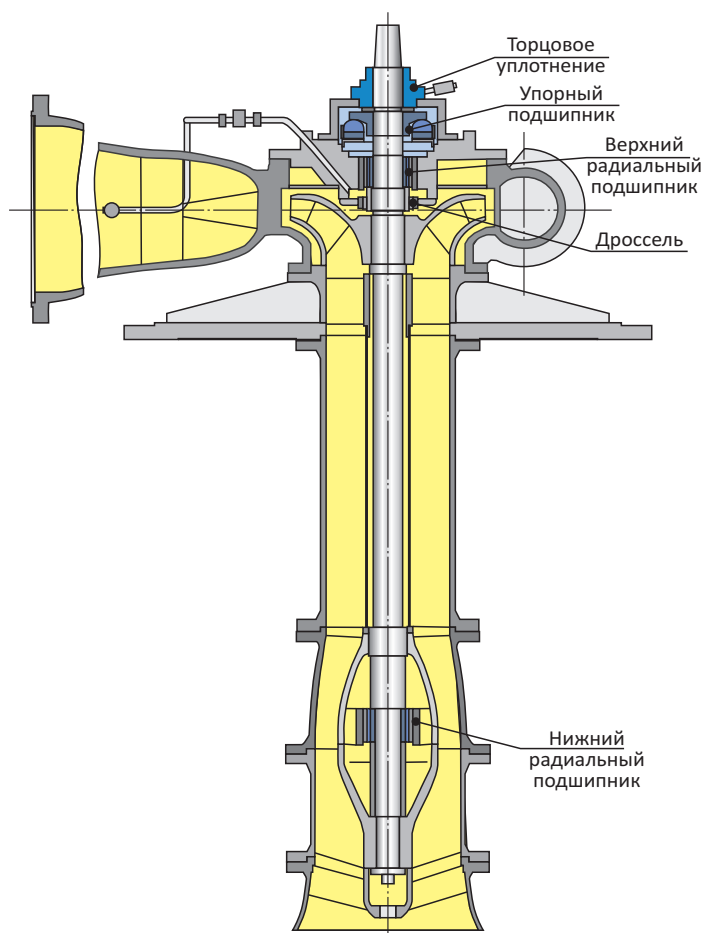
- верхний радиальный подшипник,
- нижний радиальный подшипник,
- осевой подшипник скольжения,
- дроссельное устройство,
- одинарное торцовое уплотнение с защитной ступенью.

Осевой подшипник сегментного типа с трущимися поверхностями скольжения из карбида кремния.

Смазка и охлаждение упорного и верхнего подшипников осуществляется нефтью с напора насоса через фильтрующее устройство. Нижний опорный подшипник смазывается нефтью подходящей к нему после предвключенного колеса и сбрасывается на всас через сверление в валу.

### ТЕХНИЧЕСКИЕ ХАРАКТЕРИСТИКИ

Частота вращения вала, об/мин	1000
Подача, м <sup>3</sup> /ч	3600
Напор, м	90
Приводная мощность, кВт	1250



Насос НПВН 3600-90 с БПУ в данный момент времени успешно эксплуатируется на станции по перекачке нефти около г. Ноябрьска.

При эксплуатации данные по вибрации оказались лучше планируемых - 2 мм/с, являющимися хорошими показателями для данного типа насосов.

## МОДЕРНИЗАЦИЯ НАСОСОВ НПС

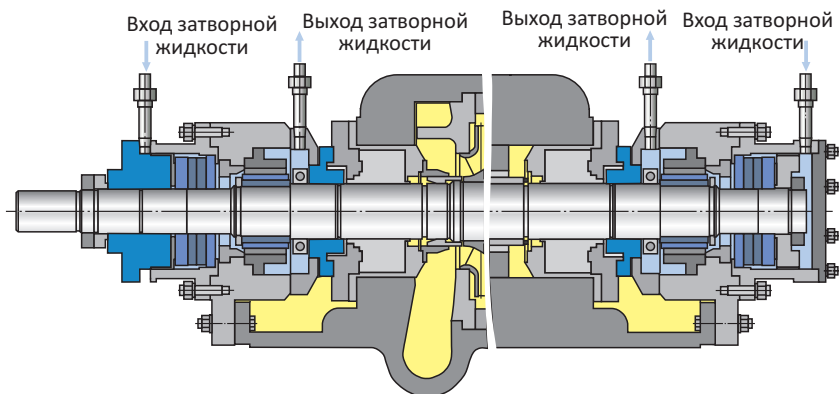


Практически на всех предприятиях нефтеперерабатывающего комплекса используются насосы НПС - сбалансированные, неприхотливые и простые, но у которых есть свое «слабое место» – опорно-уплотнительные узлы. К сожалению, в химии и нефтехимии, нефтепереработке практически нет чистых сред, к тому же среды в ходе технологического процесса меняют своё состояние: переходят из жидкого состояния в парогазовую смесь и обратно, всё это отрицательно сказывается на работе торцовых уплотнений.

Собранный по двойной схеме блок подшипниковый уплотнительный (давление в БПУ больше давления в насосе) решил проблему торцового уплотнения, он отлично работает не только на чистой жидкости.

Подшипники скольжения в БПУ позволили несколько уменьшить межопорное расстояние и обеспечить циркуляцию затворной жидкости, а с «полевой» стороны и вовсе заглушить выход вала на улицу, т. е. исключить протечки в принципе.

Применение подшипников скольжения позволило уменьшить вибрацию насоса, исключить систему смазки подшипников качения и снизить шум.



## МОДЕРНИЗАЦИЯ НАСОСНЫХ УСТАНОВОК ППД



В условиях действующей установки безотказная работа БПУ на данный момент составляет 1,5 года. Замечаний к работе узла нет, испытания успешно продолжаются.

Особенно красноречивы сравнения. Штатные подшипниковые узлы установок, в том числе и иностранного производства, как правило, не выдерживает 3-4 месяцев эксплуатации.

Особенность работы насосных установок поддержания пластового давления ППД - высокие рабочие давления (до 250 атм).

ООО НПЦ «АНОД» предлагает силовой узел БПУ собственной разработки.

Блок подшипниковый уплотнительный (БПУ), спроектированный и изготовленный ООО НПЦ «АНОД», отличается оригинальностью компоновки подшипников скольжения и торцовых уплотнений. Посредством расчета внутренних поршневых эффектов, подбором размеров и пропорций, удалось «поглотить» осевые силы, действующей на упорный подшипник. В результате осевые усилия, действующие на упорный подшипник БПУ, снизились с 5000 кгс до 100 кгс.

