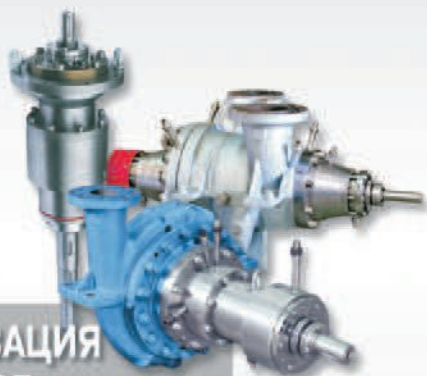




**УПЛОТНЕНИЯ
ТОРЦОВЫЕ**



**АГРЕГАТЫ
НАСОСНЫЕ**



**МОДЕРНИЗАЦИЯ
НАСОСОВ**



**СИСТЕМЫ
СГДУ**



АРМАТУРА



КАТАЛОГ ОБОРУДОВАНИЯ



www.anod.ru

ОСНОВНЫЕ ПОТРЕБИТЕЛИ ПРОДУКЦИИ ООО НПЦ «АНОД»

НЕФТЕПЕРЕРАБАТЫВАЮЩИЕ ПРЕДПРИЯТИЯ

- Афипский НПЗ
- Ачинский НПЗ
- Киришиннефтеоргсинтез
- Комсомольский НПЗ
- Куйбышевский НПЗ
- Лукойл-Волгограднефтепереработка
- Лукойл-Нижегороднефтеоргсинтез
- Лукойл-Пермнефтеоргсинтез
- Лукойл-Ухтанефтепереработка
- Марийский НПЗ
- Московский НПЗ
- Нижевартовское НПО
- Нижнекамский НПЗ
- Нижневартовский ГПЗ
- Новокуйбышевский НПЗ
- Ново-Уфимский НПЗ
- Омский НПЗ
- Орскнефтеоргсинтез
- ПТК-Терминал
- Роснефть-Комсомольский НПЗ
- Рязанская НПК
- Славнефть-ЯНОС
- Стрижевской НПЗ
- Таиф-НК
- Транснефть
- Туапсинский НПЗ
- Уфанефтехим
- Мозырский НПЗ, Беларусь
- Нафтан, Беларусь
- Атырауский НПЗ, Казахстан
- Павлодарский НХЗ, Казахстан
- ПетроКазахстан Ойл Продактс, Казахстан
- Бухарский НПЗ
- Ферганский НПЗ, Узбекистан
- Панчево НПЗ, Сербия
- Босански-Брод НПЗ, Босния и Герцеговина
- Лукойл-Петротел, Румыния

ПРЕДПРИЯТИЯ ПАО ГАЗПРОМ И ГАЗОДОБЫВАЮЩИЕ КОМПАНИИ

- Газпром добыча
- Газпром переработка
- Газпром ПХГ
- Газпром трансгаз Волгоград
- Газпром трансгаз Екатеринбург
- Газпром трансгаз Казань
- Газпром трансгаз Москва
- Газпром трансгаз Н. Новгород
- Газпром трансгаз С.-Петербург
- Газпром трансгаз Чайковский
- Газпром трансгаз Самара
- Газпром трансгаз Ставрополь
- Газпром трансгаз Сургут
- Газпром трансгаз Уфа
- Газпром трансгаз Ухта
- Газпром трансгаз Югорск
- Газпром центрремонт
- Газпром центрэнергогаз
- НОВАТЭК
- Сургутнефтегаз

ХИМИЧЕСКИЕ И НЕФТЕХИМИЧЕСКИЕ ПРЕДПРИЯТИЯ

- Акрон
- Алтай-Кокс
- Владимирский химический завод
- Воронежсинтезкаучук
- ГалоПолимер
- Дорогобуж
- Завод синтанолов
- Завод минеральных удобрений
- Могилевхимволокно
- Новокуйбышевская НХК
- Оргсинтез, Дзержинск
- Омский каучук
- Павлодарский НХЗ, Казахстан
- Саянскимпласт
- Сибур-Нефтехим
- Тобольск-Нефтехим
- Тольяттикаучук
- Томский НХК
- Уфанефтехим
- Уфаоргсинтез
- Химпром, Новочебоксарск

ПРЕДПРИЯТИЯ ТЕПЛОЭНЕРГЕТИКИ

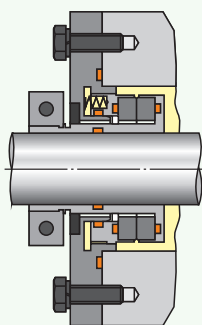
- Северная ТЭЦ-21
- Южная ТЭЦ-22
- Архангельская ТЭЦ
- Ярославская ТЭЦ-2, ТЭЦ-3
- Йошкар-Олинская ТЭЦ-2
- Кировская ТЭЦ-5
- Кузнецкая ТЭЦ
- Дзержинская ТЭЦ
- Ивановская ТЭЦ-2
- Нижегородская ГРЭС
- Сормовская ТЭЦ
- Безымянская ТЭЦ
- Новокуйбышевская ТЭЦ-2
- Ульяновская ТЭЦ-1
- Волжского автозавода ТЭЦ
- Сызранская ТЭЦ
- Сосногорская ТЭЦ
- Омская ТЭЦ-5
- Первомайская ТЭЦ
- Ново-Стерлитамакская ТЭЦ
- Новочебоксарская ТЭЦ-3
- Казанская ТЭЦ-3
- Заинская ГРЭС
- Щекинская ГРЭС
- Дорогобужская ТЭЦ
- Челябинская ТЭЦ-3
- ОАО «Мосэнерго»: ТЭЦ-12, ТЭЦ-17, ТЭЦ-22, ТЭЦ-25, ТЭЦ-26
- Беловская ГРЭС
- Каширская ГРЭС
- Кировская ТЭЦ-4
- Пермская ГРЭС
- Ставропольская ГРЭС
- Сургутская ГРЭС-1, ГРЭС-2
- Костромская ГРЭС
- Харанорская ГРЭС
- Березовская ГРЭС
- Невинномысская ГРЭС
- Рефтинская ГРЭС
- Киришская ГРЭС
- Новочеркасская ГРЭС
- Рязанская ГРЭС
- Череповецкая ГРЭС
- Лукомльская ГРЭС
- Западно-Сибирская ТЭЦ
- Сырдарьинская ТЭС
- Курская АЭС

ПРОИЗВОДИТЕЛИ ОБОРУДОВАНИЯ

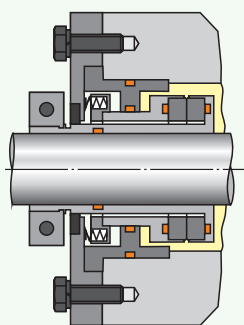
- Белгородский гидромеханический 3-д
- Бобруйский машиностроительный 3-д
- ВНИИЭМ
- Волгограднефтемаш
- Гидрогаз
- Гидромашсервис
- Дзержинскиммаш
- Искра-Авиагаз
- НПО Искра
- Казанькомпрессормаш
- Калужский турбинный 3-д
- Катайский насосный 3-д
- Курганхиммаш
- Ливгидромаш
- Нефтегазовая техника
- Нефтемаш
- НКЗМ-СТ (Нефтекамск)
- ОКБМ Африкантов
- Пролетарский завод
- РЭП Холдинг
- Тамбовский 3-д «Комсомолец» им. Н.С. Артемова
- Техноцентр-Нефтемаш
- ТНН, Челябинск
- Уралгидромаш
- ФГУП Турбонасос
- ФГУП Усть-Катавский вагоностроительный 3-д
- Харьковмаш
- Химмаш, Старая Руса
- Химмаш-Старт, Пенза
- ЦКБМ

• Уплотнения торцовые одинарные	2
• Уплотнения торцовые двойные	4
• Уплотнения торцовые с радиальными подшипниками скольжения	5
• Уплотнения торцовые двойные типа «тандем»	6
• Уплотнения торцовые сильфонные	7
• Уплотнения торцовые двойные для реакторов и мешалок	8
• Уплотнения торцовые для нагнетателей и компрессоров	10
• Уплотнения сухие газодинамические	12
• Системы вспомогательные	14
• Схемы систем вспомогательных	18
• Подшипники скольжения	20
• Модернизация насосов с применением БПУ	22
• Насосные агрегаты АНГК	28
• Арматура	32
• Арматура фирмы ARCA Regler GmbH	33
• О предприятии	34

УПЛОТНЕНИЯ ТОРЦОВЫЕ ОДИНАРНЫЕ



Вариант 1. Пружины в перекачиваемом продукте



Вариант 2. Пружины вне перекачиваемого продукта

Применяются в насосах и агрегатах, перекачивающих химически нейтральные и нетоксичные жидкости.

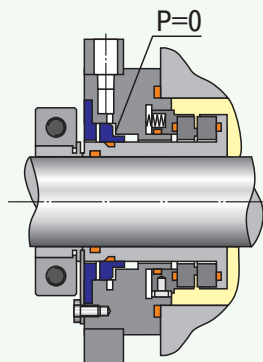
Уплотнения 2-го варианта конструкции могут применяться в случаях, когда существует возможность засорения отверстий и пружин абразивными частицами, отложениями рабочих сред и т.п.

ТЕХНИЧЕСКИЕ ПАРАМЕТРЫ

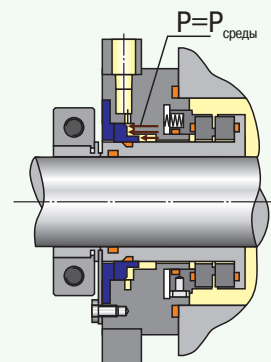
$d_{\text{ВАЛА}}$, мм от 18 до 250
 v , об/мин от 30 до 7500
 $T_{\text{СРЕДЫ}}$, °С от -60 до 150*
 $P_{\text{СРЕДЫ}}$, МПа от 0,1 до 10
 Макс. утечки, л/ч 0,002

*Для воды максимальная температура уплотняемой среды 85 °С.

С ЗАЩИТНОЙ СТУПЕНЬЮ



Вспомогательная ступень при нормальной работе уплотнения



Вспомогательная ступень при раскрытии основной пары трения

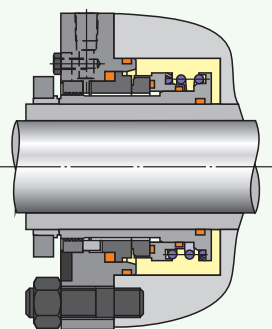
Применяются в насосах магистральных нефтепроводов, где уплотняемая среда нефть и нефтепродукты.

ТЕХНИЧЕСКИЕ ПАРАМЕТРЫ

$d_{\text{ВАЛА}}$, мм от 24 до 140
 v , об/мин от 30 до 4000
 $T_{\text{СРЕДЫ}}$, °С от -15 до 50
 $P_{\text{СРЕДЫ}}$, МПа от 0,1 до 10
 Макс. утечки, л/ч 0,050
 Климатич.
 исполнение У, УХЛ, ХЛ
 (ГОСТ 15150)

Одинарное уплотнение расположено со стороны уплотняемого продукта и образует контурную ступень. Вспомогательное уплотнение оригинальной конструкции располагается со стороны атмосферы и образует атмосферную ступень. Отличительной особенностью уплотнения является локализация утечки при разрушении колец пары трения контурной ступени. Локализация осуществляется вспомогательным уплотнением, подвижное уплотнительное кольцо которого под действием давления уплотняемой среды входит в контакт с неподвижным кольцом, предотвращая неконтролируемую утечку перекачиваемого продукта.

УПЛОТНЕНИЯ ТОРЦОВЫЕ ДЛЯ ЦНС



ОСОБЕННОСТИ

- Установка взамен сальникового уплотнения без доработки камеры насоса.
- Патронная конструкция.
- Материал деталей, контактирующих со средой 12Х18Н10Т или 10Х17Н13М2Т.

ТЕХНИЧЕСКИЕ ПАРАМЕТРЫ

$d_{\text{ВАЛА}}$, мм от 38 до 160
 v , об/мин до 3000
 $T_{\text{СРЕДЫ}}$, °С от -60 до 130
 $P_{\text{СРЕДЫ}}$, МПа от 0,1 до 10
 Макс. утечки, л/ч 0,002

Применяются в насосах и агрегатах, перекачивающих нефть, а также пресные сточные и пластовые воды.

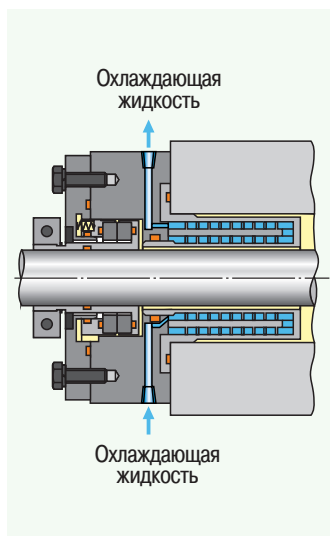


В рамках программы модернизации насосного оборудования на объектах «ТГК-6» компаниями Sulzer и НПЦ «АНОД» совместно был модернизирован питательный насос ПЭ 500-180-3. Специалисты Sulzer провели модернизацию внутреннего корпуса насоса, специалисты НПЦ «АНОД» разработали и изготовили два одинарных торцовых уплотнения с холодильниками, а также вспомогательную систему для контроля работы уплотнения.

В конструкции уплотнения НПЦ «АНОД» предусмотрены два теплообменника – встроенный, который монтируется в корпус насоса перед уплотнением, предназначенный для снижения температуры вала, корпуса насоса и жидкости, подходящей к уплотнению, и выносной холодильник, отбирающий тепло, выделяющееся в паре трения

Ввод модернизированного насоса ПЭ 500-180-GSG-200-400/10 в эксплуатацию позволил продлить срок службы, а также обеспечить повышенные эксплуатационные характеристики отработавшего свой моторесурс электронасоса.

С ХОЛОДИЛЬНИКОМ



Применяются в насосах и агрегатах, перекачивающих химически нейтральные и нетоксичные жидкости (котловая, сетевая вода) при температуре уплотняемой среды до 400 °С.

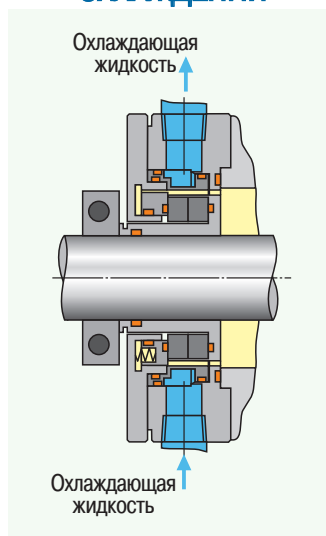
ОСОБЕННОСТИ

Работа при высоких температурах благодаря возможности снижения температуры в зоне пары трения во избежание вскипания.

ТЕХНИЧЕСКИЕ ПАРАМЕТРЫ

$d_{\text{ВАЛА}}$, мм от 18 до 250
 v , об/мин от 30 до 7500
 $T_{\text{СРЕДЫ}}$, °С от +85 до 400
 $P_{\text{СРЕДЫ}}$, МПа от 0,1 до 10
 Макс. утечки, л/ч 0,002

С РУБАШКОЙ ОХЛАЖДЕНИЯ



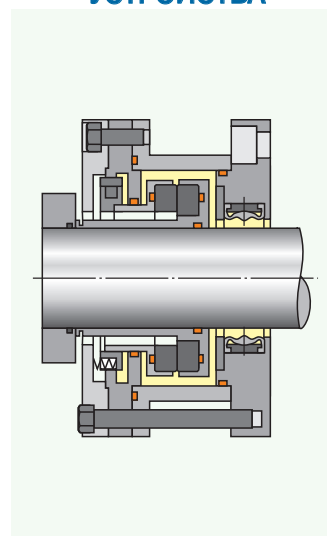
Применяются в насосах и агрегатах, перекачивающих воду с температурой превышающей 85°С.

Исключается кипение воды непосредственно в паре трения.

ТЕХНИЧЕСКИЕ ПАРАМЕТРЫ

$d_{\text{ВАЛА}}$, мм от 18 до 250
 v , об/мин от 30 до 7500
 $T_{\text{СРЕДЫ}}$, °С от 85 до 130
 $P_{\text{СРЕДЫ}}$, МПа от 0,1 до 10
 Макс. утечки, л/ч 0,002
 Перекачиваемая среда котловая, сетевая вода

ДЕЙДВУДНОГО УСТРОЙСТВА

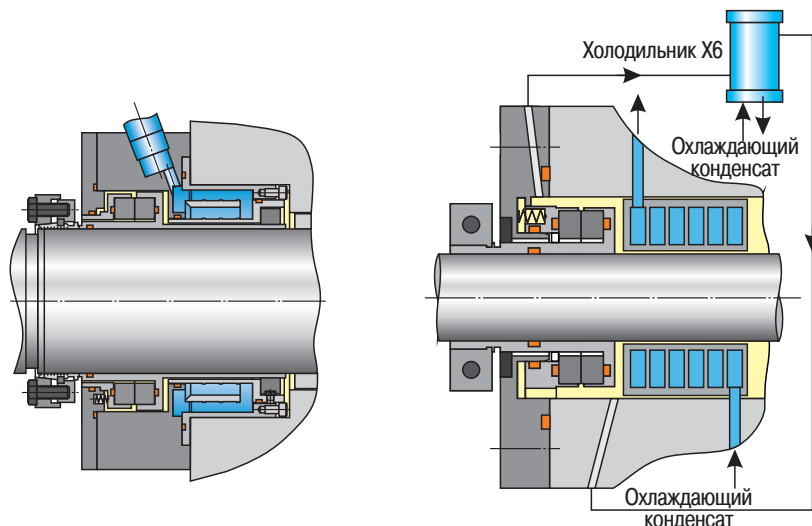


Применяются в дейдвудных устройствах гребных валов судов при больших радиальных и угловых перемещениях (до 6 мм) рабочего вала в районе уплотнения.

Обеспечение герметичности по валу при демонтаже и ремонте за счет оригинальной конструкции стояночного уплотнения.

ТЕХНИЧЕСКИЕ ПАРАМЕТРЫ

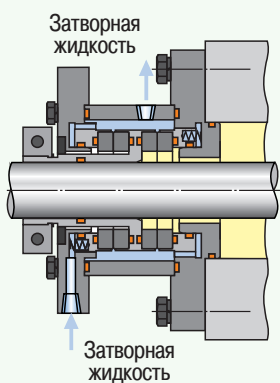
$d_{\text{ВАЛА}}$, мм от 50 до 300
 v , об/мин до 3000
 $T_{\text{СРЕДЫ}}$, °С от -4 до 35
 $P_{\text{СРЕДЫ}}$, МПа 0,2
 Макс. утечки, л/ч 0,7



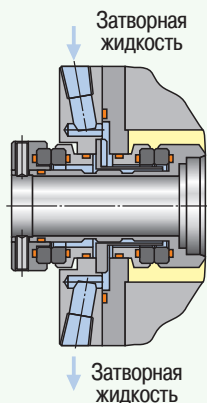
В 2002 году специалистами Костромской ГРЭС был подсчитан годовой экономический эффект от установки торцовых уплотнений на одном энергоблоке, который составил 305 тыс. руб., а затраты, связанные с изменением обвязки насоса, доработкой корпусов и т.п. с лихвой окупаются в первый год эксплуатации.

УПЛОТНЕНИЯ ТОРЦОВЫЕ ДВОЙНЫЕ

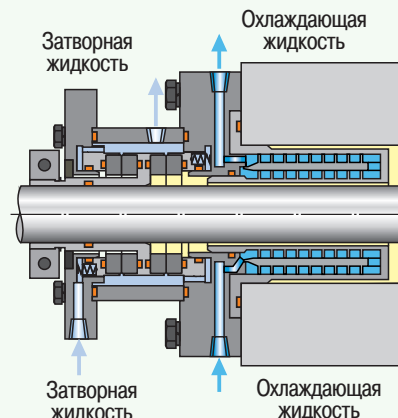
ДВОЙНЫЕ С ХОЛОДИЛЬНИКОМ (УТДХ)



Вариант 1.



Вариант 2.



Применяются в насосах и агрегатах, уплотняемыми средами в которых являются нефтепродукты, сжиженные углеводородные газы, жидкости, содержащие вредные химические вещества.

Уплотнения 2-го варианта конструкции наиболее эффективны при работе в средах, склонных к кристаллизации и полимеризации, с повышенным содержанием абразивных веществ, а также в высоковязких продуктах.

ТЕХНИЧЕСКИЕ ПАРАМЕТРЫ

$d_{\text{вала}}$, мм от 22 до 260
 v , об/мин от 30 до 4500
 $T_{\text{среды}}$, °C от -60 до 200
 $P_{\text{среды}}$, МПа до 10
 Макс. утечки, л/ч 0,002
 $P_{\text{затв. жидк.}}$, МПа
 для Вар. 2 не более 1,6

ОСОБЕННОСТИ

- Полностью исключается утечка уплотняемой среды в атмосферу.
- Первая (контурная) пара трения работает под перепадом давления затворной жидкости и уплотняемой среды, а вторая (атмосферная) - под перепадом давления затворной жидкости и атмосферы.
- Давление затворной жидкости больше давления уплотняемой среды на 0,1 - 0,3 МПа.
- Сохраняется работоспособность уплотнения при снижении давления затворной жидкости ниже давления уплотняемой среды.
- Затворная жидкость может подаваться как с внешней стороны пар трения (вар. 1), так и с внутренней (вар. 2).
- Схема обвязки соответствует стандарту API682: Plan53 или Plan54.

Применяются в насосах и агрегатах, уплотняемыми средами в которых являются нефтепродукты, жидкости, содержащие вредные химические вещества с температурой до 400 °C.

Наиболее эффективны при работе в средах с повышенным содержанием абразивных веществ, а также в высоковязких продуктах.

ТЕХНИЧЕСКИЕ ПАРАМЕТРЫ

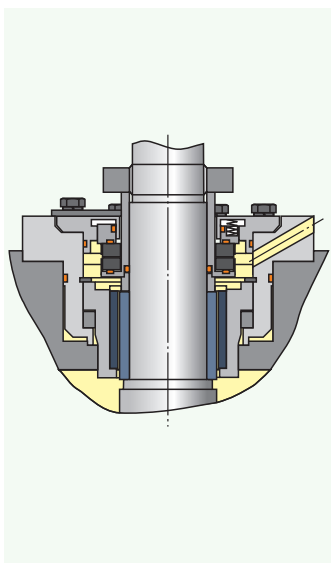
$d_{\text{вала}}$, мм от 22 до 200
 v , об/мин от 30 до 4500
 $T_{\text{среды}}$, °C от 200 до 400
 $P_{\text{среды}}$, МПа от вакуума до 10
 Макс. утечки, л/ч 0,002

ОСОБЕННОСТИ

- Полностью исключается утечка уплотняемой среды в атмосферу.
- Первая (контурная) пара трения работает под перепадом давления затворной жидкости и уплотняемой среды, а вторая (атмосферная) - под перепадом давления затворной жидкости и атмосферы.
- Давление затворной жидкости больше давления уплотняемой среды на 0,1 - 0,3 МПа.
- Сохраняется работоспособность уплотнения при снижении давления затворной жидкости ниже давления уплотняемой среды.
- Наличие холодильника позволяет обеспечить благоприятный температурный режим уплотнения.
- Возможность использования различных охлаждающих жидкостей: вода техническая, антифриз, дизельное топливо и др.
- Схема обвязки соответствует стандарту API682: Plan02/53A, Plan02/53B.



ОДИНАРНОЕ



Применяются в составе центробежных насосов КсВ 125-140 или КсВ 125-55 в качестве опорного узла.

ОСОБЕННОСТИ

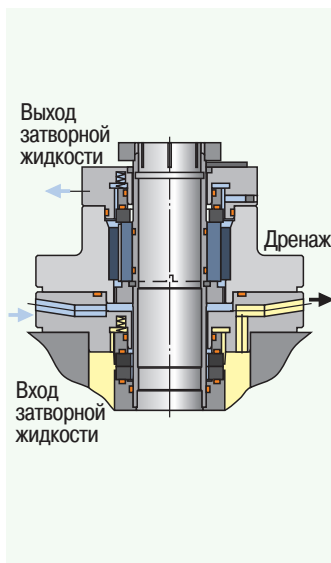
- Уплотнение воспринимает действующие на вал радиальные нагрузки, уменьшая вибрацию.
- Предотвращаются утечки уплотняемой среды в атмосферу.

ТЕХНИЧЕСКИЕ ПАРАМЕТРЫ

$d_{\text{ВАЛА}}$, мм 48
 ν , об/мин от 50 до 3000
 $T_{\text{СРЕДЫ}}$, °С до 125
 $P_{\text{СРЕДЫ}}$, МПа от 0,2 до 0,4
 Макс. утечки, л/ч 0,002



ДВОЙНОЕ



Применяются в консольных насосах для предотвращения повышенной вибрации.

ОСОБЕННОСТИ

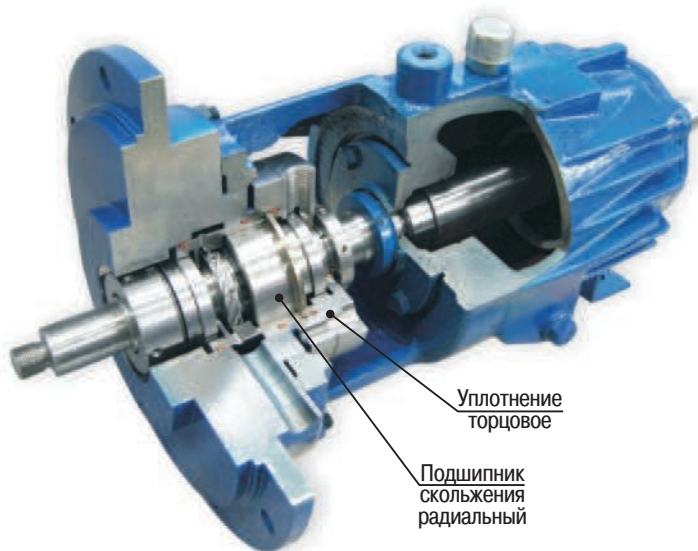
- Уплотнение выполнено по схеме двойного торцового уплотнения.
- Радиальный подшипник скольжения расположен между ступенями уплотнения и работает на затворной жидкости уплотнения.
- Жесткость вала увеличена за счет уменьшения консоли и увеличения расстояния между опорами вала.

ТЕХНИЧЕСКИЕ ПАРАМЕТРЫ

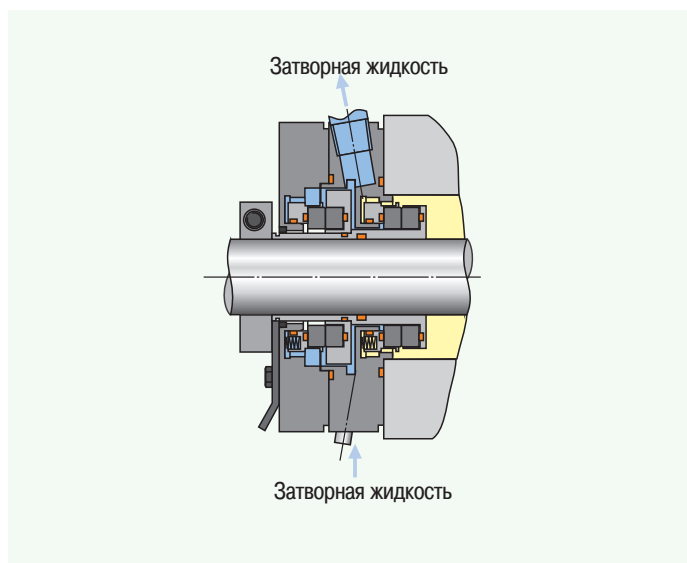
$d_{\text{ВАЛА}}$, мм от 22 до 200
 ν , об/мин от 30 до 4500
 $T_{\text{СРЕДЫ}}$, °С от -60 до 200
 $P_{\text{СРЕДЫ}}$, МПа от 0,1 до 10
 Макс. утечки, л/ч 0,002



ТОРЦОВЫЕ УПЛОТНЕНИЯ ДЛЯ НАСОСОВ С ПОВЫШЕННОЙ ВИБРАЦИЕЙ



ДВОЙНЫЕ ТИПА «ТАНДЕМ»



Применяются в насосах и агрегатах, уплотняемыми средами в которых являются нефтепродукты, сжиженные углеводородные газы, жидкости, содержащие вредные химические вещества.

Наиболее эффективны в случаях, когда недопустимо попадание затворной жидкости в перекачиваемый продукт.

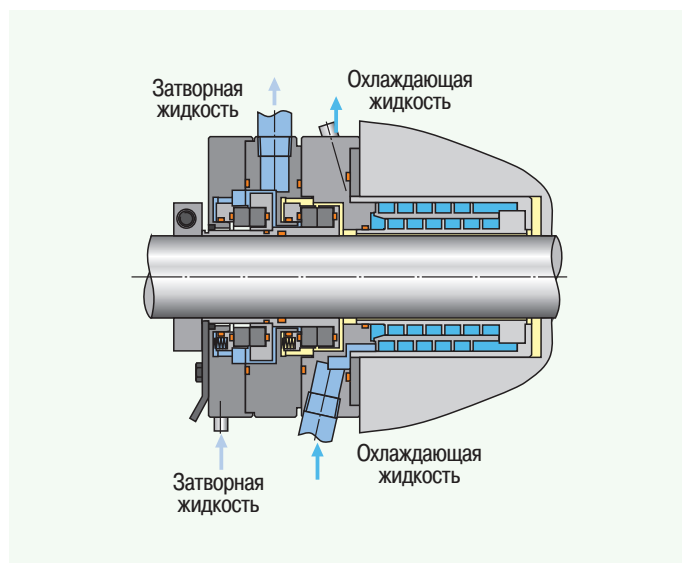
ТЕХНИЧЕСКИЕ ПАРАМЕТРЫ

$d_{\text{ВАЛА}}$, мм от 22 до 200
 v , об/мин от 30 до 4500
 $T_{\text{СРЕДЫ}}$, °C от -60 до 200
 $P_{\text{СРЕДЫ}}$, МПа от 0,1 до 10
 Макс. утечки, л/ч ... 0,002

ОСОБЕННОСТИ

- Первая (контурная) пара трения работает под перепадом давления уплотняемой среды и затворной жидкости, а вторая (атмосферная) - под перепадом давления затворной жидкости и атмосферы.
- Схема обвязки соответствует стандарту API682: Plan 52.
- Отсутствует необходимость создания избыточного давления в системе затворной жидкости.

ТИПА «ТАНДЕМ» С ХОЛОДИЛЬНИКОМ (УТТХ)



Применяются в насосах и агрегатах, уплотняемыми средами в которых являются нефтепродукты, жидкости, содержащие вредные химические вещества с температурой до 400 °C.

Наиболее эффективны в случаях, когда недопустимо попадание затворной жидкости в перекачиваемый продукт.

ТЕХНИЧЕСКИЕ ПАРАМЕТРЫ

$d_{\text{ВАЛА}}$, мм от 22 до 200
 v , об/мин от 30 до 4500
 $T_{\text{СРЕДЫ}}$, °C от 200 до 400
 $P_{\text{СРЕДЫ}}$, МПа от 0,1 до 10

ОСОБЕННОСТИ

- Полностью исключается попадание затворной жидкости в уплотняемую среду.
- Первая (контурная) пара трения работает под перепадом давления уплотняемой среды и затворной жидкости, а вторая (атмосферная) - под перепадом давления затворной жидкости и атмосферы.
- Наличие холодильника позволяет обеспечить благоприятный температурный режим уплотнения и подшипников.

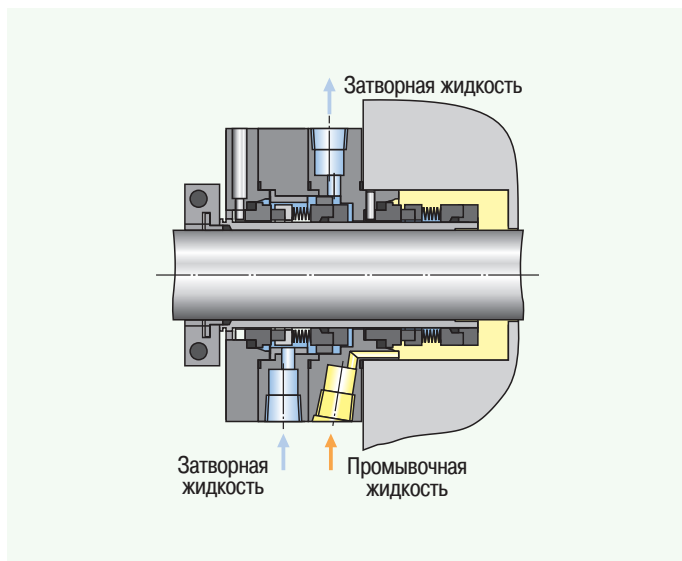
Затворная жидкость - химически неагрессивная, неокисляющая жидкость, совместимая с уплотняемой средой.

Схема обвязки соответствует стандарту API682: 1п02/52.

Отсутствует необходимость создания избыточного давления в системе затворной жидкости.



СИЛЬФОННЫЕ ДВОЙНЫЕ И ТИПА «ТАНДЕМ»



Применяются в насосах и агрегатах, уплотняемыми средами в которых являются нефтепродукты, жидкости, содержащие вредные химические вещества, в том числе растворяющие эластомерные материалы, с температурой рабочей среды от -70 до 400°C.

Не рекомендуется применение в условиях высокоабразивных и полимеризующихся сред.

ТЕХНИЧЕСКИЕ ПАРАМЕТРЫ

$d_{\text{ВАЛА}}$, мм от 30 до 100
 v , об/мин до 5000
 $T_{\text{СРЕДЫ}}$, °C от -70 до 400
 $P_{\text{СРЕДЫ}}$, МПа до 2,0
 Макс. утечки, л/ч --- 0,002

ОСОБЕННОСТИ

- Полностью исключается попадание затворной жидкости в уплотняемую среду.
- Первая (контурная) пара трения работает под перепадом давления уплотняемой среды и затворной жидкости, а вторая (атмосферная) - под перепадом давления затворной жидкости и атмосферы.
- Отсутствие эластомерных уплотнительных колец позволяет использовать уплотнение на агрессивных, активных, а также горячих средах (до 400°C).
- Схема обвязки выполняется по стандарту API 682: Plan 11/52, Plan 11/61/52.

СИЛЬФОННЫЕ ПАТРОННЫЕ



Одинарные патронные уплотнения со сварными металлическими сильфонами предназначены для уплотнения жидкостей, в т. ч. химически агрессивных, при температуре рабочей среды от -70 до 400 °C.

ОСОБЕННОСТИ

- Отсутствуют резиновые вторичные уплотнения, все компоненты выполнены из температуростойких химостойких материалов.
- Торцовое уплотнение снабжено дополнительным уплотнением в виде дроселирующей втулки и может быть использовано для уплотнения горючих и легко воспламеняющихся сред.

ТЕХНИЧЕСКИЕ ПАРАМЕТРЫ

$d_{\text{ВАЛА}}$, мм от 30 до 100
 v , об/мин от 30 до 4000
 $T_{\text{СРЕДЫ}}$, °C от -70 до 400
 $P_{\text{СРЕДЫ}}$, МПа от 0,1 до 2,0
 Макс. утечки, л/ч --- 0,002

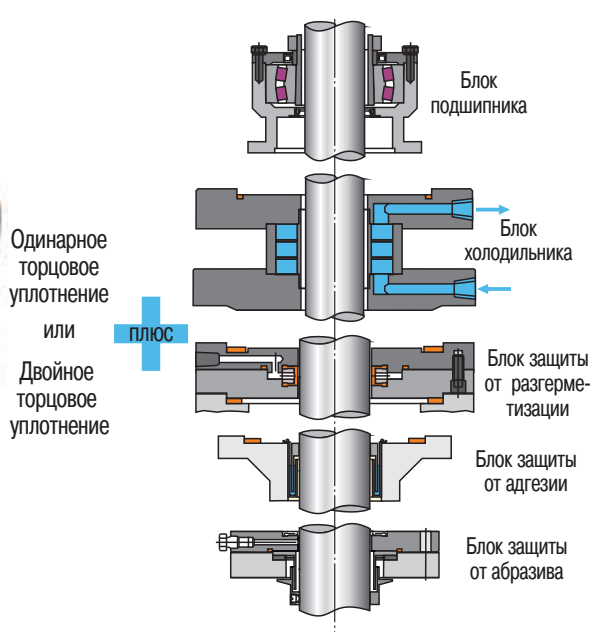


Условия эксплуатации оборудования в химической промышленности наиболее тяжелые по сравнению с другими отраслями, так как здесь производятся и перерабатываются продукты, обладающие агрессивными, токсичными, взрывоопасными, горючими, полимеризационными и кристаллизационными, а также биологически опасными и вредными свойствами для человека и окружающей среды. Для обеспечения полной безопасности производства химической продукции необходима надежная система уплотнений.

В аппаратах вал расположен вертикально и уплотнение работает в большинстве случаев в парогазовой среде (до 80%), поэтому предпочтение отдается двойным торцовым уплотнениям с подводом жидкой затворной среды. Для каждого типа оборудования имеются несколько модификаций, учитывающих особенности рабочей среды, конструкцию оборудования, привода и т. д.

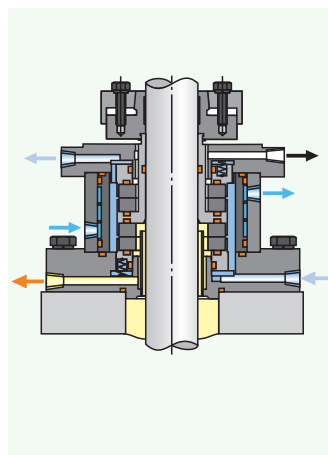
В НПЦ «АНОД» разработана конструкция торцового уплотнения на основе блочно-модульного проектирования. Суть подхода заключается в разделении выполняемых функций каждой частью торцового уплотнения и выделение их в автономные самостоятельные устройства, решающие конкретные задачи:

- **блок уплотнения** – герметизирует уплотняемый вал;
- **блок подшипника** – минимизирует все типы биений (осевые, радиальные, угловые) уплотняемого вала в районе уплотнения;
- **блок холодильника** – снижает температуру в районе уплотнения до заданной;
- **блок защиты от адгезионных** и кристаллизационных свойств рабочей среды – исключает влияние среды на работу уплотнения (препятствует склеиванию пар трения после остановки и их последующему разрушению при пуске, изнашиванию деталей уплотнения выпавшими кристаллами);
- **блок защиты от абразивных частиц** в среде – защищает от изнашивания абразивом деталей уплотнения, соприкасающихся с рабочей средой.



Уплотнительный модуль может состоять из торцового уплотнения различных типов, объединенного с одним или несколькими блоками, указанными выше.

УТД100



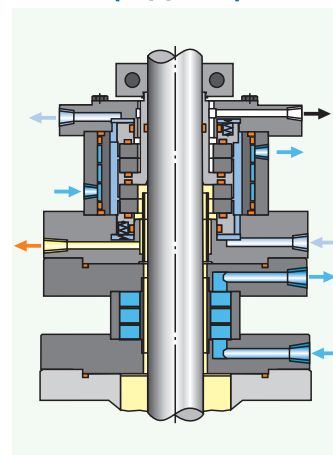
- Встроенный холодильник, улучшает условия эксплуатации уплотнения при температуре рабочей среды до 200 °С.
- Введен дренаж, позволяющий удалять продукты износа и собирать утечки, предотвращая их попадание в рабочую среду.
- Посадочные места и присоединительные размеры позволяют соединять уплотнения с различными блоками (холодильника, подшипника, стояночного уплотнения и др.)

ТЕХНИЧЕСКИЕ ПАРАМЕТРЫ

$d_{\text{ВАЛА}}$, мм от 25 до 310
 v , об/мин от 10 до 1500
 $T_{\text{СРЕДЫ}}$, °С от -35 до 200
 $P_{\text{СРЕДЫ}}$, МПа от 0,1 до 3,2

- ← Охлаждающая жидкость
- ← Затворная жидкость
- ← Дренаж
- ← Слив утечек
- ← Запирающая среда

С БЛОКОМ ХОЛОДИЛЬНИКА (УТДХ100)

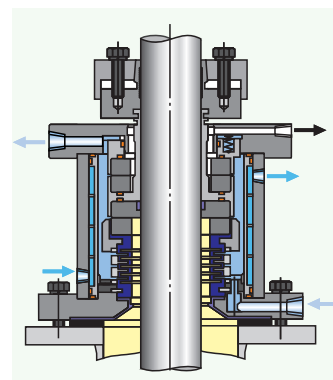


- Блок холодильника позволяет применять уплотнение при температуре рабочей среды до +400°С, обеспечивая приемлемую температуру в районе уплотнения.

ТЕХНИЧЕСКИЕ ПАРАМЕТРЫ

$d_{\text{ВАЛА}}$, мм от 25 до 240
 v , об/мин от 10 до 1500
 $T_{\text{СРЕДЫ}}$, °С от -35 до 400
 $P_{\text{СРЕДЫ}}$, МПа от 0,1 до 3,2

С ФТОРОПЛАСТОВЫМ СИЛЬФОНОМ



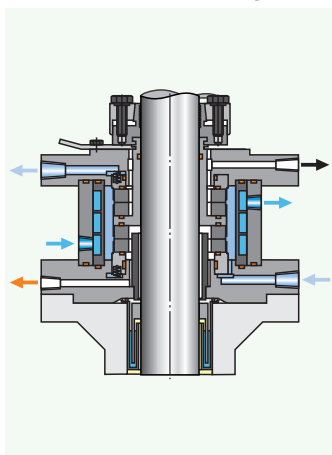
- В уплотнении применен сильфон оригинальной конструкции из фторопласта.
- Детали, взаимодействующие с рабочей средой, защищены оболочками из фторопласта.

ТЕХНИЧЕСКИЕ ПАРАМЕТРЫ

$d_{\text{ВАЛА}}$, мм от 25 до 155
 v , об/мин от 10 до 1500
 $T_{\text{СРЕДЫ}}$, °С от -50 до 200
 $P_{\text{СРЕДЫ}}$, МПа от 0,1 до 1,6

УПЛОТНЕНИЯ ТОРЦОВЫЕ ДВОЙНЫЕ ДЛЯ РЕАКТОРОВ И МЕШАЛОК

С БЛОКОМ ЗАЩИТЫ ОТ АДГЕЗИИ И КРИСТАЛЛИЗАЦИИ

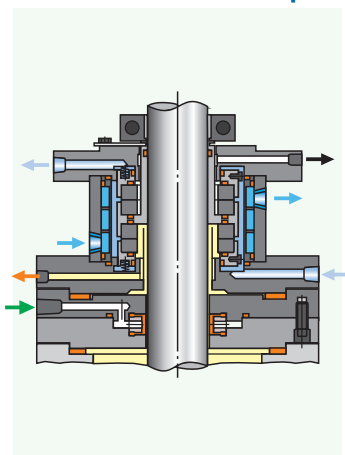


- Перед уплотнением дополнительно встроен блок защиты от воздействия адгезионных и кристаллизационных свойств среды.
- Через штуцер в нижнем фланце уплотнения, заглушаемый резьбовой пробкой, защитный блок заполняется жидкостью, совместимой с рабочей средой и нейтрализующей ее адгезионные и кристаллизационные свойства.

ТЕХНИЧЕСКИЕ ПАРАМЕТРЫ

$d_{\text{ВАЛА}}$, мм от 25 до 160
 v , об/мин от 10 до 1500
 $T_{\text{СРЕДЫ}}$, °С от -35 до 200
 $P_{\text{СРЕДЫ}}$, МПа от 0,1 до 1,6

С БЛОКОМ ЗАЩИТЫ ОТ РАЗГЕРМЕТИЗАЦИИ

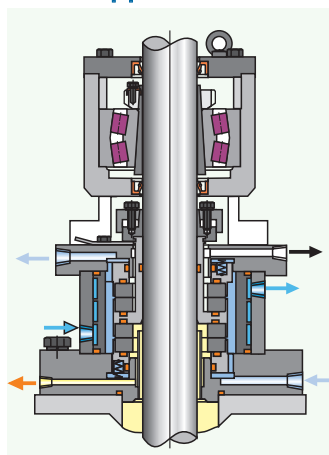


- Предотвращается выход рабочей среды в атмосферу в случае нарушения работоспособности торцового уплотнения.
- Замена торцового уплотнения возможна без разгерметизации оборудования.
- Блок защиты имеет автономное крепление к бобышке аппарата и функционирует при остановленном вале независимо от торцового уплотнения.

ТЕХНИЧЕСКИЕ ПАРАМЕТРЫ

$d_{\text{ВАЛА}}$, мм от 25 до 130
 v , об/мин от 10 до 1500
 $T_{\text{СРЕДЫ}}$, °С от -35 до 200
 $P_{\text{СРЕДЫ}}$, МПа от 0,1 до 3,2

С БЛОКОМ ПОДШИПНИКА



- Блок подшипника, жестко соединенный с уплотнением, воспринимает значительные радиальные и частично осевые нагрузки вала.
- Применяется на длинных, гибких и одноопорных валах аппаратов.

ТЕХНИЧЕСКИЕ ПАРАМЕТРЫ

$d_{\text{ВАЛА}}$, мм от 25 до 165
 v , об/мин от 10 до 1500
 $T_{\text{СРЕДЫ}}$, °С от -35 до 200
 $P_{\text{СРЕДЫ}}$, МПа от 0,1 до 3,2

ОСОБЕННОСТИ

- Полностью исключается утечка уплотняемой среды в атмосферу.
- Детали, взаимодействующие с уплотняемой средой, выполняются из коррозионно-стойких материалов.
- Материалы, используемые в парах трения - силицированный графит, карбид кремния, керамика.
- Используются эластомерные материалы на основе фторкаучука, этилен-пропиленового каучука и др.
- Возможен демонтаж уплотнения без разгерметизации оборудования.
- Использование фторопластовых сильфонов специальной конструкции.
- Детали уплотнений защищены от воздействия коррозионных и агрессивных рабочих сред.
- Конструкция уплотнений обеспечивает надежную работу в условиях воздействия высоких температур и давлений.
- Патронность и взаимозаменяемость конструкций уплотнений.
- Все типы уплотнений на один и тот же диаметр уплотняемого вала имеют абсолютно заменяемые узлы: пары трения, обоймы, резиновые уплотняющие кольца, пружины, поводковые устройства, клеммные зажимы, штуцера подвода и отвода затворной и охлаждающей жидкостей.
- Уплотнительный комплекс формируется из набора самостоятельных блоков (уплотнения, подшипника, холодильника, защиты и стояночного уплотнения) в разных комбинациях. Посадочные места и присоединительные размеры позволяют это делать.



ООО НПЦ «АНОД» с 1995 года поставляет торцовые уплотнения собственной разработки и производства на предприятия ПАО «Газпром» для нагнетателей природного газа и компрессоров. В 1996 году предприятие было включено в Реестр поставщиков оборудования для предприятий ПАО «Газпром».

В настоящее время более 2000 уплотнений производства ООО НПЦ «АНОД» эксплуатируются в составе нагнетателей ГПА на предприятиях ПАО «Газпром».

Наиболее распространены уплотнениями для нагнетателей и компрессоров являются одинарные уплотнения (УТГ) и уплотнения с плавающими кольцами (УТГП). Для каждого типа нагнетателя уплотнения изготавливаются с использованием унифицированных комплектующих деталей российского производства: резиновых колец, колец пар трения, крепежных изделий. С целью обеспечения надежности и высокой герметичности на частотах вращения ротора 7000...11000 об/мин антифрикционные кольца выполнены из материала с высоким модулем упругости – карбида кремния отечественного производства.

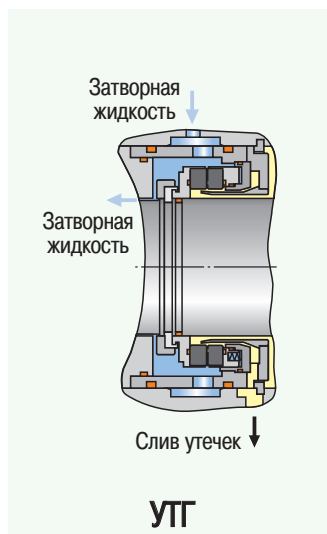
НПЦ «АНОД» разработал принципиальную схему замкнутой системы маслоснабжения двойных торцовых уплотнений, которая позволяет значительно экономить электроэнергию и **не сбрасывать перекачиваемый газ** при остановках.

В предложенной НПЦ «АНОД» схеме масло циркулирует по замкнутому контуру при высоком давлении без сброса его в бак с атмосферным давлением, преодолевая только сопротивление трассы циркуляции. Давление в системе обеспечивается перекачиваемым газом, а мощность основного насоса расходуется только на прокачку масла при перепаде давления на контурной ступени уплотнения около 0,3 МПа.

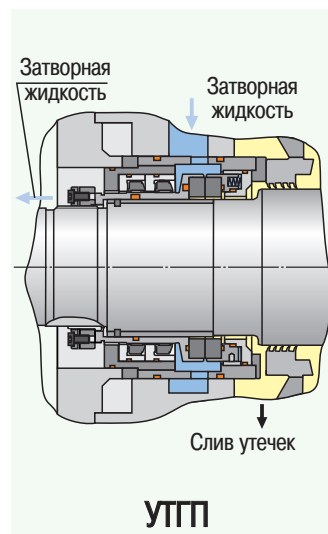
Дополнительный насос работает периодически, подкачивая масло в систему высокого давления для компенсации допустимых утечек.

Для охлаждения масла в схеме используется аппарат воздушного охлаждения (АВО), в остальном используется оборудование масляных систем, применяемое в существующих схемах.

ОДИНАРНЫЕ



КОМБИНИРОВАННЫЕ



- Удельные утечки масла на нагнетатель менее 0,2 кг/ч.
- Торцовые уплотнения патронного типа в состоянии монтажной готовности и испытаны в заводских условиях.
- В качестве пар трения используются кольца из карбида кремния, обладающие повышенной износостойкостью.
- Повышенный межремонтный ресурс.

ТЕХНИЧЕСКИЕ ПАРАМЕТРЫ

$d_{\text{ВАЛА}}$ мм от 80 до 150
 v , об/мин от 4800 до 11000
 $T_{\text{СРЕДЬ}}$ °С от 10 до 80
 $P_{\text{СРЕДЬ}}$ МПа от 1,0 до 6,0

- Конструкция уплотнений взаимозаменяема со штатными щелевыми уплотнениями и адаптирована к штатным системам маслоснабжения.
- Не требуется доработка корпусов и роторов нагнетателей.
- Уменьшение потерь масла в 2-5 раз в сравнении со щелевыми уплотнениями за счет силовой и термической разгрузки уплотняющих элементов.
- Отсутствие контакта роторных шеек с невращающимися элементами уплотнений (плавающими кольцами).
- Увеличение ресурса работы уплотнения с 3 000 часов до 15 000 часов.
- Минимизация загазованности масла.
- Отсутствие смешивания газа с маслом в зоне уплотнения.
- Исключается износ и необходимость замены колмоноидных втулок.
- Улучшение условий работы нагнетателя во время пусков при пониженной температуре окружающей среды.
- Исключается расход масла при пусках и остановках.
- Диапазон частоты вращения ротора до 13 400 об/мин.

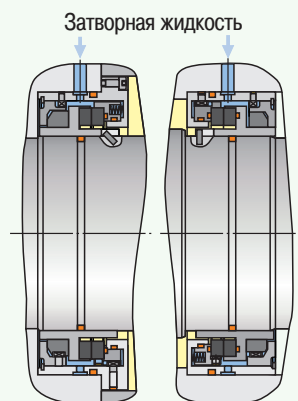
ТЕХНИЧЕСКИЕ ПАРАМЕТРЫ

$d_{\text{ВАЛА}}$ мм от 70 до 190
 v , об/мин от 4600 до 13400
 $T_{\text{СРЕДЬ}}$ °С от 10 до 80
 $P_{\text{СРЕДЬ}}$ МПа от 1,0 до 6,0



КОМБИНИРОВАННЫЕ

для винтовых компрессоров



УТП

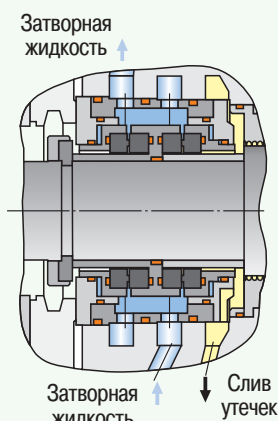
- Стабилизация системы перепада «масло-газ».
- Отсутствие контакта шеек ротора с плавающими кольцами исключает износ шеек ротора.

ТЕХНИЧЕСКИЕ ПАРАМЕТРЫ

$d_{\text{ВАЛА}}$, мм до 100
 v , об/мин до 3000
 $T_{\text{СРЕДЬ}}$, °С от 10 до 80
 $P_{\text{СРЕДЬ}}$, МПа до 0,6



ДВОЙНЫЕ



УДГ

- Удельные потери масла на компрессор 0,022...0,1 кг/ч.
- Удобство монтажа.
- Простота обслуживания.
- Повышенная надежность.
- Повышенный межремонтный ресурс.
- Возможность не сбрасывать перекачиваемый газ из контура компрессора при остановках ГПА и обеспечение плавного останова агрегата без работы насосов высокого давления.
- Значительное снижение потребления электроэнергии для масляной системы уплотнения в сравнении с одинарными торцовыми уплотнениями.
- Возможность регулирования в широком диапазоне расхода охлаждающего масла через уплотнение без его разборки.
- Возможность автоматизации и применения цифровых технологий при регулировании и контроле работы масло-системы высокого давления.

ТЕХНИЧЕСКИЕ ПАРАМЕТРЫ

$d_{\text{ВАЛА}}$, мм от 80 до 150
 v , об/мин от 4800 до 11000
 $T_{\text{СРЕДЬ}}$, °С от 10 до 80
 $P_{\text{СРЕДЬ}}$, МПа от 1,0 до 9,0

В последние годы в современных компрессорах получили распространение двойные торцовые масляные уплотнения типа УДГ, производства ООО НПЦ «АНОД», позволяющие значительно экономить перекачиваемый газ.

Первое двойное уплотнение «АНОДа» применено в 2001 году на агрегате, установленном на КС «Касимовского ПХГ». Данный агрегат наработал 30 000 часов при более 300 пусках-остановах, безвозвратные потери масла составляют 0,022 кг/час, что на порядок ниже заявленных в техническом задании.

Более 100 двойных торцовых уплотнений производства НПЦ «АНОД» изготовлено и отправлено заказчикам на предприятия: АО «РЭП Холдинг», ОАО «Казанькомпрессормаш», ООО «Газпром трансгаз Тюмень», ПАО «Сумское НПО им. М. В. Фрунзе», ООО «ЯРГЕО», ООО «АРКТИКГАЗ», ЗАО «Нортгаз», ОАО «Славнефть-ЯНОС», АО «Газпромнефть-ОНПЗ».

Опыт эксплуатации на дожимных компрессорных станциях нефтегазоконденсатных месторождений подтверждает высокую надежность в условиях газодобычи (переменные параметры работы, загрязненный газ, отключение электроэнергии).

Все уплотнения испытываются на динамическом стенде в заводских условиях.

Поставляются в состоянии монтажной готовности.

Усиленная конструкция уплотнительного узла двойного торцового уплотнения позволяет не сбрасывать газ из полости нагнетателя и прилегающих трубопроводов при стоянке агрегата и обеспечивает надежную работу при нестабильных параметрах работы компрессора в условиях газодобычи.



«АНОД» ОСУЩЕСТВЛЯЕТ

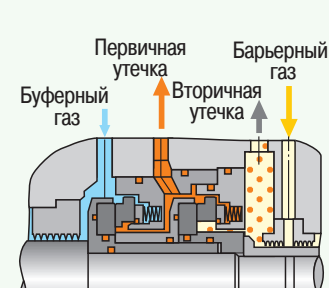
- Сервисный ремонт и обслуживание систем сухих газодинамических уплотнений всех производителей.
- Модернизацию панелей управления СГДУ.
- Обучение персонала.
- Поставку СГДУ, комплектов и панелей управления СГДУ для существующих и новых проектов.
- Пусконаладочные работы и техническое сопровождение для новых систем СГДУ.

Сотрудники НПЦ «АНОД» имеют 16-летний опыт работы с системами СГДУ. Специалисты сертифицированы ведущими мировыми производителями, такими как John Crane (Джон Крейн) и EagleBurgmann (ИглБургманн) на сервис СГДУ любых типов. Большой опыт, обучение и стажировки на ведущих мировых предприятиях позволяет сотрудникам НПЦ «АНОД» вести работы с системами СГДУ с качеством на уровне лучших мировых производителей.

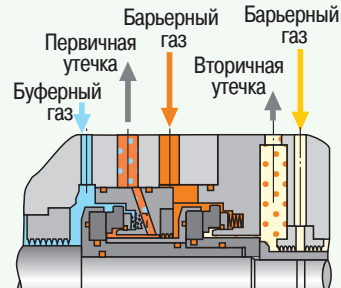
НАШИ ДОСТОИНСТВА

- Высококвалифицированные специалисты со знанием систем СГДУ ведущих мировых производителей.
- Оперативный выезд специалиста по заявке заказчика.
- Проведение сервиса систем СГДУ всех уровней сложности.
- Производство и доработка существующих панелей управления СГДУ.
- Поставка запасных частей для отечественных и импортных систем СГДУ.
- Возможность ведения работ по импортозамещению сложной зарубежной техники.

ДВОЙНОЕ УПЛОТНЕНИЕ ТИПА ТАНДЕМ С БАРЬЕРНЫМ УПЛОТНЕНИЕМ



ДВОЙНОЕ УПЛОТНЕНИЕ ТИПА ТАНДЕМ С ПРОМЕЖУТОЧНЫМ ЛАБИРИНТОМ



ПРИМЕНЕНИЕ

- В центробежных компрессорах.
- В нагнетателях природного газа.
- В турбодетандерах.
- В центробежных насосах, паровых турбинах и перемишывающих устройствах.

РАЗНОВИДНОСТИ

- Двойное уплотнение типа «тандем» с одинарным/двойным концевым лабиринтом. Применяется совместно с масляными или магнитными подшипниками.
- Двойное уплотнение типа «тандем» с промежуточным лабиринтом с одинарным/двойным концевым лабиринтом. Применяется совместно с масляными или магнитными подшипниками.
- Двойное уплотнение типа «спина к спине» с барьерным уплотнением. Применяется совместно с масляными или магнитными подшипниками.

ТЕХНИЧЕСКИЕ ПАРАМЕТРЫ

$d_{\text{ВАЛУ}}$, мм от 28 до 300
 v , м/с до 160
 $T_{\text{СРЕДЫ}}$, °С до 250
 $P_{\text{СРЕДЫ}}$, МПа до 25,0

ПРЕИМУЩЕСТВА

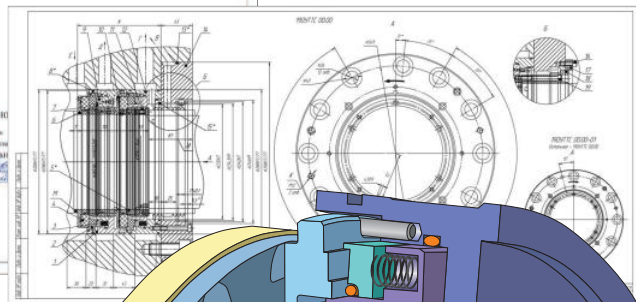
- Повышение надежности и безопасности работы компрессора.
- Минимизация потерь перекачиваемого газа.
- Полное исключение попадания масла в перекачиваемый газ.
- Увеличение ресурса узла в несколько раз.
- Снижение энергопотребления за счёт отсутствия насосных систем для циркуляции масла.
- Малый срок окупаемости.

ОСОБЕННОСТИ

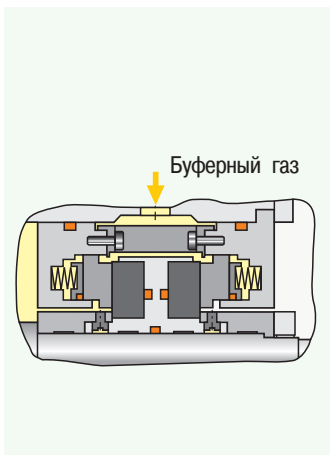
- Уплотнение спроектировано таким образом, что при подаче на него давления, а также при пуске и остановке компрессора контакт между деталями уплотнительной пары отсутствует либо минимален.
- Благодаря независимой центровке роторных втулок:
 - улучшаются динамические характеристики уплотнения,
 - повышается точность центровки роторных деталей на валу.



Уплотнение сухое газодинамическое
 Компрессора центробежного ЗПЦ-61/41-59 УХЛ4
 Техническое задание № 88УТС 00.00 - Т3



СУХИЕ ГАЗОВЫЕ УПЛОТНЕНИЯ ДЛЯ РЕАКТОРОВ-МЕШАЛОК



В зависимости от состава уплотняемой среды и буферного газа, система СГУ может комплектоваться концевым лабиринтом. Специально разработаны уплотнения для реакторов-мешалок с малой частотой вращения ротора.

Детали, взаимодействующие с уплотняемой средой, выполняются из коррозионно-стойких материалов.

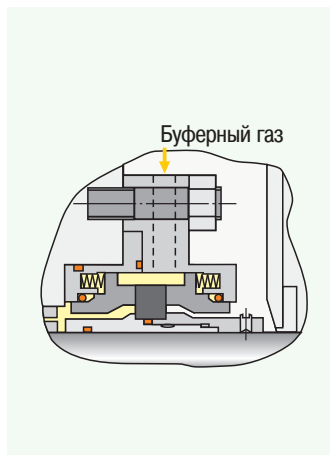
ПРЕИМУЩЕСТВА

- 100% герметизация перемешиваемой смеси.
- Сокращение потерь энергии, затрачиваемой на преодоление трения в уплотнении.
- Увеличение срока службы уплотнения и экономия на ремонте и замене запасных частей.
- Снижение расходов на затворную систему буферной среды.
- Возможна поставка уплотнений в реверсивном исполнении, что упрощает их монтаж, позволяет уменьшить время обслуживания и снизить вероятность ошибки при монтаже.

ТЕХНИЧЕСКИЕ ПАРАМЕТРЫ

$d_{\text{ВАЛА}}$, мм до 200
 v , м/с от 0,5
 $T_{\text{СРЕДЫ}}$, °С до 250
 $P_{\text{СРЕДЫ}}$, МПа до 4,0

СУХИЕ ГАЗОДИНАМИЧЕСКИЕ УПЛОТНЕНИЯ ДЛЯ НАСОСОВ



Герметичность уплотнения сохраняется при прекращении подачи буферного газа.

В зависимости от состава уплотняемой среды и буферного газа, система СГДУ может комплектоваться концевым лабиринтом.

Материалы узлов СГДУ подбираются из условия устойчивости к воздействию коррозии уплотняемой среды.

Герметичность сохраняется при обратном давлении, при остановке насоса.

Возможна поставка уплотнений в реверсивном (двунаправленном по вращению) исполнении узлов уплотнений.

ТЕХНИЧЕСКИЕ ПАРАМЕТРЫ

$d_{\text{ВАЛА}}$, мм до 200
 v , м/с до 80
 $T_{\text{СРЕДЫ}}$, °С до 250
 $P_{\text{СРЕДЫ}}$, МПа до 2,0

КОНТРОЛЬНО-ИЗМЕРИТЕЛЬНАЯ ПАНЕЛЬ ДЛЯ СУХИХ ГАЗОДИНАМИЧЕСКИХ УПЛОТНЕНИЙ



ФУНКЦИИ

- Очистка буферного газа, подаваемого в уплотнение.
- Контроль давления после первой ступени узла уплотнения.
- Регулирование перепада между давлением буферного газа и давлением в уравнивательной линии компрессора.
- Контроль перепада давления на фильтре очистки буферного и барьерного газа.
- Контроль расхода буферного газа.
- Контроль величины утечки через первую ступень.
- Очистка барьерного газа.
- Регулирование и контроль давления барьерного газа.
- Передача сигналов от приборов КИП на ЦПУ.

УСТАНОВКА СОВРЕМЕННЫХ ПРИБОРОВ

- Для обеспечения наивысшей надежности эксплуатации в контрольно-измерительных панелях применяются приборы лучших производителей.
- Все приборы имеют возможность передачи сигналов на компьютер центрального пульта управления агрегатом.

УДОБСТВО КОНТРОЛЯ И ОБСЛУЖИВАНИЯ

Контрольные приборы и регулирующая арматура выведены на лицевую сторону. Это обеспечивает удобство визуального контроля и регулирования параметров эксплуатации.

Особенности:

- применение оптимальных по размерам трубопроводов, фильтров и прочих приборов;
- эргономичность конструкции;
- обеспечение доступа к любому элементу для ремонта и обслуживания;
- высокая надежность и безопасность в работе.



ОСОБЕННОСТИ

- Предназначены для охлаждения буферной/затворной жидкости, обеспечения технологического контроля за работой торцового уплотнения, формирования сигналов защиты в случае выхода уплотнения из строя.
- Обеспечивают работоспособность любых сдвоенных торцовых уплотнений типа «тандем» и двойных, работающих в помещениях и на открытом воздухе, установленных на «горячих» насосах (с температурой перекачиваемой среды до + 400 °С).
- Используемые материалы, конструктивное исполнение и технология изготовления позволяют выполнить систему на необходимое рабочее давление, не требуя установки предохранительного клапана.
- Входящий в систему сосуд-бачок торцового уплотнения (СБТУ) может быть выполнен как цельносварным, так и разъемным, со встроенным теплообменником змеевикового или прямотрубного типа.
- С целью сокращения сварочных работ на территории заказчика (приварка штуцеров, ниппелей, переходников) могут применяться разъемные соединения.
- Система контрольно-измерительных приборов позволяет отслеживать работу торцовых уплотнений как визуально, так и дистанционно, обеспечивая автоматический режим защиты.
- В зависимости от характера отклонений технологических параметров системы предусматривается световая и звуковая сигнализация с возможностью вмешательства оператора в управление процессом и автоматическое управление с переходом на резервный насос и отключением аварийного.
- Для осуществления безопасной эксплуатации насосного агрегата разработана и успешно внедрена система автоматического контроля технологических параметров (СКТП-1) насосного агрегата.

ВЫБОР БУФЕРНОЙ/БАРЬЕРНОЙ ЖИДКОСТИ ДЛЯ РАБОТЫ ТОРЦОВЫХ УПЛОТНЕНИЙ

Правильный подбор буферной/барьерной жидкости - один из важных факторов, влияющих на долговечность и безотказность работы торцовых уплотнений.

Необходимо учитывать следующие факторы:

- Совместимость буферной/барьерной жидкости с перекачиваемым продуктом;
- Совместимость буферной/барьерной жидкости с конструкционными материалами торцового уплотнения, бачка, трубопровода, насоса, РТИ;
- Совместимость буферной/барьерной жидкости с газом, в том случае, когда циркуляция буферной/барьерной жидкости производится под давлением газа;
- Буферная/барьерная жидкость должна быть нетоксичной;
- Вязкость буферной/барьерной жидкости в зависимости от условий эксплуатации и климата;
- Температура кипения буферной/барьерной жидкости должна быть на 10 °С выше рабочей температуры;
- При присутствии кислорода температура вспышки должна быть выше рабочей температуры буферной/ барьерной жидкости;
- Недопустимо образование отложений, гелей, эмульсий, полимеризации, кристаллизации или коксования.

БАЧОК ТОРЦОВОГО УПЛОТНЕНИЯ СБТУ2



Неразборный бачок торцовых уплотнений со змеевиковым теплообменником и стеклянным визуальным указателем уровня, предназначенный для использования с торцовыми уплотнениями по планам API 52 и 53A.

Самая популярная модель бачка, имеющая наименьшую стоимость. Первые бачки СБТУ2 были выпущены ООО НПЦ «АНОД» в 2003 году, отлично себя зарекомендовали, остаются востребованными и продолжают успешно эксплуатироваться.

ТЕХНИЧЕСКИЕ ПАРАМЕТРЫ

Материал, 09Г2С,
сталь 12Х18Н10Т
 $P_{РАБ.}$, МПа до 4,2
 $P_{ПРОБН.}$, МПа 6,0
 $T_{РАСЧЕТНАЯ}$, °С -60 ... +200
 $V_{ПРИ НОРМ. УРОВНЕ.}$, л 7,0
Расход охл. жидкости, м³/ч 0,5 ... 1,2
 $T_{ОХЛ. ЖИДКОСТИ}$, °С 5 ... 40

БАЧОК ТОРЦОВОГО УПЛОТНЕНИЯ СБТУ4



Неразборный бачок торцовых уплотнений со змеевиковым теплообменником и байпасным визуальным указателем уровня предназначенный для использования с торцовыми уплотнениями по планам API 52 и 53A.

Конструкция бачка аналогична СБТУ2, отличается указателем уровня, в котором отсутствует стеклянный элемент. Хорошее качество отслеживания уровня жидкости.

СБТУ4 выпускается с 2003 года.

ТЕХНИЧЕСКИЕ ПАРАМЕТРЫ

Материал, 09Г2С,
сталь 12Х18Н10Т
 $P_{РАБ.}$, МПа до 4,2
 $P_{ПРОБН.}$, МПа 6,0
 $T_{РАСЧЕТНАЯ}$, °С -60 ... +200
 $V_{ПРИ НОРМ. УРОВНЕ.}$, л 7,0
Расход охл. жидкости, м³/ч 0,5 ... 1,2
 $T_{ОХЛ. ЖИДКОСТИ}$, °С 5 ... 40

СИСТЕМА ВСПОМОГАТЕЛЬНАЯ С БАЧКОМ СО СТЕКЛЯННЫМ УКАЗАТЕЛЕМ УРОВНЯ

СИСТЕМА ВСПОМОГАТЕЛЬНАЯ С БАЧКОМ С БАЙПАСНЫМ УКАЗАТЕЛЕМ УРОВНЯ

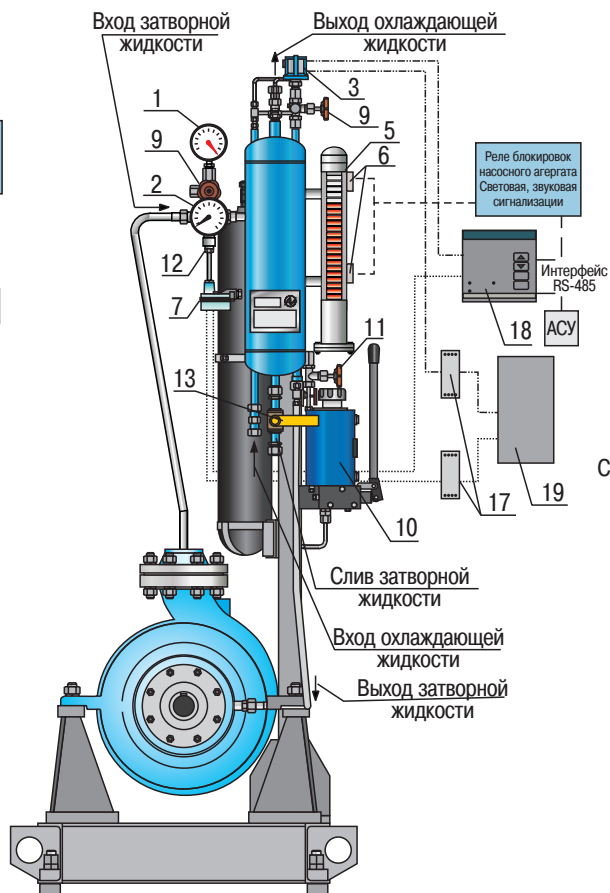
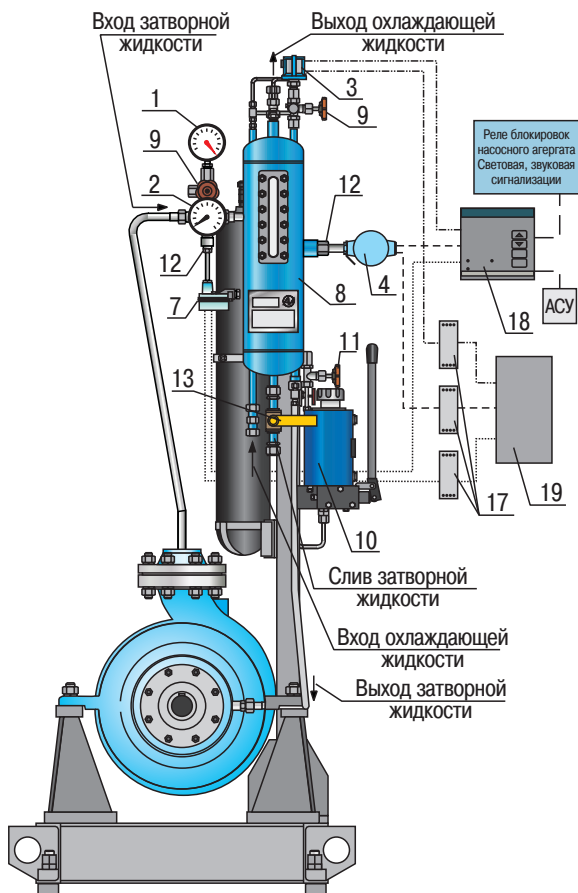


Схема системы подкачки затворной жидкости

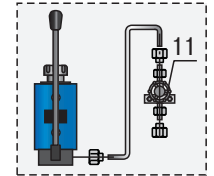
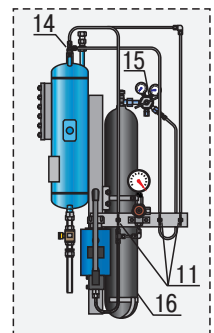


Схема системы поддавливания газом (только для двойных торцовых уплотнений)



Для торцовых уплотнений типа «тандем» (УТТ) система вспомогательная выполняется по API 682: Plan 52.
Для двойных торцовых уплотнений (УТД) дополнительно устанавливается система поддавливания газом.

БЛОКИРОВКИ ВСПОМОГАТЕЛЬНЫХ СИСТЕМ

- Для торцовых уплотнений типа «тандем»: при достижении давления в бачке для буферной жидкости $P_{max} = 0,5 \dots 0,75 P_{всас.}$ - предупредительная световая и звуковая сигнализация.
- Для двойных торцовых уплотнений: при снижении давления в бачке для барьерной жидкости меньше $P_{мин} = P_{всас.} + 0,05 \text{ МПа}$ - предупредительная световая и звуковая сигнализация.
- При снижении уровня буферной/барьерной жидкости ниже минимального - предупредительная световая и звуковая сигнализация. В течение 3 минут необходимо отключить агрегат (перейти на резерв).
- При повышении температуры буферной/барьерной жидкости на выходе из торцового уплотнения выше допустимой - предупредительная световая и звуковая сигнализация.
- Условия сигнализации и блокировок могут быть изменены в каждом конкретном случае в зависимости от:
 - давления на всасе насоса,
 - температуры перекачиваемой среды,
 - температуры охлаждающей среды.

№ ПОЗ.	НАИМЕНОВАНИЕ
Контрольно-измерительные приборы	
1	Манометр деформационный с гильзой
2	Термометр биметаллический
3	Датчик давления
4	Сигнализатор уровня
5	Байпасный указатель уровня
6	Магнитный выключатель
7	Датчик температуры
Комплект принадлежностей	
8	Бачок
9	Клапан запорный
10	Насос ручной плунжерный
11	Клапан запорный
12	Переходник
13	Кран шаровой
14	Тройник
15	Редуктор высокого давления
16	Баллон азотный
17	Барьер искробезопасности
18	Микропроцессорный регулятор
19	Блок питания датчика

ООО НПЦ «АНОД» оставляет за собой право на изменение конструкции бачка торцового уплотнения, а также изменение комплектации приборами.

БАЧОК ТОРЦОВОГО УПЛОТНЕНИЯ СБТУЗ



Неразборный бачок торцовых уплотнений со змеевиковым теплообменником, объемом 15 л, предназначен для использования с торцовыми уплотнениями по планам API 21 и 23. Применяется для охлаждения котловой воды.

В качестве охлаждающей жидкости применяется вода.

ТЕХНИЧЕСКИЕ ПАРАМЕТРЫ

Материал, сталь	12X18H10T
$P_{РАБ.}$, МПа	до 4,2
$P_{ПРОБН.}$, МПа	6,0
$T_{РАСЧЕТНАЯ}$, °C	0 ... +100
$V_{ПРИ НОРМ. УРОВНЕ.}$, л	15,0
Расход охл. жидкости, м ³ /ч	0,5 ... 1,2
$T_{ОХЛ. ЖИДКОСТИ}$, °C	5 ... 40

БАЧОК ТОРЦОВОГО УПЛОТНЕНИЯ СБТУ5.21



Неразборный бачок торцовых уплотнений без змеевиков, имеющий увеличенный объем (19 л) со стеклянным указателем уровня, предназначенный для использования с торцовыми уплотнениями по планам API 52 и 53А.

Применяется в случаях, когда не требуется подвод охлаждающей жидкости.

ТЕХНИЧЕСКИЕ ПАРАМЕТРЫ

Материал, сталь	09Г2С, 12X18H10T
$P_{РАБ.}$, МПа	до 4,2
$P_{ПРОБН.}$, МПа	6,0
$T_{РАСЧЕТНАЯ}$, °C	-60 ... +200
$V_{ПРИ НОРМ. УРОВНЕ.}$, л	19,0

БАЧОК ТОРЦОВОГО УПЛОТНЕНИЯ СБТУ8



Разборный бачок торцовых уплотнений со змеевиковым теплообменником, оснащенный стеклянным визуальным указателем уровня, предназначенный для использования с торцовыми уплотнениями по планам API 52 и 53А.

Применяется на оборудовании, в котором в качестве охлаждающей жидкости применяются тосол, антифриз, дизельное топливо.

ТЕХНИЧЕСКИЕ ПАРАМЕТРЫ

Материал, сталь	09Г2С, 12X18H10T
$P_{РАБ.}$, МПа	до 4,2
$P_{ПРОБН.}$, МПа	6,0
$T_{РАСЧЕТНАЯ}$, °C	-60 ... +200
$V_{ПРИ НОРМ. УРОВНЕ.}$, л	9,0
Расход охл. жидкости, м ³ /ч	0,5 ... 1,2
$T_{ОХЛ. ЖИДКОСТИ}$, °C	5 ... 40

БАЧОК ТОРЦОВОГО УПЛОТНЕНИЯ СБТУ9



Разборный бачок торцовых уплотнений с прямотрубным теплообменным пучком, оснащенный стеклянным визуальным указателем уровня, предназначен для использования с торцовыми уплотнениями по планам API 52 и 53А.

В качестве охлаждающей жидкости используется техническая вода.

ТЕХНИЧЕСКИЕ ПАРАМЕТРЫ

Материал, сталь	09Г2С, 12X18H10T
$P_{РАБ.}$, МПа	до 4,2
$P_{ПРОБН.}$, МПа	6,0
$T_{РАСЧЕТНАЯ}$, °C	-60 ... +200
$V_{ПРИ НОРМ. УРОВНЕ.}$, л	7,0
Расход охл. жидкости, м ³ /ч	0,5 ... 1,2
$T_{ОХЛ. ЖИДКОСТИ}$, °C	5 ... 40

РЕКОМЕНДАЦИИ ПО МОНТАЖУ

1. После подгонки и сварки труб необходимо очистить их внутреннюю поверхность. Попадание посторонних предметов и грязи противопоказано нормальной работе уплотнения.
2. Во время подготовки системы для подачи буферной/барьерной жидкости необходимо придерживаться правила, что количество гибов подводящих и отводящих патрубков должно быть минимальным и не превышать в сумме 270 градусов. Большое количество гибов затрудняет и замедляет циркуляцию затворной жидкости.

3. При заполнении торцового уплотнения буферной/барьерной жидкостью рекомендуется темп подачи жидкости в бачок не более 1...2-х л/мин, что обеспечит гарантированное удаление воздуха из полостей уплотнения.
4. При достижении в бачке уровня на 30...100 мм ниже патрубка входа буферной/барьерной жидкости в бачок, необходимо произвести прокрутку вала насоса вручную на 2-3 оборота, что позволит лучше удалить воздух из полостей уплотнения.

БАЧОК ДЛЯ БПУ СБТУ18



Неразборный бачок торцовых уплотнений со змеевиковым теплообменником, предназначенный для использования с блоками подшипниковыми уплотнительными (БПУ) по планам API 52 и 53А. Выпускается как с байпасным, так и со стеклянным визуальным указателем уровня.

ТЕХНИЧЕСКИЕ ПАРАМЕТРЫ

Материал, 09Г2С,
сталь 12Х18Н10Т
 $P_{РАБ.}$ МПа до 4,2
 $P_{ПРОБН.}$ МПа 6,0
 $T_{РАСЧЕТНАЯ}$ °С -60 ... +200
 $V_{ПРИ\ НОРМ.\ УРОВНЕ.}$ л 13,0
Расход охл. 0,5 ... 1,2
жидкости, м³/ч
 $T_{ОХЛ.\ ЖИДКОСТИ}$ °С 5 ... 40

БАЧОК ТОРЦОВОГО УПЛОТНЕНИЯ СБТУ10



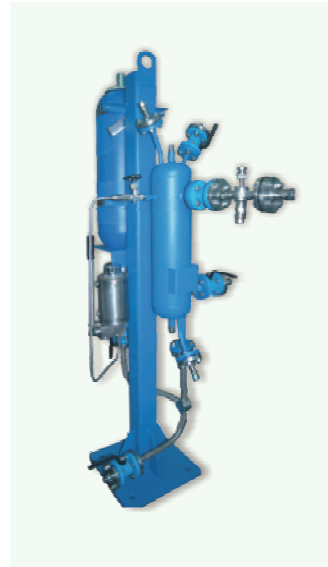
Неразборный бачок торцовых уплотнений со змеевиковым теплообменником, увеличенного объема (22 л), оснащенный стеклянным визуальным указателем уровня, предназначен для использования с торцовыми уплотнениями (диаметр вала больше 60 мм) по планам API 52 и 53А.

Изготовлен в полном соответствии с ГОСТ 32600-2013.

ТЕХНИЧЕСКИЕ ПАРАМЕТРЫ

Материал, 12Х18Н10Т
сталь 12Х18Н10Т
 $P_{РАБ.}$ МПа до 4,2
 $P_{ПРОБН.}$ МПа 6,0
 $T_{РАСЧЕТНАЯ}$ °С -60 ... +200
 $V_{ПРИ\ НОРМ.\ УРОВНЕ.}$ л 22,0
Расход охл. 0,5 ... 1,2
жидкости, м³/ч
 $T_{ОХЛ.\ ЖИДКОСТИ}$ °С 5 ... 40

СИСТЕМА СВТ 2.19 С ГИДРОАККУМУЛЯТОРОМ



Неразборный бачок торцовых уплотнений со змеевиковым теплообменником с гидроаккумулятором.

Изготовлен полностью в соответствии с планом API 53В.

ТЕХНИЧЕСКИЕ ПАРАМЕТРЫ

Материал, 09Г2С,
сталь 12Х18Н10Т
 $P_{РАБ.}$ МПа до 4,2
 $P_{ПРОБН.}$ МПа 6,0
 $T_{РАСЧЕТНАЯ}$ °С -60 ... +200
 V , л 12,0
Расход охл. 0,5 ... 1,2
жидкости, м³/ч
 $T_{ОХЛ.\ ЖИДКОСТИ}$ °С 5 ... 40

ХОЛОДИЛЬНИК Х-6



Холодильник с теплообменной поверхностью трубного типа предназначен для охлаждения воды в торцовом уплотнении по планам API 21 и 23.

Охлаждающая среда – техническая вода.

ТЕХНИЧЕСКИЕ ПАРАМЕТРЫ

$P_{РАБ.}$ МПа 2,5
 $P_{ПРОБН.}$ МПа 3,65
 $T_{РАСЧЕТНАЯ}$ °С +220
Наименование вода
раб. среды котловая
 $T_{РАБ.\ СРЕДЫ}$ °С до 220

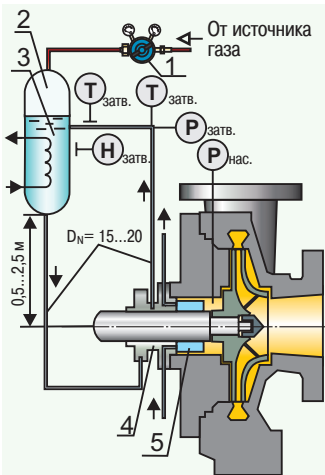
5. После заполнения бачка уровень буферной/барьерной жидкости должен достигать отметку нормального уровня, что обеспечит исключение разрыва потока циркуляции буферной/барьерной жидкости через бачок.

6. Для двойных торцовых уплотнений типа УТД давление газа в бачке необходимо устанавливать не менее чем на 0,1 МПа большим, чем давление в сальниковой камере насоса. Корректировку давления до величины 0,3 МПа, при необходимости, производить после пуска насоса и прогрева уплотнения до рабочих температур.

7. Скорость роспуска газа в бачок не регламентируется, однако, с целью повышения безопасности операции, рекомендуется не увеличивать давление более, чем на 2...3 кгс/см в секунду.

Надежная работа торцовых уплотнений зависит от правильного выбора типа торцового уплотнения, правильного подбора материалов уплотнения, схемы обвязки насосов и квалифицированных действий обслуживающего персонала.

УПЛОТНЕНИЙ ТОРЦОВЫХ ДВОЙНЫХ



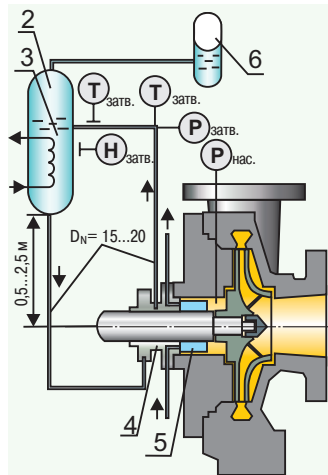
API 682: Plan 53A

Система работает при постоянном поддержании давления затворной жидкости (давления в бачке) в пределах:

$$P_{затв} = P_{нас} + (0,1 \dots 0,3) \text{ МПа}$$

$$G_{охл} = 0,2 \dots 1,5 \text{ м}^3/\text{час}$$

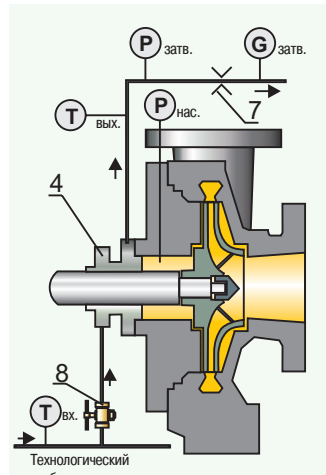
При температурах рабочей среды насоса до 150°C применяются уплотнения без холодильника, при температурах перекачиваемой среды 150...400°C - с холодильником.



API 682: Plan 53B

Возможность автономной работы системы за счет компенсации протечек затворной жидкости из полости гидроаккумулятора.

Система имеет повышенную надежность.



API 682: Plan 54

Схема системы с подачей затворной жидкости от автономного источника с избыточным давлением через уплотнение напором.

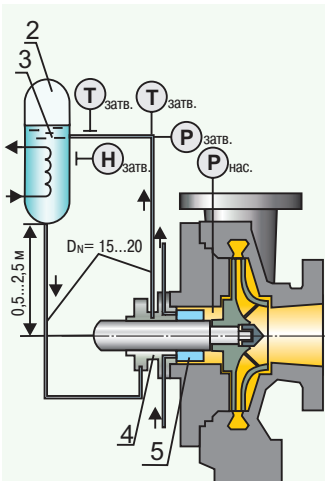
$$P_{затв} = P_{нас} + (0,1 \dots 0,3) \text{ МПа}$$

$$T_{вх} = 5 \dots 30 \text{ } ^\circ\text{C}, T_{вых} \geq 40 \text{ } ^\circ\text{C}$$

$$G = 0,2 \dots 1,0 \text{ м}^3/\text{час}$$

ПОЗ.	ОПИСАНИЕ
1	Редуктор газовый
2	Бачок под давлением
3	Система охлаждения бачка
4	Торцовое уплотнение
5	Холодильник уплотнения
6	Гидроаккумулятор
7	Дроссель
8	Регулирующий вентиль
P	Измерение давления
T	Измерение температуры
H	Измерение уровня

УПЛОТНЕНИЙ ТОРЦОВЫХ ТИПА «ТАНДЕМ»



API 682: Plan 52.

Создание избыточного давления в бачке СБТУ после его заполнения не требуется.

При давлении в сальниковой камере насоса меньше расчетного давления бачка (4МПа), установка предохранительного клапана на трубопроводах бачка не требуется.

ПОЗ.	ОПИСАНИЕ
1	Редуктор газовый
2	Бачок под давлением
3	Система охлаждения бачка
4	Торцовое уплотнение
5	Холодильник уплотнения
6	Дроссель
7	Регулирующий вентиль
P	Измерение давления
T	Измерение температуры
H	Измерение уровня

Торцовые уплотнения типа «тандем» могут использоваться как с холодильником при температуре рабочей среды насоса до 400 °С, так и без него при температуре рабочей среды до 150 °С.

$$T_{охл} = 5 \dots 30 \text{ } ^\circ\text{C}$$

$$G_{охл} = 0,2 \dots 1,5 \text{ м}^3/\text{час}$$

УПЛОТНЕНИЙ ДВОЙНЫХ ТОРЦОВЫХ ДЛЯ КОНДЕНСАТНЫХ НАСОСОВ

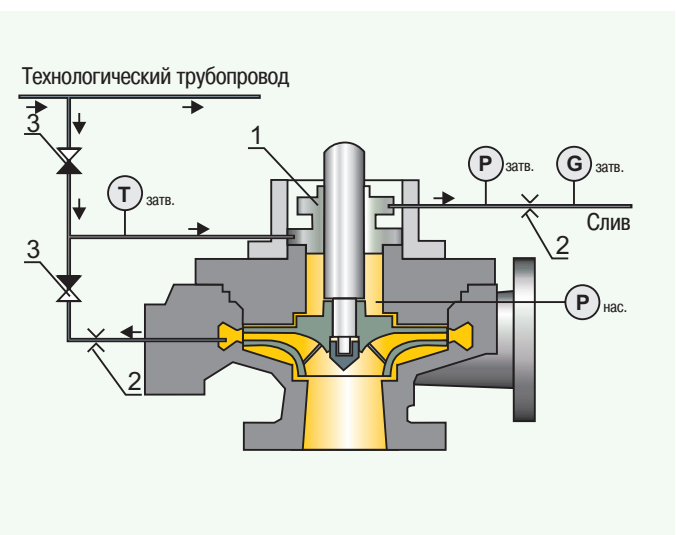


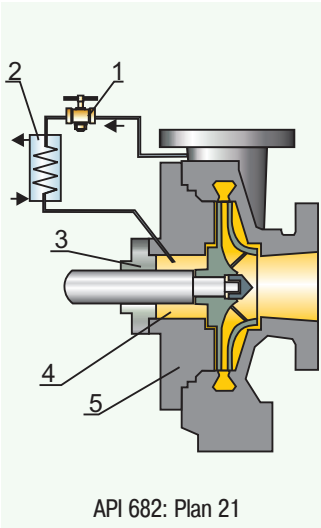
Схема гарантированной подачи затворной жидкости для конденсатных насосов, где не исключена работа торцовых уплотнений всухую. Подача жидкости с напора насоса и технологического трубопровода.

$$P_{затв} = P_{нас} + (0,1 \dots 0,3) \text{ МПа}$$

$$T_{затв} \geq 75 \text{ } ^\circ\text{C}; G_{затв} \geq 0,2 \text{ м}^3/\text{час}$$

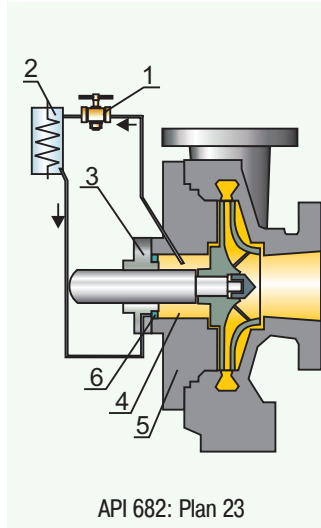
ПОЗ.	ОПИСАНИЕ
1	Торцовое уплотнение типа «УТД»
2	Дроссель
3	Обратный клапан
P	Измерение давления
T	Измерение температуры
G	Измерение расхода

УПЛОТНЕНИЙ ТОРЦОВЫХ ОДИНАРНЫХ



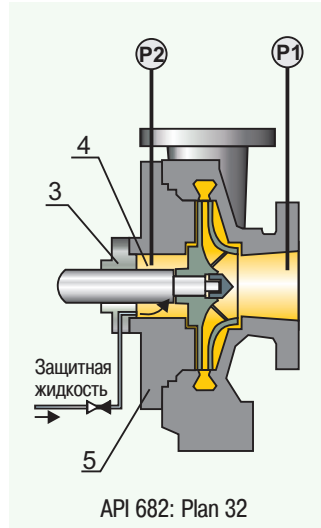
API 682: Plan 21

Схема системы вспомогательной одинарного уплотнения с подачей жидкости в сальниковую камеру с напора насоса.



API 682: Plan 23

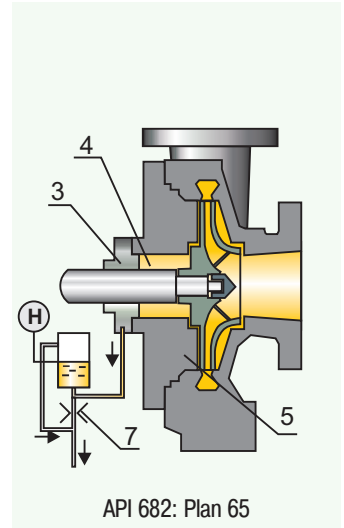
Схема системы вспомогательной одинарного уплотнения с импеллером, создающим циркуляцию жидкости через сальниковую камеру по автономному контуру.



API 682: Plan 32

Схема системы вспомогательной одинарного уплотнения с «защитной» жидкостью, подаваемой извне.

P1 - давление на всасе насоса;
P2 - давление в сальниковой камере насоса;
 $P2 > P1$; $P2 > P_{атм}$.



API 682: Plan 65

Схема системы вспомогательной одинарного уплотнения с емкостью для контроля утечек.



API 682: Plan 53B

УПЛОТНЕНИЙ ТОРЦОВЫХ ОДИНАРНЫХ С ХОЛОДИЛЬНИКОМ

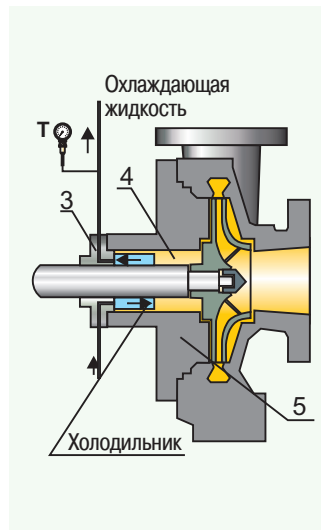


Схема системы вспомогательной уплотнения со встроенным холодильником и подводом охлаждающей жидкости через уплотнение.

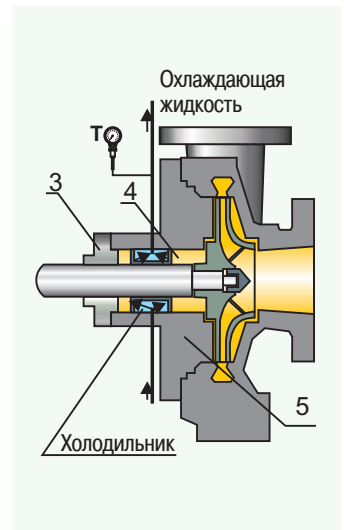


Схема системы вспомогательной уплотнения со встроенным холодильником и подводом охлаждающей жидкости через корпус насоса.

ПОЗ.	ОПИСАНИЕ
1	Регулирующий вентиль
2	Холодильник*
3	Торцовое уплотнение типа «УТ»
4	Сальниковая камера насоса
5	Насос
6	Импеллер
7	Дроссель

ПОЗ.	ОПИСАНИЕ
T	Измерение температуры на выходе
P1	Давление на всасе насоса
P2	Давление в сальниковой камере насоса
H	Измерение уровня утечек (сигнализатор)

*(устанавливается при температуре среды более 150...200°C)

Одинарные торцовые уплотнения, как правило, не требуют дополнительных систем. В отдельных случаях для обеспечения приемлемых параметров рабочей среды с избыточным давлением в сальниковой камере могут быть использованы схемы систем, приведенные на этой странице.

НА ОСНОВЕ ТРАДИЦИОННЫХ МАТЕРИАЛОВ



Опорные и упорные подшипники скольжения различных конструкций с использованием **бabbита** в качестве материала пары трения применяются в насосах, компрессорах, различных динамических машинах с горизонтальным и вертикальным расположением вала.

Подшипники имеют традиционные проверенные конструкции, обеспечивающие работоспособность широкого спектра оборудования.

Масляная система смазки.

ТЕХНИЧЕСКИЕ ПАРАМЕТРЫ

$d_{\text{ВАЛА}}$, мм от 30 до 200
 v , об/мин до 6000
 $T_{\text{СРЕДЬ}}$, °C до 130
 $P_{\text{УД.МАКС}}$, кгс/см² 50

НА ОСНОВЕ КЕРАМИЧЕСКИХ МАТЕРИАЛОВ



Опорные и упорные подшипники скольжения различных конструкций с использованием **керамических** материалов в качестве материала пары трения. Применение керамических материалов обеспечивает возможность применения подшипников в условиях высоких нагрузок. Технические решения, заложенные в конструкциях подшипников обеспечивают их использование до температуры +300 °C.

Подшипники применяются в насосах, компрессорах, различных динамических машинах с горизонтальным и вертикальным расположением вала.

Масляная система смазки, смазка перекачиваемым продуктом.

ТЕХНИЧЕСКИЕ ПАРАМЕТРЫ

$d_{\text{ВАЛА}}$, мм от 30 до 250
 v , об/мин до 9000
 $T_{\text{СРЕДЬ}}$, °C до 300
 $P_{\text{УД.МАКС}}$, кгс/см² 100

НА ОСНОВЕ КОМПОЗИТНЫХ МАТЕРИАЛОВ



Опорные и упорные подшипники скольжения различных конструкций с использованием **композитных** материалов в качестве материала пары трения. Применяются композитные материалы, в основе которых промышленные пластмассы (полиамиды и РЕЕК (полиэфирэфиркетон)) с добавлением графита, карбида кремния, углеродных волокон в различных соотношениях.

Подшипники применяются в насосах, компрессорах, различных динамических машинах с горизонтальным и вертикальным расположением вала.

Масляная система смазки, смазка перекачиваемым продуктом.

ОСОБЕННОСТИ

- Высокая износостойкость.
- Рабочий температурный диапазон от -100 до +280 °C.
- Низкий коэффициент теплового расширения (до 0,26 x 10⁻⁶).
- Допускают кратковременное сухое и полусухое трение.
- Устойчивость к термшоку.

ТЕХНИЧЕСКИЕ ПАРАМЕТРЫ

$d_{\text{ВАЛА}}$, мм от 30 до 200
 v , об/мин до 6000
 $T_{\text{СРЕДЬ}}$, °C до 200

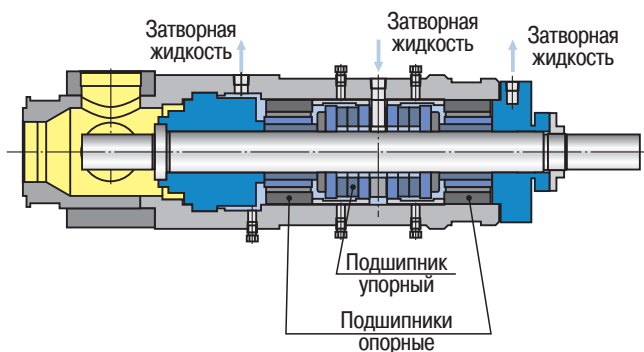


Высоконагруженные подшипники имеют уникальную конструкцию, в основе которой подвижные самоустанавливающиеся сегменты, обеспечивающие работоспособность подшипника при предельно высоких осевых нагрузках.

$P_{\text{МАКС}}$, кгс/см² до 15000

Пример применения высоконагруженных подшипников на насосных установках поддержания пластового давления ППД - высокие рабочие давления (до 250 атм).

НАСОСНАЯ УСТАНОВКА ППД



ДЛЯ НАСОСОВ ПЕРЕКАЧКИ ВОДЫ



Опорные и упорные подшипники скольжения предназначены для работы в насосах перекачки воды. Смазка подшипников происходит перекачиваемой водой. Применяемые керамические и композитные материалы обеспечивают химическую, физическую, коррозионную стойкость подшипников. Подшипники обладают высоким уровнем сопротивляемости твердым включениям в перекачиваемой воде, а также допускают непродолжительный период работы в полусухом и сухом трении. Экологичность применяемых материалов позволяет использовать подшипники в насосах перекачки питьевой воды.

Применяются в насосах и аппаратах перекачки воды с горизонтальным и вертикальным расположением вала.

Смазка водой и водным конденсатом.

ТЕХНИЧЕСКИЕ ПАРАМЕТРЫ

$d_{\text{ВАЛА}}$, мм от 30 до 200
 v , об/мин до 6000
 $T_{\text{СРЕДЬ}}$, °C до 200

ДЛЯ НАСОСОВ ПЕРЕКАЧКИ НЕФТИ И НЕФТЕПРОДУКТОВ



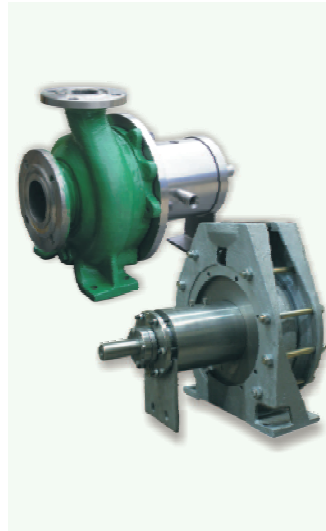
Опорные и упорные подшипники скольжения, предназначенные для работы в насосах перекачки нефти, нефтепродуктов и различных углеводородов. Возможны варианты конструкций как изолированных подшипниковых узлов с масляной системой смазки, так и подшипников, работающих в перекачиваемой среде. Многовариантность конструкций подшипников основана на широком выборе применяемых материалов в качестве пар трения: традиционные баббиты, керамические и композитные материалы, различные антифрикционные и упрочняющие покрытия.

Подшипники обладают высокой демпфирующей и несущей способностью с удельной нагрузкой до 50 кгс/см².

ТЕХНИЧЕСКИЕ ПАРАМЕТРЫ

$d_{\text{ВАЛА}}$, мм от 30 до 200
 v , об/мин до 6000
 $T_{\text{СРЕДЬ}}$, °C до 200

ДЛЯ ХИМИЧЕСКИХ НАСОСОВ

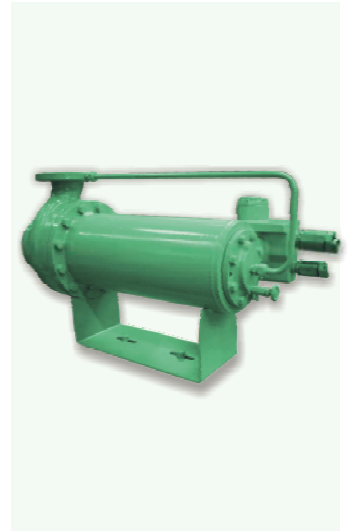


Опорные и упорные подшипники скольжения, предназначенные для работы химических насосов с горизонтальным и вертикальным расположением вала. Смазка подшипников происходит перекачиваемой жидкостью. Применяемые материалы обеспечивают химическую, физическую, коррозионную стойкость подшипников. В качестве пар трения используются керамические и композитные материалы. Подшипники обладают высоким уровнем сопротивляемости твердым включениям в перекачиваемом продукте, имеют широкий температурный диапазон использования от -100°C до +200°C.

ТЕХНИЧЕСКИЕ ПАРАМЕТРЫ

$d_{\text{ВАЛА}}$, мм от 30 до 200
 v , об/мин до 6000
 $T_{\text{СРЕДЬ}}$, °C от -100 до +200

ДЛЯ ГЕРМЕТИЧНЫХ НАСОСОВ



Опорные и упорные подшипники скольжения различных конструкций с использованием керамических и композитных материалов в качестве материала пары трения. Данный тип подшипников разрабатывается как для вновь производимых насосов, так и для насосов находящихся в эксплуатации.

Применяются в герметичных насосах с горизонтальным и вертикальным расположением вала.

Смазка перекачиваемым продуктом.

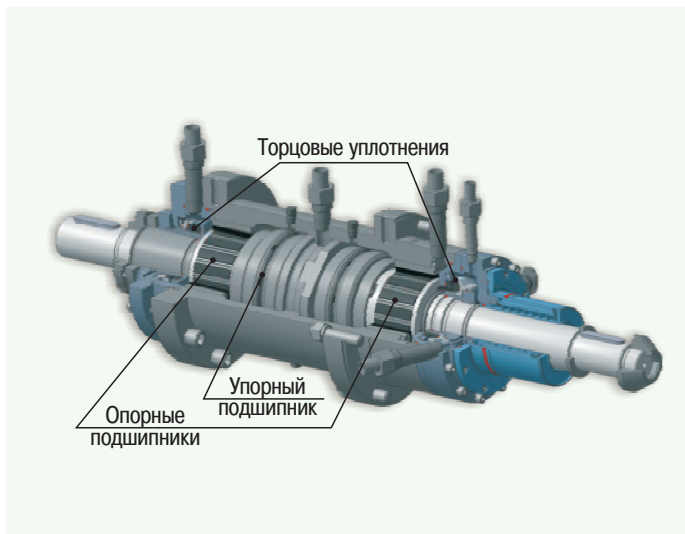
ТЕХНИЧЕСКИЕ ПАРАМЕТРЫ

$d_{\text{ВАЛА}}$, мм от 30 до 200
 v , об/мин до 6000
 $T_{\text{СРЕДЬ}}$, °C до 200



65ПУ на магистральные насосы МНН3600, МНН7000, МНН10000

БЛОКИ ПОДШИПНИКОВЫЕ УПЛОТНИТЕЛЬНЫЕ БПУ



Опыт работы ООО НПЦ «АНОД» на рынке торцовых уплотнений показал, что наиболее уязвимыми узлами насосов являются опорно-уплотнительные системы.

С целью решения проблем, связанных с недостатками традиционных конструкций насосов, был разработан блок подшипниковый уплотнительный (БПУ).

БПУ - узел насоса, объединяющий в одном корпусе как опорную, так и уплотнительную системы. Упрощенно конструкция выглядит как двойное торцовое уплотнение, между ступенями которого в прочный корпус помещены два упорных и два радиальных подшипника скольжения.

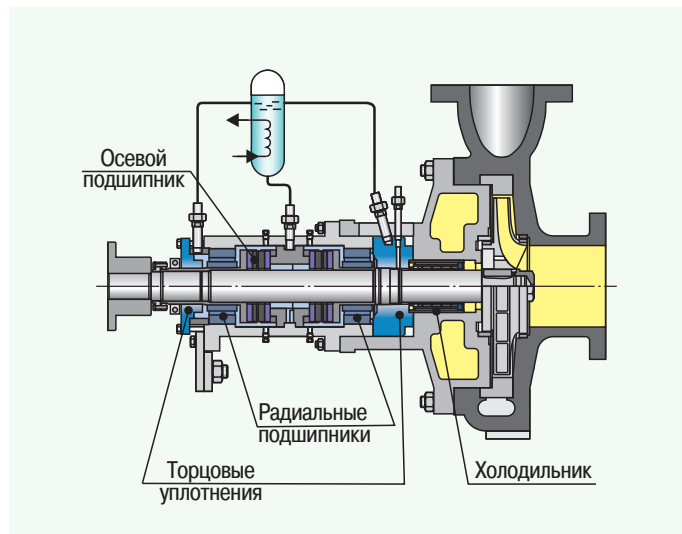
БПУ и вспомогательная система смазки и охлаждения к нему прошли полную сертификацию на соответствие ТР ТС 010/2011 и ТР ТС 012/2011.



БПУ изготавливается как по двойной схеме уплотнения, так и по схеме одинарного торцового уплотнения, возможно использование одинарной схемы с защитной ступенью (при работе на перекачиваемой среде). Затворная жидкость смазывает и охлаждает подшипники и торцовые уплотнения. Для охлаждения затворной жидкости по двойной схеме используется вспомогательная система затворной жидкости - аналогичная применяемой для торцового уплотнения.

Поставляется БПУ в максимальной монтажной готовности, монтаж и крепление выполняются на существующие посадочные места.

НЕФТЯНЫХ КОНСОЛЬНЫХ НАСОСОВ



Модернизация заключается в замене штатного силового узла насоса с подшипниками качения и торцовыми уплотнениями на блок подшипниковый уплотнительный (БПУ), объединяющий в едином корпусе два одинарных торцовых уплотнения - контурное и атмосферное, между которыми установлены радиальные и осевой подшипники скольжения.

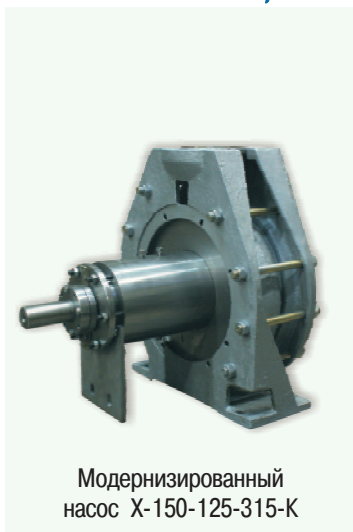


На сегодняшний день разработаны типоразмеры блоков, которые можно применить практически на всю линейку насосов с приводной мощностью от 10 до 800 кВт.

ОСОБЕННОСТИ

- Торцовые уплотнения и подшипники скольжения объединены в блок и имеют единую систему обеспечения работоспособности и аварийной защиты.
- Опорные и упорный подшипники скольжения размещены в камере, образованной корпусом блока и уплотнениями и находятся в чистой затворной жидкости, что обеспечивает их стабильную работу.
- Для смазки и охлаждения блока затворная жидкость может подаваться напроток от постороннего источника, а также и через бачок вспомогательной системы, в этом случае её циркуляция обеспечивается встроенными импеллерами блока.
- Консоль вала значительно уменьшена, а расстояние между подшипниками увеличено по сравнению с исходным насосом, что значительно улучшает вибрационные характеристики насоса.
- При температуре перекачиваемой среды от 150°C до 400°C в сальниковую камеру насоса устанавливается холодильник, который снижает температурное воздействие по валу на элементы БПУ.

ХИМИЧЕСКИХ НАСОСОВ ТИПА X, AX



Модернизированный насос X-150-125-315-K

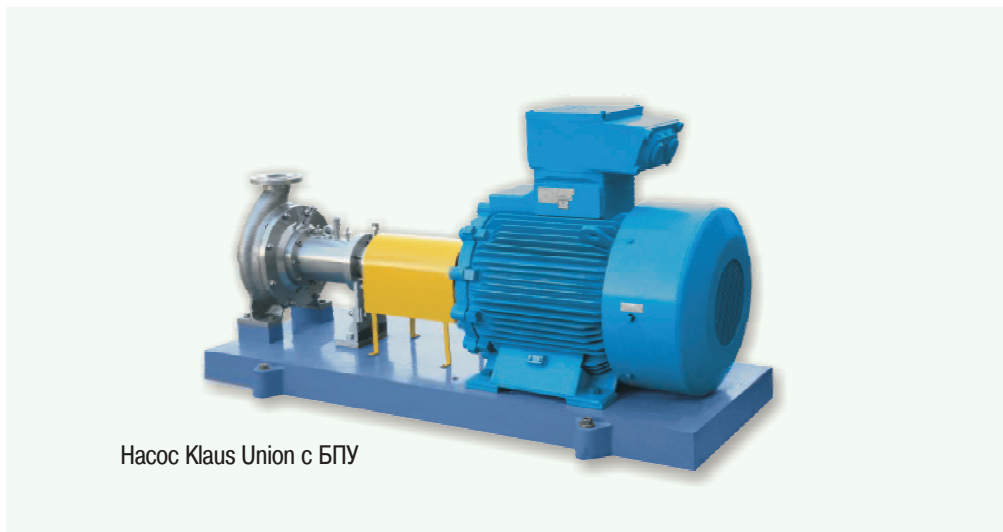
Модернизации с применением БПУ могут быть подвергнуты практически любые зарубежные и отечественные химические консольные насосы, поскольку от исходного насоса остаются лишь корпус, крышка насоса и рабочее колесо. При этом корпус демонтировать с рамы и отсоединить от технологических трубопроводов не обязательно.

Роль герметизаторов вала выполняют два одинарных уплотнения, уплотняющих подшипниковый блок с двух сторон, подшипники размещены между уплотнениями в образовавшейся камере, которая заполнена затворной жидкостью. Такая схема обеспечивает стабильную работу подшипников скольжения на чистой среде.



Модернизированный насос типа X

ГЕРМЕТИЧНЫХ НАСОСОВ И НАСОСОВ С МАГНИТНОЙ МУФТОЙ



Насос Klaus Union с БПУ

ГОСТ 31839-2012 обязывает применять герметичные насосы при перекачке жидкостей категории IIC во взрывоопасных и пожароопасных зонах. Зачастую герметичные насосы применяются там, где допускается применение насосов с двойными торцовыми уплотнениями.

Специалисты ООО НПЦ «АНОД» разработали варианты модернизации герметичных насосных агрегатов.

Характерным примером является модернизация насосного агрегата с магнитной муфтой фирмы HMD. Данный агрегат перекачивает смесь бензина с толуолом, при температурах 180°...260°С.

Оставив проточную часть насоса с рабочим колесом неизменной, была произведена замена опорной части насоса и магнитной муфты на блок подшипниковый уплотнительный (БПУ) и пластинчатую муфту.

В результате применения БПУ с автономным контуром смазки и охлаждения кардинально изменились условия работы подшипников скольжения.

Теперь подшипники работают в чистой затворной жидкости с хорошими смазывающими свойствами, а не в перекачиваемой среде, где возможны прохваты, абразивные частицы, коррозионный износ.

Исключенные потери, связанные с использованием магнитной муфты и рециркуляцией части перекачиваемой среды на смазку подшипников, позволили снизить потребляемую мощность со 120 кВт до 97 кВт, а предприятию сэкономить сотни тысяч рублей в год только на электроэнергию.

Межремонтный пробег увеличился в несколько раз, соответственно уменьшены затраты, связанные с ремонтом насоса.

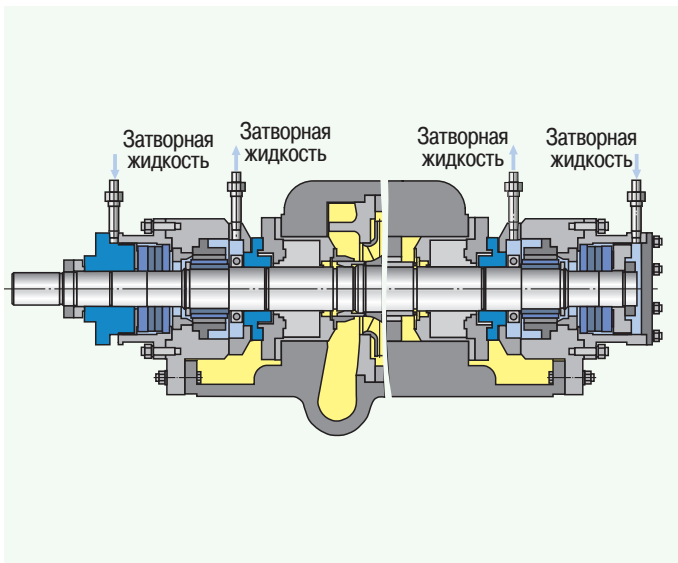
Конструктивно модернизированный насосный агрегат представляет собой гидравлическую часть центробежного насоса с пристыкованным к ней блоком подшипниковым уплотнительным, стойку с оборудованием системы вспомогательной, пластинчатую муфту и электропривод, собранные на единой раме.

В модернизированных насосных агрегатах ведется контроль герметичности контура затворной жидкости, что позволяет предупредить и полностью исключить утечки перекачиваемой среды в атмосферу.



Насос HMD с БПУ

НАСОСОВ НПС



Практически на всех предприятиях нефтеперерабатывающего комплекса используются насосы НПС - сбалансированные, неприхотливые и простые, но у которых есть свое «слабое место» – опорно-уплотнительные узлы. К сожалению, в химии и нефтехимии, нефтепереработке практически нет чистых сред, к тому же среды в ходе технологического процесса меняют свое состояние: переходят из жидкого состояния в парогазовую смесь и обратно, все это отрицательно сказывается на работе торцовых уплотнений.

Собранный по двойной схеме блок подшипниковый уплотнительный (давление в БПУ больше давления в насосе) решил проблему торцового уплотнения, он отлично работает не только на чистой жидкости.

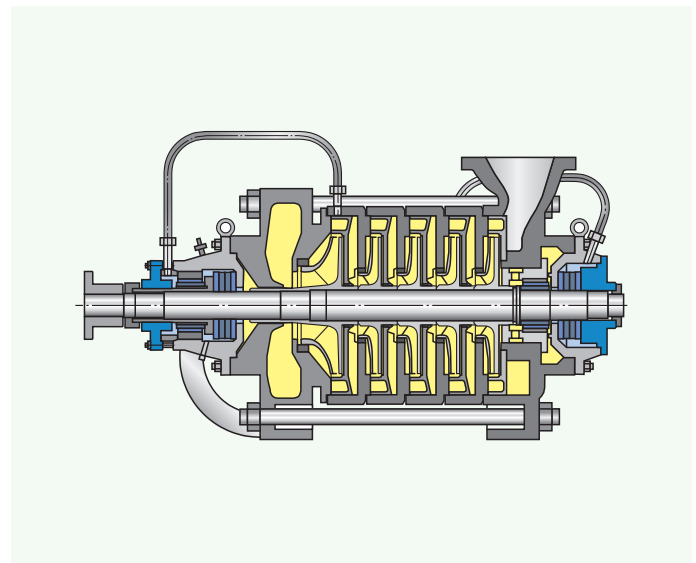
Подшипники скольжения в БПУ позволили несколько уменьшить межопорное расстояние и обеспечить циркуляцию затворной жидкости, а с «полевой» стороны и вовсе заглушить выход вала на улицу, т. е. исключить протечки в принципе.

Применение подшипников скольжения позволило уменьшить вибрацию насоса, исключить систему смазки подшипников качения и снизить шум.



Насос НПС с БПУ в работе

ХИМИЧЕСКИХ НАСОСОВ ХБ 160/210



Перед модернизацией насоса производится восстановление посадочных мест, щелевых уплотнений, замена изношенных рабочих колес.

Модернизация заключается:

1. В замене существующих подшипниковых узлов с подшипниками качения на подшипниково-уплотнительные узлы на подшипниках скольжения. Трущиеся поверхности подшипников скольжения выполнены из карбида кремния.

2. В замене сальниковых узлов на современные торцовые уплотнения специальной конструкции.

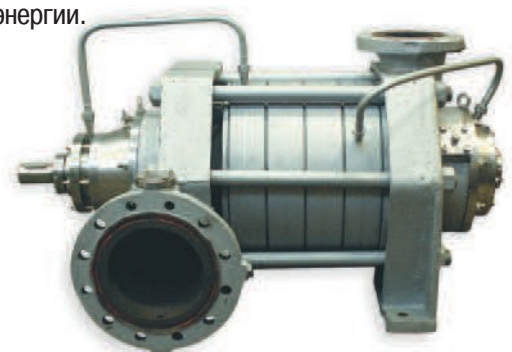
3. В отказе от разгрузочного барабана. Разгрузка осуществляется за счет применения торцового уплотнения специального размера, в результате исключается паразитный расход перекачиваемой среды через щель разгрузочного барабана, что экономит до 3% потребляемой электроэнергии.

РЕЗУЛЬТАТЫ МОДЕРНИЗАЦИИ

- Межопорное расстояние при том же диаметре вала уменьшилось почти на 500 мм.
- Жесткость вала увеличилась более чем в 2 раза.
- Улучшились вибрационные характеристики насоса.
- Рама насосного агрегата осталась неизменной, появилось пространство для установки современной пластинчатой муфты.

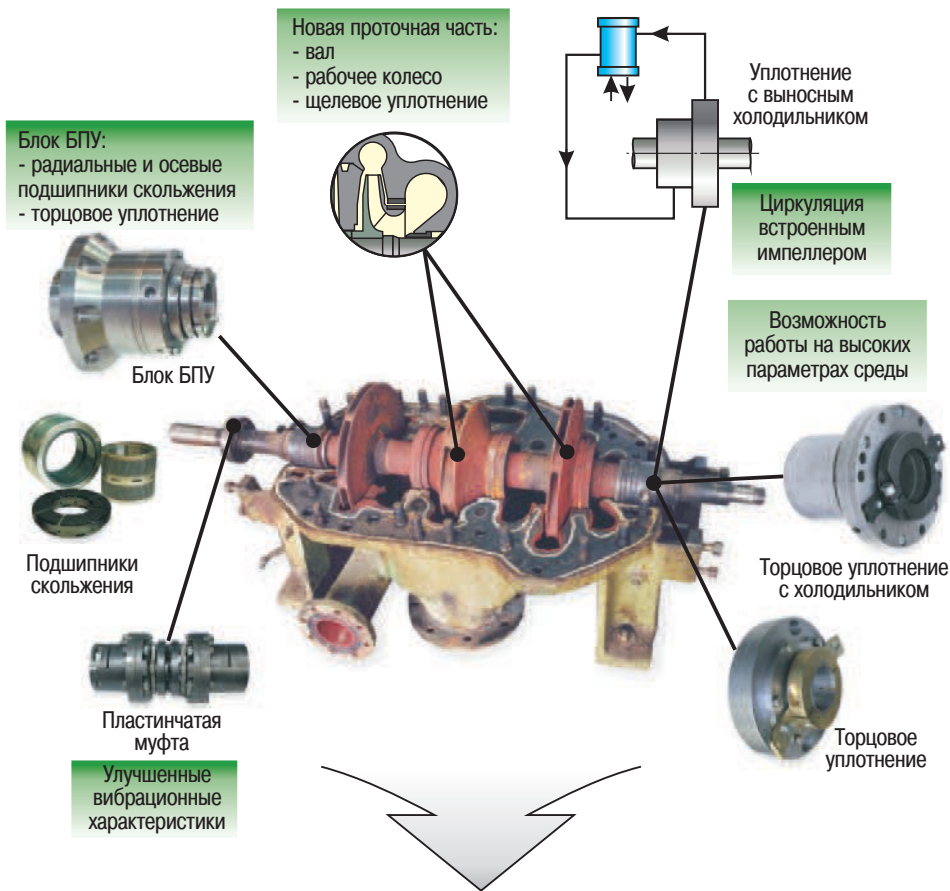
ТЕХНИЧЕСКИЕ ПАРАМЕТРЫ

$T_{\text{СРЕДЫ}}$, °С	до 90
v , об/мин	1500
Q , м ³ /час	160
H , м	210
P , кВт	200



Модернизированный насос ХБ 160/210

ГОРИЗОНТАЛЬНЫХ КОНДЕНСАТНЫХ НАСОСОВ

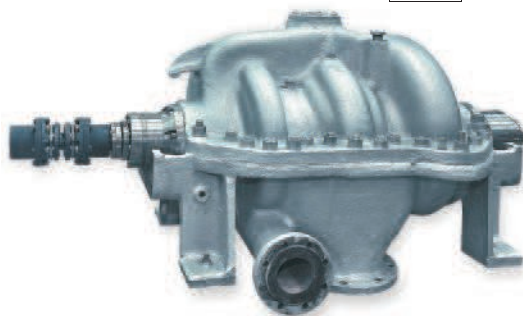
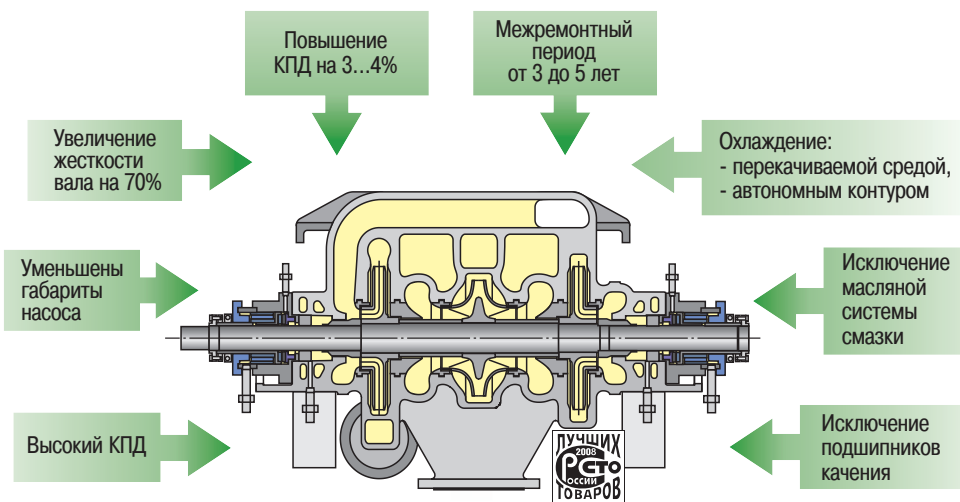


Первый этап модернизации - это восстановительные работы проточной части: заменяются изношенные детали, не поддающиеся восстановлению, или производится ремонт деталей насоса. Зазоры щелевых уплотнений приводятся в норму. Восстанавливаются диаметры дроссельных отверстий и посадочные поверхности корпусов.

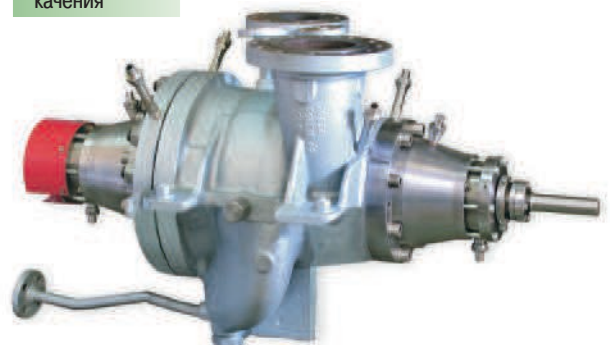
Второй этап модернизации - это замена штатного силового узла на более мощный силовой узел БПУ, который состоит из подшипников скольжения и торцового уплотнения. Смазка и охлаждение рабочих поверхностей БПУ осуществляется проливкой перекачиваемым или сторонним конденсатом.

Подшипники скольжения обладают хорошими демпфирующими свойствами, т.е. способностью гасить возникающие колебания вала. Подшипники скольжения при расчетных нагрузках эксплуатируются практически без износа.

Надежность работы модернизированного насоса повышается многократно. Этот фактор позволяет экономически окупить данную модернизацию за три-четыре года.



Модернизированный насос Кс 125-140

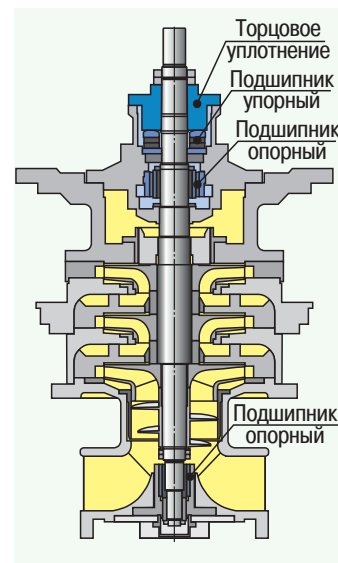
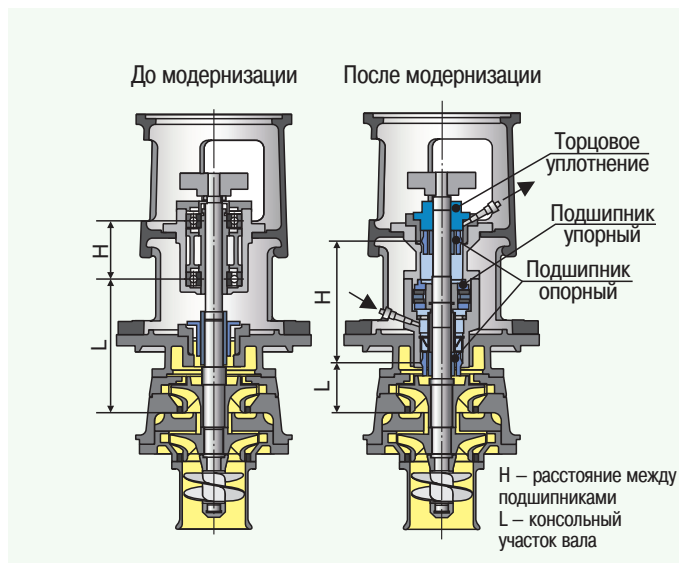


Модернизированный насос Worthington

ВЕРТИКАЛЬНЫХ КОНДЕНСАТНЫХ НАСОСОВ



Блок подшипниковый уплотнительный 47БПУ



Существующая опорно-уплотнительная система насоса заменяется на блок подшипниковый уплотнительный (БПУ). Блок может состоять как из одного, так и из двух узлов. Верхний узел включает в себя опорный и упорные подшипники скольжения, а так же одинарное торцовое уплотнение. Нижний узел представляет собой вынесенный опорный подшипник.

В качестве пар трения в БПУ используются такие износостойкие антифрикционные материалы как карбид кремния, графит, металлические втулки с покрытием.

В верхний узел БПУ подается конденсат от стороннего источника под давлением. Конденсат выполняет функции смазочно-охлаждающей жидкости для подшипников и затворной жидкости для торцового уплотнения. Использование такой системы упрощает организацию работоспособности насоса, так как вместо системы подачи масла на подшипники, систем охлаждения масла подшипников и охлаждения сальника используется одна система подачи конденсата. Наличие постоянно подводимого конденсата к торцовому уплотнению стабилизирует режим работы торцового уплотнения, создавая комфортные условия для его работы.

Допускается возможность работы торцового уплотнения при «срывах» насоса, так как оно не контактирует с перекачиваемой средой напрямую в отличие от уплотнений насоса традиционной компоновки.

Нижний узел БПУ так же имеет собственную систему охлаждения и смазки конденсатом под давлением. Такое конструктивное решение исключает возможность работы подшипника всухую при случающихся «прохватах» продукта на всасе насоса.

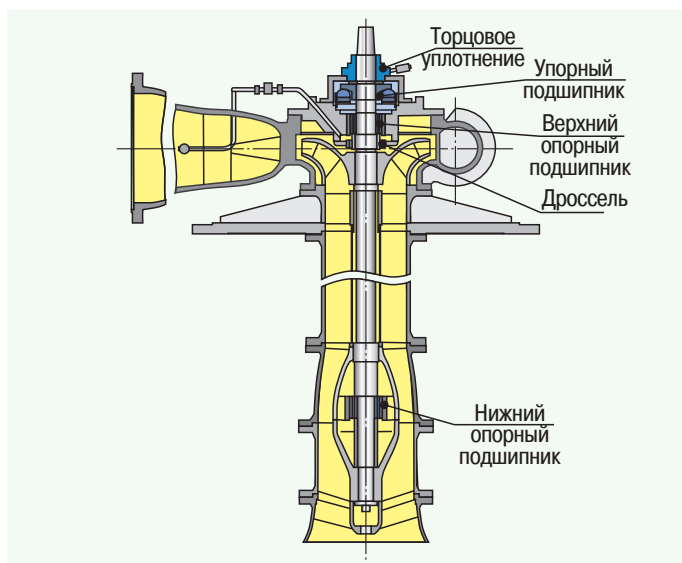
Переход от традиционных подшипников качения к подшипникам скольжения в составе БПУ дает дополнительный уровень стабильности и надежности работы насоса. Подшипники скольжения имеют демпфирующий масляный клин, что снижает уровень вибрации, а, следовательно, создает благоприятные условия для работы торцового уплотнения. Сниженная вибрация создает ламинарное течение в щелевых уплотнениях и паразитная протечка уменьшается, что уменьшает потребление электроэнергии.

БПУ позволяет решить проблемы эксплуатации конденсатных насосов и увеличить их межремонтный пробег до пяти и более лет.



Модернизированные насосы

АГРЕГАТ НАСОСНЫЙ ПОДПОРНЫЙ ВЕРТИКАЛЬНЫЙ НЕФТЯНОЙ НПВН 3600-90 С БПУ



Насос НПВН 3600-90, предназначенный для подачи нефти в системах магистральных трубопроводов спроектирован НПО «Гидромаш» для АК «Транснефть».

Проектирование и изготовление подшипниковых узлов и уплотнения вала выполняло ООО НПЦ «АНОД».

Основными задачами при разработке подшипников и уплотнения были:

- осевая сила 15000 кг из-за конструктивных особенностей насоса,
- смазка и охлаждение подшипников перекачиваемой нефтью,
- наработка на отказ подшипникового узла не менее 25000 ч.

При проектировании силового узла для насоса НПВН 3600-90 ООО НПЦ «АНОД» предложило современное конструктивное решение – силовой узел спроектирован по принципу БПУ. Компонировка опорноуплотнительных узлов насоса включает в себя:

- верхний радиальный подшипник,
- нижний радиальный подшипник,
- осевой подшипник скольжения,
- дроссельное устройство,
- одинарное торцовое уплотнение с защитной ступенью.

Осевой подшипник сегментного типа с трущимися поверхностями скольжения из карбида кремния.

Смазка и охлаждение упорного и верхнего подшипников осуществляется нефтью с напора насоса через фильтрующее устройство. Нижний опорный подшипник смазывается нефтью подходящей к нему после предвключенного колеса и сбрасывается на всас через сверление в валу.

ТЕХНИЧЕСКИЕ ПАРАМЕТРЫ

v , об/мин	1000
Q , м ³ /час	3600
H , м	90
P , кВт	1250

НАСОСНЫЕ АГРЕГАТЫ 5-АНГК С БЛОКОМ ПОДШИПНИКОВЫМ УПЛОТНИТЕЛЬНЫМ



ООО НПЦ «АНОД» не только модернизирует старые насосы, но и выпускает новые насосные агрегаты серии 5-АНГК с проточными частями как отечественного, так и зарубежного производства с применением блоков подшипниковых уплотнительных.

ТЕХНИЧЕСКИЕ ПАРАМЕТРЫ

v , об/мин	1000, 1500, 3000
Q , м ³ /час	5...5200
H , м	40 ... 200
P , кВт	до 800
P_N в корп. усл., кгс/см ²	16, 25, 40, 50, 63
$T_{РАБ}$, °С	до 400
Ресурс, ч	от 40 000
Срок службы, лет	от 20

ОСОБЕННОСТИ

- Оснащены высоконадежными подшипниковыми уплотнительными блоками.
- Подшипники размещены в камере, образованной корпусом блока и уплотнениями, герметизирующими подшипниковый блок с двух сторон.
- Смазка и охлаждение блока осуществляется чистой затворной жидкостью, циркуляция которой обеспечивается встроенным импеллером.
- Схема включения осуществляется по стандарту API 682: Plan 52 или Plan 53.
- Имеют улучшенные виброакустические характеристики.
- Оснащены современными пластинчатыми муфтами.
- Двигатели отечественных и импортных производителей.
- Оснащены современными и надежными приборами КИПиА, в которые входят термометры, датчик перепада давления, ротаметр.



Рабочая вибрация - 2 мм/с

Насосные агрегаты типа АНГК производства ООО НПЦ «АНОД» предназначены для перекачивания нефти, нефтепродуктов, сжиженных углеводородных газов и других жидкостей по согласованию и изготавливаются в соответствии с ГОСТ 32601-2013 (ISO 13709-2009, API610).

ОСОБЕННОСТИ

- Высокий КПД, оптимальные проточные части.
- Проточные части европейских, российских и других производителей.
- Оснащены высоконадежными уплотнительными комплексами производства ООО НПЦ «АНОД».
- При невысоких температурах продукта способны работать в автономном режиме без охлаждения узлов агрегата и подшипниковых опор.
- Оснащены современными пластинчатыми муфтами.
- Оборудованы датчиками для контроля состояния узлов.
- Оснащены электродвигателями отечественных и иностранных производителей.
- Насосные агрегаты поставляются с полной обвязкой.
- Насосные агрегаты имеют Сертификаты соответствия ТР ТС 010/2011 и ТР ТС 012/2011.

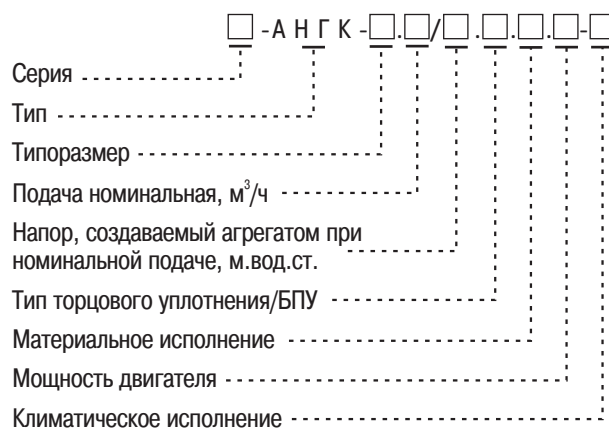
МАТЕРИАЛЬНОЕ ИСПОЛНЕНИЕ

Материальное исполнение	Материал
А	Углеродистая сталь
К	Сталь типа 12Х18Н10Т
Е	Сталь типа 12Х17Н13М2Т
С	Специальный материал

СЕРИЯ НАСОСНОГО АГРЕГАТА

Серия	PN, кгс/см ²	Тр, °С, не менее	Тр, °С, не более
1	50	-40	+200
2	50	+200	+400
3	16, 25	-50	+180
4	16, 25	-50	+180
5	16, 63	-40	+400
6	16, 25, 40, 50, 63, 100	-50	+120
7	16, 25, 40, 50	-40	+400
8	16	-40	+200

РАСШИФРОВКА ОБОЗНАЧЕНИЯ НАСОСНОГО АГРЕГАТА



ПРИМЕР ОБОЗНАЧЕНИЯ НАСОСНОГО АГРЕГАТА

Насосный консольный агрегат серии 1, типоразмера 6, изготовленный из углеродистой стали; производительностью 30 м³/ч, напором 130 м, укомплектованный торцовым уплотнением 30УТД, с двигателем мощностью - 30 кВт; климатическое исполнение - У, категория размещения - 2.

1-АНГК-6.30/130.30УТД.А.30-У2



АГРЕГАТЫ НАСОСНЫЕ 1, 2 АНГК ТИП ОН2



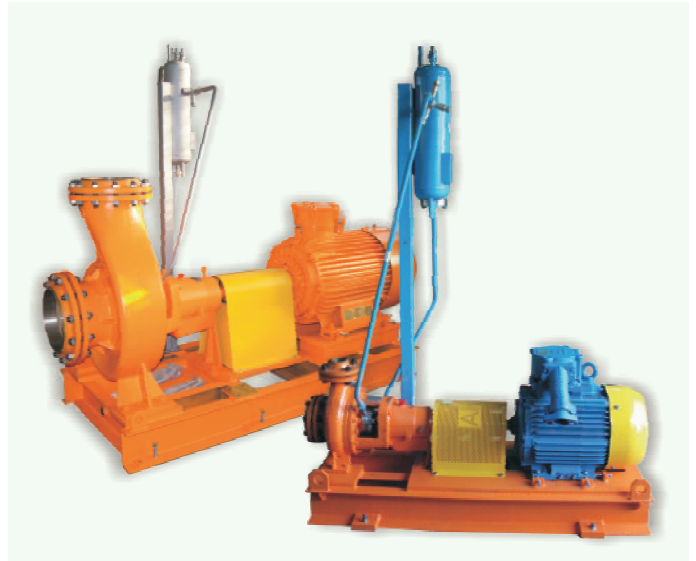
Насосные агрегаты серий 1-АНГК и 2-АНГК применяются для перекачивания горячих сред с условным давлением в корпусе насоса до 50 кгс/см² и возможностью подогрева (охлаждения) корпуса насоса. На температуры до 200 °С используются насосы серии 1-АНГК, до 400 °С - насосы серии 2-АНГК.

Применены подшипники фирмы «SKF».

ТЕХНИЧЕСКИЕ ПАРАМЕТРЫ

<i>n</i> , об/мин	-----	1500, 3000
<i>Q</i> , м ³ /час	-----	6...1000
<i>H</i> , м	-----	5 ...140
<i>P</i> , кВт	-----	до 500
<i>PN</i> _{в корп. усл.}	-----	50
кгс/см ²		
<i>T</i> _{РАБ.} , °С	-----	до 200, до 400
Ресурс, ч	-----	от 40 000
Срок службы, лет	-----	от 20

АГРЕГАТЫ НАСОСНЫЕ 3, 4-АНГК ТИП ОН1



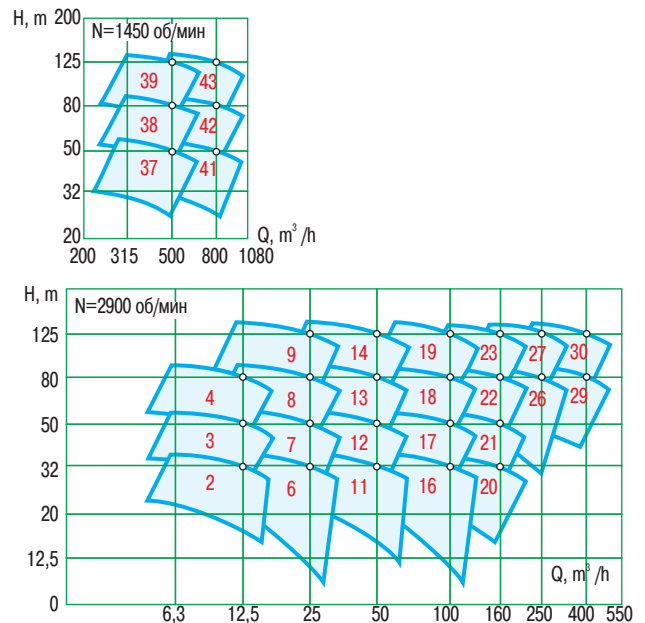
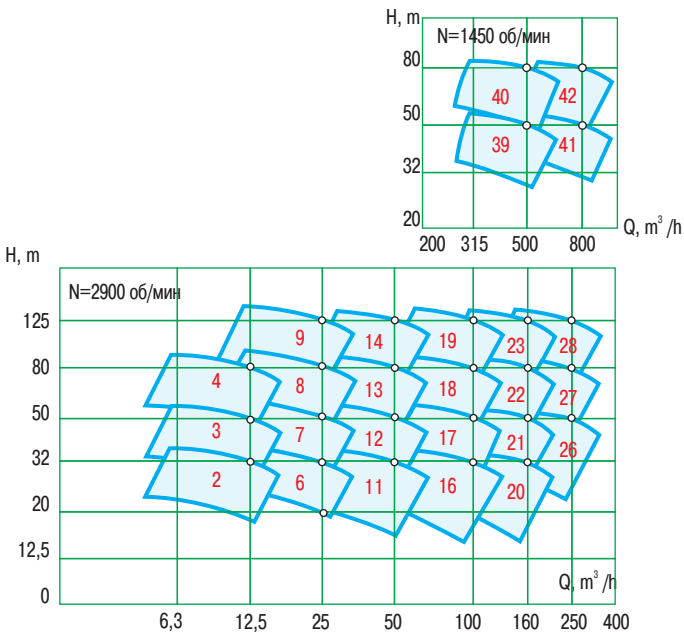
Насосные агрегаты серий 3-АНГК и 4-АНГК предназначены для перекачивания жидкостей с температурой от -40 до +180 °С и условным давлением в корпусе - 16, 25 кгс/см².

Насосные агрегаты серии 4-АНГК самые легкие и компактные. Их лучше всего использовать в некоррозионных средах с температурой до +180 °С и при невысоких нагрузках.

Применены подшипники фирмы «SKF».

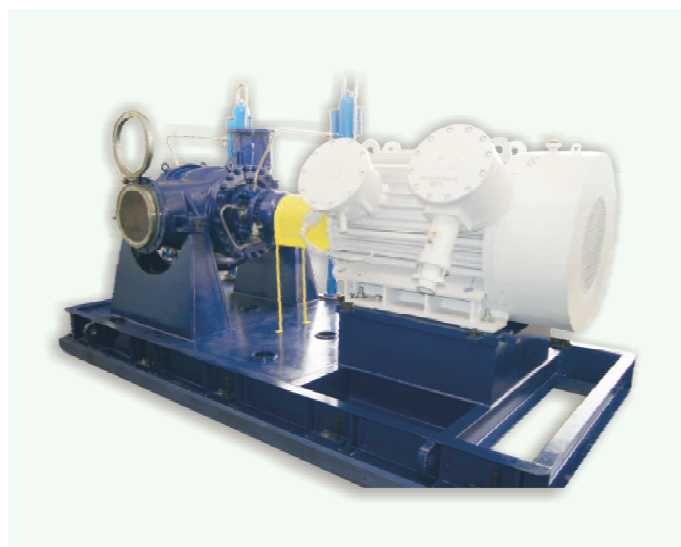
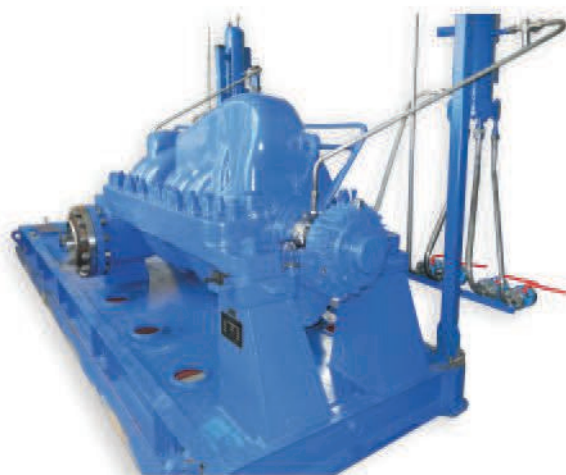
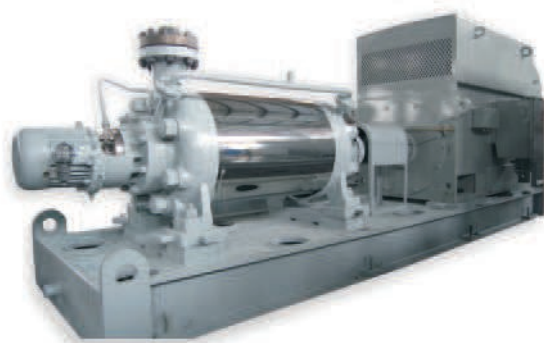
ТЕХНИЧЕСКИЕ ПАРАМЕТРЫ

<i>n</i> , об/мин	-----	1500, 3000
<i>Q</i> , м ³ /час	-----	6...1000
<i>H</i> , м	-----	5 ...140
<i>P</i> , кВт	-----	до 800
<i>PN</i> _{в корп. усл.}	-----	16, 25
кгс/см ²		
<i>T</i> _{РАБ.} , °С	-----	до 180
Ресурс, ч	-----	от 40 000
Срок службы, лет	-----	от 20



Данные диаграммы приведены в качестве примера. По запросу возможно изготовление насосных агрегатов с характеристиками, отличными от приведенных.

АГРЕГАТЫ НАСОСНЫЕ ДВУХОПОРНЫЕ 6-АНГК ТИПЫ ВВ1, ВВ2, ВВ3, ВВ4, ВВ5

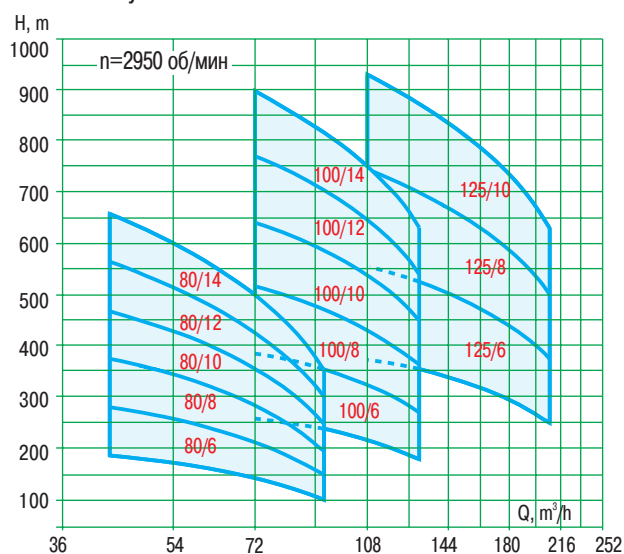


Предназначены для перекачивания нефти, бензинов, жидких масел, керосина, сырой нефти и других углеводородных продуктов, плотностью 680...1200 кг/м³, в диапазоне температур от -50 °С до +120 °С, в технологических процессах нефтехимической промышленности. Могут применяться в качестве трансферных насосов в магистральных нефтепроводах. Возможно применение данных насосных агрегатов для перекачивания щелочей и некоррозионных водных растворов без механических примесей.

Разгрузка гидравлического осевого усилия.

ТЕХНИЧЕСКИЕ ПАРАМЕТРЫ

n , об/мин	3000
Q , м ³ /час	2...600
H , м	до 3800
P , кВт	до 2000
P_N в корп. усл., кгс/см ²	до 300
$T_{РАБ.}$, °С	до 120
Ресурс, ч	от 40 000
Срок службы, лет	от 20



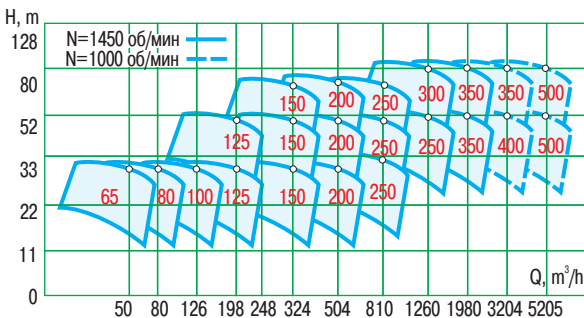
АГРЕГАТЫ НАСОСНЫЕ 7-АНГК ТИП ОН2, ОН1



Применяются для перекачки нефти, нефтепродуктов, сжиженных углеводородных газов и жидкостей, содержащих вредные вещества 2, 3, 4 классов опасности, плотностью 600...1900 кг/м³, с объемной концентрацией твердых включений не более 2% и размером не более 0,2 мм в диапазоне температур от -40 до +400°С.

ОСОБЕННОСТИ

- Высокая производительность при низких энергозатратах.
- При температуре до 100°С не требуется жидкостная система охлаждения подшипникового узла насоса и торцевого уплотнения.
- Высокая надежность эксплуатации вследствие уменьшения числа уплотнительных узлов, а также применение системы вибромониторинга и контроля температуры подшипниковых узлов прямым измерением.



ТЕХНИЧЕСКИЕ ПАРАМЕТРЫ

n , об/мин	----1000, 1500, 3000
Q , м ³ /час	-----5...5200
H , м	-----40 ...200
P , кВт	-----до 800
$PN_{в\ корп. усл.}$	-----16, 25, 40
кгс/см ²	-----50, 63
$T_{раб.}$, °С	-----до 400
Ресурс, ч	-----от 40 000
Срок службы, лет	-----от 20

АГРЕГАТЫ НАСОСНЫЕ ВЕРТИКАЛЬНЫЕ ПОЛУПОГРУЖНЫЕ 8-АНГК ТИП VS4



Применяются для перекачивания чистых и механически умеренно загрязненных, химически активных и нейтральных жидкостей и огнеопасных веществ плотностью 600...1900 кг/м³, вязкостью не более 75 сСт, (отличные от данных параметров перекачиваемого продукта по согласованию с производителем) в диапазоне температур от -40 °С до + 200 °С, из цистерн, баков и т.д. в среде с опасностью взрыва газовой атмосферы. Оборудование широко применяется, в химической и нефтехимической промышленности, пищевой, фармацевтической, перерабатывающей и энергетической промышленности и водном хозяйстве, и др.

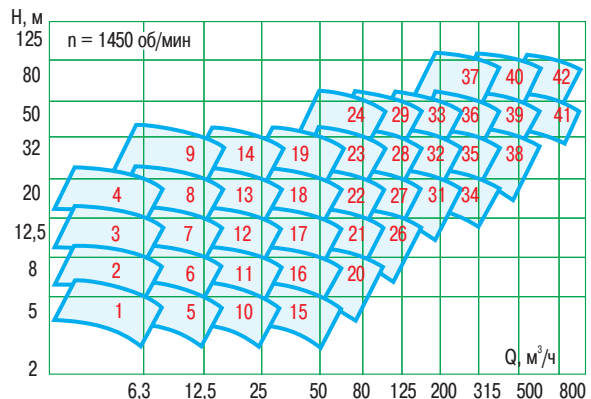
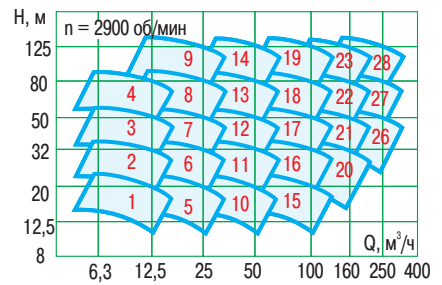
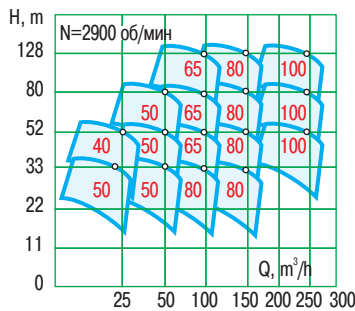
Насосы серии 8-АНГК, предназначенные для перекачивания жидкой серы, имеют специальное конструктивное исполнение.

ОСОБЕННОСТИ

- Все насосные агрегаты проходят обязательные гидравлические и параметрические испытания.
- Оптимизация диаметра рабочего колеса под запрашиваемые параметры.
- Различные материалы исполнения в зависимости от агрессивности перекачиваемого продукта.
- Оснащены, в зависимости от опасности перекачиваемого продукта, различными типами уплотнений ООО НПЦ «АНОД».
- Присоединительные размеры фланца выполнены в соответствии с ГОСТ. Возможно изготовление фланца под присоединительные размеры емкости заказчика.

ТЕХНИЧЕСКИЕ ПАРАМЕТРЫ

n , об/мин	-----1500, 3000
Q , м ³ /час	-----6...960
H , м	-----2,5 ...125
P , кВт	-----до 1000
$PN_{в\ корп. усл.}$	-----16
кгс/см ²	-----
$T_{раб.}$, °С	-----до 200
Ресурс, ч	-----от 40 000
Срок службы, лет	-----от 20



КЛАПАН ЗАПОРНЫЙ И ЗАПОРНО-РЕГУЛИРУЮЩИЙ СЕРИИ КЗР С РАЗГРУЖЕННЫМ ЗАТВОРОМ



ОСОБЕННОСТИ

- Двусторонняя герметичность клапана класса «А» по ГОСТ Р 54808 при наработке на отказ в 1500 циклов.
- Высокая герметичность клапана относительно внешней среды. Подвижные элементы клапана герметизируются сильфоном.
- Возможность работы клапанов на рабочих средах (вода, газ, пар, продукты нефтехимии) в температурном диапазоне от -60°C до +500°C.
- Работа клапана в слабозагрязненных рабочих средах.
- Высокое быстродействие клапана обеспечено за счет разгрузки плунжера. Время срабатывания определяется быстродействием привода.
- Небольшое усилие привода клапана.
- Возможность выполнения двух технологических операций одним устройством: регулирования и запираания потока рабочей среды с сохранением заявленной герметичности.
- Обеспечение требуемой регулирующей характеристики клапана.
- Высокая долговечность клапана.

Клапан серии КЗР сильфонный с разгруженным затвором представляет собой односедельный запорный или запорно-регулирующий клапан с разгруженным затвором, который обеспечивает высокую герметичность при наработке полного ресурса. Клапан имеет полнопроходной корпус, S-образную проточную часть, съемную клетку с широким диапазоном регулирования и с высокой пропускной способностью. Конструкция клапана обеспечивает высокую эксплуатационную надежность.

Сильфонные клапаны серии КЗР предназначены для работы в химической и нефтехимической промышленности на опасных, агрессивных, легковоспламеняющихся и самовоспламеняющихся средах, в том числе с содержанием хлора. Уплотнение штока происходит посредством металлического сильфона из коррозионностойкой стали.

МАТЕРИАЛЫ ОСНОВНЫХ ДЕТАЛЕЙ

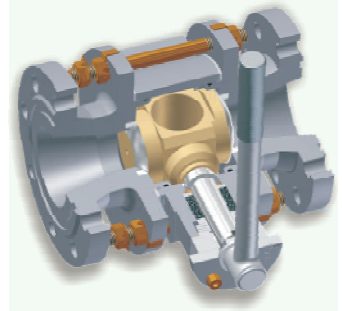
Корпус, крышка	Сталь 20, Сталь 10Г2, Сталь 12Х18Н10Т, Сталь 10Х17Н13М2Т
Плунжер, седло	Сталь 12Х18Н10Т, Сталь 10Х17Н13М2Т
Клетка	Сталь 12Х18Н10Т, Сталь 10Х17Н13М2Т
Шток	Сталь 20, Сталь 14Х17Н2, Сталь 25Х1МФ, Сталь 20Х13
Сильфон	Сталь 12Х18Н10Т, Сталь 10Х17Н13М2Т

Другие материалы могут быть предложены в зависимости от условий эксплуатации и параметров рабочей среды.

Обозначение клапана	DN, мм	PN, МПа	Корпус из углеродистой стали		Корпус из легированной стали		Kv, м³/ч	m, кг
			Рраб., МПа	Траб., °С	Рраб., МПа	Траб., °С		
КЗР 050.040	50	4,0	2,6	350	2,3	500	10 - 40	40
КЗР 050.063	50	6,3	4	350	3,7	500	10 - 40	40
КЗР 050.100	50	10,0	6,6	350	5,8	500	10 - 40	65
КЗР 050.160	50	16,0	11	350	9	500	10 - 40	98
КЗР 050.200	50	20,0	13	350	11,5	500	10 - 40	98
КЗР 065.040	65	4,0	2,6	350	2,3	500	10 - 63	100
КЗР 065.063	65	6,3	4	350	3,7	500	10 - 63	100
КЗР 065.100	65	10,0	6,6	350	5,8	500	10 - 63	100
КЗР 065.160	65	16,0	11	350	9	500	10 - 63	100
КЗР 065.200	65	20,0	13	350	11,5	500	10 - 63	100
КЗР 100.040	100	4,0	2,6	350	2,3	500	40 - 100	132
КЗР 100.063	100	6,3	4	350	3,7	500	40 - 100	195
КЗР 100.100	100	10,0	6,6	350	5,8	500	40 - 100	200
КЗР 150.040	150	4,0	2,6	350	2,3	500	80 - 160	300

КРАН ЭКСЦЕНТРИКОВЫЙ

АЛЬТЕРНАТИВА ШАРОВЫМ КРАНАМ НА ЗАГРЯЗНЕННЫХ РАБОЧИХ СРЕДАХ



Кран эксцентриковый предназначен для работы на жидких загрязненных средах на объектах нефтепереработки или нефтедобычи, например, сырой нефти или тампонажных растворах для цементации скважины.

ОСОБЕННОСТИ

В процессе поворота затвора, в отличие от шаровых кранов, эксцентрично расположенный затвор со сферическими уплотнительными поверхностями не соприкасается с уплотнительными поверхностями седел, установленных в корпусе крана. Соприкосновение и герметизация затвора происходит только в положении «закрыто». Это позволяет:

- Уменьшить износ уплотнительных поверхностей;
- Увеличить ресурс работы крана при сохранении заявленной герметичности;
- Уменьшить крутящий момент привода;
- Обеспечить двустороннюю герметичность крана с уплотнением металл-эластомер;
- Обеспечить плавное регулирование потока рабочей среды;
- Повысить надежность арматуры при работе на сложных средах.

АРМАТУРА ФИРМЫ ARCA REGLER GMBH

ООО НПЦ «АНОД» - официальный эксклюзивный представитель «ARCA Regler GmbH» на территории России и стран СНГ.

РЕГУЛИРУЮЩИЙ КЛАПАН ECOTROL®



ПАРОПРЕОБРАЗОВАТЕЛЬ



НПЦ «АНОД», являясь официальным представителем компании «ARCA Regler GmbH», осуществляет поставки **всего ассортимента** продукции компании и **запасных частей** к ней на предприятия Российской Федерации, выполняет восстановительный **ремонт** клапанов на производственной базе завода «ARCA», производит замену ранее установленных клапанов на их современные аналоги, а также осуществляет поставку запасных частей, необходимых для текущего обслуживания и ремонта клапанов «ARCA».

«ARCA» предлагает широкий ассортимент:

- регулирующих клапанов (серия «ECOTROL», 2-ходовые односедельные, 3-ходовые, угловые);
- паропреобразователей (проходные и угловые);
- позиционных регуляторов серий 827 и 824 (без взрывозащиты, искробезопасные, с взрывонепроницаемой оболочкой);
- приводов (прямоходных серии 811UMA, 812/813MF, 812DWK, поршневых серии 814, поворотных серии 840).

Наши клиенты:

- ПАО «Т Плюс»;
- АО «Выксунский металлургический завод»;
- ПАО «Магнитогоский металлургический комбинат»;
- ПАО «Газпром» ООО «Новоуренгойский газохимический комплекс» и другие.

ПРИВОДЫ

Наименование	Серия	Температ. диапазон, °С	Ход/Угол поворота	Макс. уст. Усилие/Момент	
				Пружина	Воздух
Прямоходный привод	811 (UMA)	-20...+80	20мм - 120мм	4,5кН - 33,1кН	11,6кН - 81,2кН
	812/813(MF)	-20...+80	10мм - 60мм	4,8кН - 16кН	14,4кН - 32,4кН
	812.DWK	-40...+80	20мм - 30мм	-	до 17 кН
	MA	-20...+80	20мм - 136мм	2,6кН - 45кН	4,6кН - 87кН
Поршневой привод	814	-20...+80	180мм - 250мм	макс. 22кН	макс. 149кН
Поворотный привод	840	-20...+80	0° - 90°	46Нм - 1630Нм	87Нм - 2295Нм

ПОЗИЦИОНЕРЫ

Наименование	Серия	Управляющий воздух	Тип взрывозащиты	Протокол связи	Дополнительное оборудование	Температурный диапазон, °С
Е/Р-Позиционер	827А	1,4 бар 7 бар	без искро-безопасный взрыво-непроницаемая оболочка	без HART-протокол на шине Profibus на шине Foundation Fieldbus	Аналоговый датчик положения Бинарный модуль Индуктивные выключатели Механические конечные выключатели	-30...+80 (-40 - опция)
Р-Позиционер	824.Р	1,4 бар	без	без	Обратная связь по положению	-40...+80
Е/Р-Позиционер	824.Е	6 бар	без	без	Индуктивный концевой выключатель	-40...+80

ОСНАСТКА

Наименование	Серия	Применение	Диапазон измерения, бар	Диаметр сиффона, мм	Наименование	Серия	Давление, бар	Т, °С	Размер фильтра, мкм
Регулятор давления	Roboter 902	Избыточное давление	0,02 - 80,0	15-160	Фильтр-редуктор	961	0 - 6	0 - 50	40
		Пониженное давление	0,01 - 1,0	60					
		Перепад давления	0,03 - 5,0	50-100					
Наименование	Серия	Т, °С	Длина электрода, мм	Наименование	Серия	Применение	Диапазон измерения, °С		
Терморегулятор	910 (05075/05076)	0 - 250	300 / 500	Пневматический контроллер для температуры	921.83	Температура	-40 ... +600		
Наименование	Серия	Применение	Диапазон измерения, бар	Наименование	Серия	Р, макс, бар	Т, °С мин/макс		
Пневматический контроллер	920.350.Р.PI.PID	Давление	0 - 150	Пневматический измерительный преобразователь давления	931	4	-50 / 200		

Научно-производственный центр «АНОД» основан в 1992 году.

Мы располагаем собственными подразделениями:

- Конструкторскими.
- Технологическими.
- Производственными.
- Службой сервиса.

В штате предприятия более 160 сотрудников.

Основу коллектива составляют высококвалифицированные специалисты с большим опытом проектирования и изготовления оборудования для различных отраслей промышленности.

Высокий технический уровень изделий обеспечивается использованием изобретений, патентов и «ноу-хау» фирмы.

Конструкторские бюро НПЦ «АНОД» готовы разработать продукцию практически для любых условий эксплуатации.

Продукция НПЦ «АНОД» является импортозаменяющей.

Вся производимая продукция сертифицирована требованиями Технического регламента Таможенного союза ТР ТС 010/2011 и ТР ТС 012/2011.

Научно-производственный центр «АНОД» сертифицирован на соответствие требованиям ГОСТ ISO 9001-2015 (ISO 9001:2015) системы менеджмента качества применительно к проектированию, разработке, производству и реализации продукции: торцовые уплотнения, блоки подшипниковые уплотнительные, теплообменное оборудование, агрегаты насосные, составные и запасные части к насосному оборудованию, арматура промышленная трубопроводная.

Нам доверяют более 170 предприятий разных отраслей:

- Нефтеперерабатывающие предприятия.
- ПАО Газпром.
- Предприятия нефтегазодобычи.
- Химические и нефтехимические предприятия.
- Предприятия теплоэнергетики.
- Производители оборудования.



ПРОИЗВОДСТВЕННЫЕ УЧАСТКИ

- Участок механической обработки.
- Слесарный участок.
- Участок термообработки.
- Опрессовочный участок.
- Участок сборки.
- Участок сварки.
- Притирочный участок.
- Упаковочный участок.

СТАНКИ

- Горизонтальные и вертикальные расточные станки с ЧПУ.
- Токарные станки с ЧПУ.
- Универсальные токарные.
- Универсальные фрезерные.
- Долбежный.
- Расточной.
- Притирочный.



ИСПЫТАТЕЛЬНЫЕ СТЕНДЫ

- Стенд для динамических испытаний торцовых уплотнений - СТ6.
- Стенд для динамических гидравлических испытаний торцовых уплотнений - СТ8.
- Стенд для динамических испытаний сухих газодинамических уплотнений - СТ9.
- Стенд для динамических испытаний подшипниковых узлов - СТ10.
- Стенд для динамических испытаний торцовых уплотнений на высокие температуры (до 400 °С) - СТ12.



КОНТАКТЫ



ООО Научно-производственный центр «АНОД»
Россия, 603003, Нижний Новгород, ул. Свободы, д. 63
Т./ф.: +7 (831) 233-77-03, 233-77-01, 273-01-77, 273-01-78
info@anod.ru www.anod.ru



СЕРВИСНЫЕ ЦЕНТРЫ

141400, Россия, Московская область, г. Химки,
ул. Первомайская, д. 5
Тел./факс: +7 (495) 995-35-05, 777-26-58
anod-center@mail.ru

195027, Россия, г. Санкт-Петербург, шоссе Революции,
д.3, корп.1, лит. А, оф. 706
Тел./факс: +7 (812) 412-75-12, моб.: +7 962-682-73-38
anod-sevzap@ya.ru

443029, РФ, г. Самара, ул. Вольская, д.89
моб.: +7 927-265-70-47, +7 930-800-555-3
anod-samara@mail.ru

423807, РТ, г. Набережные Челны, ул. Гидростроителей,
д.17, каб. 421
Тел.: +7 (8552) 70-34-51, моб.: +7 917-224-93-88
anod-tn@bk.ru

630056, Россия, г. Новосибирск, ул. Софийская,
д.14, оф. 209
Тел./факс: +7 (383) 334-62-82
zenit@eml.ru

г. Ростов-на-Дону
Тел.: +7 (495) 232-42-04, моб. +7 916-191-56-92
terra@energосnab.org

610014, Россия, г. Пермь, ул. Уинская, д. 31, кв.36
Тел./факс: +7 (342) 210-77-99, 210-12-09
107799@mail.ru

450112, Россия, г. Уфа, ул. Лесотехникума, д. 22/2
Тел./факс: +7 (347) 274-67-58, 246-28-04
anod_ural@mail.ru

665826, Россия, Иркутская обл., г. Ангарск,
271 квартал, д.1, оф. 28
Тел./факс: +7 (3952) 968-997
info@apk-pump.ru

400081, Россия, г. Волгоград, ул. Ангарская, д. 7Б, оф. 117
Тел./факс: +7 (8442) 41-30-06, 35-84-28, моб.: +7-917-337-03-11
rusoilprom@yandex.ru

213810, Респ. Беларусь, Могилевская обл., г. Бобруйск,
ул. Западная, 17а
Тел./факс: + 375 225 47-67-69, 47-50-20, 47-66-11
mail@gocs.by

P.O. BOX 343, LT-94002 Klaipeda, Lithuania
Тел./факс: + 370-46-493025
info@eskolita.lt

1309, г. София, Болгария, ул. Царибродска, д. 59, вх. А, ет., ап. 1
Тел.: +3592 920-19-09; 920-19-10
факс: +3592 920-13-05
office@emteks.eu

ООО Научно-производственный центр «АНОД»
Россия, 603003, Нижний Новгород, ул. Свободы, д. 63
Т./ф.: +7 (831) 233-77-03, 233-77-01, 273-01-77, 273-01-78
info@anod.ru www.anod.ru