

# СИСТЕМЫ ВСПОМОГАТЕЛЬНЫЕ ТОРЦОВЫХ УПЛОТНЕНИЙ И БПУ



**АНОД**

НАУЧНО-ПРОИЗВОДСТВЕННЫЙ ЦЕНТР



Наша продукция:  
НАСОСНЫЕ АГРЕГАТЫ  
МОДЕРНИЗАЦИЯ НАСОСОВ  
ПОДШИПНИКИ СКОЛЬЖЕНИЯ  
ТОРЦОВЫЕ УПЛОТНЕНИЯ  
СИСТЕМЫ СГДУ  
АРМАТУРА

[www.anod.ru](http://www.anod.ru)

Нижний Новгород

## СИСТЕМЫ ВСПОМОГАТЕЛЬНЫЕ ДЛЯ ТОРЦОВЫХ УПЛОТНЕНИЙ И БПУ

- Предназначены для охлаждения буферной/затворной жидкости, обеспечения технологического контроля за работой торцового уплотнения, формирования сигналов защиты в случае выхода уплотнения из строя.
- Обеспечивают работоспособность любых сдвоенных торцовых уплотнений типа «тандем» и двойных, работающих в помещениях и на открытом воздухе, установленных на «горячих» насосах (с температурой перекачиваемой среды до + 400 °С).
- Используемые материалы, конструктивное исполнение и технология изготовления позволяют выполнить систему на необходимое рабочее давление, не требуя установки предохранительного клапана.
- Входящий в систему сосуд-бачок торцового уплотнения (СБТУ) может быть выполнен как **цельносварным, так и разъемным, со встроенным теплообменником змеевикового или прямотрубного типа.**
- С целью сокращения сварочных работ на территории заказчика (приварка штуцеров, ниппелей, переходников) применяются разъемные соединения.
- Система контрольно-измерительных приборов позволяет отслеживать работу торцовых уплотнений как визуально, так и дистанционно, обеспечивая автоматический режим защиты.
- В зависимости от характера отклонений технологических параметров системы предусматривается световая и звуковая сигнализация с возможностью вмешательства оператора в управление процессом и автоматическое управление с переходом на резервный насос и отключением аварийного.
- Для осуществления безопасной эксплуатации насосного агрегата разработана и успешно внедрена система автоматического контроля технологических параметров (СКТП-1) насосного агрегата.

### ВЫБОР БУФЕРНОЙ/БАРЬЕРНОЙ ЖИДКОСТИ ДЛЯ РАБОТЫ ТОРЦОВЫХ УПЛОТНЕНИЙ

**Правильный подбор буферной/барьерной жидкости - один из важных факторов, влияющих на долговечность и безотказность работы торцовых уплотнений.**

Необходимо учитывать следующие факторы:

- Совместимость буферной/барьерной жидкости с перекачиваемым продуктом;
- Совместимость буферной/барьерной жидкости с конструкционными материалами торцового уплотнения, бачка, трубопровода, насоса;
- Совместимость буферной/барьерной жидкости с газом, в том случае, когда циркуляция буферной/барьерной жидкости производится под давлением газа;
- Буферная/барьерная жидкость должна быть нетоксичной;
- Вязкость буферной/барьерной жидкости в зависимости от условий эксплуатации и климата;
- Температура кипения буферной/барьерной жидкости должна быть на 10°С выше рабочей температуры;
- При присутствии кислорода температура вспышки должна быть выше рабочей температуры буферной/барьерной жидкости;
- Недопустимо образование отложений, гелей, эмульсий, полимеризации, кристаллизации или коксования.

### БЛОКИРОВКИ ВСПОМОГАТЕЛЬНЫХ СИСТЕМ

- Для торцовых уплотнений типа «тандем»: при достижении давления в бачке для буферной жидкости  $P_{\max} = 0,5 \dots 0,75 P_{\text{всас}}$  - предупредительная световая и звуковая сигнализация.
- Для двойных торцовых уплотнений: при снижении давления в бачке для барьерной жидкости меньше  $P_{\min} = P_{\text{всас}} + 0,05 \text{ МПа}$  - предупредительная световая и звуковая сигнализация.
- При снижении уровня буферной/барьерной жидкости ниже минимального - предупредительная световая и звуковая сигнализация. В течение 3 минут необходимо отключить агрегат (перейти на резерв).
- При повышении температуры буферной/барьерной жидкости на выходе из торцового уплотнения выше допустимой - предупредительная световая и звуковая сигнализация.
- Условия сигнализации и блокировок могут быть изменены в каждом конкретном случае в зависимости от:
  - давления на всасе насоса,
  - температуры перекачиваемой среды,
  - температуры охлаждающей среды.

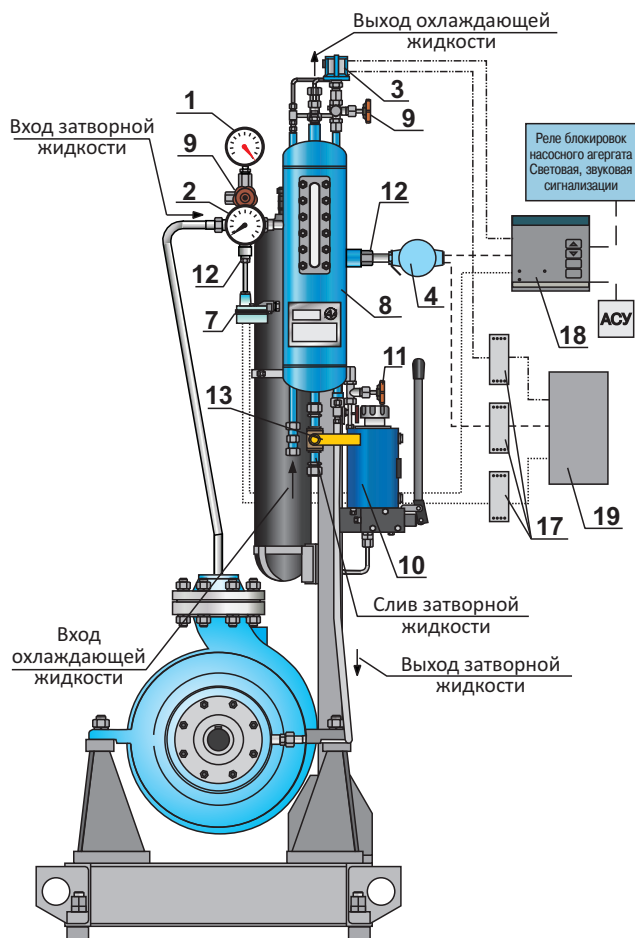
### РЕКОМЕНДАЦИИ ПО МОНТАЖУ

1. После подгонки и сварки труб необходимо очистить их внутреннюю поверхность. Попадание посторонних предметов и грязи противопоказано нормальной работе уплотнения.
2. Во время подготовки системы для подачи буферной/барьерной жидкости необходимо придерживаться правила, что количество гибов подводящих и отводящих патрубков должно быть минимальным и не превышать в сумме 270 градусов. Большое количество гибов затрудняет и замедляет циркуляцию затворной жидкости.
3. При заполнении торцового уплотнения буферной/барьерной жидкостью рекомендуется темп подачи жидкости в бачок не более 1...2-х л/мин, что обеспечит гарантированное удаление воздуха из полостей уплотнения.
4. При достижении в бачке уровня на 30...100 мм ниже патрубка входа буферной/барьерной жидкости в бачок, необходимо произвести прокрутку вала насоса вручную на 2-3 оборота, что позволит лучше удалить воздух из полостей уплотнения.
5. После заполнения бачка уровень буферной/барьерной жидкости должен достигать отметку нормального уровня, что обеспечит исключение разрыва потока циркуляции буферной/барьерной жидкости через бачок.
6. Для двойных торцовых уплотнений типа УТД давление газа в бачке необходимо устанавливать не менее чем на 0,1 МПа большим, чем давление в сальниковой камере насоса. Корректировку давления до величины 0,3 МПа, при необходимости, производить после пуска насоса и прогрева уплотнения до рабочих температур.
7. Скорость роспуска газа в бачок не регламентируется, однако, с целью повышения безопасности операции, рекомендуется не увеличивать давление более, чем на 2...3 кгс/см<sup>2</sup> в секунду.

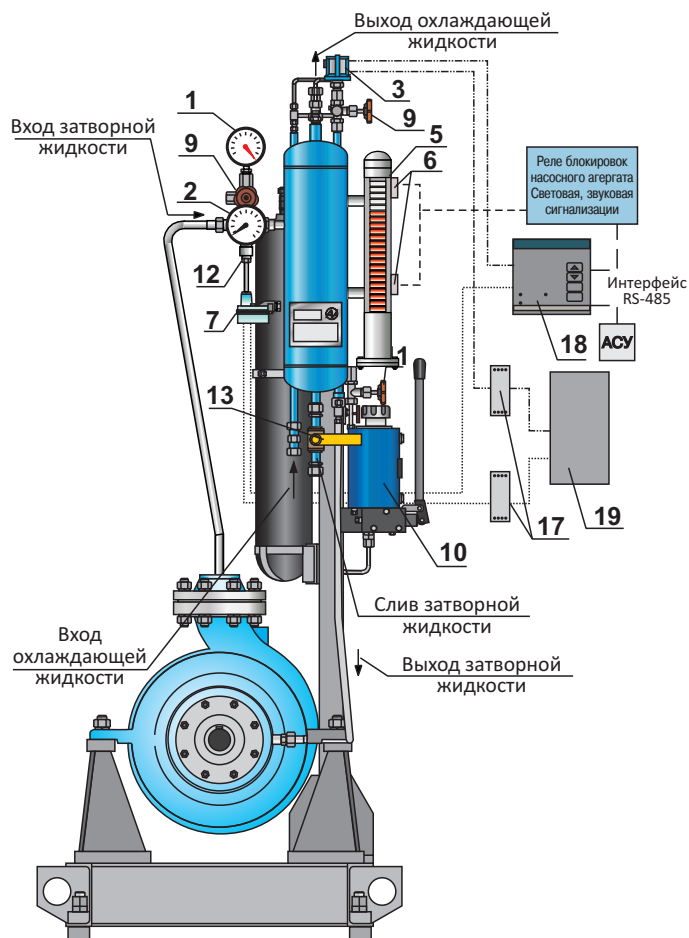
**Надежная работа торцовых уплотнений зависит от правильного выбора типа торцового уплотнения, правильного подбора материалов уплотнения, схемы обвязки насосов и квалифицированных действий обслуживающего персонала.**



## СИСТЕМА ВСПОМОГАТЕЛЬНАЯ С БАЧКОМ СО СТЕКЛЯННЫМ УКАЗАТЕЛЕМ УРОВНЯ



## СИСТЕМА ВСПОМОГАТЕЛЬНАЯ С БАЧКОМ С БАЙПАСНЫМ УКАЗАТЕЛЕМ УРОВНЯ



Для торцовых уплотнений типа «тандем» система вспомогательная выполняется по **API 682: Plan 52**.  
Для двойных торцовых уплотнений дополнительно устанавливается система поддавливания газом.

Схема системы поддавливания газом  
(только для двойных торцовых уплотнений)

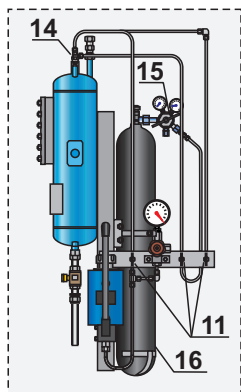
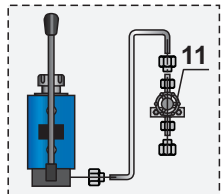


Схема системы подкачки затворной жидкости



№ поз.	НАИМЕНОВАНИЕ	Стекланный указатель уровня		Байпасный указатель уровня	
		для УТТ	для УТД	для УТТ	для УТД
Контрольно-измерительные приборы					
1	Манометр деформационный с гильзой	+	+	+	+
2	Термометр биметаллический	+	+	+	+
3	Датчик давления	+	+	+	+
4	Сигнализатор уровня	+	+	-	-
5	Байпасный указатель уровня	-	-	+	+
6	Магнитный выключатель	-	-	+	+
7	Датчик температуры	+	+	+	+
Комплект принадлежностей					
8	Бачок	+	+	+	+
9	Клапан запорный	+	+	+	+
10	Насос ручной плунжерный	+	+	+	+
11	Клапан запорный	+	+	+	+
12	Переходник	+	+	+	+
13	Кран шаровой	+	+	+	+
14	Тройник	-	+	-	+
15	Редуктор высокого давления	-	+	-	+
16	Баллон азотный	-	+	-	+
17	Барьер искробезопасности	+	+	+	+
18	Микропроцессорный регулятор	+	+	+	+
19	Блок питания датчика	+	+	+	+

ООО НПЦ «АНОД» оставляет за собой право на изменение конструкции бачка торцового уплотнения, а также изменение комплектации приборами.

## ХОЛОДИЛЬНИК X-6

Холодильник с теплообменной поверхностью трубного типа предназначен для охлаждения воды в торцовом уплотнении по планам **API 21** и **23**.

Охлаждающая среда – техническая вода.

### ТЕХНИЧЕСКИЕ ПАРАМЕТРЫ

Рабочее давление, МПа .....	2,5
Пробное давление, МПа .....	3,65
Расчётная температура, °С .....	+220
Наименование рабочей среды .....	вода котловая
Температура рабочей среды, не более, °С .....	220



## БАЧОК ТОРЦОВОГО УПЛОТНЕНИЯ СБТУ2

Неразборный бачок торцовых уплотнений со змеевиковым теплообменником, оснащенный стеклянным визуальным указателем уровня, предназначенный для использования с торцовыми уплотнениями по планам **API 52** и **53A**.

Самая популярная модель бачка, имеющая наименьшую стоимость. Первые бачки СБТУ2 были выпущены ООО НПЦ «АНОД» в 2003 году, отлично себя зарекомендовали, остаются востребованными и продолжают успешно эксплуатироваться.

### ТЕХНИЧЕСКИЕ ПАРАМЕТРЫ

Материал, сталь .....	09Г2С, 12Х18Н10Т
Рабочее давление, МПа .....	до 4,2
Пробное давление, МПа .....	6,0
Расчётная температура, °С .....	-60 ... +200
Вместимость при нормальном уровне, л .....	7,0
Расход охлаждающей жидкости, м <sup>3</sup> /ч .....	0,5 ... 1,2
Температура охлаждающей жидкости, °С .....	5 ... 40



## БАЧОК ТОРЦОВОГО УПЛОТНЕНИЯ СБТУ4

Неразборный бачок торцовых уплотнений со змеевиковым теплообменником, оснащенный байпасным визуальным указателем уровня предназначенный для использования с торцовыми уплотнениями по планам **API 52** и **53A**.

Конструкция бачка аналогична СБТУ2, отличается указателем уровня, в котором отсутствует стеклянный элемент. Хорошее качество отслеживания уровня жидкости. СБТУ4 выпускается с 2003 года.

### ТЕХНИЧЕСКИЕ ПАРАМЕТРЫ

Материал, сталь .....	09Г2С, 12Х18Н10Т
Рабочее давление, МПа .....	до 4,2
Пробное давление, МПа .....	6,0
Расчётная температура, °С .....	-60 ... +200
Вместимость при нормальном уровне, л .....	7,0
Расход охлаждающей жидкости, м <sup>3</sup> /ч .....	0,5 ... 1,2
Температура охлаждающей жидкости, °С .....	5 ... 40



## БАЧОК ТОРЦОВОГО УПЛОТНЕНИЯ СБТУ3

Неразборный бачок торцовых уплотнений со змеевиковым теплообменником, объёмом 15 л, предназначен для использования с торцовыми уплотнениями по планам **API 21** и **23**. Применяется для охлаждения котловой воды.

В качестве охлаждающей жидкости применяется вода.

### ТЕХНИЧЕСКИЕ ПАРАМЕТРЫ

Материал, сталь .....	12Х18Н10Т
Рабочее давление, МПа .....	4,2
Пробное давление, МПа .....	6,0
Расчётная температура, °С .....	0 ... +100
Вместимость при нормальном уровне, л .....	15,0
Расход охлаждающей жидкости, м <sup>3</sup> /ч .....	0,5 ... 1,2
Температура охлаждающей жидкости, °С .....	5 ... 40



## БАЧОК ТОРЦОВОГО УПЛОТНЕНИЯ СБТУ5.21

Неразборный бак торцовых уплотнений без змеевиков, имеющий увеличенный объем (19 л) со стеклянным указателем уровня, предназначенный для использования с торцовыми уплотнениями по планам **API 52** и **53A**.

Применяется в случаях, когда не требуется подвод охлаждающей жидкости.

### ТЕХНИЧЕСКИЕ ПАРАМЕТРЫ

Материал, сталь	09Г2С, 12Х18Н10Т
Рабочее давление, МПа	4,2
Пробное давление, МПа	6,0
Расчётная температура, °С	-60 ... +200
Вместимость при нормальном уровне, л	19,0
Расход охлаждающей жидкости, м <sup>3</sup> /ч	0,5 ... 1,2
Температура охлаждающей жидкости, °С	5 ... 40



## БАЧОК ТОРЦОВОГО УПЛОТНЕНИЯ СБТУ8

Разборный бак торцовых уплотнений со змеевиковым теплообменником, оснащенный стеклянным визуальным указателем уровня, предназначенный для использования с торцовыми уплотнениями по планам **API 52** и **53A**.

Применяется на оборудовании, в котором в качестве охлаждающей жидкости применяется техническая вода.

### ТЕХНИЧЕСКИЕ ПАРАМЕТРЫ

Материал, сталь	09Г2С, 12Х18Н10Т
Рабочее давление, МПа	до 4,2
Пробное давление, МПа	6,0
Расчётная температура, °С	-60 ... +200
Вместимость при нормальном уровне, л	9,0
Расход охлаждающей жидкости, м <sup>3</sup> /ч	0,5 ... 1,2
Температура охлаждающей жидкости, °С	5 ... 40



## БАЧОК ТОРЦОВОГО УПЛОТНЕНИЯ СБТУ9

Разборный бак торцовых уплотнений с прямотрубным теплообменным пучком, оснащенный стеклянным визуальным указателем уровня, предназначен для использования с торцовыми уплотнениями по планам **API 52** и **53A** на загрязненном перекачиваемом продукте.

В качестве охлаждающей жидкости используется техническая вода.

### ТЕХНИЧЕСКИЕ ПАРАМЕТРЫ

Материал, сталь	09Г2С, 12Х18Н10Т
Рабочее давление, МПа	4,2
Пробное давление, МПа	6,0
Расчётная температура, °С	-60 ... +200
Вместимость при нормальном уровне, л	7,0
Расход охлаждающей жидкости, м <sup>3</sup> /ч	0,5 ... 1,2
Температура охлаждающей жидкости, °С	5 ... 40



## БАЧОК ТОРЦОВОГО УПЛОТНЕНИЯ СБТУ10

Неразборный бак торцовых уплотнений со змеевиковым теплообменником, увеличенного объема (22 л), оснащенный стеклянным визуальным указателем уровня, предназначен для использования с торцовыми уплотнениями (диаметр вала больше 60 мм) по планам **API 52** и **53A**.

Изготовлен в полном соответствии с ГОСТ 32600-2013.

### ТЕХНИЧЕСКИЕ ПАРАМЕТРЫ

Материал, сталь	12X18H10T
Рабочее давление, МПа	4,2
Пробное давление, МПа	6,0
Расчётная температура, °С	-60 ... +200
Вместимость при нормальном уровне, л	22,0
Расход охлаждающей жидкости, м <sup>3</sup> /ч	0,5 ... 1,2
Температура охлаждающей жидкости, °С	5 ... 40



## БАЧОК ТОРЦОВОГО УПЛОТНЕНИЯ СБТУ18

Неразборный бак торцовых уплотнений со змеевиковым теплообменником, предназначенный для использования с блоками подшипниковыми уплотнительными (БПУ) по планам **API 52** и **53A**. Выпускается как с байпасным, так и со стеклянным визуальным указателем уровня.

### ТЕХНИЧЕСКИЕ ПАРАМЕТРЫ

Материал, сталь	09Г2С, 12X18H10T
Рабочее давление, МПа	до 4,2
Пробное давление, МПа	6,0
Расчётная температура, °С	-60 ... +200
Вместимость при нормальном уровне, л	13,0
Расход охлаждающей жидкости, м <sup>3</sup> /ч	0,5 ... 1,2
Температура охлаждающей жидкости, °С	5 ... 40



## СИСТЕМА СВТ 2.19 С ГИДРОАККУМУЛЯТОРОМ (API682: PLAN53B)

Неразборный бак торцовых уплотнений со змеевиковым теплообменником с гидроаккумулятором.

Изготовлен полностью в соответствии с планом **API 53B**.

### ТЕХНИЧЕСКИЕ ПАРАМЕТРЫ

Материал, сталь	09Г2С, 12X18H10T
Рабочее давление, МПа	4,0
Пробное давление, МПа	5,8
Расчётная температура, °С	-60 ... +200
Вместимость при нормальном уровне, л	10,0
Расход охлаждающей жидкости, м <sup>3</sup> /ч	0,5 ... 1,2
Температура охлаждающей жидкости, °С	5 ... 40

