

# ТОРЦОВЫЕ УПЛОТНЕНИЯ



**АНОД**

НАУЧНО-ПРОИЗВОДСТВЕННЫЙ ЦЕНТР



Наша продукция:  
НАСОСНЫЕ АГРЕГАТЫ  
МОДЕРНИЗАЦИЯ НАСОСОВ  
ПОДШИПНИКИ СКОЛЬЖЕНИЯ  
ТОРЦОВЫЕ УПЛОТНЕНИЯ  
СИСТЕМЫ СГДУ  
АРМАТУРА

[www.anod.ru](http://www.anod.ru)

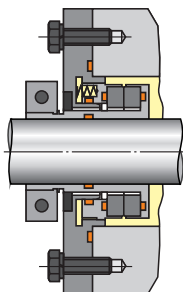
Нижний Новгород

## УПЛОТНЕНИЯ ТОРЦОВЫЕ ОДИНАРНЫЕ

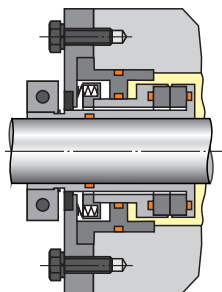
ТУ 3619-001-25579857-2001

Применяются в насосах и агрегатах, перекачивающих химически нейтральные и нетоксичные жидкости.

Уплотнения 2-го варианта конструкции могут применяться в случаях, когда существует возможность засорения отверстий и пружин абразивными частицами, отложениями рабочих сред и т.п.



Вариант 1. Пружины в перекачиваемом продукте



Вариант 2. Пружины вне перекачиваемого продукта

### ТЕХНИЧЕСКИЕ ХАРАКТЕРИСТИКИ

Диаметр вала, мм ..... от 18 до 250  
Частота вращения вала, об/мин ..... от 30 до 7500  
Температура уплотняемой среды, °С ..... от -60 до 150\*  
Давление уплотняемой среды, МПа ..... от 0,1 до 10  
Максимальные утечки, л/ч ..... 0,002



\*Для воды максимальная температура уплотняемой среды 85 °С

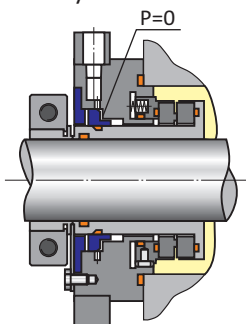
## УПЛОТНЕНИЯ ТОРЦОВЫЕ ОДИНАРНЫЕ С ЗАЩИТНОЙ СТУПЕНЬЮ

ТУ 3619-005-25579857-2003

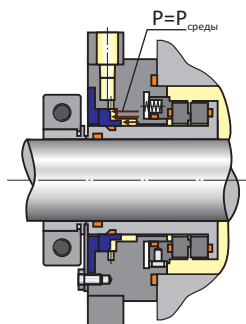
Применяются в насосах магистральных нефтепроводов, где уплотняемая среда нефть и нефтепродукты.

### ОСОБЕННОСТИ

Защитная ступень предотвращает выход перекачиваемой среды в атмосферу, а также участвует в передаче сигнала на отключение насоса в случае разрушения основного уплотнения.



Вспомогательная ступень при нормальной работе уплотнения



Вспомогательная ступень при раскрытии основной пары трения

### ТЕХНИЧЕСКИЕ ХАРАКТЕРИСТИКИ

Диаметр вала, мм ..... от 24 до 140  
Частота вращения вала, об/мин ..... от 30 до 4000  
Температура уплотняемой среды, °С ..... от -15 до 50  
Давление уплотняемой среды, МПа ..... от 0,1 до 10  
Максимальные утечки, л/ч ..... 0,050  
Климатическое исполнение (ГОСТ 15150) ..... У, УХЛ, ХЛ



## УПЛОТНЕНИЯ ТОРЦОВЫЕ ОДИНАРНЫЕ С ЦЕНТРАЛЬНОЙ ПРУЖИНОЙ ДЛЯ ЦНС

ТУ 3619-001-25579857-2001

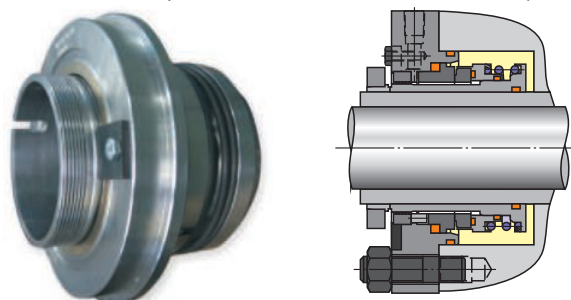
Применяются в насосах и агрегатах, перекачивающих нефть, а также пресные сточные и пластовые воды.

### ОСОБЕННОСТИ

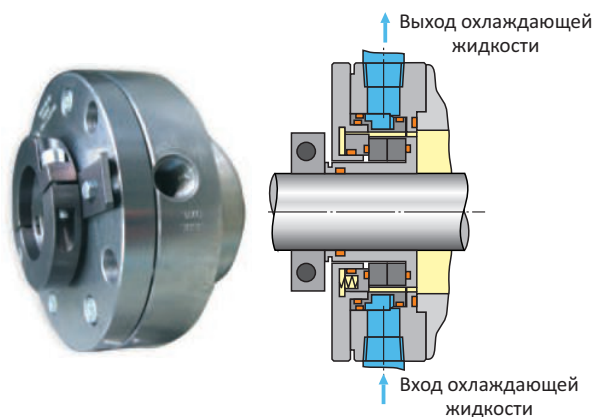
- Установка взамен сальникового уплотнения без доработки камеры насоса.
- Патронная конструкция.
- Материал деталей, контактирующих со средой 12X18H10T или 10X17H13M2T.

### ТЕХНИЧЕСКИЕ ХАРАКТЕРИСТИКИ

Диаметр вала, мм ..... от 38 до 160  
Частота вращения вала, об/мин ..... до 3000  
Температура уплотняемой среды, °С ..... от -60 до 130  
Давление уплотняемой среды, МПа ..... от 0,1 до 10  
Максимальные утечки, л/ч ..... 0,002



## УПЛОТНЕНИЯ ТОРЦОВЫЕ ОДИНАРНЫЕ С РУБАШКОЙ ОХЛАЖДЕНИЯ ТУ 3619-001-25579857-2001



Применяются в насосах и агрегатах, перекачивающих воду с температурой превышающей 85°C.

Исключается кипение воды непосредственно в паре трения.

### ТЕХНИЧЕСКИЕ ХАРАКТЕРИСТИКИ

Диаметр вала, мм	от 18 до 250
Частота вращения вала, об/мин	от 30 до 7500
Температура уплотняемой среды, °С	от 85 до 130
Давление уплотняемой среды, МПа	от 0,1 до 10
Максимальные утечки, л/ч	0,002
Перекачиваемая среда	котловая вода, сетевая вода

## УПЛОТНЕНИЯ ТОРЦОВЫЕ ОДИНАРНЫЕ С ХОЛОДИЛЬНИКОМ ТУ 3619-001-25579857-2001

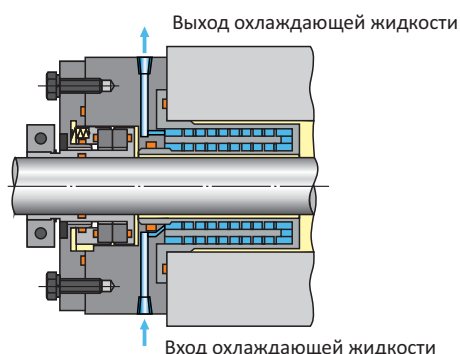
Применяются в насосах и агрегатах, перекачивающих химически нейтральные и нетоксичные жидкости (котловая, сетевая вода) при температуре уплотняемой среды до 400 °С.

### ОСОБЕННОСТИ

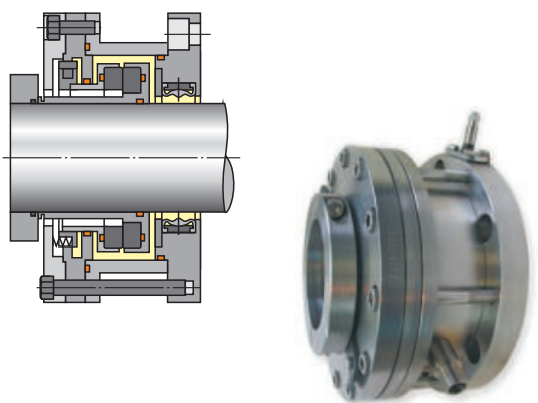
Работа при высоких температурах благодаря возможности снижения температуры в зоне пары трения во избежании вскипания.

### ТЕХНИЧЕСКИЕ ХАРАКТЕРИСТИКИ

Диаметр вала, мм	от 18 до 250
Частота вращения вала, об/мин	от 30 до 7500
Температура уплотняемой среды, °С	от +85 до 400
Давление уплотняемой среды, МПа	от 0,1 до 10
Максимальные утечки, л/ч	0,002



## УПЛОТНЕНИЯ ТОРЦОВЫЕ ОДИНАРНЫЕ ДЕЙДВУДНОГО УСТРОЙСТВА ТУ 3619-008-25579857-2014



Применяются в дейдвудных устройствах гребных валов судов при больших радиальных и угловых перемещениях (до 6 мм) рабочего вала в районе уплотнения.

Обеспечение герметичности по валу при демонтаже и ремонте за счёт оригинальной конструкции стояночного уплотнения.

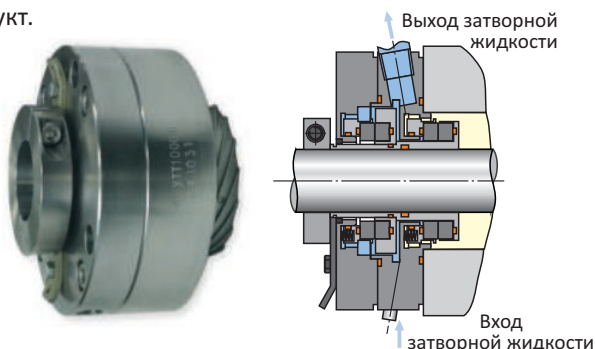
### ТЕХНИЧЕСКИЕ ХАРАКТЕРИСТИКИ

Диаметр вала, мм	от 50 до 300
Частота вращения вала, об/мин	до 3000
Температура уплотняемой среды, °С	от -4 до 35
Давление уплотняемой среды, МПа	0,2
Максимальные утечки, л/ч	0,7

## УПЛОТНЕНИЯ ТОРЦОВЫЕ ДВОЙНЫЕ ТИПА «ТАНДЕМ» СЕРИИ УТТ ТУ 3619-003-25579857-2001

Применяются в насосах и агрегатах, уплотняемыми средами в которых являются нефтепродукты, сжиженные углеводородные газы, жидкости, содержащие вредные химические вещества.

Наиболее эффективны в случаях, когда недопустимо попадание затворной жидкости в перекачиваемый продукт.



### ОСОБЕННОСТИ

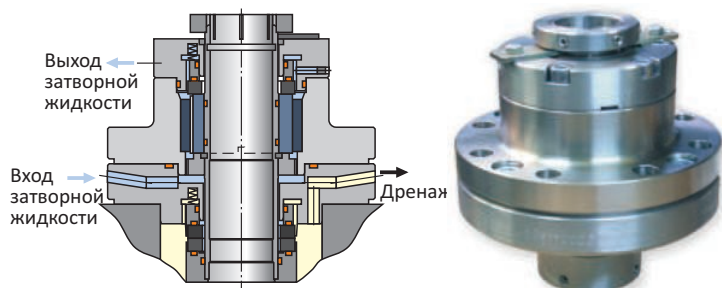
- Первая (контурная) пара трения работает под перепадом давления уплотняемой среды и затворной жидкости, а вторая (атмосферная) - под перепадом давления затворной жидкости и атмосферы.
- Схема обвязки соответствует стандарту API682: Plan 52.
- Отсутствует необходимость создания избыточного давления в системе затворной жидкости.

### ТЕХНИЧЕСКИЕ ХАРАКТЕРИСТИКИ

Диаметр вала, мм	.....	от 22 до 200
Частота вращения вала, об/мин	.....	от 30 до 4500
Температура уплотняемой среды, °С	.....	от -60 до 200
Давление уплотняемой среды, МПа	.....	от 0,1 до 10
Максимальные утечки, л/ч	.....	0,002

## УПЛОТНЕНИЯ ТОРЦОВЫЕ ДВОЙНЫЕ С РАДИАЛЬНЫМ ПОДШИПНИКОМ СКОЛЬЖЕНИЯ

Применяются в консольных насосах для предотвращения повышенной вибрации.



### ТЕХНИЧЕСКИЕ ХАРАКТЕРИСТИКИ

Диаметр вала, мм	.....	от 22 до 200
Частота вращения вала, об/мин	.....	от 30 до 4500
Температура уплотняемой среды, °С	.....	от -60 до 200
Давление уплотняемой среды, МПа	.....	от 0,1 до 10
Максимальные утечки, л/ч	.....	0,002

### ОСОБЕННОСТИ

- Уплотнение выполнено по схеме двойного торцового уплотнения.
- Радиальный подшипник скольжения расположен между ступенями уплотнения и работает на затворной жидкости уплотнения.
- Жесткость вала увеличена за счет уменьшения консоли и увеличения расстояние между опорами вала.

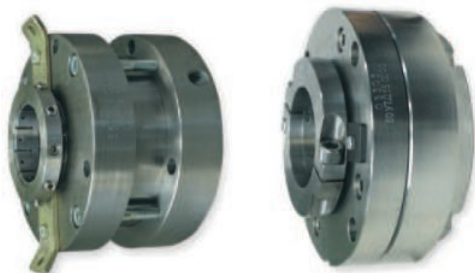
## УПЛОТНЕНИЯ ТОРЦОВЫЕ ДВОЙНЫЕ СЕРИИ УТД ТУ 3619-002-25579857-2001

В насосах и агрегатах, уплотняемыми средами в которых являются нефтепродукты, сжиженные углеводородные газы, жидкости, содержащие вредные химические вещества.

Уплотнения 2-го варианта конструкции наиболее эффективны при работе в средах, склонных к кристаллизации и полимеризации, с повышенным содержанием абразивных веществ, а также в высоковязких продуктах.

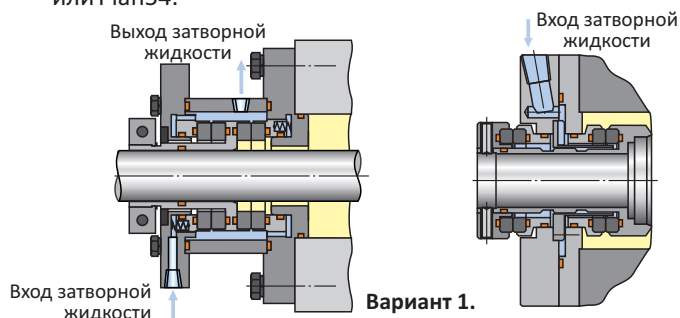
### ТЕХНИЧЕСКИЕ ХАРАКТЕРИСТИКИ

Диаметр вала, мм	.....	от 22 до 260
Частота вращения вала, об/мин	.....	от 30 до 4500
Температура уплотняемой среды, °С	.....	от -60 до 200
Давление уплотняемой среды, МПа	.....	до 10
Максимальные утечки, л/ч	.....	0,002
Давление затворной жидкости, МПа	.....	не более 1,6 (для Вар. 2)



### ОСОБЕННОСТИ

- Полностью исключается утечка уплотняемой среды в атмосферу.
- Первая (контурная) пара трения работает под перепадом давления затворной жидкости и уплотняемой среды, а вторая (атмосферная) - под перепадом давления затворной жидкости и атмосферы.
- Давление затворной жидкости больше давления уплотняемой среды на 0,1 - 0,3 МПа.
- Сохраняется работоспособность уплотнения при снижении давления затворной жидкости ниже давления уплотняемой среды.
- Затворная жидкость может подаваться как с внешней стороны пар трения (вар. 1), так и с внутренней (вар. 2).
- Схема обвязки соответствует стандарту API682: Plan53 или Plan54.



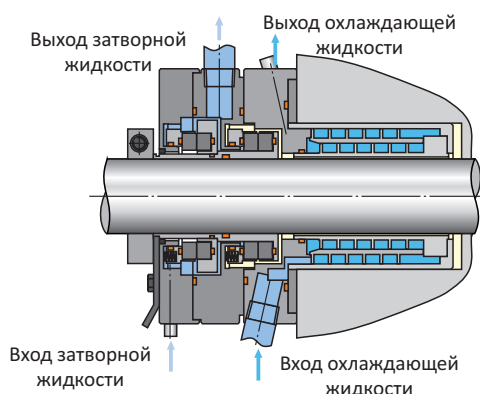
## УПЛОТНЕНИЯ ТОРЦОВЫЕ ТИПА «ТАНДЕМ» С ХОЛОДИЛЬНИКОМ СЕРИИ УТТХ ТУ 3619-003-25579857-2001

Применяются в насосах и агрегатах, уплотняемыми средами в которых являются нефтепродукты, жидкости, содержащие вредные химические вещества с температурой до 400 °С.

Наиболее эффективны в случаях, когда недопустимо попадание затворной жидкости в перекачиваемый продукт.

### ТЕХНИЧЕСКИЕ ХАРАКТЕРИСТИКИ

Диаметр вала, мм ..... от 22 до 200  
Частота вращения вала, об/мин ..... от 30 до 4500  
Температура уплотняемой среды, °С ..... от 200 до 400  
Давление уплотняемой среды, МПа ..... от 0,1 до 10  
Максимальные утечки, л/ч ..... 0,002



### ОСОБЕННОСТИ

- Полностью исключается попадание затворной жидкости в уплотняемую среду.
- Первая (контурная) пара трения работает под перепадом давления уплотняемой среды и затворной жидкости, а вторая (атмосферная) - под перепадом давления затворной жидкости и атмосферы.
- Наличие холодильника позволяет обеспечить благоприятный температурный режим уплотнения и подшипников.
- Затворная жидкость - химически неагрессивная, нетоксичная жидкость, совместимая с уплотняемой средой.
- Схема обвязки соответствует стандарту API682: Plan02/52.
- Отсутствует необходимость создания избыточного давления в системе затворной жидкости.



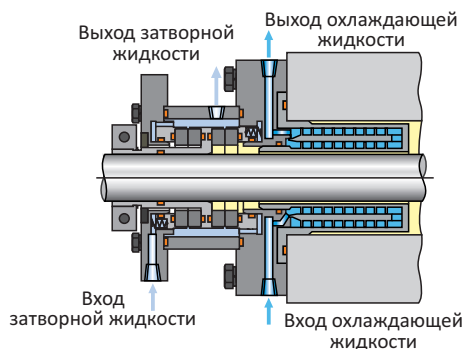
## УПЛОТНЕНИЯ ТОРЦОВЫЕ ДВОЙНЫЕ С ХОЛОДИЛЬНИКОМ СЕРИИ УТДХ ТУ 3619-002-25579857-2001

Применяются в насосах и агрегатах, уплотняемыми средами в которых являются нефтепродукты, жидкости, содержащие вредные химические вещества с температурой до 400 °С.

Наиболее эффективны при работе в средах с повышенным содержанием абразивных веществ, а также в высоковязких продуктах.

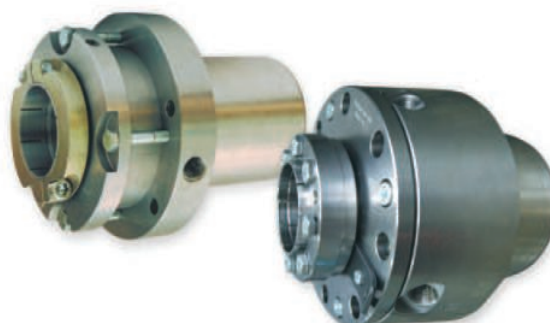
### ТЕХНИЧЕСКИЕ ХАРАКТЕРИСТИКИ

Диаметр вала, мм ..... от 22 до 200  
Частота вращения вала, об/мин ..... от 30 до 4500  
Температура уплотняемой среды, °С ..... от 200 до 400  
Давление уплотняемой среды, МПа ..... от вакуума до 10  
Максимальные утечки, л/ч ..... 0,002



### ОСОБЕННОСТИ

- Полностью исключается утечка уплотняемой среды в атмосферу.
- Первая (контурная) пара трения работает под перепадом давления затворной жидкости и уплотняемой среды, а вторая (атмосферная) - под перепадом давления затворной жидкости и атмосферы.
- Давление затворной жидкости больше давления уплотняемой среды на 0,1 - 0,3 МПа.
- Сохраняется работоспособность уплотнения при снижении давления затворной жидкости ниже давления уплотняемой среды.
- Наличие холодильника позволяет обеспечить благоприятный температурный режим уплотнения.
- Возможность использования различных охлаждающих жидкостей: вода техническая, антифриз, дизельное топливо и др.
- Схема обвязки соответствует стандарту API682: Plan02/52A, Plan02/52B



## СИЛЬФОННЫЕ УПЛОТНЕНИЯ ТОРЦОВЫЕ ТИПА «ТАНДЕМ»

Применяются в насосах и агрегатах, уплотняемыми средами в которых являются нефтепродукты, жидкости, содержащие вредные химические вещества, в том числе растворяющие эластомерные материалы, с температурой рабочей среды от -70 до 400°С.

Не рекомендуется применение в условиях высокоабразивных и полимеризующихся сред.

### ТЕХНИЧЕСКИЕ ХАРАКТЕРИСТИКИ

Диаметр вала, мм ..... от 30 до 100

Частота вращения вала, об/мин ..... до 5000

Температура уплотняемой среды, °С ..... от -70 до 400

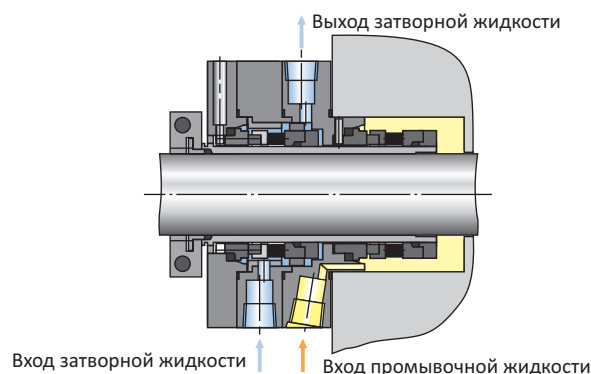
Давление уплотняемой среды, МПа ..... до 2,0

Максимальные утечки, л/ч ..... 0,002



### ОСОБЕННОСТИ

- Полностью исключается попадание затворной жидкости в уплотняемую среду.
- Первая (контурная) пара трения работает под перепадом давления уплотняемой среды и затворной жидкости, а вторая (атмосферная) - под перепадом давления затворной жидкости и атмосферы.
- Отсутствие эластомерных уплотнительных колец позволяет использовать уплотнение на агрессивных, активных, а также горячих средах (до 400°С).
- Схема обвязки выполняется по стандарту API 682: Plan 11/ 52, Plan 11/61/52.



## УПЛОТНЕНИЯ ТОРЦОВЫЕ СИЛЬФОННЫЕ ОДИНАРНЫЕ ПАТРОННЫЕ

Одинарные патронные уплотнения со сварными металлическими сильфонами предназначены для уплотнения жидкостей, в т. ч. химически агрессивных, при температуре рабочей среды от -70 до 400°С.



### ТЕХНИЧЕСКИЕ ХАРАКТЕРИСТИКИ

Диаметр вала, мм ..... от 30 до 100

Частота вращения вала, об/мин ..... от 30 до 4000

Температура уплотняемой среды, °С ..... от -70 до 400

Давление уплотняемой среды, МПа ..... от 0,1 до 2,0

Максимальные утечки, л/ч ..... 0,002

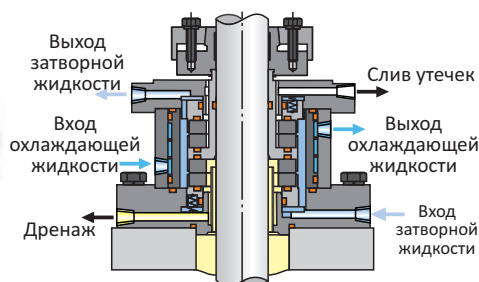
### ОСОБЕННОСТИ

- Отсутствуют резиновые вторичные уплотнения, все компоненты выполнены из температуростойких химостойких материалов.
- Торцовое уплотнение снабжено дополнительным уплотнением в виде дросселирующей втулки и может быть использовано для уплотнения горючих и легко воспламеняющихся сред.

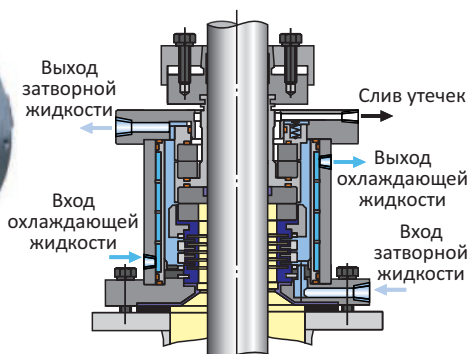
# УПЛОТНЕНИЯ ТОРЦОВЫЕ ДЛЯ РЕАКТОРОВ И ПЕРЕМЕШИВАЮЩИХ УСТРОЙСТВ

## ТУ 3619-002-25579857-2001

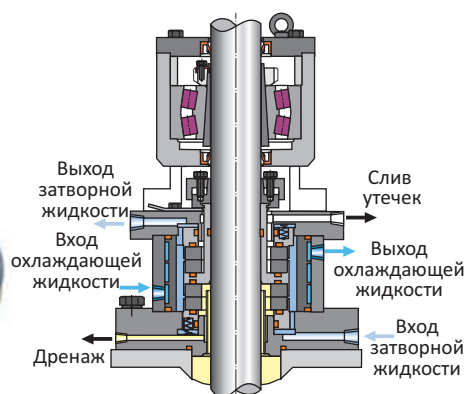
Уплотнительный модуль может состоять из торцового уплотнения различных типов, объединенного с одним или несколькими блоками, указанными ниже.



Двойное торцовое уплотнение типа УТД100



Двойное торцовое уплотнение с фторопластовым сильфоном



Двойное торцовое уплотнение с блоком подшипника

### ТЕХНИЧЕСКИЕ ХАРАКТЕРИСТИКИ

Диаметр вала, мм ..... от 25 до 300  
 Частота вращения вала, об/мин ..... от 10 до 1500  
 Температура уплотняемой среды, °С ..... от -60 до 400  
 Давление уплотняемой среды, МПа ..... до 10,0

- Полностью исключается утечка уплотняемой среды в атмосферу.
- Детали, взаимодействующие с уплотняемой средой, выполняются из коррозионностойких материалов.
- Материалы, используемые в парах трения - силицированный графит, карбид кремния.
- Используются эластомерные материалы на основе фторкаучука, этилен-пропиленового каучука и перфторированного каучука.
- Возможен демонтаж уплотнения без разгерметизации оборудования.
- Детали уплотнений защищены от воздействия коррозионных и агрессивных рабочих сред.
- Конструкция уплотнений обеспечивает надежную работу в условиях воздействия высоких температур и давлений.
- Патронность конструкции уплотнений позволяет облегчить монтаж.
- Все типы уплотнений на один и тот же диаметр уплотняемого вала имеют абсолютно заменяемые узлы: пары трения, обоймы, резиновые уплотняющие кольца, пружины, поводковые устройства, клеммные зажимы, штуцера подвода и отвода затворной и охлаждающей жидкостей.
- **Блок подшипника**, жёстко соединённый с уплотнением, воспринимает значительные радиальные и частично осевые нагрузки вала, что позволяет применять уплотнения на длинных, гибких, одноопорных валах аппаратов.
- **Блок холодильника** позволяет применять уплотнение при температуре рабочей среды до +400°C, обеспечивая приемлемую температуру в районе уплотнения.
- **Блок защиты** от воздействия адгезионных и кристаллизационных свойств среды заполняется жидкостью, совместимой с рабочей средой и нейтрализующей её адгезионные и кристаллизационные свойства.
- **Блок стояночного уплотнения** предотвращает выход рабочей среды в атмосферу в случае нарушения работоспособности торцового уплотнения. Позволяет выполнять замену торцового уплотнения без разгерметизации оборудования. Блок защиты имеет автономное крепление к бобышке аппарата и функционирует при остановленном вале независимо от торцового уплотнения.
- **Фторопластовый сильфон** оригинальной конструкции, предохраняет металлические детали уплотнения, взаимодействующие с рабочей средой.

# УПЛОТНЕНИЯ МЕХАНИЧЕСКИЕ ОДИНАРНЫЕ И ДВОЙНЫЕ КОМПОНЕНТНЫЕ (НАБОРНЫЕ)

## ТУ 3619-001-25579857-2001

Компонентные (наборные) уплотнения применяются в уплотнительных узлах валов центробежных насосов, перемешивающих устройств и другого динамического оборудования.

Большое количество конструктивных исполнений данных механических уплотнений позволяет применять их в широком диапазоне параметров уплотняемых сред: по температуре, давлению, химическому составу и т.д.

Мы готовы предложить вам механические уплотнения непосредственно под ваши рабочие параметры. Особые уплотнения специальных конструкций решают задачи по герметизации используемого оборудования. Для вас будут подобраны оптимальны материалы пар трения и вторичных уплотнений.

Применение компонентных уплотнений оптимально при небольших диаметрах валов и на легких условиях эксплуатации.

### ТЕХНИЧЕСКИЕ ХАРАКТЕРИСТИКИ

Диаметр вала, мм ..... от 20 до 100  
Частота вращения вала, об/мин ..... 4500  
Температура уплотняемой среды, °С ..... от -75 до 400  
Давление уплотняемой среды, МПа ..... от вакуума до 2,0



Применяются на оборудовании, в котором уплотняемыми средами являются вода, водные среды, углеводороды, смазочные масла.

### ТЕХНИЧЕСКИЕ ХАРАКТЕРИСТИКИ

Частота вращения вала, об/мин ..... 4500  
Температура уплотняемой среды, °С ..... от -40 до 220  
Давление уплотняемой среды, МПа ..... от вакуума до 5,0



Применяются на оборудовании, в котором уплотняемыми средами являются сырая нефть, шлам, жидкости с высоким содержанием механических примесей, вязкие жидкости.

### ТЕХНИЧЕСКИЕ ХАРАКТЕРИСТИКИ

Частота вращения вала, об/мин ..... 4500  
Температура уплотняемой среды, °С ..... от -60 до 220  
Давление уплотняемой среды, МПа ..... от 0 до 7,5



Применяются на оборудовании, в котором уплотняемыми средами являются вода, вязкие растворы кислот, щелочей, жидкости с высоким содержанием механических примесей.

Установочные размеры согласно DIN 24960.